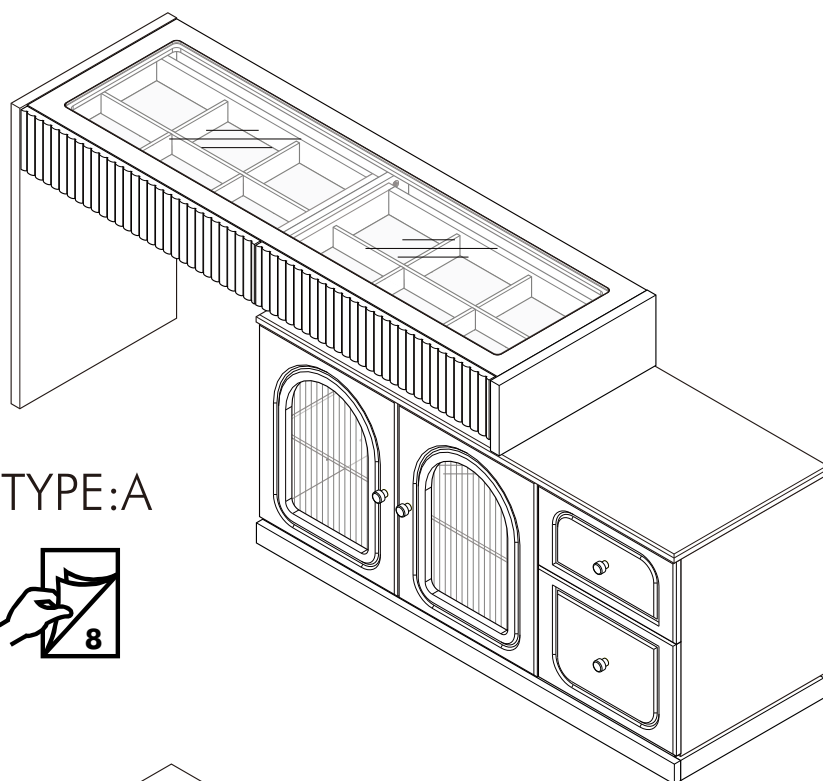
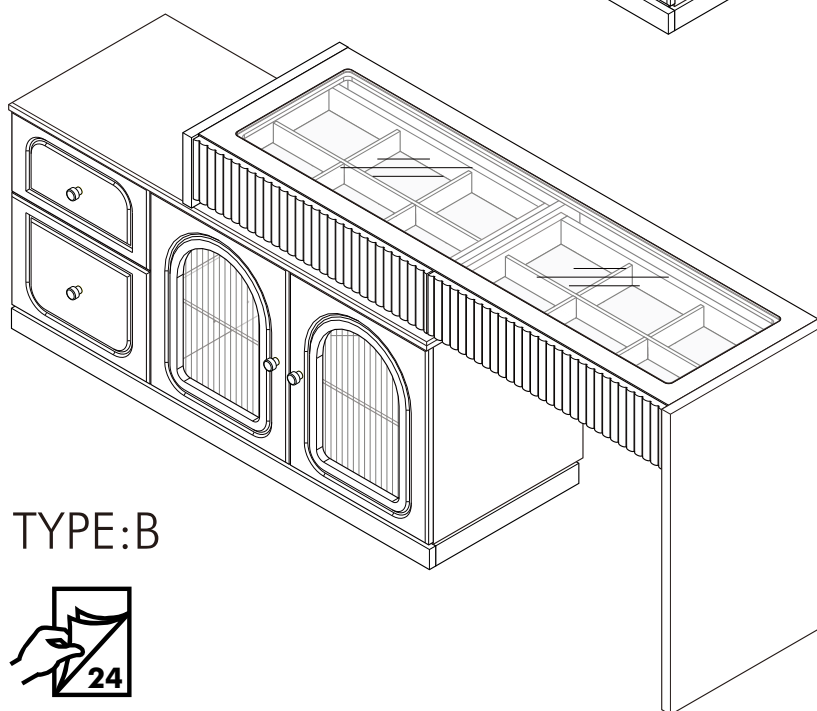


SERENE

Extend dresser 190-240 cm.



TYPE:A



TYPE:B



CONNECT SYSTEM

1

3

2

(Connecting bolts)

WHEN FITTING CAMS
 ENSURE STARTING POSITION IS CORRECT
 BEFORE YOU INSERT CONNECTING BOLT
 TURN CLOCKWISE UNTIL SECURE

<input checked="" type="checkbox"/>	<input type="checkbox"/>	<input type="checkbox"/>	<input checked="" type="checkbox"/>
<input checked="" type="checkbox"/> <p>CORRECT</p>	<input type="checkbox"/>	<input type="checkbox"/>	<input checked="" type="checkbox"/> <p>WRONG</p>

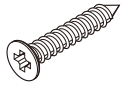
M4x16mm.

M4x16mm.

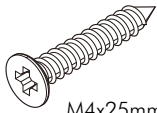
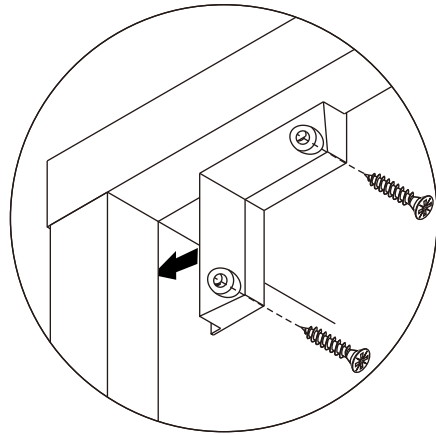
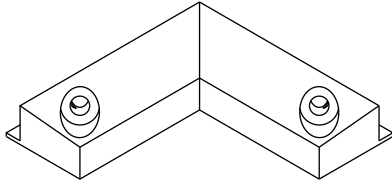
i

<p>40mm.</p>	<p>EQ</p>
--------------	-----------

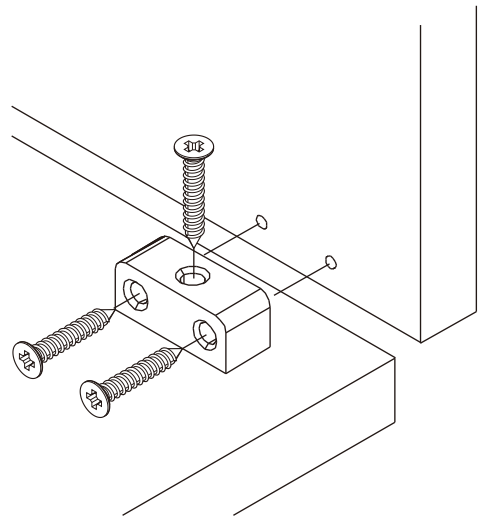
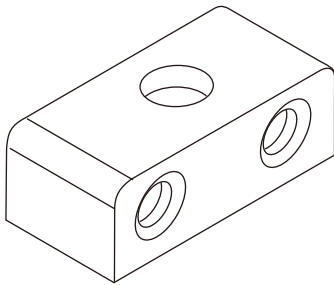
M4x16mm.



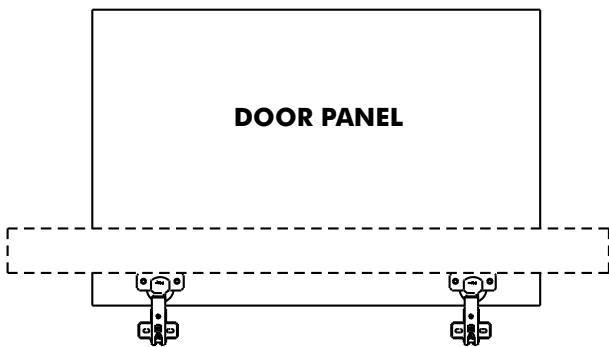
M3.5x20mm.



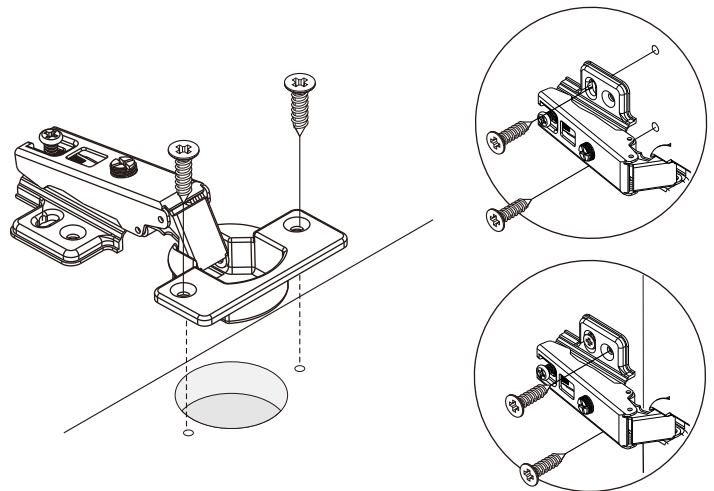
M4x25mm.

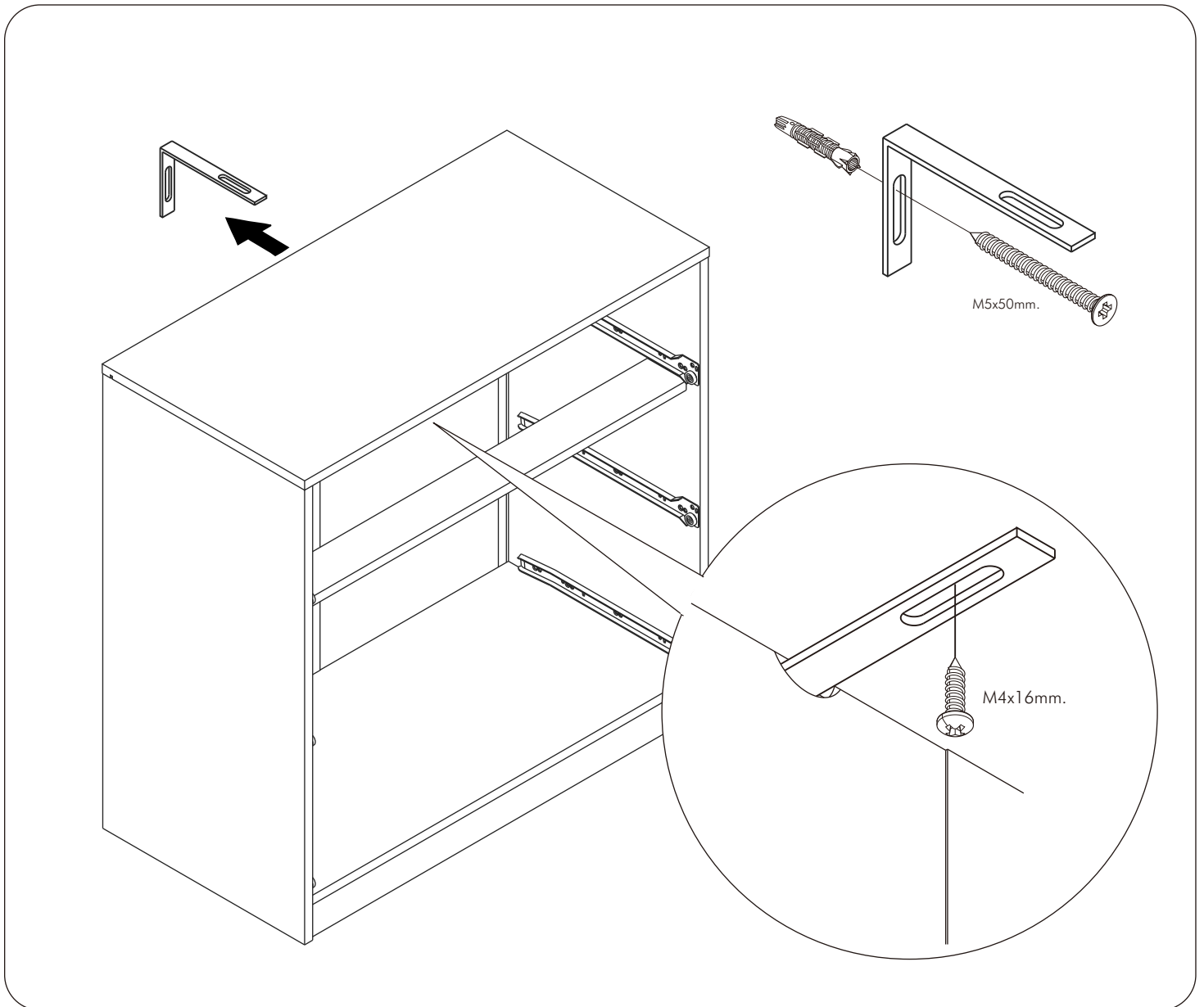


M4x16mm.



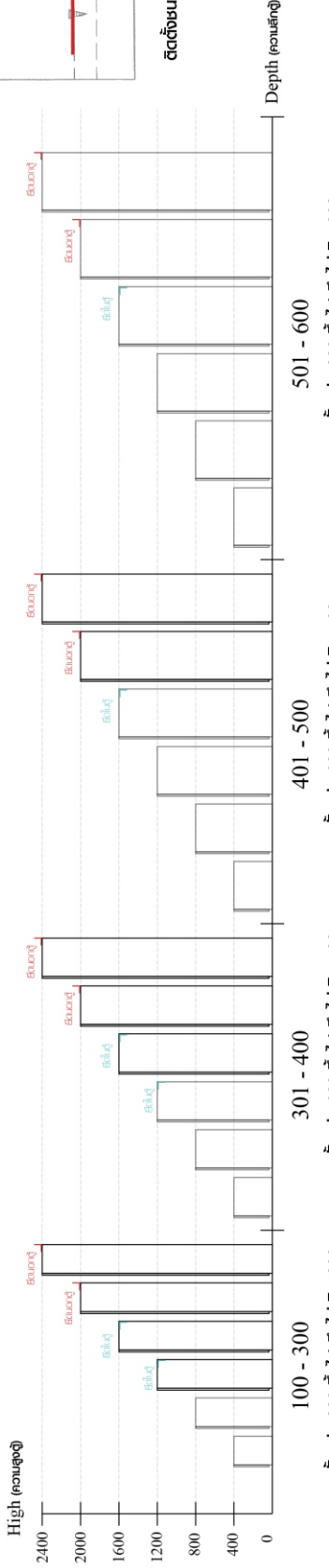
DOOR PANEL





มาตรฐาน การระบุสินค้าที่ต้องยึด Fitting กันลื่น (Safety Fitting) ***หมายเหตุ สินค้าที่เป็นชุดเด็ก ให้ติดตั้ง Fitting กันลื่นทุกตัว***

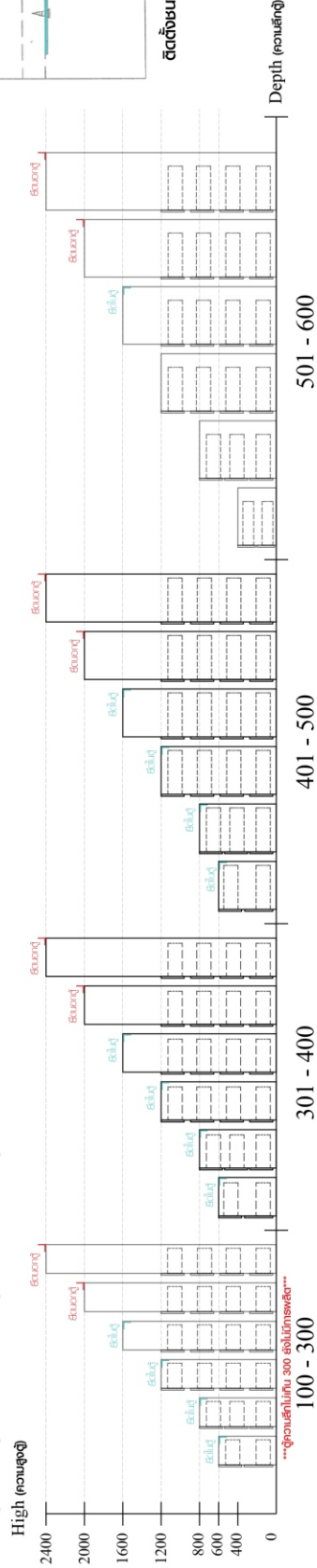
■ หมวด ตู้บานเปิด / ตู้บานปิด + ช่องใส่



ติดตั้งบนผนัง

ติดตั้งลอยหลบนิ้ว

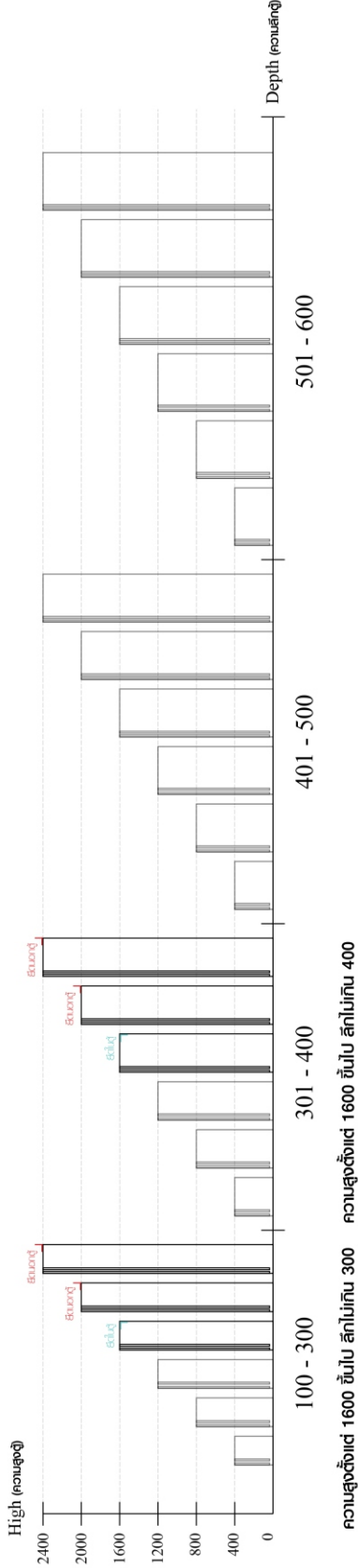
■ หมวด ตู้ลิ้นชัก / ตู้ลิ้นชัก + บานเปิด / ตู้ลิ้นชัก + บานสไลด์



ติดตั้งบนผนัง

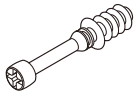
ติดตั้งลอยหลบนิ้ว

■ หมวด ตู้บานสไลด์ / ตู้ใส



HARDWARE

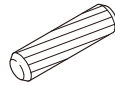
-BODY SET



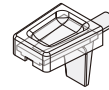
x 18



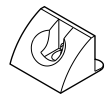
x 18



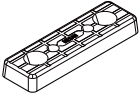
x 24



x 4



x 10



x 16

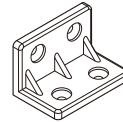


Ø 11mm.

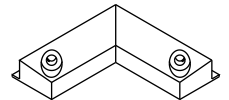
x 22



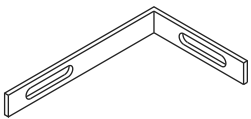
x 12



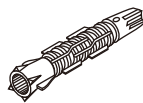
x 26



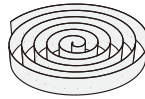
x 4



x 1

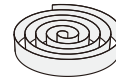


x 1



15x1000mm.

x 3



15x750mm.

x 3



x 14



M3.5x20mm.

x 18



M4x16mm.

x 136



M4x30mm.

x 32



M4x50mm.

x 11



M3.5x13mm.

x 2



M4x16mm.

x 7



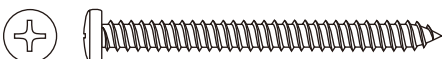
M4x25mm.

x 14



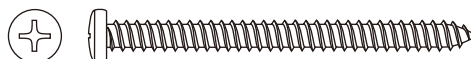
M5x50mm.

x 1



M4x45mm.

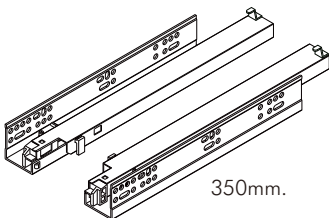
x 8



M4x50mm.

x 10

-DRAWER SET



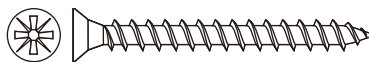
350mm.

x 4 set



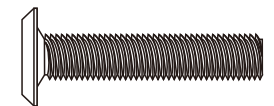
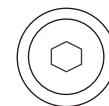
M3.5x13mm.

x 24



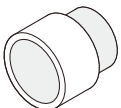
M4x40mm.

x 52

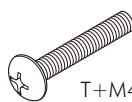


M6x25mm.

x 8



x 2

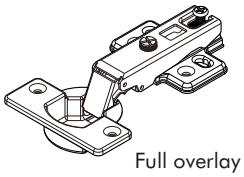


T+M4x22mm.

x 2

HARDWARE

-DOOR SET



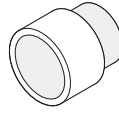
Full overlay

x 2

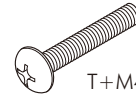


M4x16mm.

x 24



x 2

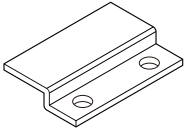


T+M4x25mm.

x 2



x 2



x 12

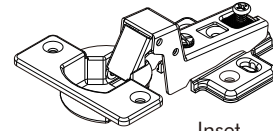


M3.5x13mm.

x 24



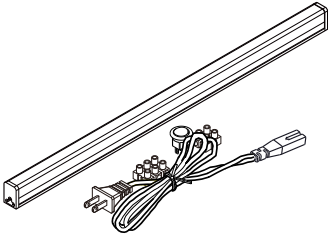
x 24



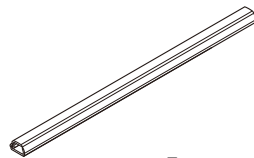
Inset

x 2

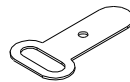
-LAMP SET



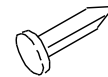
x 1 Set



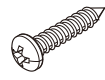
x 1



x 8



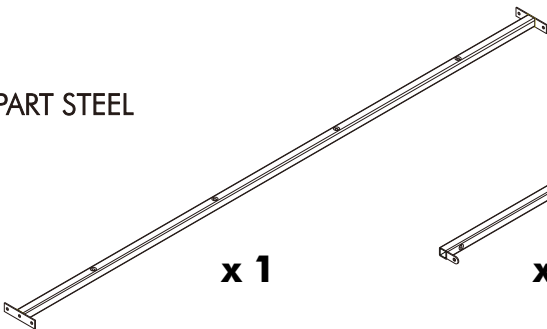
x 8



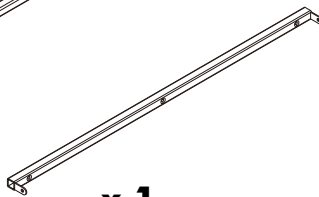
5x3/4"

x 2

-PART STEEL

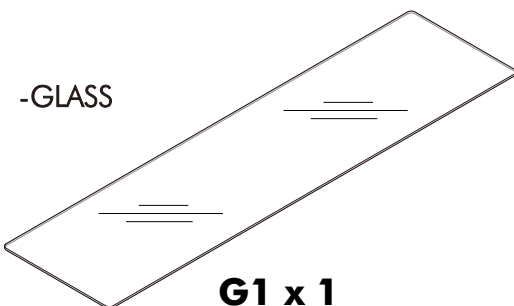


x 1



x 1

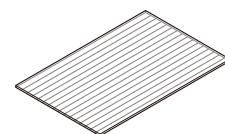
-GLASS



G1 x 1



G2 x 1



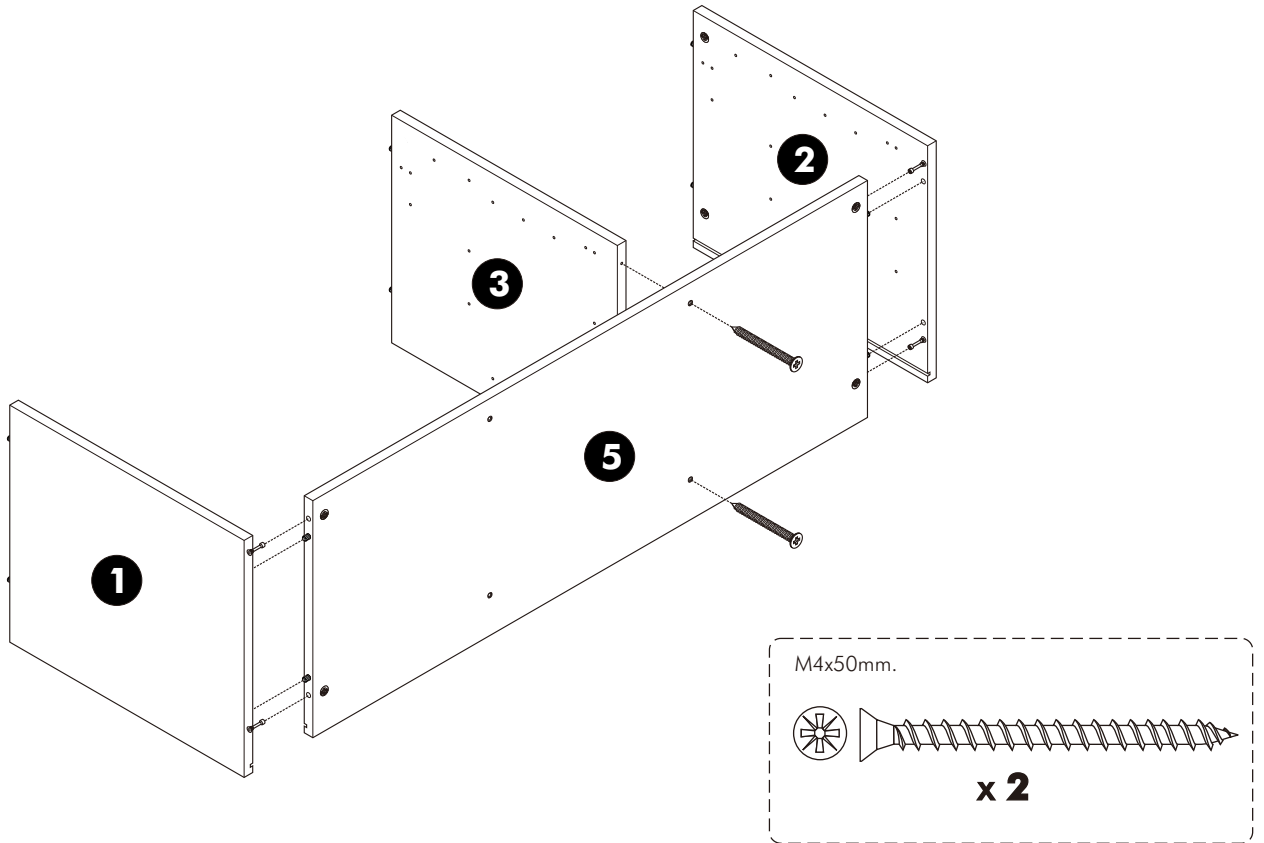
G3 x 2

ASSEMBLY

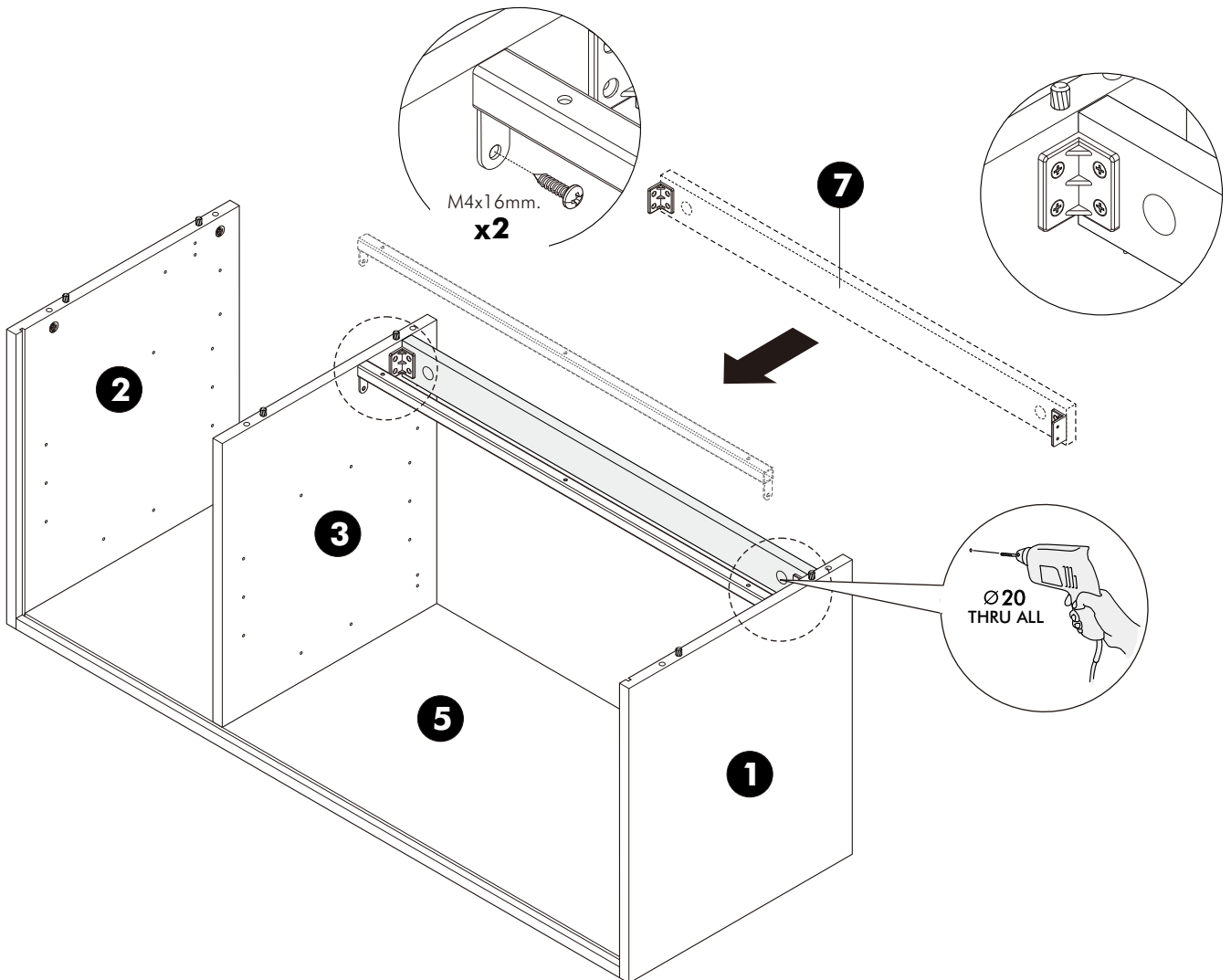
TYPE:A

-BODY SET

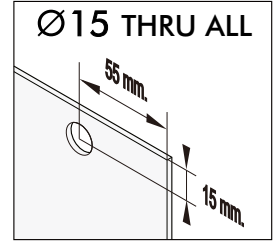
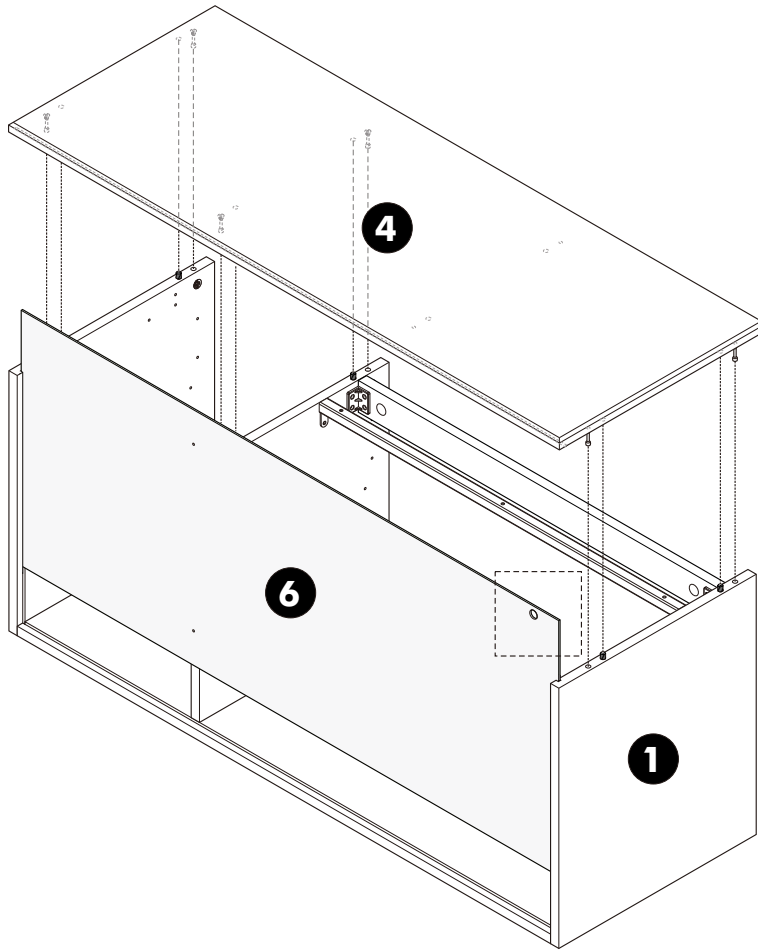
1.



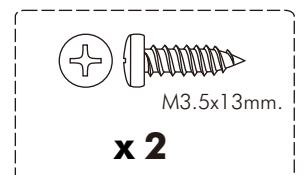
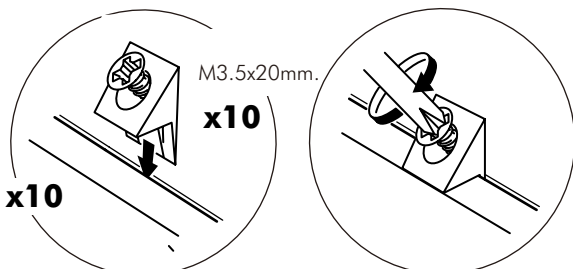
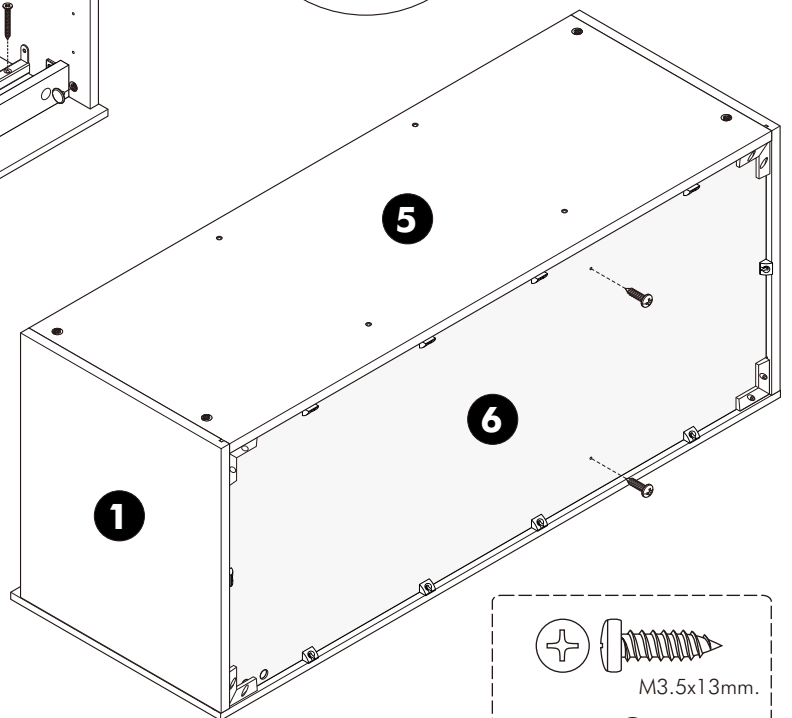
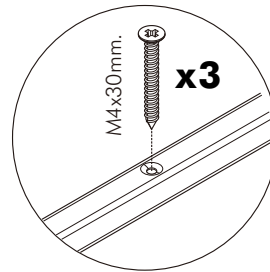
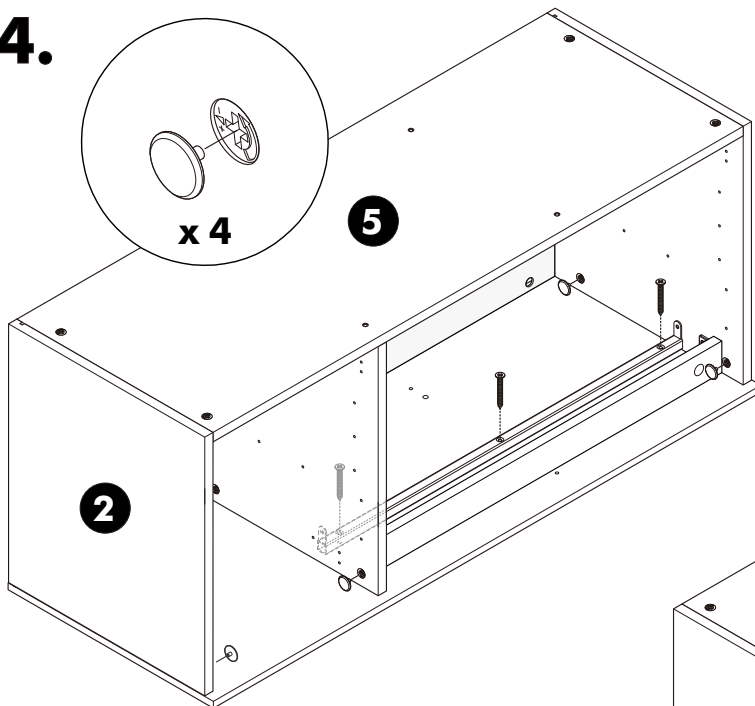
2.



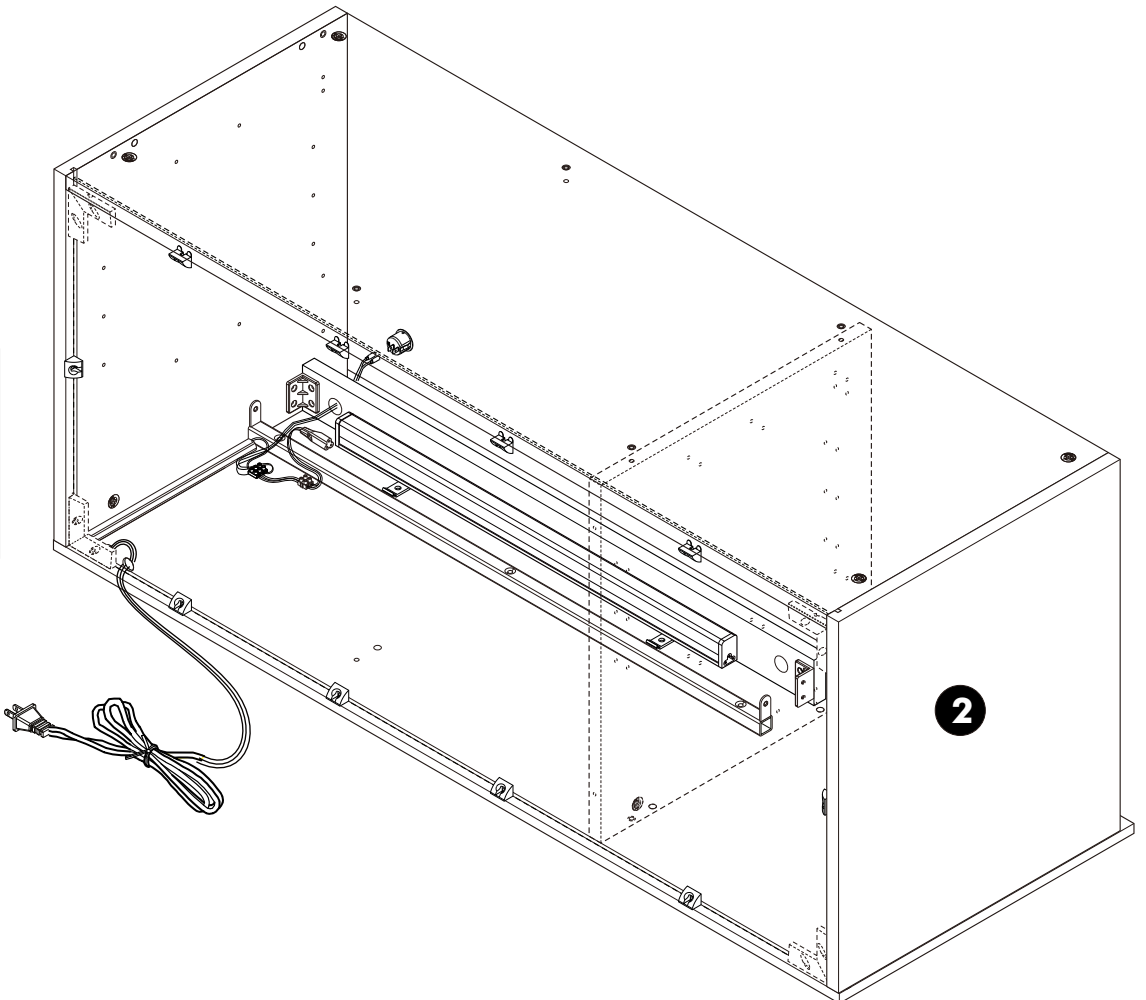
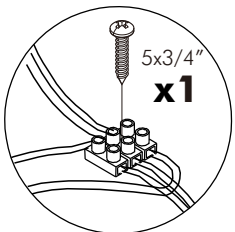
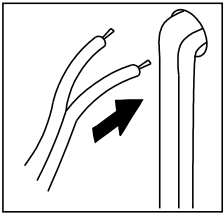
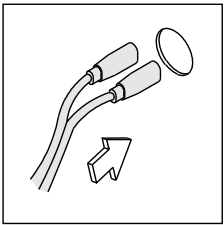
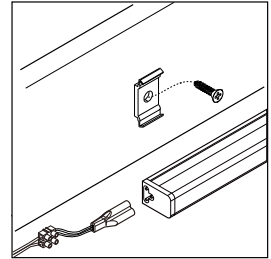
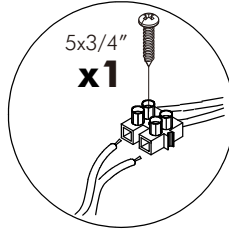
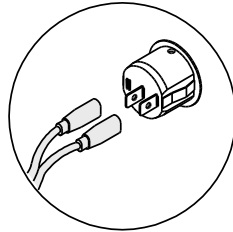
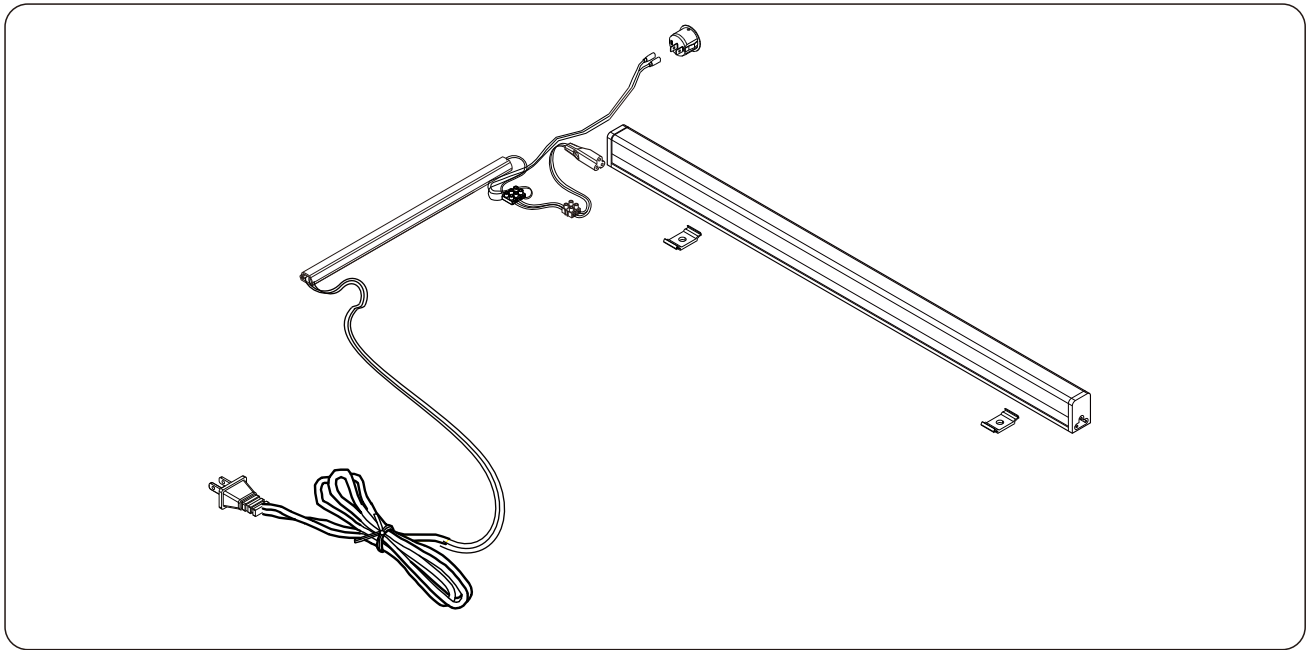
3.



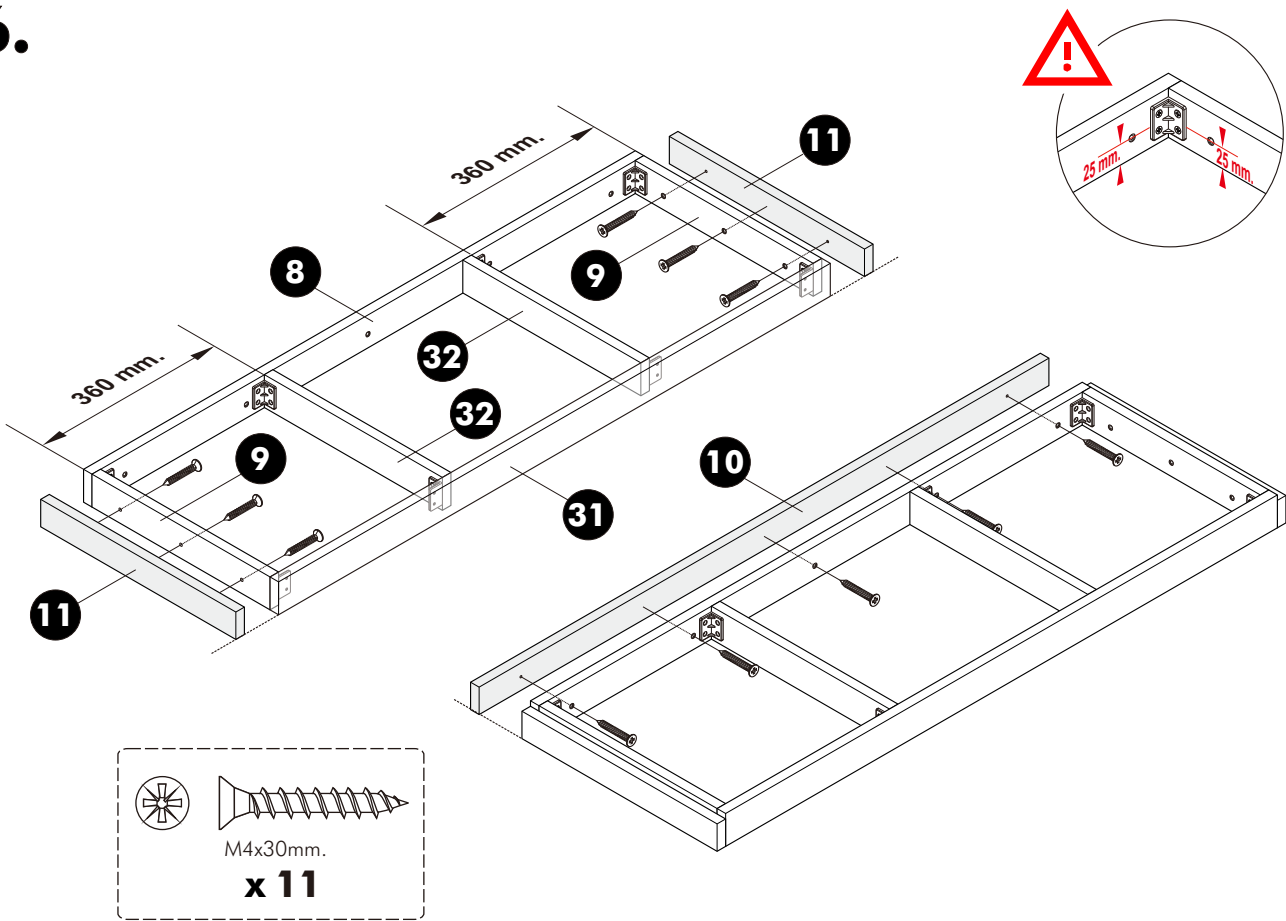
4.



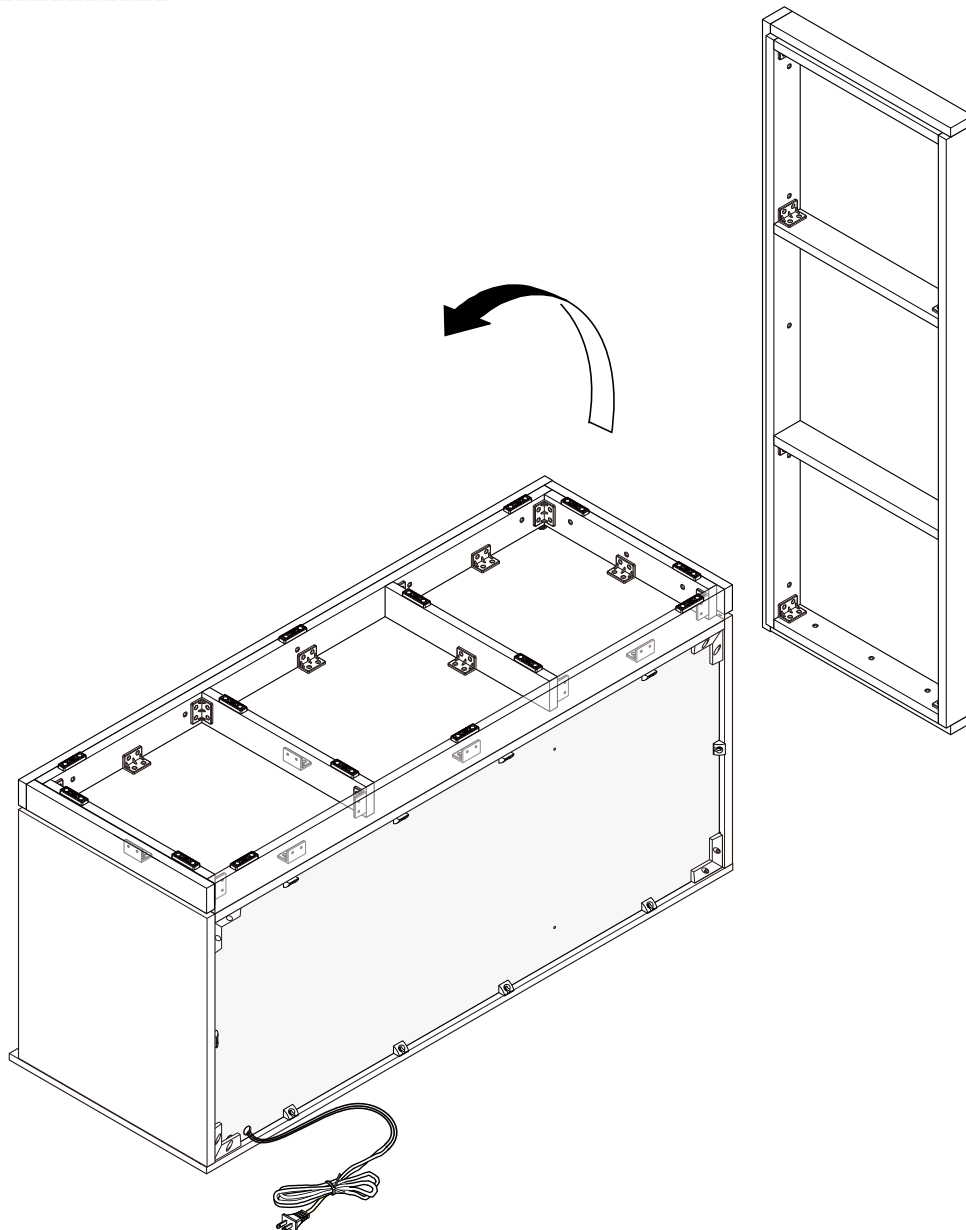
5.



6.



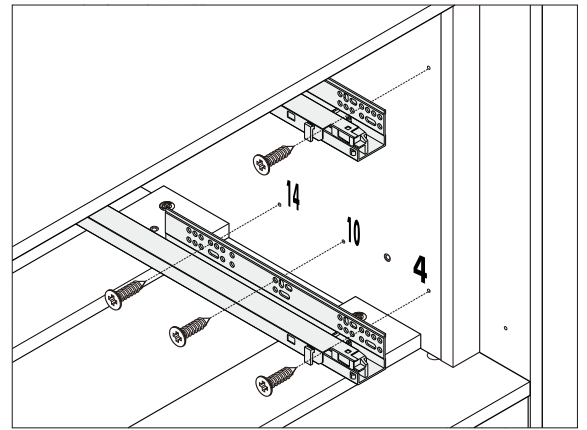
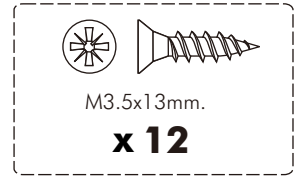
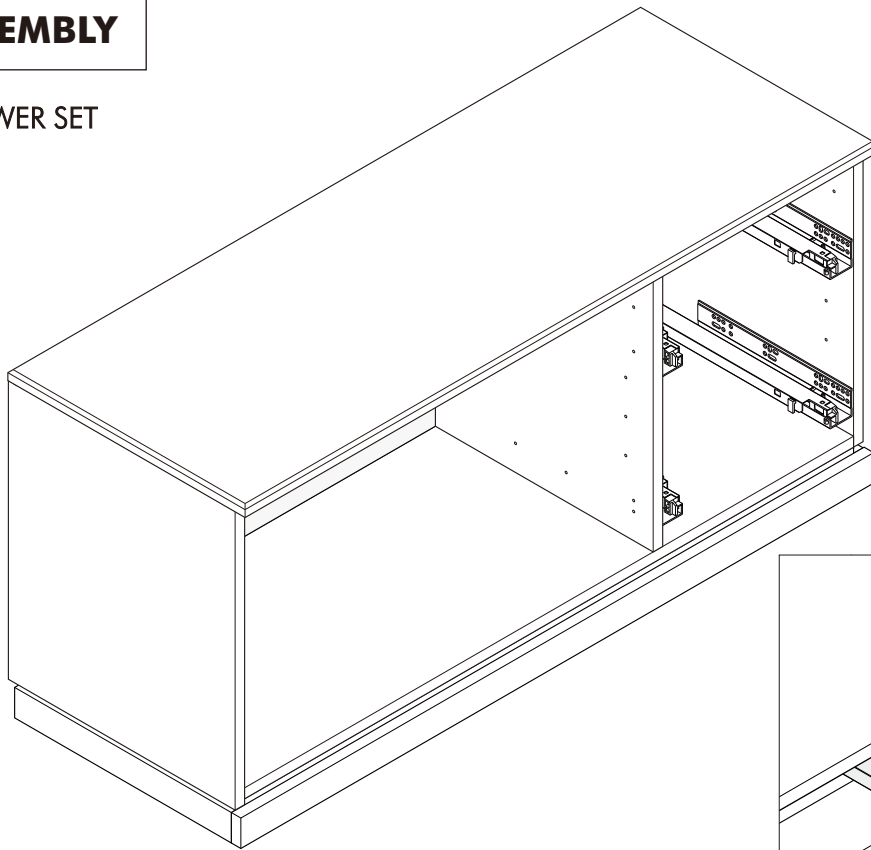
7.



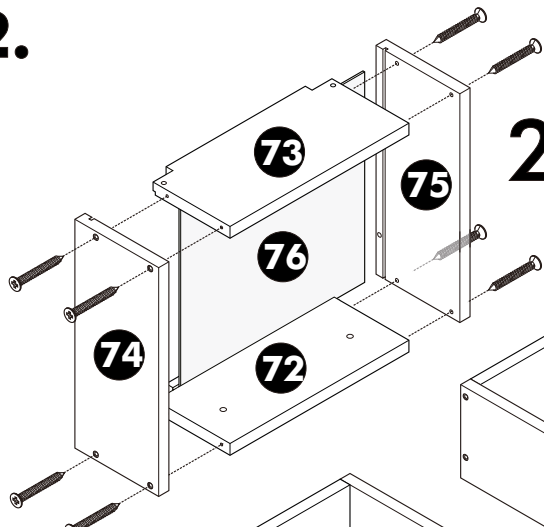
ASSEMBLY

-DRAWER SET

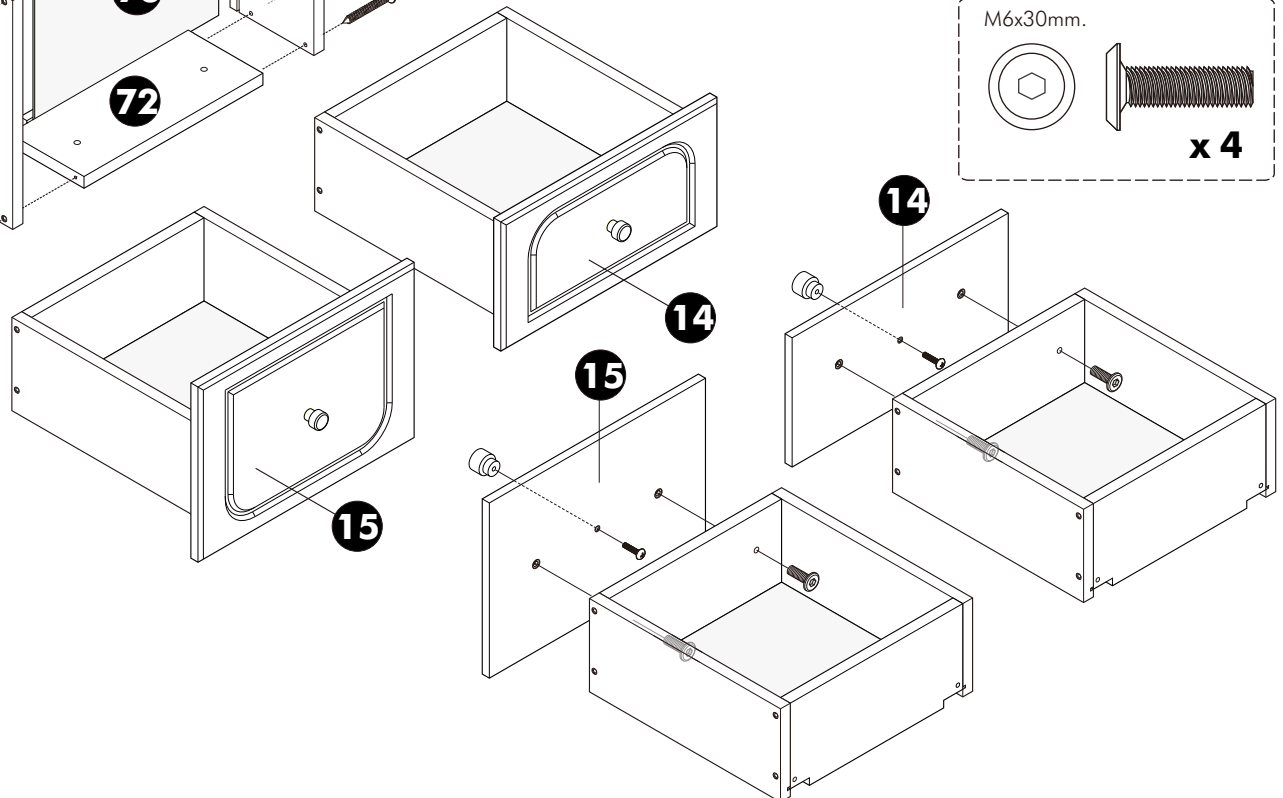
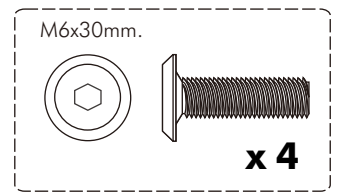
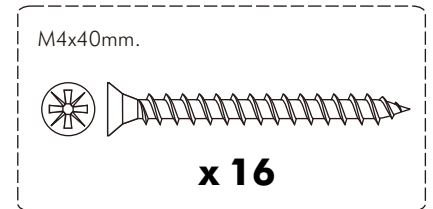
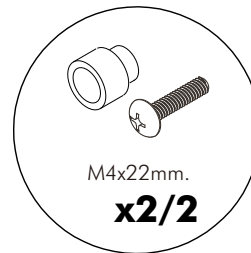
1.



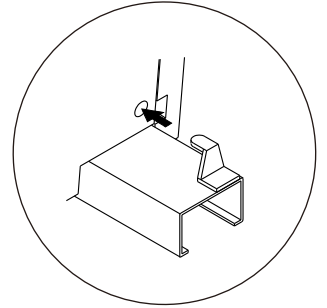
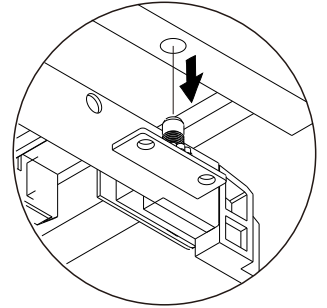
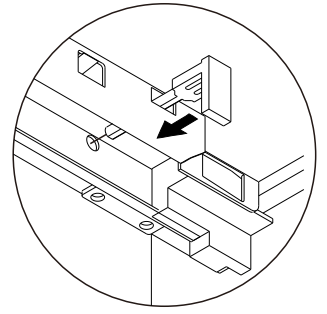
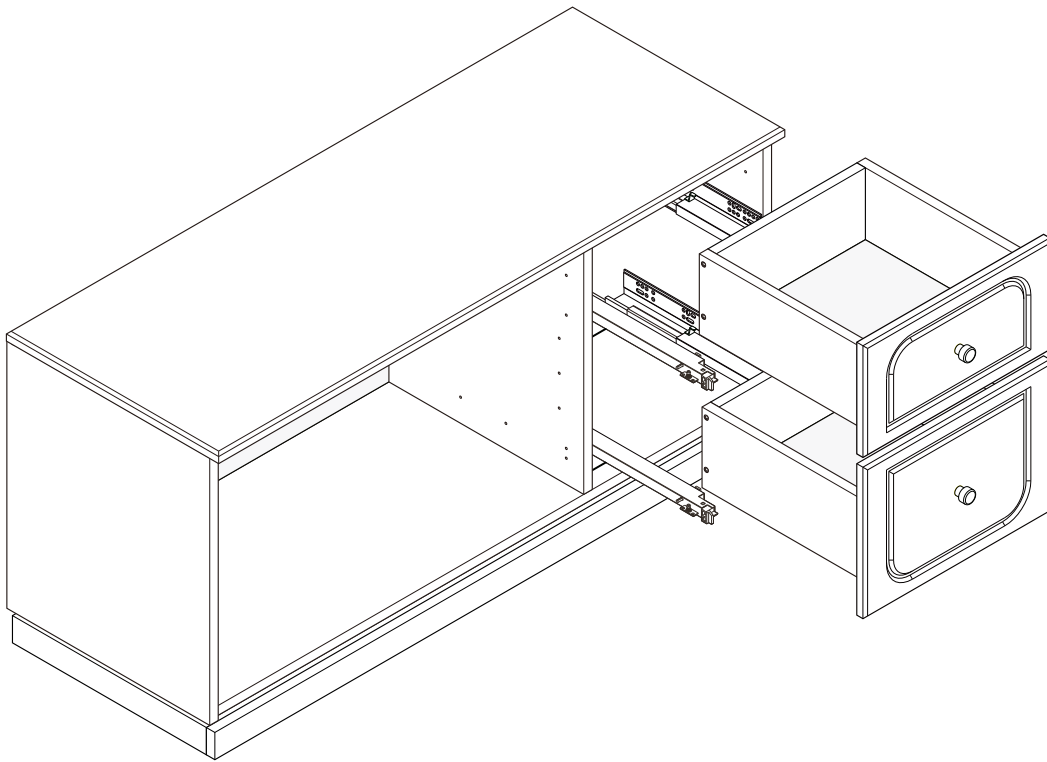
2.



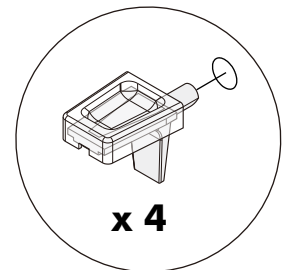
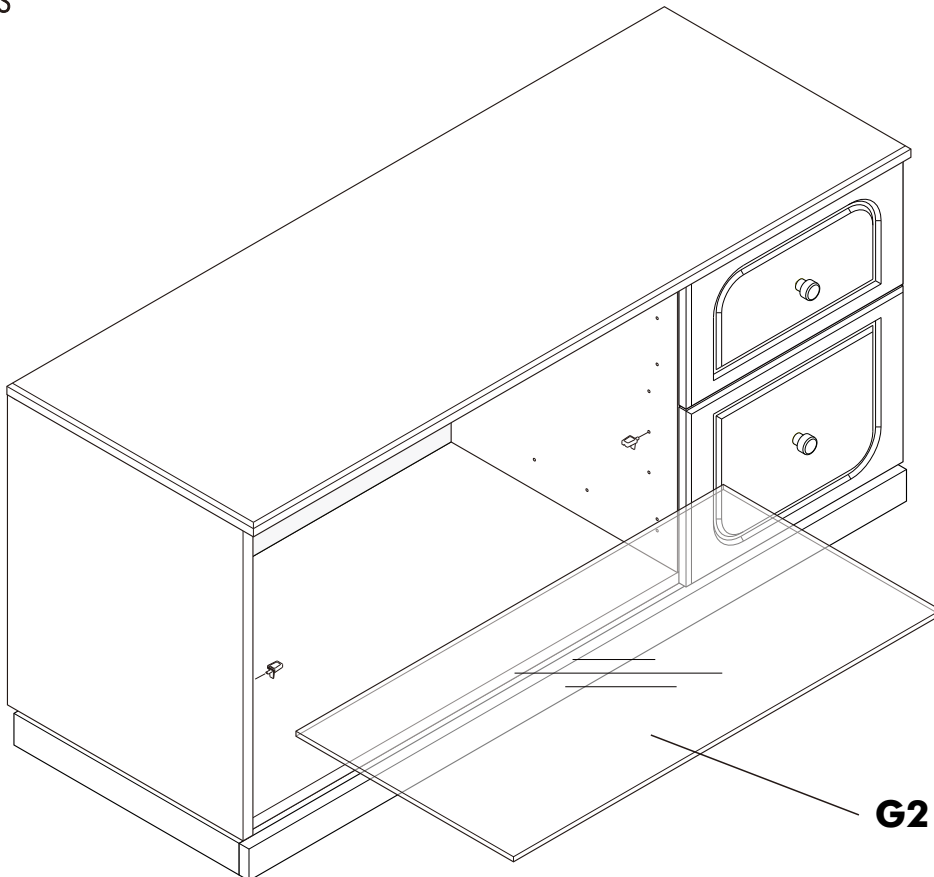
2set.



3.



-GLASS



ASSEMBLY

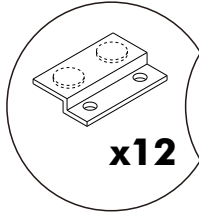
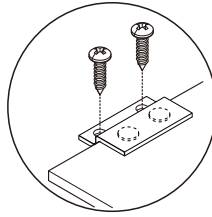
-DOOR SET

1.

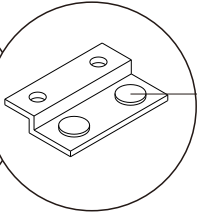


M3.5x13mm.

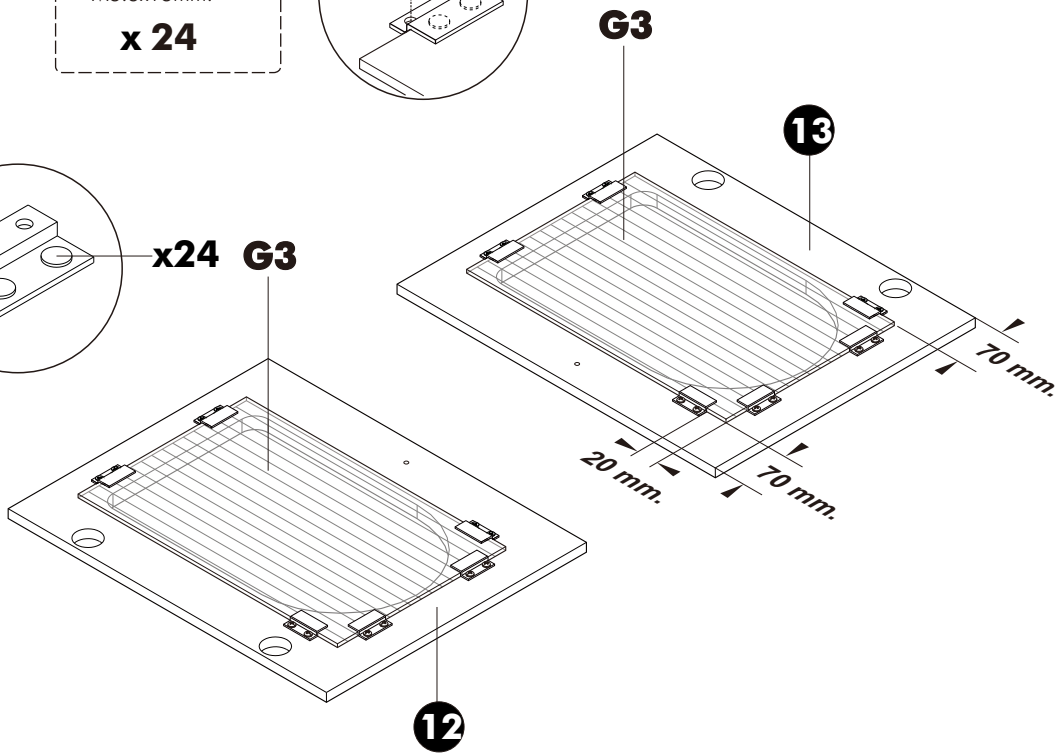
x 24



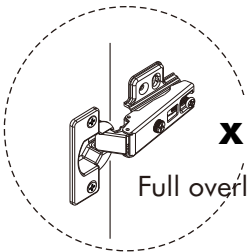
x12



x24 G3

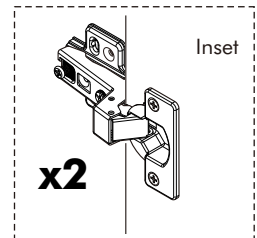


2.

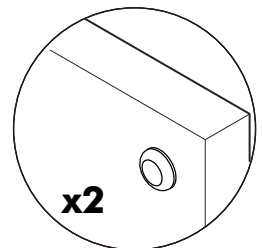
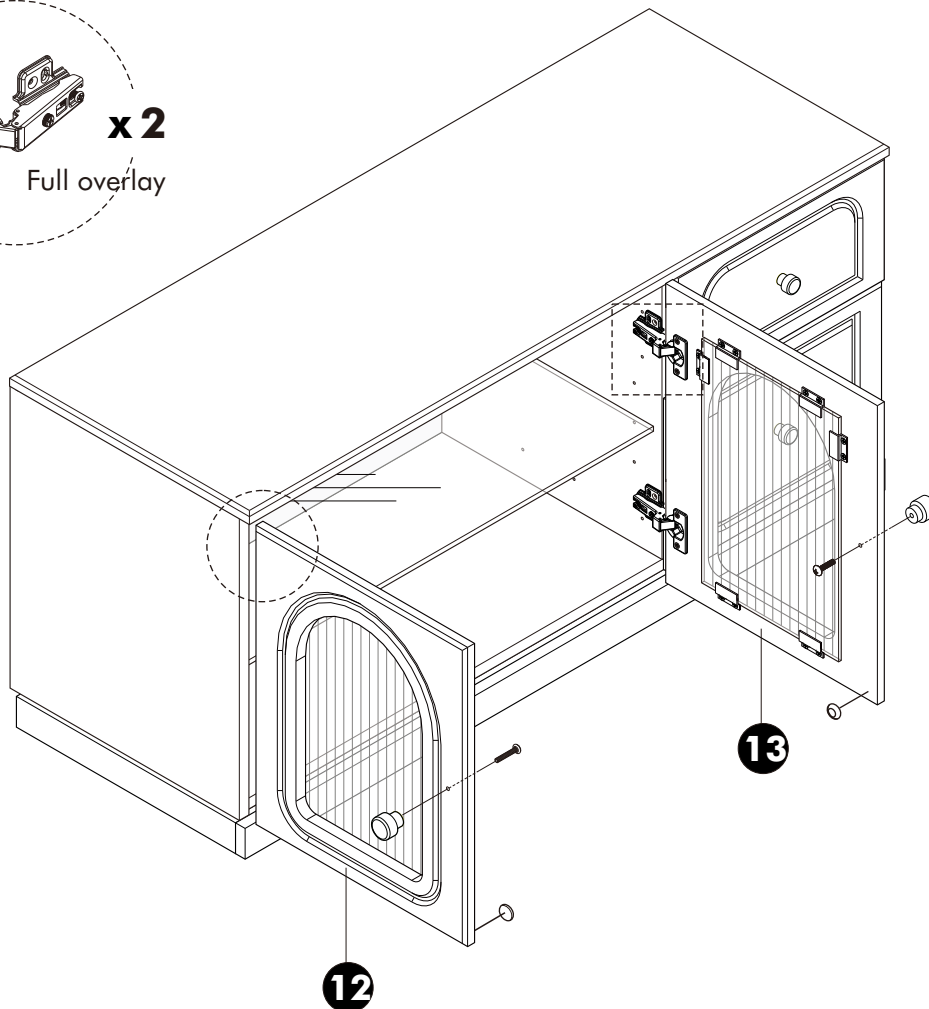


x 2

Full overlay



x 2



x 2



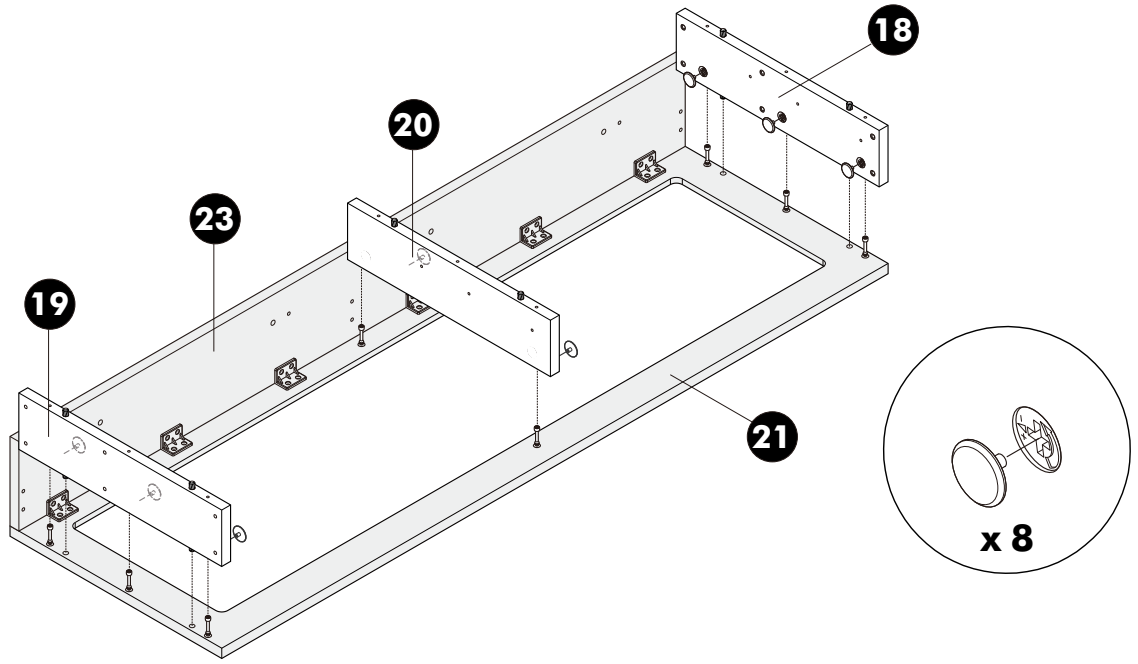
M4x25mm.

x 2/2

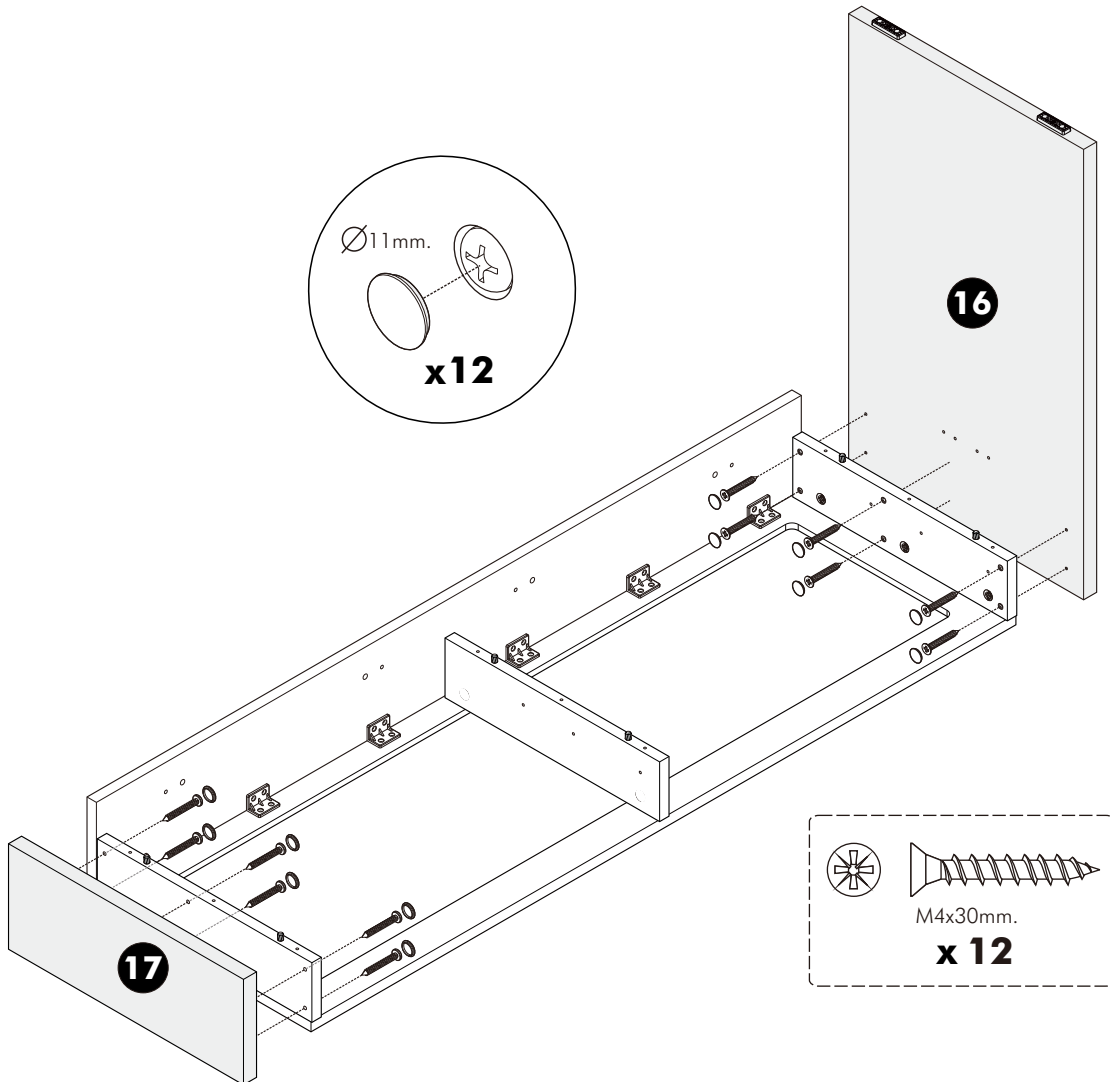
ASSEMBLY

-BODY SET

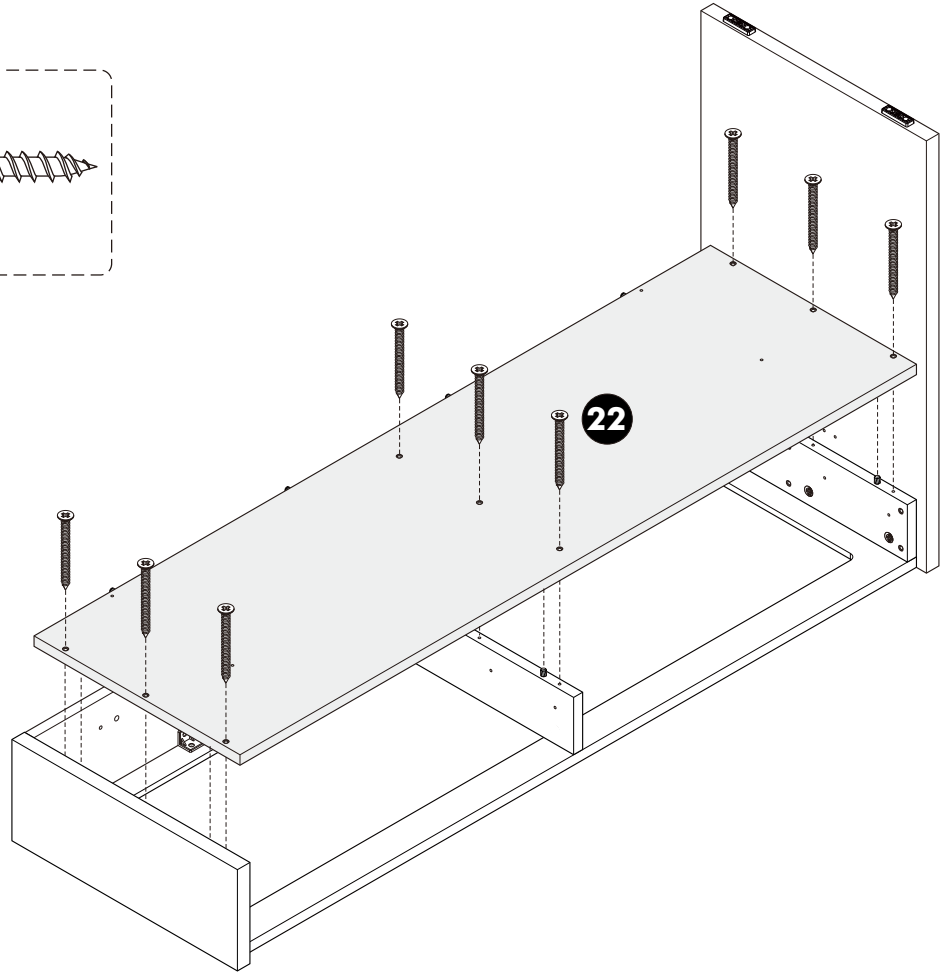
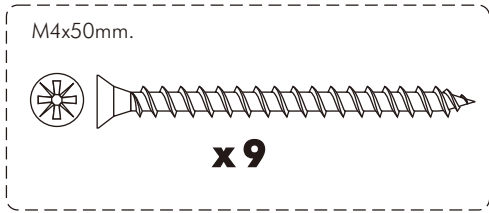
1.



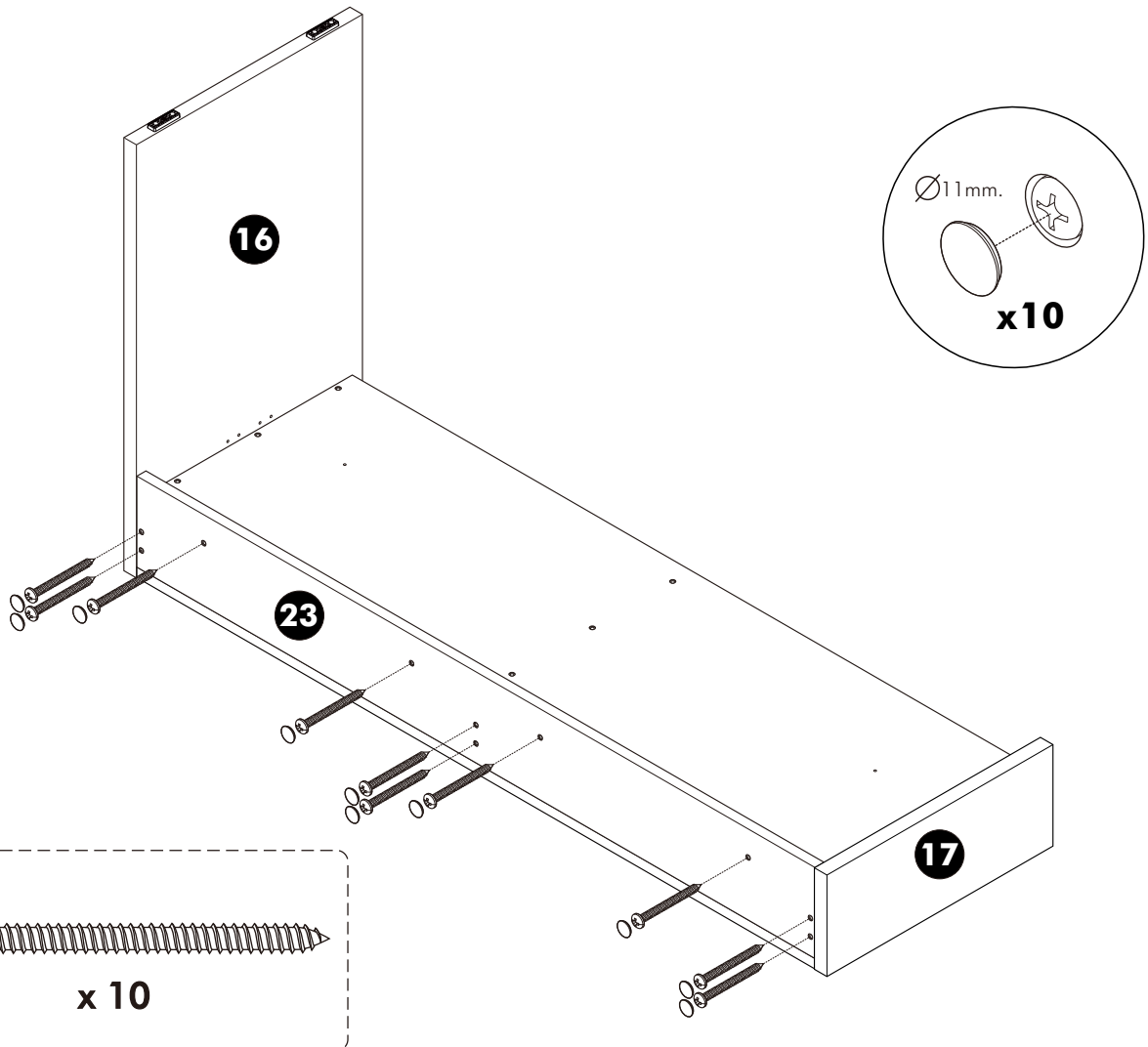
2.



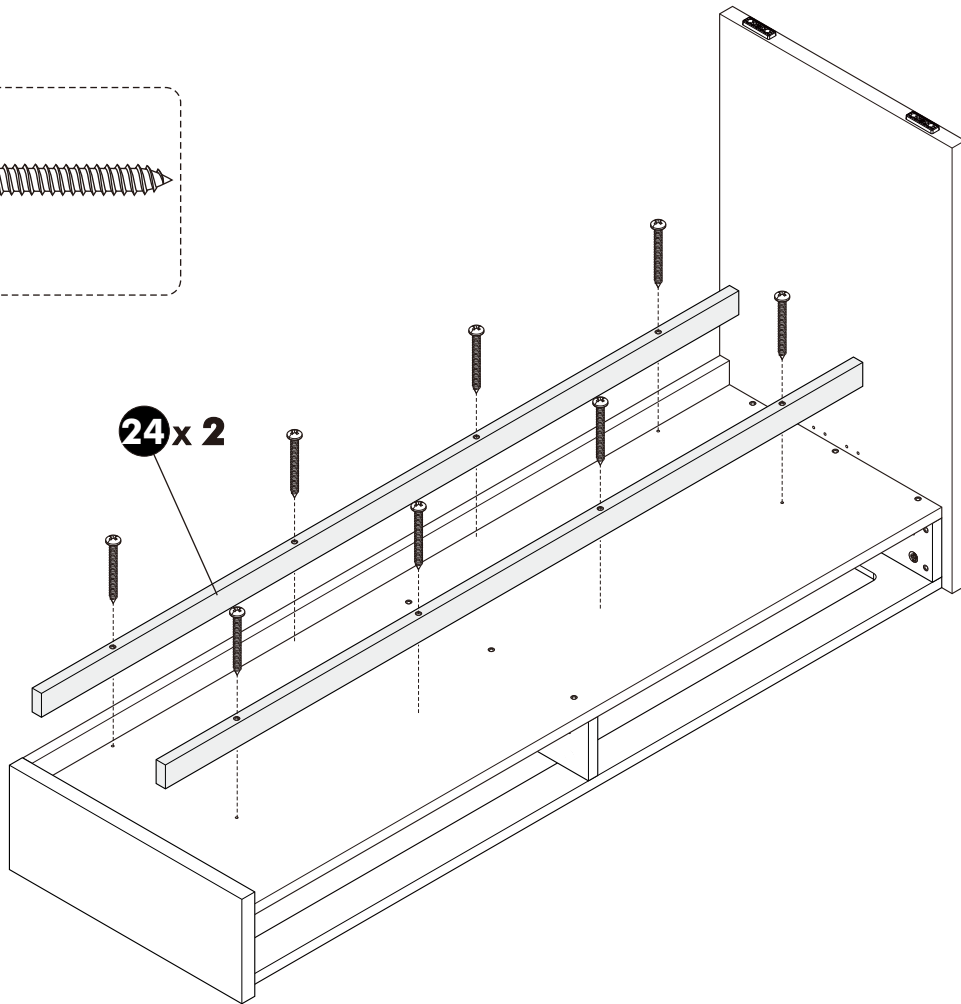
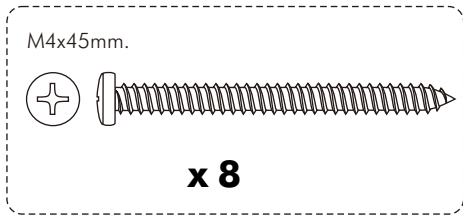
3.



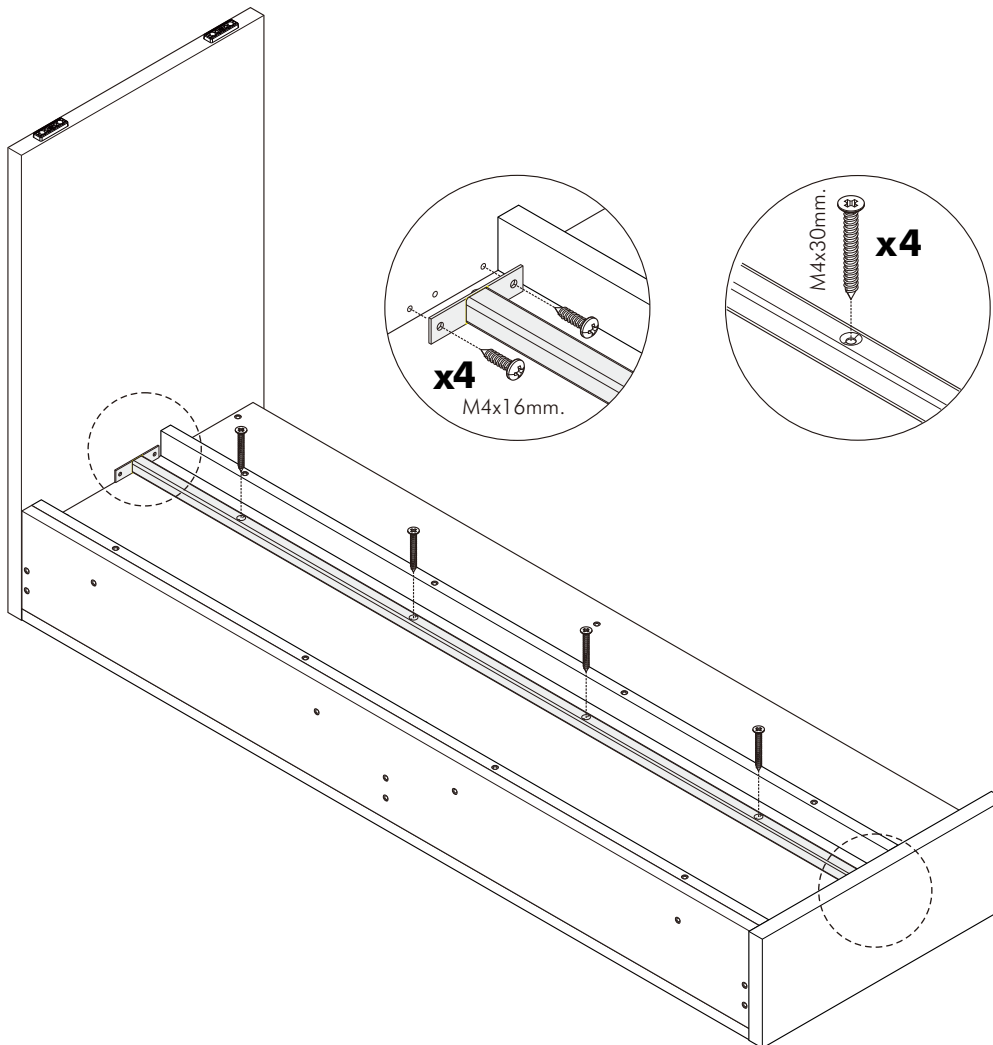
4.



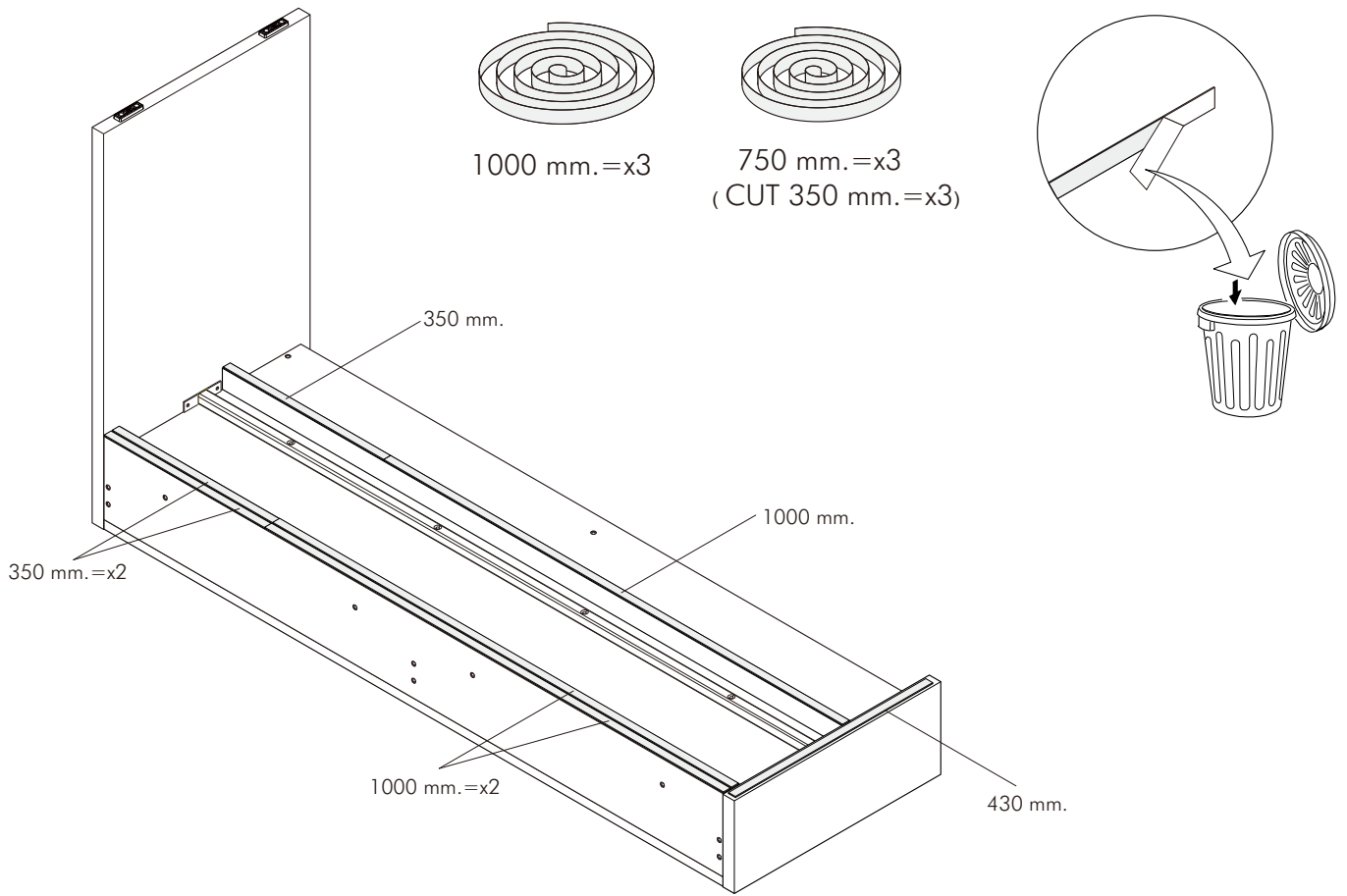
5.



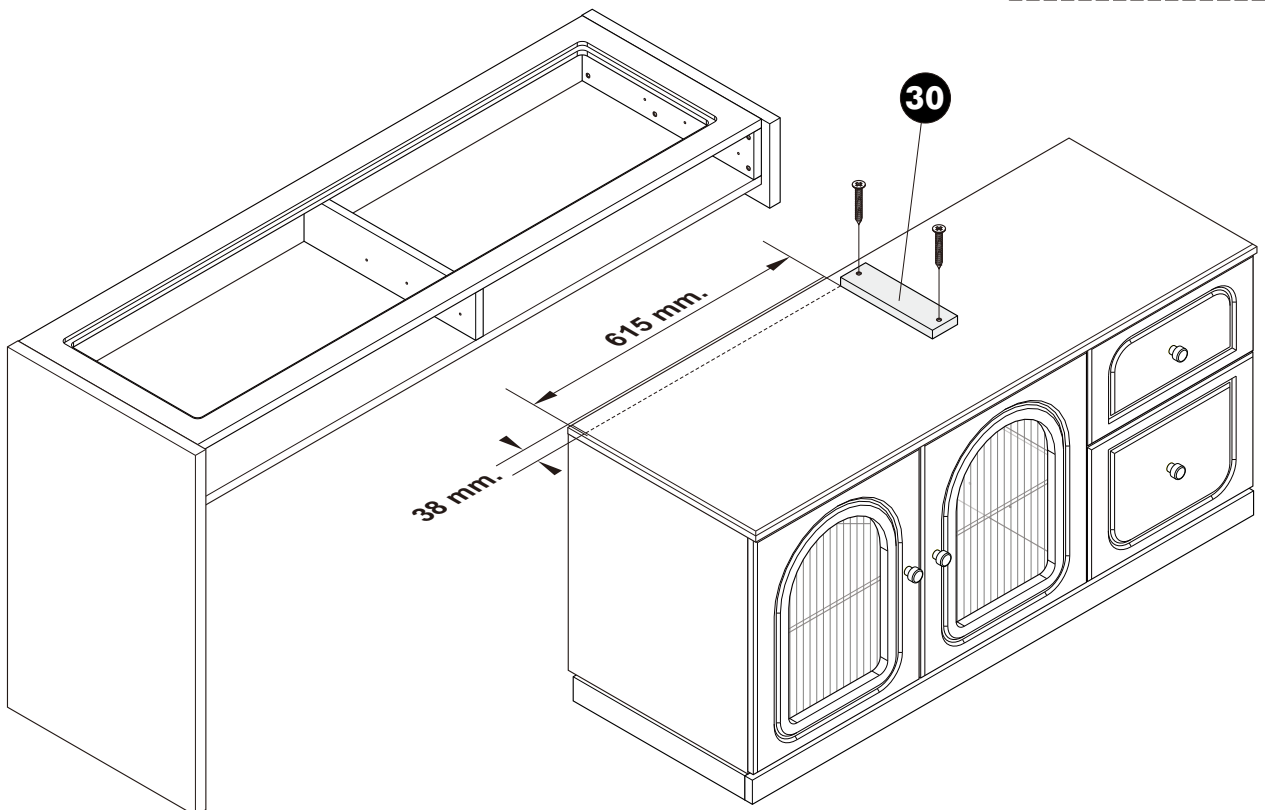
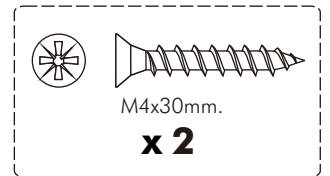
6.



7.



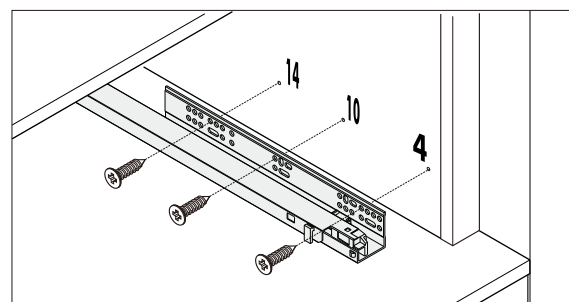
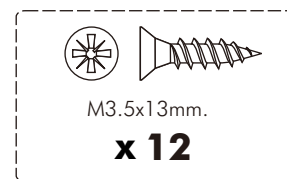
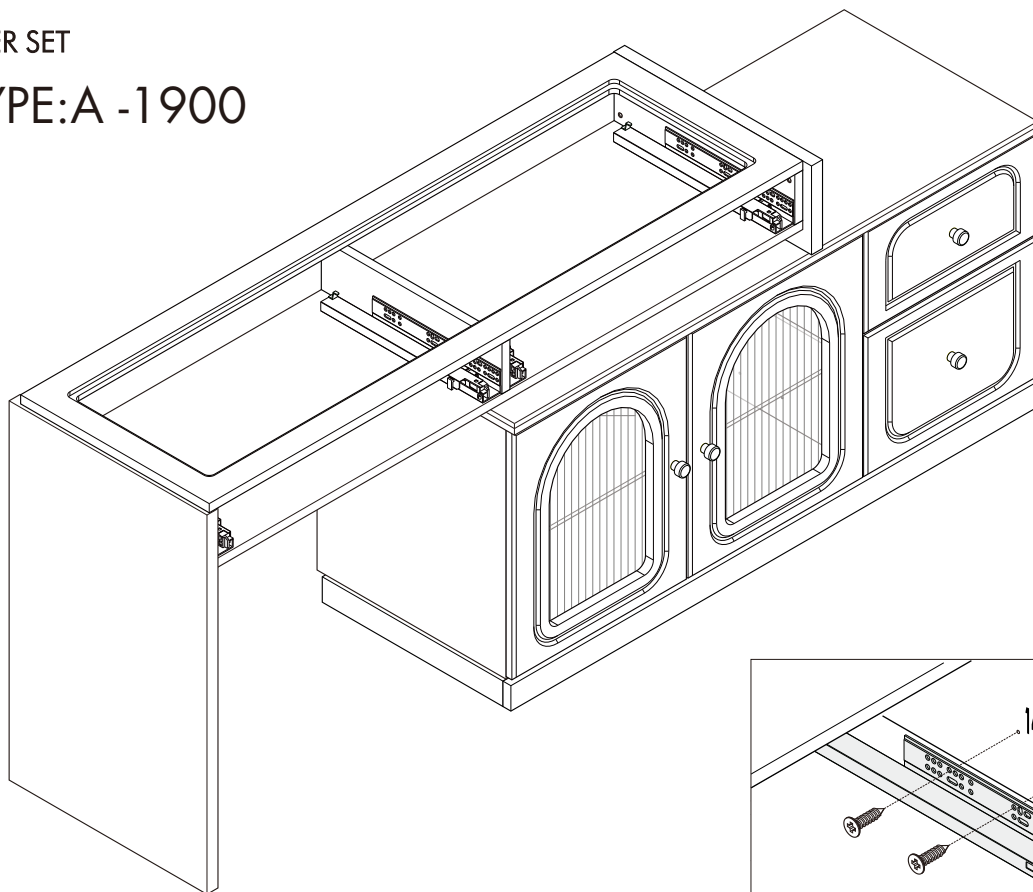
TYPE:A1-1900



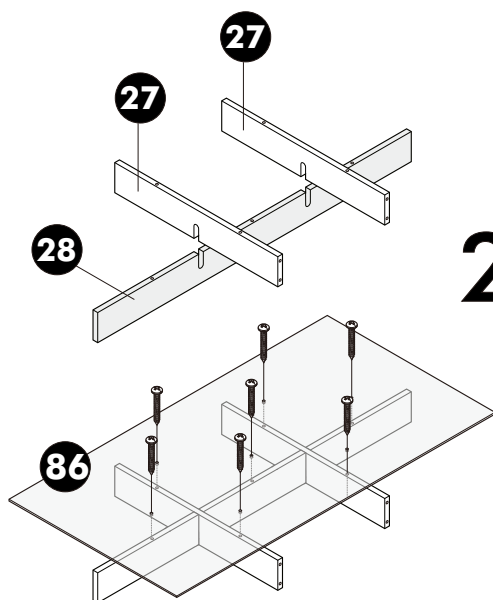
ASSEMBLY

-DRAWER SET

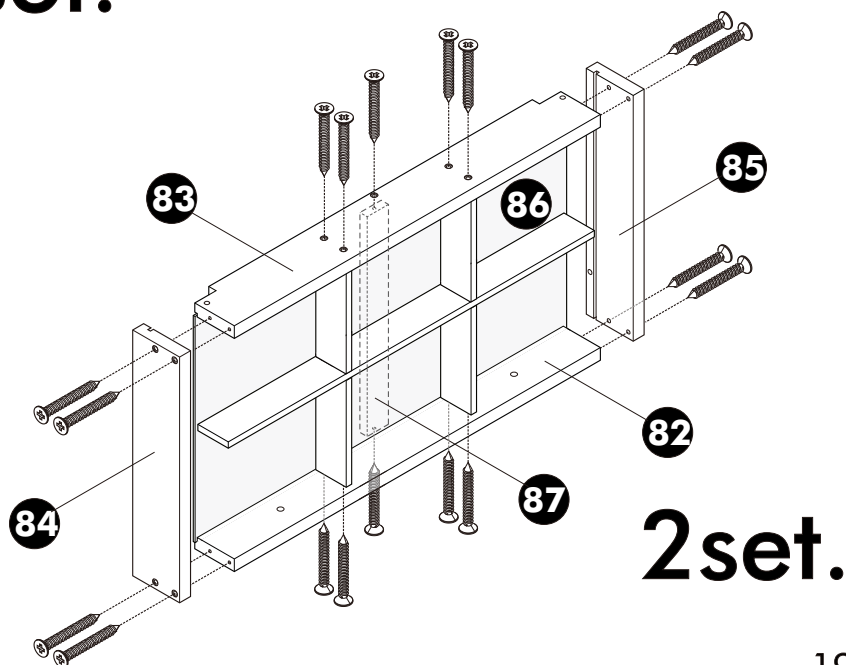
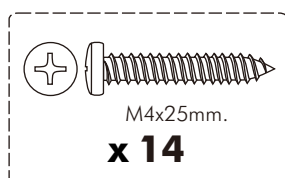
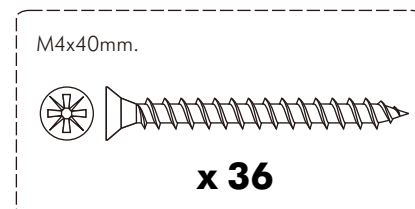
1. TYPE:A -1900



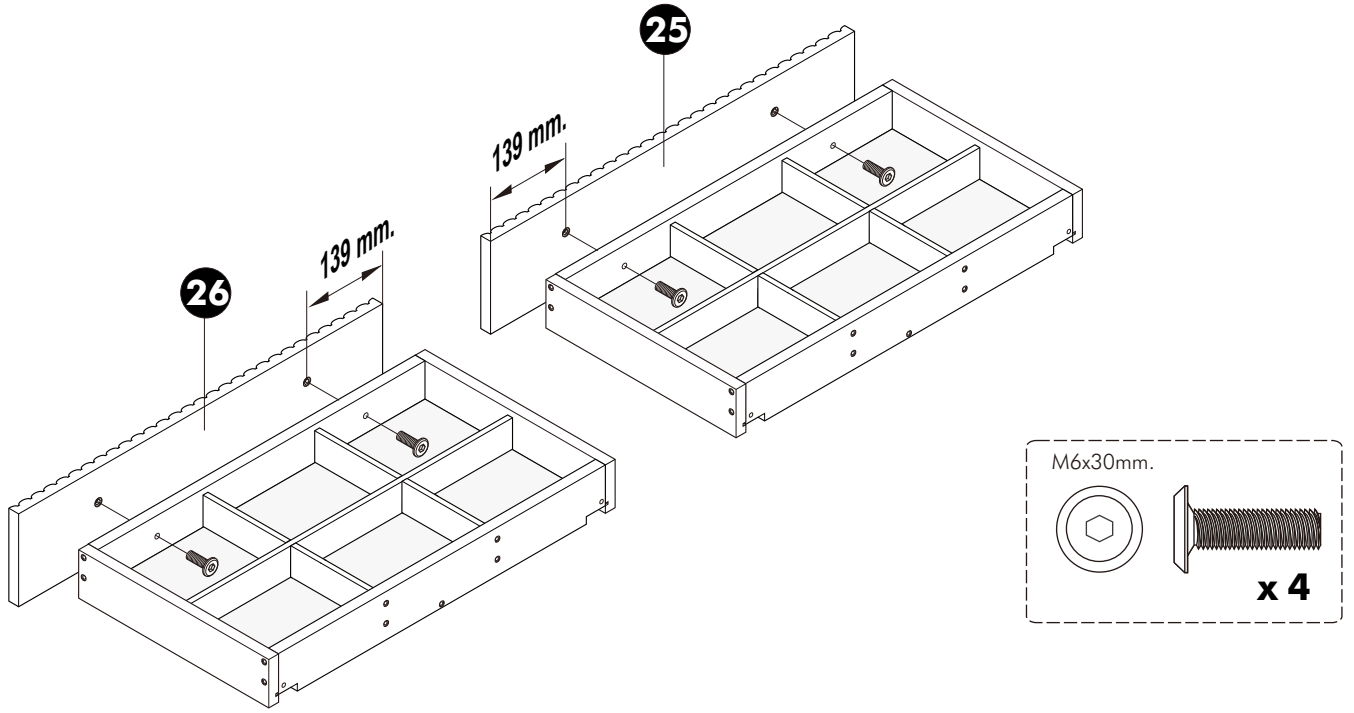
2.



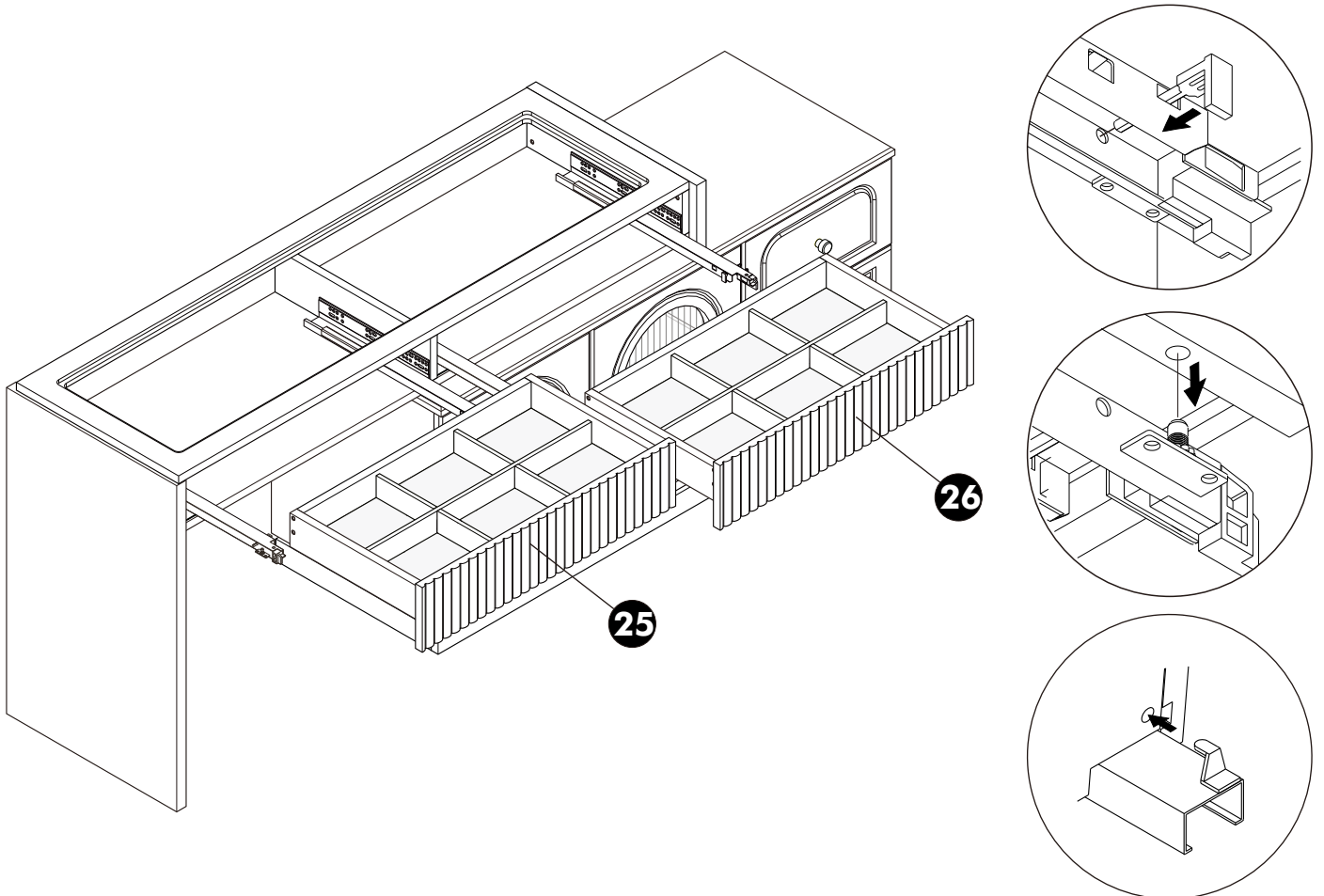
2set.



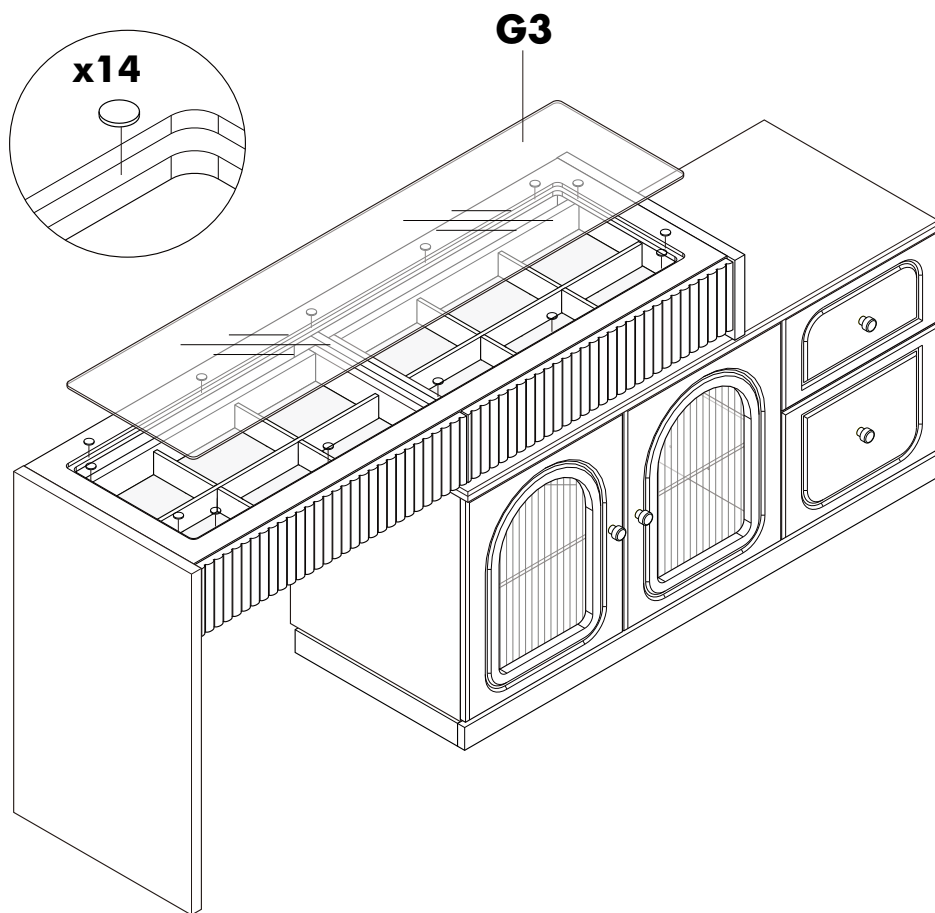
3.



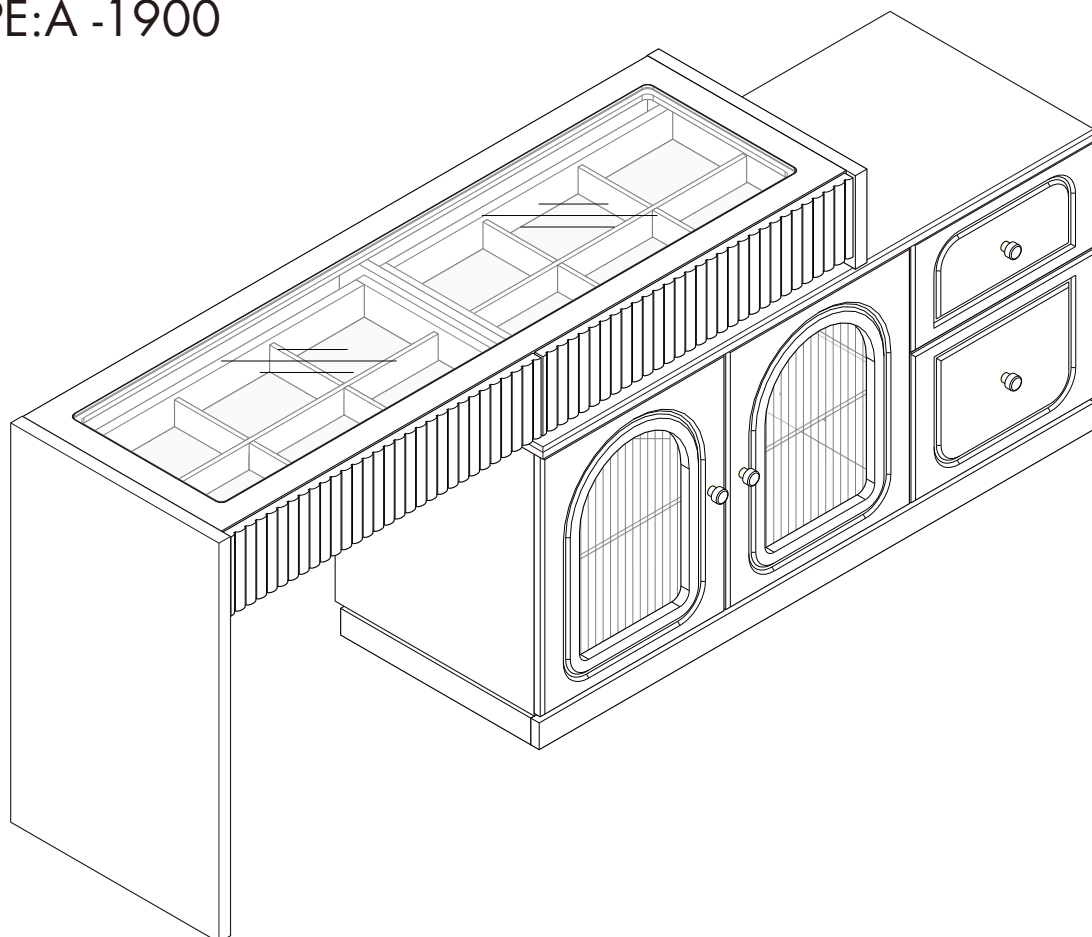
4.



-GLASS SET

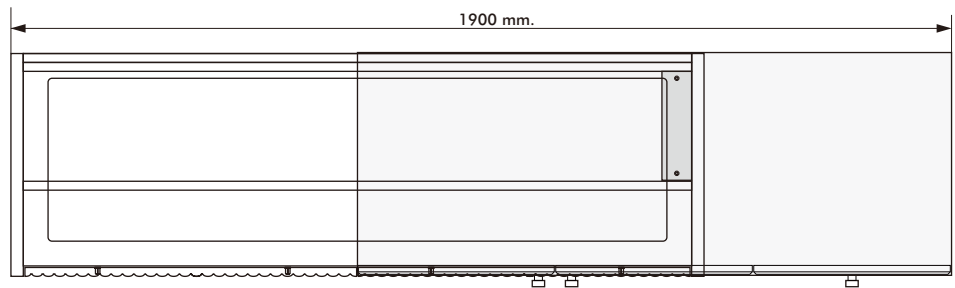
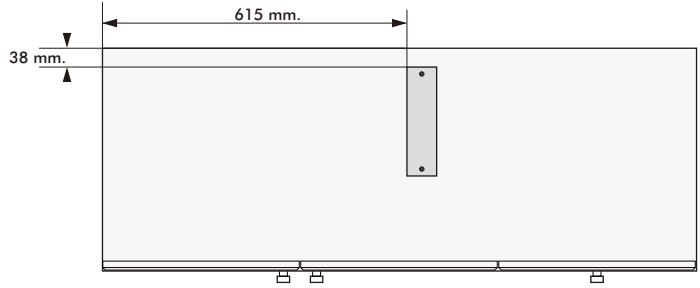


TYPE:A -1900

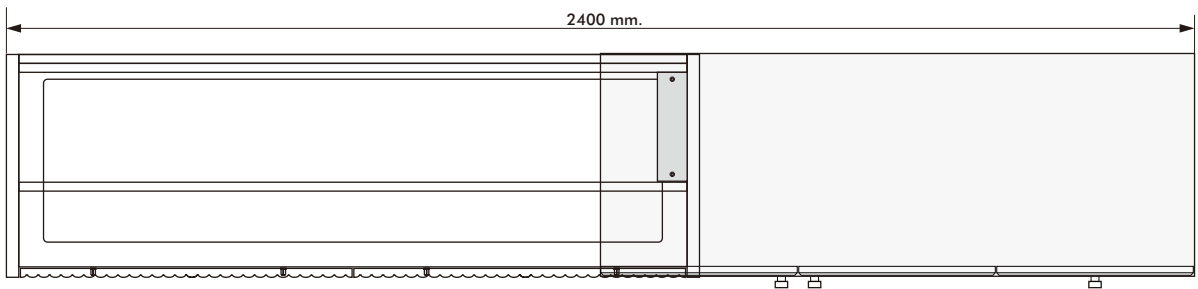
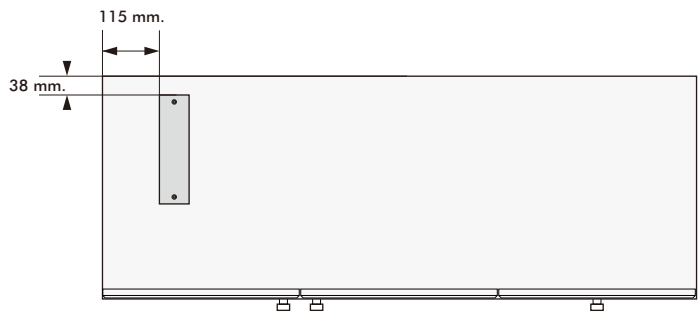


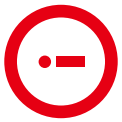


TYPE:A -1900

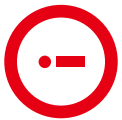
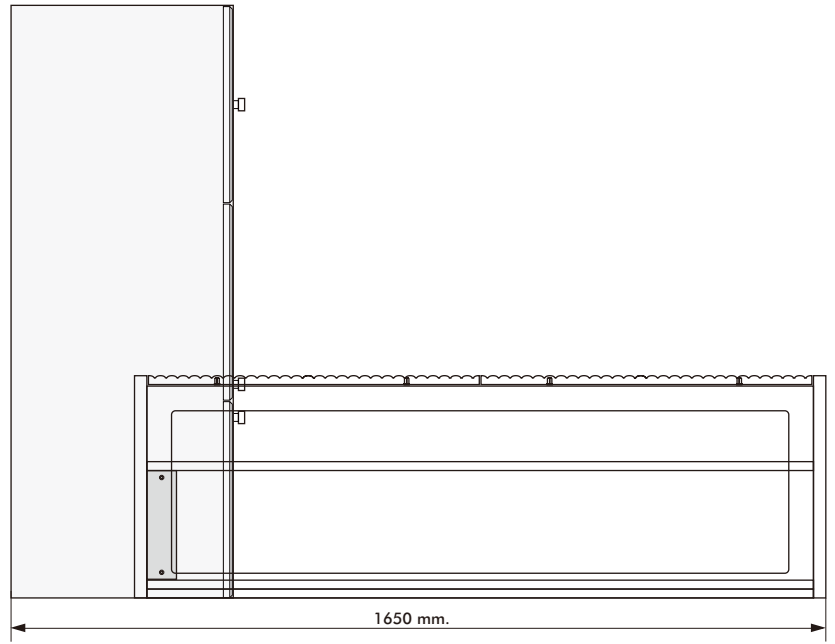
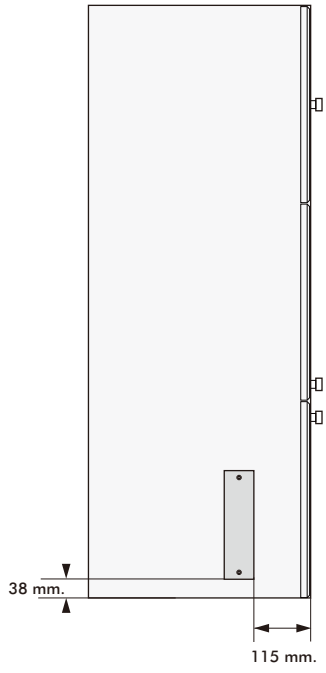


TYPE:A -2400

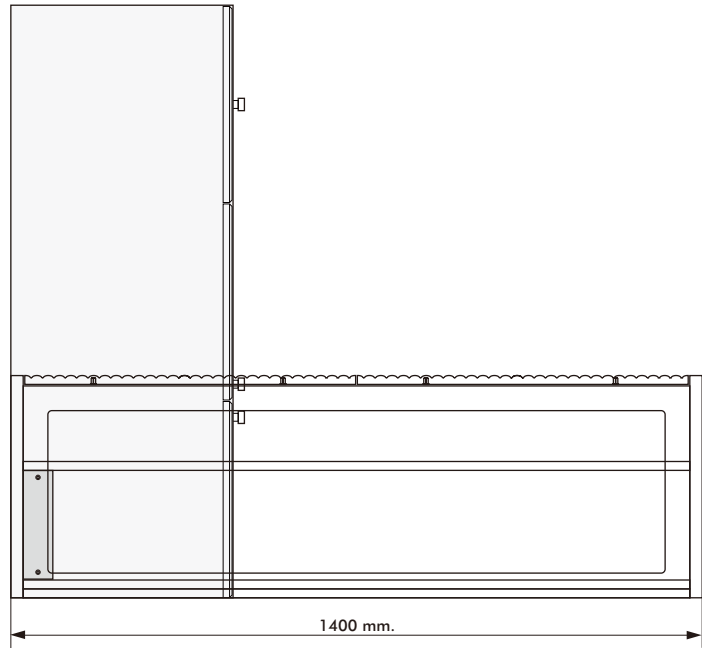
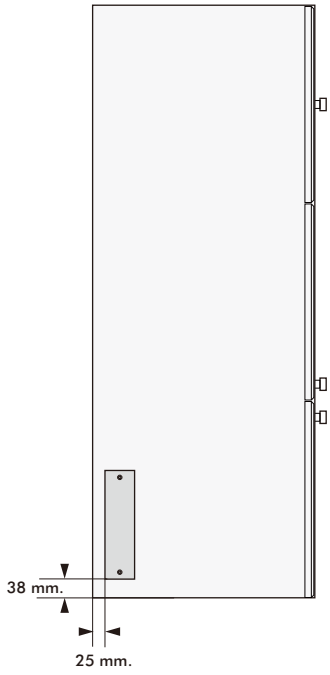




TYPE:A -L-SHAPE 1650



TYPE:A -L-SHAPE 1400

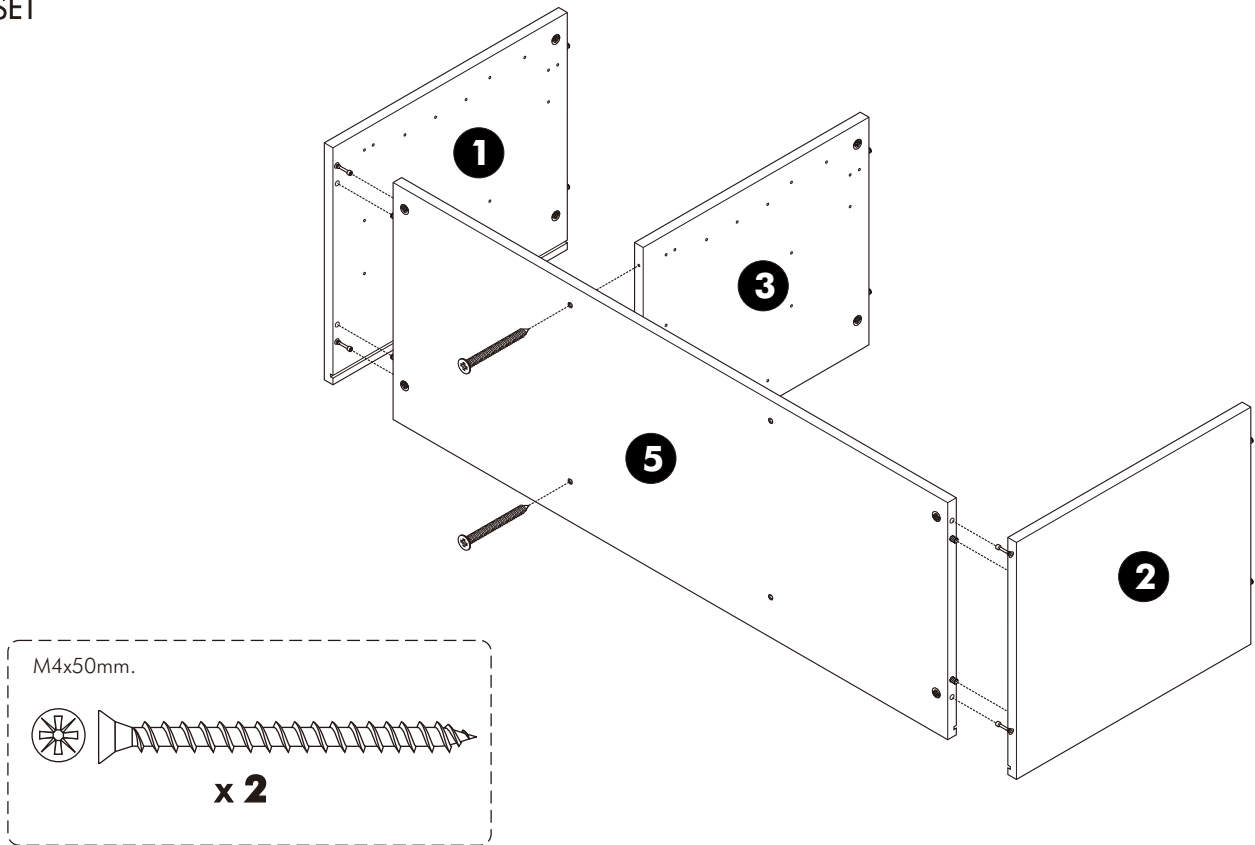


ASSEMBLY

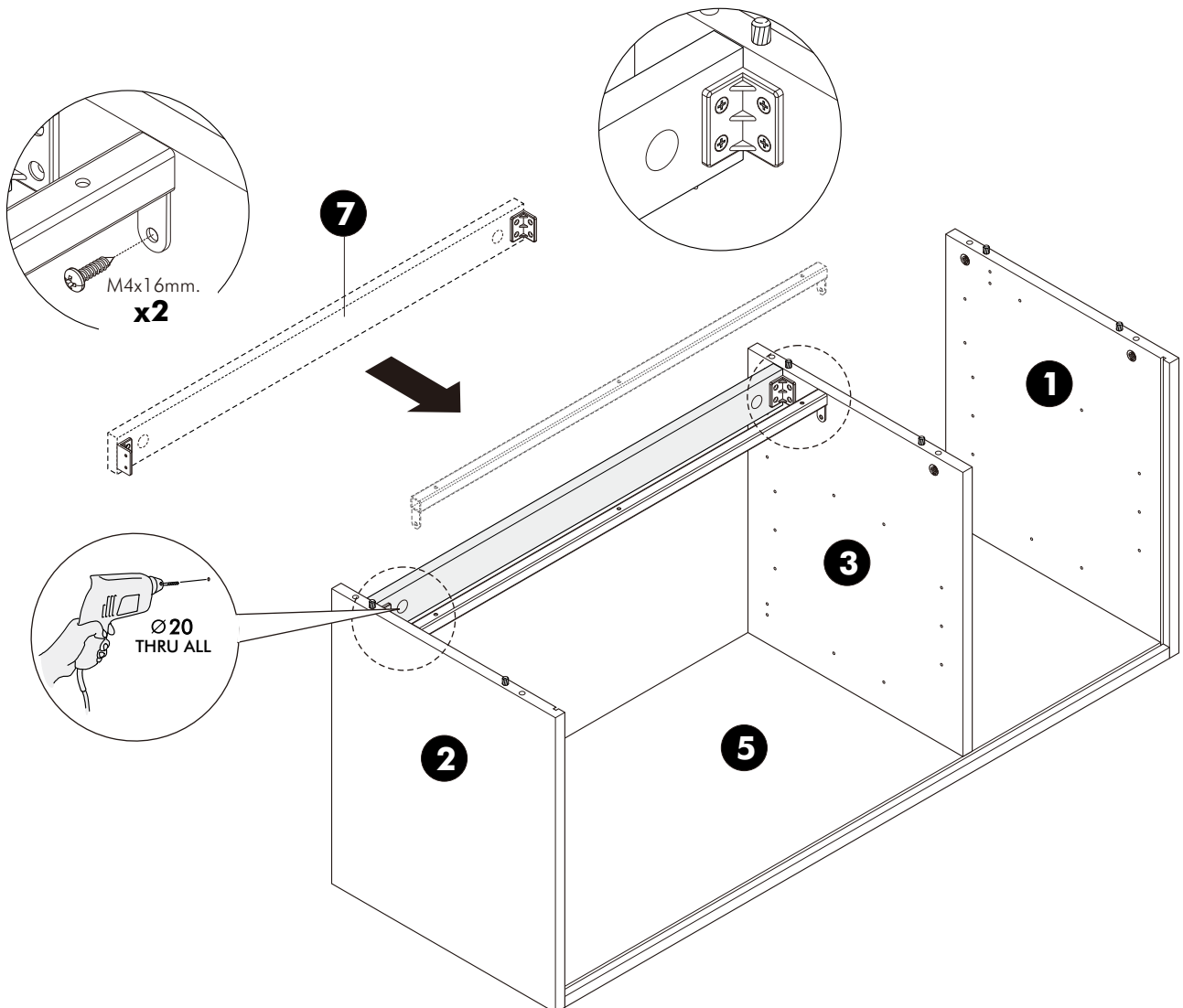
TYPE: B

-BODY SET

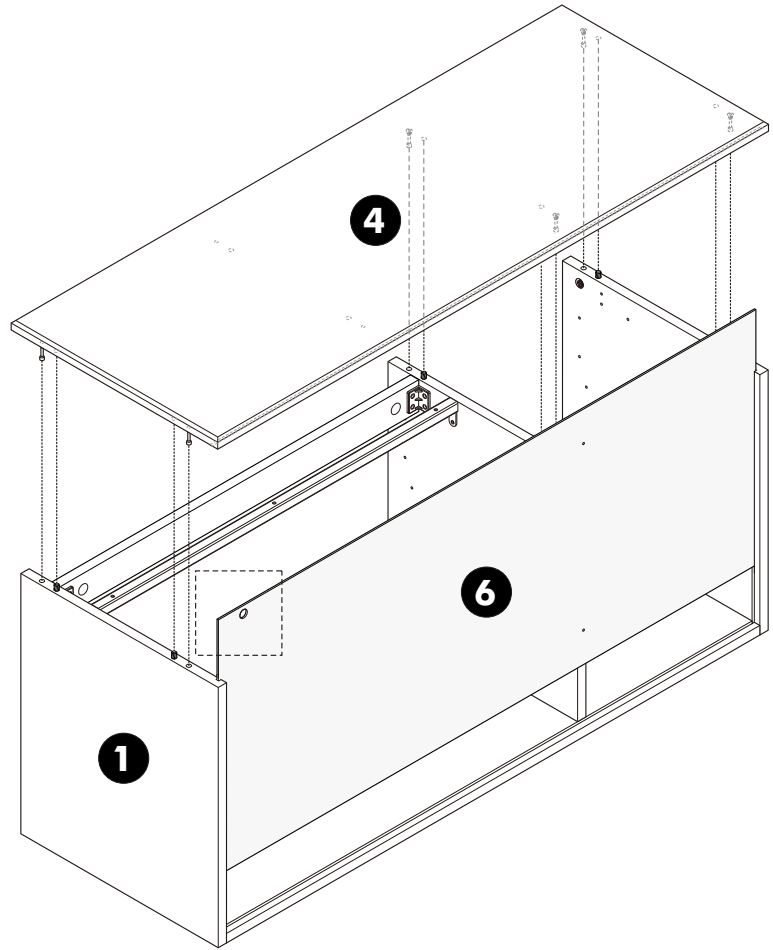
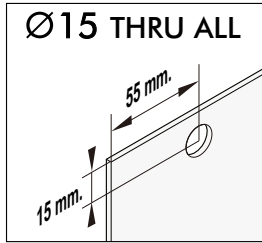
1.



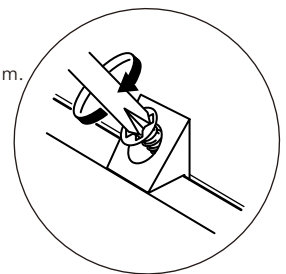
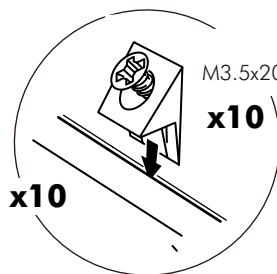
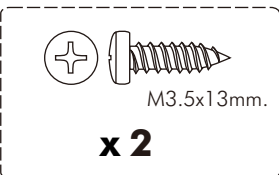
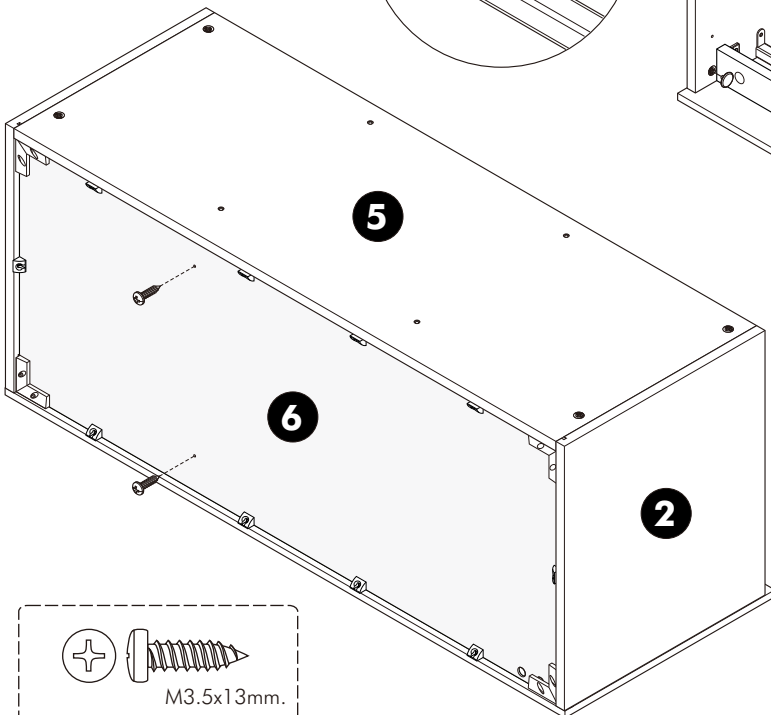
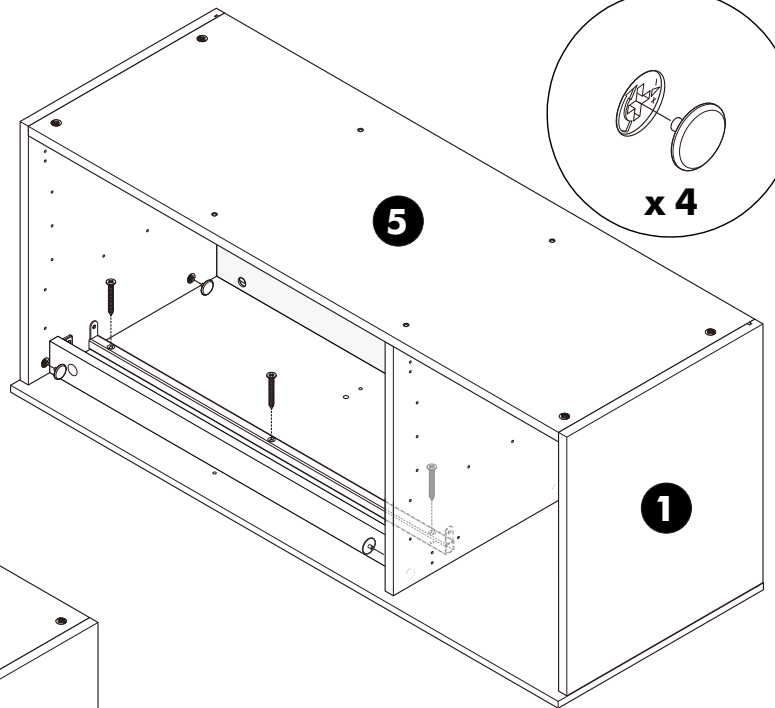
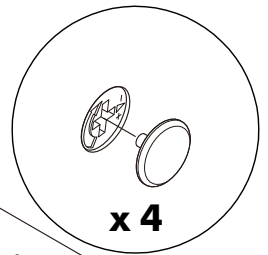
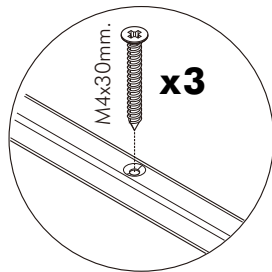
2.



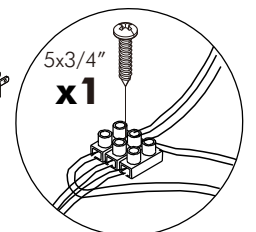
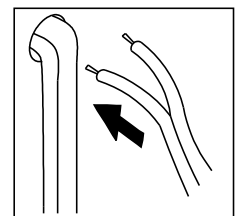
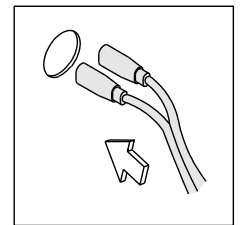
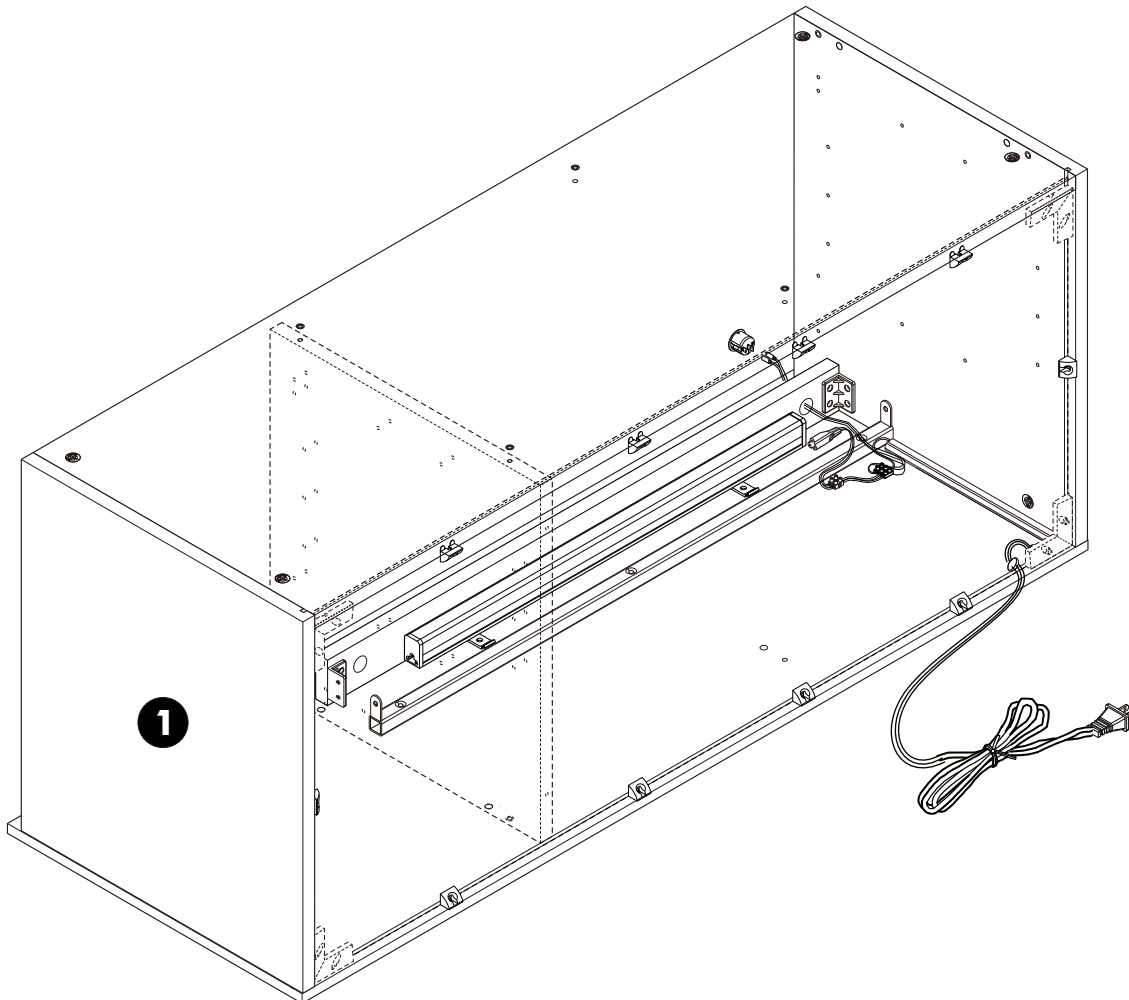
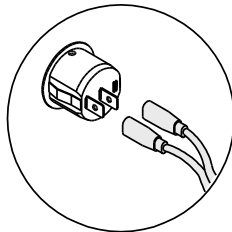
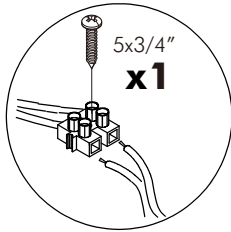
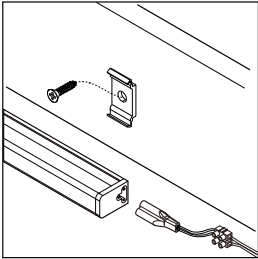
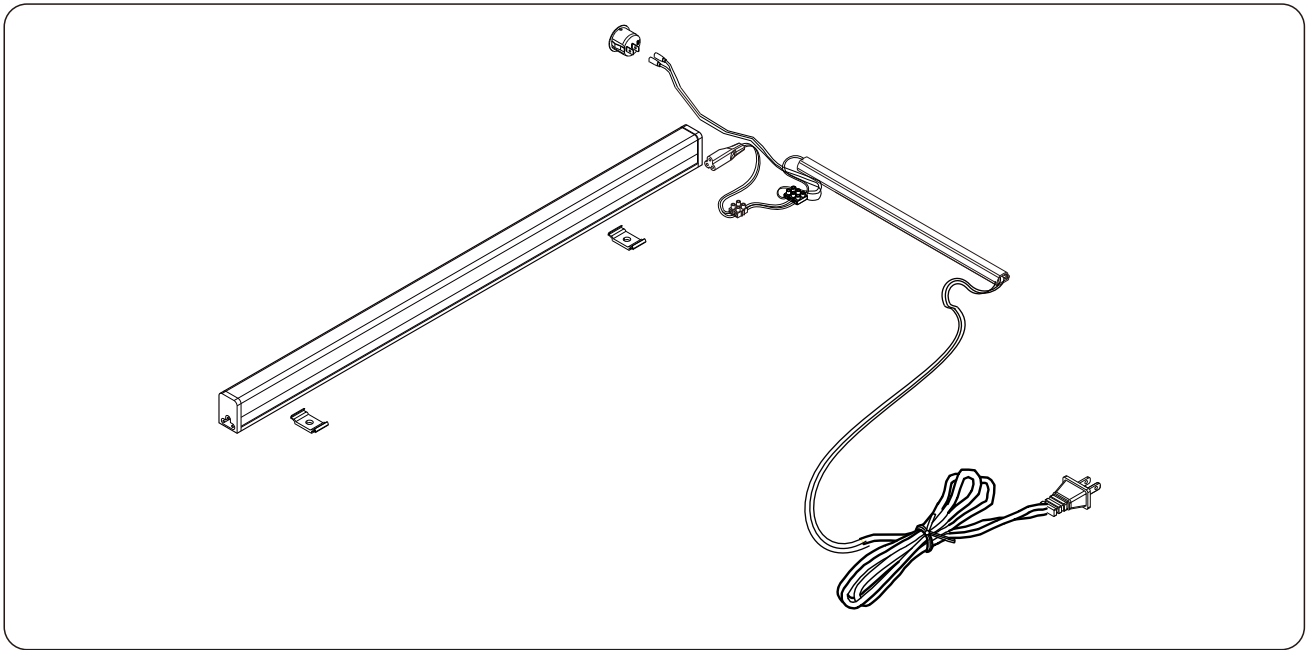
3.



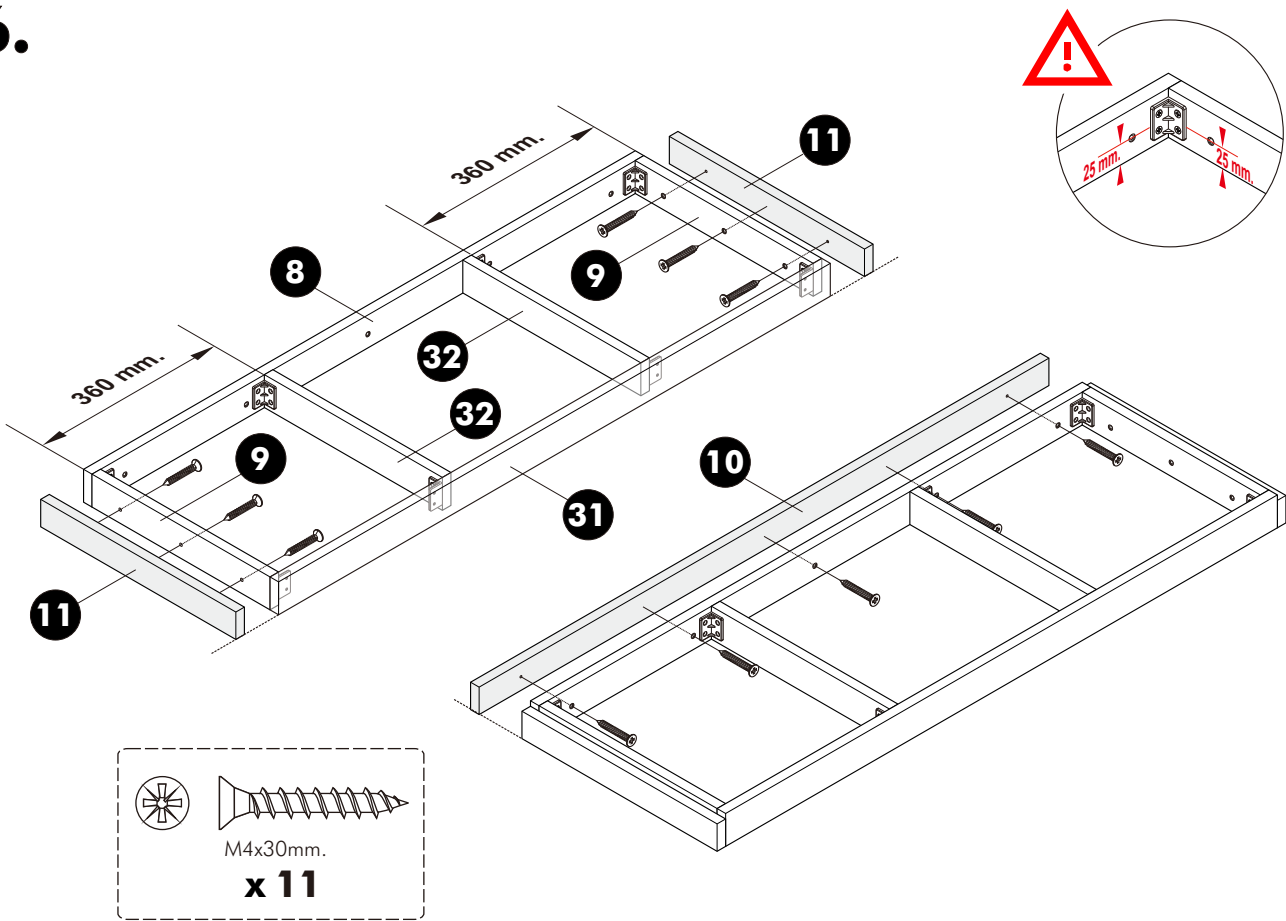
4.



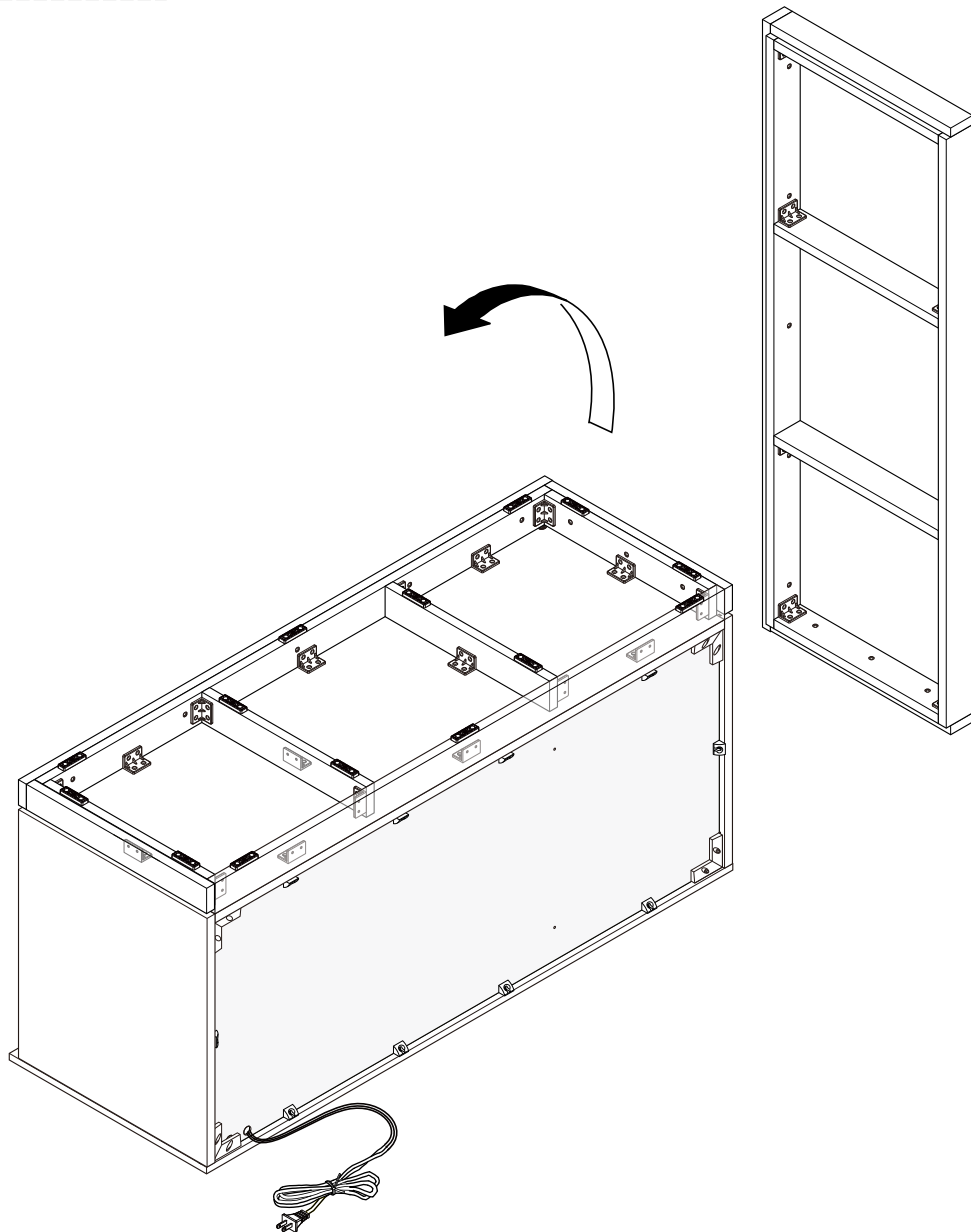
5.



6.



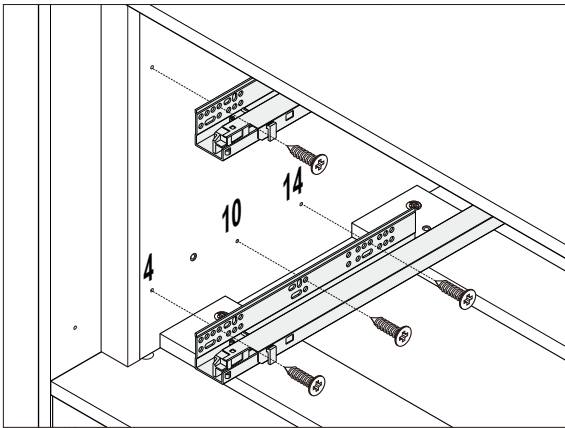
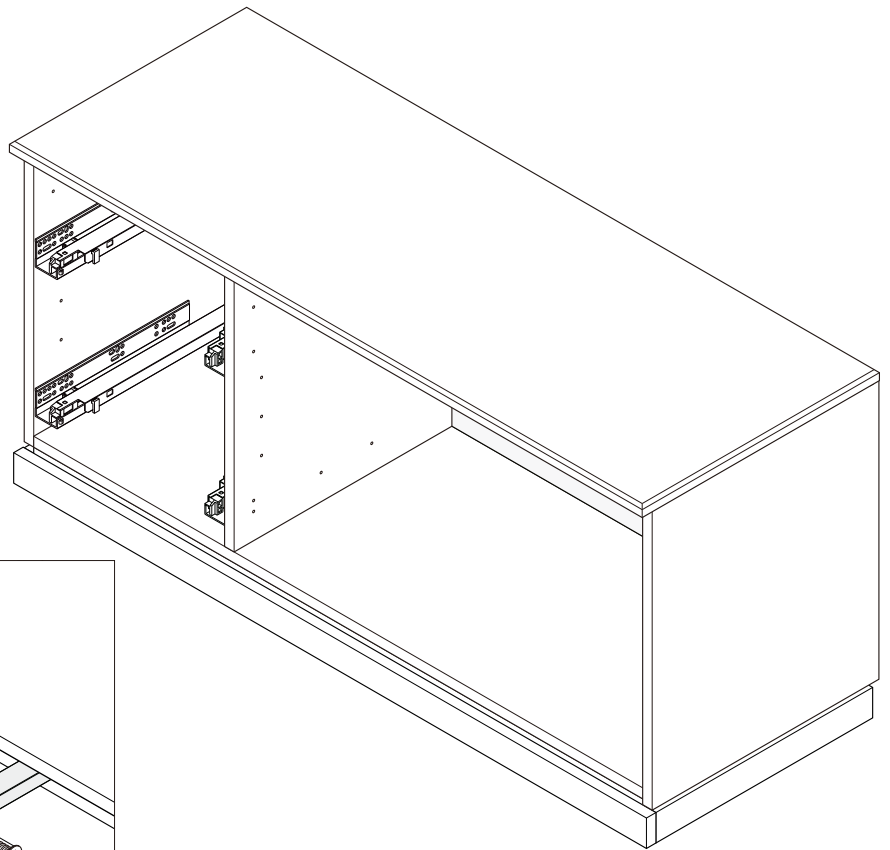
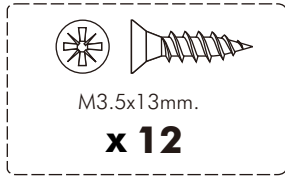
7.



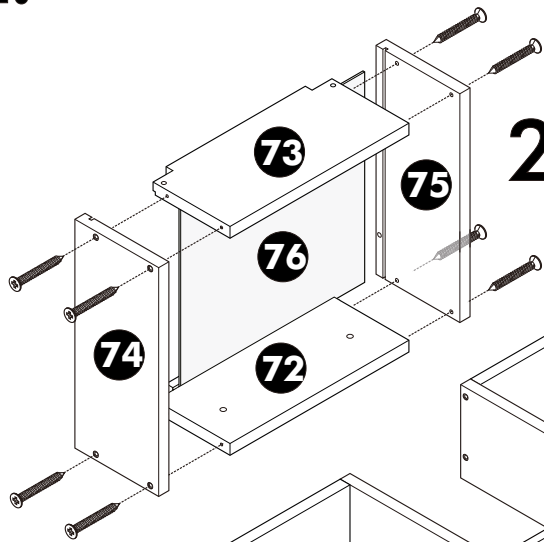
ASSEMBLY

-DRAWER SET

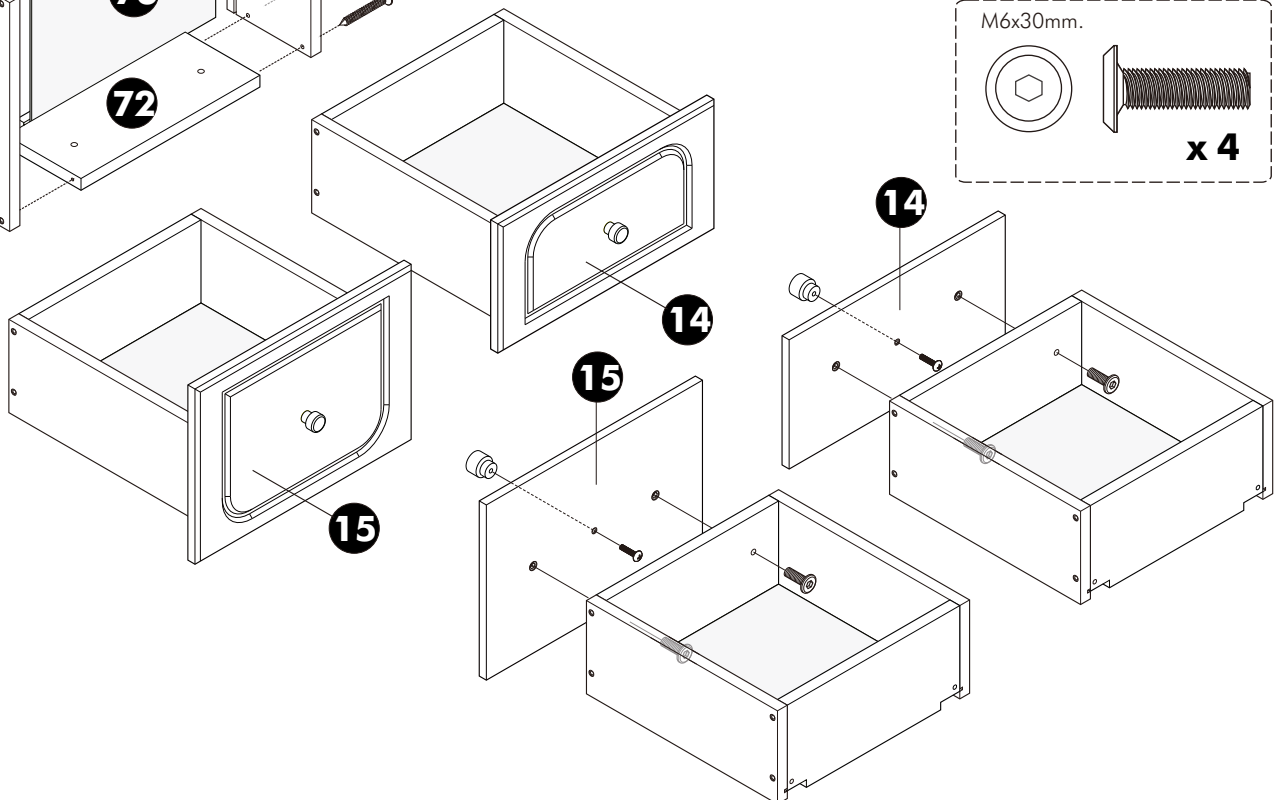
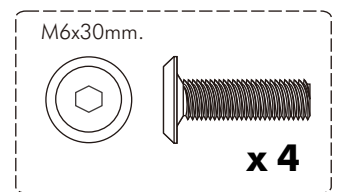
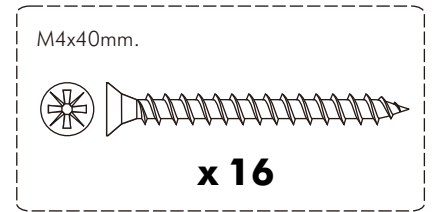
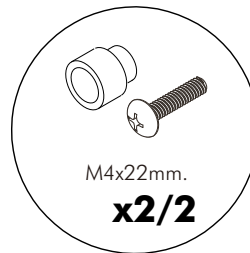
1.



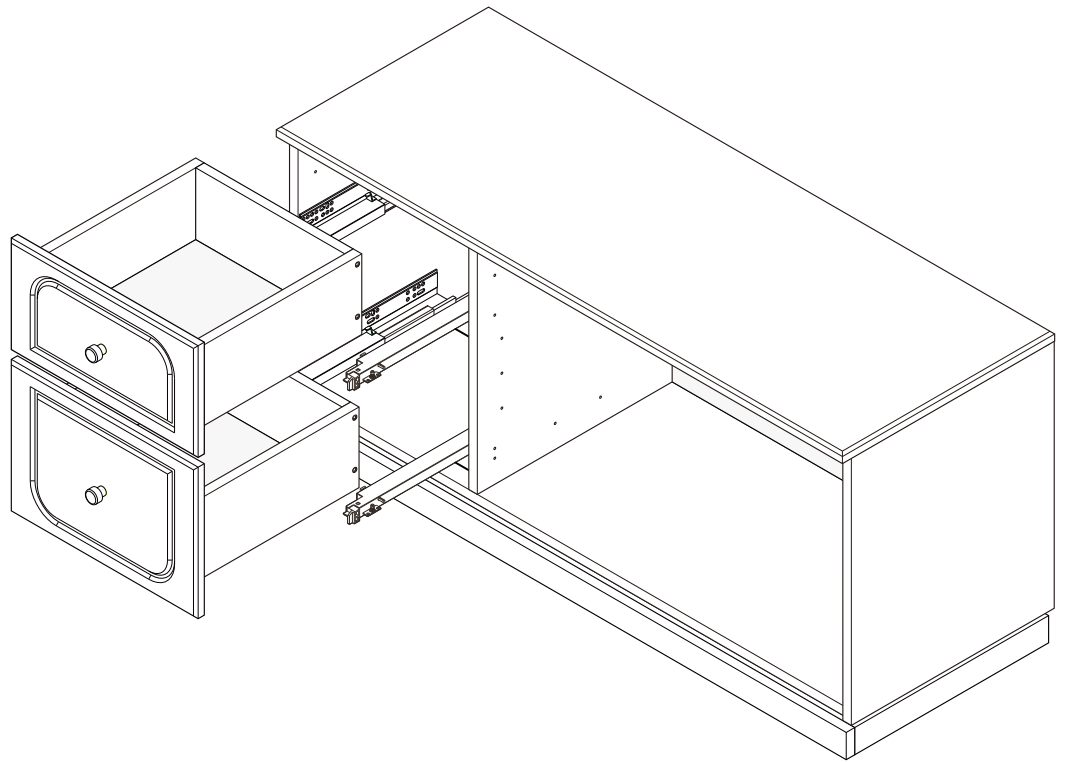
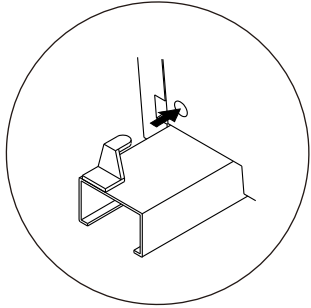
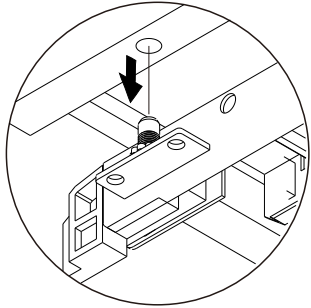
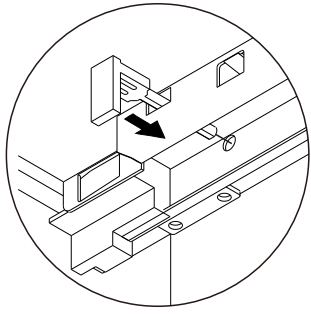
2.



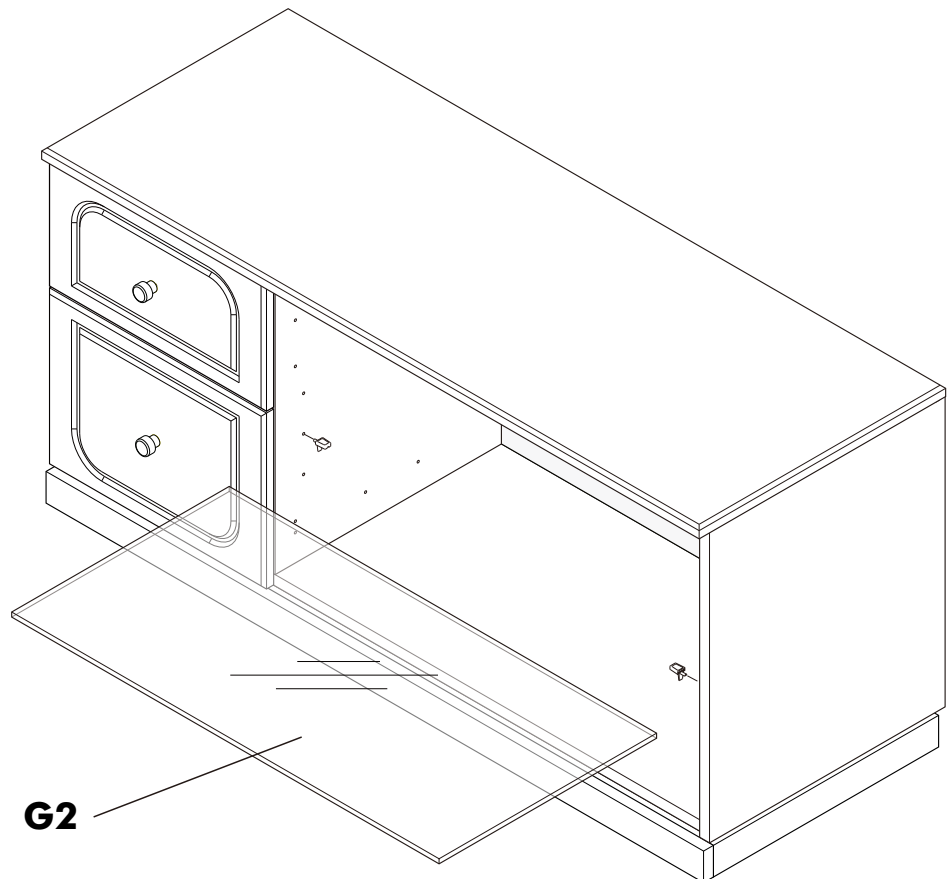
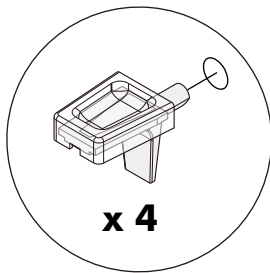
2set.



3.



-GLASS



ASSEMBLY

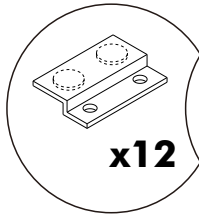
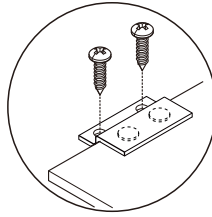
-DOOR SET

1.

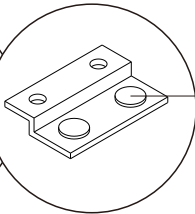


M3.5x13mm.

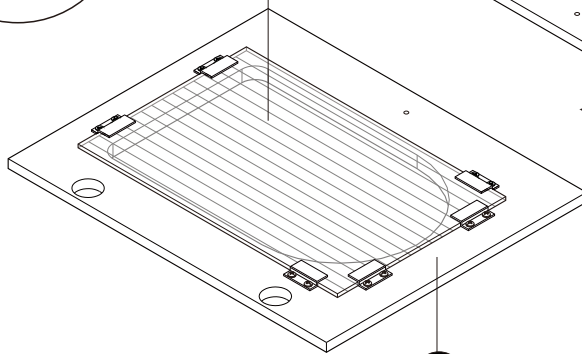
x 24



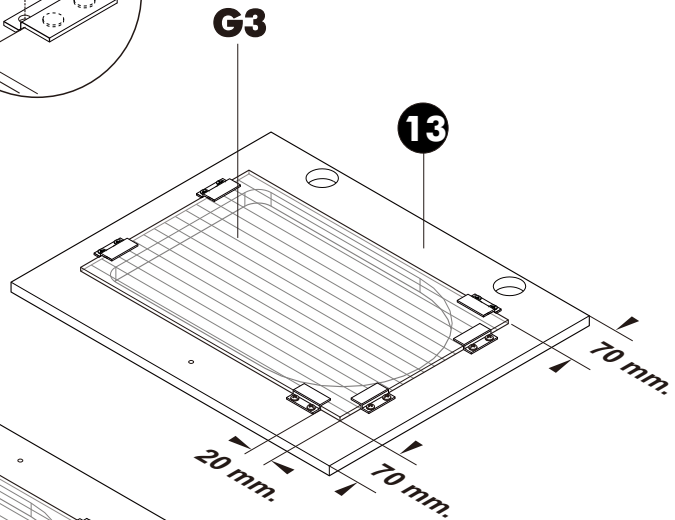
x12



x24 G3



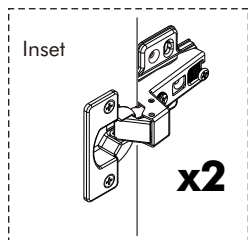
12



G3

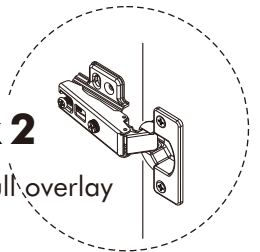
13

2.



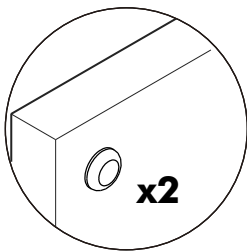
Inset

x2

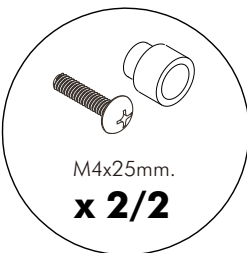


x 2

Full overlay

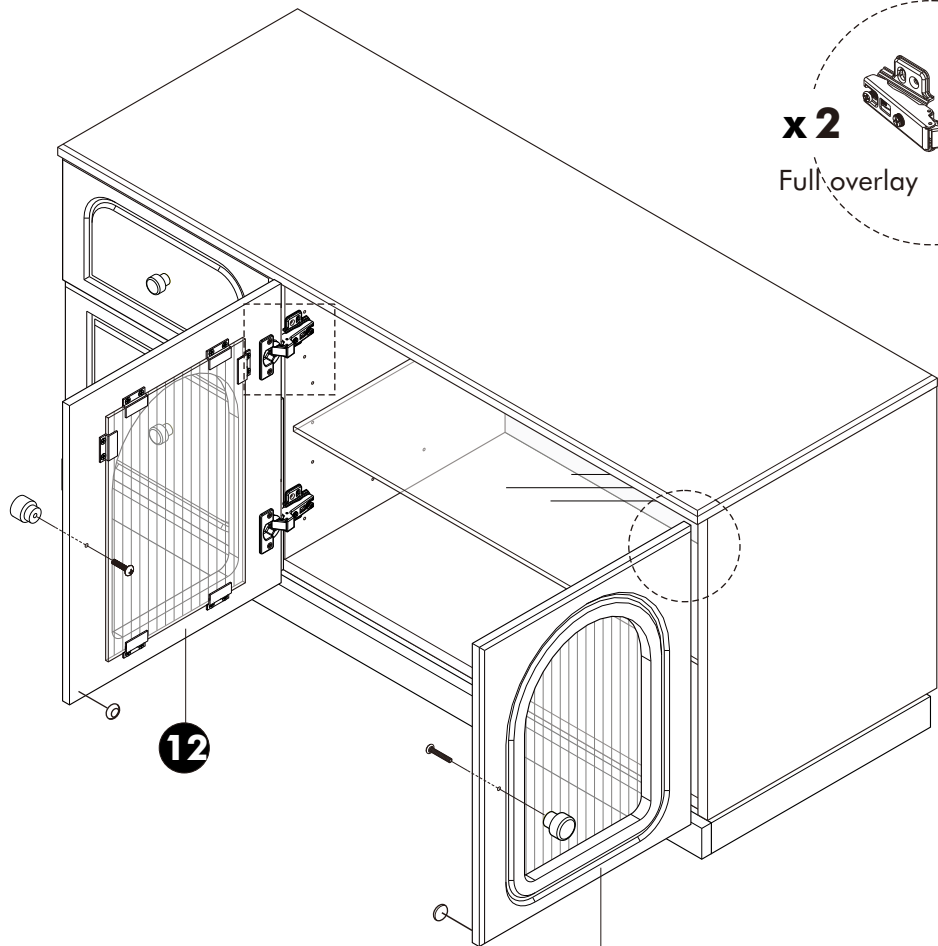


x2



M4x25mm.

x 2/2



12

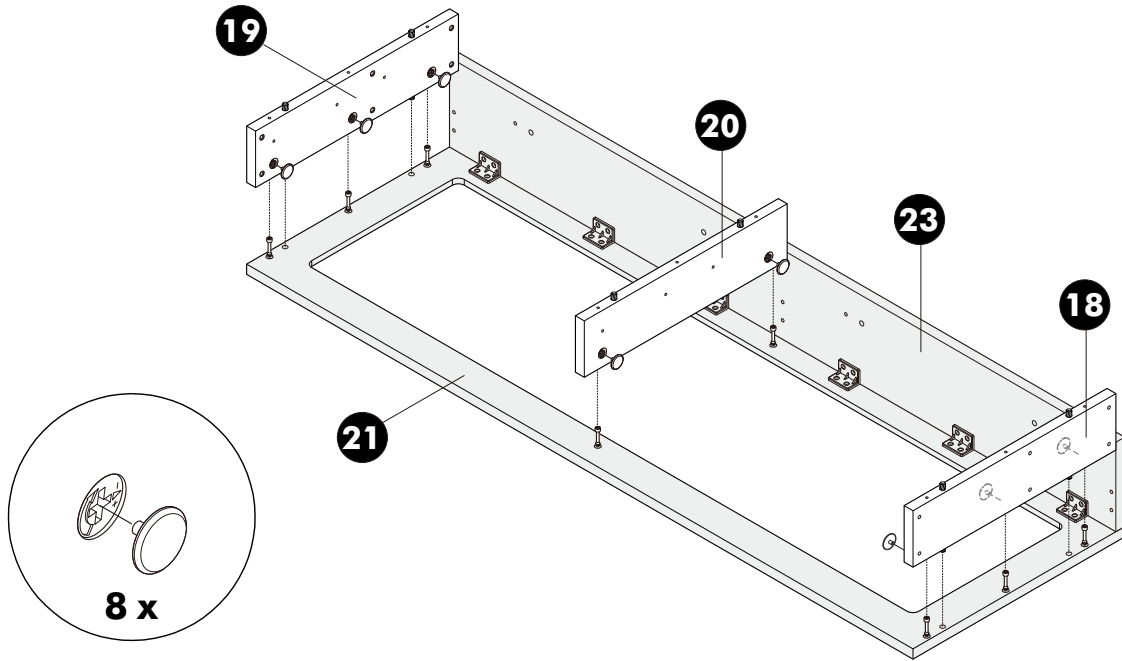
13

ASSEMBLY

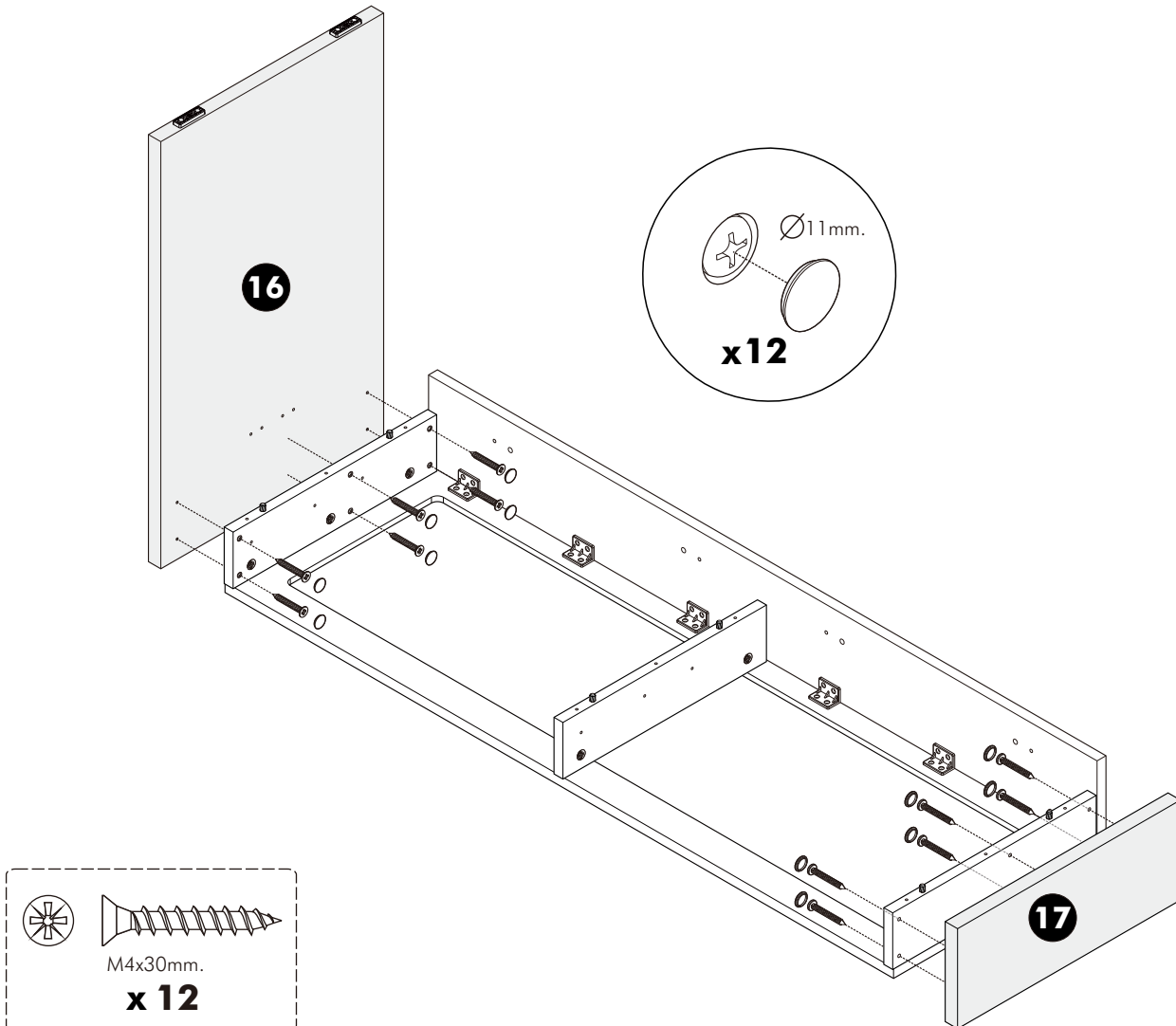
TYPE: B

-BODY SET

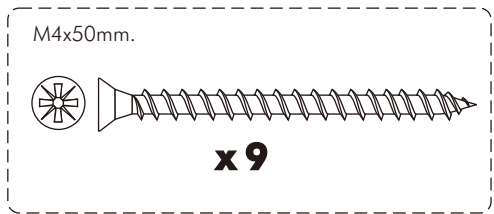
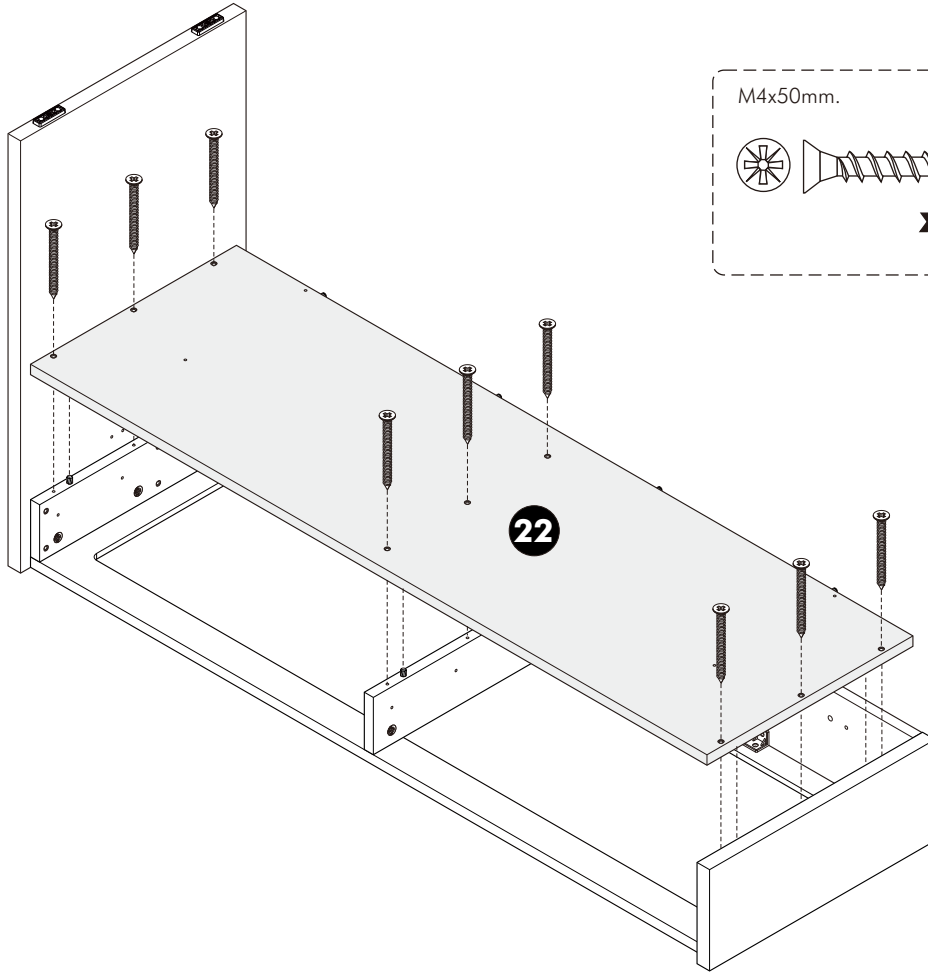
1.



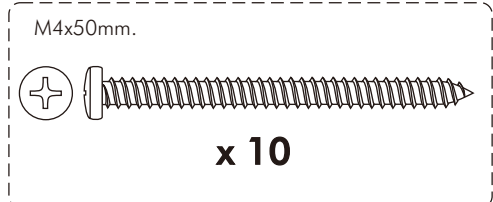
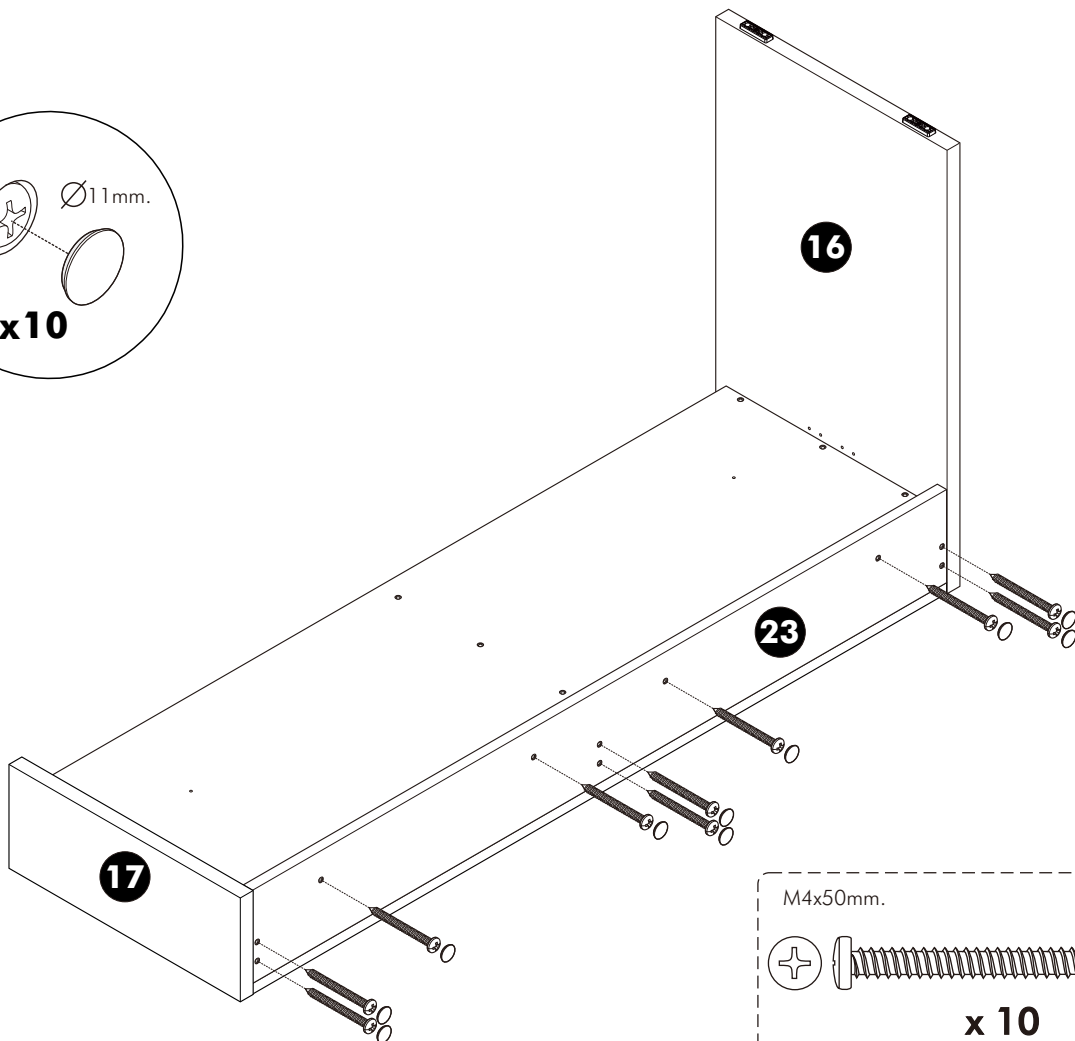
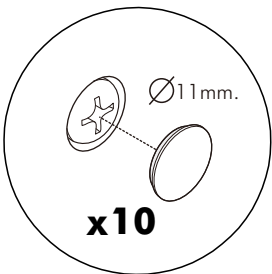
2.



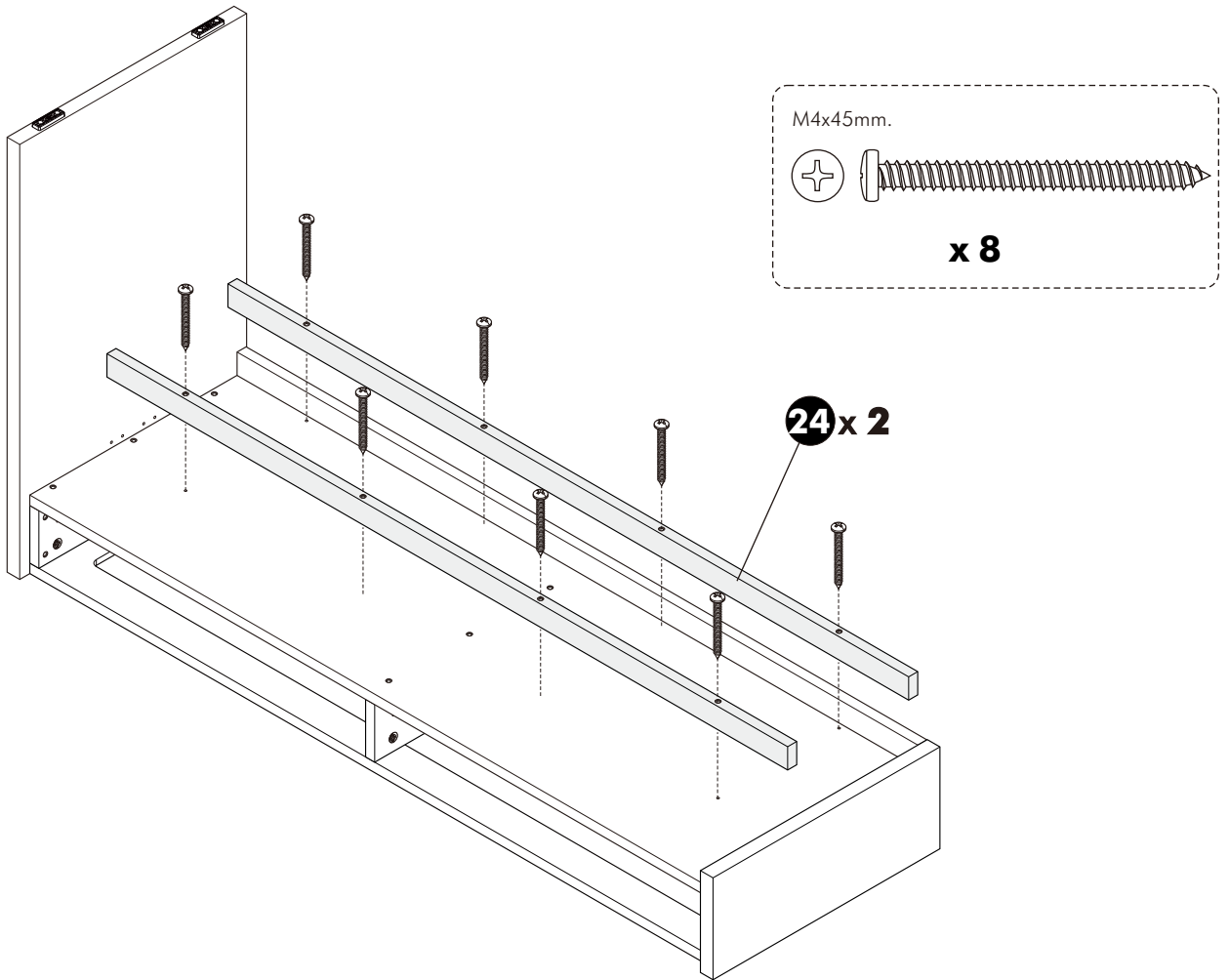
3.



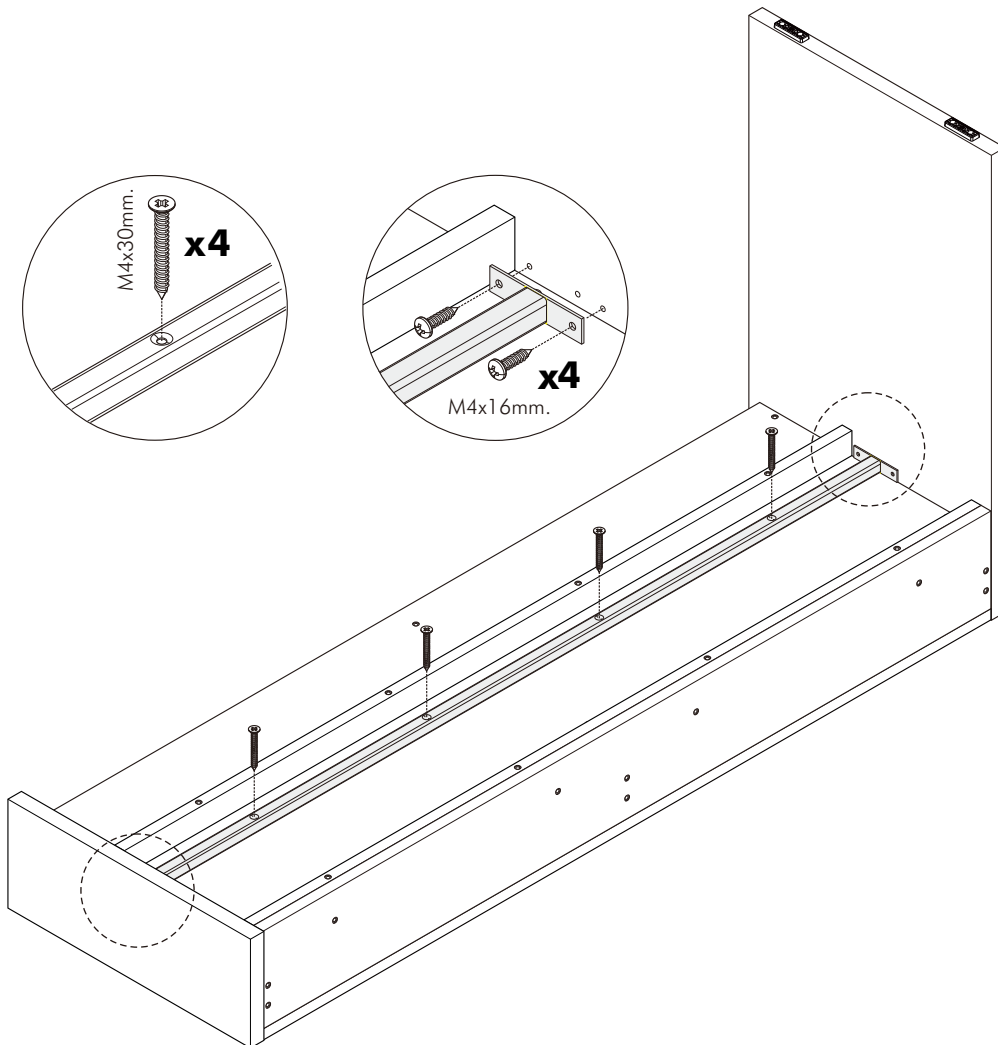
4.



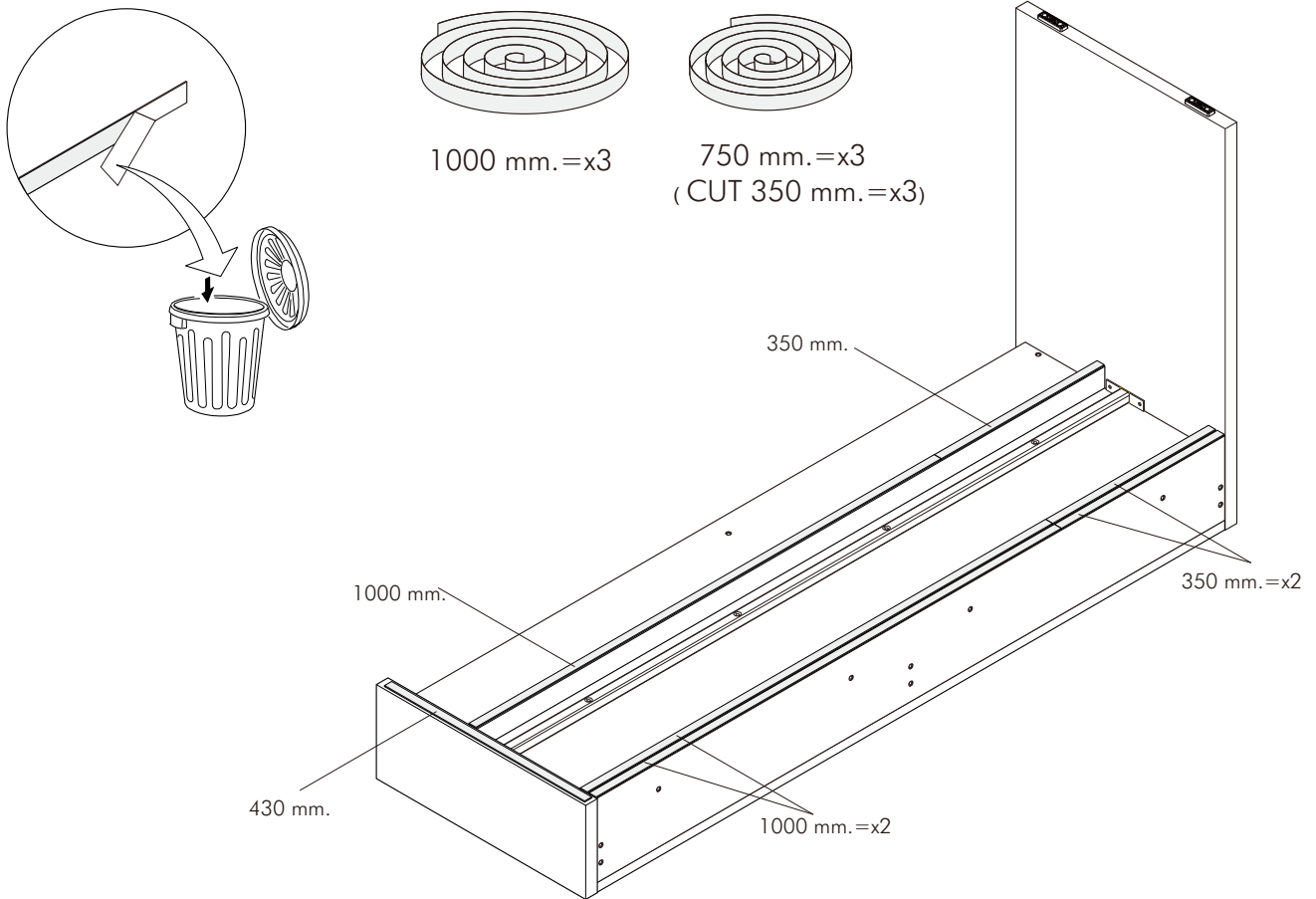
5.



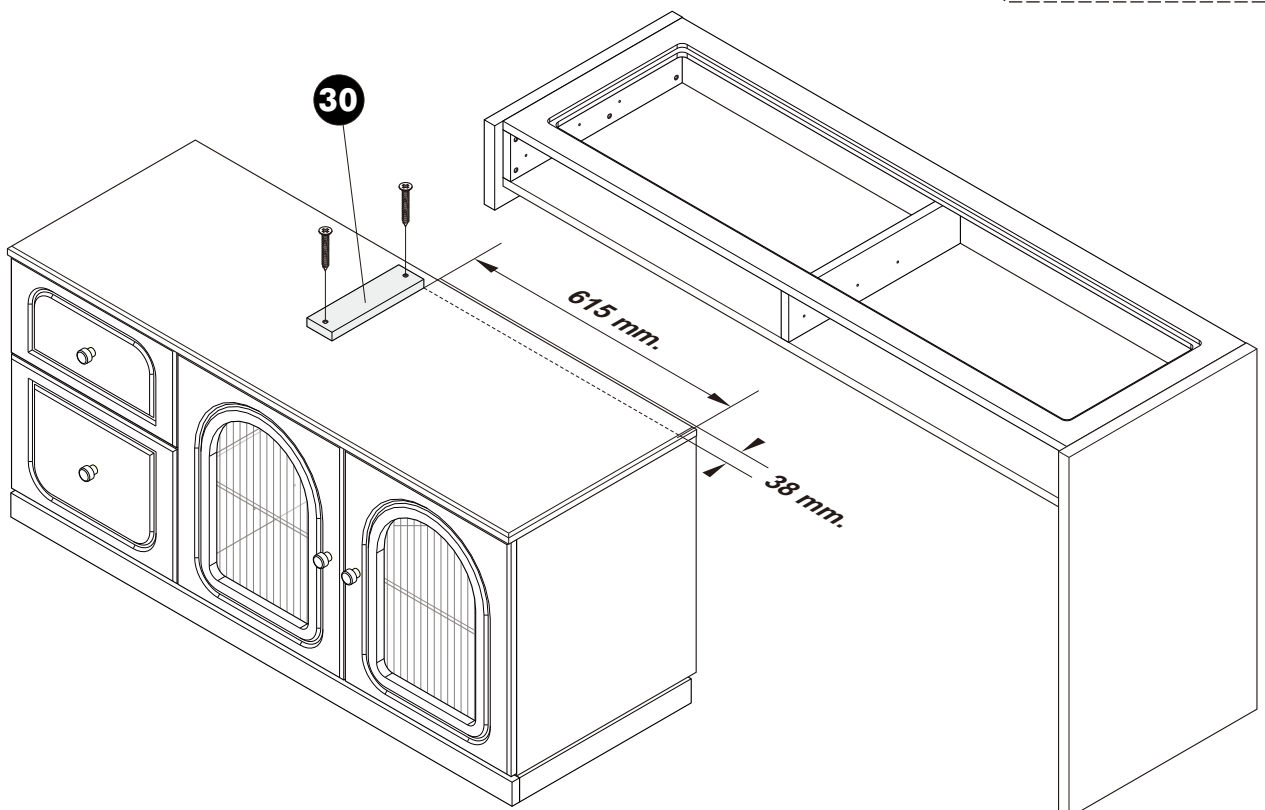
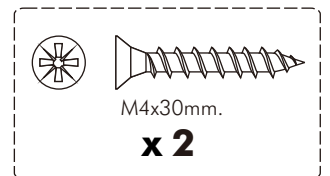
6.



7. TYPE:A



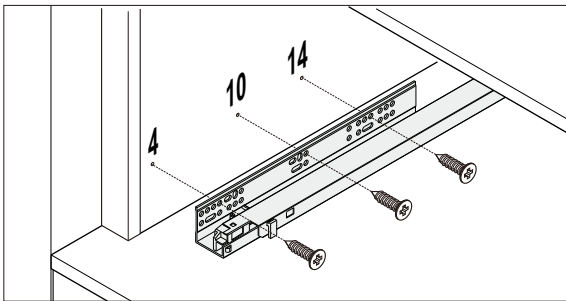
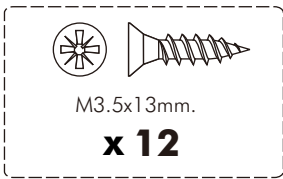
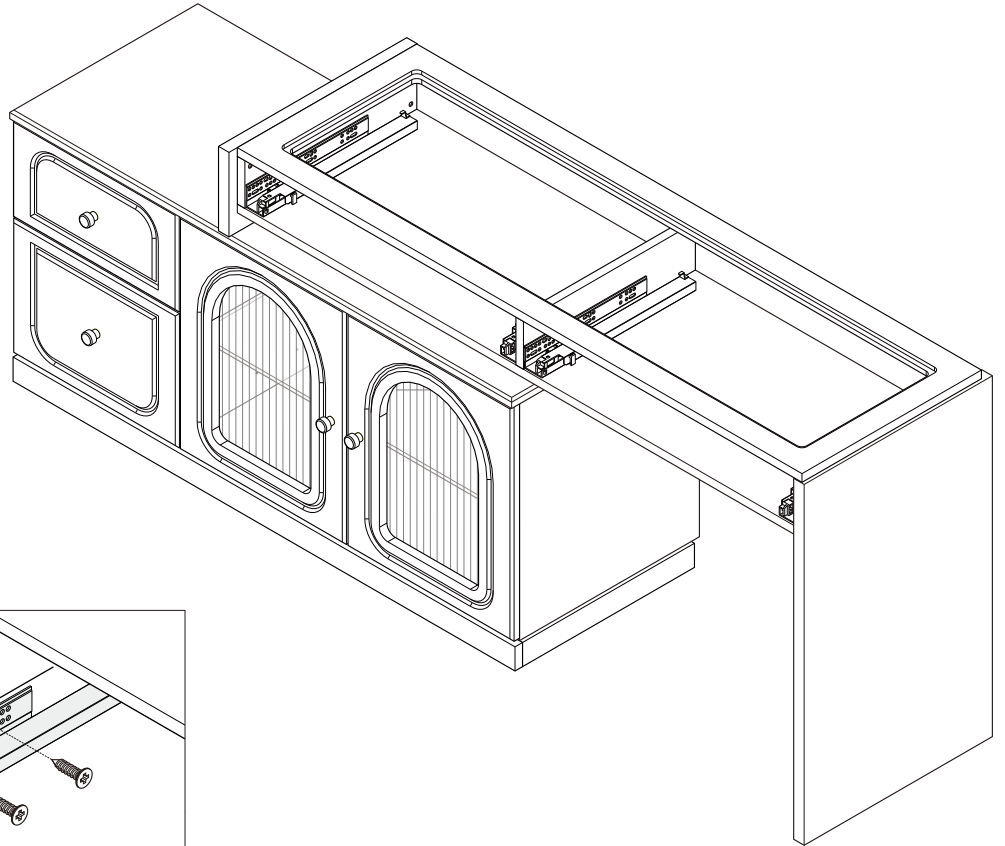
TYPE:B -1900



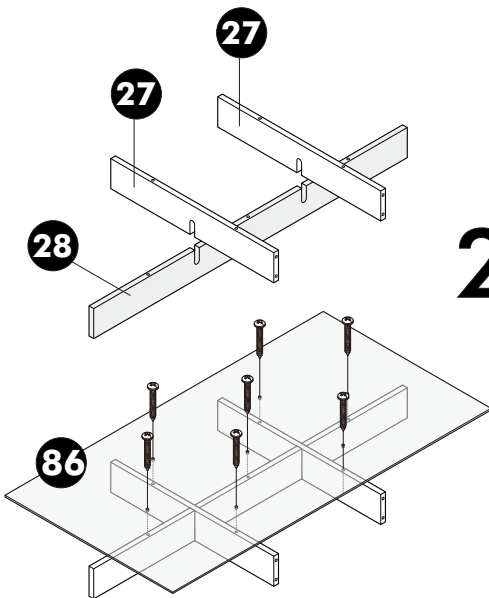
ASSEMBLY

-DRAWER SET

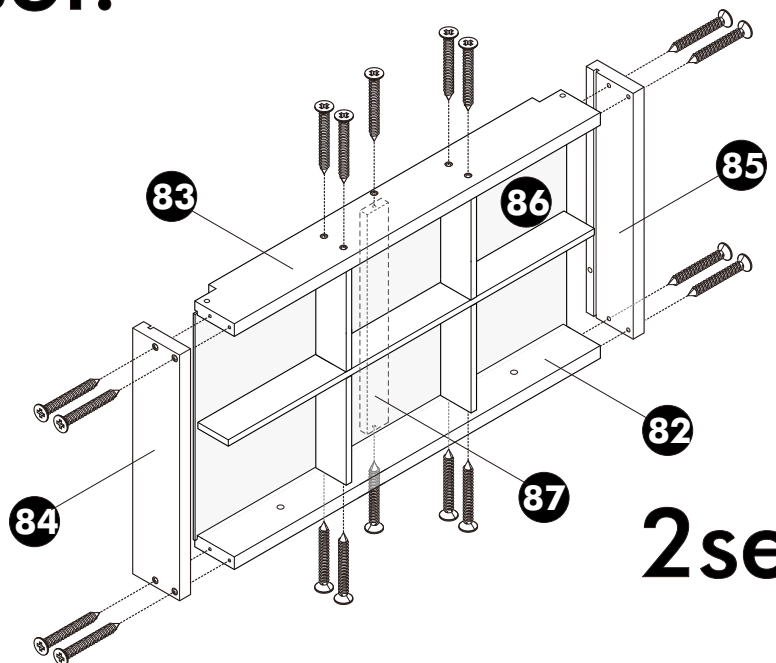
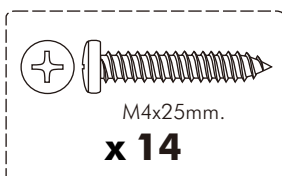
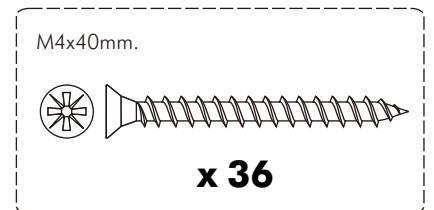
1. TYPE: B -1900



2.

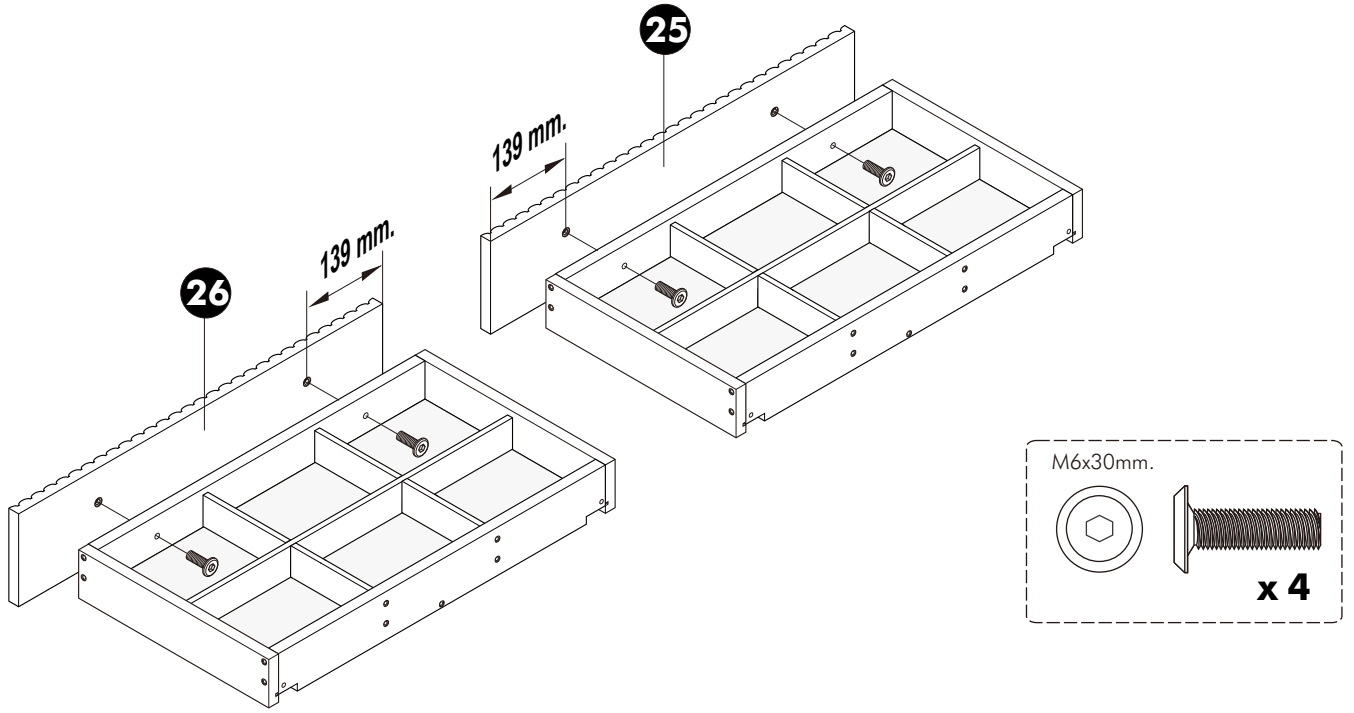


2set.

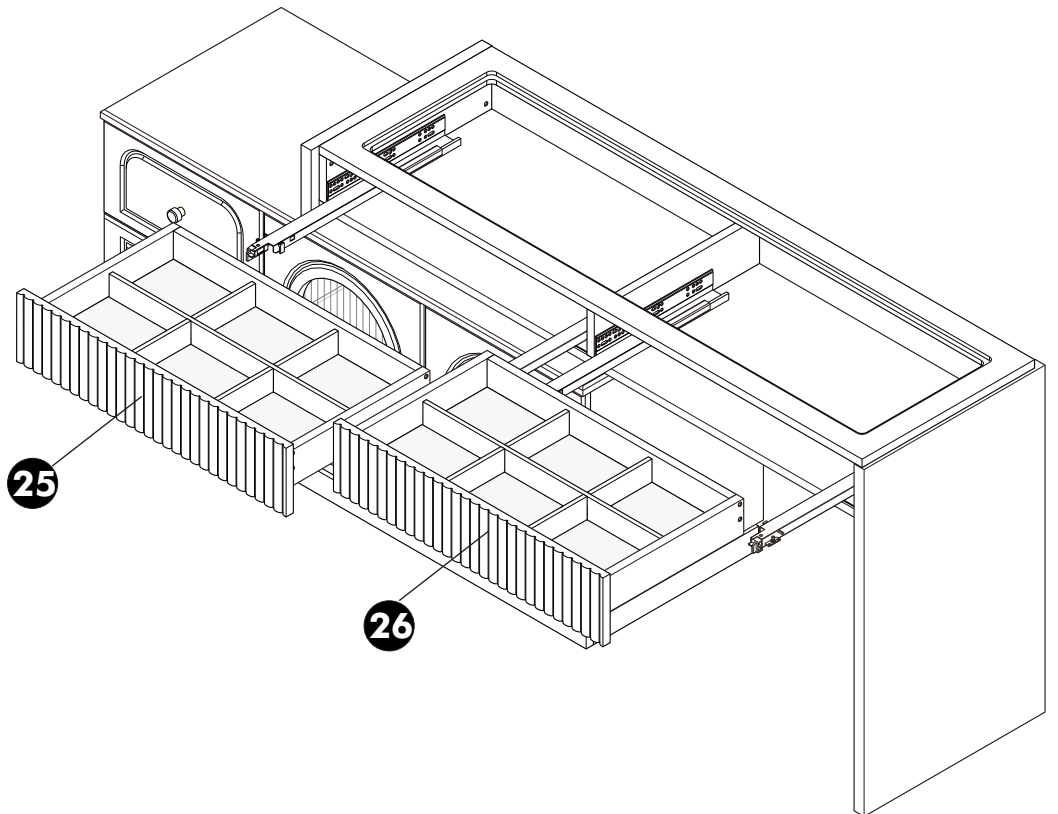
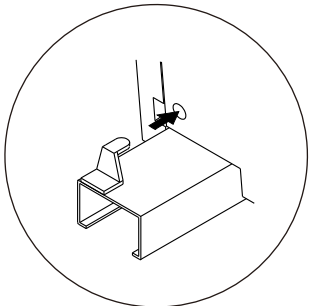
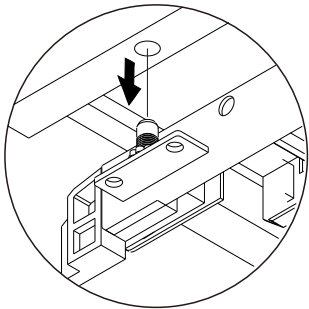
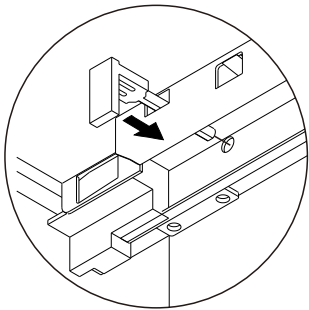


2set.

3.

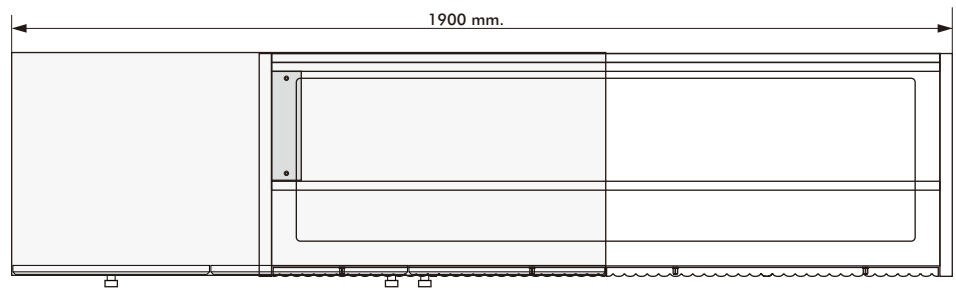
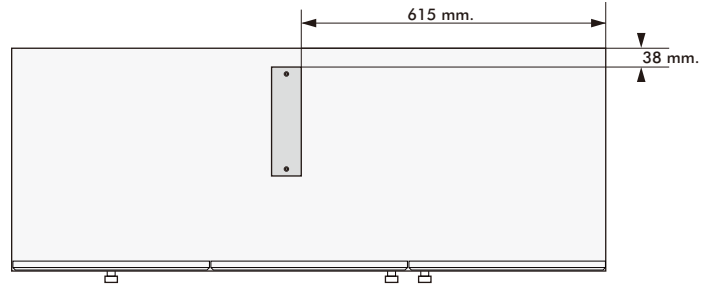


4.

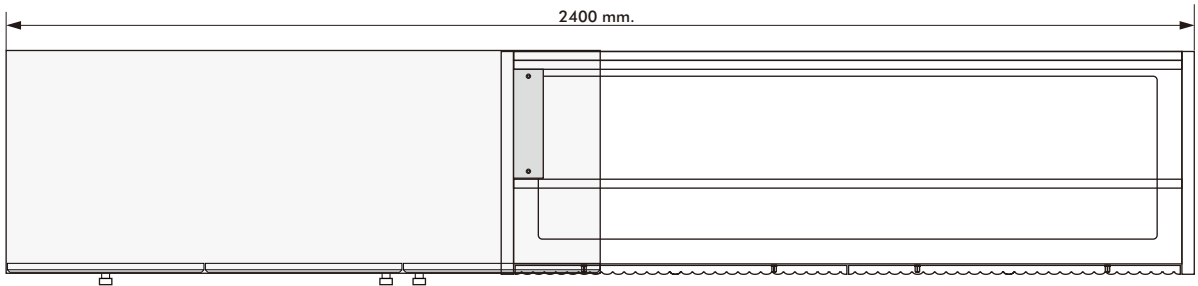


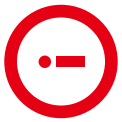


TYPE:B -1900

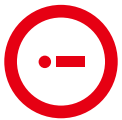
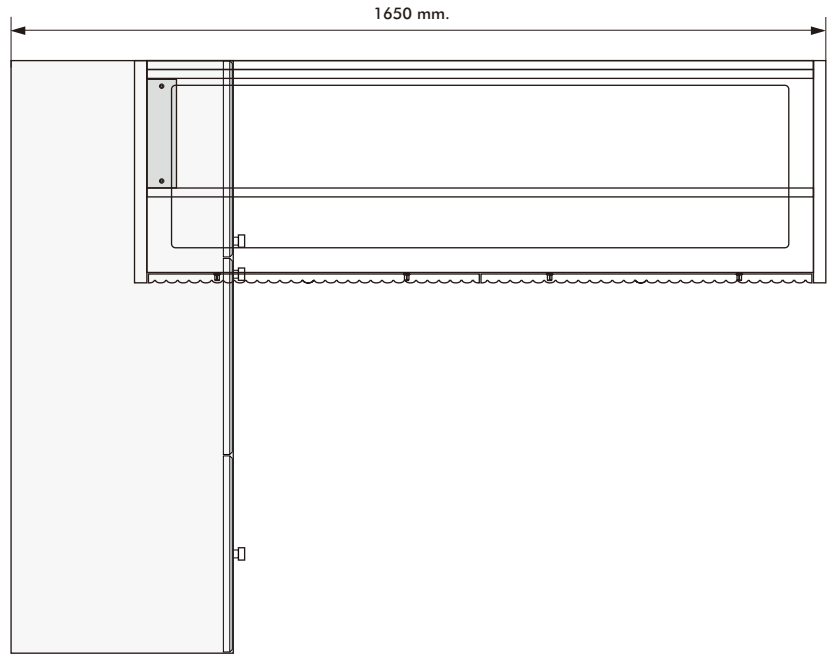
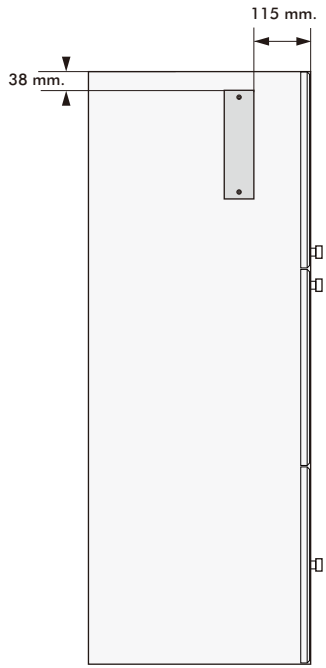


TYPE:B -2400





TYPE:B -L-SHAPE 1 650



TYPE:B -L-SHAPE 1 400

