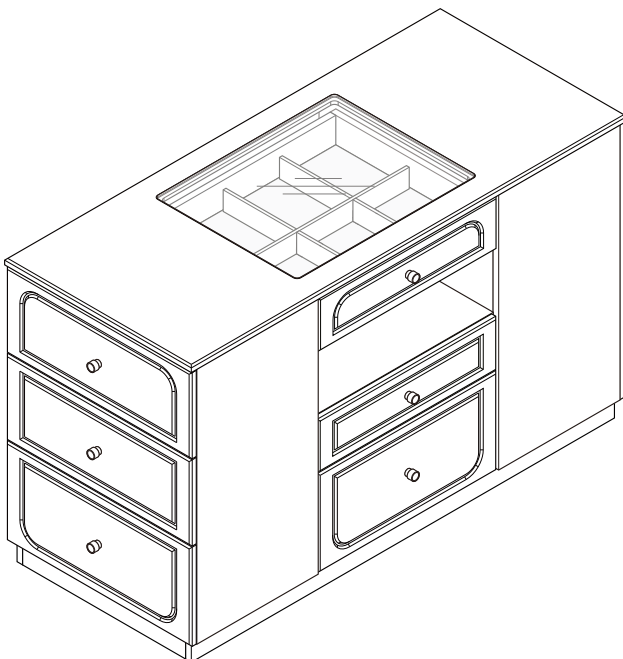
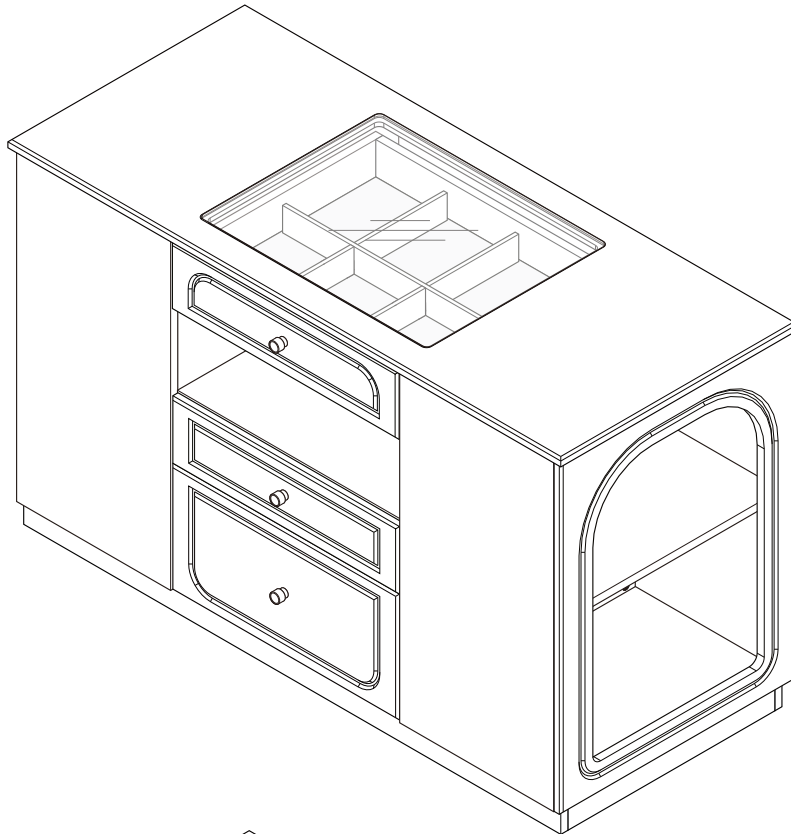


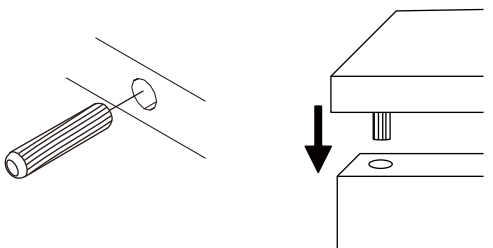
SERENE

Island cabinet

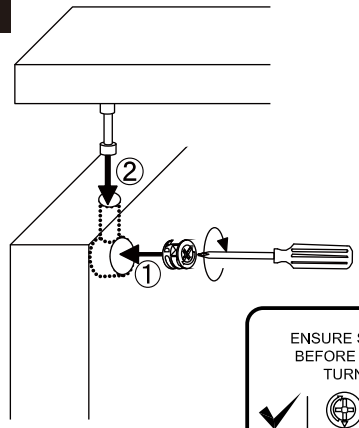


CONNECT SYSTEM

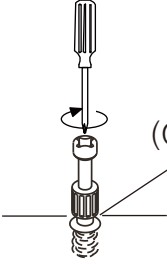
1



3








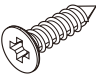
2



(Connecting bolts)

WHEN FITTING CAMS
 ENSURE STARTING POSITION IS CORRECT
 BEFORE YOU INSERT CONNECTING BOLT
 TURN CLOCKWISE UNTIL SECURE

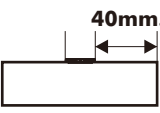


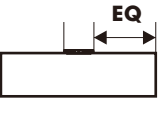


✓					
	↑				
	CORRECT		WRONG		

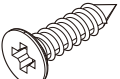


M4x16mm.

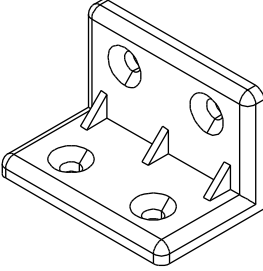


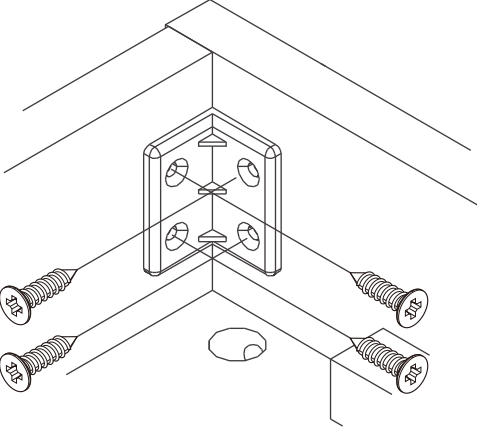
i

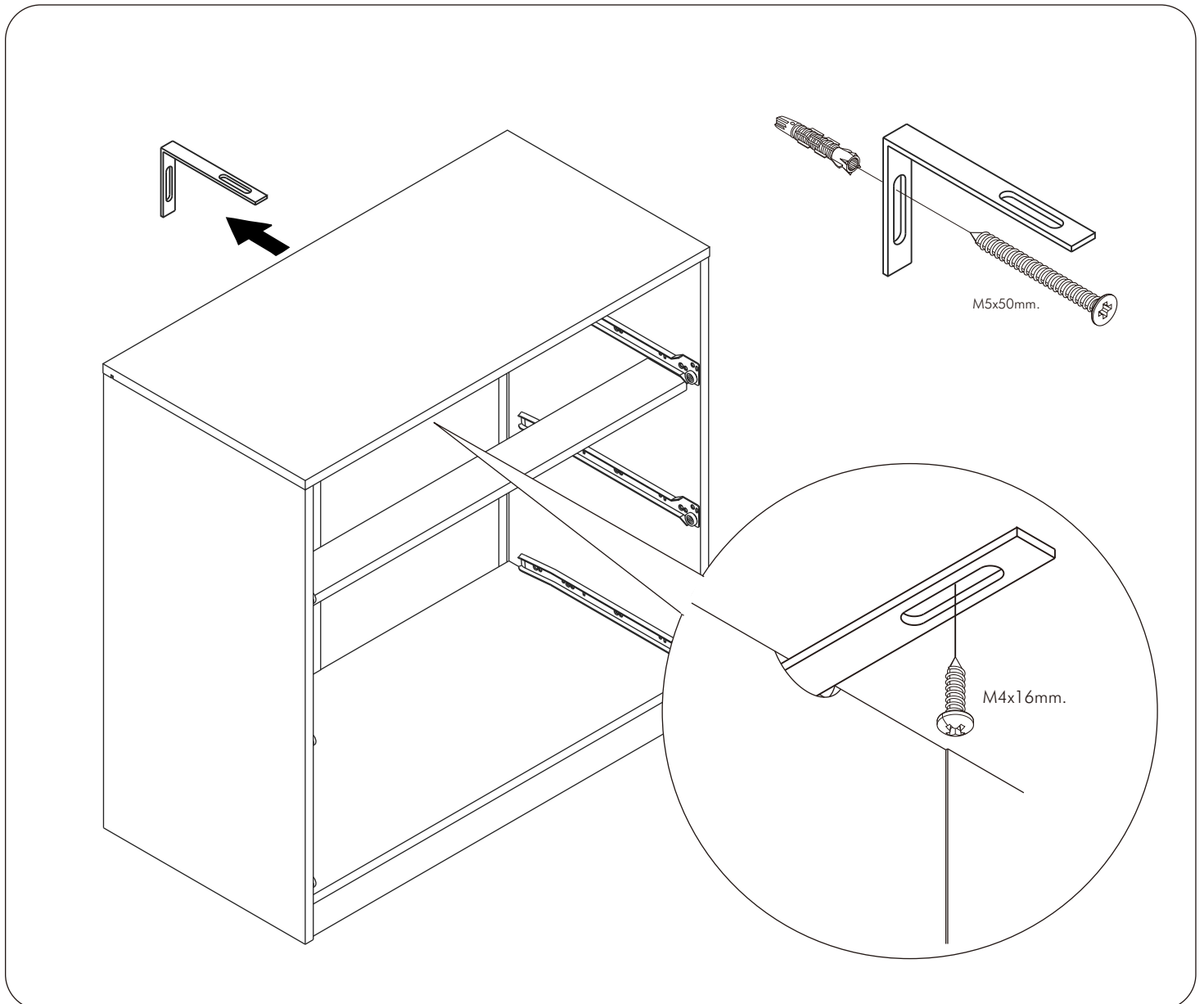
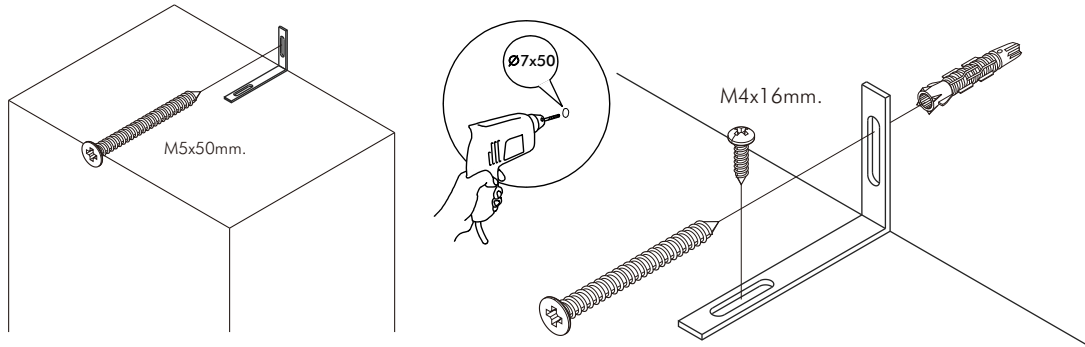
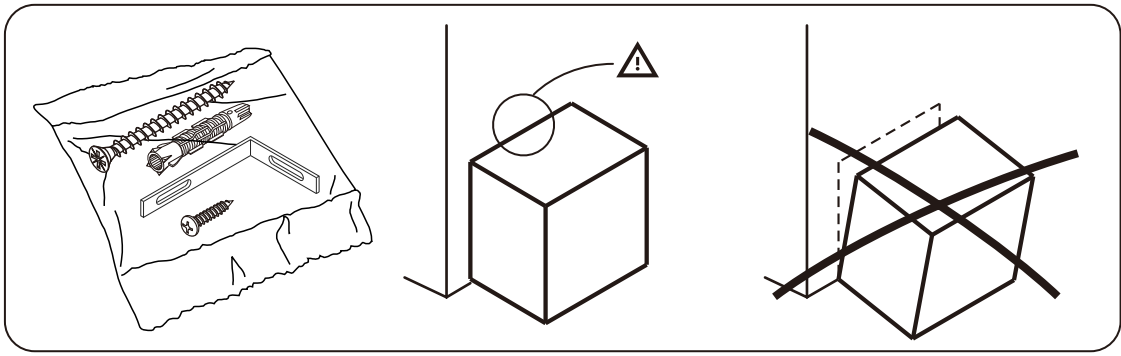
 <p>40mm.</p>  	 <p>EQ</p>  
------------------------------------------------------------------------------------------------------------------------------------------------------------------------------------------------------------------------------------------------------------------------------	-----------------------------------------------------------------------------------------------------------------------------------------------------------------------------------------------------------------------------------------------------------------------------



M4x16mm.

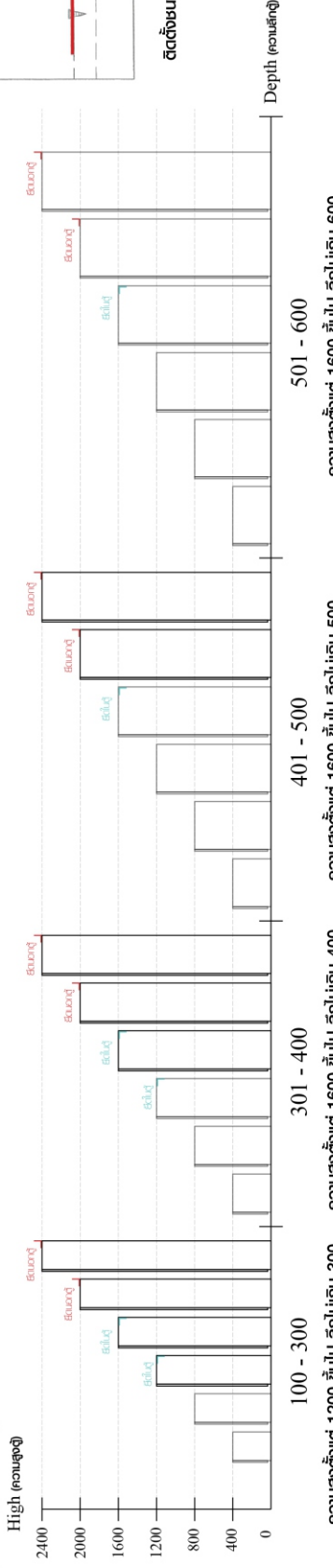




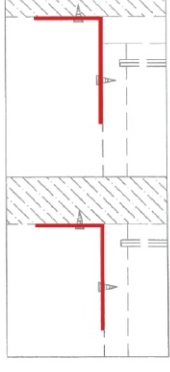


มาตรฐาน การระบุสินค้าที่ต้องยึด Fitting กันลื่น (Safety Fitting) ***หมายเหตุ สินค้าที่เป็นชุดเหล็ก ให้ติดตั้ง Fitting กันลื่นทุกตัว***

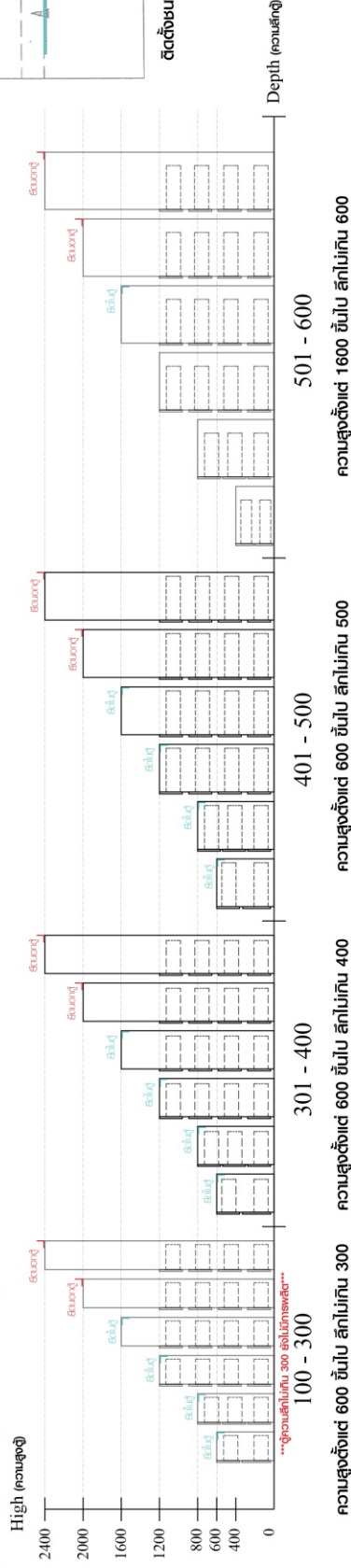
■ ขนาด ถูบานเปิด / ถูบานปิด + ช่องใส่



■ ติดตั้งฉากกันลื่นกับตู้สูง (ตั้งแต่ 2 ม.ขึ้นไป)



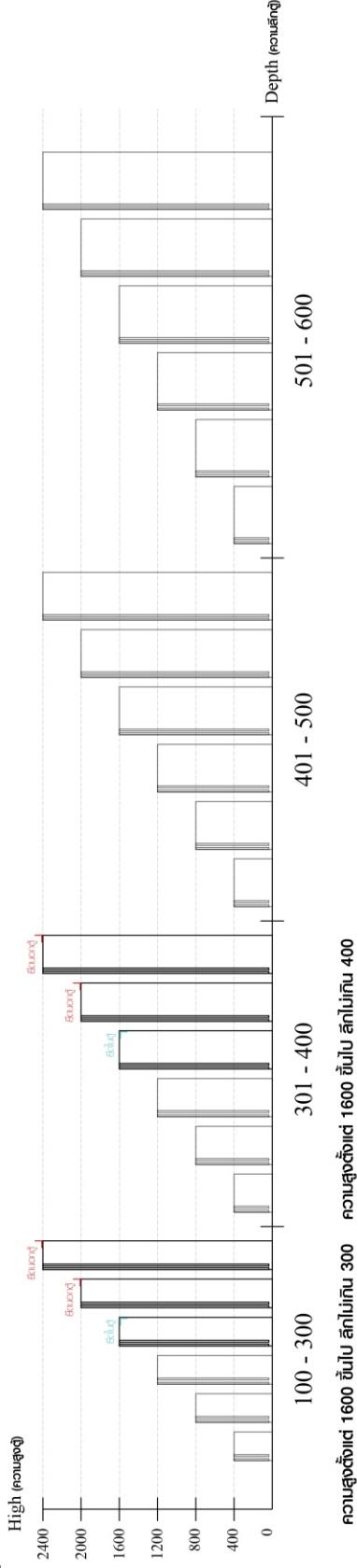
■ ขนาด ถูลิ้นชัก / ถูลิ้นชัก + บานเปิด / ถูลิ้นชัก + บานปิด / ถูลิ้นชัก + บานสไลด์



■ ติดตั้งฉากกันลื่นกับตู้เตี้ย (น้อยกว่า 2 ม.)

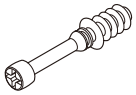


■ ขนาด ถูบานสไลด์ / ถูล้อ



HARDWARE

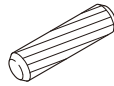
-BODY SET



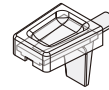
x 56



x 56



x 54



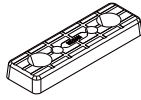
x 4



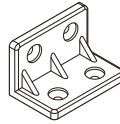
x 10



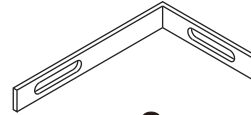
x 30



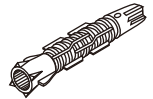
x 14



x 24



x 2

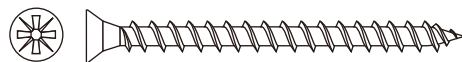


x 2



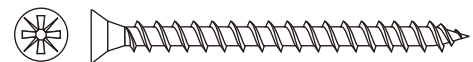
M4x16mm.

x 124



M4x50mm.

x 6



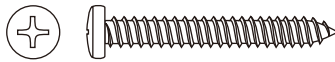
M5x50mm.

x 2



M4x16mm.

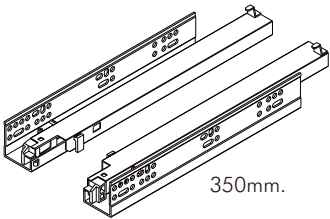
x 2



M4x30mm.

x 21

-DRAWER SET



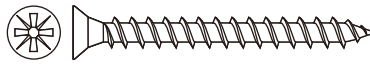
350mm.

x 3 set



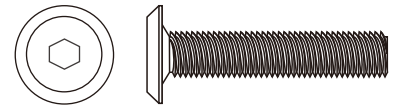
M3.5x13mm.

x 36



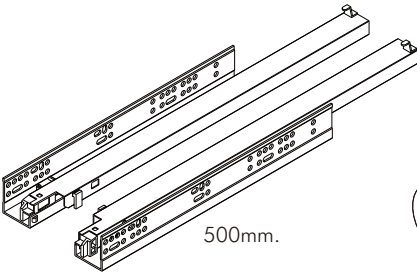
M4x40mm.

x 60



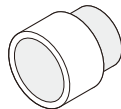
M6x30mm.

x 12

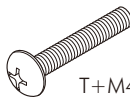


500mm.

x 3 set



x 6



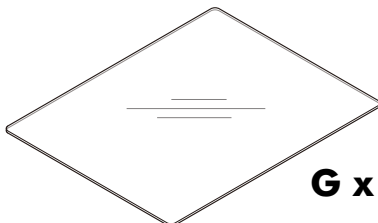
T+M4x22mm.

x 6



x 12

-GLASS

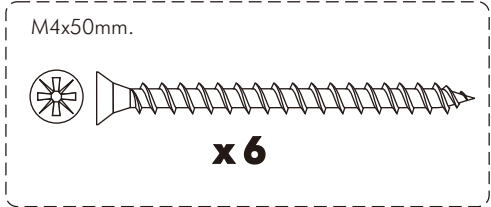
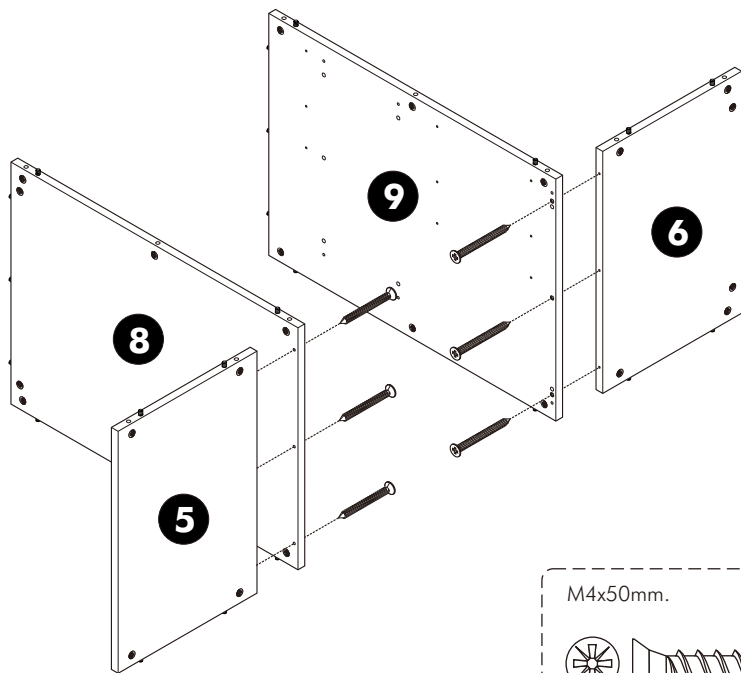


G x 1

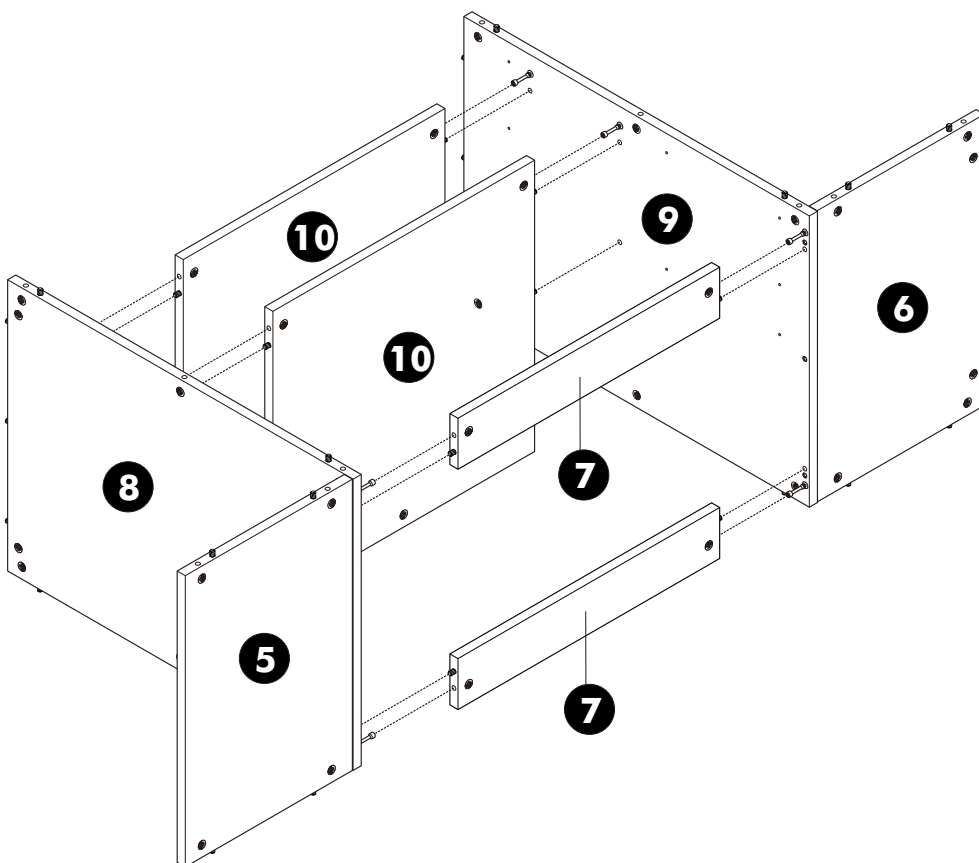
ASSEMBLY

-BODY SET

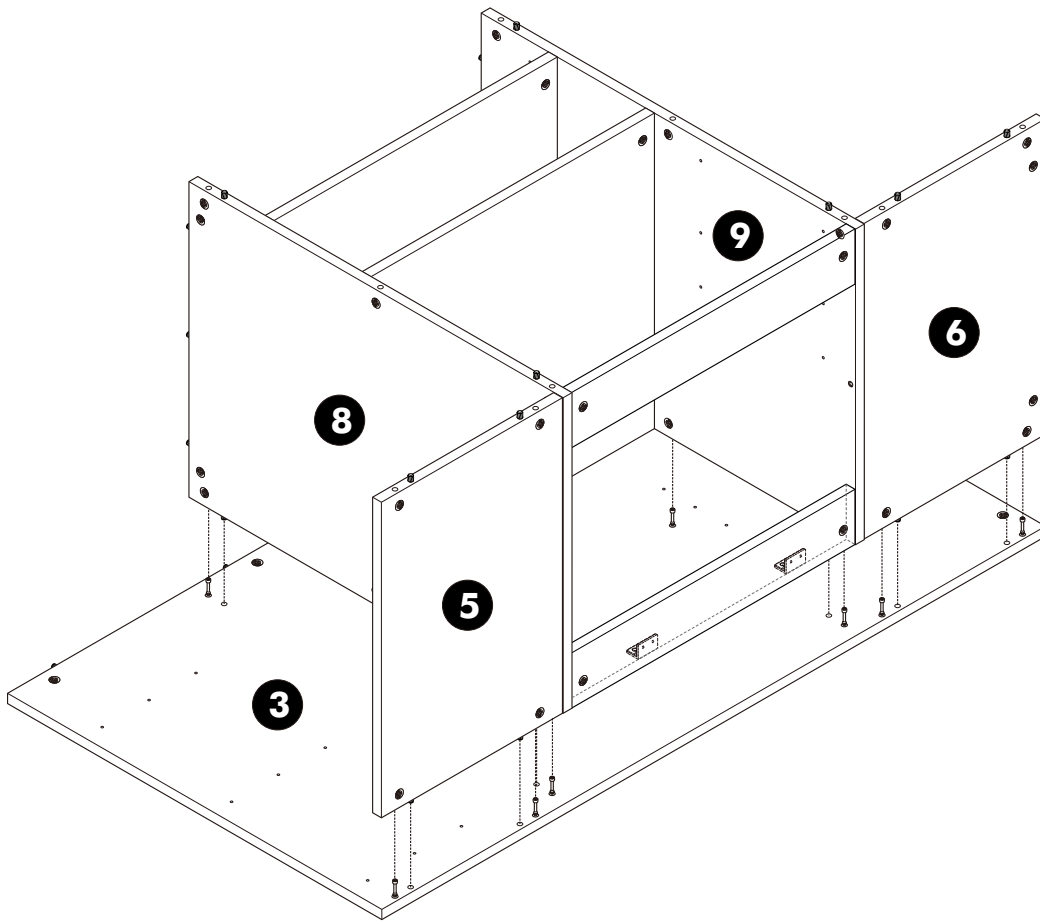
1.



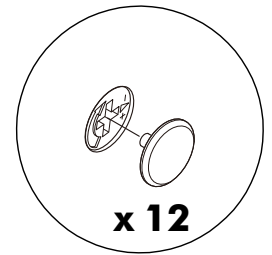
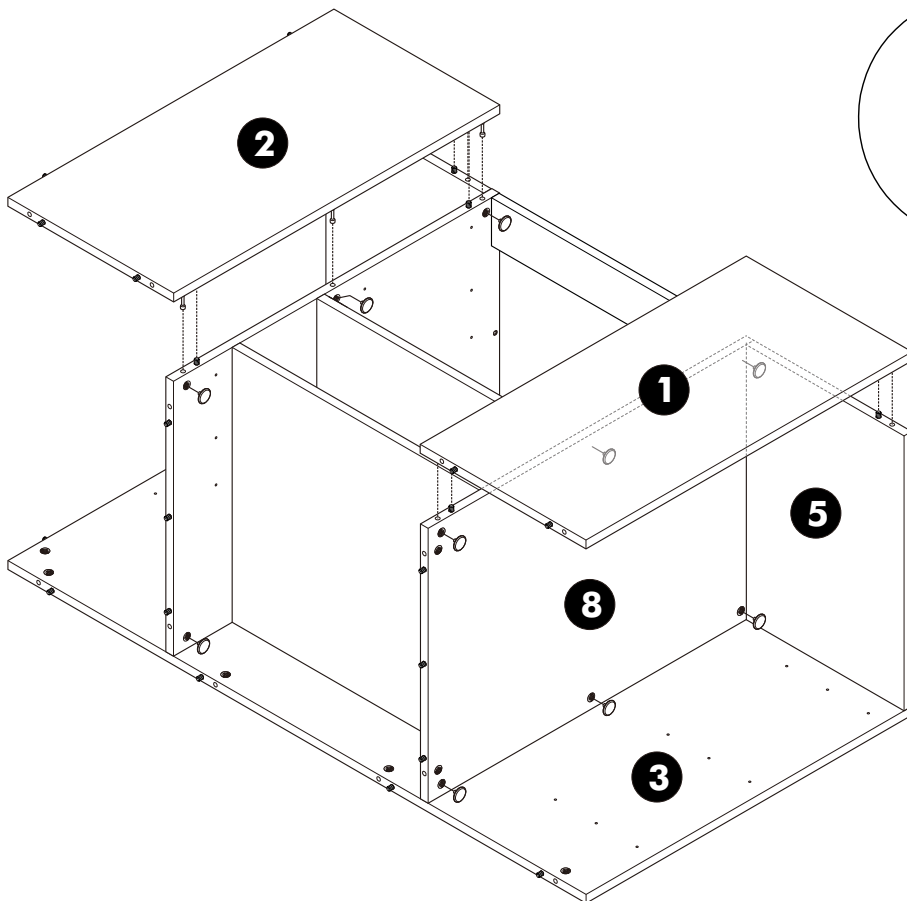
2.



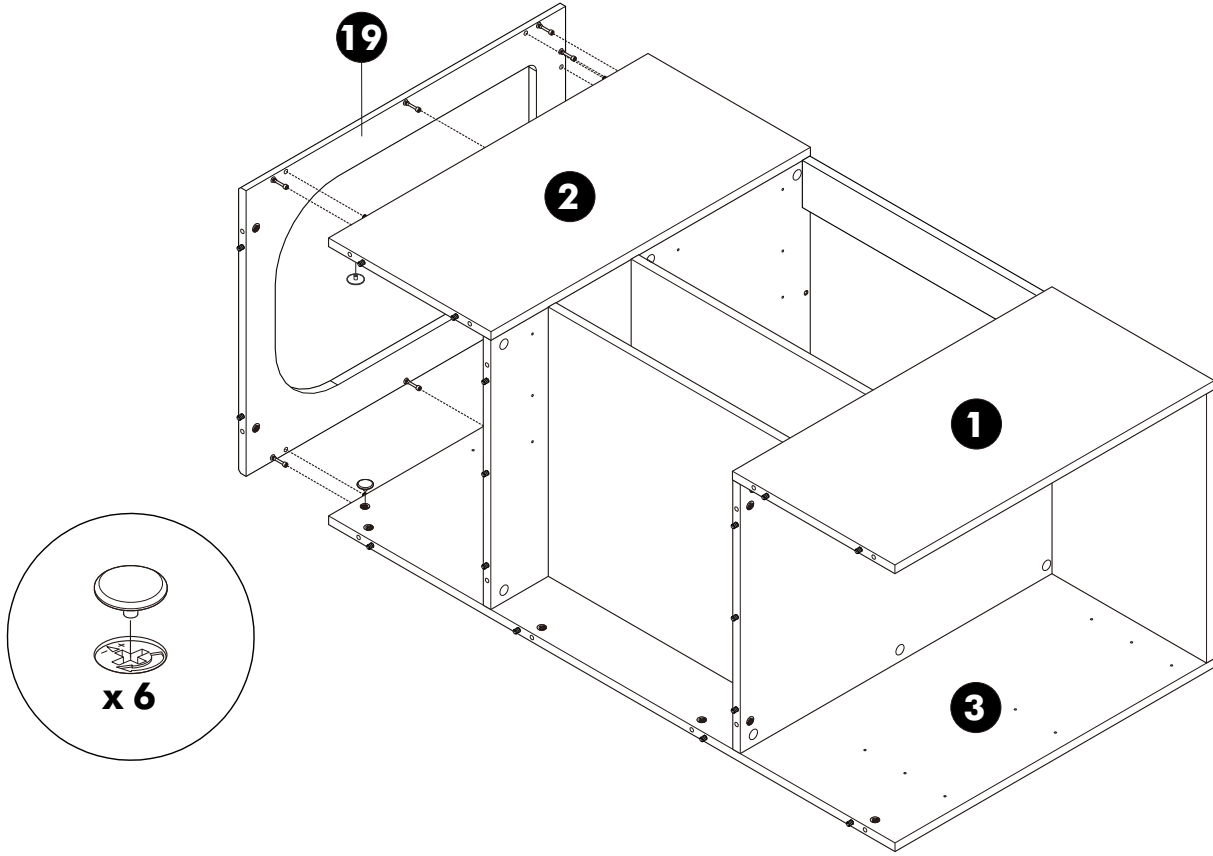
3.



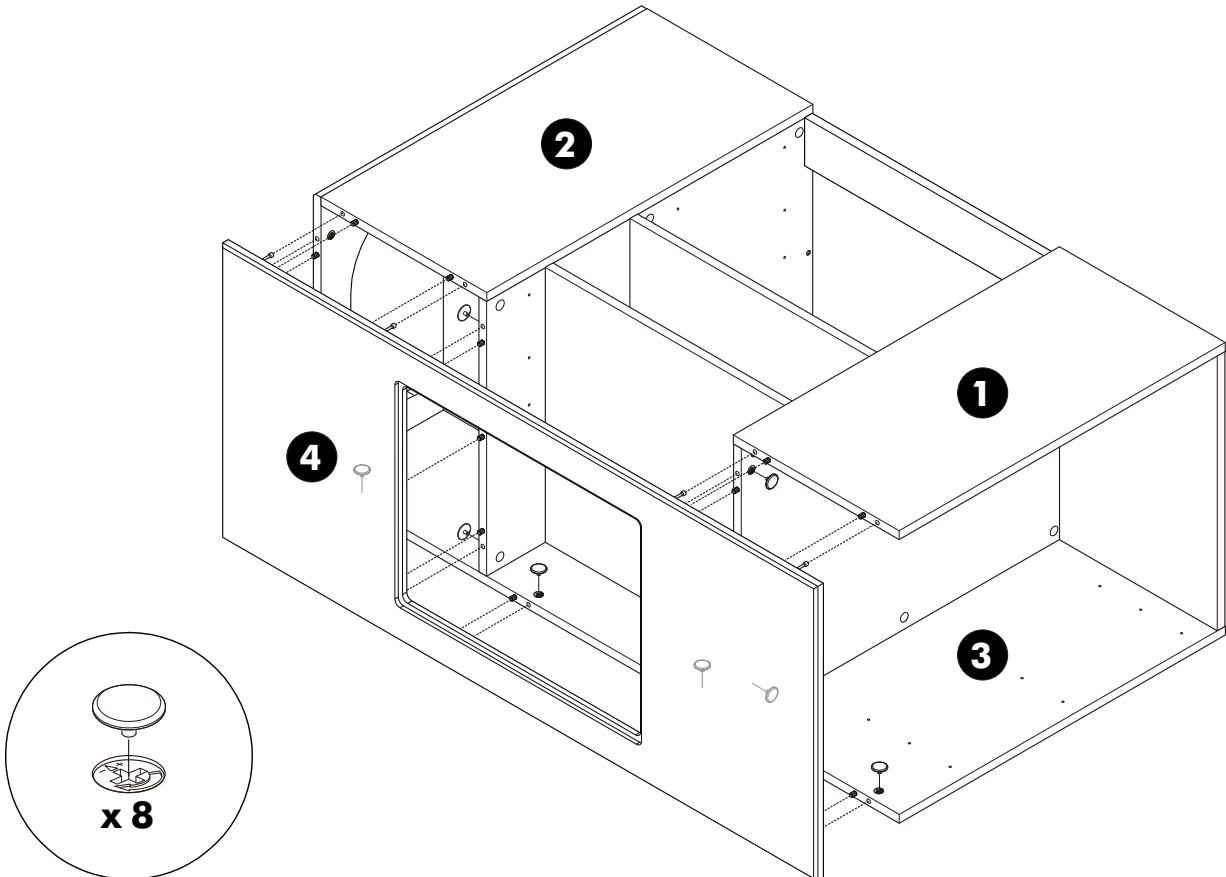
4.



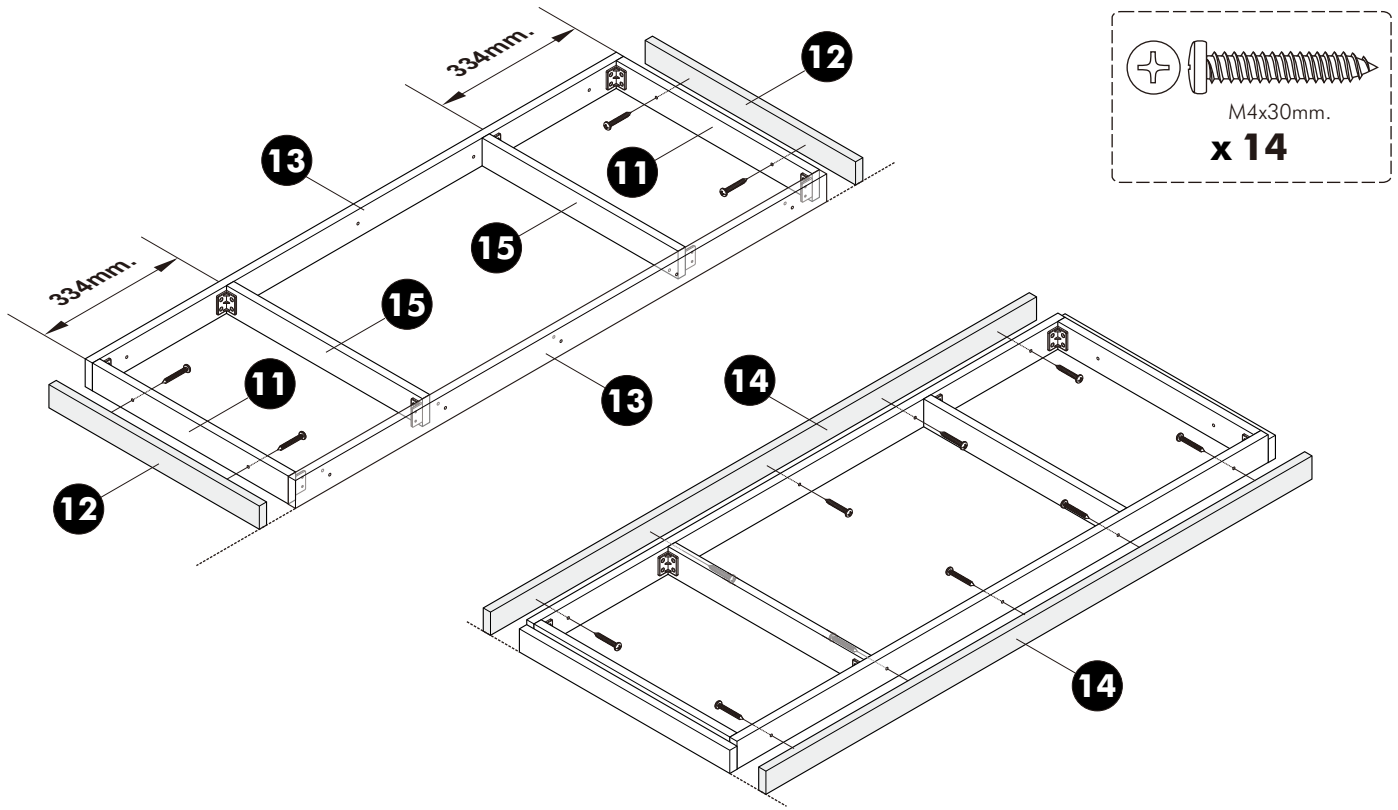
5.



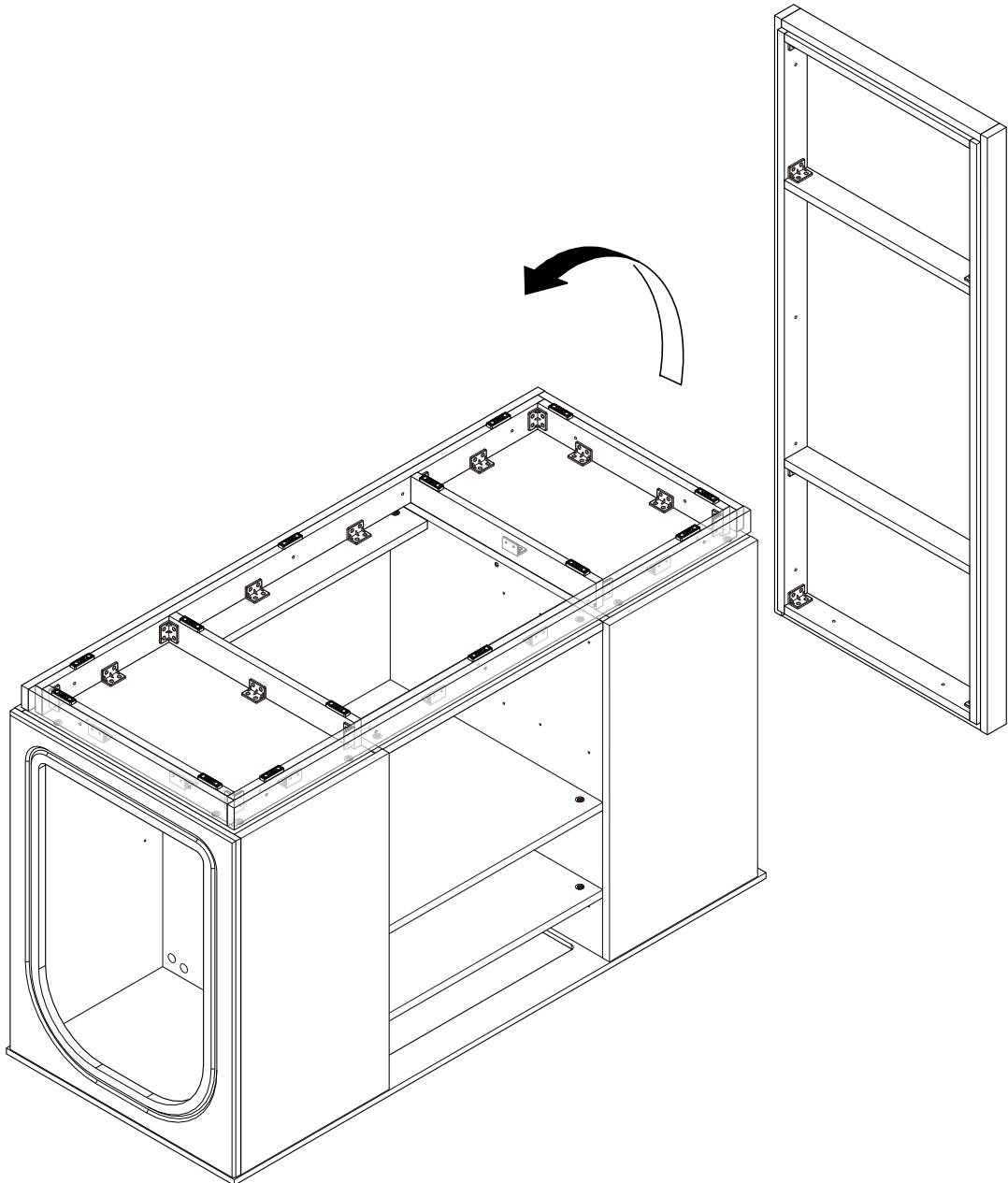
6.



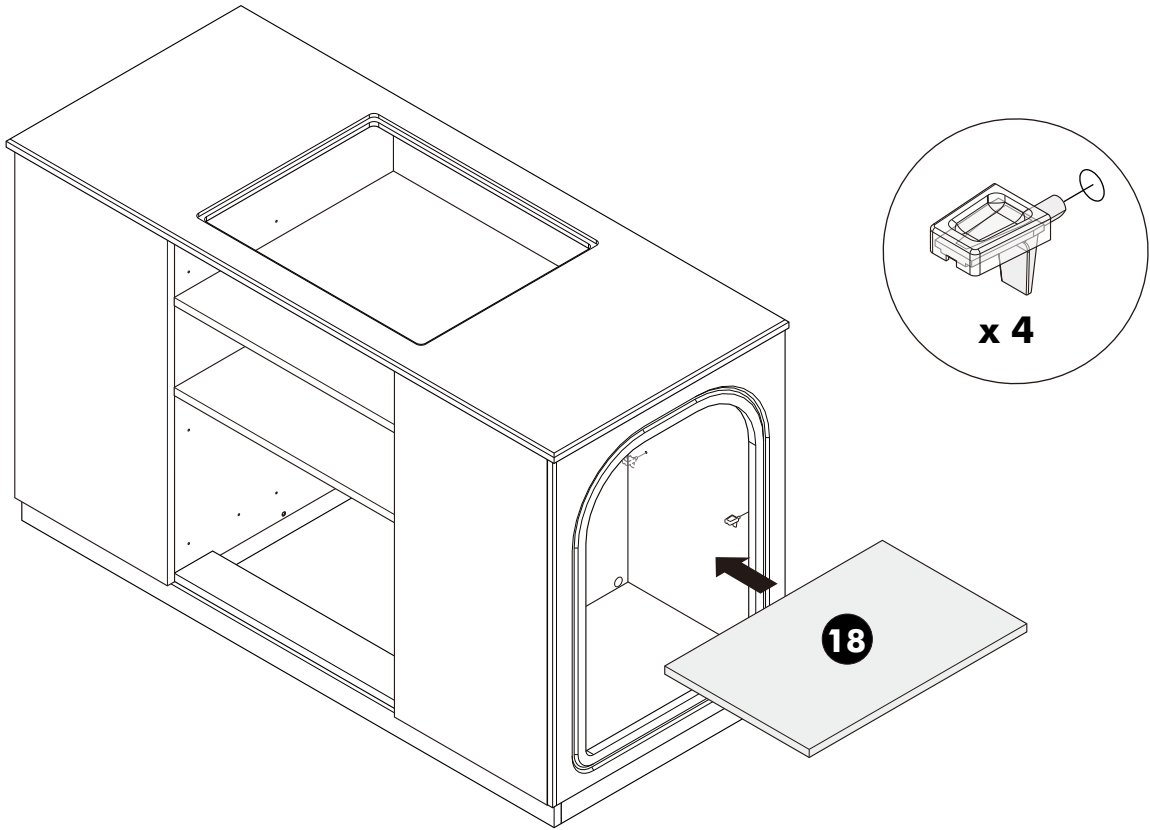
7.



8.



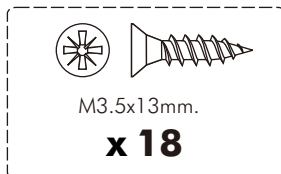
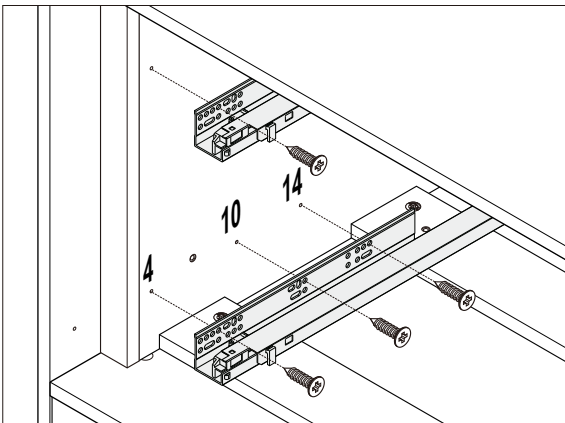
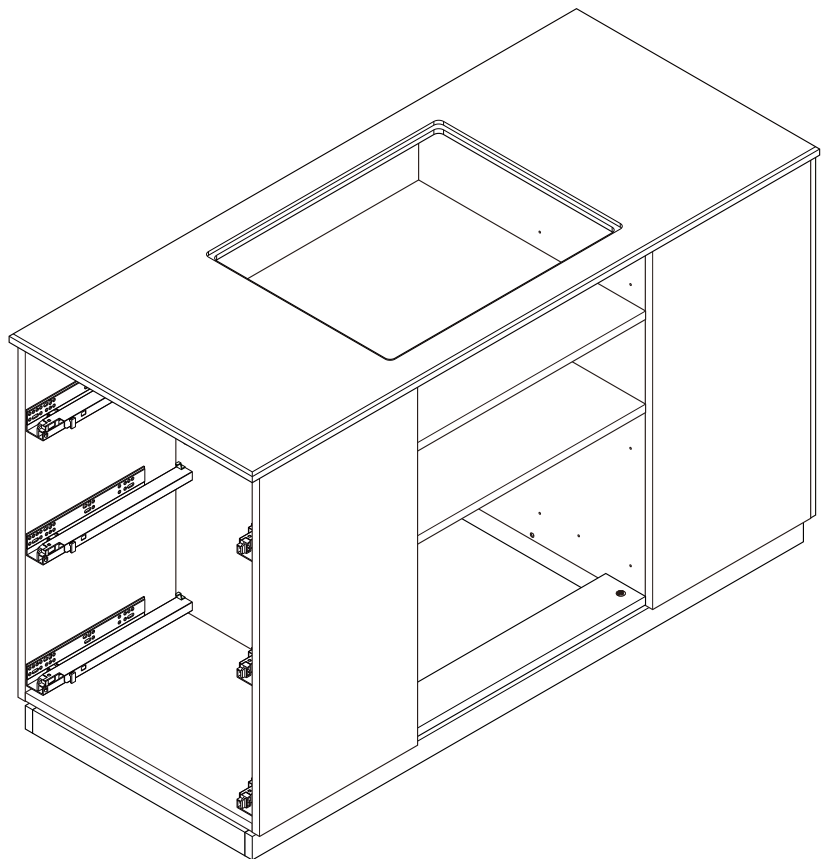
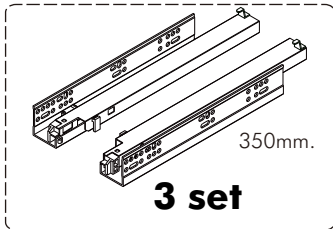
9.



ASSEMBLY

-DRAWER SET

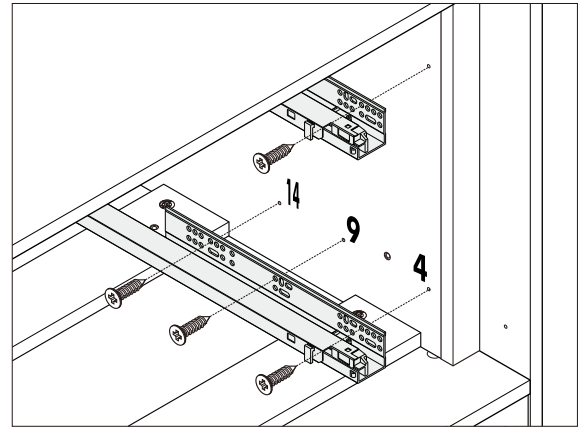
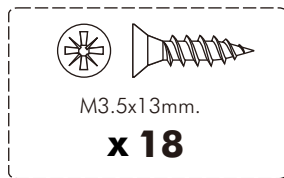
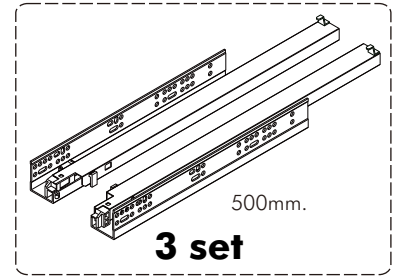
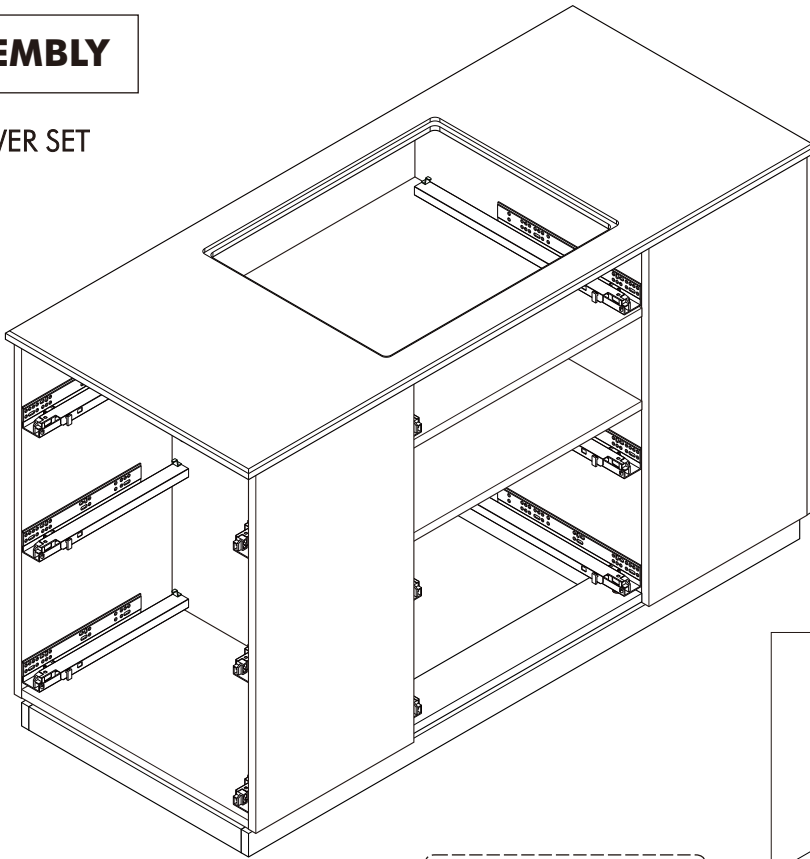
1.



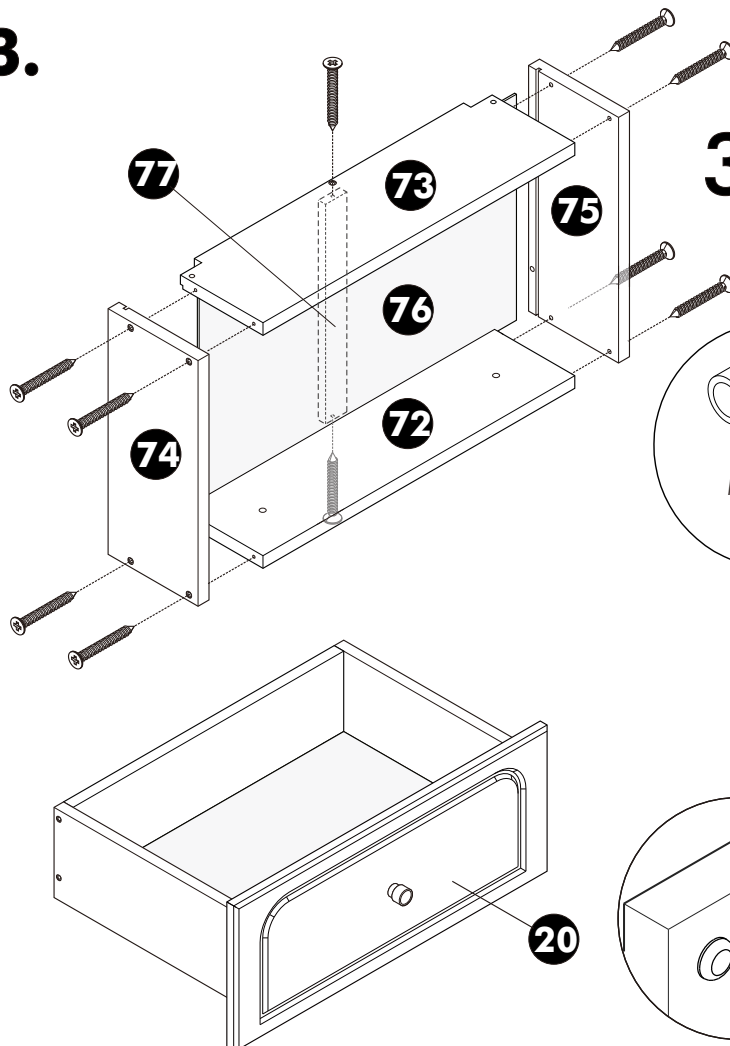
ASSEMBLY

-DRAWER SET

2.

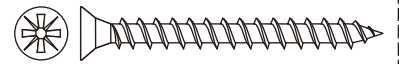


3.

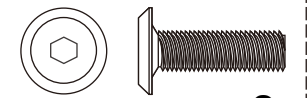


3set.

M4x40mm.



M6x30mm.

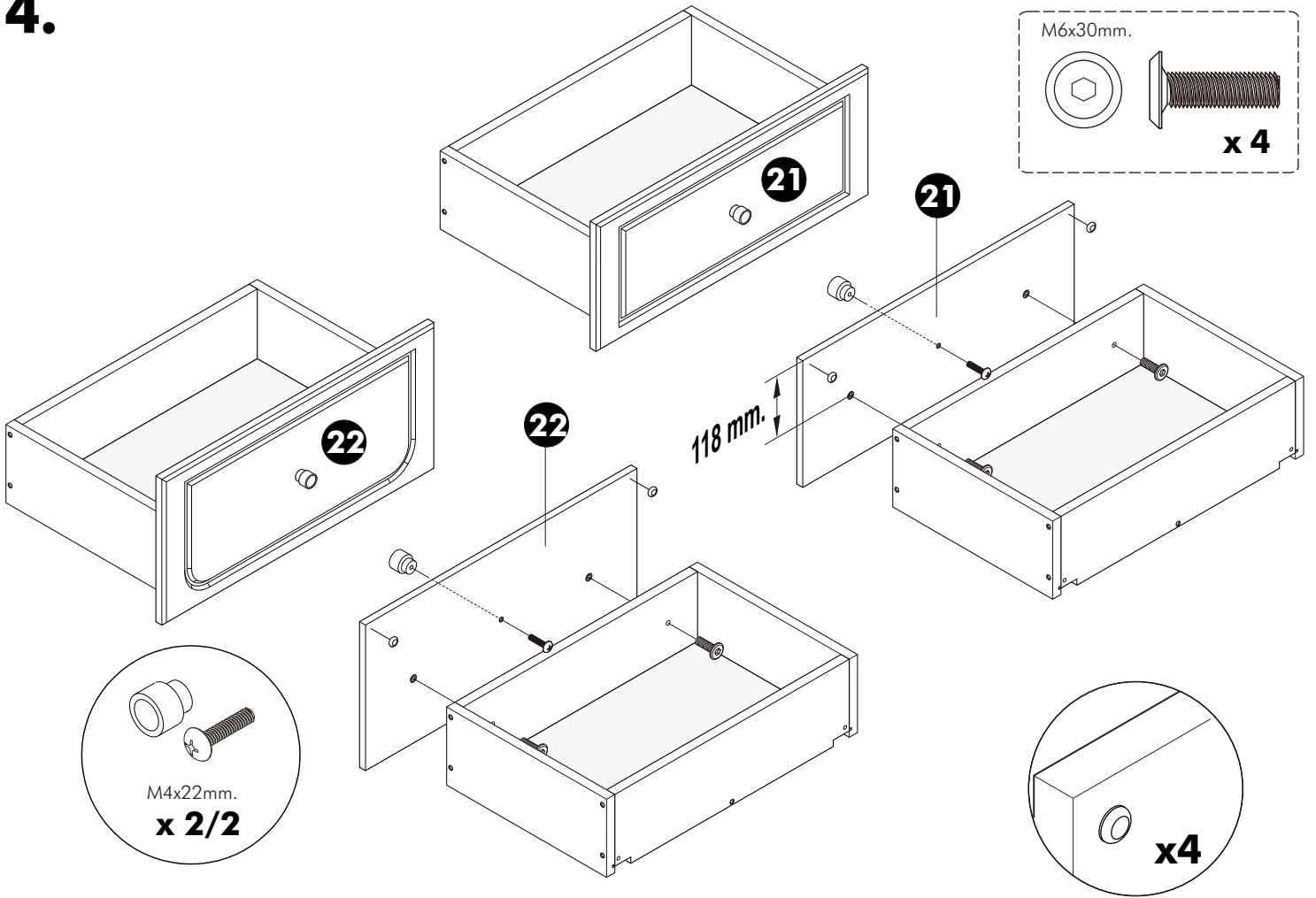


M4x22mm.
x1/1

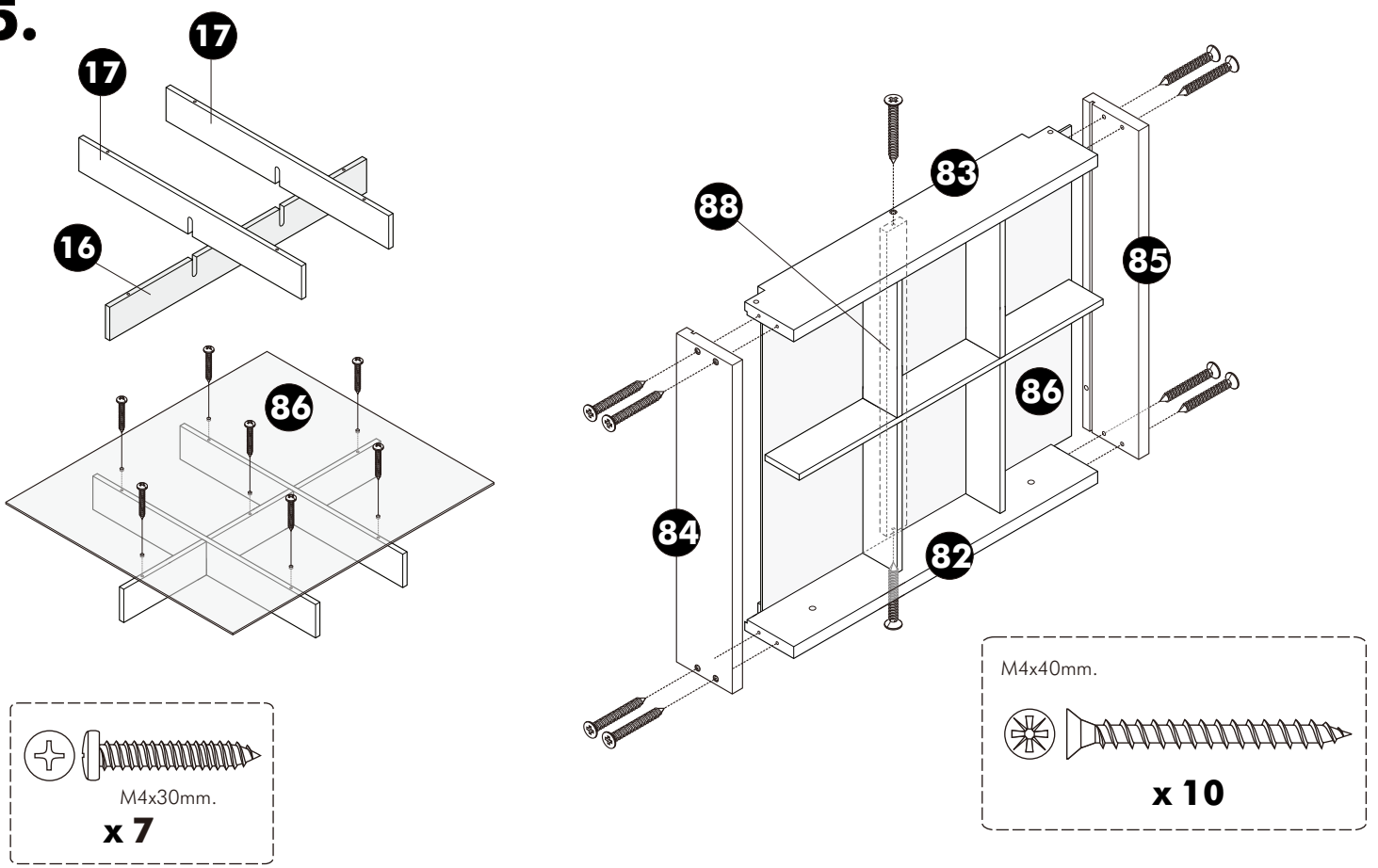
20

x2

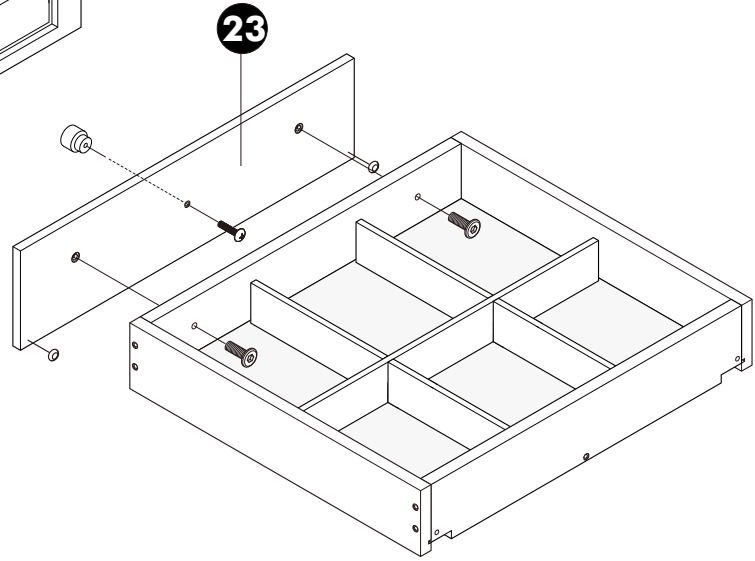
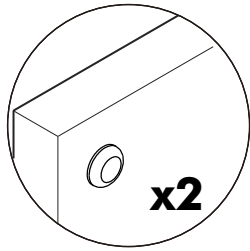
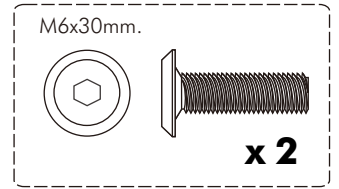
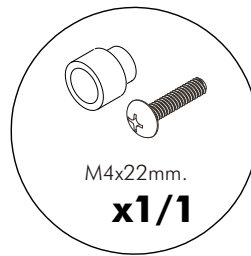
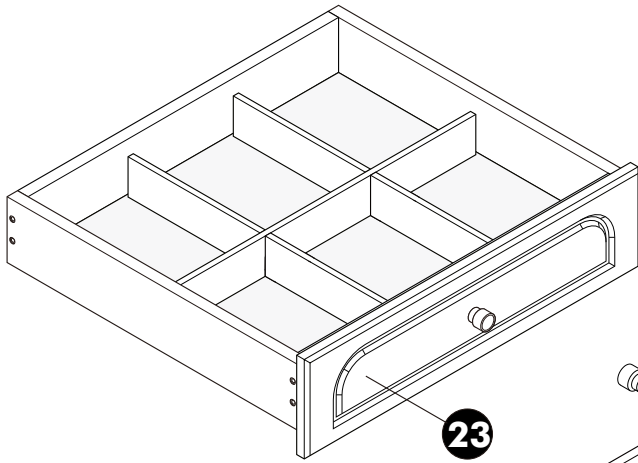
4.



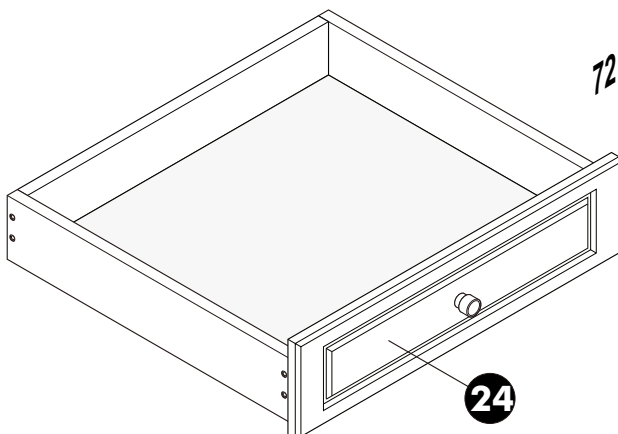
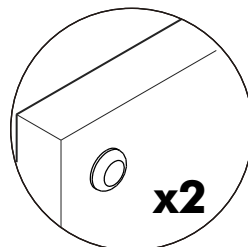
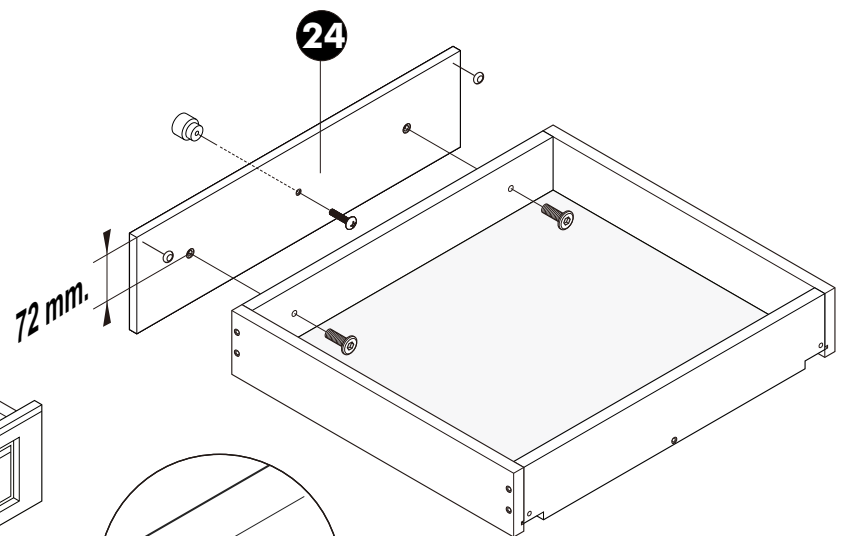
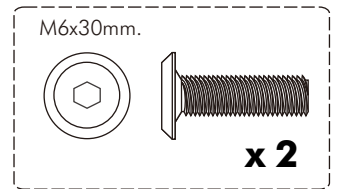
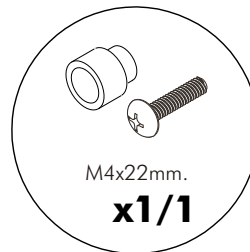
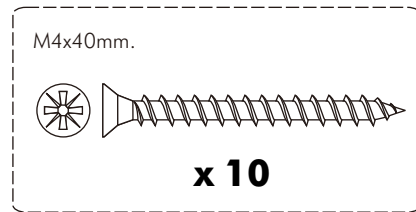
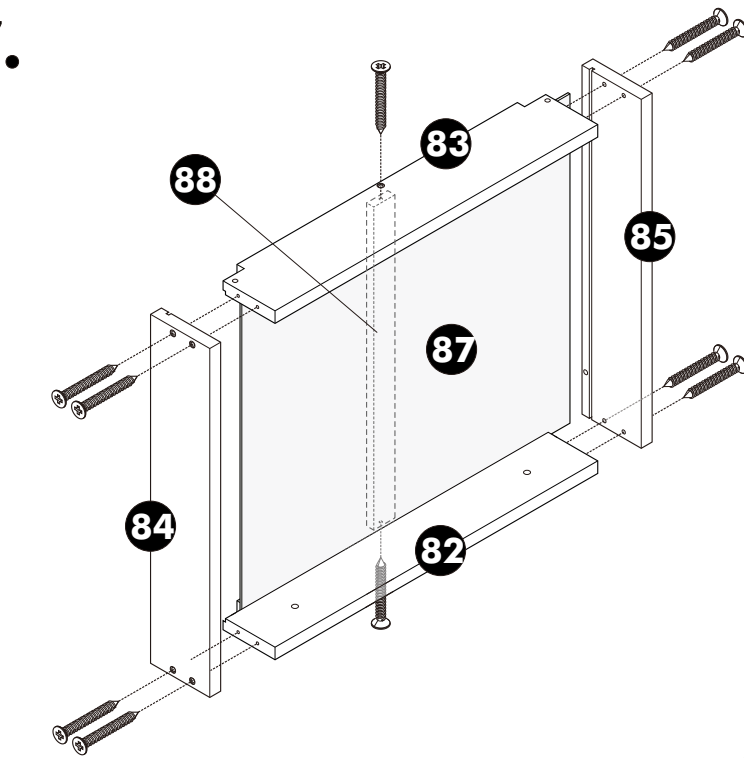
5.



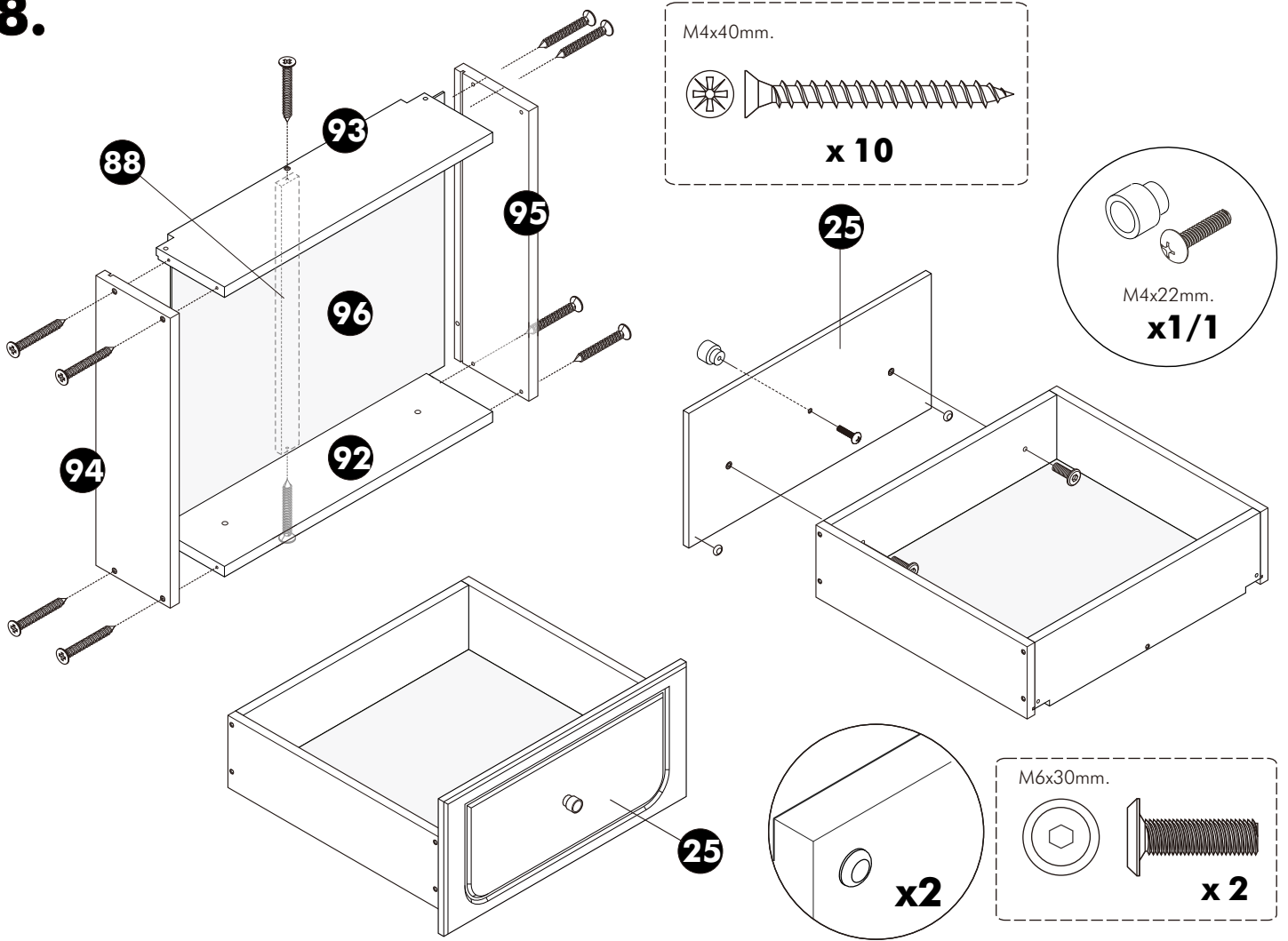
6.



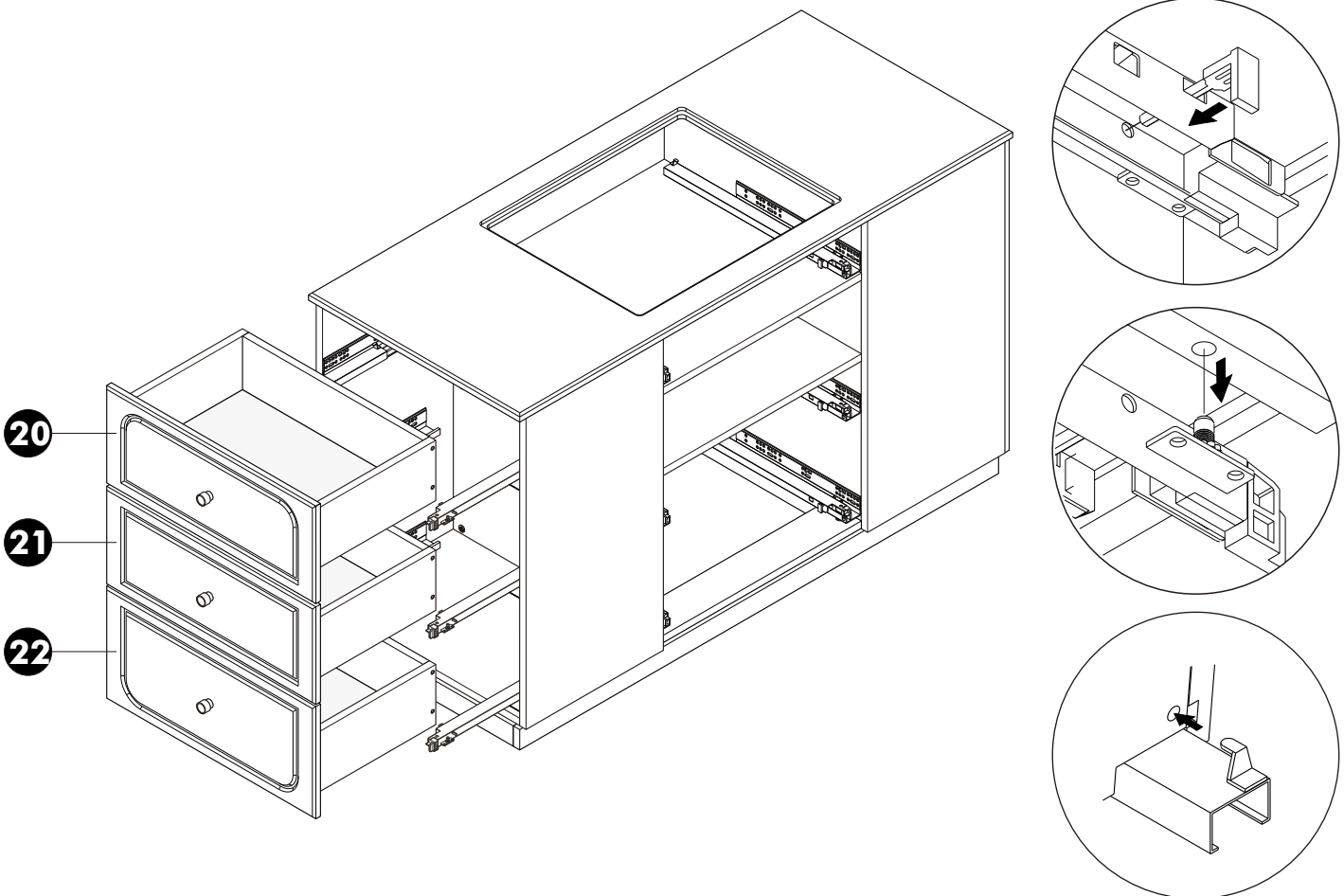
7.



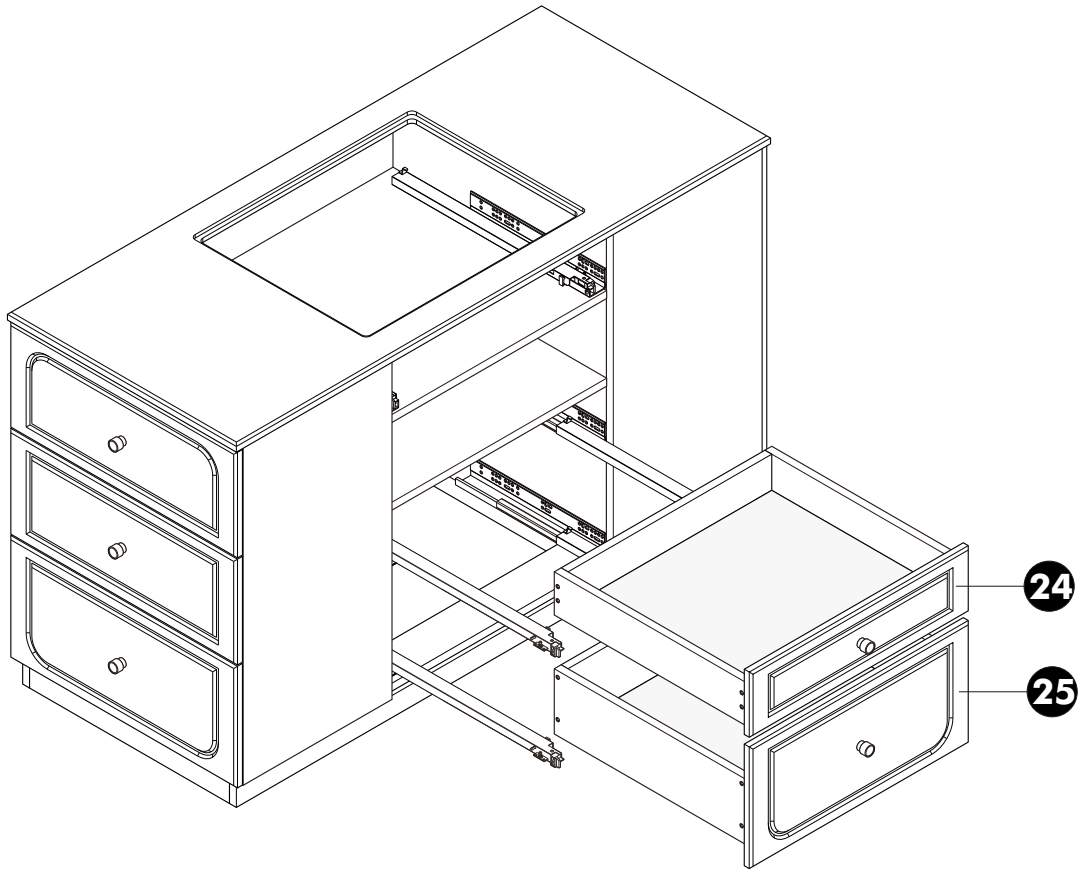
8.



9.



10.



11.

