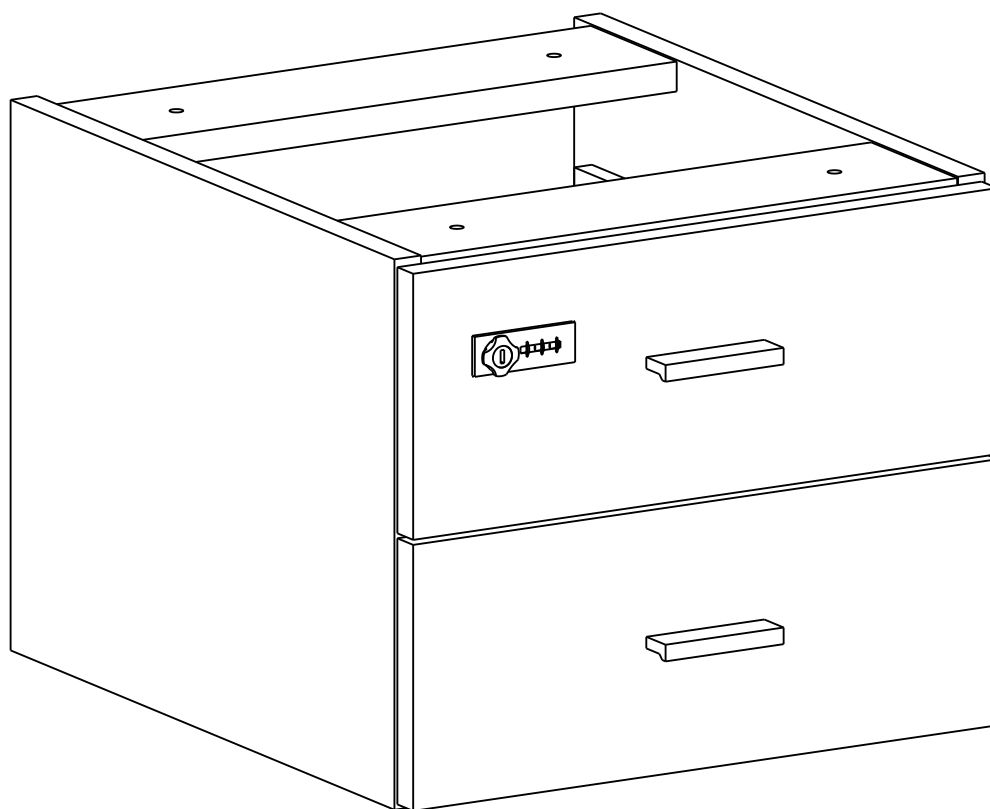
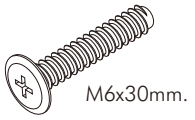


# VECTRA 2

2DW CABINET

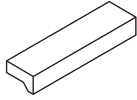


# HARDWARE



M6x30mm.

**x 4**

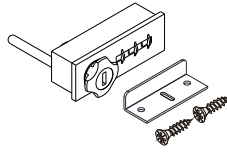


**x 2**

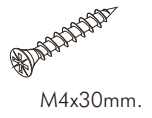


M4x22mm.

**x 4**

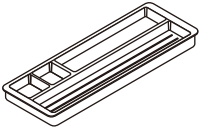


**x 1**



M4x30mm.

**x 2**



**x 1**



**x 4**



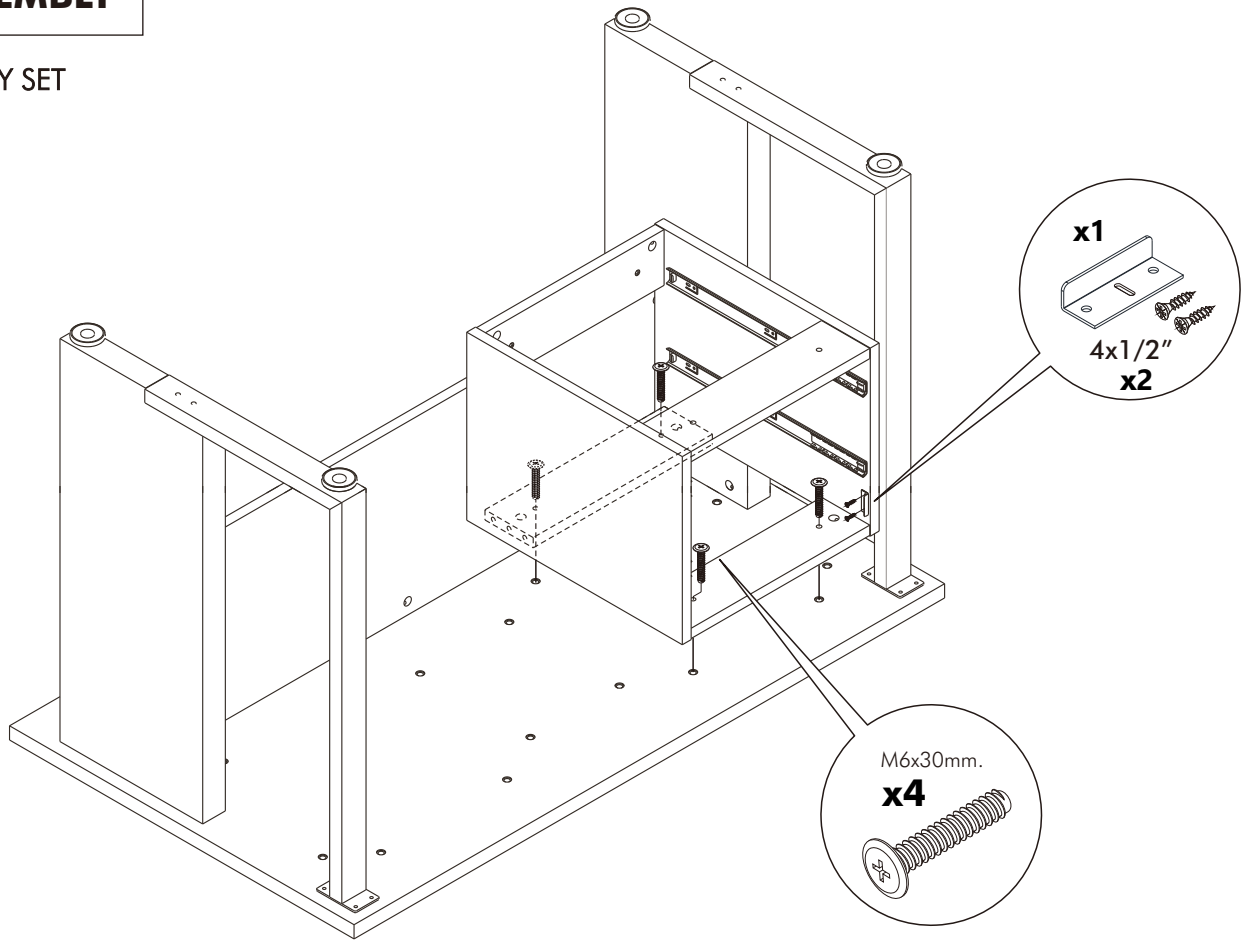
#4x1/2"

**x 2**

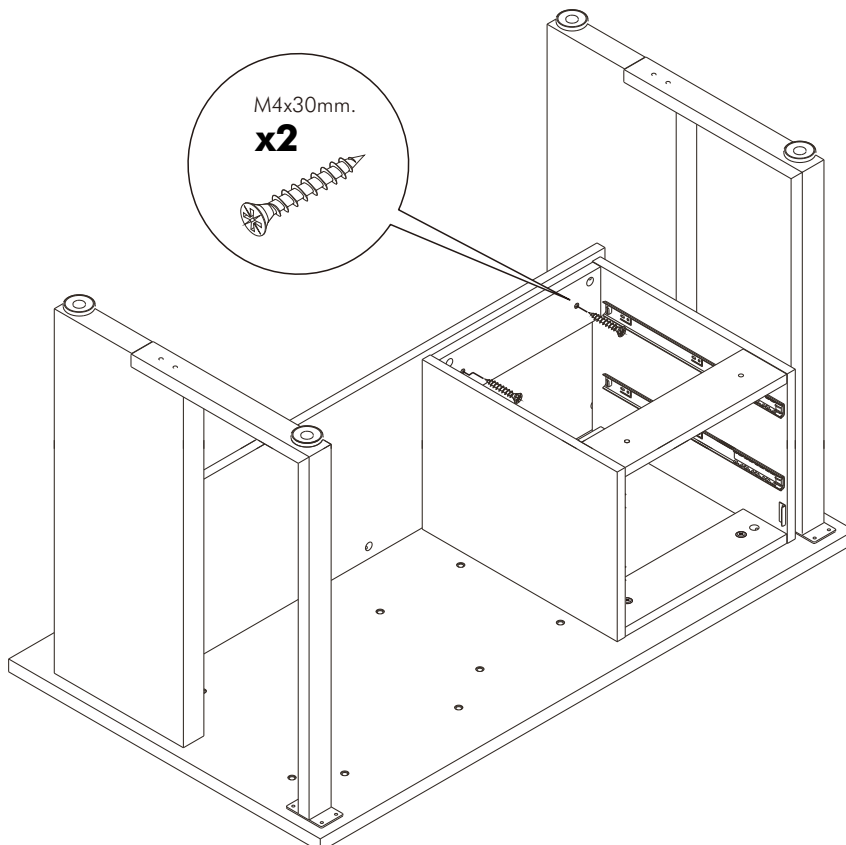
# ASSEMBLY

-BODY SET

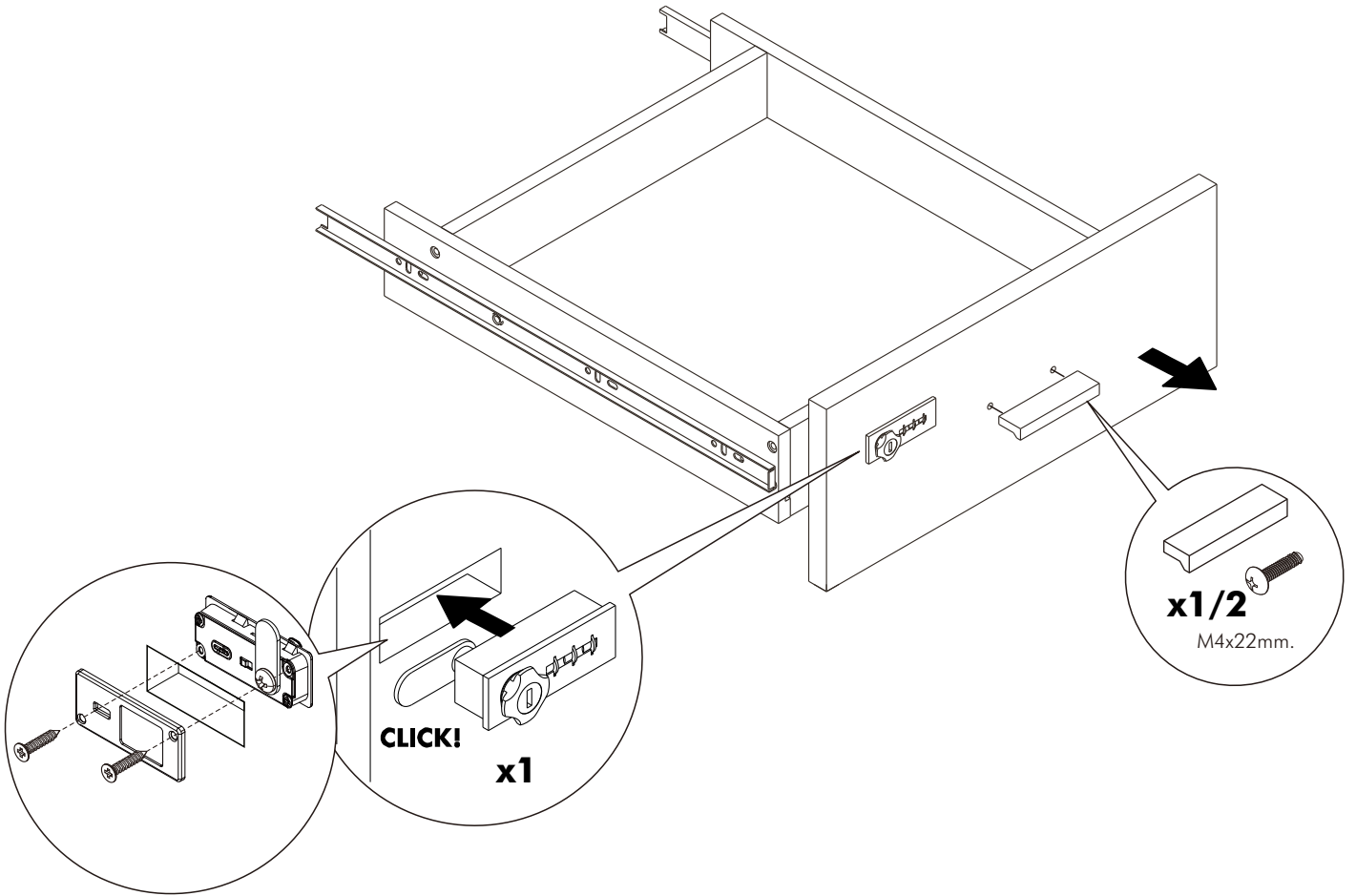
## 1.



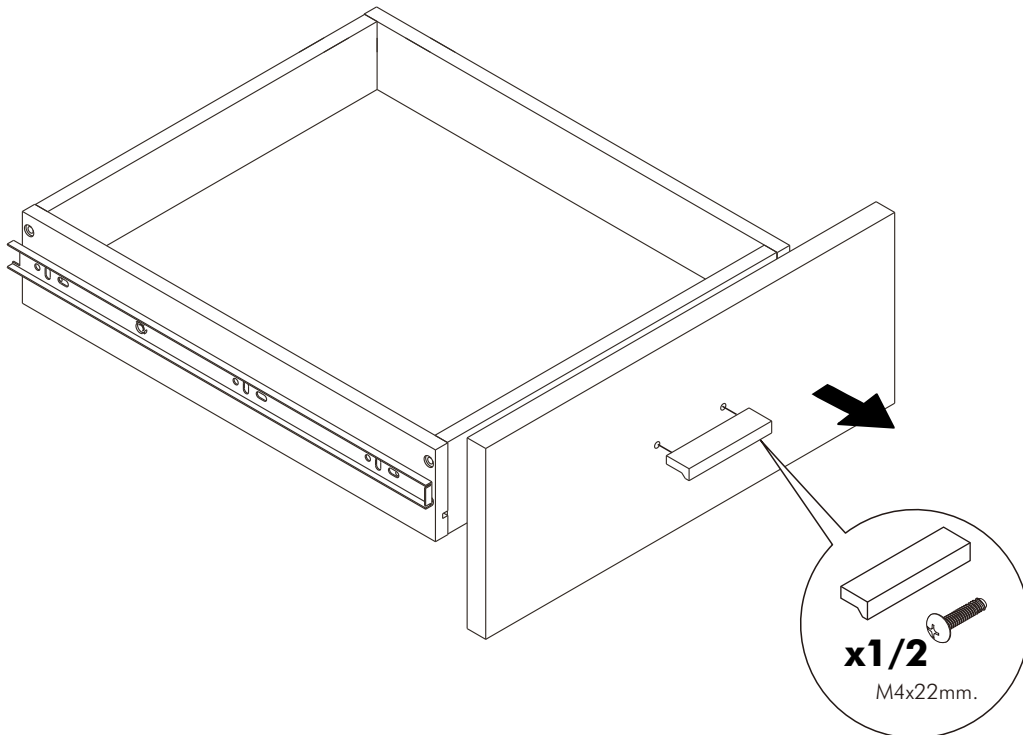
## 2.



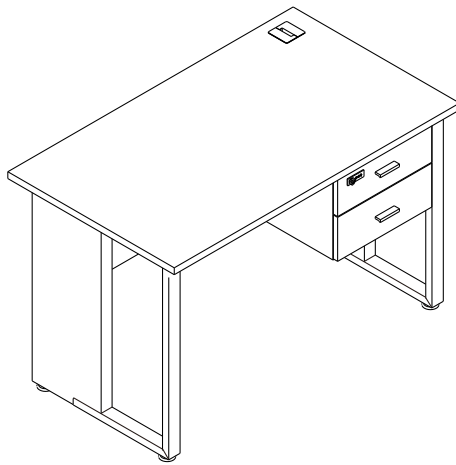
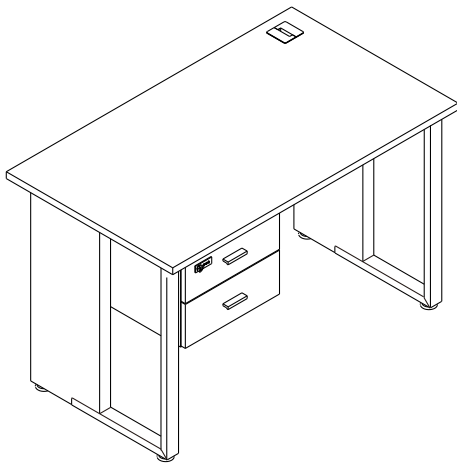
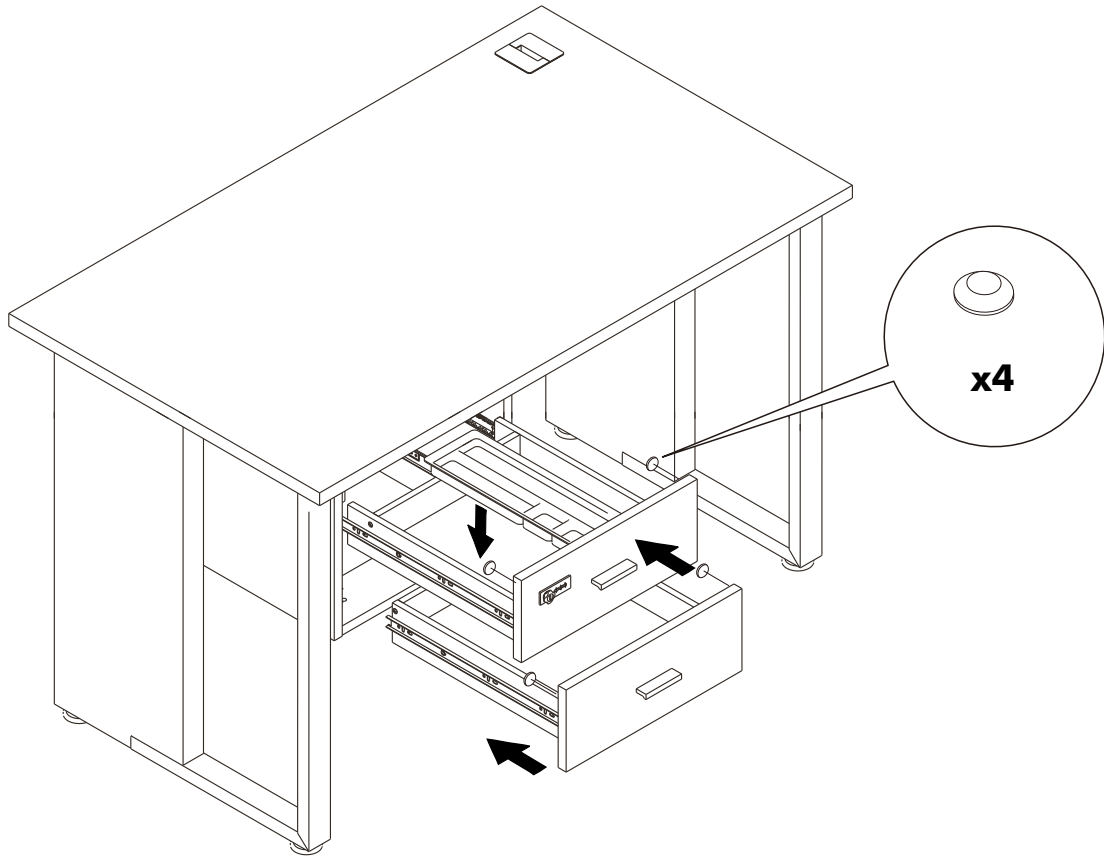
**3.**

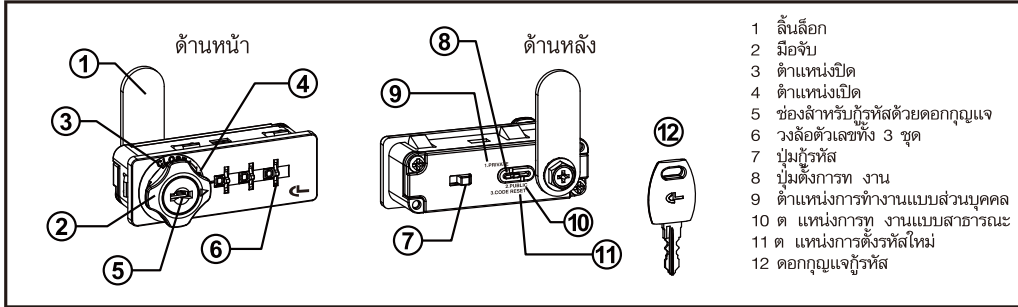


**4.**



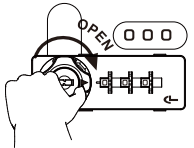
**5.**



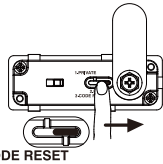


- 1 ลินล็อก
- 2 มือจับ
- 3 ตัวแม่เปิด
- 4 ตำแหน่งเปิด
- 5 ช่องสำหรับกุญแจด้วยดอกกุญแจ
- 6 วงล้อตัวเลขทั้ง 3 ชุด
- 7 ปุ่มกุญแจ
- 8 ปุ่มตั้งการท งาน
- 9 ตำแหน่งการท งานแบบส่วนบุคคล
- 10 ตำแหน่งการท งานแบบสาธารณะ
- 11 ตำแหน่งการตั้งรหัสใหม่
- 12 ดอกกุญแจกุญแจ

\*\*\* การตั้งรหัสใหม่

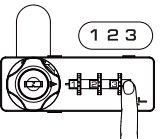


1. รหัสที่ตั้งจากโรงงานคือ 0-0-0 ให้หมุนมือจับไปที่ตำแหน่งเปิด (OPEN) เพื่อตั้งรหัสใหม่

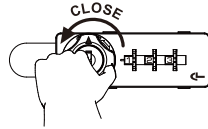


2. เลื่อนปุ่มตั้งการท งานไปที่ ตำแหน่งการตั้งรหัสใหม่ (CODE RESET)

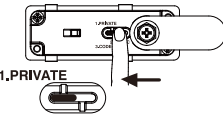
3.CODE RESET



3. ตั้งรหัสใหม่ที่ต้องการโดย หมุนวงล้อตัวเลขที่ละรหัส เช่น 1-2-3

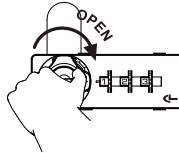


4. หมุนมือจับไปที่ตำแหน่งปิด (CLOSE)



1.PRIVATE

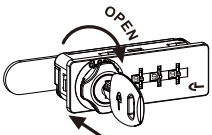
5. เลื่อนปุ่มตั้งการท งานกลับไปตำแหน่งการท งานแบบส่วนบุคคล (PRIVATE)



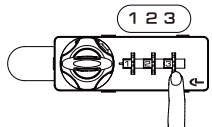
6. หมุนมือจับกลับไปตำแหน่งเปิด (OPEN) อีกครั้ง เสร็จสิ้นการตั้งรหัสใหม่

ในขั้นตอนที่ 2 และ 5 ให้ถอดลีนล็อกออกก่อน ถ้าหาก บังปุ่มตั้งการท งาน

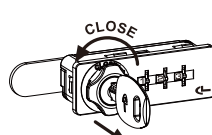
การกุญแจเมื่อกุญแจอยู่ในตำแหน่งปิด (CLOSE)



1. ใช้ดอกกุญแจกุญแจไขแล้ว หมุนไปตามทิศทาง ตำแหน่งเปิด (OPEN) จนสุดแล้วเสียบคาวไว้

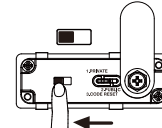


2. เลื่อนหาตัวเลขไปจนกว่า จะไม่สามารถเลื่อนได้อีก ทำจนครบทั้ง 3 รหัส จะได้รับรหัสเดิมคืนมา

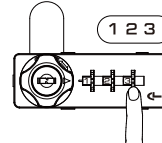


3. หมุนดอกกุญแจกุญแจไขไปตามทิศทางตำแหน่งปิด (CLOSE) จนสุด แล้วดึงดอกกุญแจกุญแจออก กุญแจสามารถใช้งานได้ตามปกติ

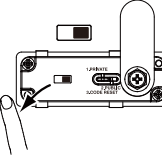
การกุญแจเมื่อกุญแจอยู่ในตำแหน่งเปิด (OPEN)



1. เลื่อนปุ่มกุญแจไปจนสุดแล้วกดคาวไว้

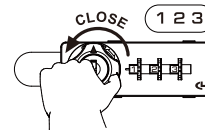


2. เลื่อนหาตัวเลขไปจนกว่าจะไม่สามารถเลื่อนได้อีก ทำจนครบทั้ง 3 รหัส จะได้รับรหัสเดิมคืนมา

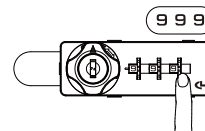


3. ปลดปุ่มกุญแจที่ได้กดคาวไว้ กุญแจสามารถใช้งานได้ตามปกติ

การล็อก

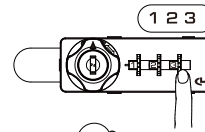


1. หมุนวงล้อตัวเลขให้ตรงกับรหัสที่ตั้งไว้ เช่น 1-2-3 และหมุนมือจับไปที่ตำแหน่งปิด (CLOSE)

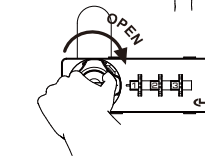


2. หมุนวงล้อตัวเลขให้เป็นรหัสอื่น เช่น 9-9-9 เพื่อล็อก

การปลดล็อก



1. หมุนวงล้อตัวเลขให้ตรงกับรหัสที่ตั้งไว้ เช่น 1-2-3



2. หมุนมือจับไปที่ตำแหน่งเปิด (OPEN)