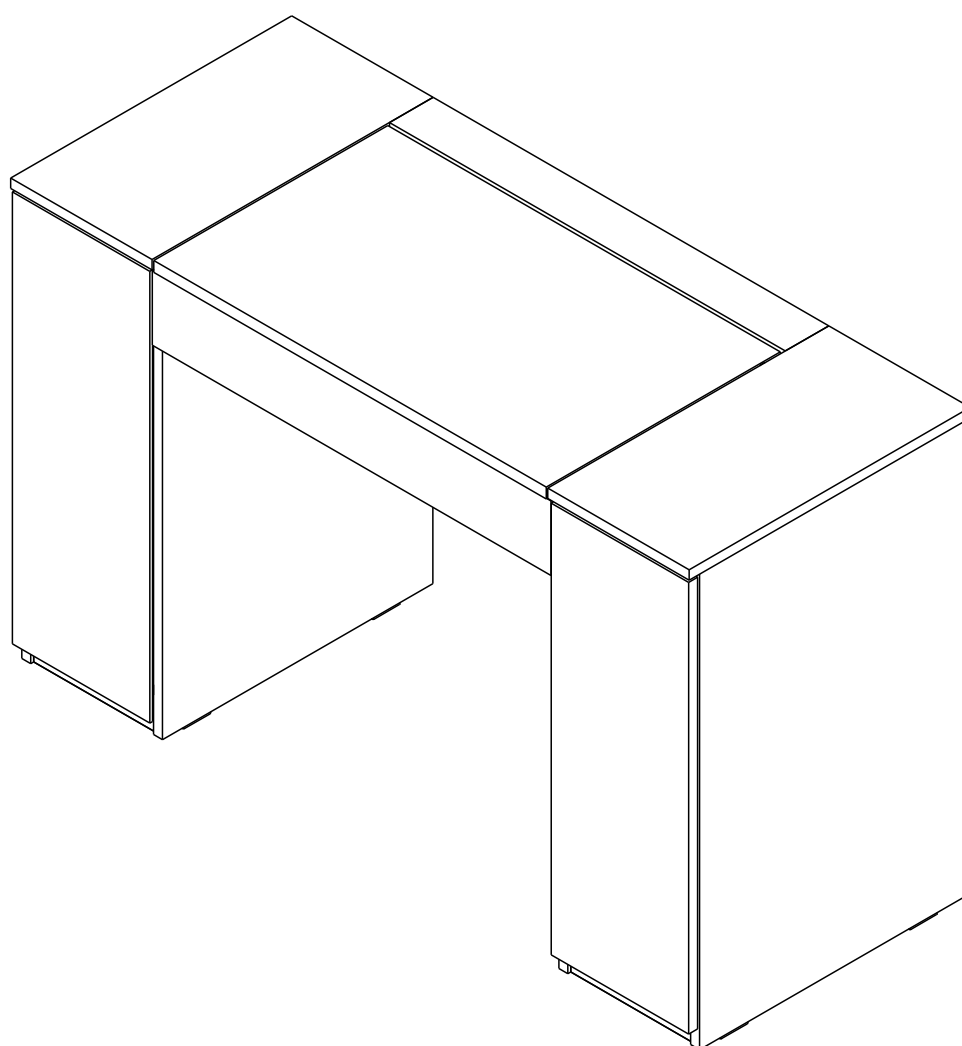


MAXI

Dressing table



CONNECT SYSTEM

1

3

2

(Connecting bolts)

WHEN FITTING CAMS
 ENSURE STARTING POSITION IS CORRECT
 BEFORE YOU INSERT CONNECTING BOLT
 TURN CLOCKWISE UNTIL SECURE

✓				✗
	CORRECT	WRONG		

M4x16mm.

OUT **IN**

M4x16mm.

i

40mm.

☹

✗

EQ

☺

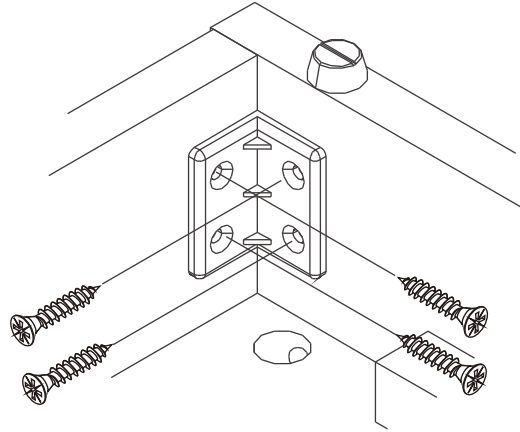
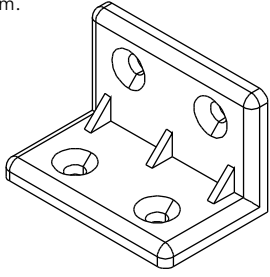
✓

M4x16mm.

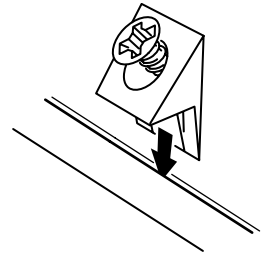
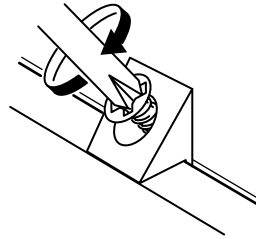
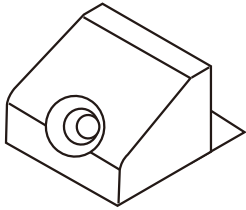
DOOR PANEL



M4x16mm.



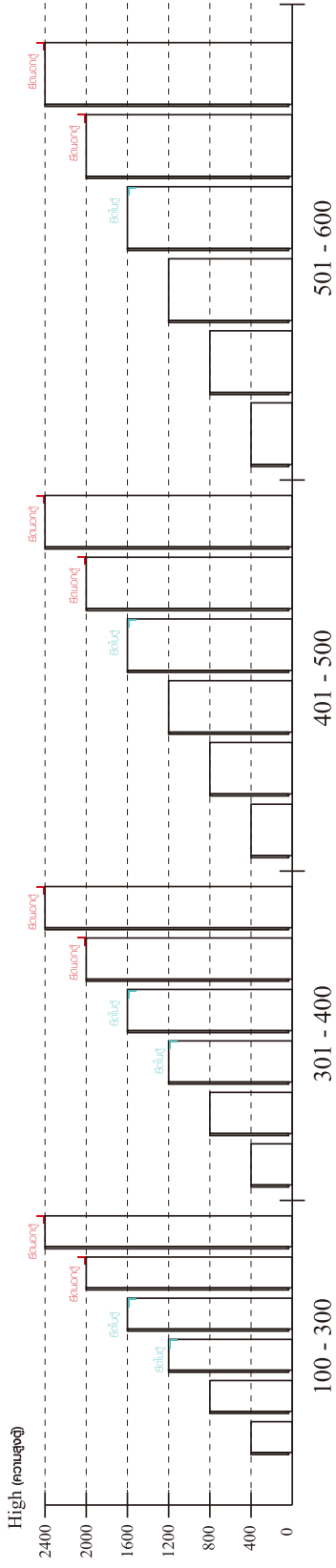
M3.5x20mm.





มาตรฐาน การระบุสินค้าที่ต้องยึด Fitting กันล้ม (Safety Fitting) ***หมายเหตุ เป็นชุดเด็ก ไม้ชุดตั้ง Fitting กันล้มทุกตัว***

■ หมวด ตู้บานเปิด / ตู้บานปิด + ช่องใส่



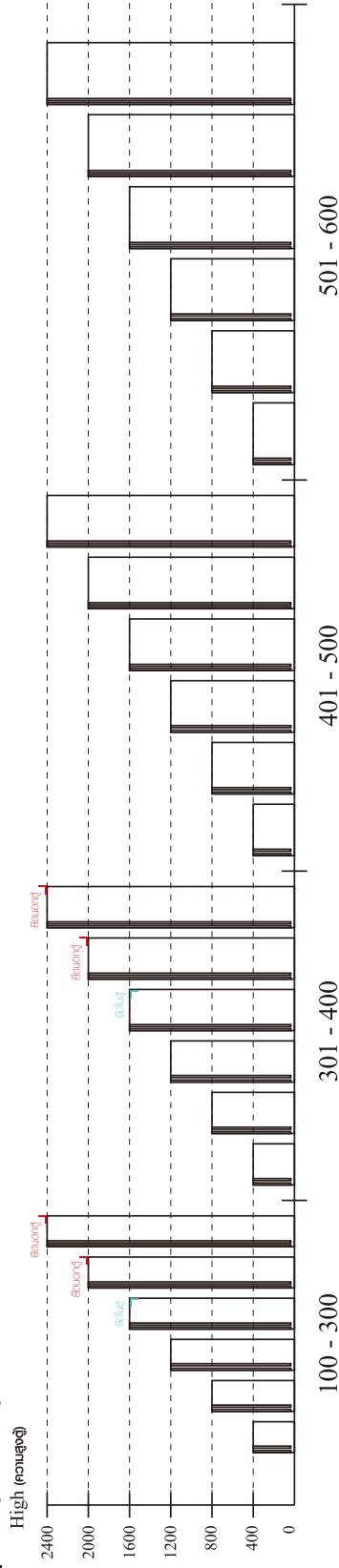
ความสูงตั้งแต่ 1200 ขึ้นไป สักไม่เกิน 300 ความสูงตั้งแต่ 1600 ขึ้นไป สักไม่เกิน 400 ความสูงตั้งแต่ 1600 ขึ้นไป สักไม่เกิน 500 ความสูงตั้งแต่ 1600 ขึ้นไป สักไม่เกิน 600

■ หมวด ตู้ลิ้นชัก / ตู้ลิ้นชัก + ช่องใส่ / ตู้ลิ้นชัก + บานเปิด / ตู้ลิ้นชัก + บานสไลด์



ความสูงตั้งแต่ 600 ขึ้นไป สักไม่เกิน 300 ความสูงตั้งแต่ 600 ขึ้นไป สักไม่เกิน 400 ความสูงตั้งแต่ 600 ขึ้นไป สักไม่เกิน 500 ความสูงตั้งแต่ 1600 ขึ้นไป สักไม่เกิน 600

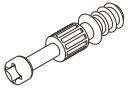
■ หมวด ตู้บานสไลด์ / ตู้ใส่



ความสูงตั้งแต่ 1600 ขึ้นไป สักไม่เกิน 300 ความสูงตั้งแต่ 1600 ขึ้นไป สักไม่เกิน 400 ความสูงตั้งแต่ 1600 ขึ้นไป สักไม่เกิน 500 ความสูงตั้งแต่ 1600 ขึ้นไป สักไม่เกิน 600

HARDWARE

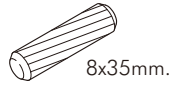
-BODY SET



x 18

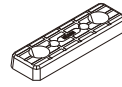


x 18

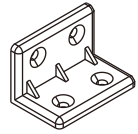


8x35mm.

x 34



x 12



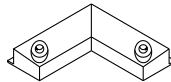
x 20



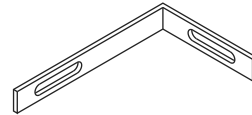
x 10



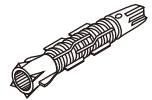
x 8



x 4



x 2



x 2



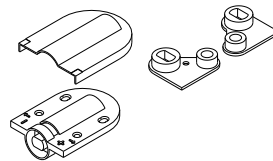
x 4



x 1



x 8

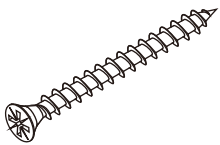


x 1 Set.



#M4

x 2



M5x50mm.

x 2



M4x16mm.

x 122



M3.5x20mm.

x 18



M4x50mm.

x 16



M3.5x13mm.

x 4



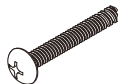
M3.5x16mm.

x 4



M4x16mm.

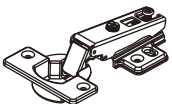
x 2



T+M4x25mm.

x 2

-DOOR SET



x 4



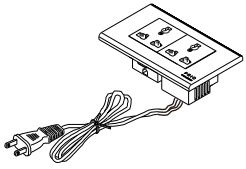
M4x16mm.

x 24

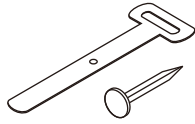


x 6

-LAMP SET



x 1

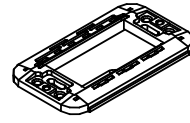


x 10/10

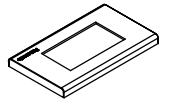


M4x16mm.

x 4



x 1

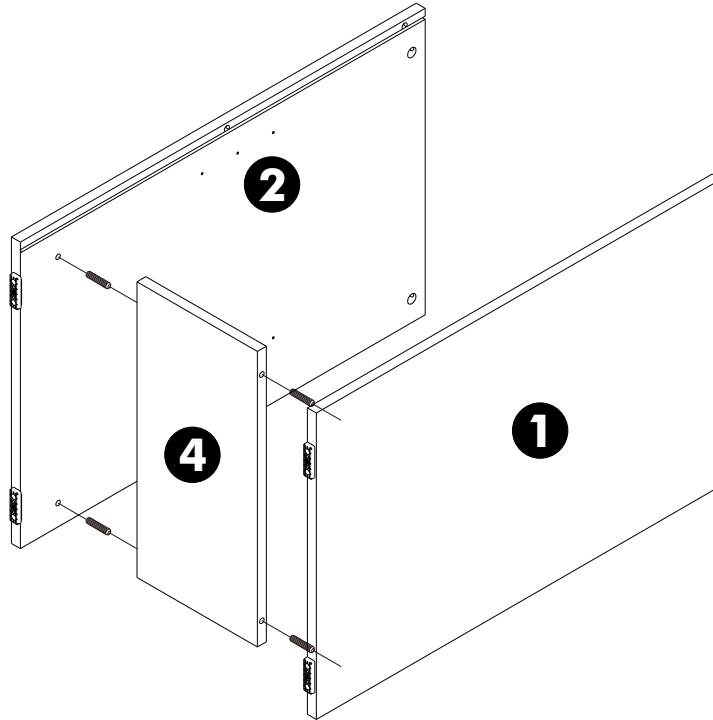


x 1

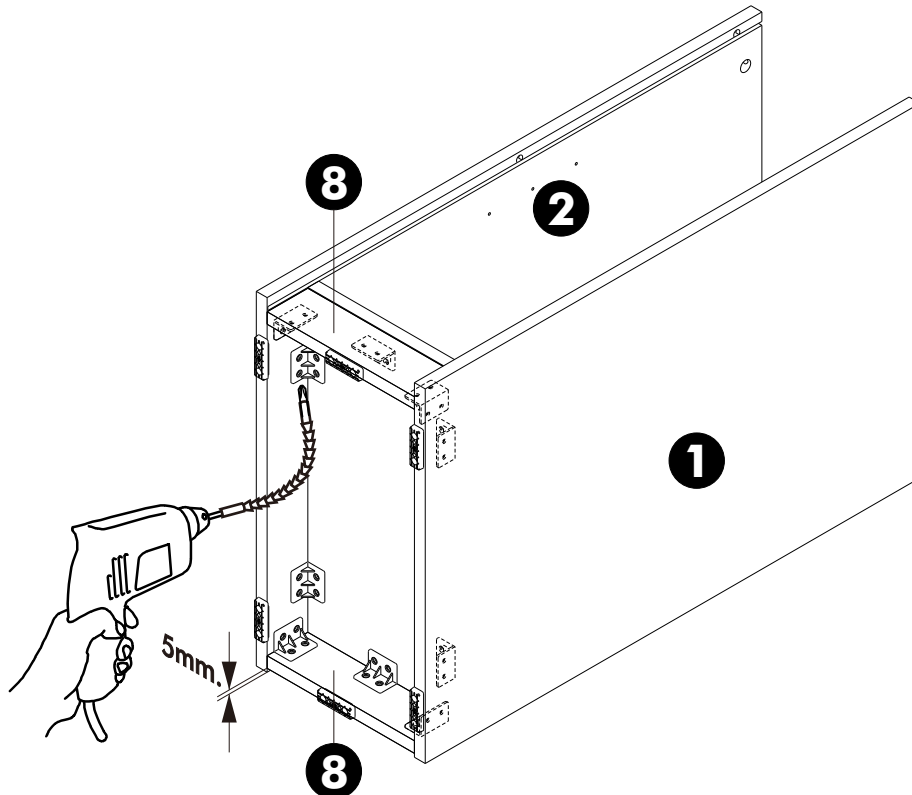
ASSEMBLY

-BODY SET

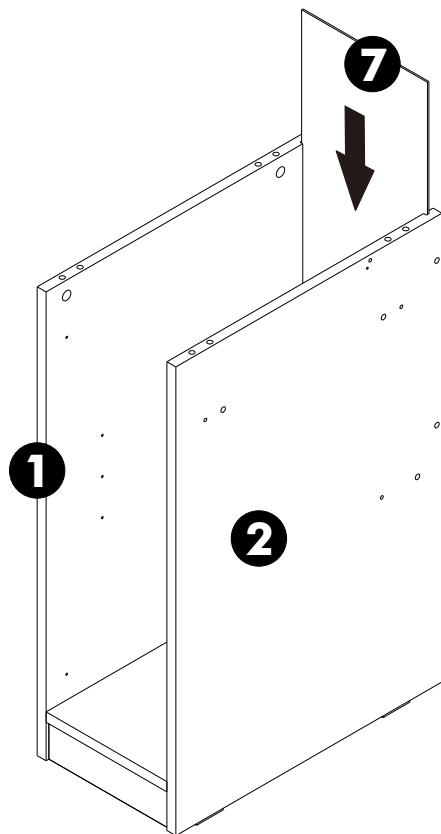
1.



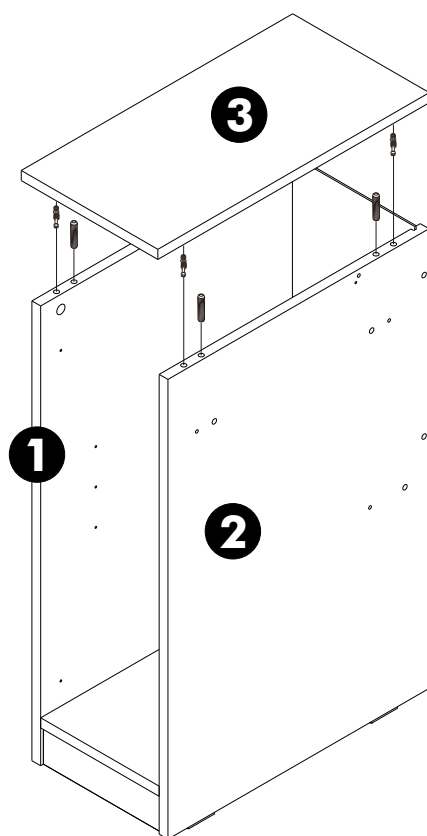
2.



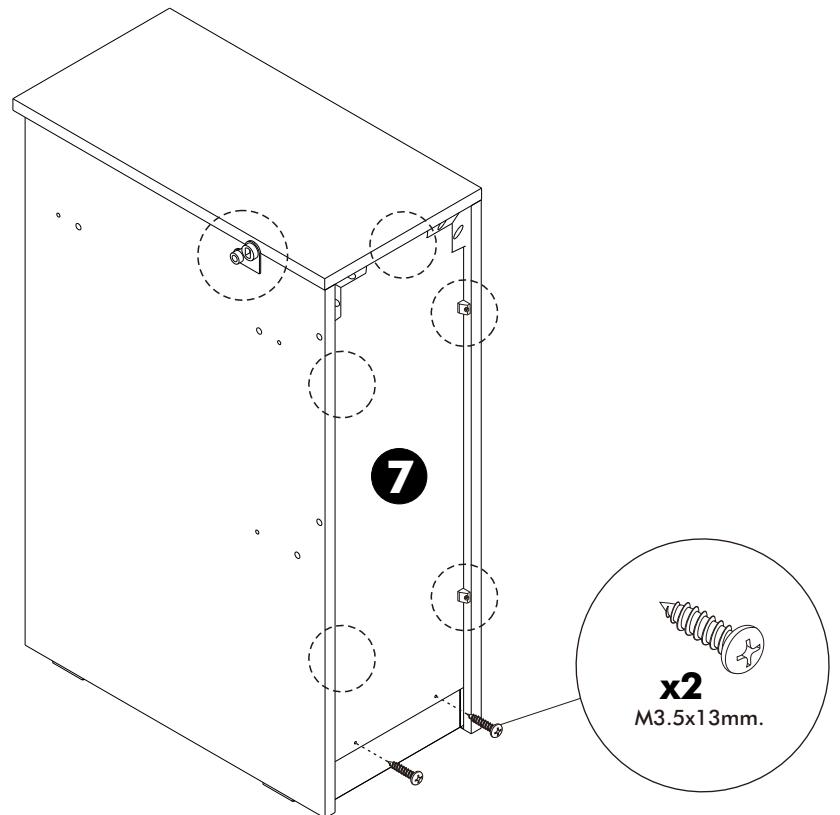
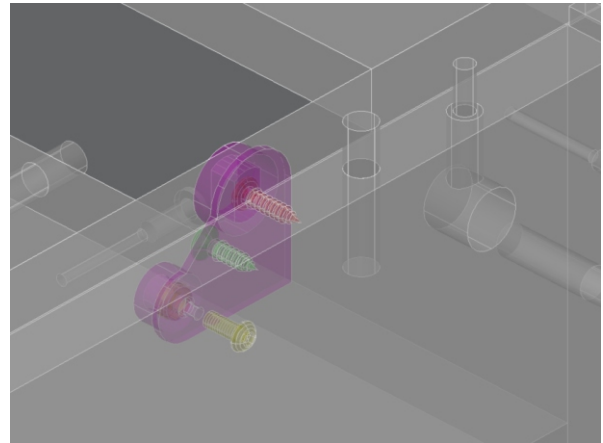
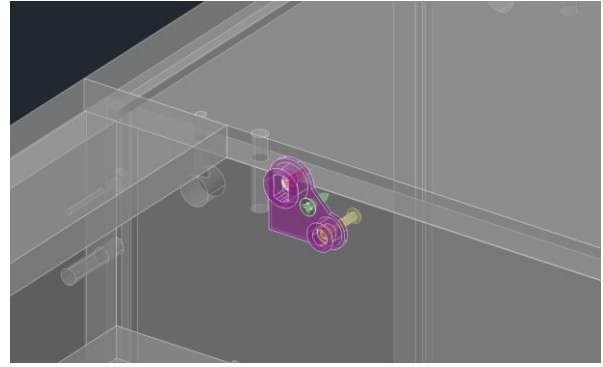
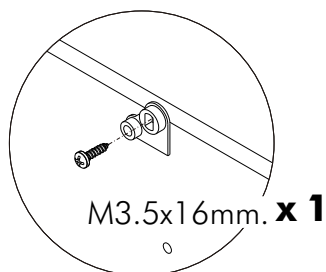
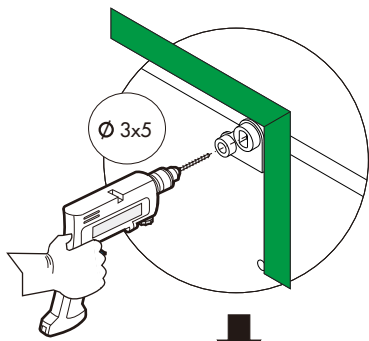
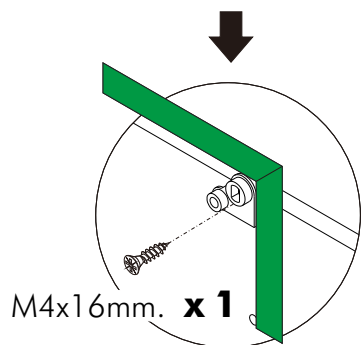
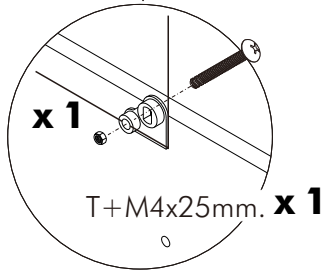
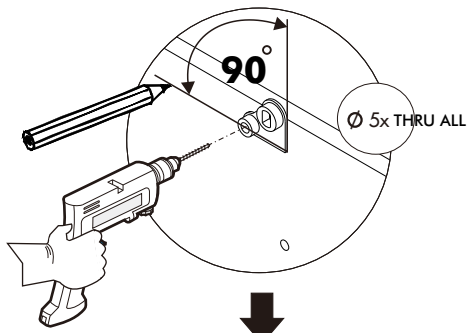
3.



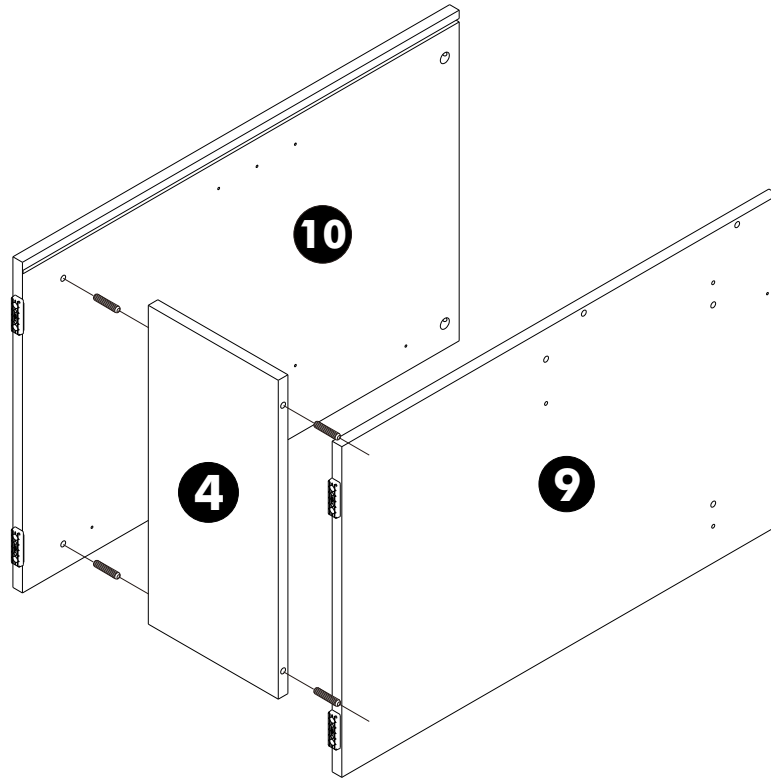
4.



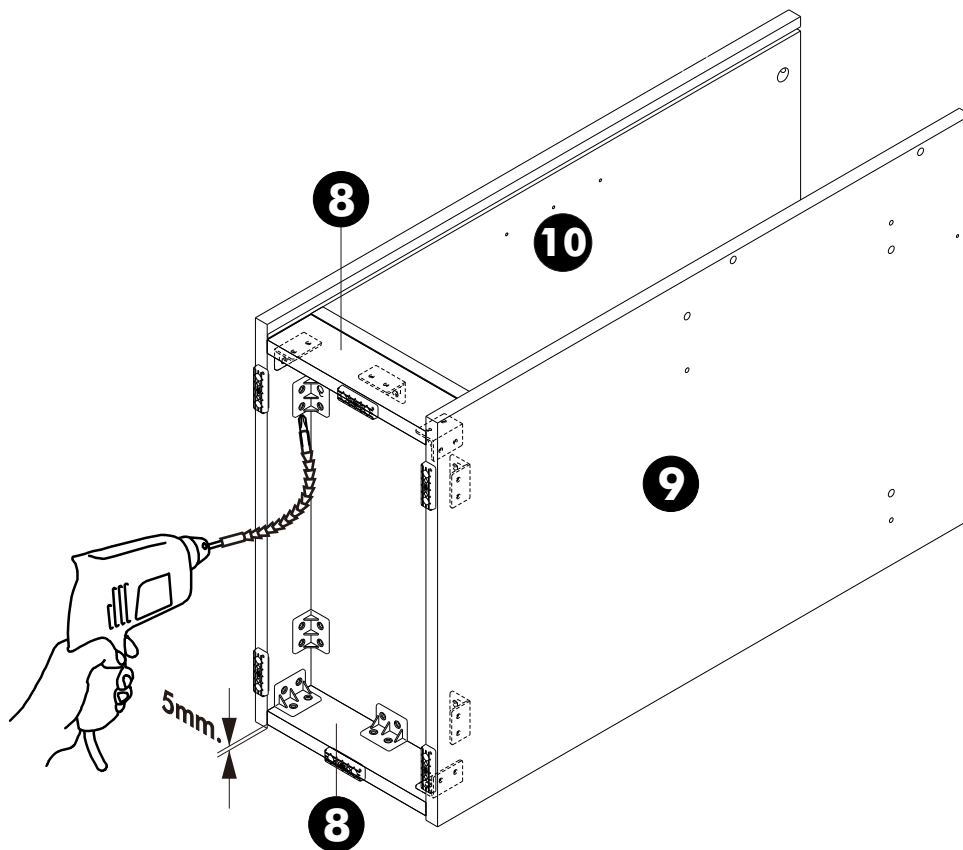
5.



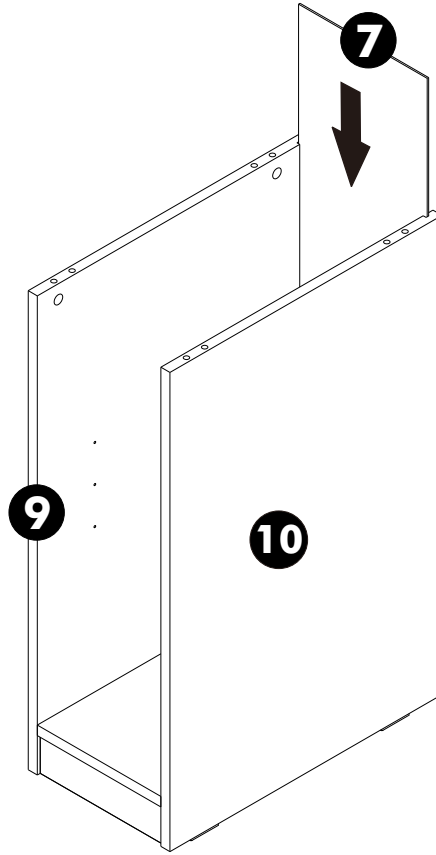
6.



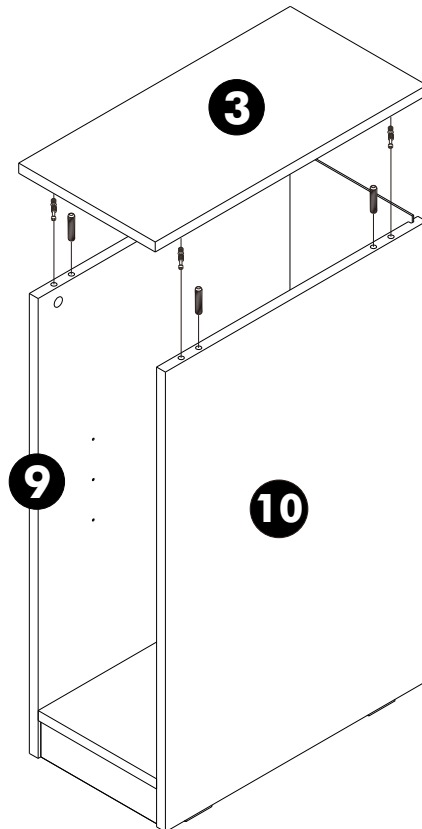
7.



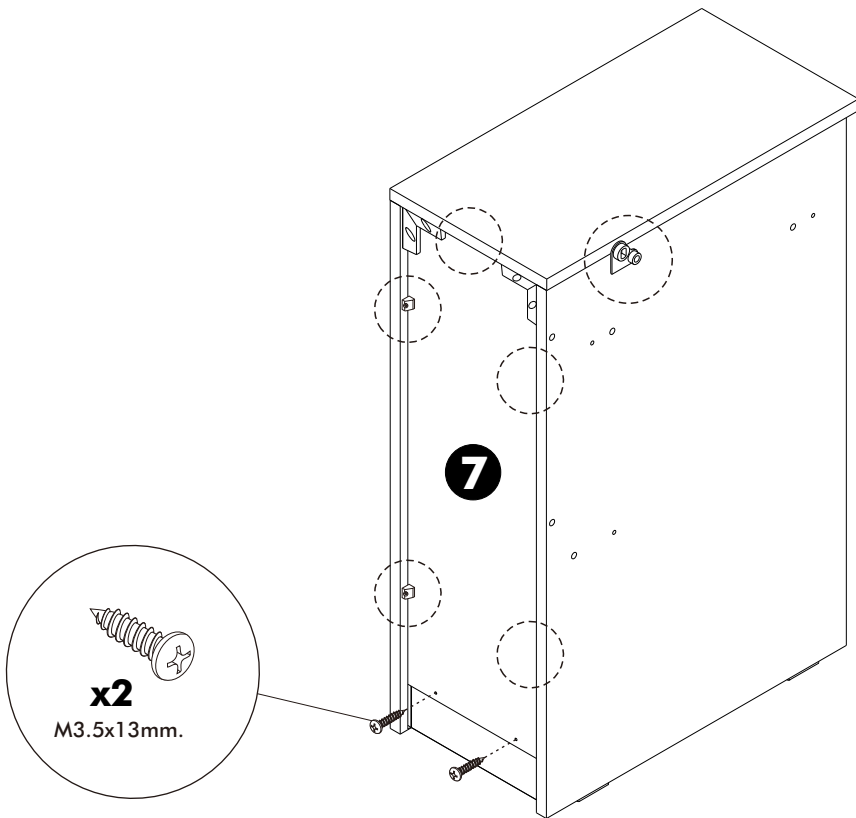
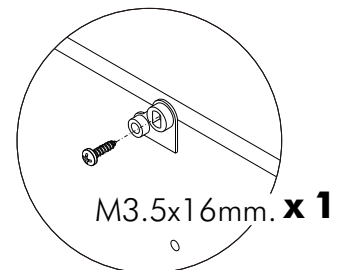
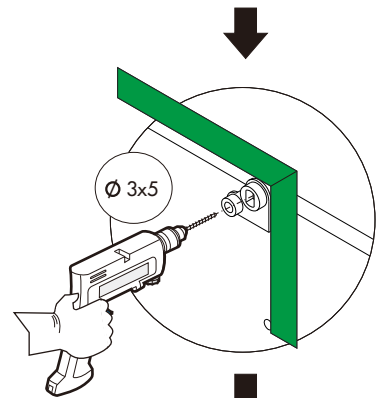
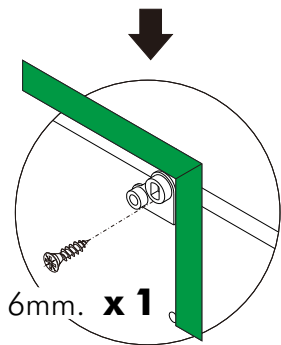
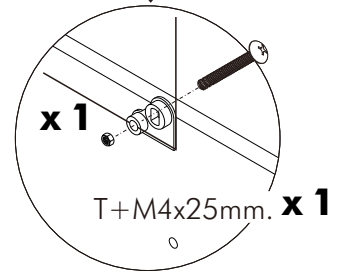
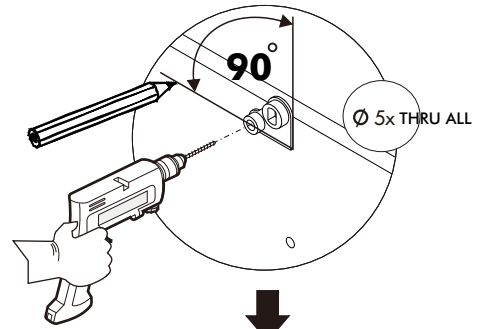
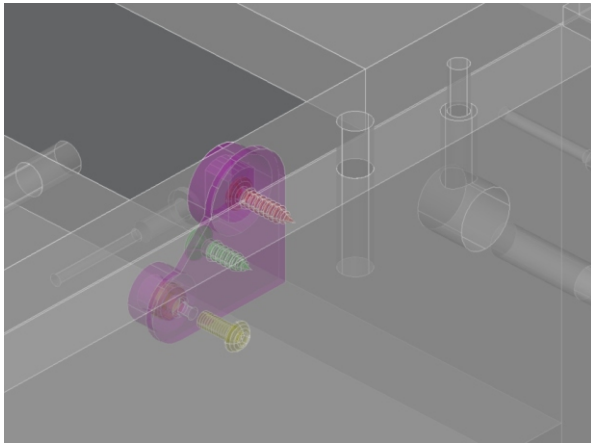
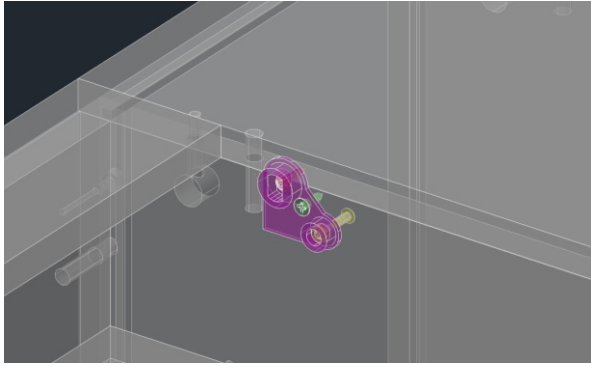
8.



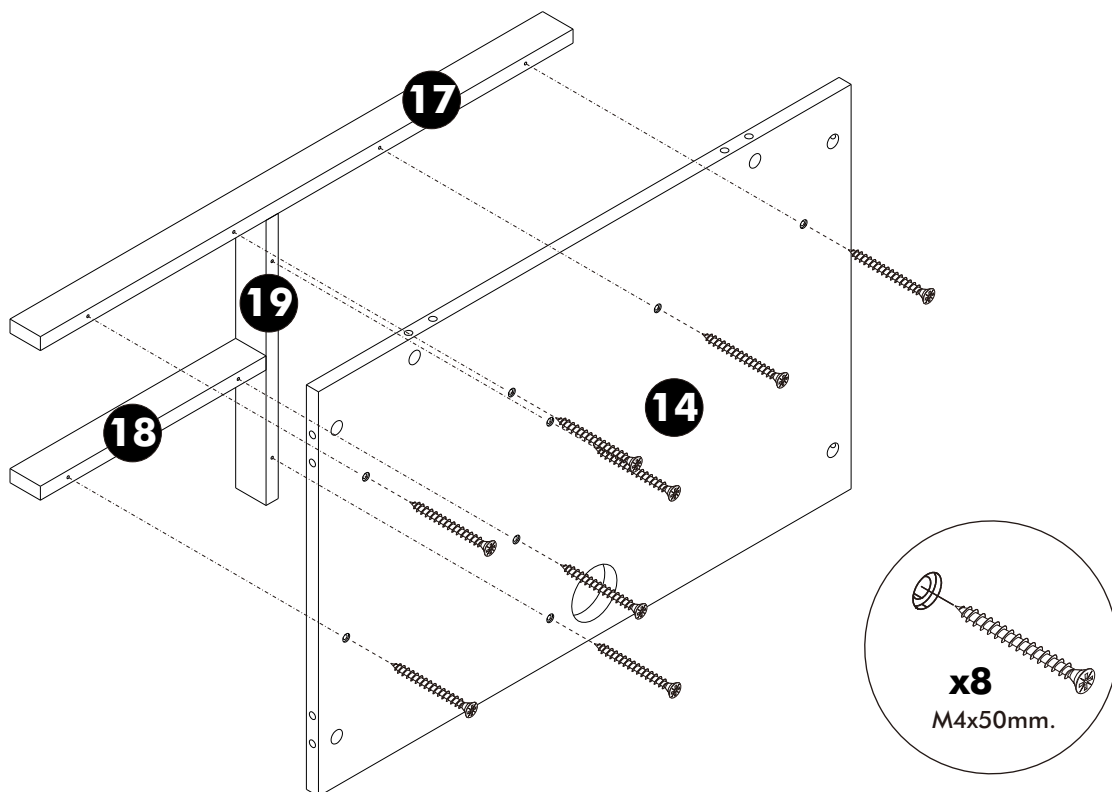
9.



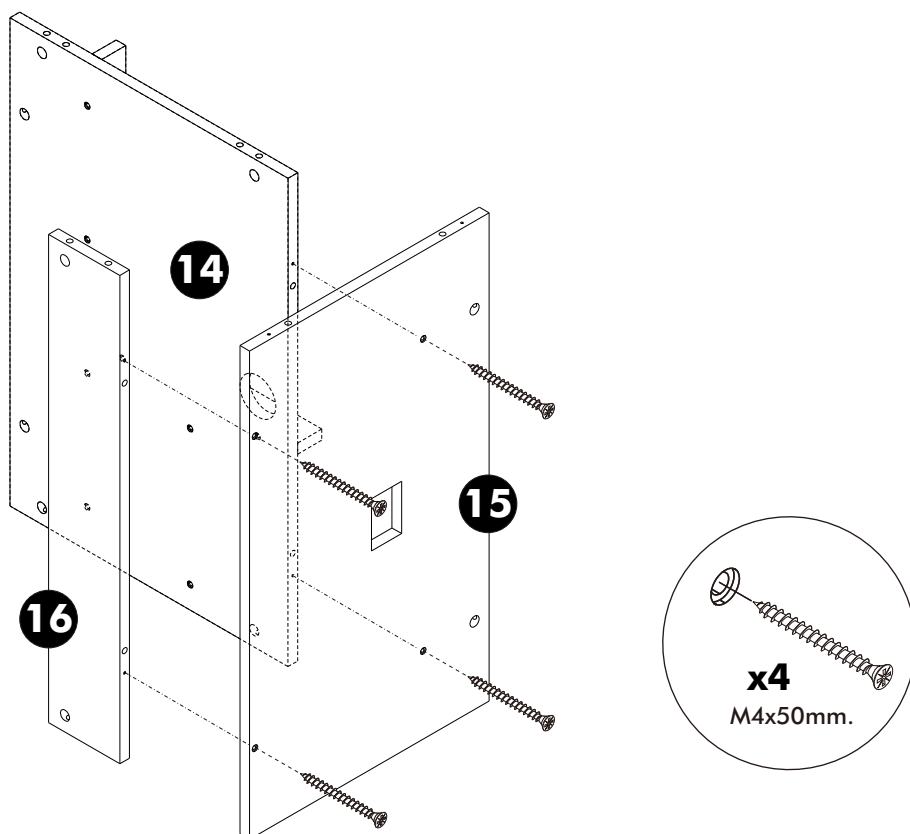
10.



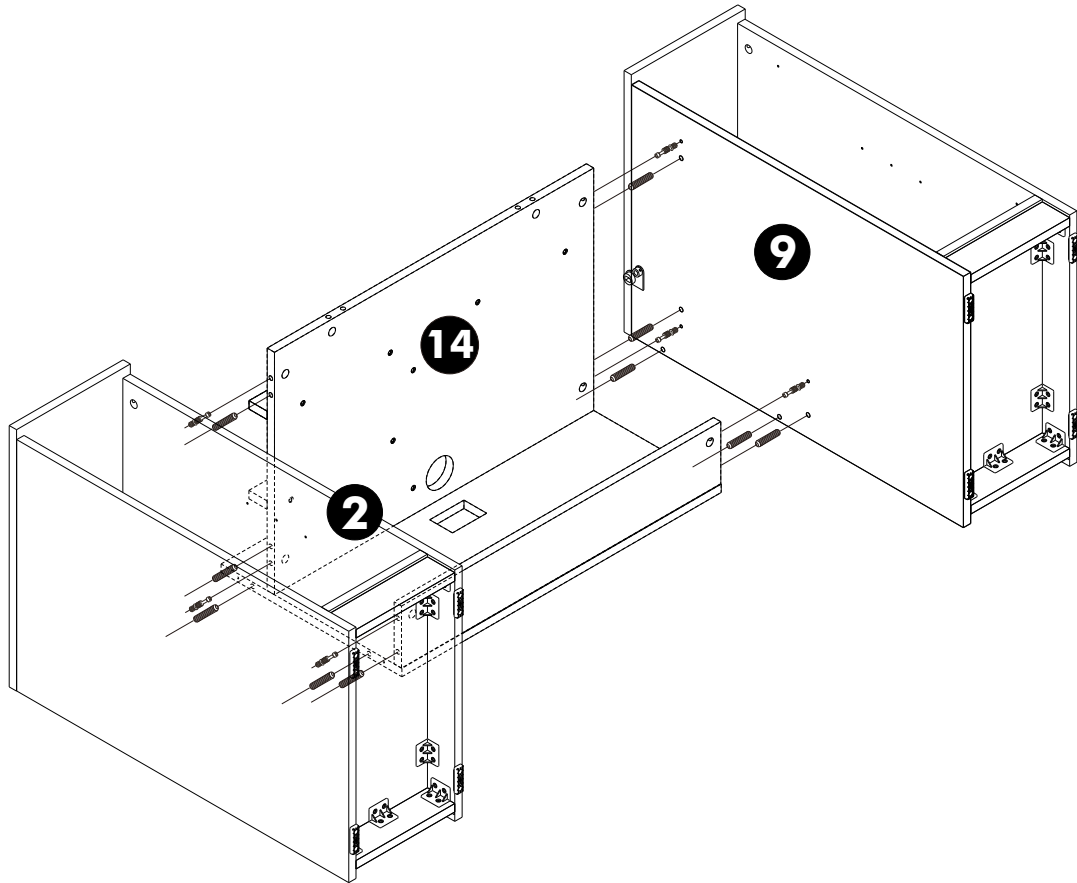
11.



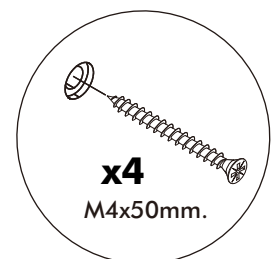
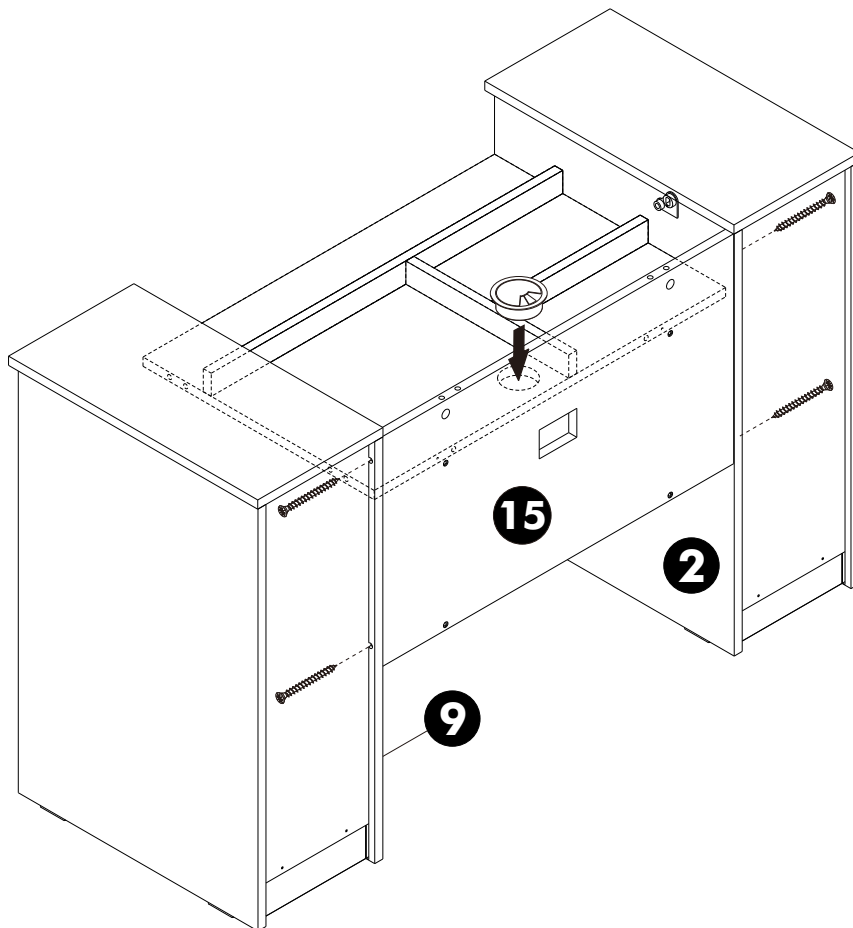
12.



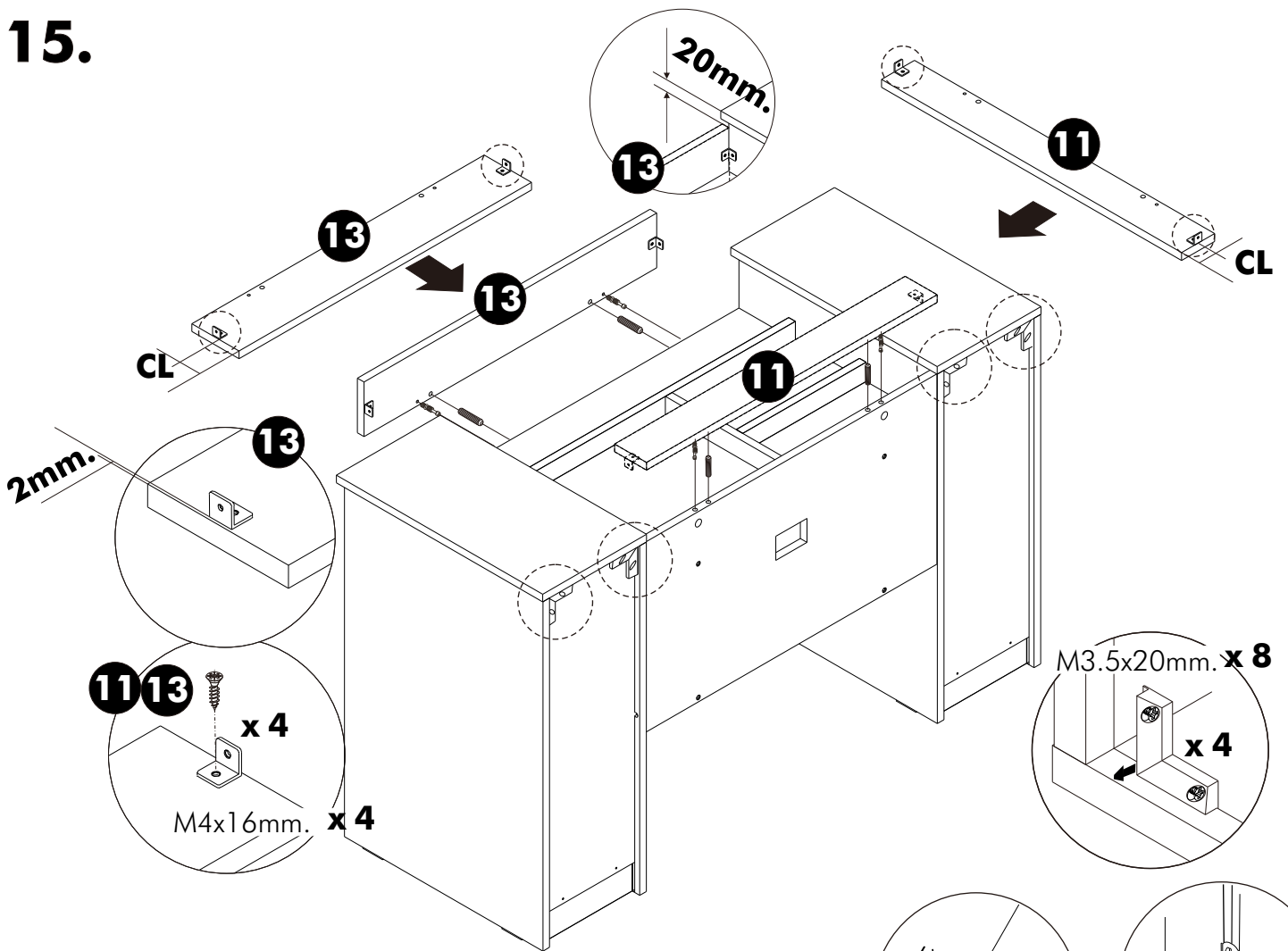
13.



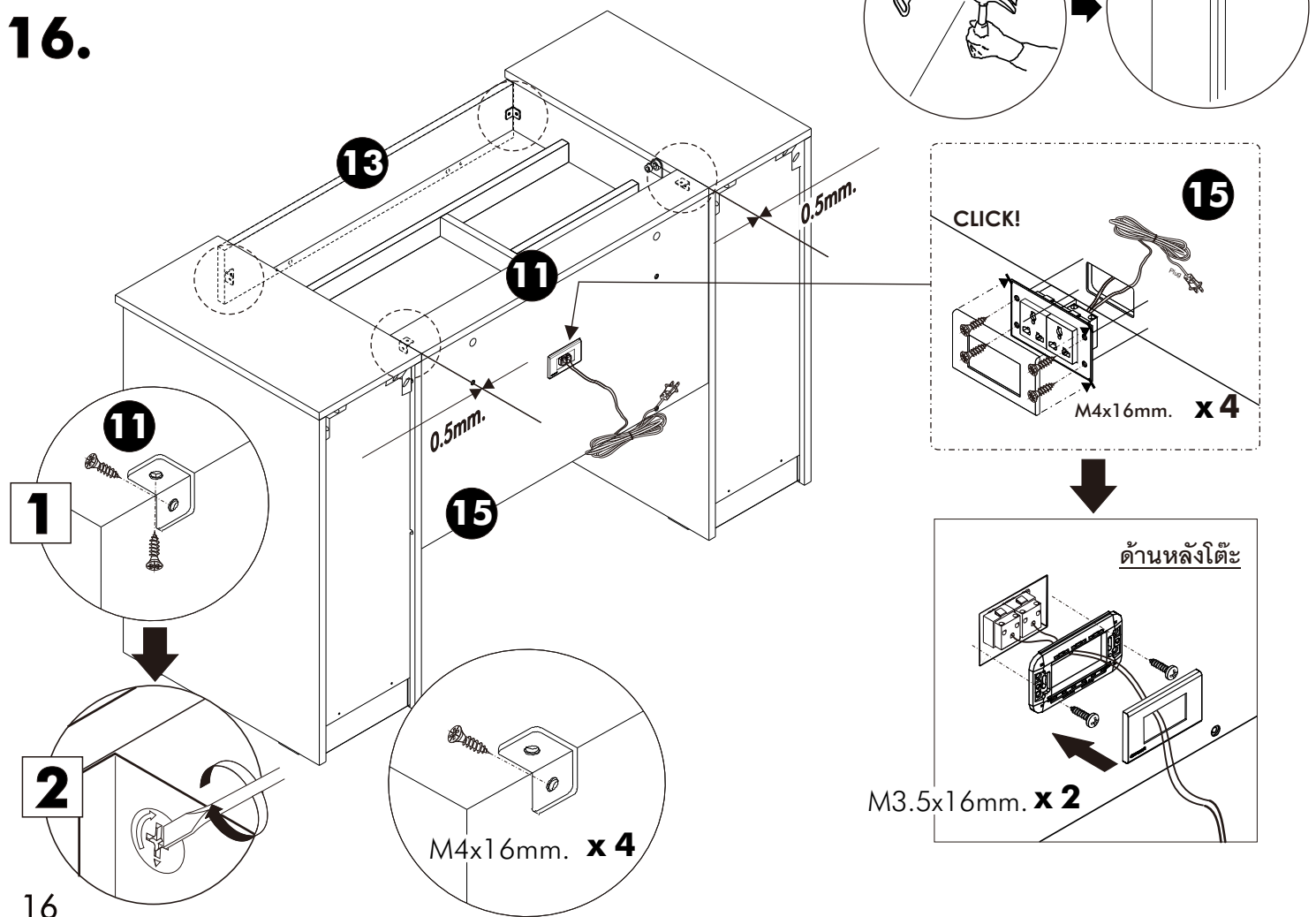
14.



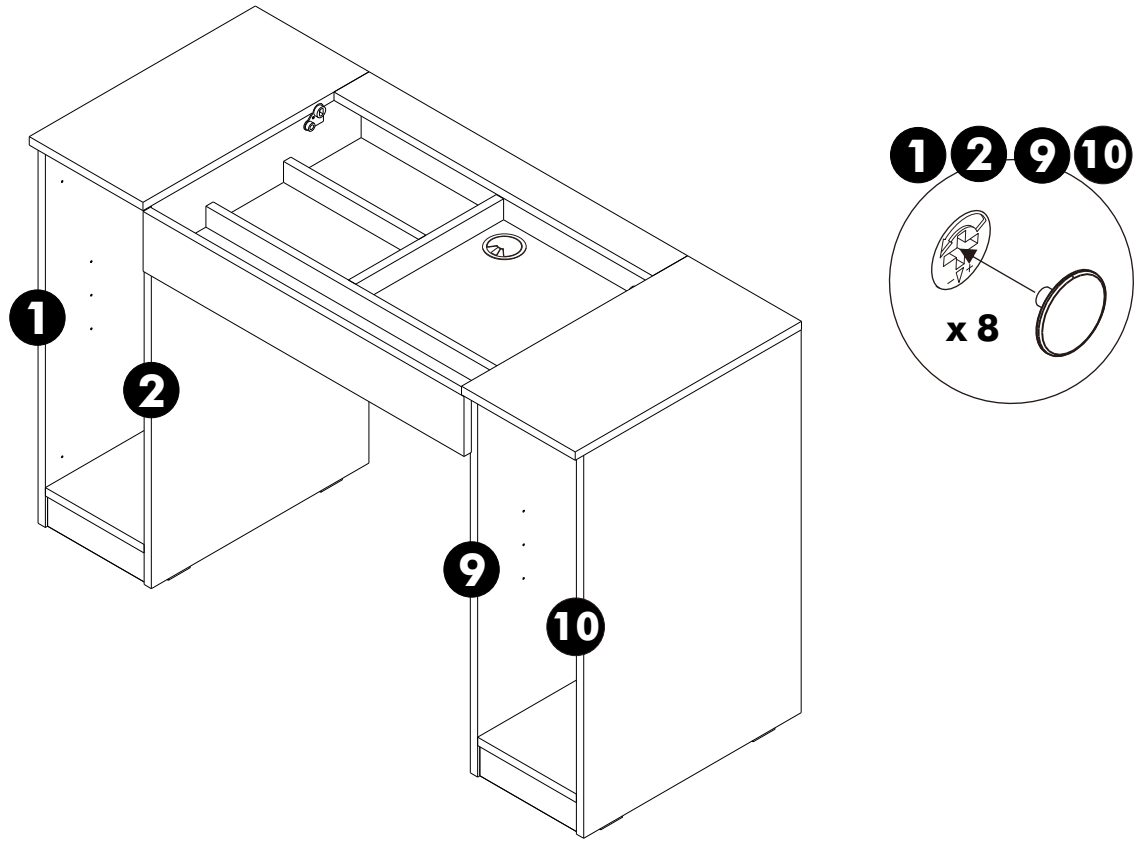
15.



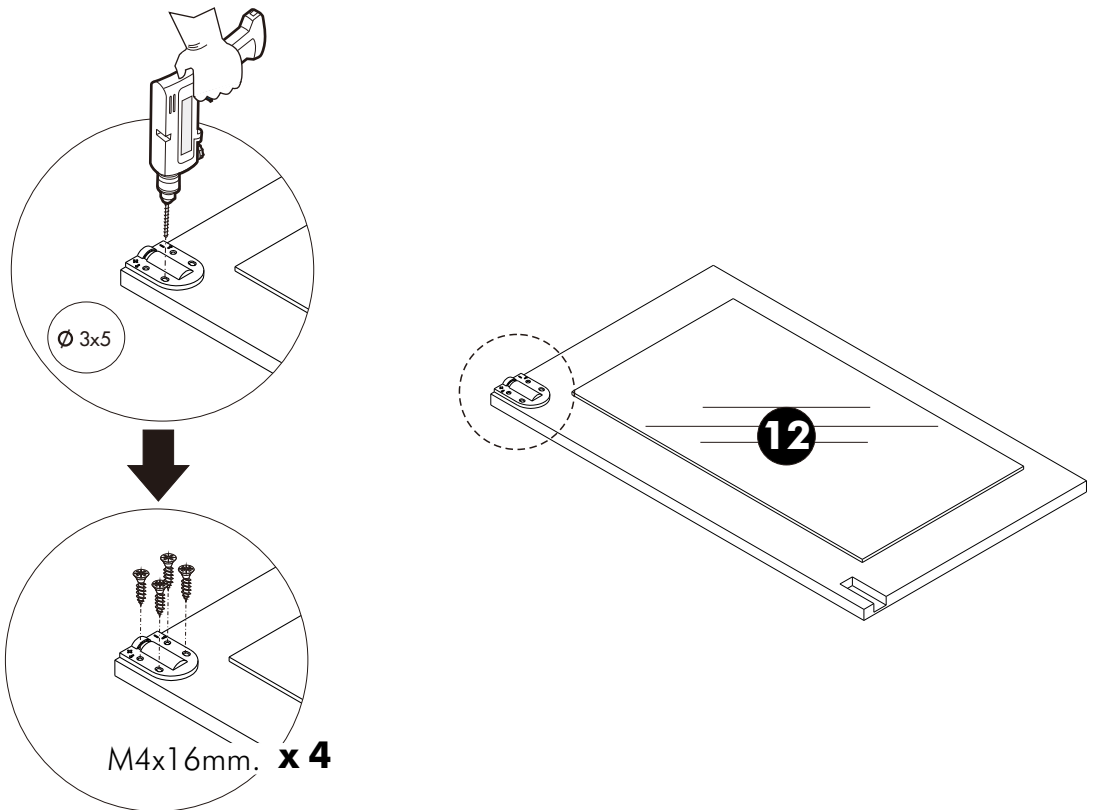
16.



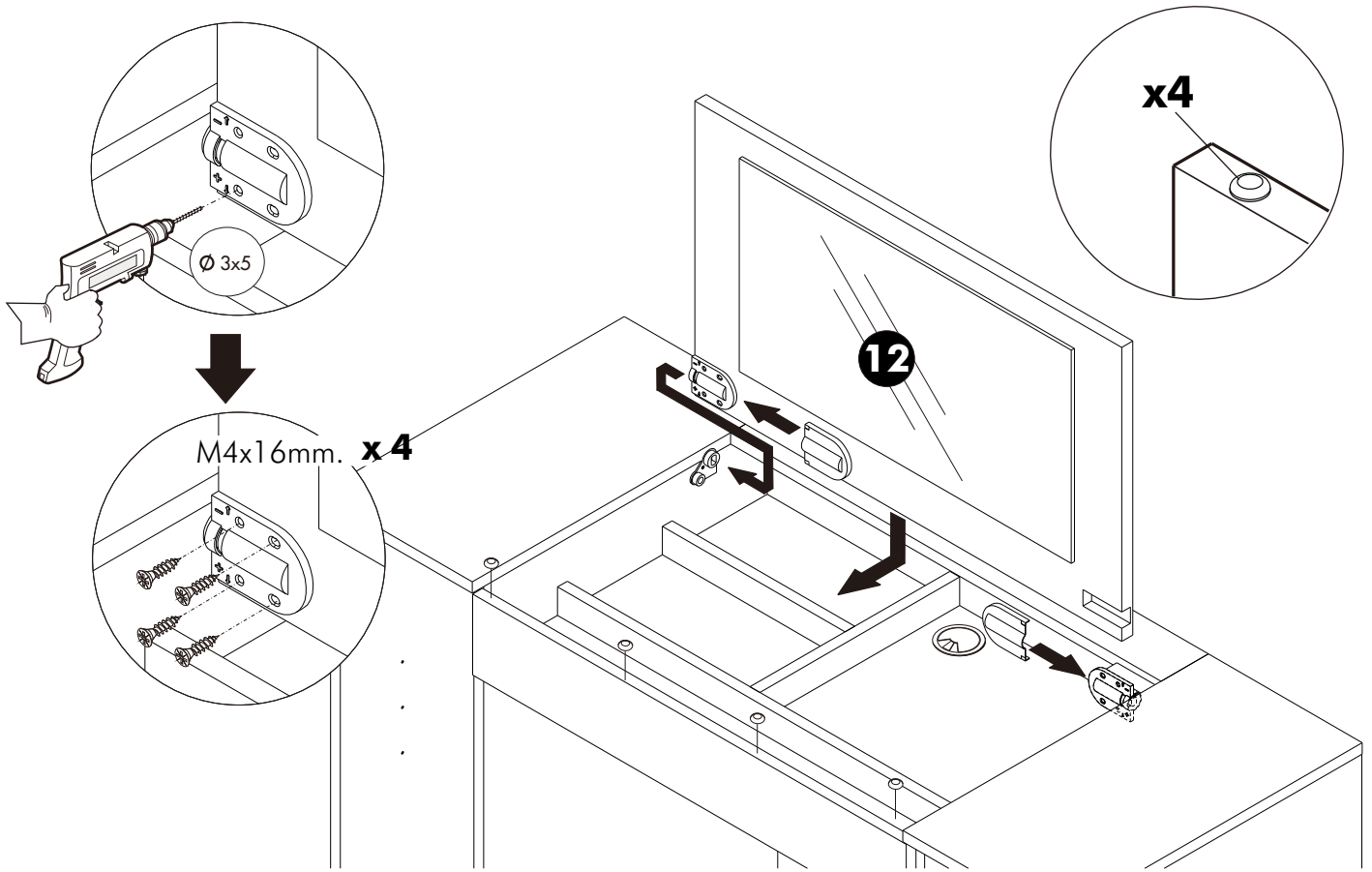
17.



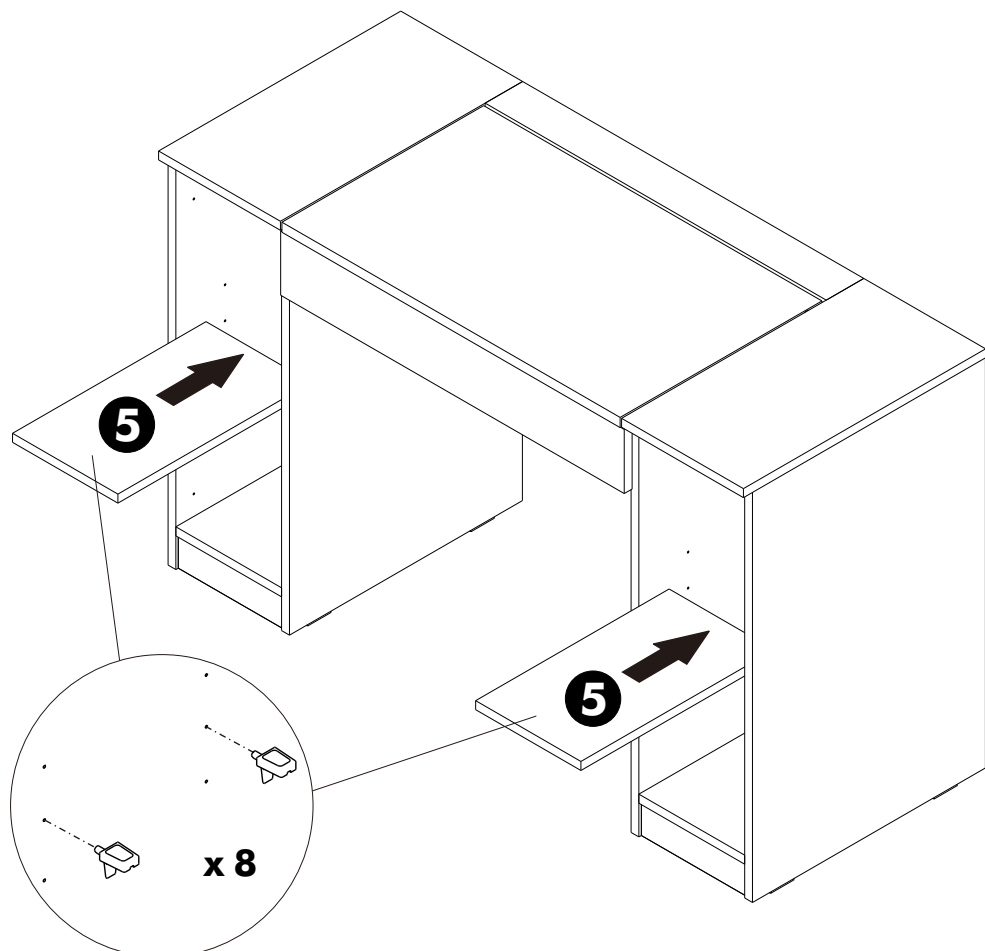
18.



19.



20.



21.

