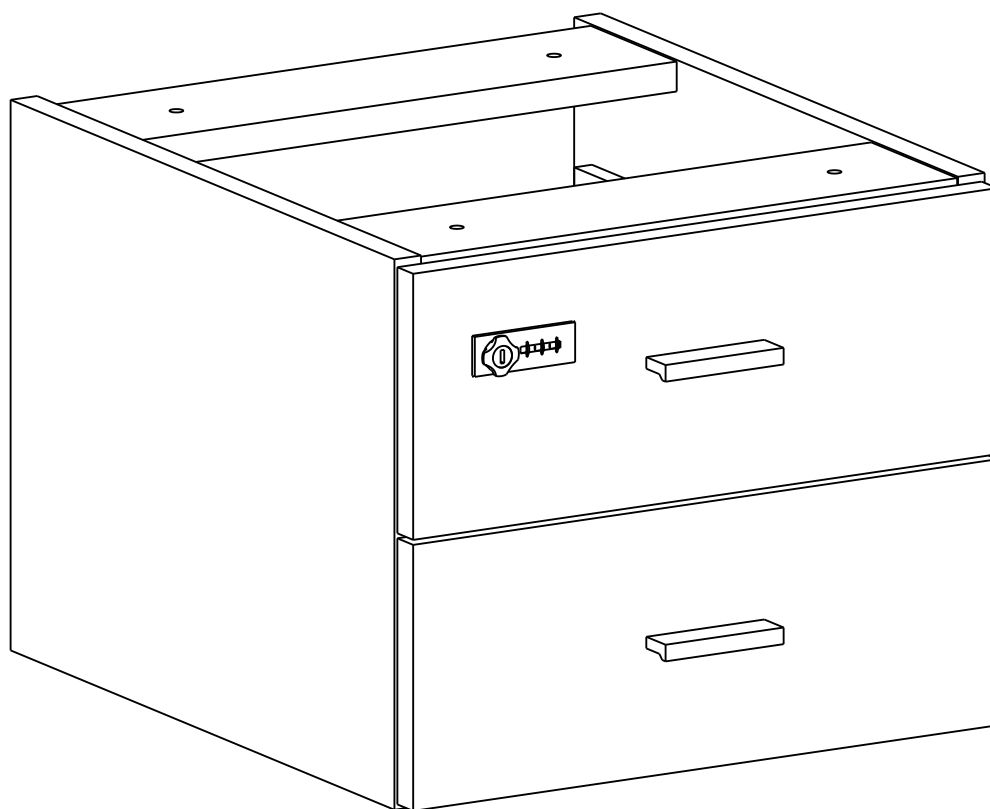
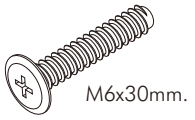


VECTRA 2

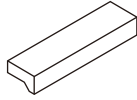
2DW CABINET



HARDWARE



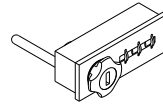
x 4



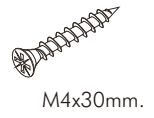
x 2



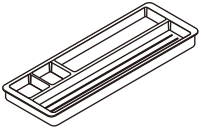
x 4



x 1



x 2



x 1

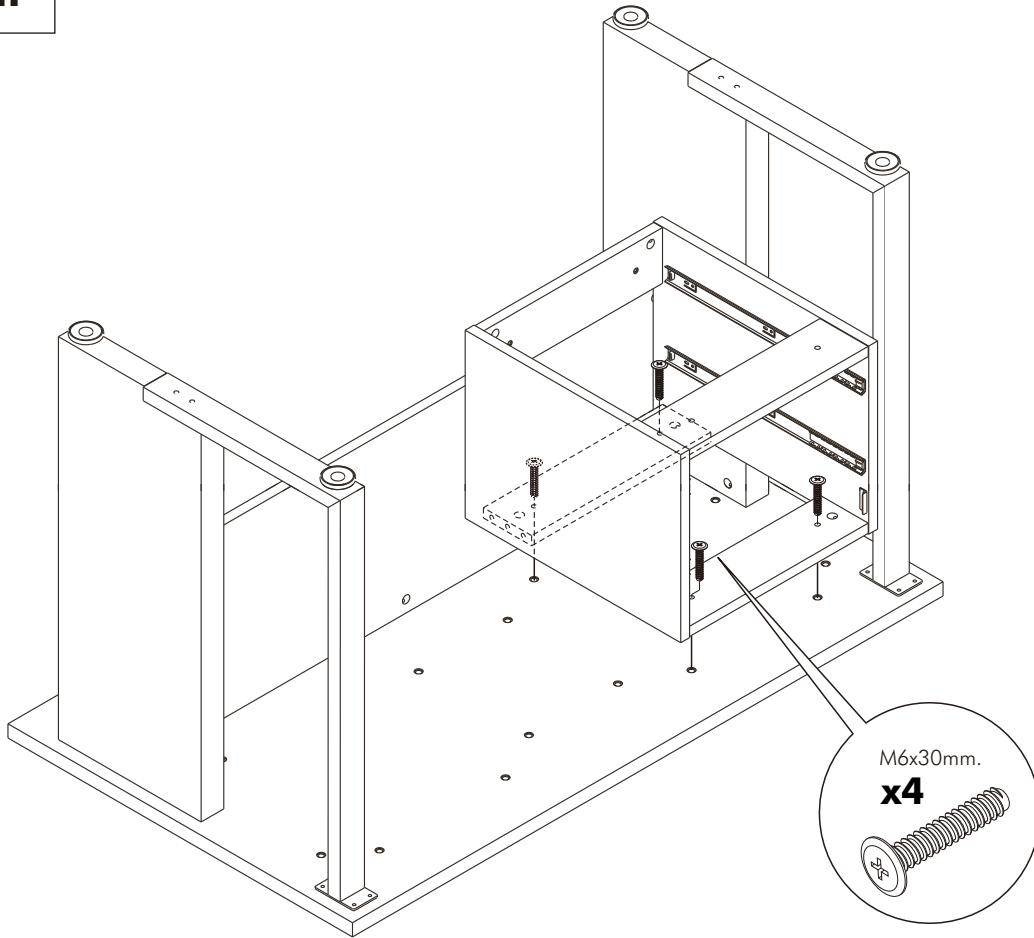


x 4

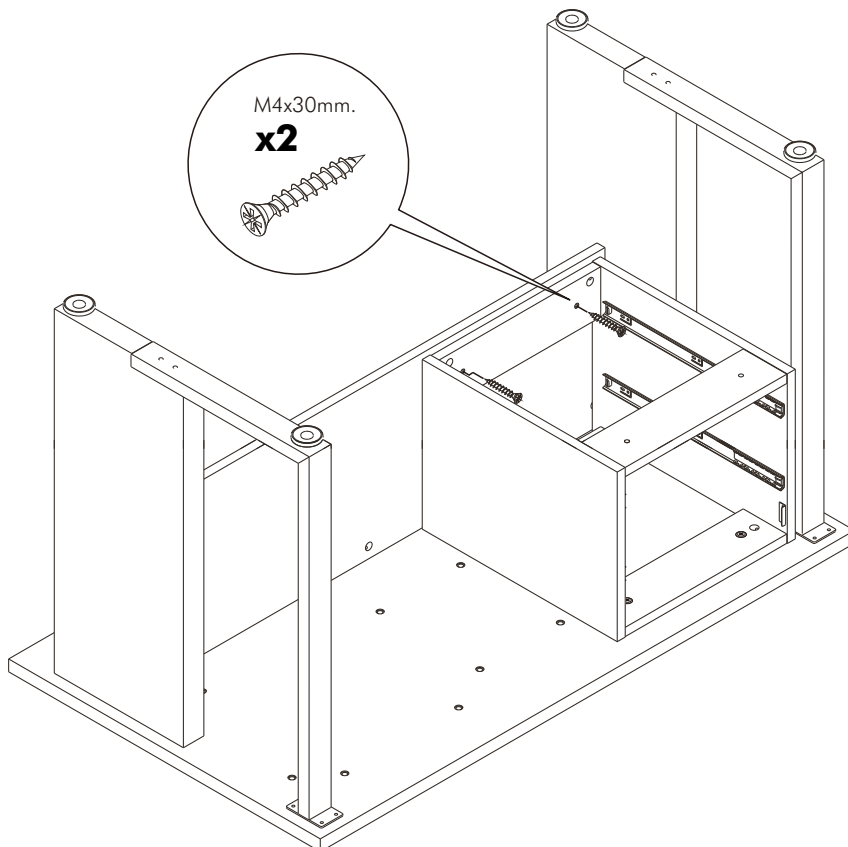
ASSEMBLY

-BODY SET

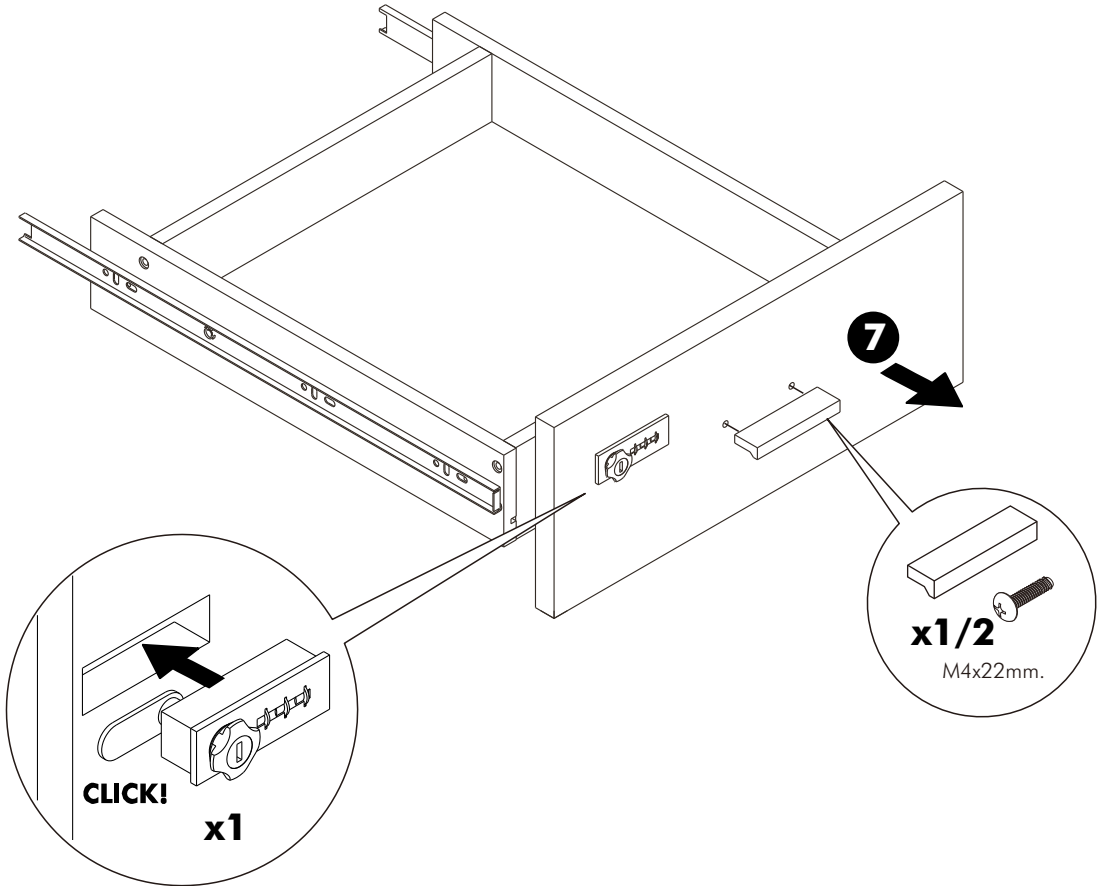
1.



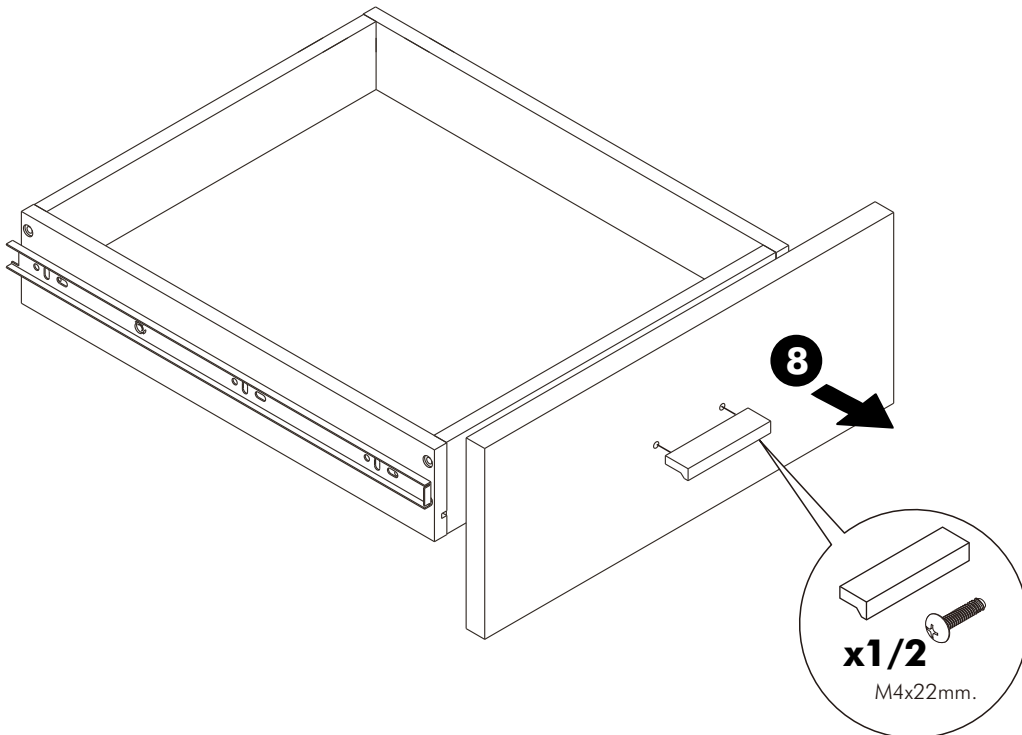
2.



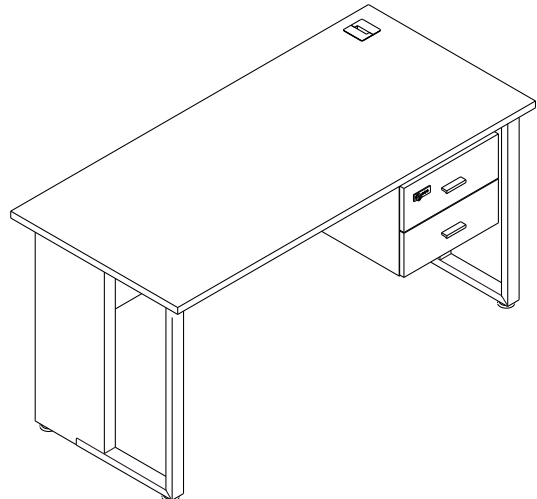
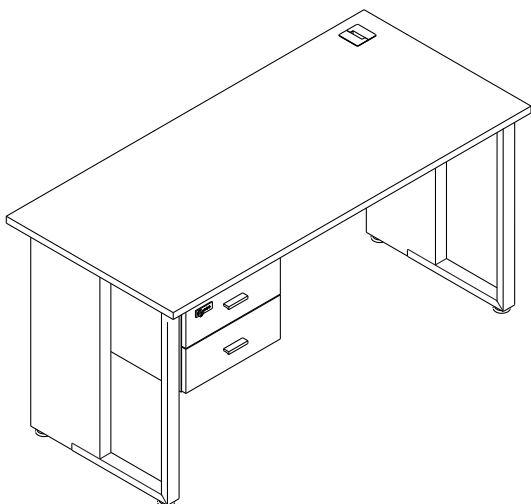
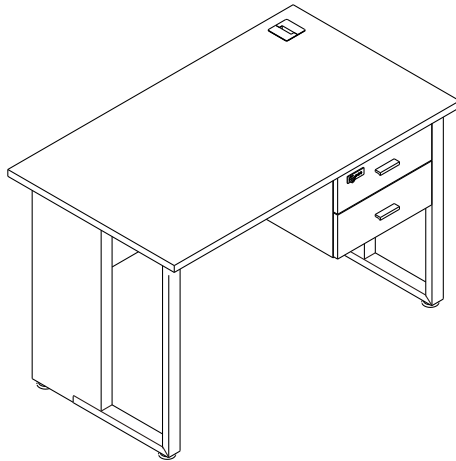
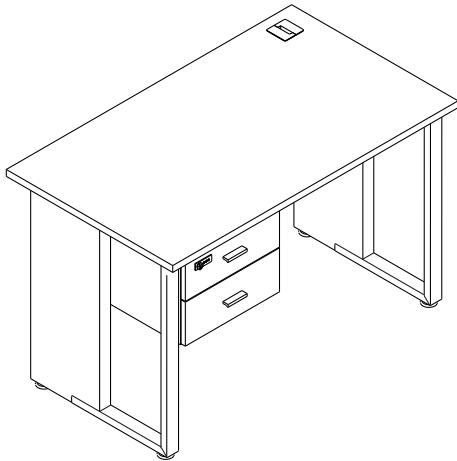
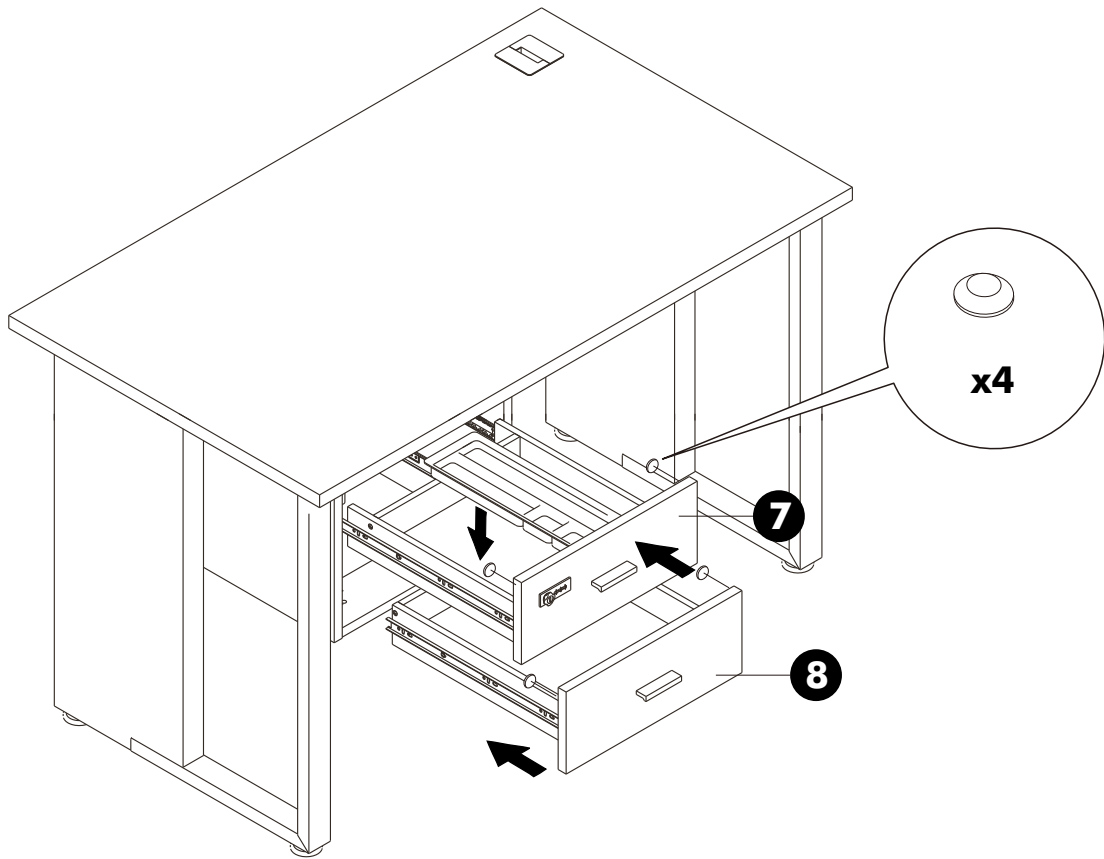
3.

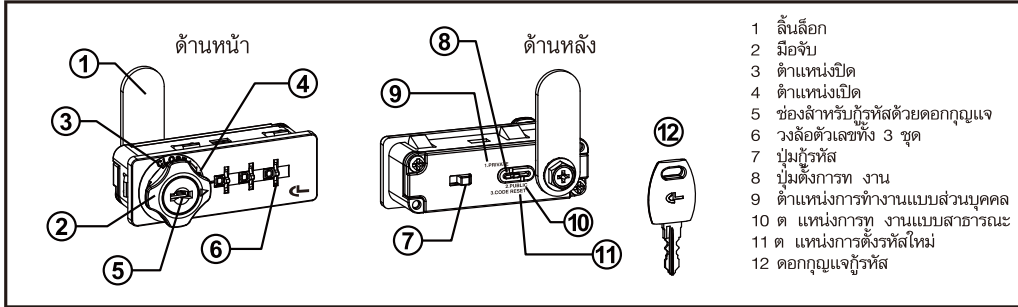


4.



5.





*** การตั้งรหัสใหม่

<p>1. รหัสที่ตั้งจากโรงงานคือ 0-0-0 ให้หมุนมือจับไปที่ตำแหน่งเปิด (OPEN) เพื่อตั้งรหัสใหม่</p>	<p>4. หมุนมือจับไปที่ตำแหน่งปิด (CLOSE)</p>
<p>2. เลื่อนปุ่มตั้งการท งานไปที่ตำแหน่งการตั้งรหัสใหม่ (CODE RESET)</p>	<p>5. เลื่อนปุ่มตั้งการท งานกลับไปตำแหน่งการท งานแบบส่วนบุคคล (PRIVATE)</p>
<p>3. ตั้งรหัสใหม่ที่ต้องการโดยหมุนวงล้อตัวเลขที่ละรหัส เช่น 1-2-3</p>	<p>6. หมุนมือจับกลับไปตำแหน่งเปิด (OPEN) อีกครั้ง เสร็จสิ้นการตั้งรหัสใหม่</p>

ในขั้นตอนที่ 2 และ 5 ให้ถอดลิ้นล็อกออกก่อน ถ้าหากบังปุ่มตั้งการท งาน

การกุ้รหัสเมื่อกุญแจอยู่ในตำแหน่งปิด (CLOSE)

<p>1. ใช้ดอกกุญแจกุ้รหัสไขแล้วหมุนไปตามทิศทางตำแหน่งเปิด (OPEN) จนสุดแล้วเสียบคาวไว้</p>	<p>3. หมุนดอกกุญแจกุ้รหัสไปตามทิศทางตำแหน่งปิด (CLOSE) จนสุดแล้วดึงดอกกุญแจกุ้รหัสออก กุญแจสามารถใช้งานได้ตามปกติ</p>
<p>2. เลื่อนหาตัวเลขไปจนกว่าจะไม่สามารถเลื่อนได้อีก ทำจนครบทั้ง 3 รหัส จะได้รับรหัสเดิมคืนมา</p>	

การกุ้รหัสเมื่อกุญแจอยู่ในตำแหน่งเปิด (OPEN)

<p>1. เลื่อนปุ่มกุ้รหัสไปจนสุดแล้วกดคาวไว้</p>	<p>2. เลื่อนหาตัวเลขไปจนกว่าจะไม่สามารถเลื่อนได้อีก ทำจนครบทั้ง 3 รหัส จะได้รับรหัสเดิมคืนมา</p>
<p>3. ปลอยปุ่มกุ้รหัสที่ได้กดคาวไว้ กุญแจสามารถใช้งานได้ตามปกติ</p>	

การล็อก

<p>1. หมุนวงล้อตัวเลขให้ตรงรหัสที่ตั้งไว้ เช่น 1-2-3 และหมุนมือจับไปที่ตำแหน่งปิด (CLOSE)</p>	<p>2. หมุนวงล้อตัวเลขให้เป็นรหัสอื่น เช่น 9-9-9 เพื่อล็อก</p>
---	---

การปลดล็อก

<p>1. หมุนวงล้อตัวเลขให้ตรงรหัสที่ตั้งไว้ เช่น 1-2-3</p>	<p>2. หมุนมือจับไปที่ตำแหน่งเปิด (OPEN)</p>
--	---