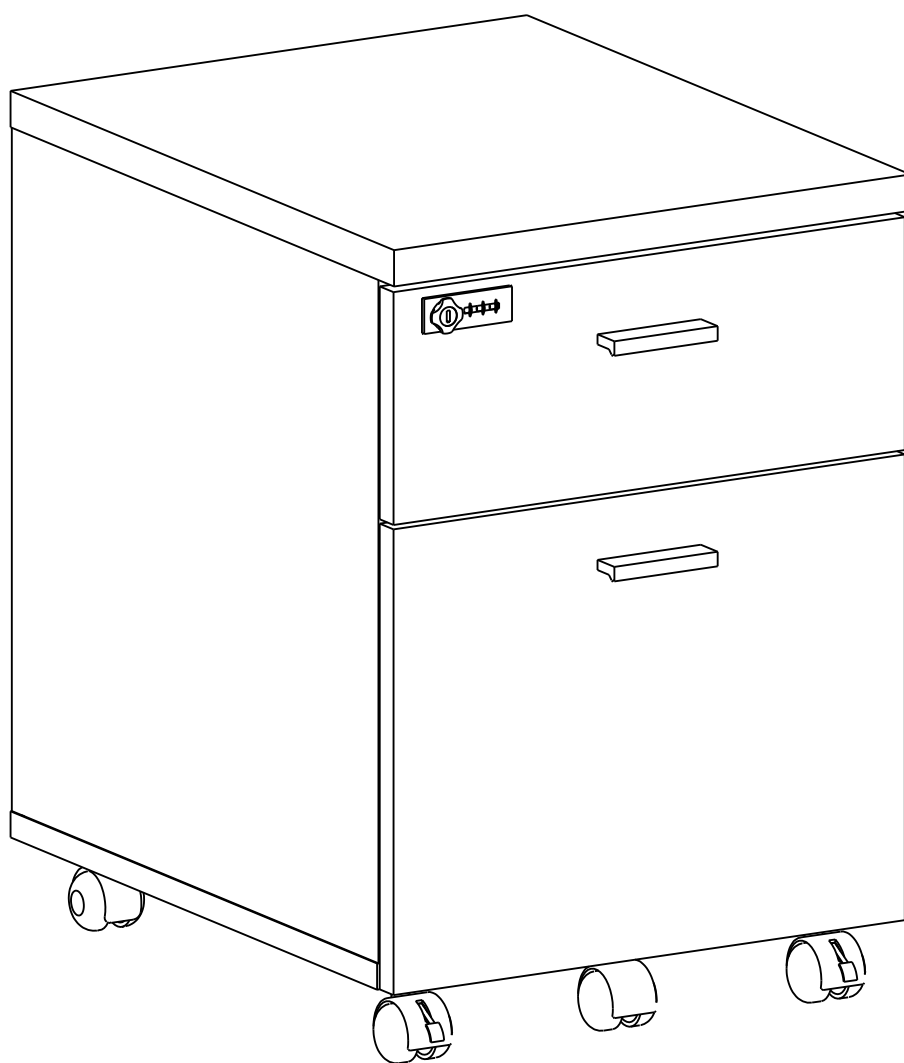


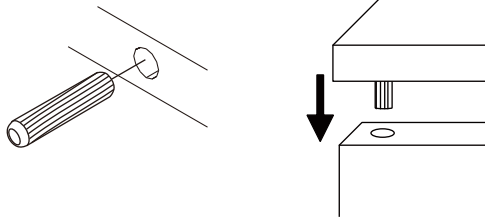
VECTRA 2

MOBILE CABINET+2DW

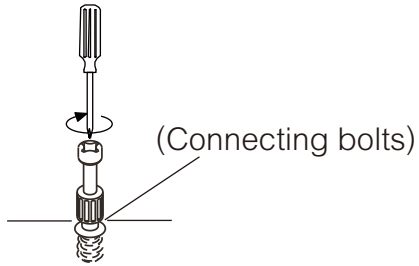


CONNECT SYSTEM

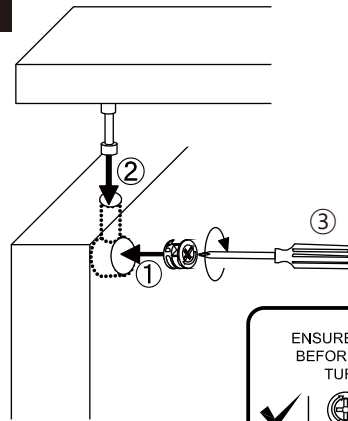
1



2



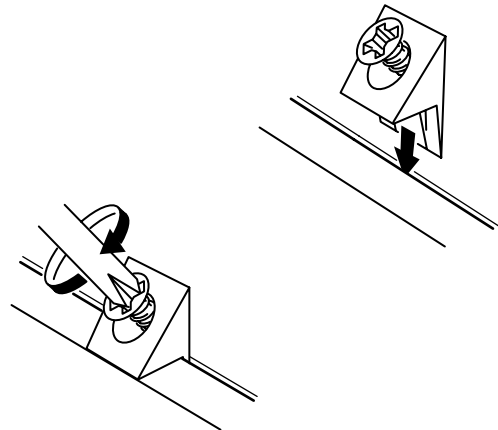
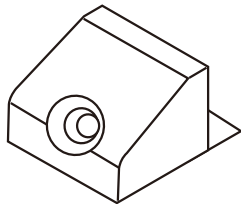
3

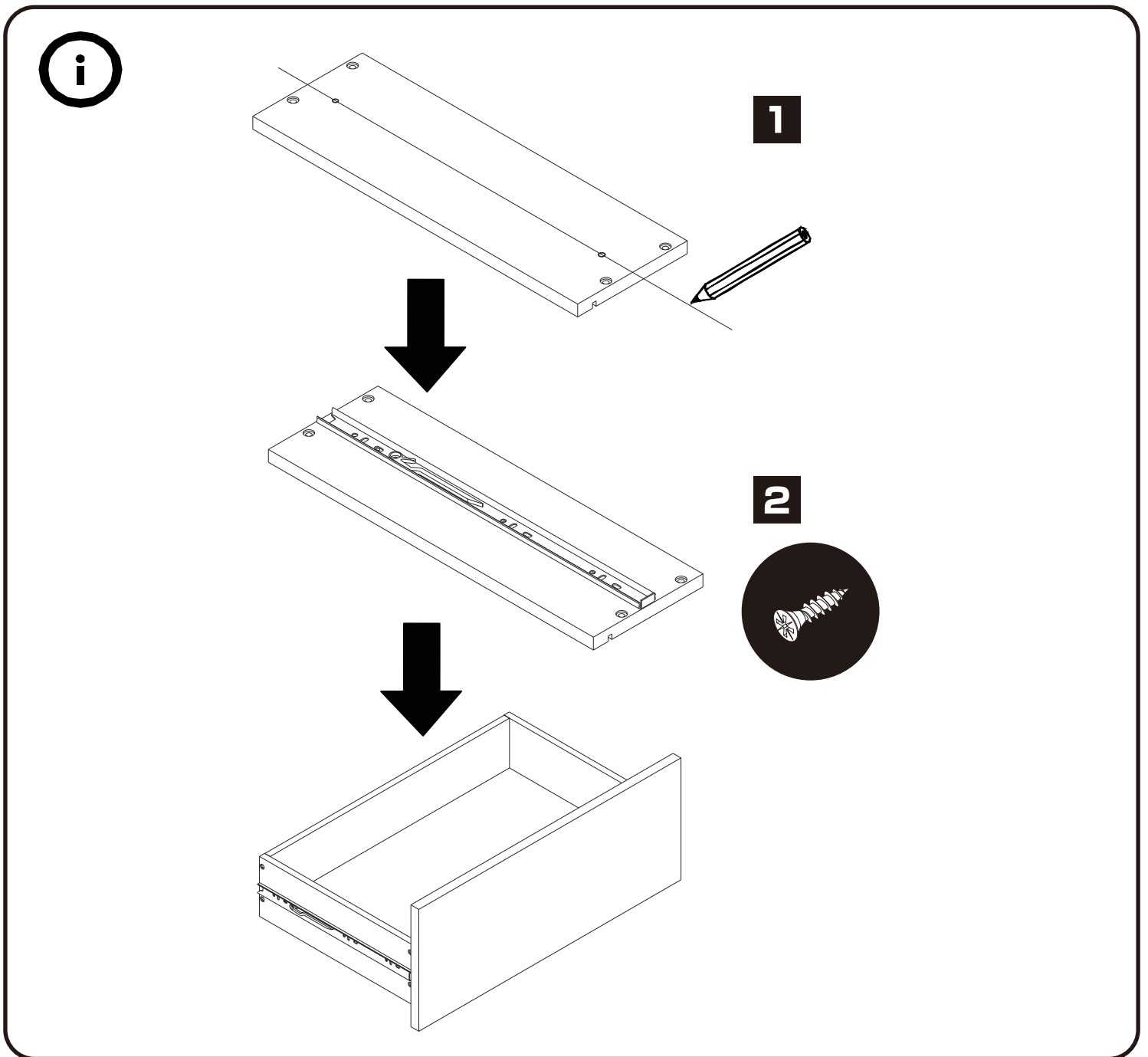
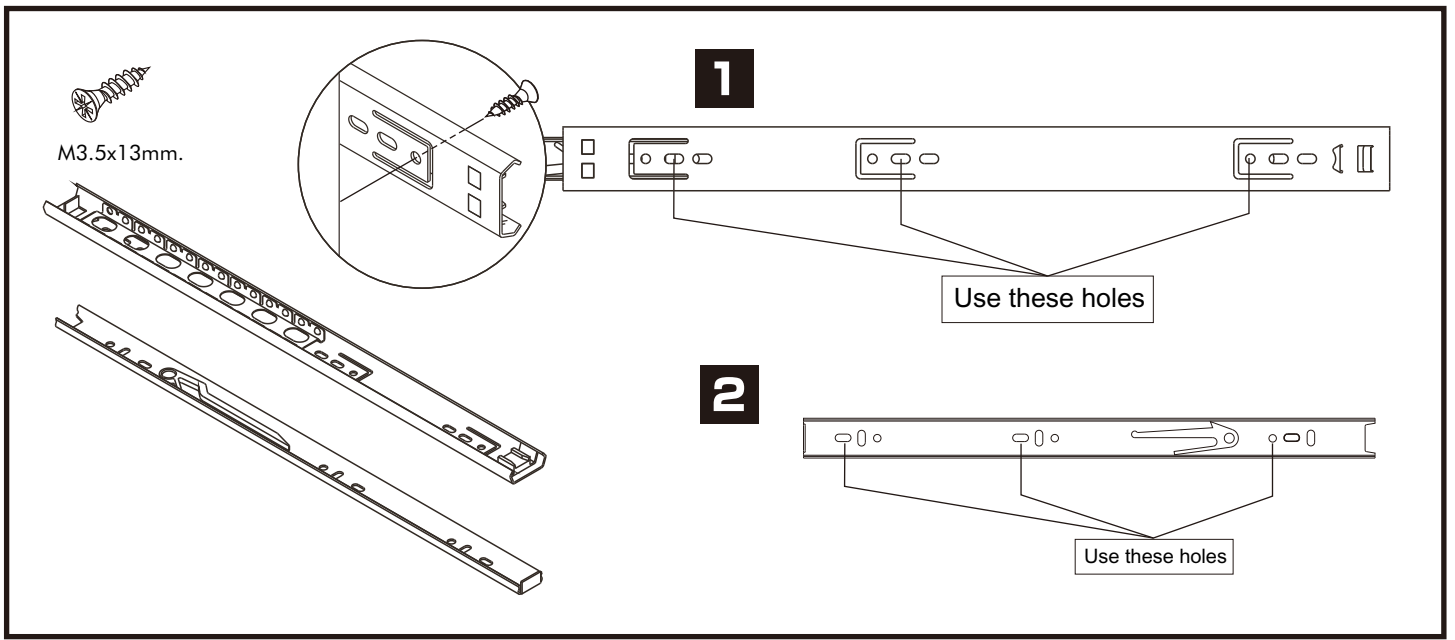


WHEN FITTING CAMS
ENSURE STARTING POSITION IS CORRECT
BEFORE YOU INSERT CONNECTING BOLT
TURN CLOCKWISE UNTIL SECURE

✓					✗
↑					
	CORRECT		WRONG		

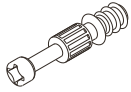

M3.5x20mm.





HARDWARE

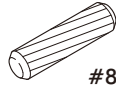
-BODY SET



x 4



x 4

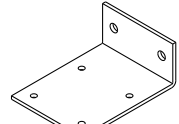


#8x35

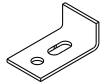
x 8



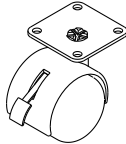
x 6



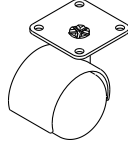
x 1



x 2



x 2

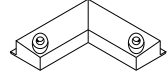


x 3



M4x16mm.

x 22



x 4



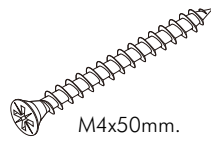
M3.5x20mm.

x 14



#4x1/2"

x 12



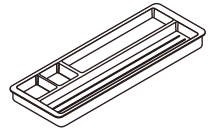
M4x50mm.

x 4

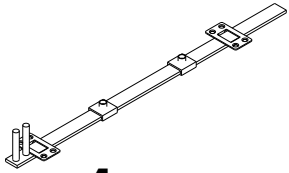


M4x10mm.

x 4



x 1



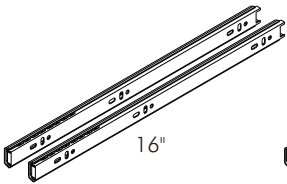
x 1



#5x3/8"

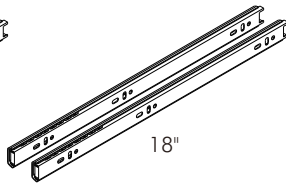
x 4

-DRAWER SET



16"

x 1



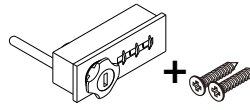
18"

x 1

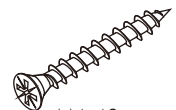


M3.5x13mm.

x 24



x 1



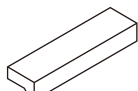
M4x40mm.

x 18



M6x23mm.

x 6



x 2



M4x25mm.

x 2



M4x22mm.

x 2

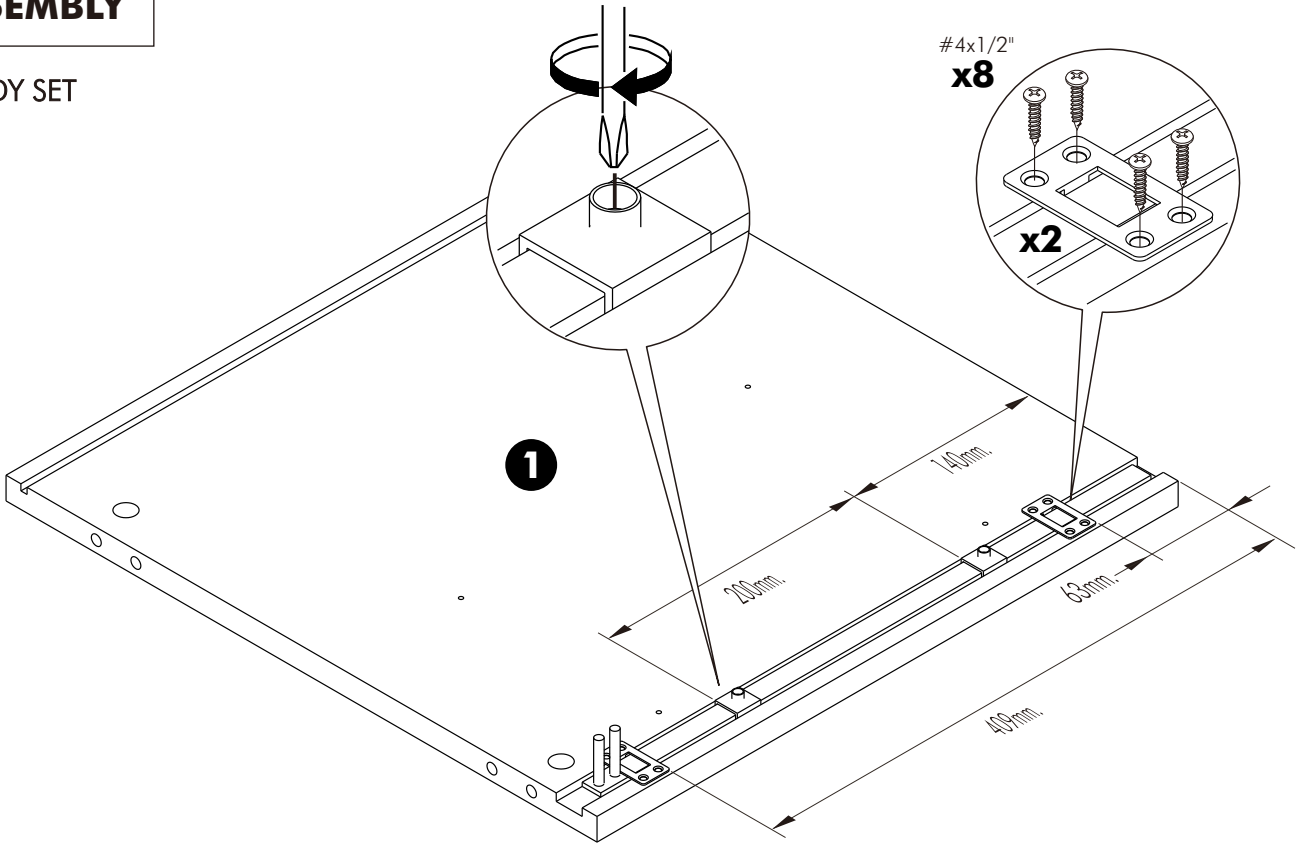


x 4

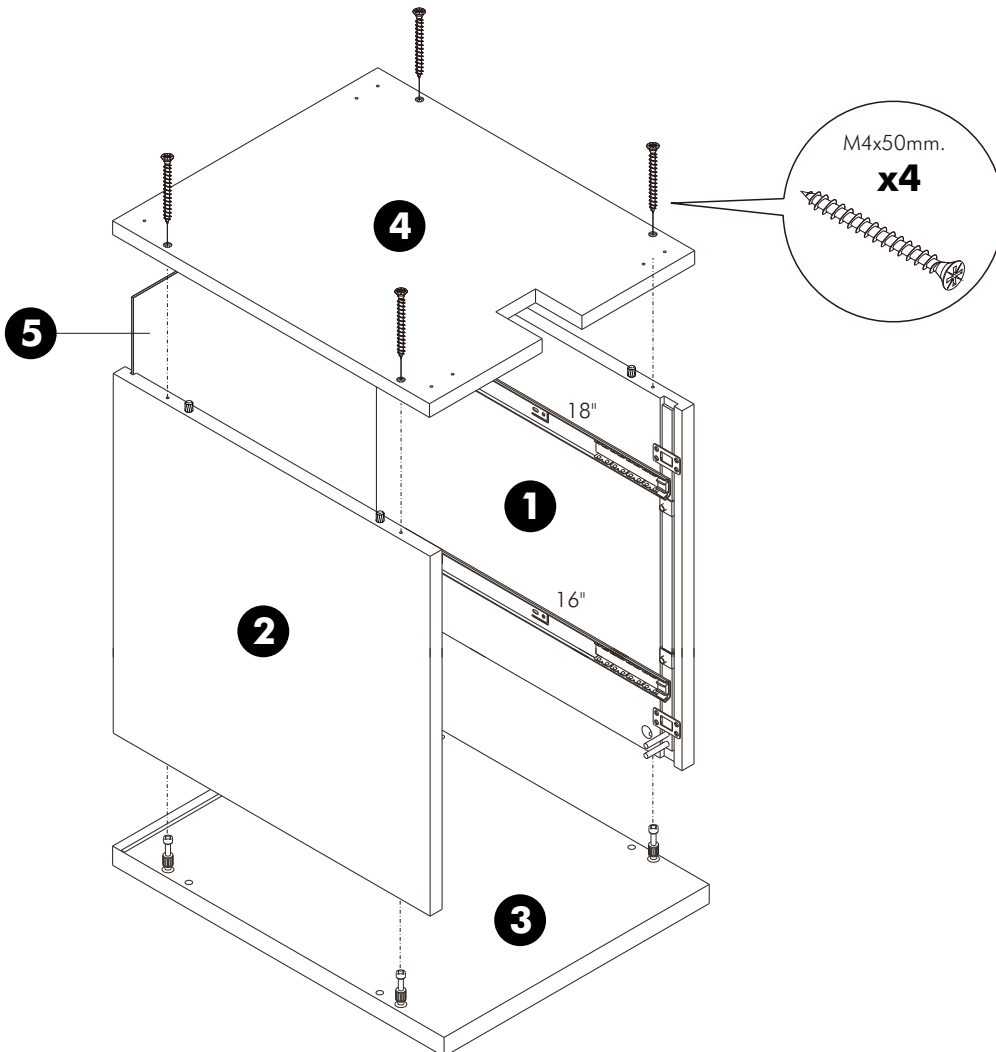
ASSEMBLY

-BODY SET

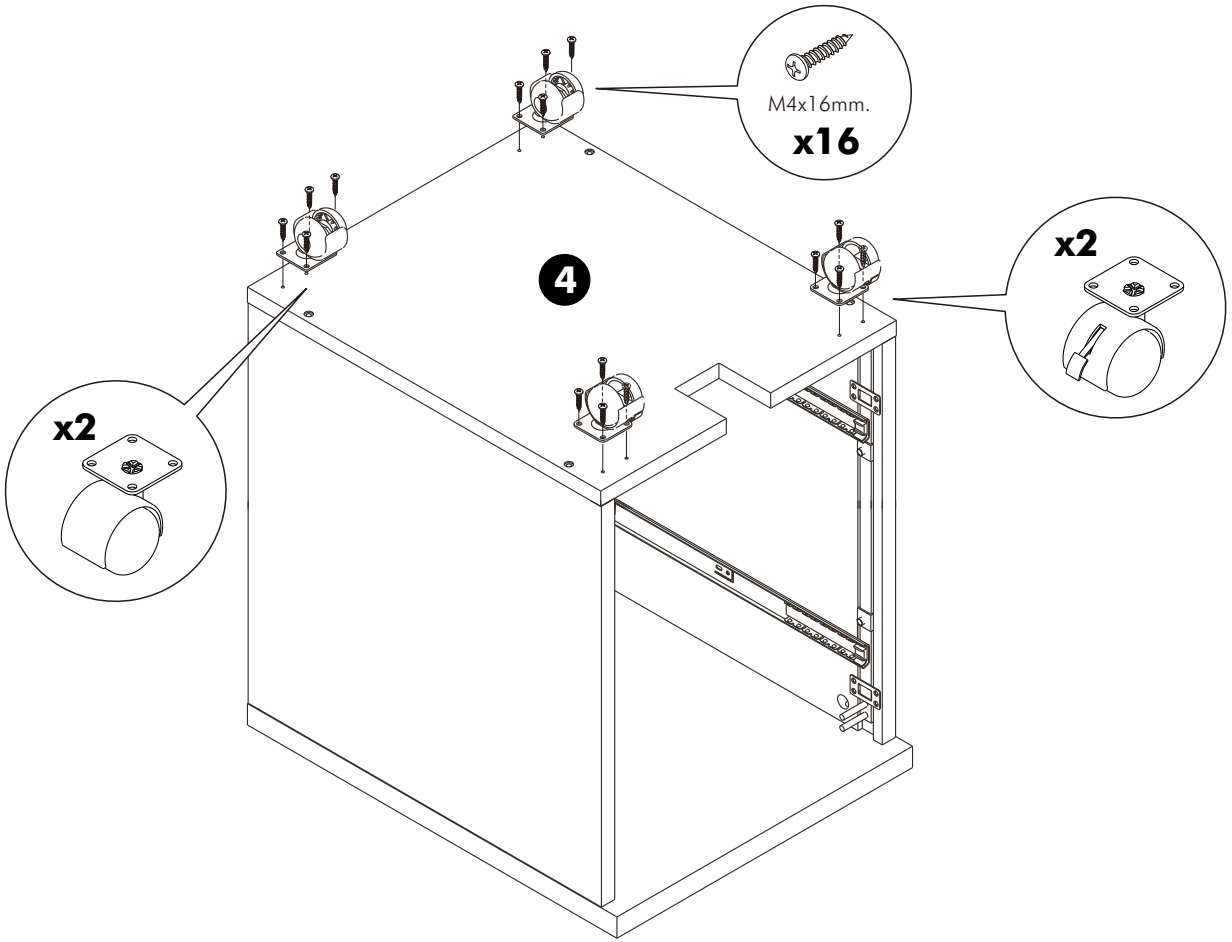
1.



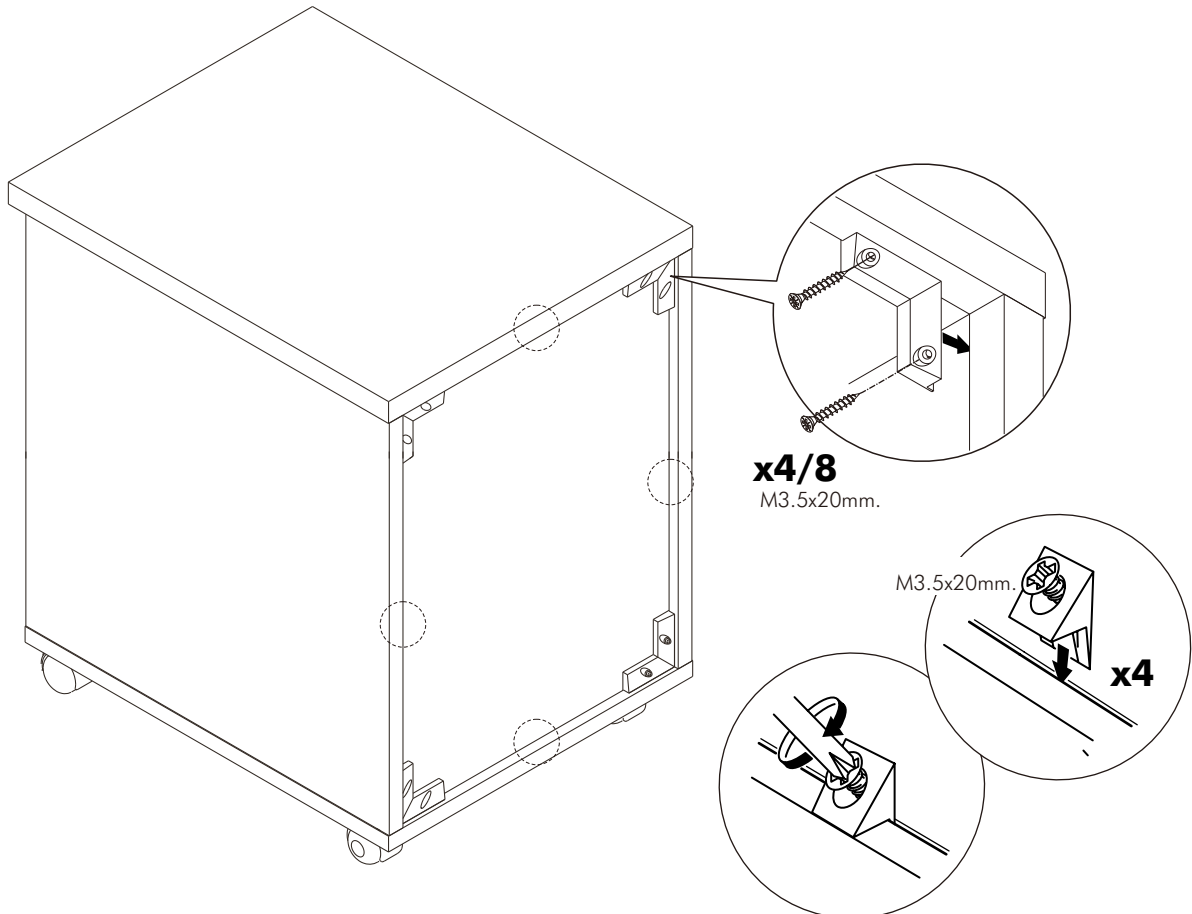
2.



3.



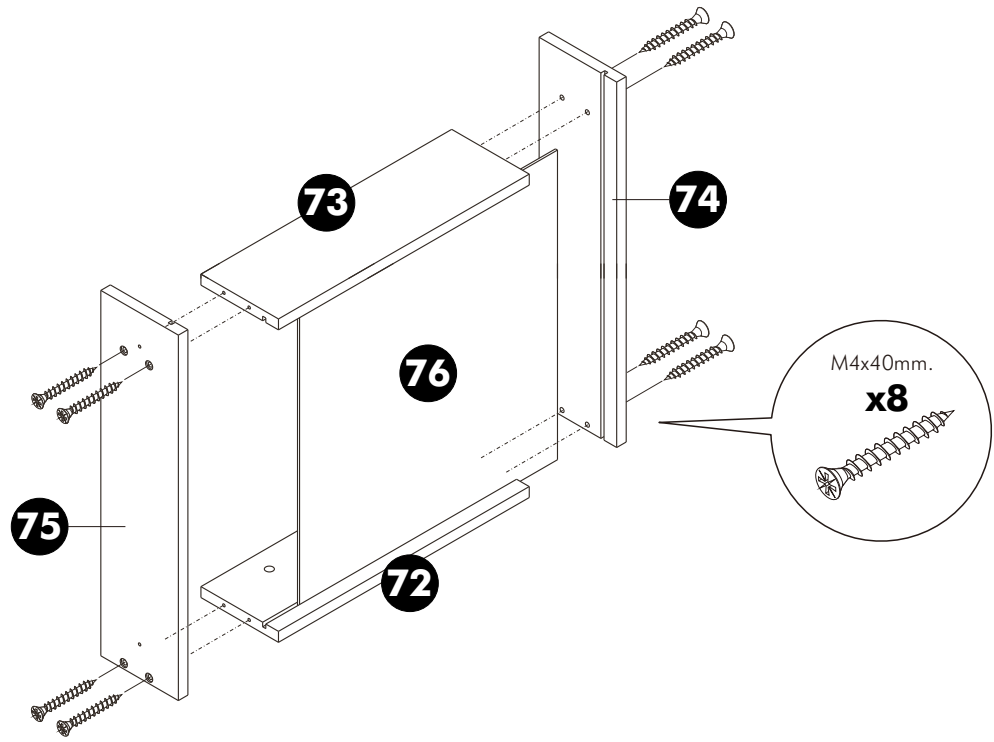
4.



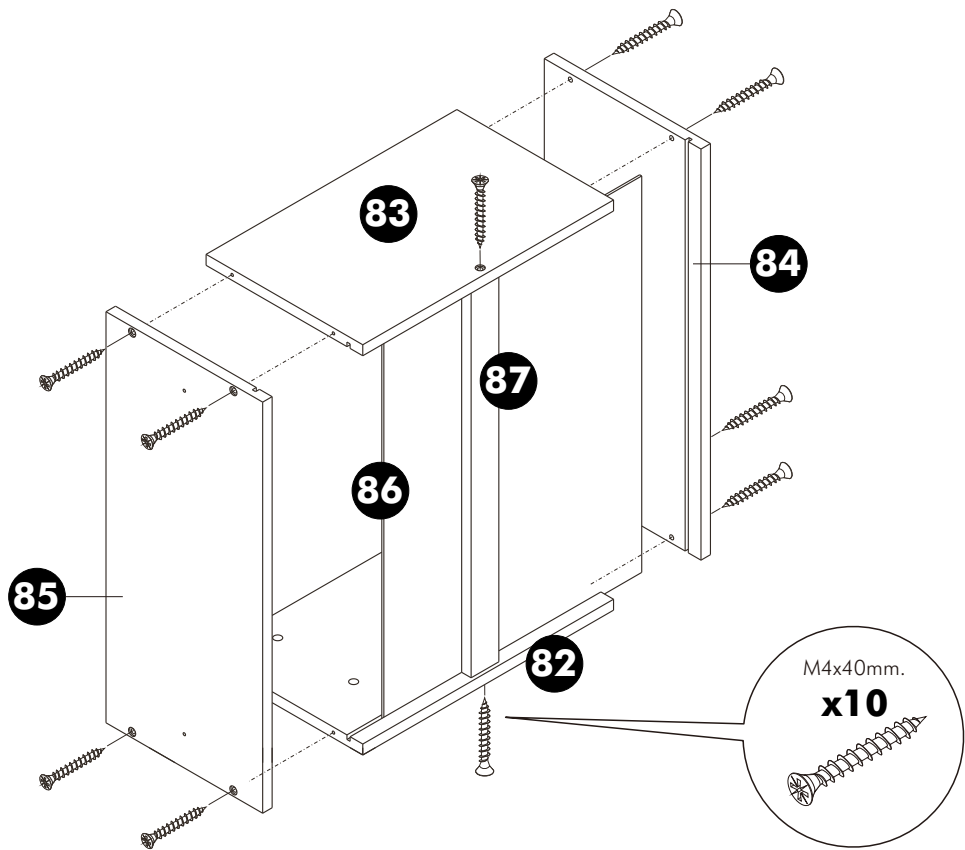
ASSEMBLY

-DRAWER SET

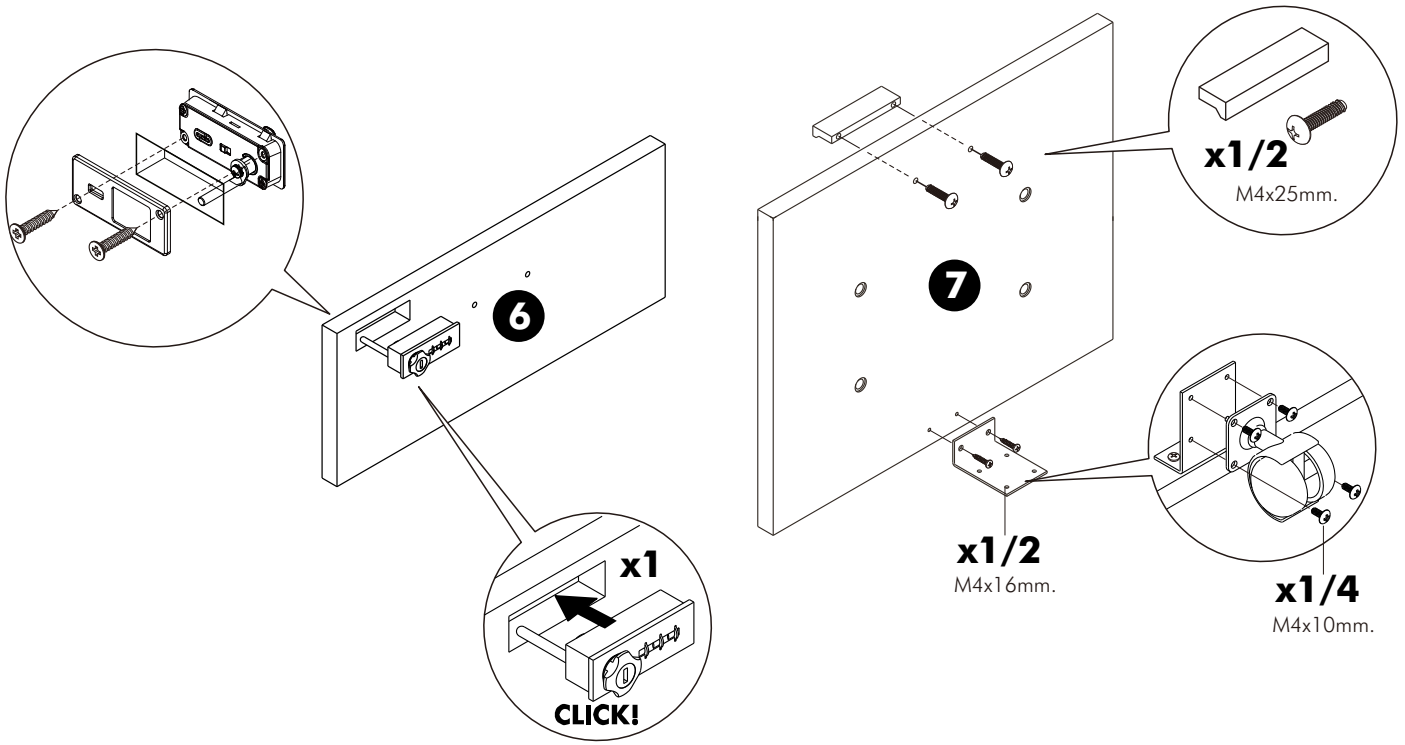
1.



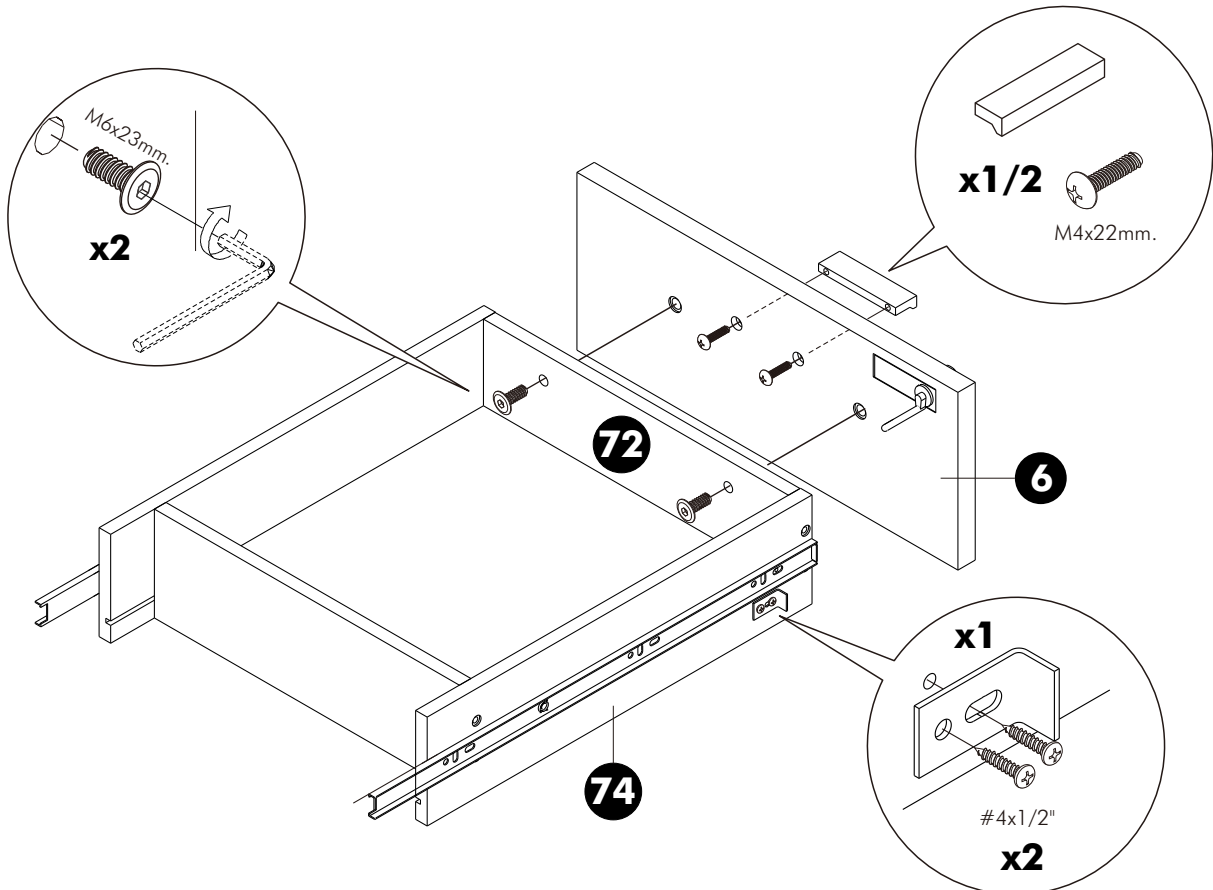
2.



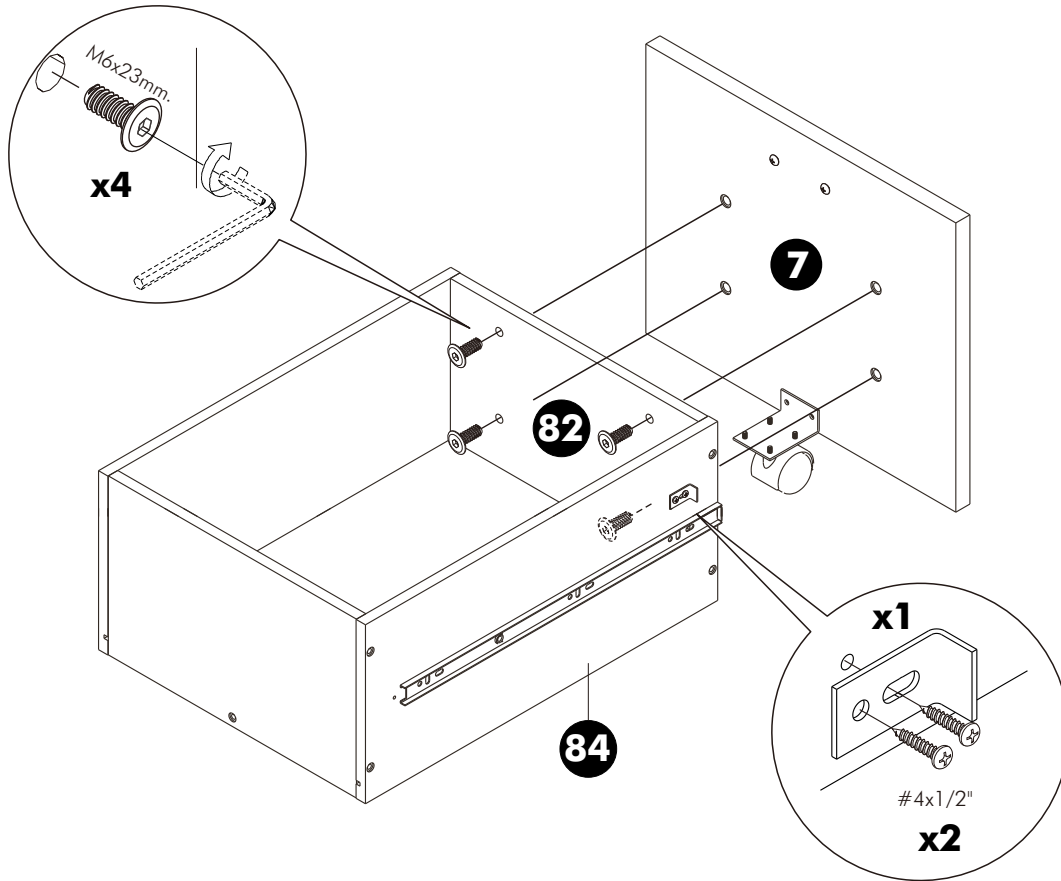
3.



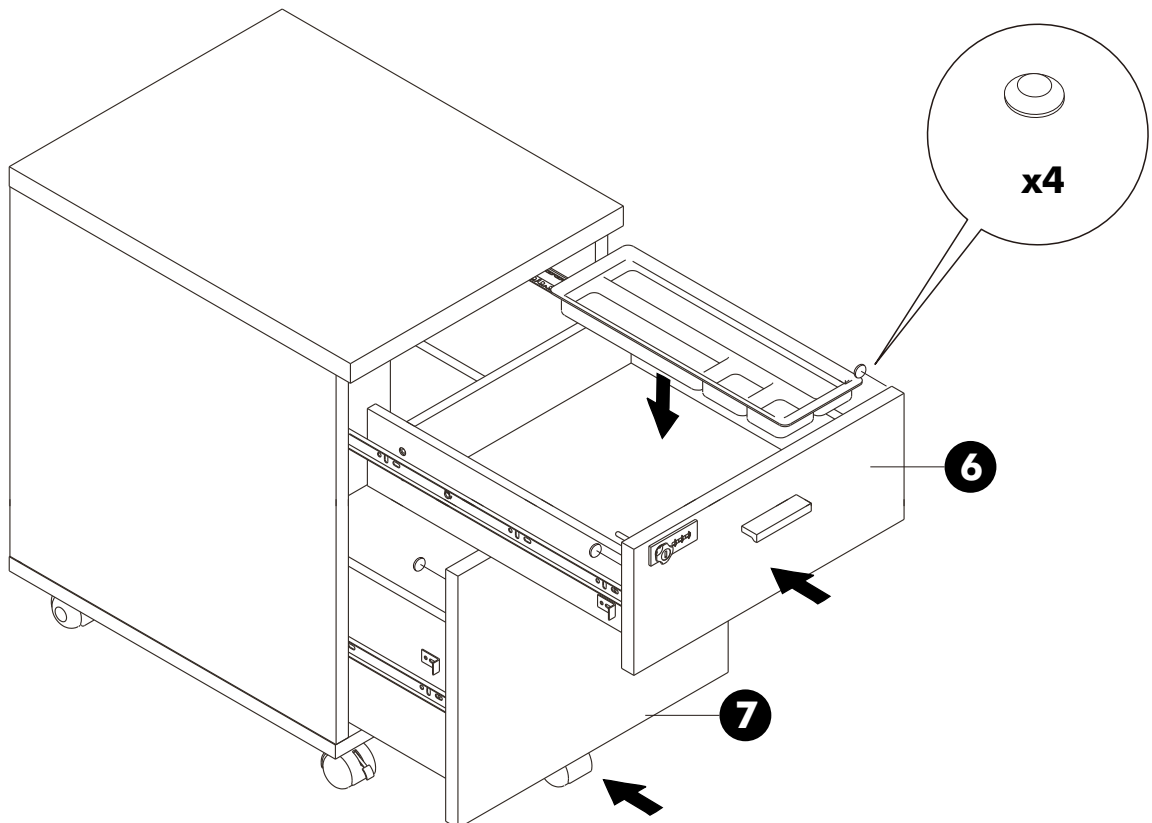
4.



5.

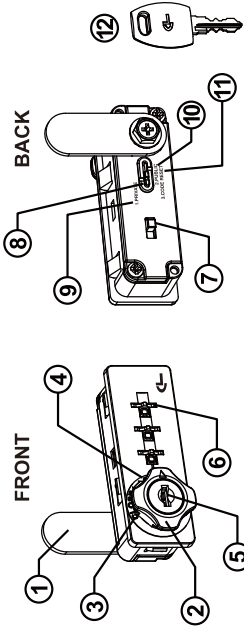


6.





- 1 CAM
- 2 KNOB
- 3 CLOSE POSITION
- 4 OPEN POSITION
- 5 RECOVERY KEY SLOT
- 6 3 DIGIT WHEELS
- 7 RECOVERY BUTTON
- 8 FUNCTION SWAP BUTTON
- 9 PRIVATE POSITION
- 10 PUBLIC POSITION
- 11 CODE RESET POSITION
- 12 RECOVERY KEY



***** TO CHANGE THE SECRET CODE**

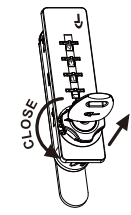
1. THE PRESET FACTORY CODE IS 0-0-0. TO CHANGE THE SECRET CODE, ROTATE THE KNOB TO **OPEN** POSITION.
2. SLIDE THE FUNCTION SWAP BUTTON TO **CODE RESET**.
3. THE NEW SECRET CODE CAN BE RESET, E.G. 1-2-3.

4. ROTATE THE KNOB TO **CLOSE** POSITION.
5. SLIDE THE FUNCTION SWAP BUTTON TO **PRIVATE**.
6. ROTATE THE KNOB BACK TO **OPEN** POSITION TO COMPLETE THE PROCESS.

FOR STEP 2 AND 5, REMOVE THE CAM SHOULD IT OBSTRUCT THE SWAP BUTTON.

TO RECOVER THE SECRET CODE WHEN THE LOCK IS IN CLOSE POSITION

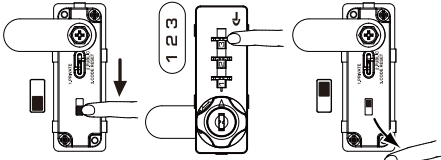
1. INSERT THE RECOVERY KEY INTO THE RECOVERY KEY SLOT AND TURN TO **OPEN** POSITION DIRECTION UNTIL STOP.
2. TURN EACH OF THE DIALS UNTIL IT CANNOT MOVE (ALL THREE DIALS) TO RECOVER THE FORGOTTEN SECRET CODE.



3. TURN THE KEY TO **CLOSE** POSITION DIRECTION UNTIL STOP AND PULL THE KEY OUT. THE LOCK CAN NOW BE USED NORMALLY.

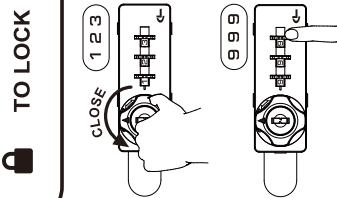
TO RECOVER THE SECRET CODE WHEN THE LOCK IS IN OPEN POSITION

1. SLIDE AND HOLD THE RECOVERY BUTTON.
2. TURN EACH OF THE DIALS UNTIL IT CANNOT MOVE (ALL THREE DIALS) TO RECOVER THE FORGOTTEN SECRET CODE.
3. RELEASE THE RECOVERY BUTTON AND THE PROCESS IS COMPLETE. THE LOCK CAN NOW BE USED NORMALLY.



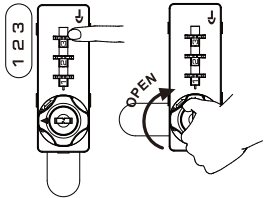
TO LOCK

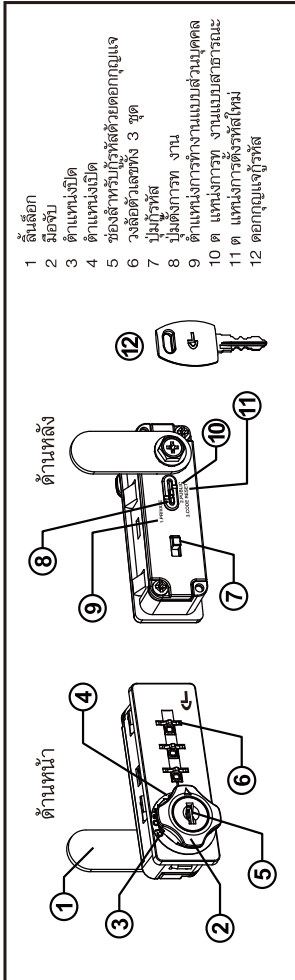
1. TURN THE DIALS TO THE SET CODE, E.G. 1-2-3 AND ROTATE THE KNOB TO **CLOSE** POSITION.
2. TURN THE DIALS TO ANY NUMBER, E.G. 9-9-9 FOR LOCKING.



TO UNLOCK

1. TURN THE DIALS TO THE PREVIOUSLY SET SECRET CODE, E.G. 1-2-3.
2. ROTATE THE KNOB TO **OPEN** POSITION.

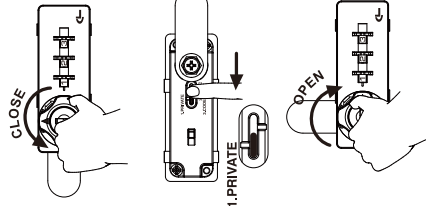




- 1 ล็อค
- 2 มือจับ
- 3 ด้านหน้าเปิด
- 4 ด้านหน้าปิด
- 5 ช่องสำหรับบัตรด้วยดอกกุญแจ
- 6 วงล้อตัวเลขทั้ง 3 ชุด
- 7 ปุ่มรีเซ็ต
- 8 ปุ่มส่งการท งาน
- 9 ด้านหลังการท งานแบบส่วนบุคคล
- 10 ด ด้านหลังการท งานแบบสาธารณะ
- 11 ด ด้านหลังการตั้งรหัสใหม่
- 12 ดอกกุญแจรีเซ็ต

*** การตั้งรหัสใหม่

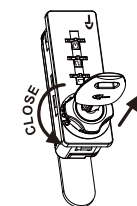
1. รหัสที่ตั้งจากโรงงานคือ 0-0-0 ให้หมุนมือจับไปที่ด้านหน้าเปิด (OPEN) เพื่อตั้งรหัสใหม่
2. เลือกปุ่มส่งการท งานไปที่ ด้านหลังการตั้งรหัสใหม่ (CODE RESET)
3. ตั้งรหัสใหม่ที่ต้องการโดยหมุนวงล้อตัวเลขที่ละรหัส เช่น 1-2-3



ในขั้นตอนที่ 2 และ 5 ให้ถอดลิ้นล็อกออกก่อน ถ้าหากปุ่มส่งการท งาน

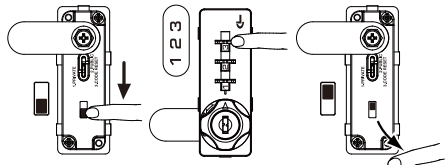
การกู้รหัสเมื่อกุญแจอยู่ในตำแหน่งเปิด (CLOSE)

1. ใช้ดอกกุญแจกุญแจที่ส่งแล้วหมุนไปตามทิศทางด้านหน้าเปิด (OPEN) จนสุดแล้วดอกกุญแจกุญแจจะส่งออกมาสามารถใช้งานได้ทันที
2. เลือกหาตัวเลขไปจนกว่าจะสามารถเลื่อนได้อีก ทำจนครบทั้ง 3 รหัส จะได้รับรหัสเดิมคืนมา



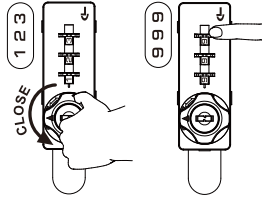
การกู้รหัสเมื่อกุญแจอยู่ในตำแหน่งเปิด (OPEN)

1. เลือกปุ่มรีเซ็ตไปจนสุดแล้วกดค้างไว้
2. เลือกหาตัวเลขไปจนกว่าจะไม่สามารถเลื่อนได้อีก ทำจนครบทั้ง 3 รหัส จะได้รับรหัสเดิมคืนมา
3. ปล่อยปุ่มรีเซ็ตที่ได้กดค้างไว้ อนุญาตสามารถใช้งานได้ทันที



การล็อก

1. หมุนวงล้อตัวเลขให้ตรงกับรหัสที่ตั้งไว้ เช่น 1-2-3 และหมุนมือจับไปที่ด้านหน้าเปิด (CLOSE)
2. หมุนวงล้อตัวเลขให้เป็นรหัสอื่น เช่น 9-9-9 เพื่อล็อก



การปลดล็อก

1. หมุนวงล้อตัวเลขให้ตรงกับรหัสที่ตั้งไว้ เช่น 1-2-3
2. หมุนมือจับไปที่ด้านหน้าเปิด (OPEN)

