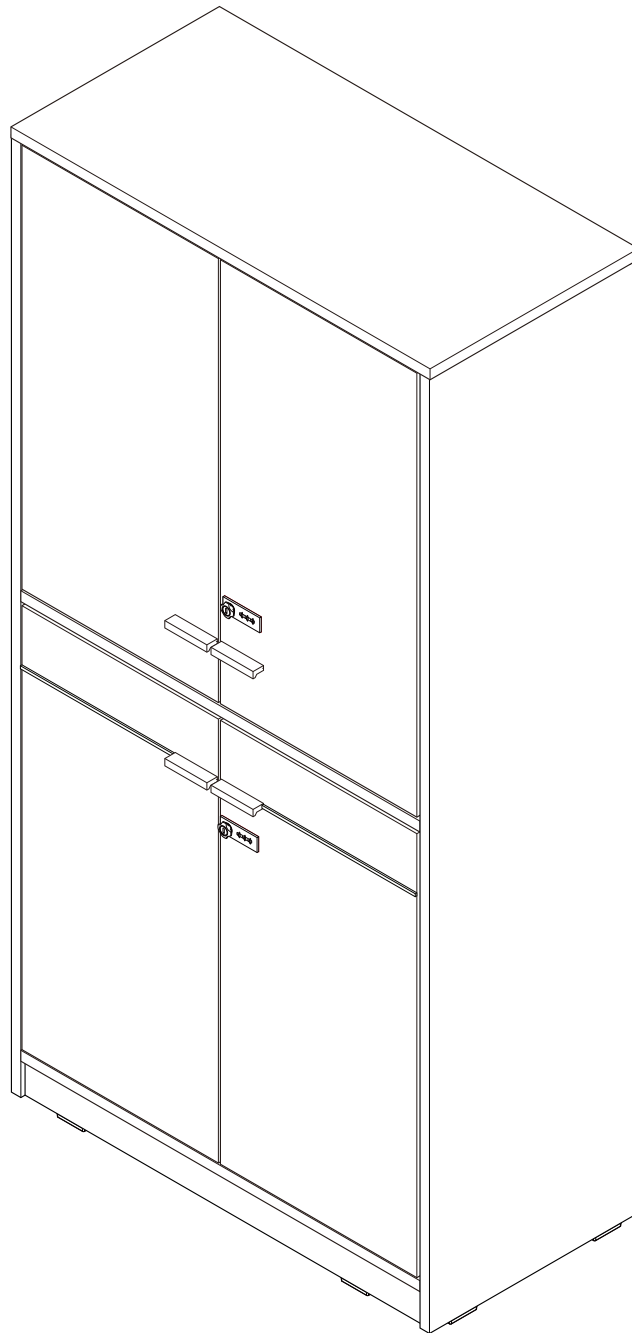
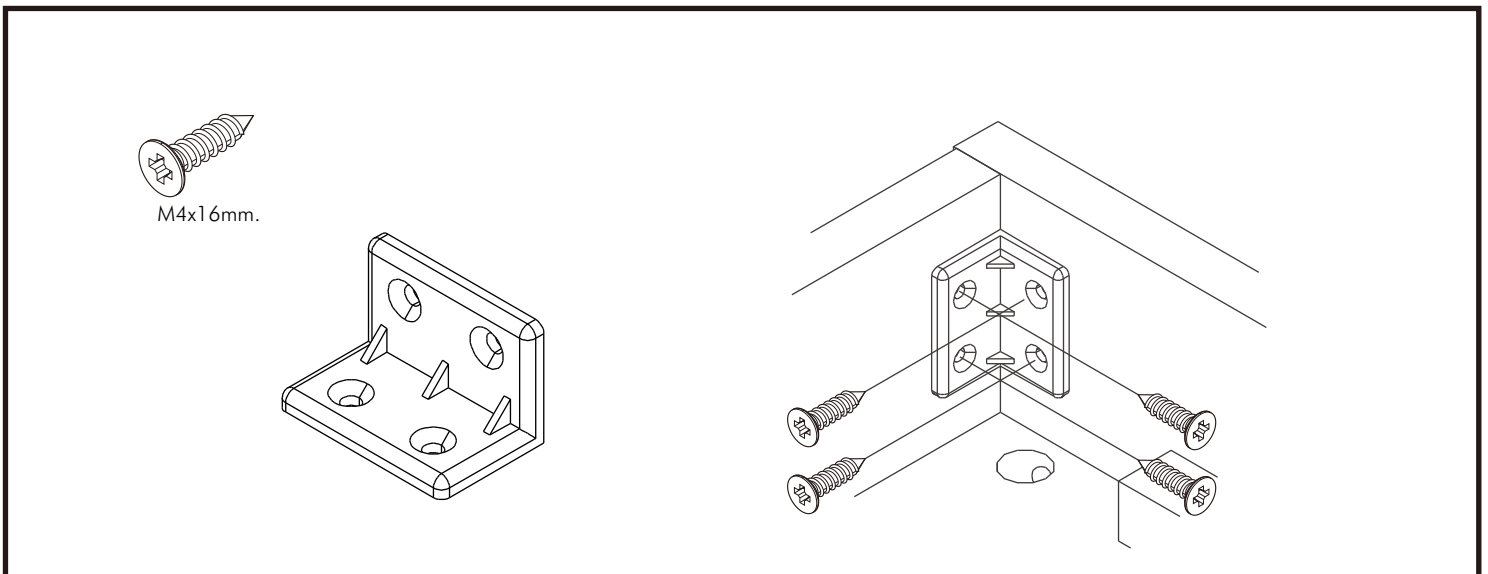
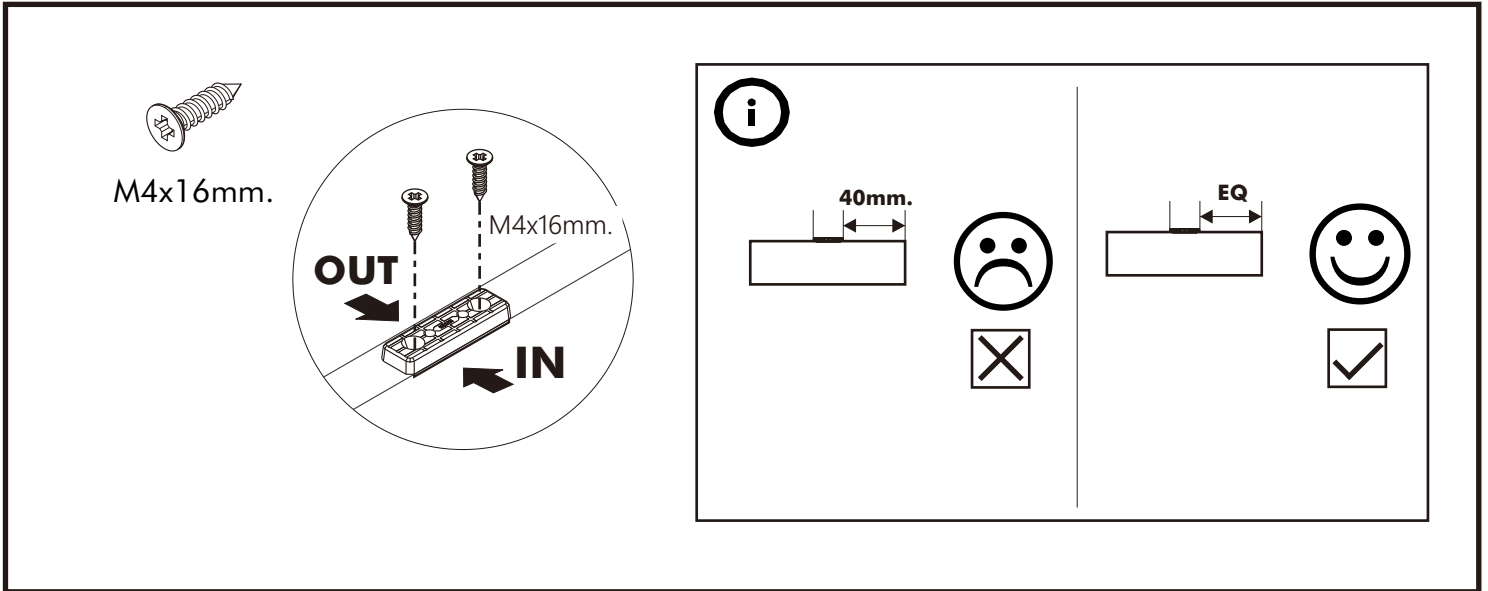
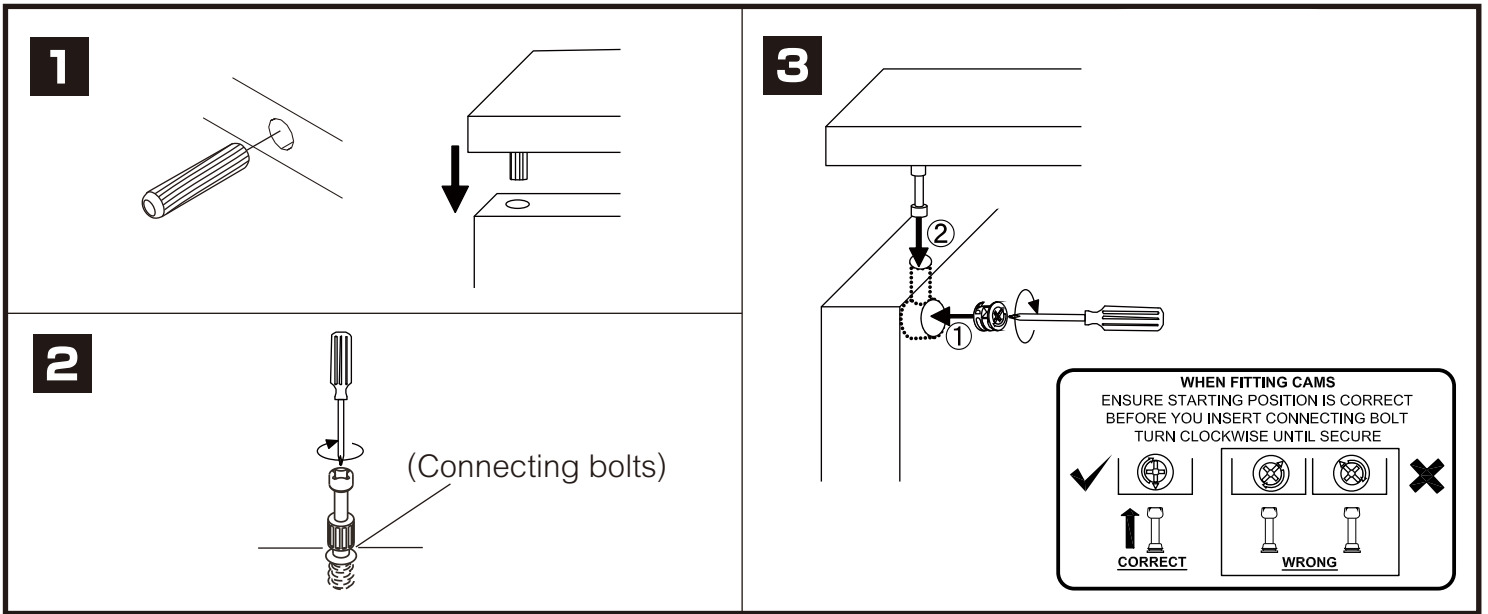


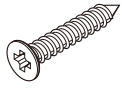
# VECTRA2

Medium cabinet 80 cm.

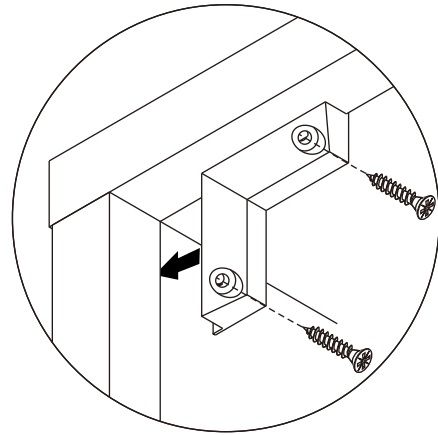
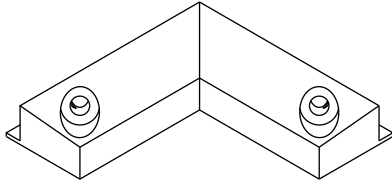


# CONNECT SYSTEM

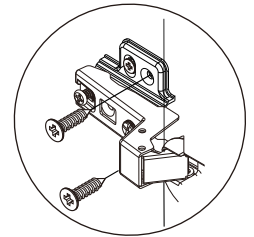
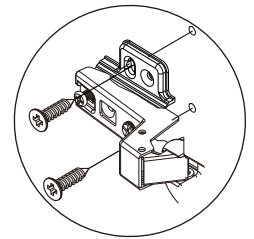
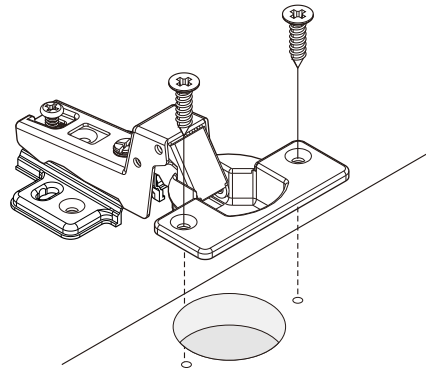
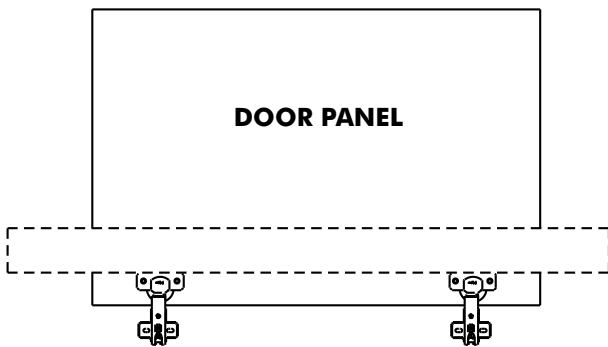


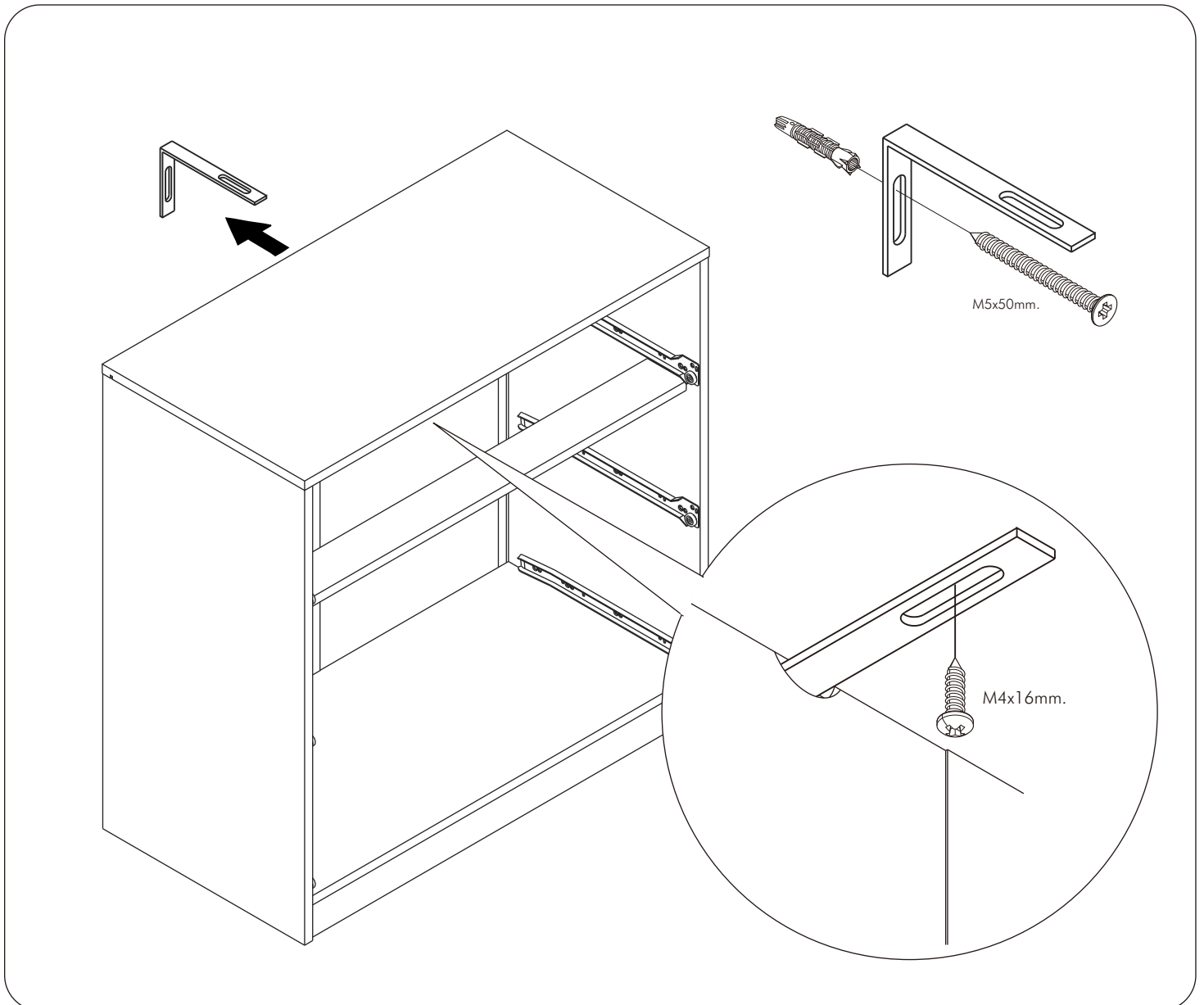


M3.5x20mm.



M4x16mm.





**มาตรฐาน การระบุสินค้าที่ต้องยึด Fitting กันลื่น (Safety Fitting)** \*\*\*หมายเหตุ สินค้าที่เป็นชุดเหล็ก ให้ติดตั้ง Fitting กันลื่นทุกตัว\*\*\*

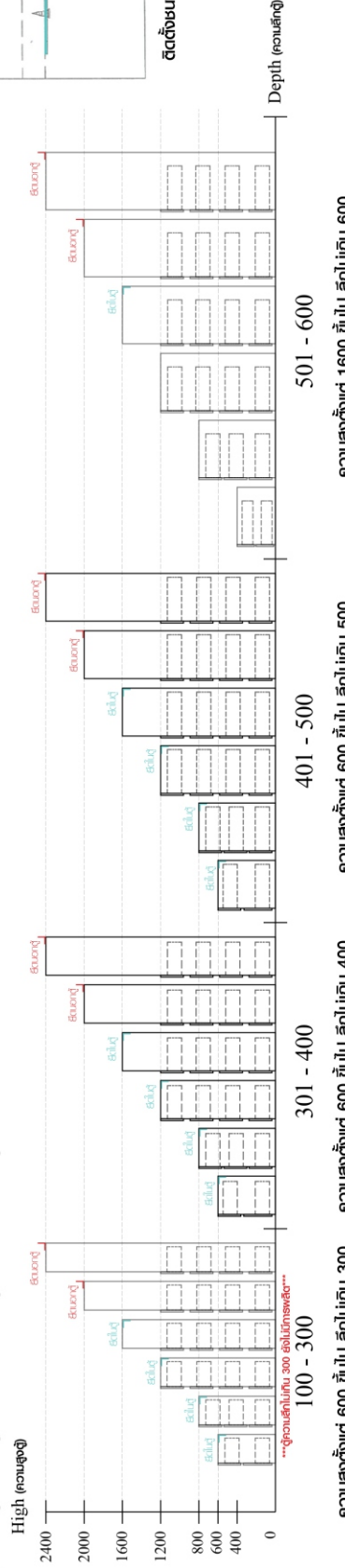
■ หมวด ตู้บานเปิด / ตู้บานปิด + ช่องใส่



ติดตั้งบานพับ

ติดตั้งลอคสลบตัว

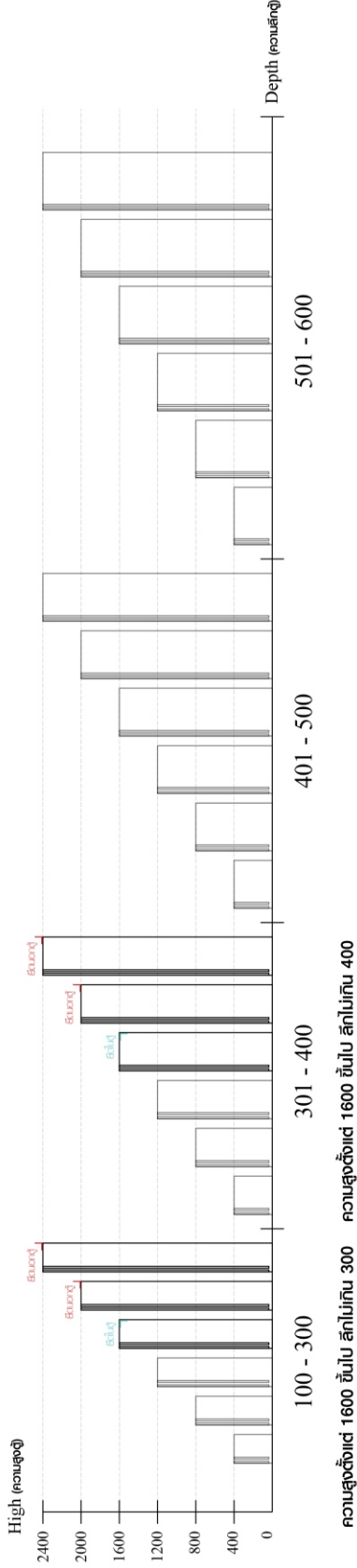
■ หมวด ตู้ลิ้นชัก / ตู้ลิ้นชัก + บานเปิด / ตู้ลิ้นชัก + บานสไลด์



ติดตั้งบานพับ

ติดตั้งลอคสลบตัว

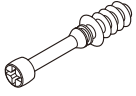
■ หมวด ตู้บานสไลด์ / ตู้ใส่



■ ติดตั้งฉากกันลื่นกับตู้สูง (ตั้งได้ 2 ม.ขึ้นไป)

# HARDWARE

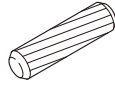
## -BODY SET



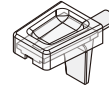
**x 12**



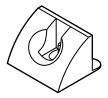
**x 12**



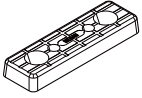
**x 12**



**x 8**



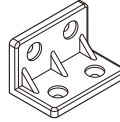
**x 16**



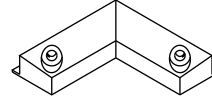
**x 8**



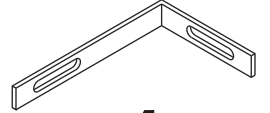
**x 4**



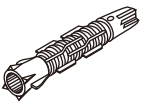
**x 8**



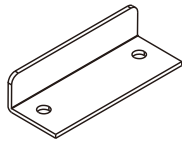
**x 4**



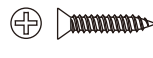
**x 1**



**x 1**



**x 2**



4x1/2"

**x 4**



M4x16mm.

**x 1**



M3.5x20mm.

**x 24**



M4x16mm.

**x 48**



M4x25mm.

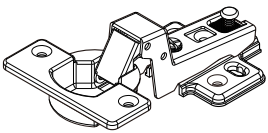
**x 12**



M5x50mm.

**x 1**

## -DOOR SET

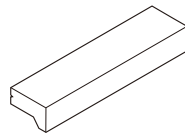


**x 8**

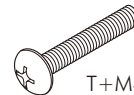


M4x16mm.

**x 48**

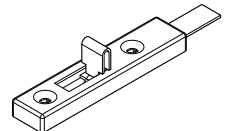


**x 4**

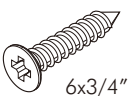


T+M4x25mm.

**x 8**

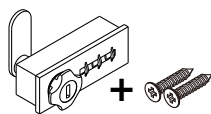


**x 2**



6x3/4"

**x 4**



**x 2 set**



**x 2**



M3.5x13mm.

**x 2**

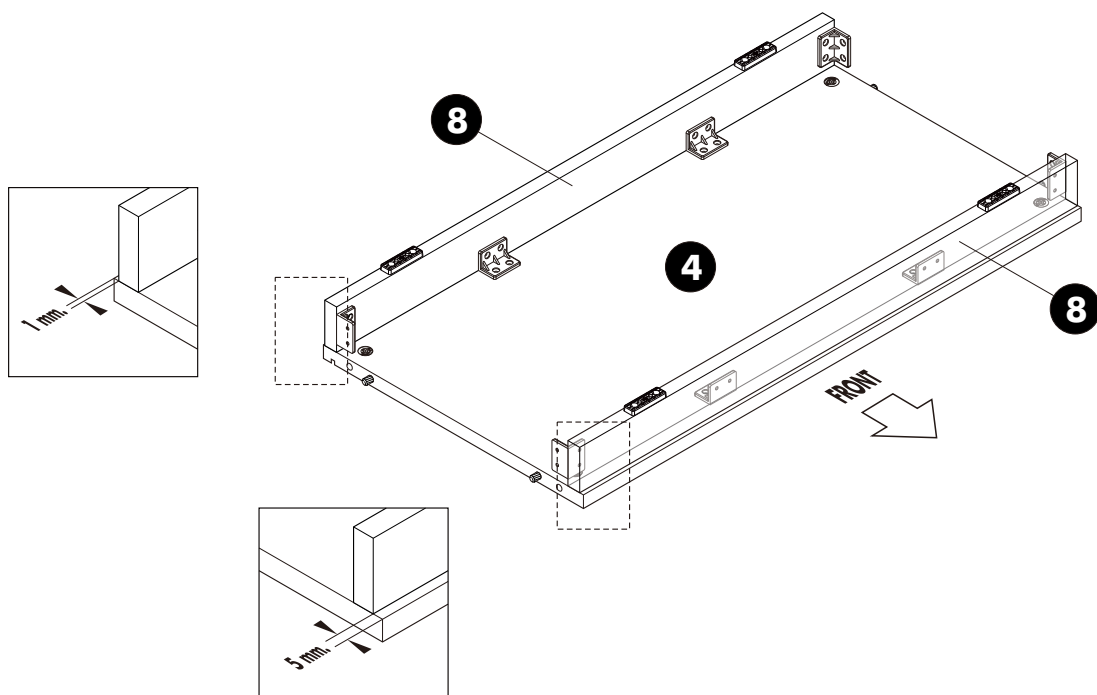


**x 4**

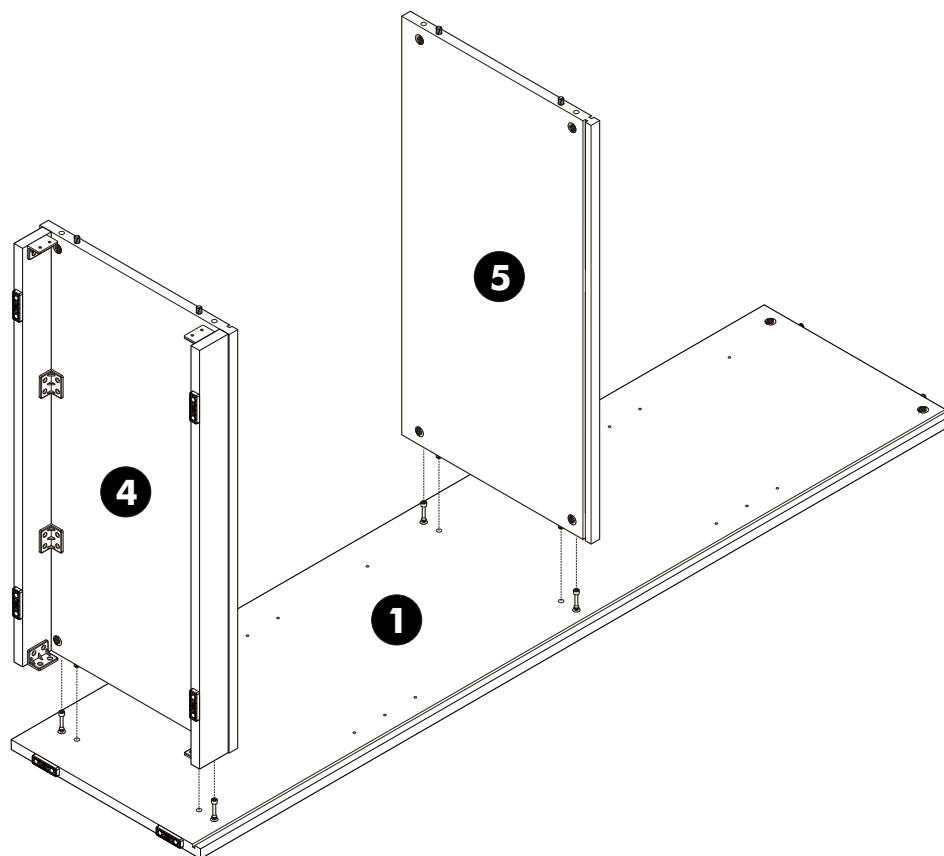
# ASSEMBLY

-BODY SET

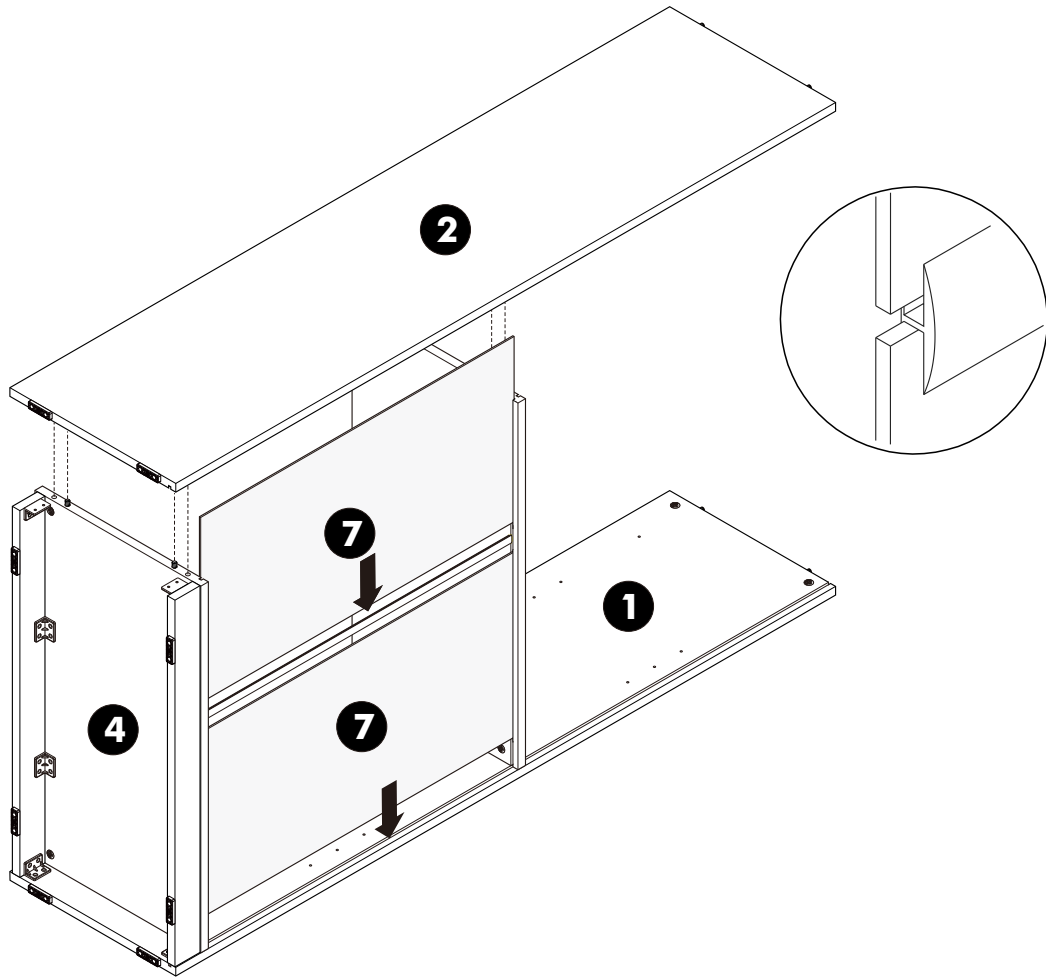
## 1.



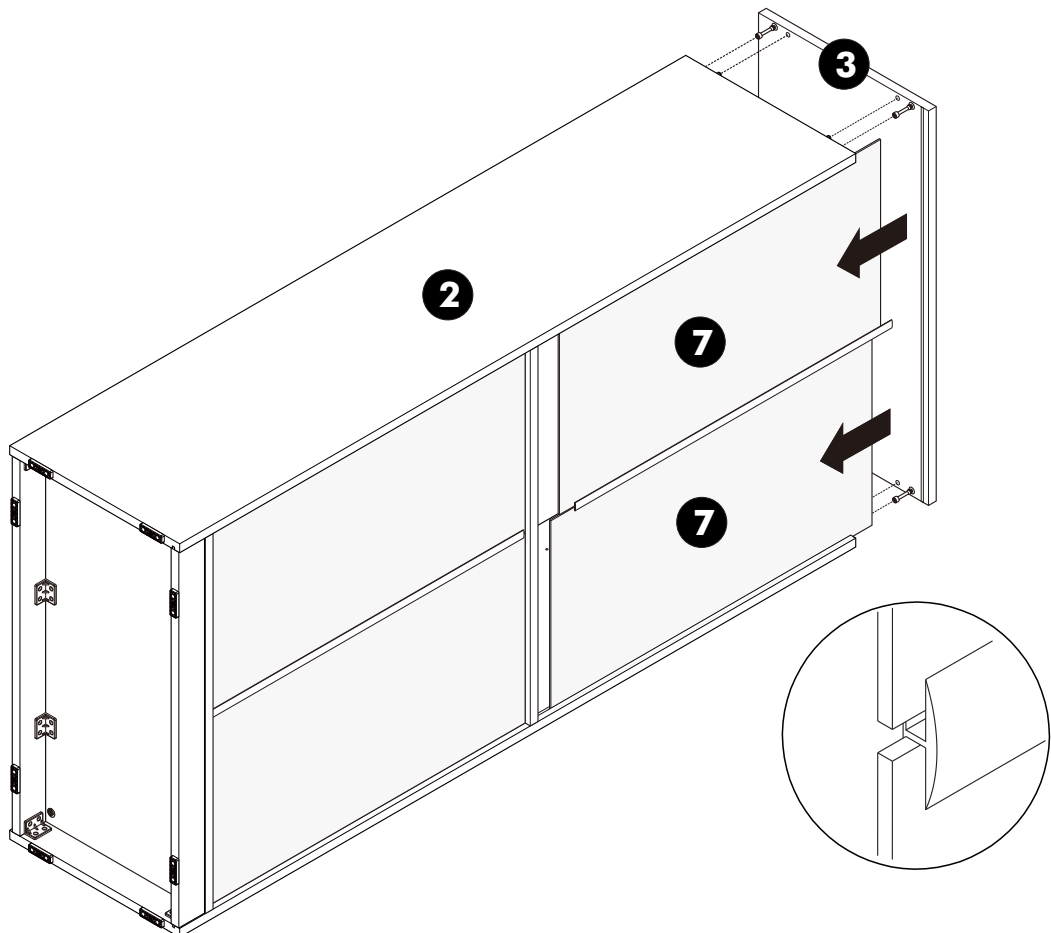
## 2.



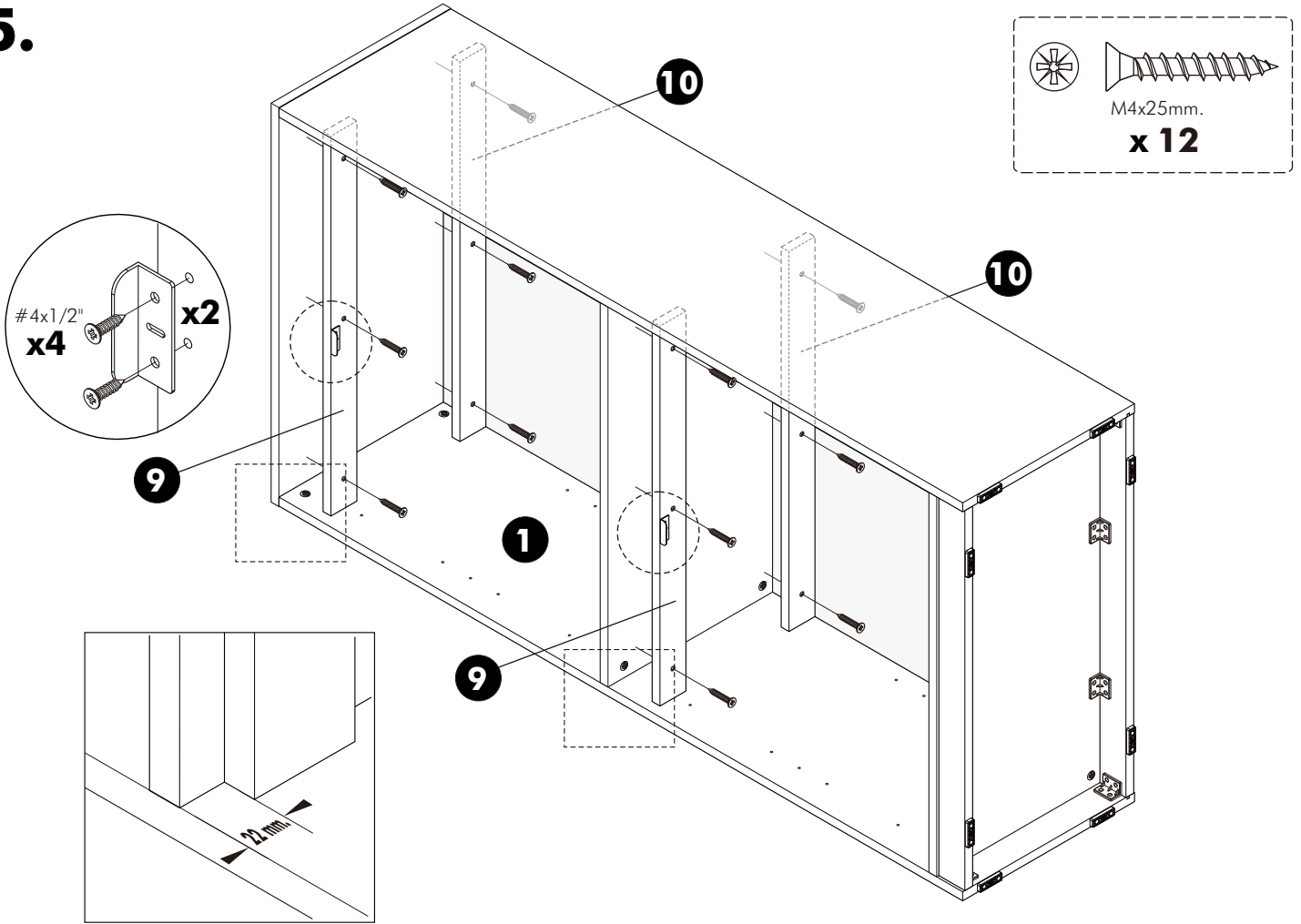
**3.**



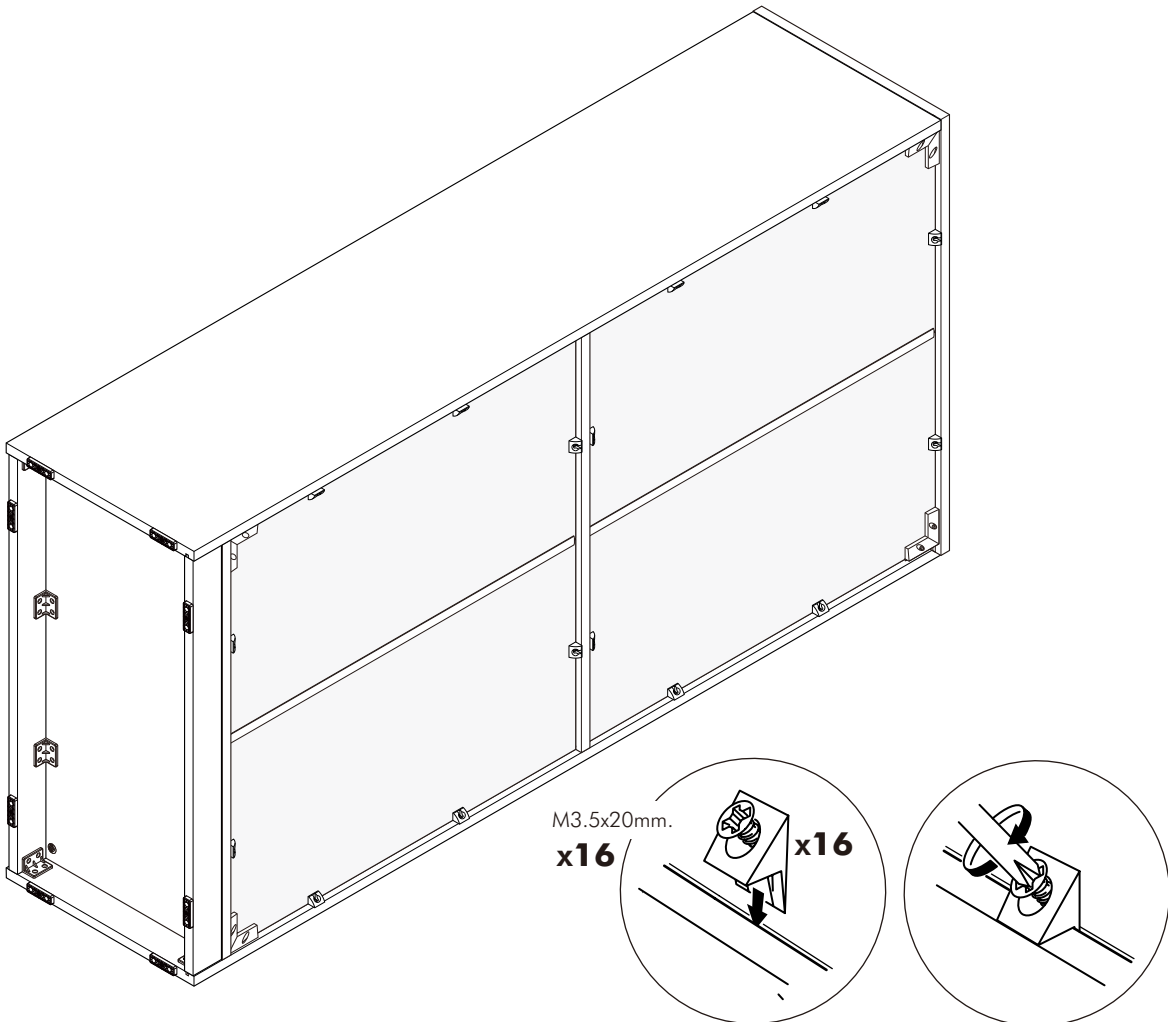
**4.**



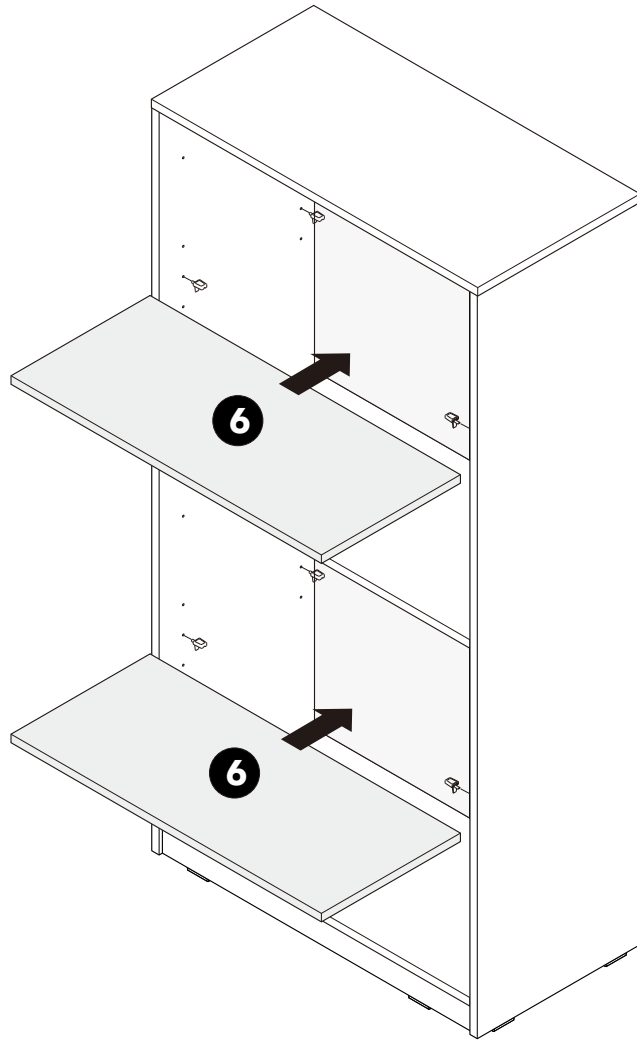
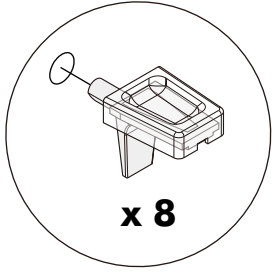
5.



6.



**7.**



# ASSEMBLY

-DOOR SET

# 1.

