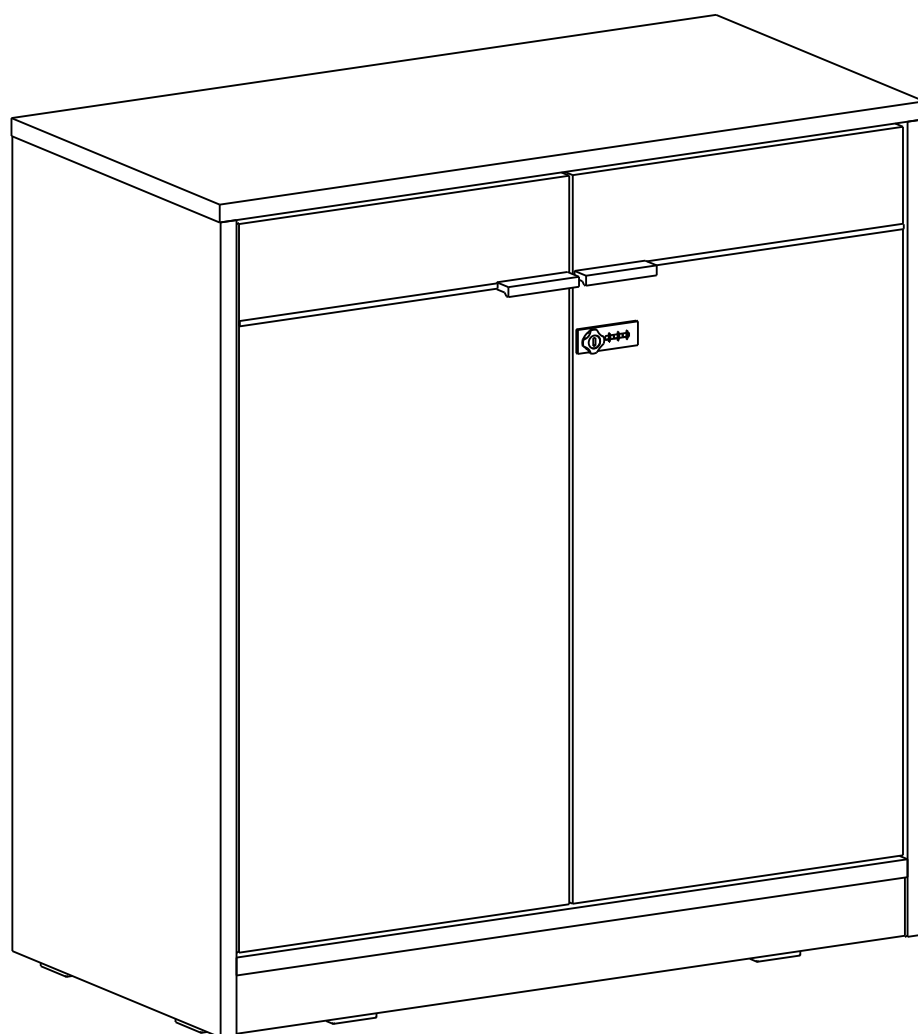


VECTRA 2

LOW CABINET 80CM.



CONNECT SYSTEM

1

3

2

(Connecting bolts)

WHEN FITTING CAMS
 ENSURE STARTING POSITION IS CORRECT
 BEFORE YOU INSERT CONNECTING BOLT
 TURN CLOCKWISE UNTIL SECURE

✓				✗
↑	CORRECT		WRONG	

M4x16mm.

i

40mm.

☹️

☒

EQ

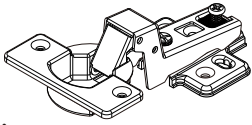
😊

☑️

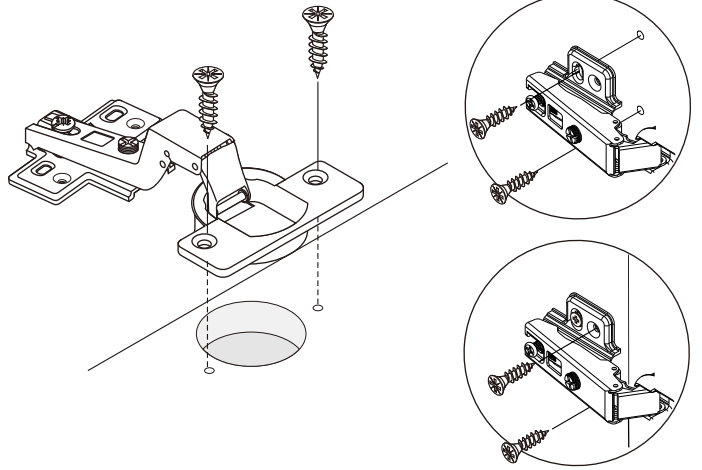
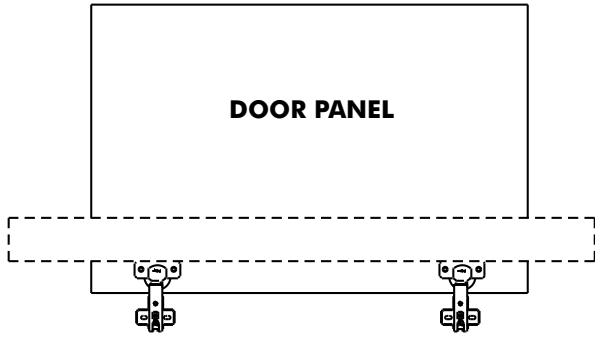
M4x16mm.

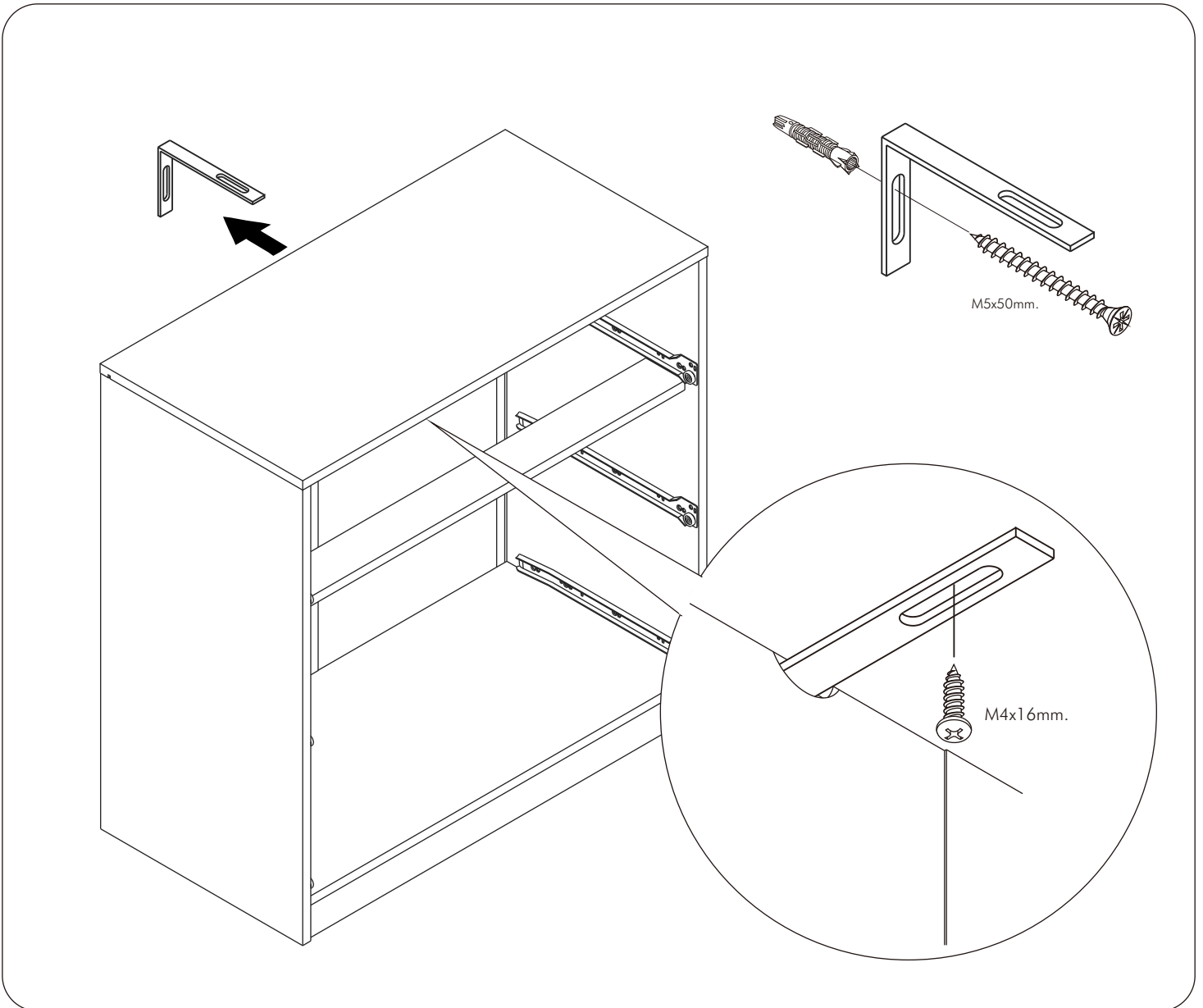
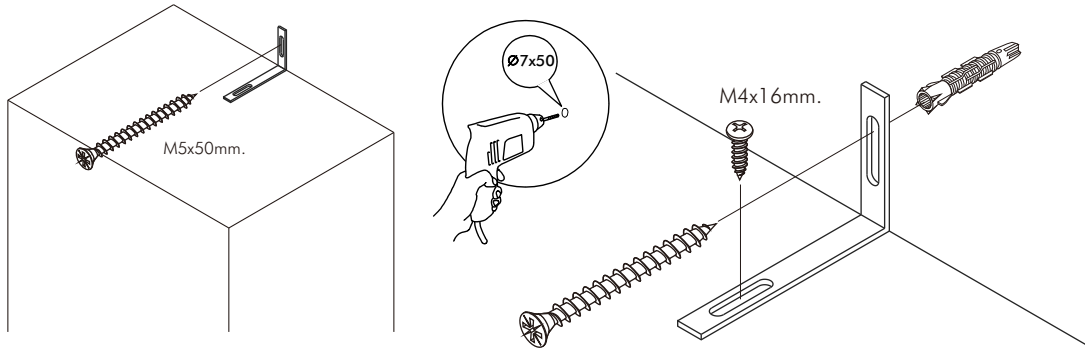


M4x16mm.



In set





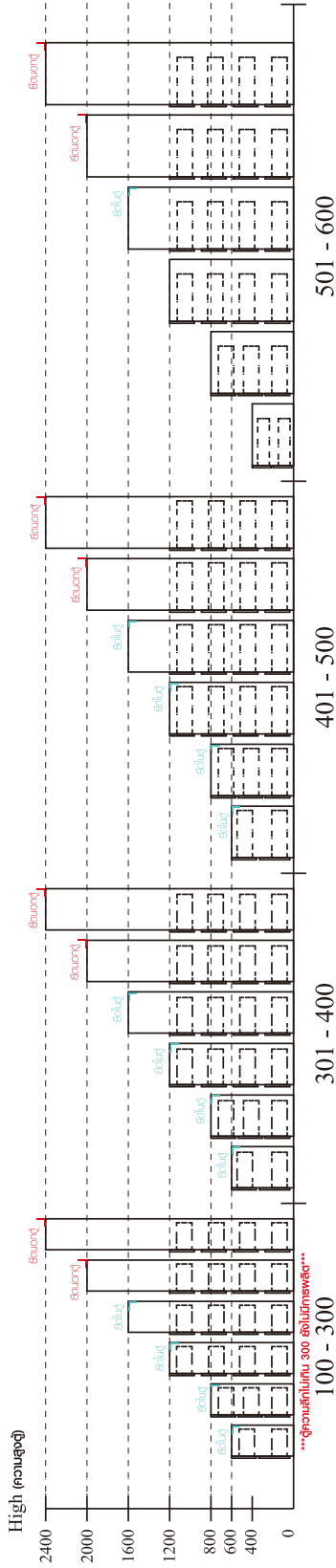
มาตรฐาน การระบุสินค้าที่ต้องยึด Fitting กันสั่น (Safety Fitting) ***หมายเหตุ เป็นชุดเด็ก ไม้ชุดตั้ง Fitting กันสั่นทุกตัว***

■ หมวด ตู้บานเปิด / ตู้บานปิด + ช่องใส่



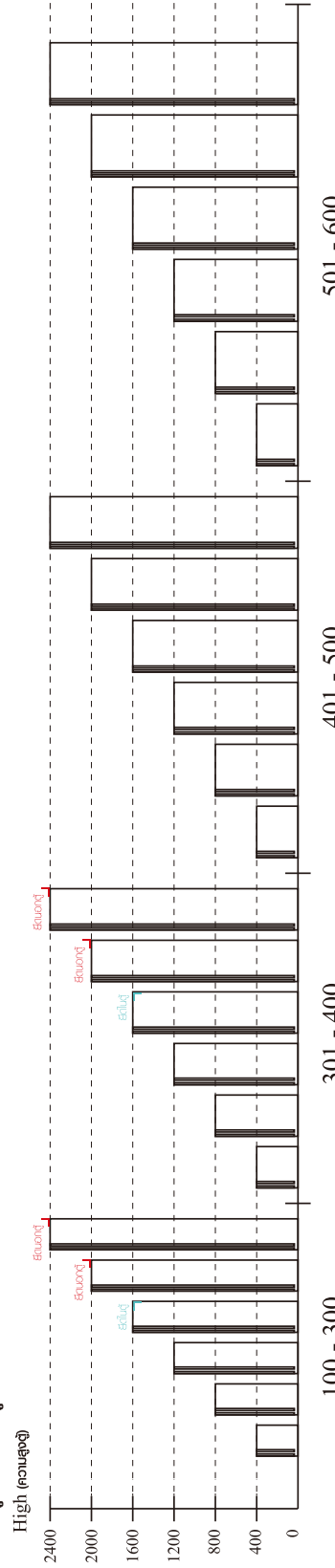
ความสูงตั้งแต่ 1200 ขึ้นไป สักไม่เกิน 300 ความสูงตั้งแต่ 1600 ขึ้นไป สักไม่เกิน 400 ความสูงตั้งแต่ 1600 ขึ้นไป สักไม่เกิน 500 ความสูงตั้งแต่ 1600 ขึ้นไป สักไม่เกิน 600

■ หมวด ตู้ลิ้นชัก / ตู้ลิ้นชัก + ช่องใส่ / ตู้ลิ้นชัก + บานเปิด / ตู้ลิ้นชัก + บานสไลด์



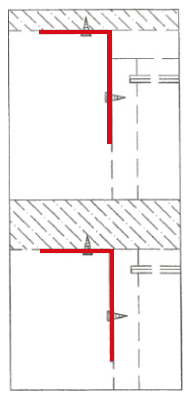
ความสูงตั้งแต่ 600 ขึ้นไป สักไม่เกิน 300 ความสูงตั้งแต่ 600 ขึ้นไป สักไม่เกิน 400 ความสูงตั้งแต่ 600 ขึ้นไป สักไม่เกิน 500 ความสูงตั้งแต่ 1600 ขึ้นไป สักไม่เกิน 600

■ หมวด ตู้บานสไลด์ / ตู้ใส่

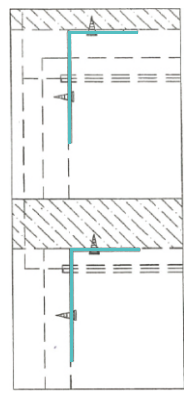


ความสูงตั้งแต่ 1600 ขึ้นไป สักไม่เกิน 300 ความสูงตั้งแต่ 1600 ขึ้นไป สักไม่เกิน 400 ความสูงตั้งแต่ 1600 ขึ้นไป สักไม่เกิน 500 ความสูงตั้งแต่ 1600 ขึ้นไป สักไม่เกิน 600

■ ติดตั้งจากกันสั่นกับตู้สูง (ตั้งแต่ 2 m. ขึ้นไป)

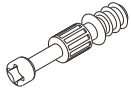


■ ติดตั้งจากกันสั่นกับตู้เตี้ย (น้อยกว่า 2 m.)



HARDWARE

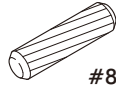
-BODY SET



x 8

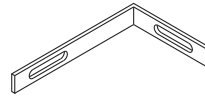


x 8

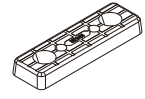


#8x35

x 8



x 1

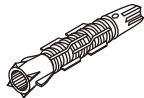


x 8



M4x16mm.

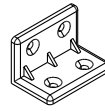
x 1



x 1



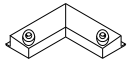
x 4



x 8



x 8



x 4



#4x1/2"

x 2



M4x16mm.

x 48



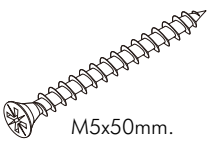
M3.5x20mm.

x 16



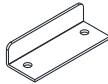
M4x25mm.

x 6



M5x50mm.

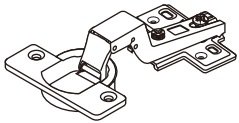
x 1



x 1

-DOOR SET

Insert mounting

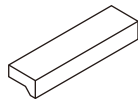


x 4



M4x16mm.

x 24

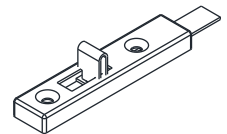


x 2



M4x25mm.

x 4



x 1



#6x3/4"

x 2

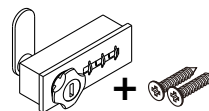


x 1



M3.5x13mm

x 1

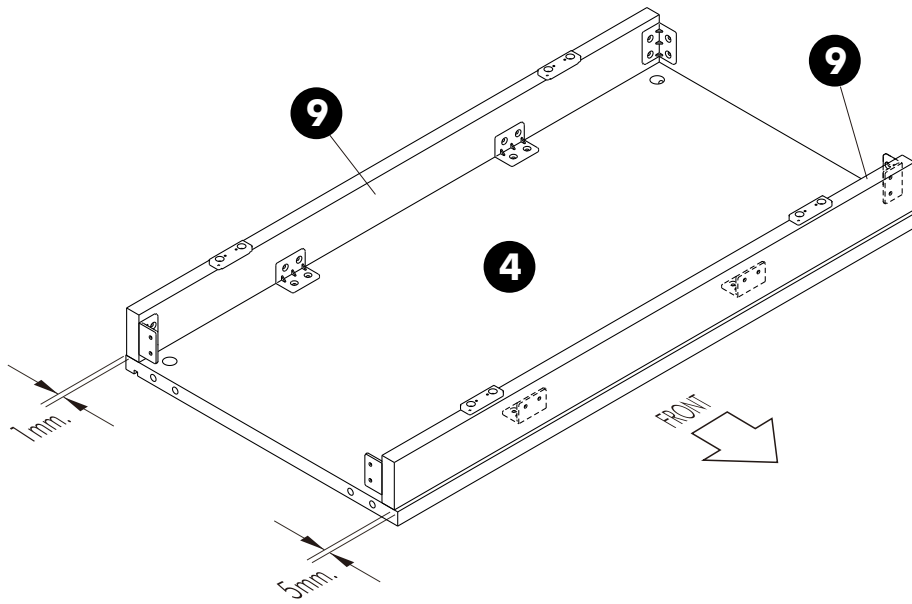


x 1

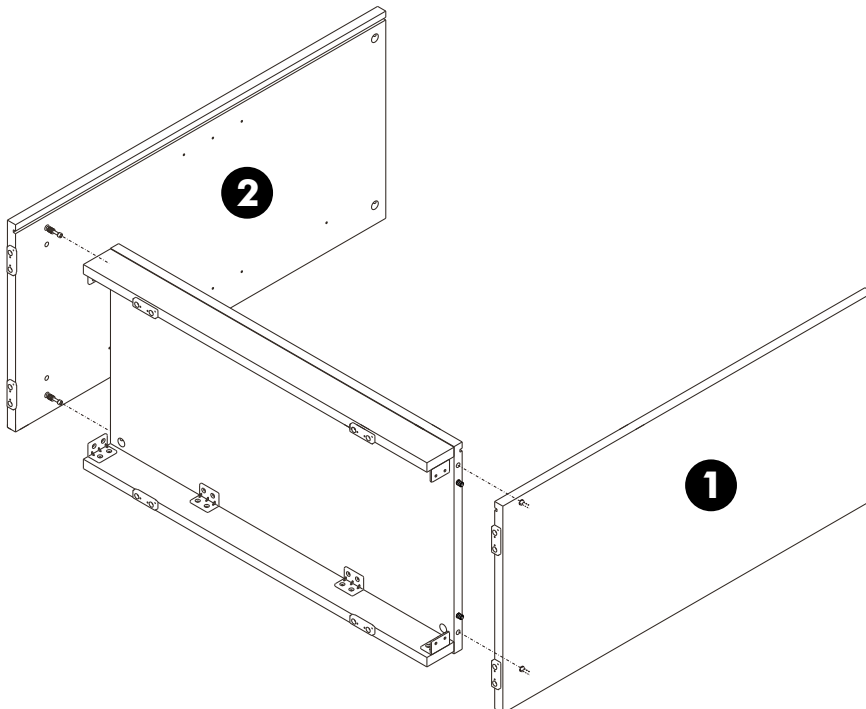
ASSEMBLY

-BODY SET

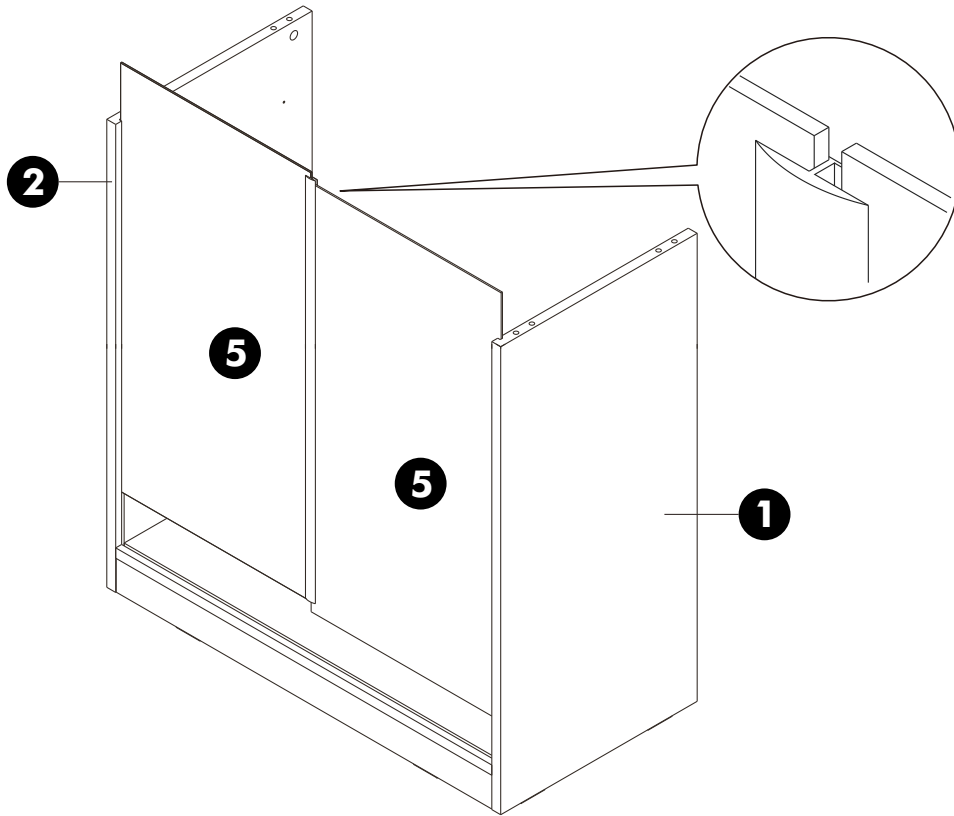
1.



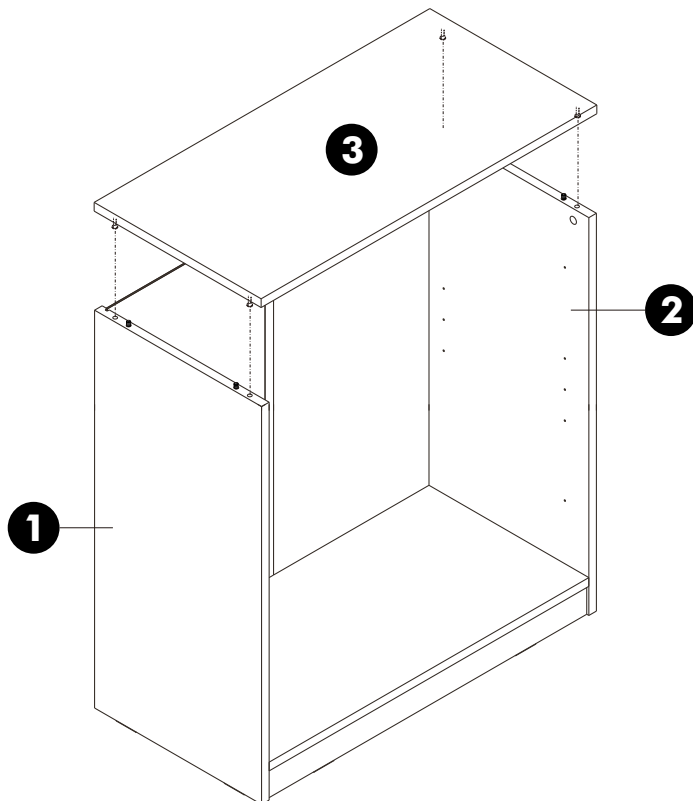
2.



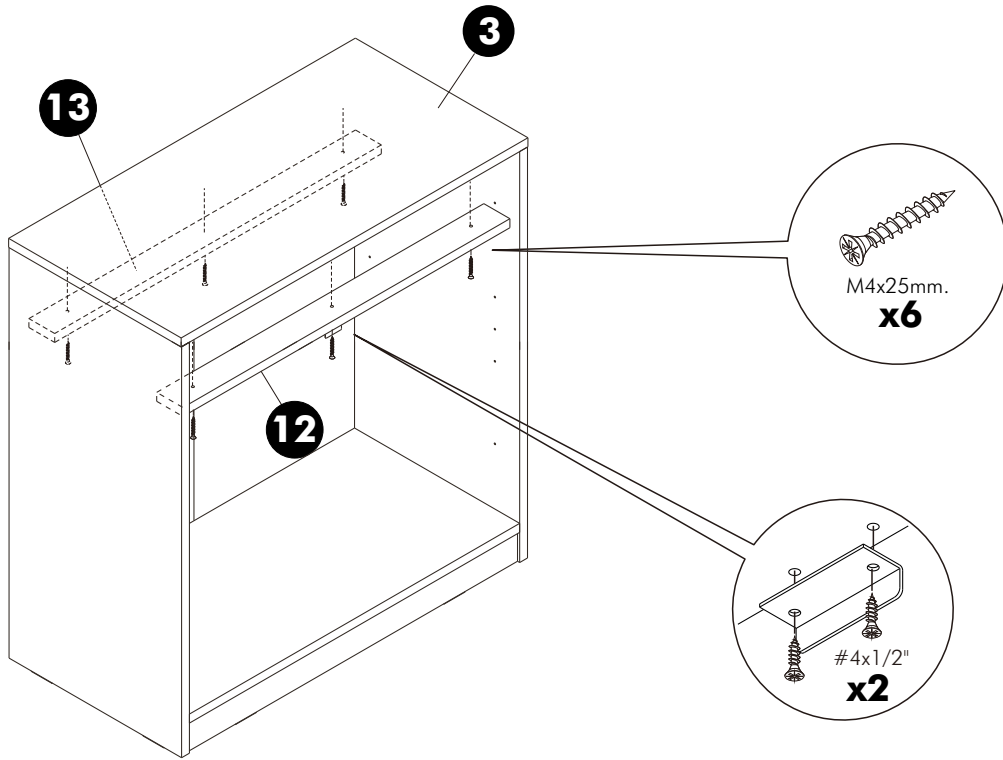
3.



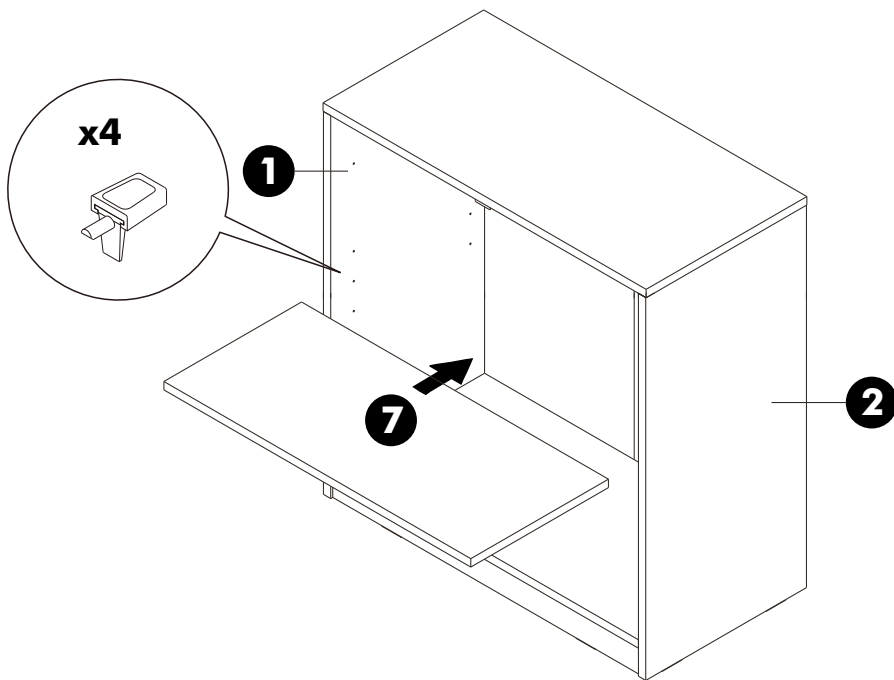
4.



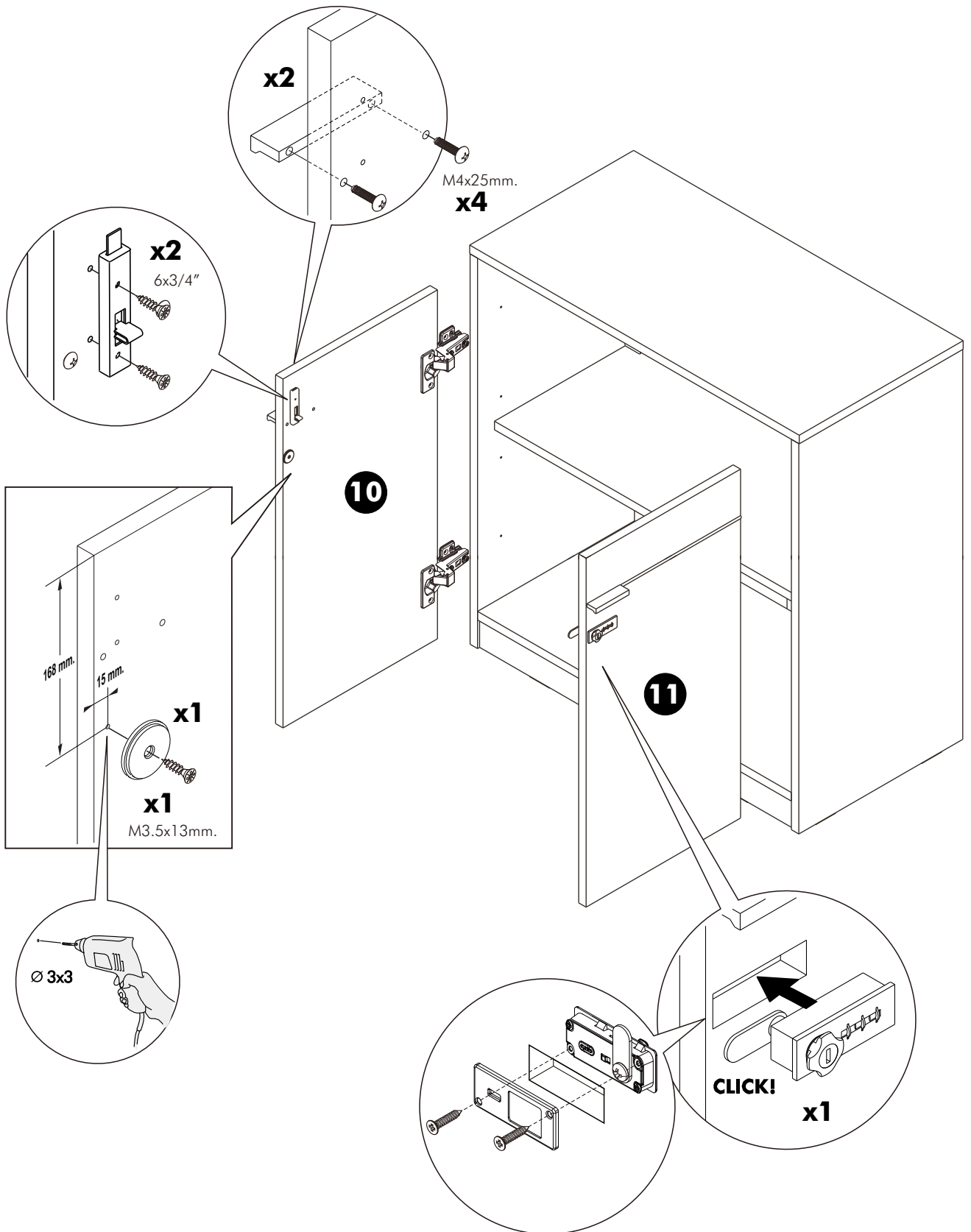
5.



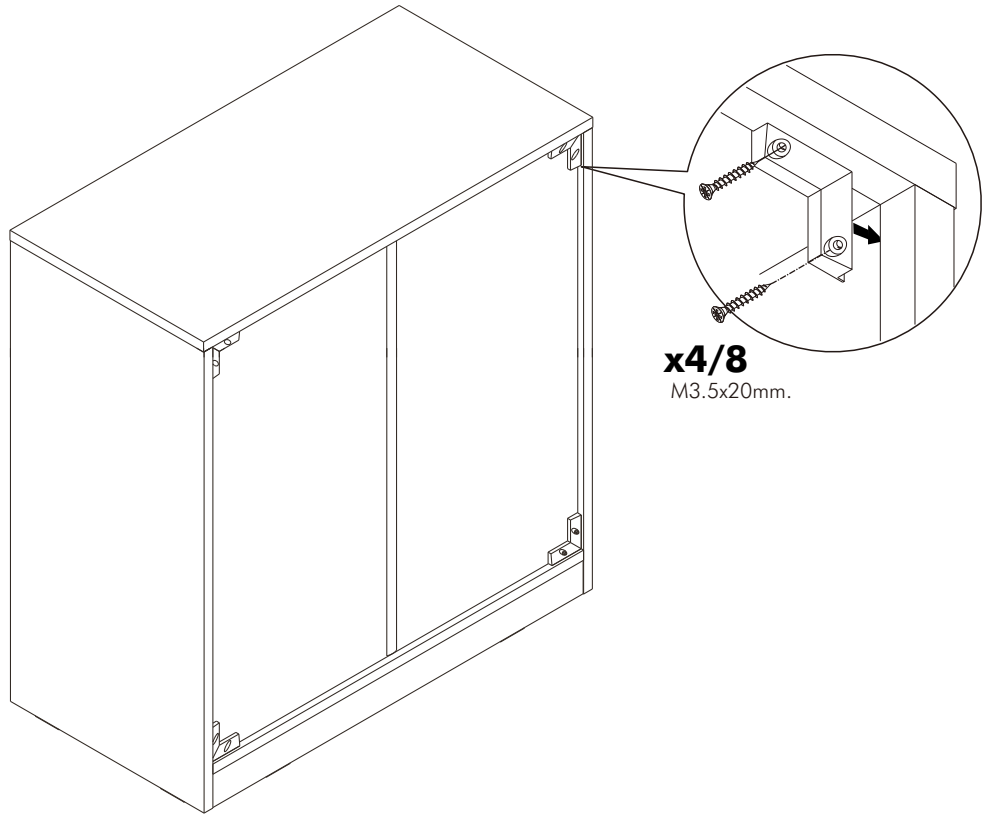
6.



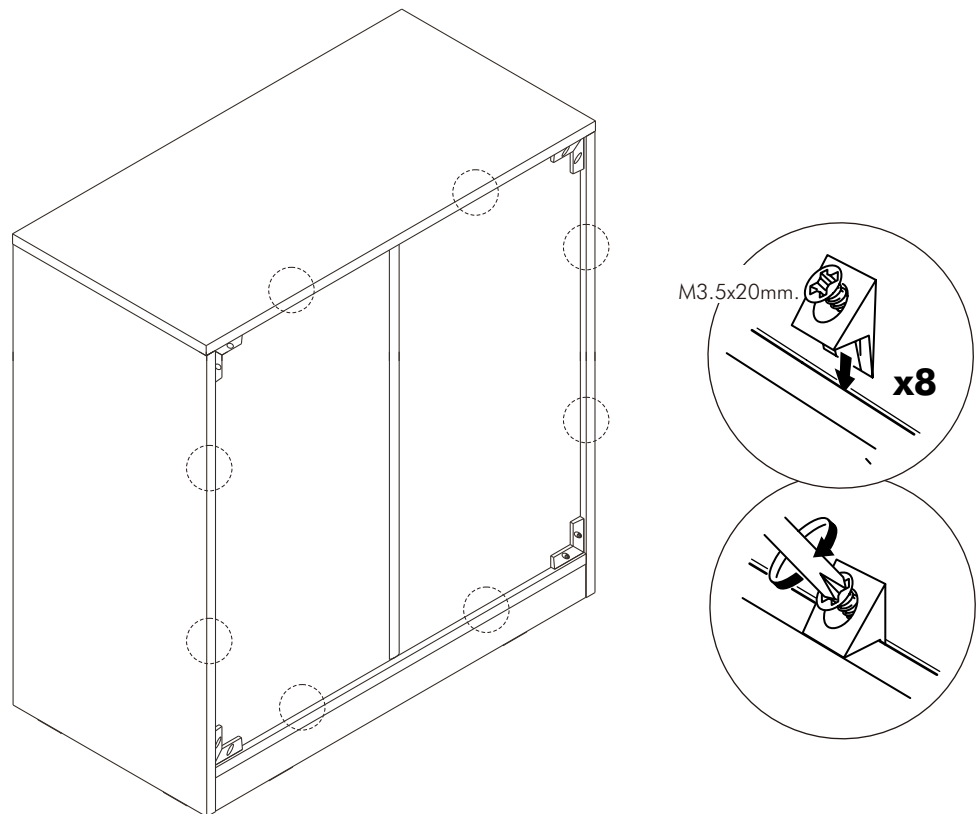
7.

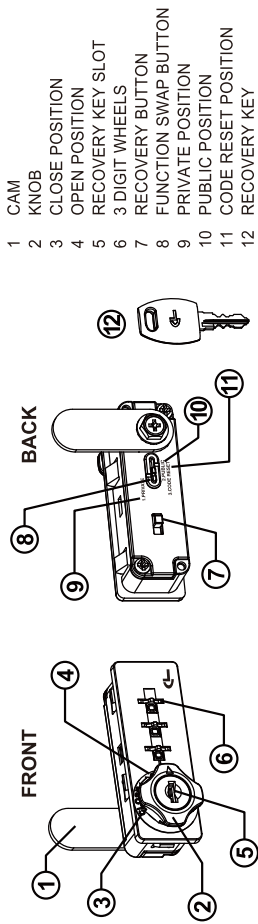


8.



9.





- 1 CAM
- 2 KNOB
- 3 CLOSE POSITION
- 4 OPEN POSITION
- 5 RECOVERY KEY SLOT
- 6 3 DIGIT WHEELS
- 7 RECOVERY BUTTON
- 8 FUNCTION SWAP BUTTON
- 9 PRIVATE POSITION
- 10 PUBLIC POSITION
- 11 CODE RESET POSITION
- 12 RECOVERY KEY

*** TO CHANGE THE SECRET CODE

1. THE PRESET FACTORY CODE IS 0-0-0. TO CHANGE THE SECRET CODE, ROTATE THE KNOB TO **OPEN** POSITION.
2. SLIDE THE FUNCTION SWAP BUTTON TO **CODE RESET**.
3. THE NEW SECRET CODE CAN BE RESET, E.G. 1-2-3.

4. ROTATE THE KNOB TO **CLOSE** POSITION.
5. SLIDE THE FUNCTION SWAP BUTTON TO **PRIVATE**.
6. ROTATE THE KNOB BACK TO **OPEN** POSITION TO COMPLETE THE PROCESS.

FOR STEP 2 AND 5, REMOVE THE CAM SHOULD IT OBSTRUCT THE SWAP BUTTON.

TO RECOVER THE SECRET CODE WHEN THE LOCK IS IN CLOSE POSITION

1. INSERT THE RECOVERY KEY INTO THE RECOVERY KEY SLOT AND TURN TO **OPEN** POSITION DIRECTION UNTIL STOP.
2. TURN EACH OF THE DIALS UNTIL IT CANNOT MOVE (ALL THREE DIALS) TO RECOVER THE FORGOTTEN SECRET CODE.
3. TURN THE KEY TO **CLOSE** POSITION DIRECTION UNTIL STOP AND PULL THE KEY OUT. THE LOCK CAN NOW BE USED NORMALLY.

TO RECOVER THE SECRET CODE WHEN THE LOCK IS IN OPEN POSITION

1. SLIDE AND HOLD THE RECOVERY BUTTON.
2. TURN EACH OF THE DIALS UNTIL IT CANNOT MOVE (ALL THREE DIALS) TO RECOVER THE FORGOTTEN SECRET CODE.
3. RELEASE THE RECOVERY BUTTON AND THE PROCESS IS COMPLETE. THE LOCK CAN NOW BE USED NORMALLY.

TO LOCK

1. TURN THE DIALS TO THE SET CODE, E.G. 1-2-3 AND ROTATE THE KNOB TO **CLOSE** POSITION.
2. TURN THE DIALS TO ANY NUMBER, E.G. 9-9-9 FOR LOCKING.

TO UNLOCK

1. TURN THE DIALS TO THE PREVIOUSLY SET SECRET CODE, E.G. 1-2-3.
2. ROTATE THE KNOB TO **OPEN** POSITION.



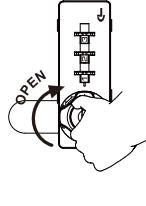
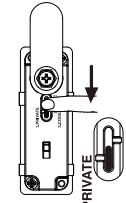
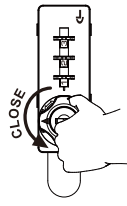
ด้านหน้า

ด้านหลัง

- 1 ลิ้นล็อก
- 2 มือจับ
- 3 ด้ามบังเปิด
- 4 ด้านหน้าเปิด
- 5 ช่องสำหรับบัตรด้วยดอกกุญแจ
- 6 วงล้อตัวเลขทั้ง 3 ชุด
- 7 ปุ่มรีเซ็ต
- 8 ปุ่มตั้งการท งาน
- 9 ด้ามบังเปิดการทำงานแบบส่วนตัว
- 10 ด ด้านหลังการทำงานแบบส่วนตัว
- 11 ต ด้านหลังการตั้งรหัสใหม่
- 12 ดอกกุญแจรีเซ็ต

*** การตั้งรหัสใหม่

1. รหัสที่ตั้งจากโรงงานคือ 0-0-0 ให้หมุนมือจับไปที่ตำแหน่งเปิด (OPEN) เพื่อตั้งรหัสใหม่
2. เลือกปุ่มตั้งการท งานไปที่ตำแหน่งการตั้งรหัสใหม่ (CODE RESET)
3. ตั้งรหัสใหม่ที่ต้องการโดยหมุนวงล้อตัวเลขที่ละรหัส เช่น 1-2-3



ในขั้นตอนที่ 2 และ 5 ให้ถอดลิ้นล็อกออกก่อน ถ้าหากปุ่มปุ่มตั้งการท งาน

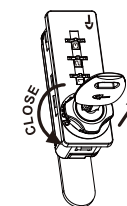
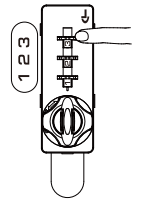
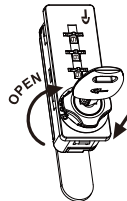
4. หมุนมือจับไปที่ตำแหน่งปิด (CLOSE)

5. เลือกปุ่มตั้งการท งานกลับไปไปที่ตำแหน่งการท งานแบบส่วนตัว (PRIVATE)

6. หมุนมือจับกลับไปไปที่ตำแหน่งเปิด (OPEN) อีกครั้ง เสร็จสิ้นการตั้งรหัสใหม่

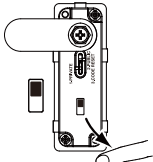
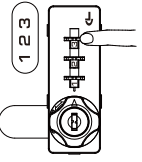
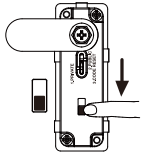
การกู้รหัสเมื่อกุญแจอยู่ในตำแหน่งเปิด (CLOSE)

1. ใช้ดอกกุญแจกุญแจที่ใส่แล้วหมุนไปตามทิศทางด้ามบังเปิด (OPEN) จนสุดแล้วดึงดอกกุญแจกุญแจออก กุญแจสามารถใช้งานได้ตามปกติ
2. เลือกหาตัวเลขไปจนกว่าจะสามารถเลื่อนได้อีก ทำจนครบทั้ง 3 รหัส จะได้รับรหัสเดิมคืนมา



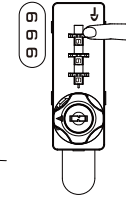
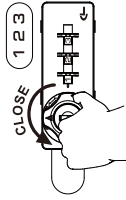
การกู้รหัสเมื่อกุญแจอยู่ในตำแหน่งเปิด (OPEN)

1. เลือกปุ่มรีเซ็ตที่ปลายสุดแล้วกดค้างไว้
2. เลือกหาตัวเลขไปจนกว่าจะไม่สามารถเลื่อนได้อีก ทำจนครบทั้ง 3 รหัส จะได้รับรหัสเดิมคืนมา
3. ปล่อยปุ่มรีเซ็ตที่ได้กดค้างไว้ กุญแจสามารถใช้งานได้ตามปกติ



การล็อก

1. หมุนวงล้อตัวเลขให้ตรงรหัสที่ตั้งไว้ เช่น 1-2-3 และหมุนมือจับไปที่ตำแหน่งเปิด (CLOSE)
2. หมุนวงล้อตัวเลขให้เป็นรหัสอื่น เช่น 9-9-9 เพื่อล็อก



การปลดล็อก

1. หมุนวงล้อตัวเลขให้ตรงรหัสที่ตั้งไว้ เช่น 1-2-3
2. หมุนมือจับไปที่ตำแหน่งเปิด (OPEN)

