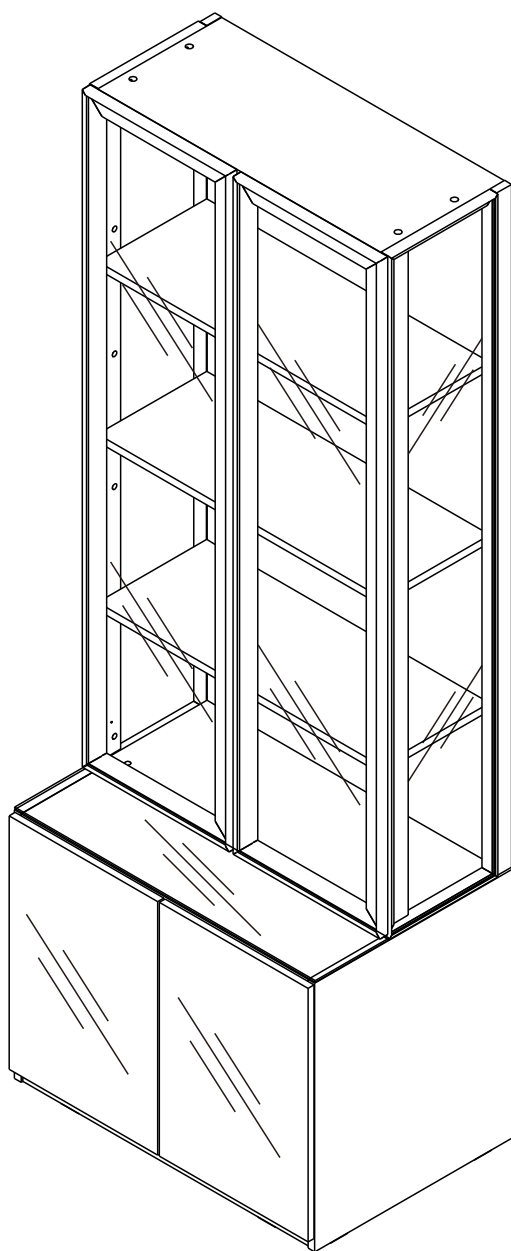


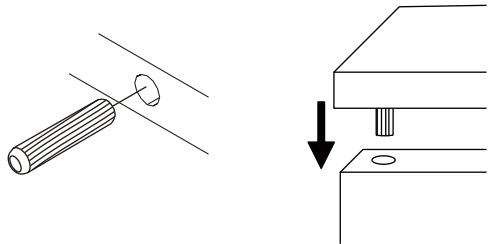
PRIMAVERA

Show cabinet 80 CM.

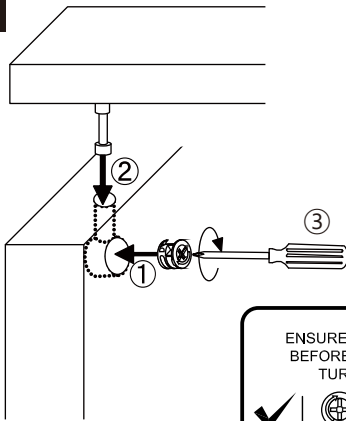


CONNECT SYSTEM

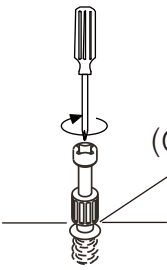
1



3










2

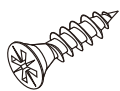


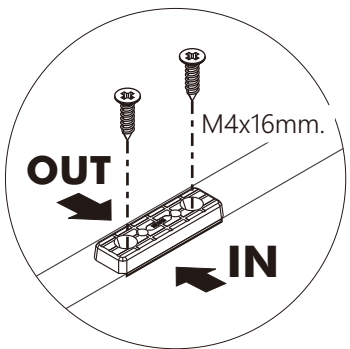
(Connecting bolts)

WHEN FITTING CAMS
 ENSURE STARTING POSITION IS CORRECT
 BEFORE YOU INSERT CONNECTING BOLT
 TURN CLOCKWISE UNTIL SECURE

✓				
↑				
CORRECT		WRONG		

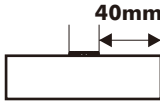
M4x16mm.





i


40mm.



☹️

✗

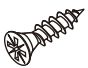
EQ



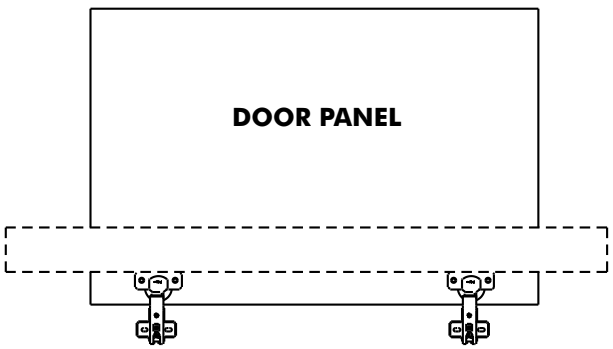
😊

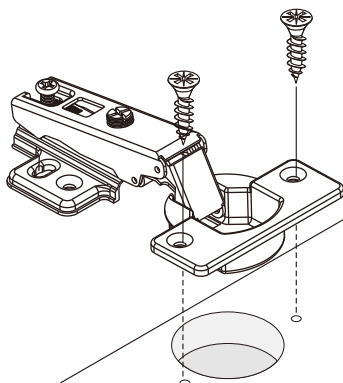
✓

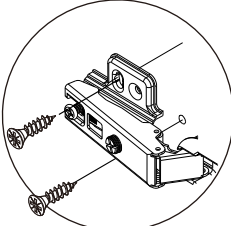
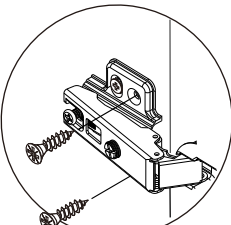
M4x13mm.

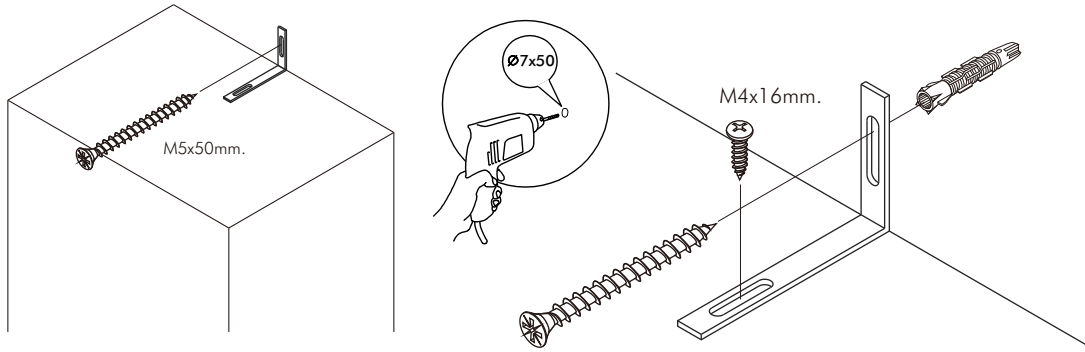


DOOR PANEL



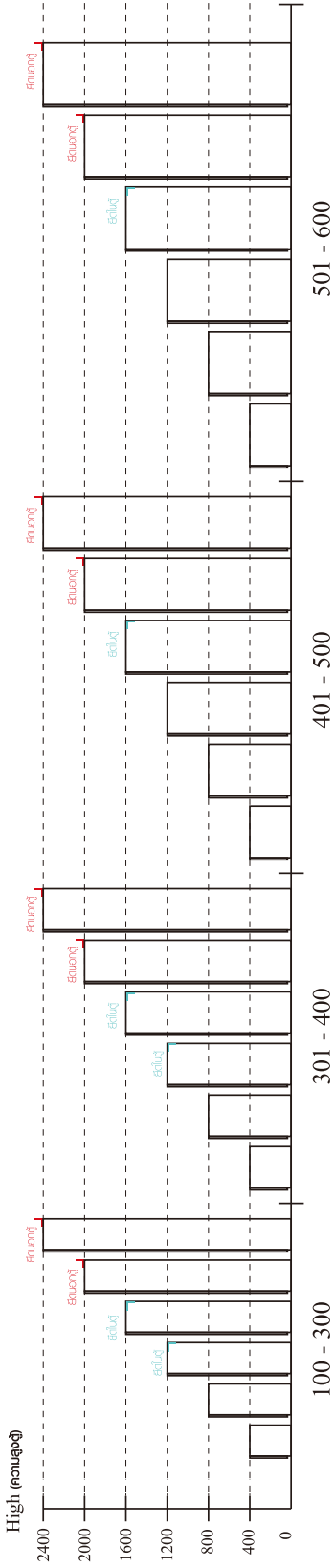


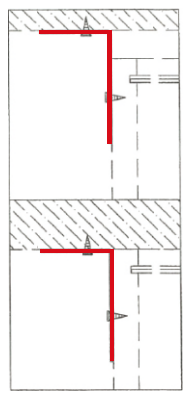


มาตรฐาน การระบุสินค้าที่ต้องยึด Fitting กันสั่น (Safety Fitting) *หมายเหตุ สินค้าที่เป็นชุดเด็ก ใ้ติดตั้ง Fitting กันสั่นทุกตัว*****

■ หมวด ตู้บานเปิด / ตู้บานปิด + ช่องใส่



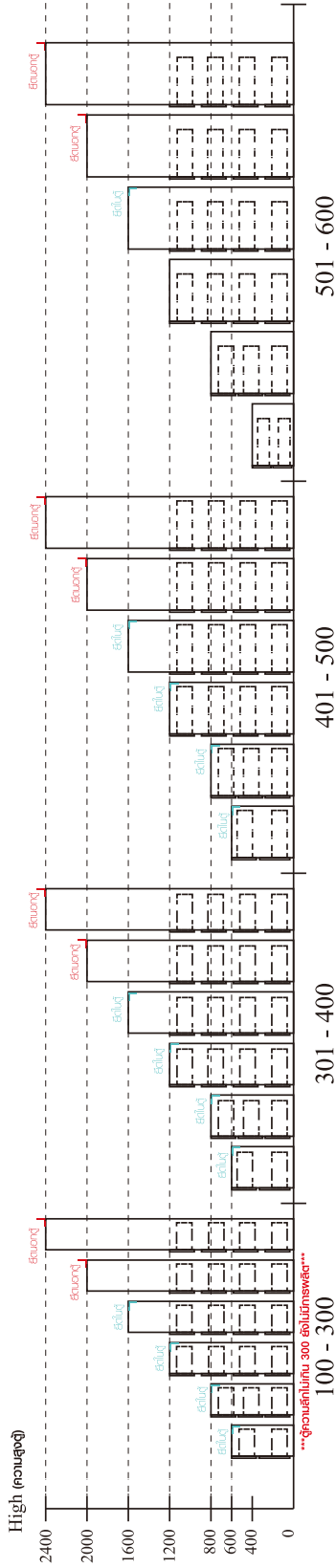
■ ติดตั้งจากกันสั่นกับตู้สูง (ตั้งแต่ 2 m.ขึ้นไป)



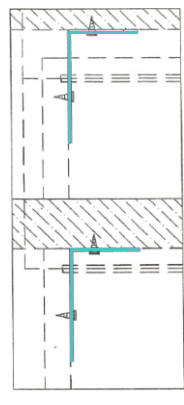
ติดตั้งบนผนัง

ติดตั้งลอยหลบผนัง

■ หมวด ตู้ลิ้นชัก / ตู้ลิ้นชัก + ช่องใส่ / ตู้ลิ้นชัก + บานเปิด / ตู้ลิ้นชัก + บานสไลด์



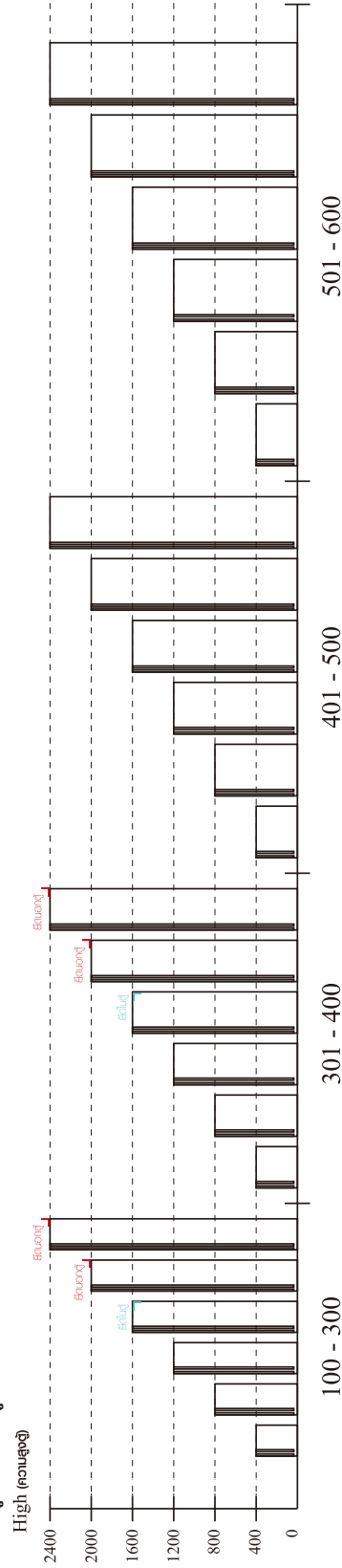
■ ติดตั้งจากกันสั่นกับตู้เตี้ย (น้อยกว่า 2 m.)



ติดตั้งบนผนัง

ติดตั้งลอยหลบผนัง

■ หมวด ตู้บานสไลด์ / ตู้ใส่



ความสูงตั้งแต่ 1600 ขึ้นไป สลักไม้ 300 ความสูงตั้งแต่ 1600 ขึ้นไป สลักไม้ 400

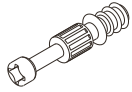
401 - 500

501 - 600

ความสูงตั้งแต่ 1600 ขึ้นไป สลักไม้ 600

HARDWARE

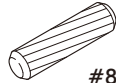
-BODY SET



x 22



x 42
#19mm.



x 26
#8x35



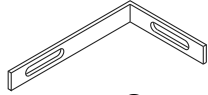
x 12
#12mm.



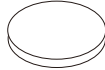
x 32



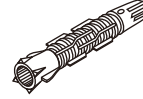
x 16



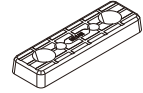
x 2



x 6



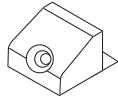
x 2



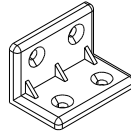
x 8



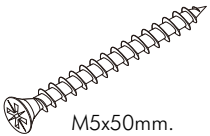
x 4



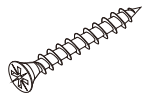
x 7



x 6



x 2
M5x50mm.



x 11
M3.5x20mm.



x 24
M4x13mm.



x 3
M4x20mm.



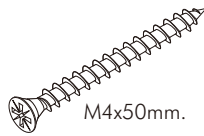
x 2
M4x16mm.



x 40
M4x16mm.



x 6
M4x30mm.



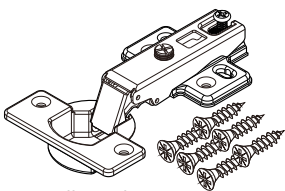
x 9
M4x50mm.



x 2
#5x1/2"

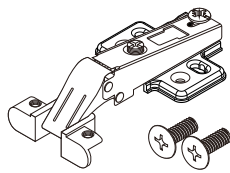
HARDWARE

-DOOR SET



Full overla

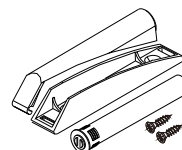
x 4



x 6



x 6

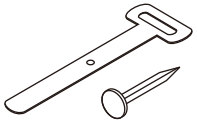


x 4

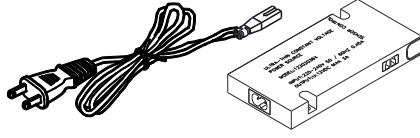


x 4

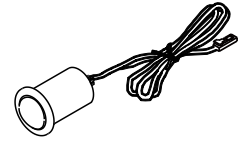
-LAMP SET



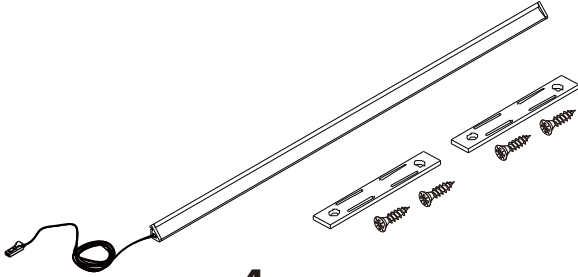
x 20/20



x 1/1



x 1

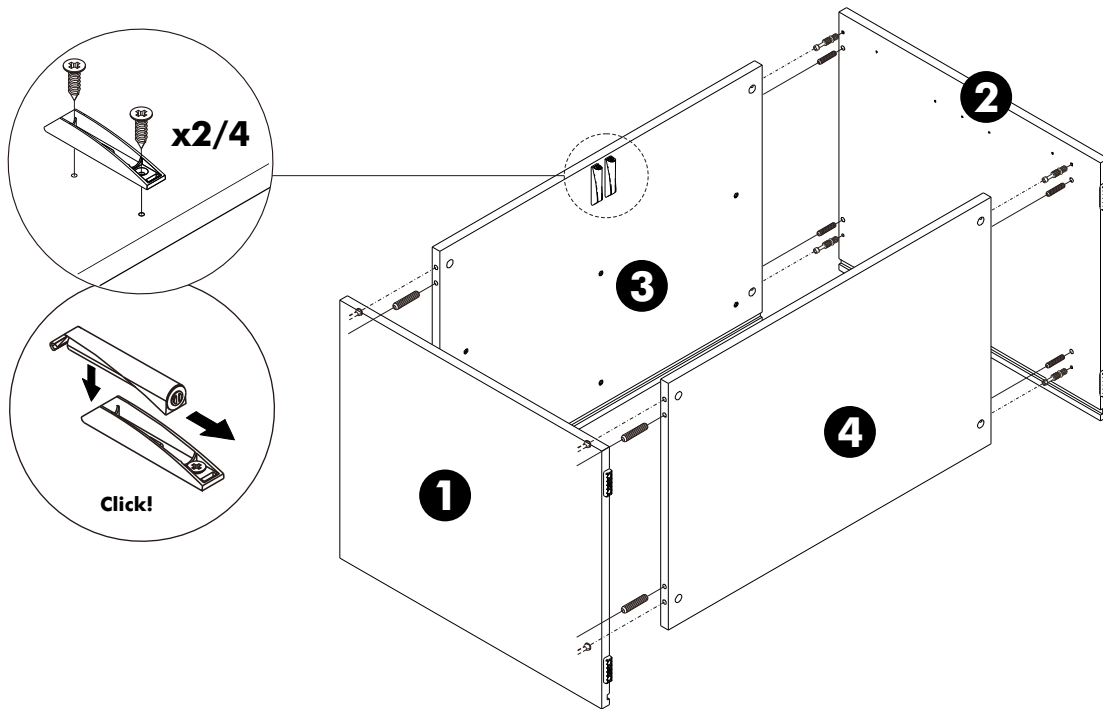


x 4

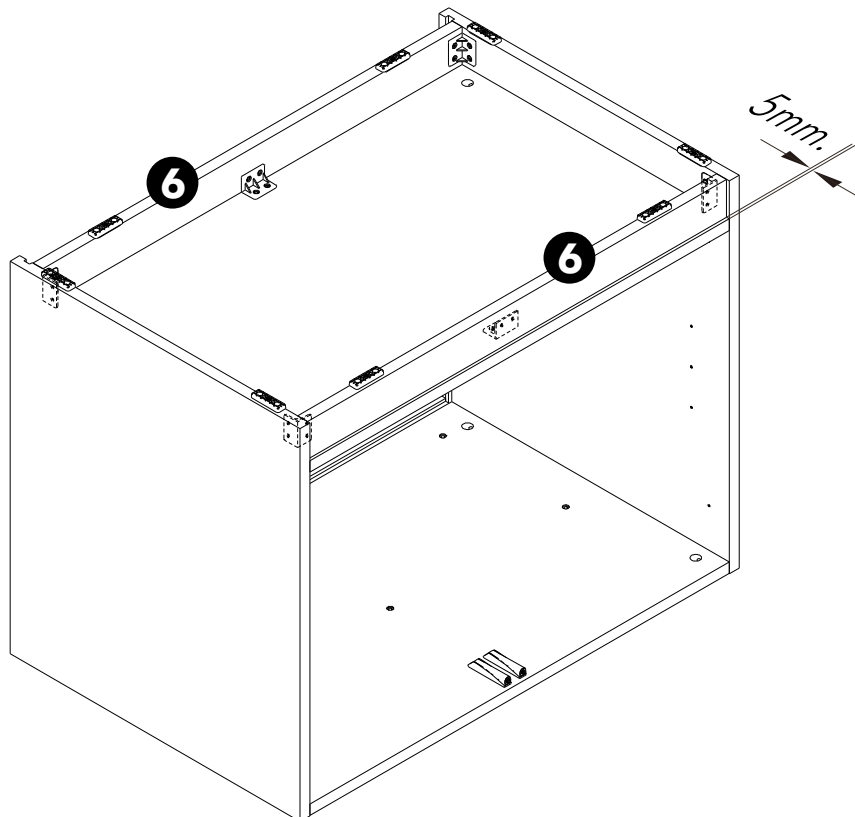
ASSEMBLY

-BODY SET

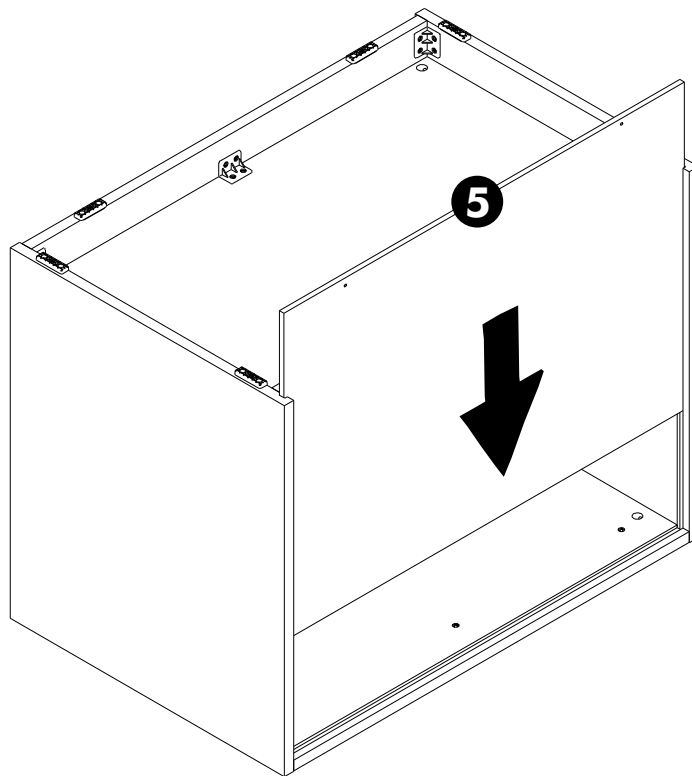
1.



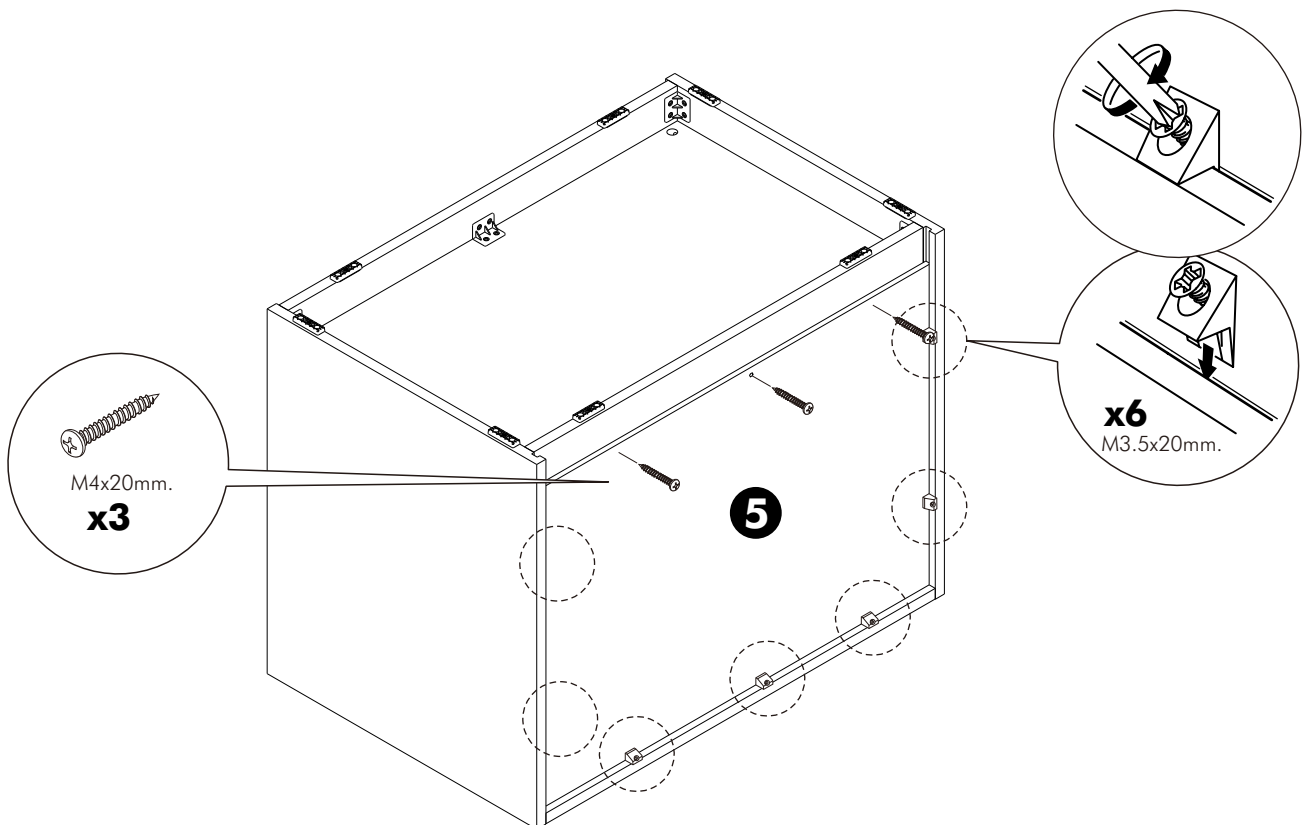
2.



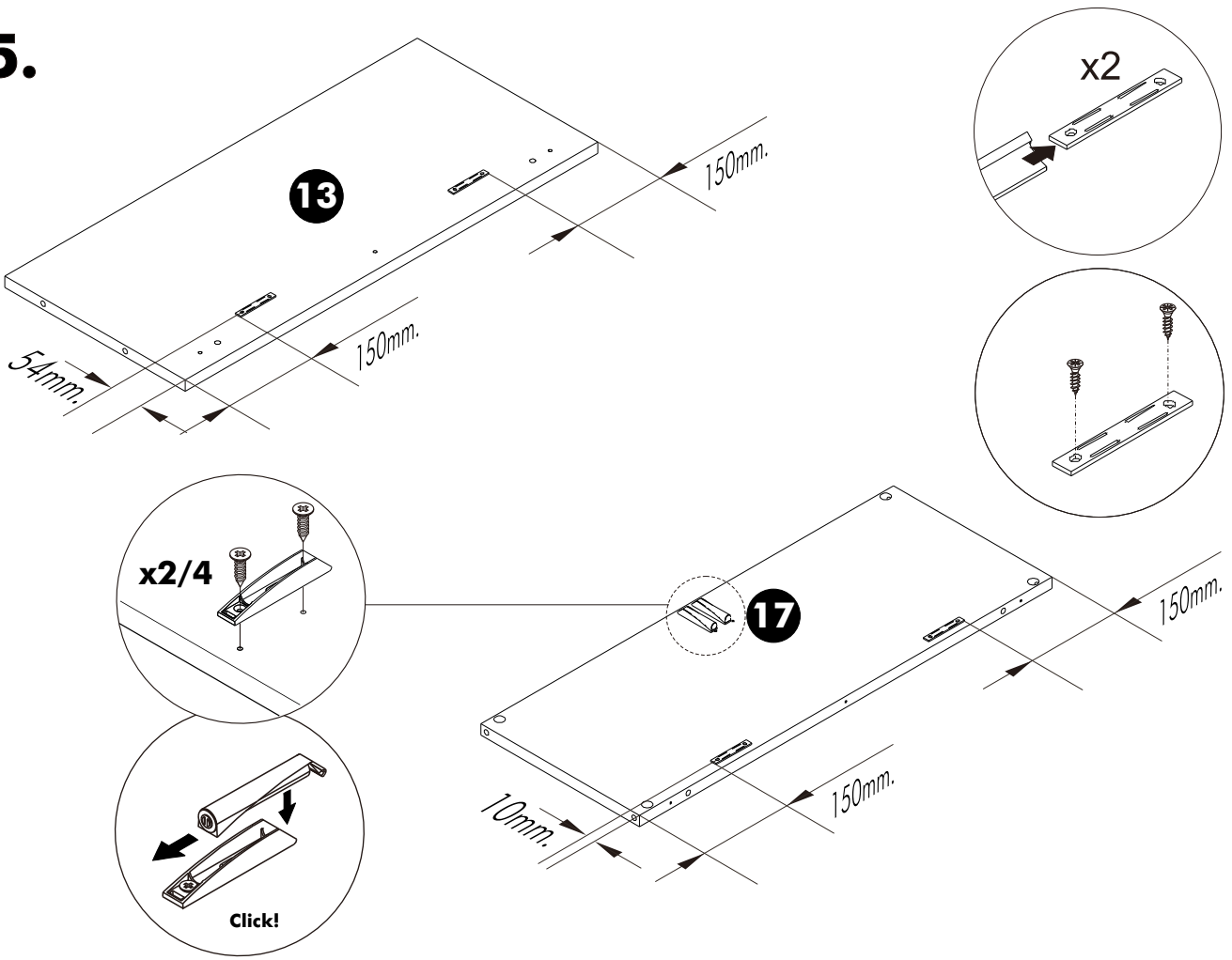
3.



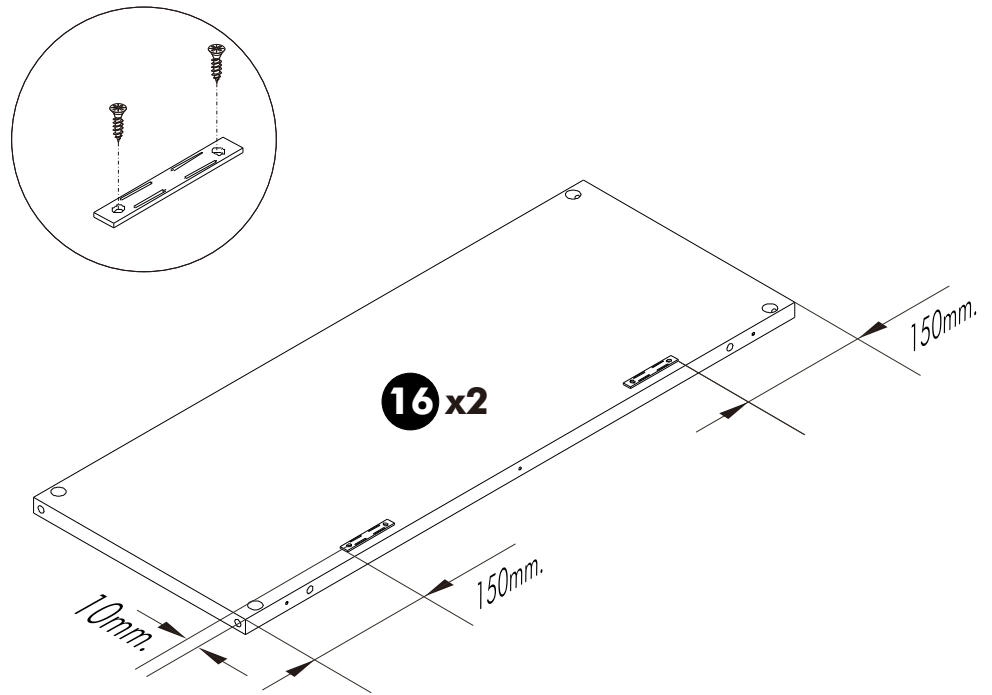
4.



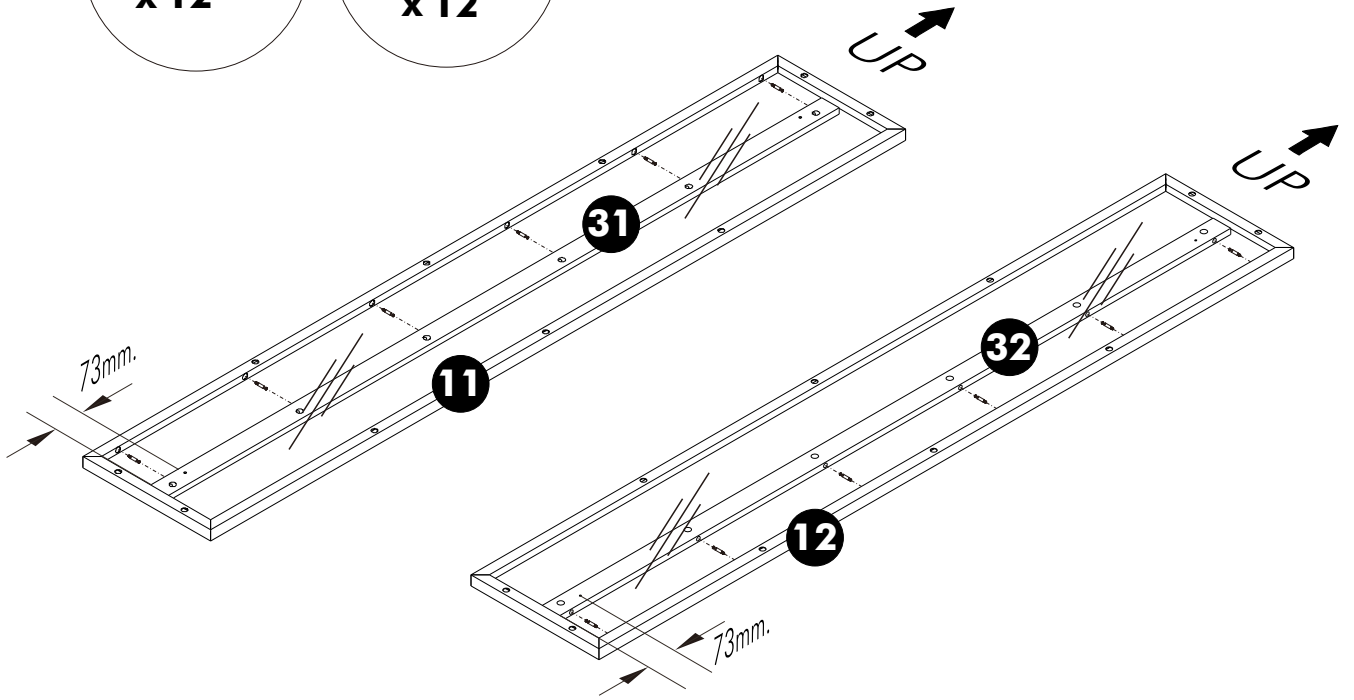
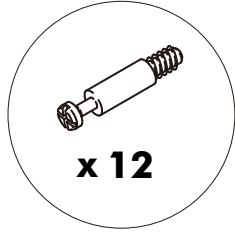
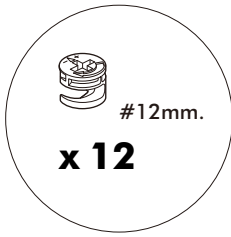
5.



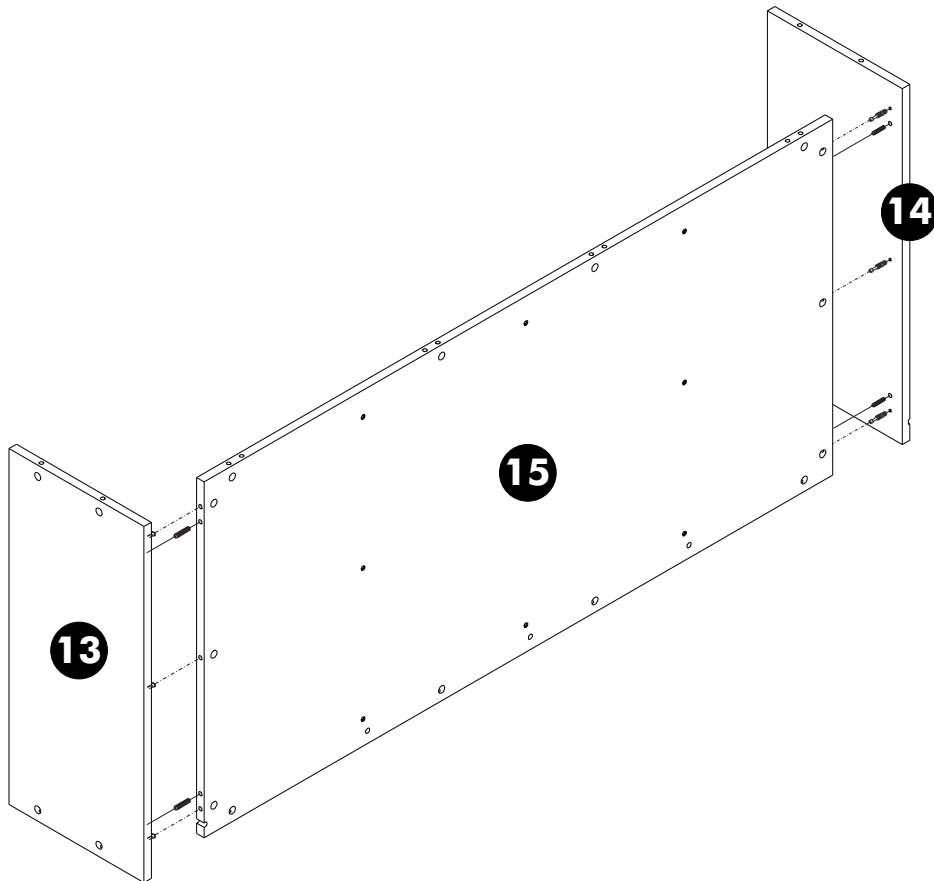
6.



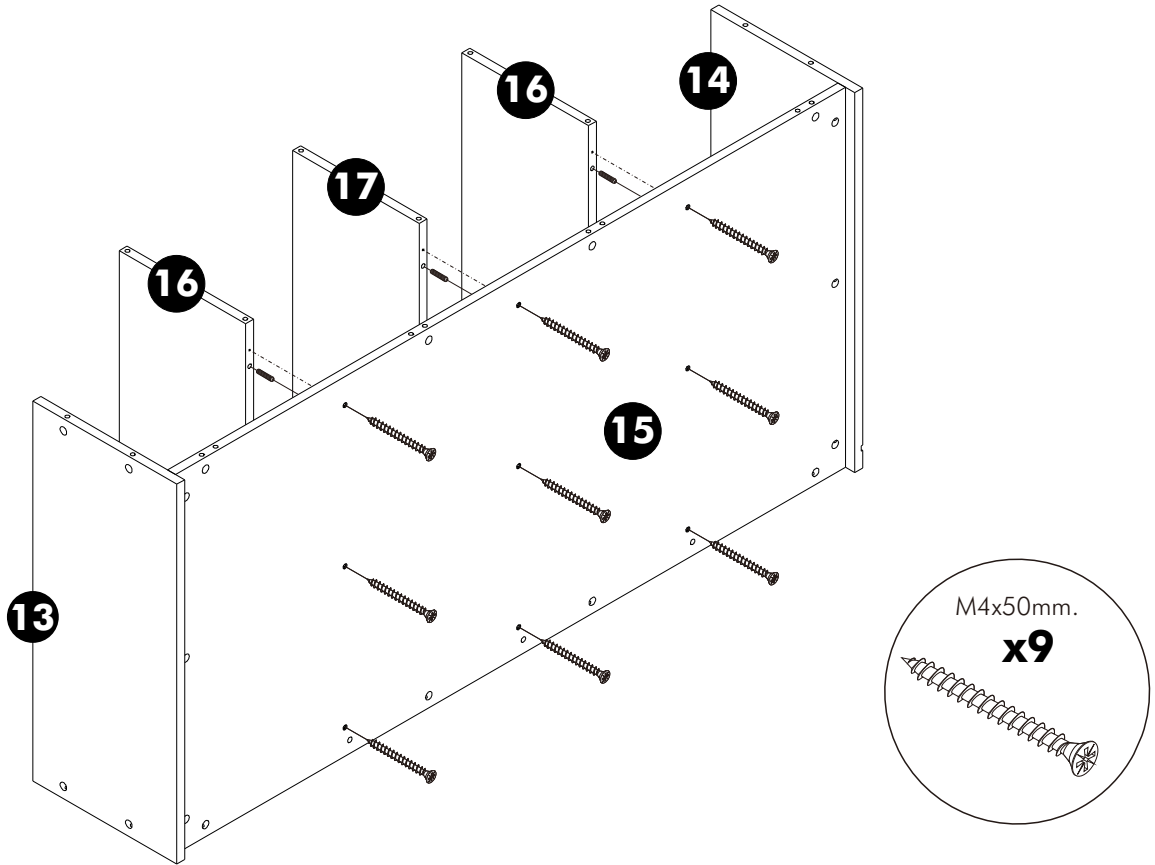
7.



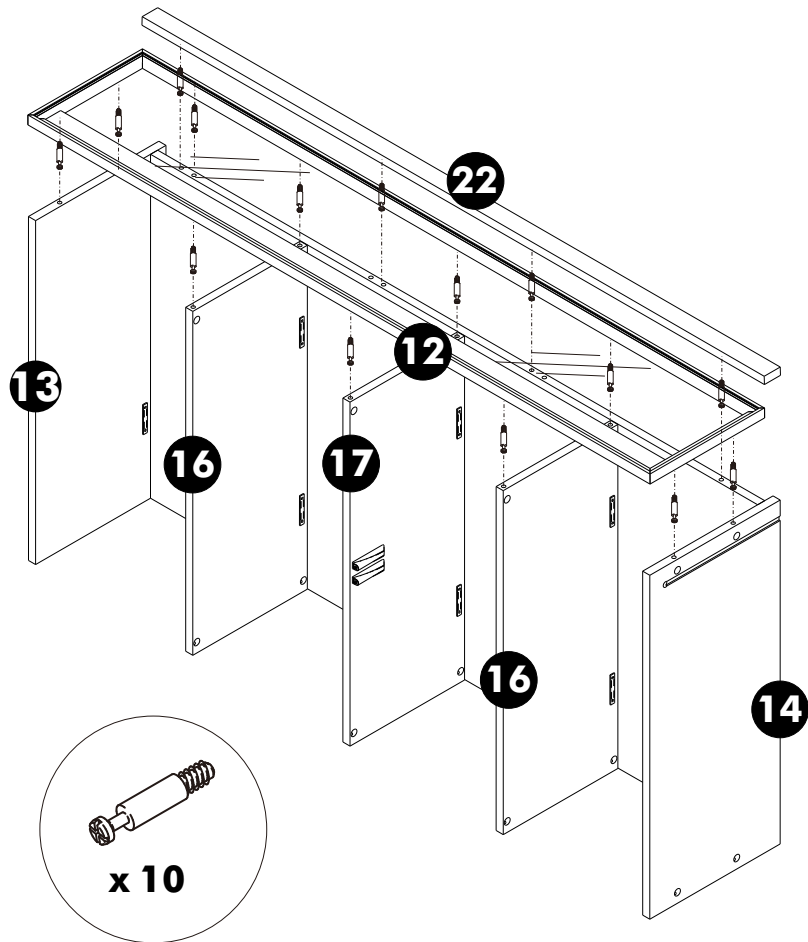
8.



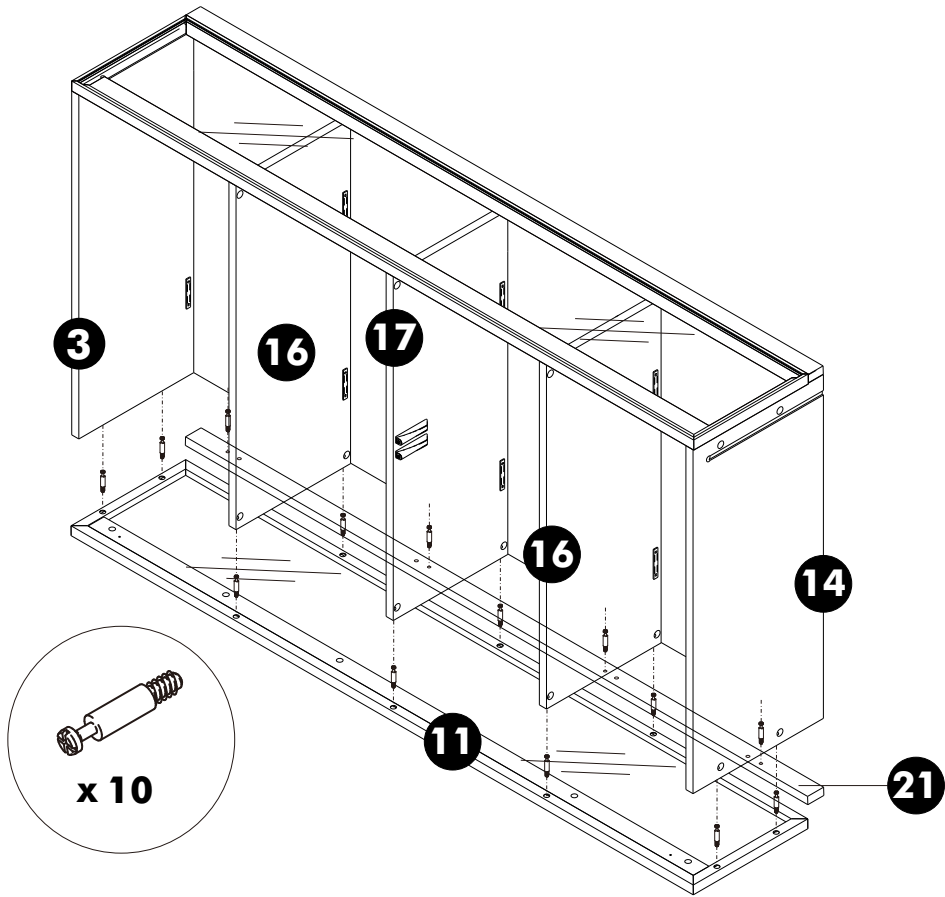
9.



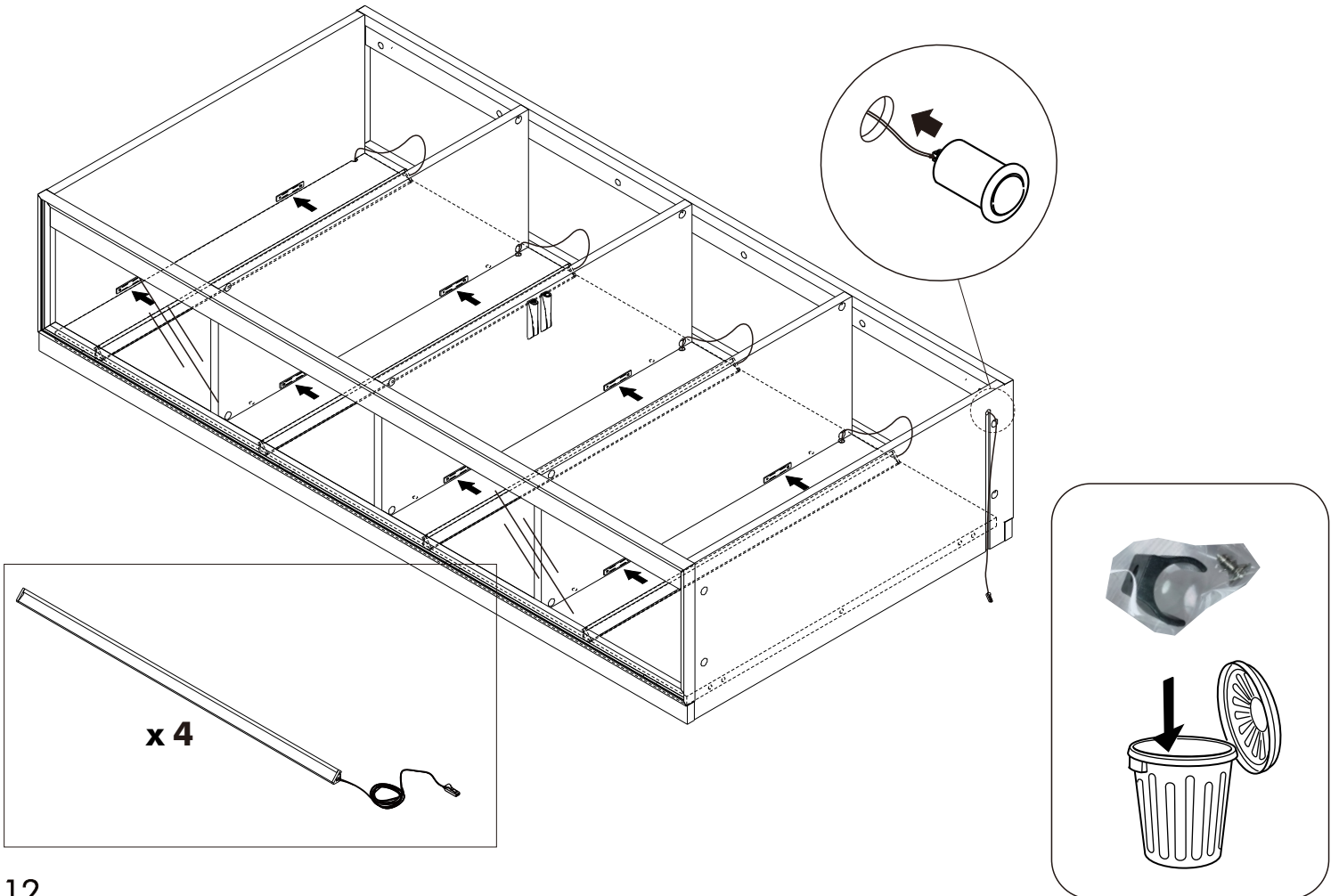
10.



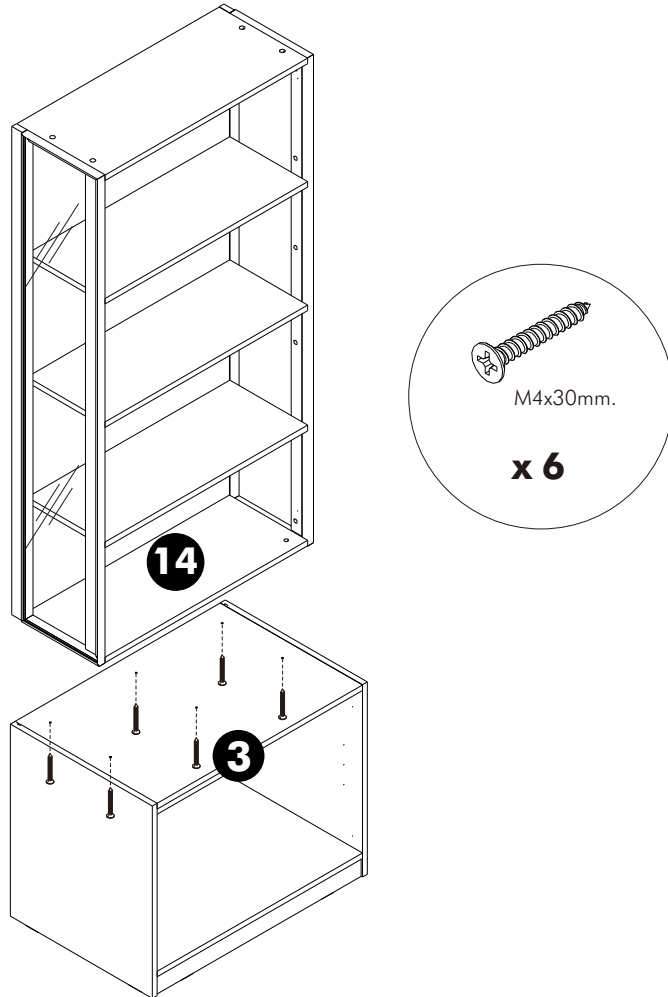
11.



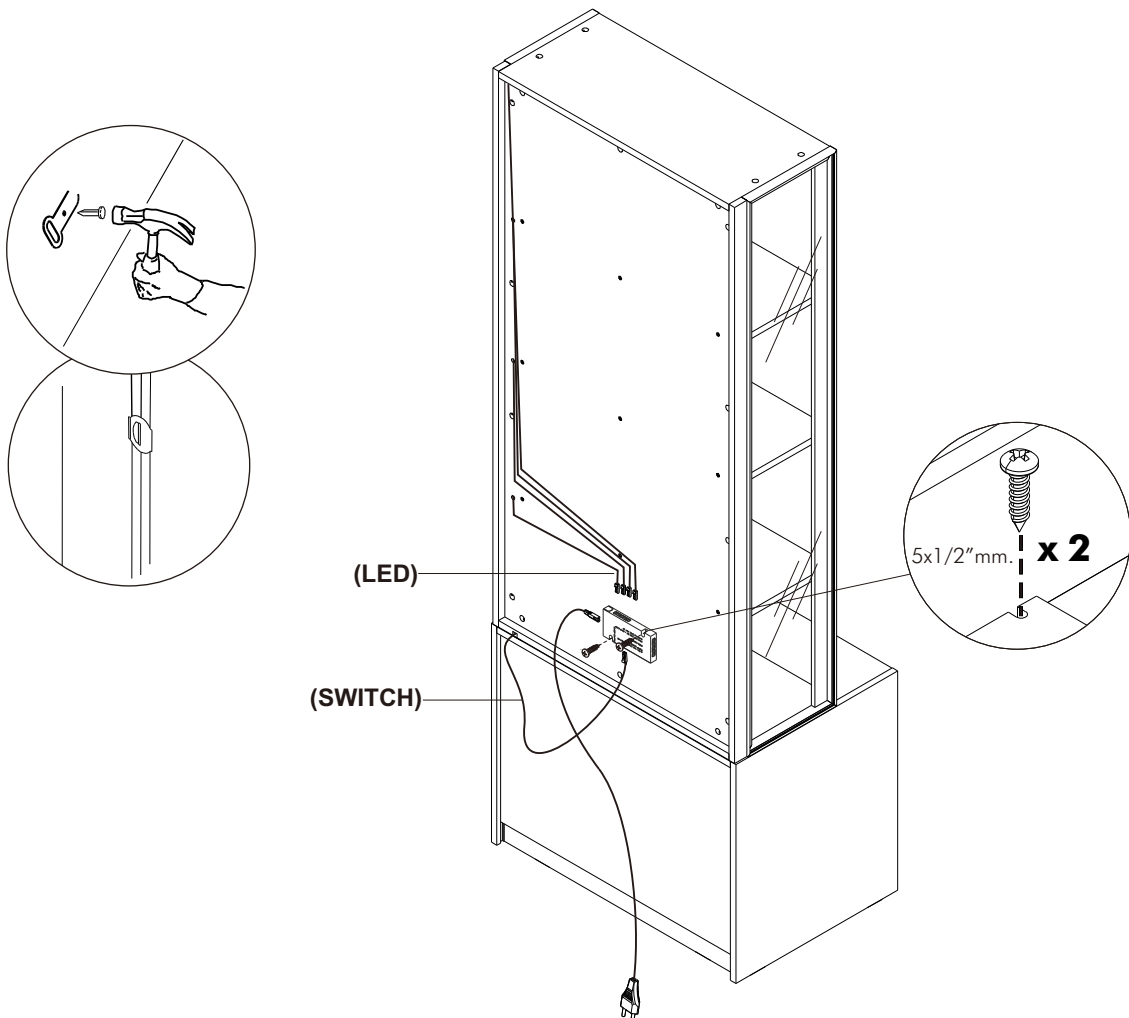
12.



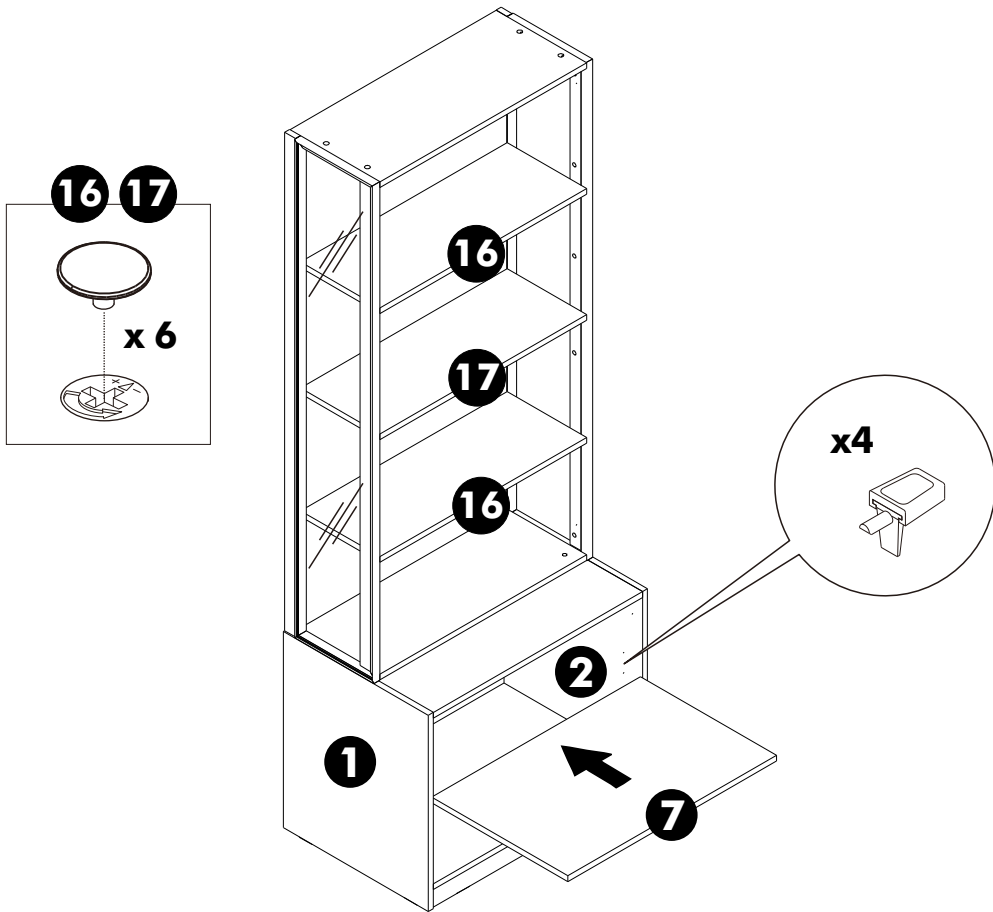
13.



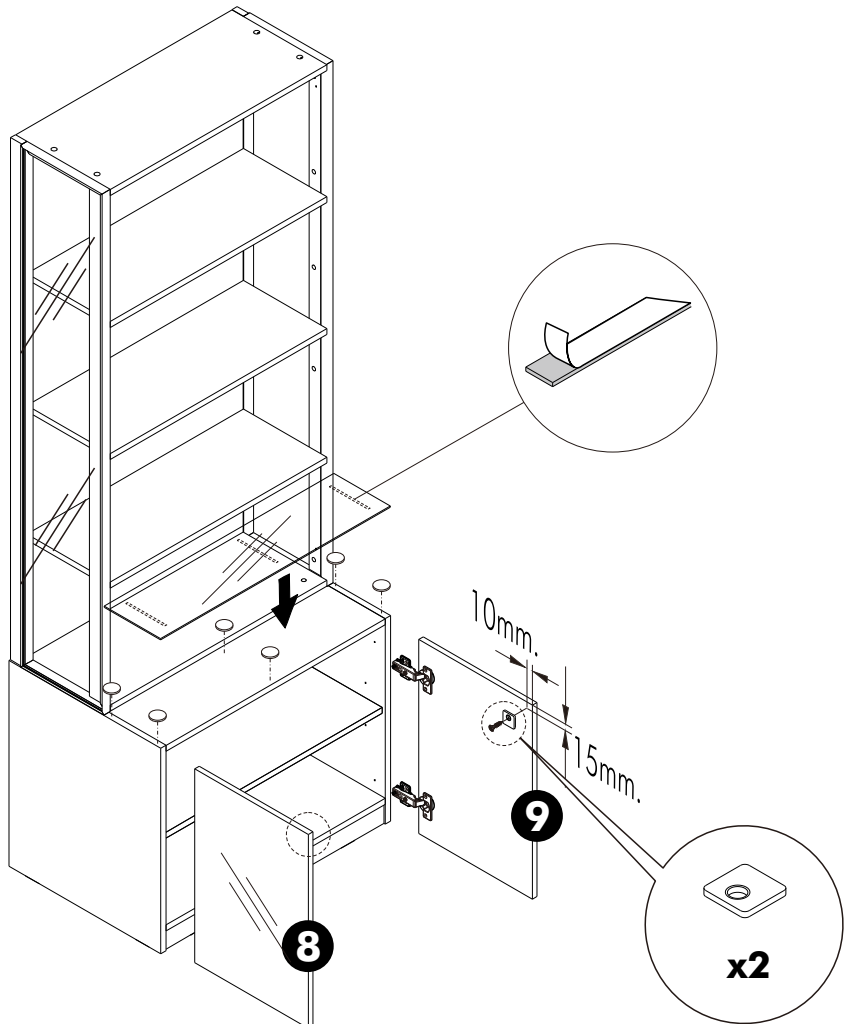
14.



15.



16.



17.

