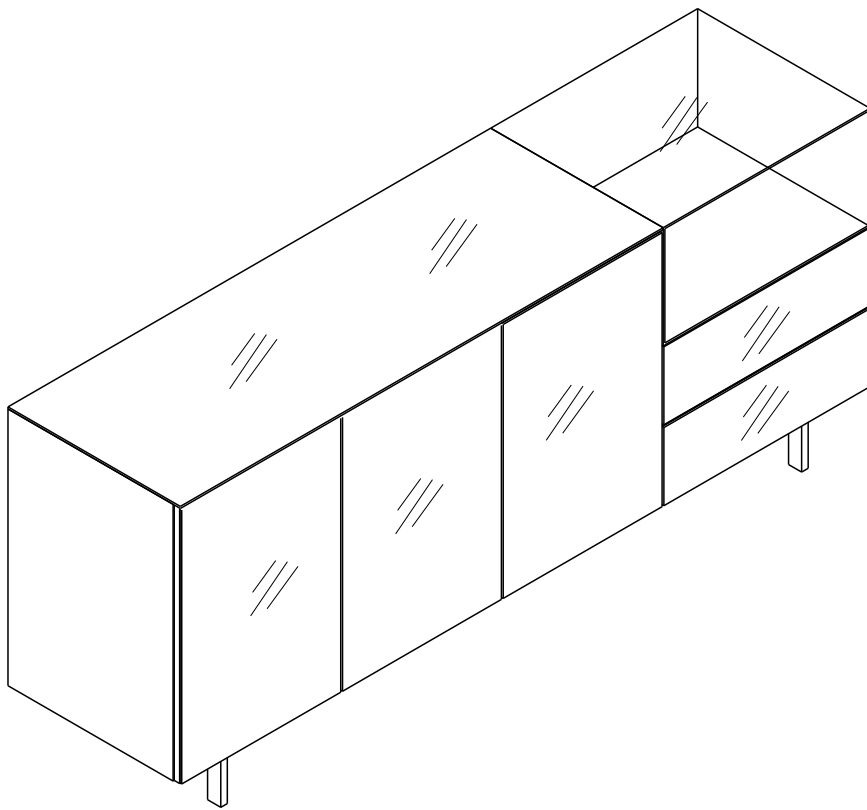


PRIMAVERA

Sideboard 200 cm.



CONNECT SYSTEM

1

3

2

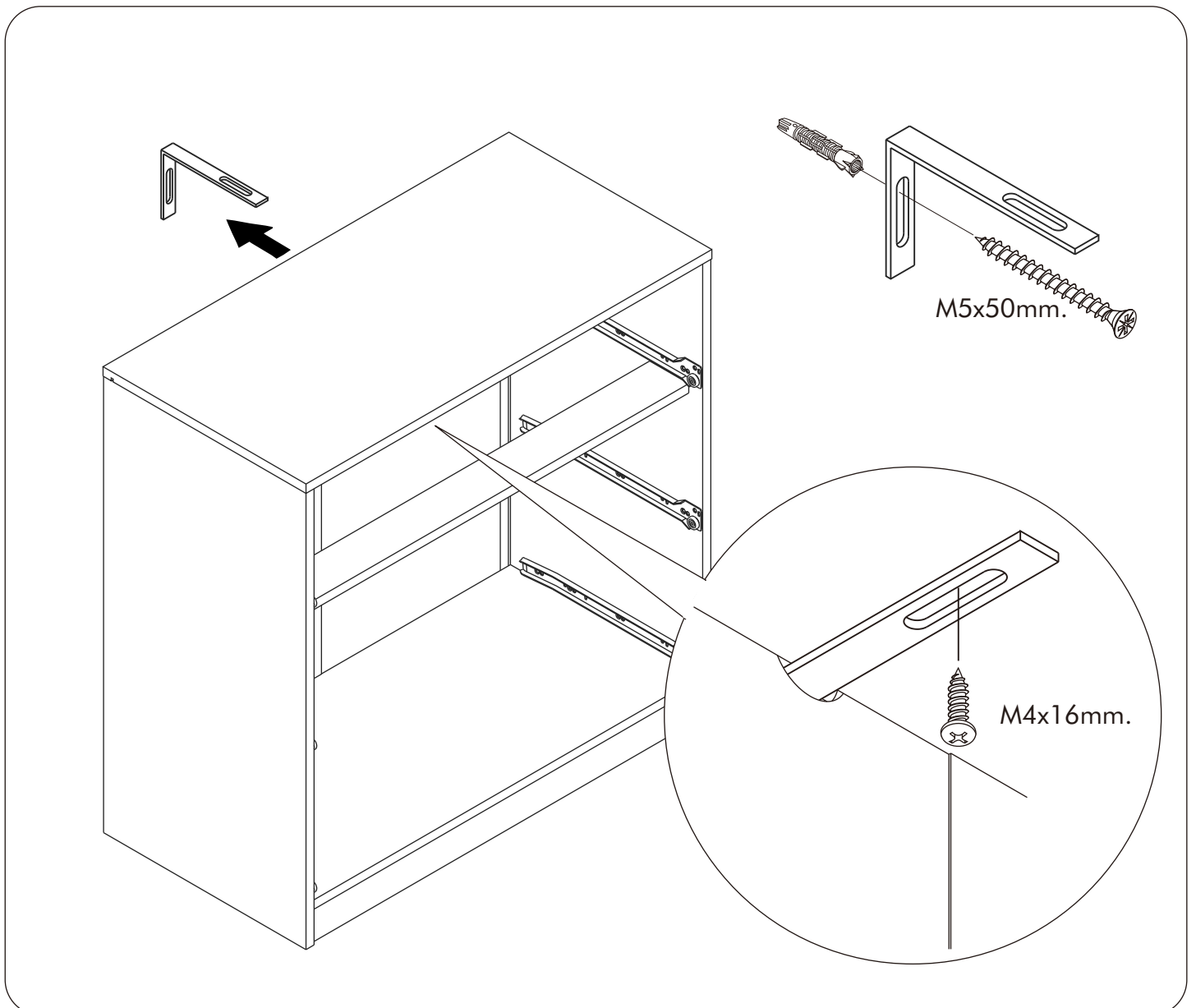
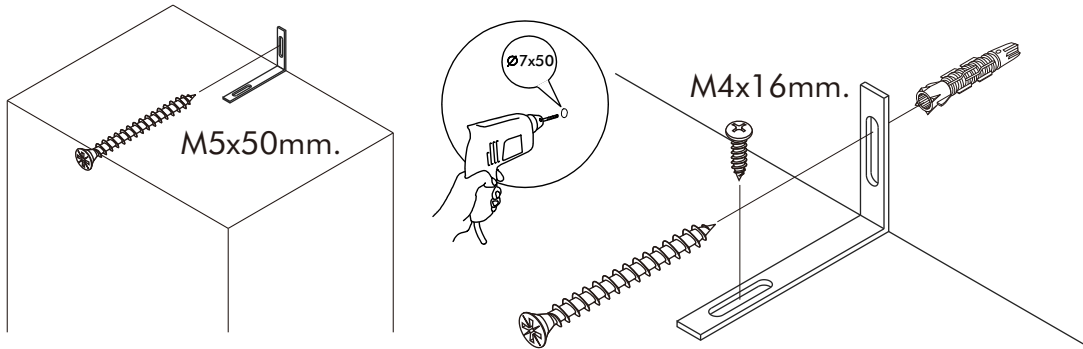
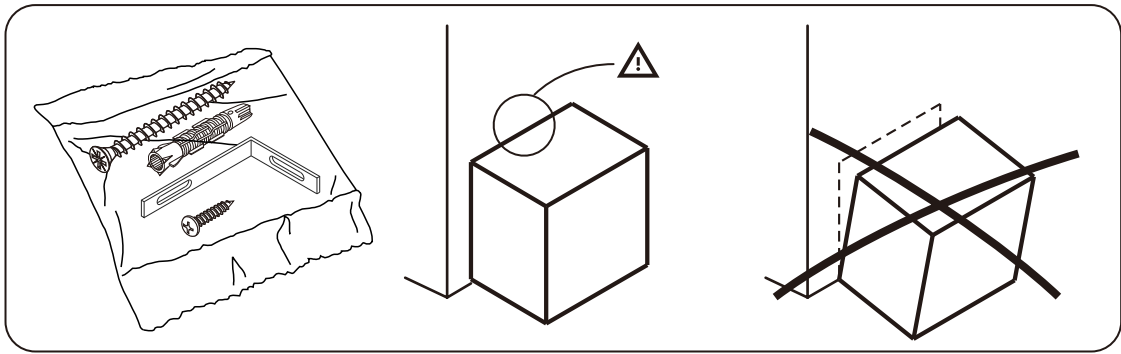
(Connecting bolts)

WHEN FITTING CAMS
 ENSURE STARTING POSITION IS CORRECT
 BEFORE YOU INSERT CONNECTING BOLT
 TURN CLOCKWISE UNTIL SECURE

✓				✗
↑				
CORRECT		WRONG		

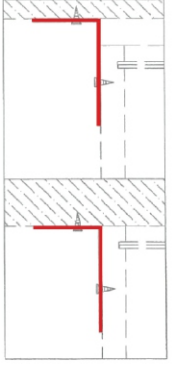
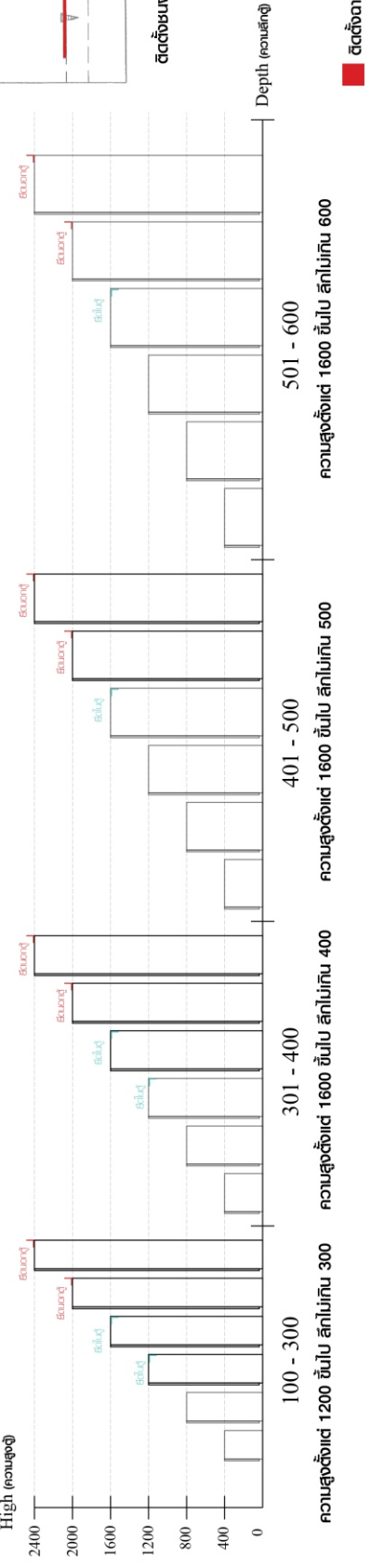
M4x16mm.

DOOR PANEL



มาตรฐาน การระบุสินค้าที่ต้องยึด Fitting กันลื่น (Safety Fitting) *หมายเหตุ สินค้าที่เป็นชุดเหล็ก ให้ติดตั้ง Fitting กันลื่นทุกตัว*****

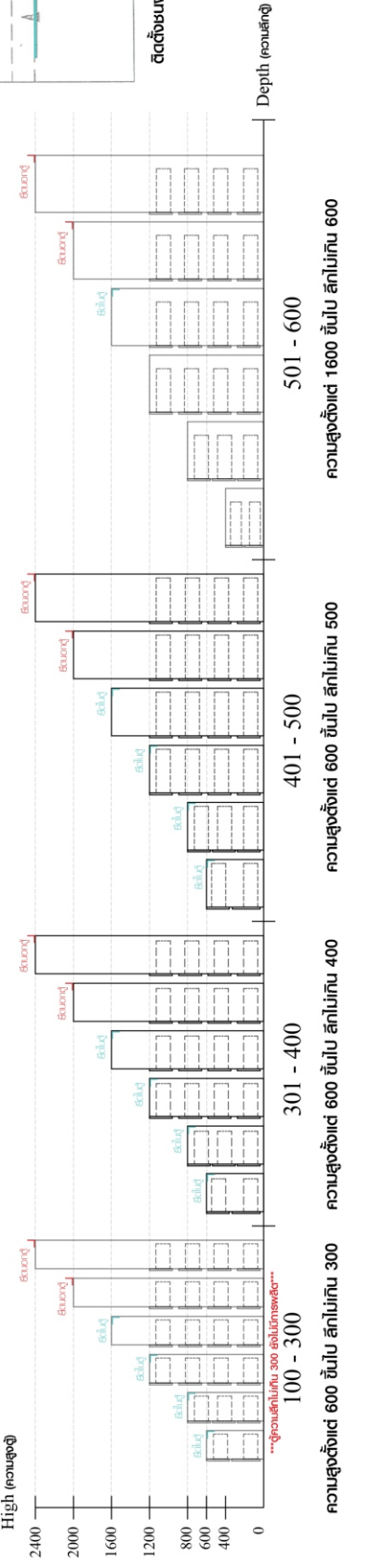
■ ขนาด ตู้บานเปิด / ตู้บานปิด + ช่องใส่



ติดตั้งบนพนัก

ติดตั้งลอยหลบนิ้ว

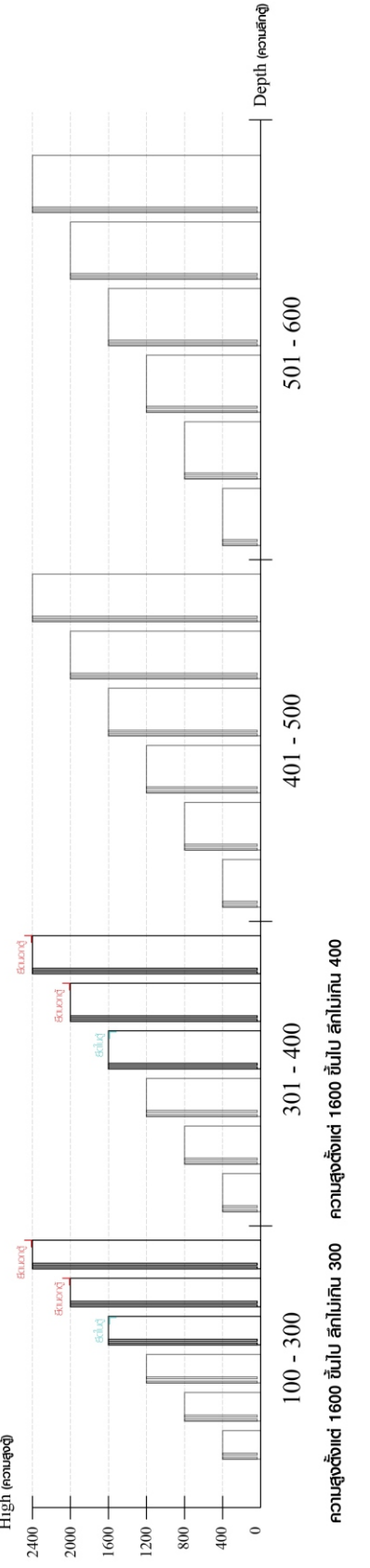
■ ขนาด ตู้ลิ้นชัก / ตู้ลิ้นชัก + บานเปิด / ตู้ลิ้นชัก + บานสไลด์



ติดตั้งบนพนัก

ติดตั้งลอยหลบนิ้ว

■ ขนาด ตู้บานสไลด์ / ตู้ใส่

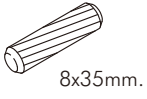


■ ติดตั้งฉากกันลื่นกับตู้สูง (ตั้งได้ 2 ม.ขึ้นไป)

■ ติดตั้งฉากกันลื่นกับตู้เตี้ย (น้อยกว่า 2 ม.)

HARDWARE

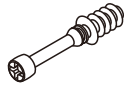
-BODY SET



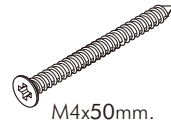
x 32



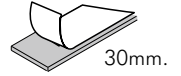
x 31



x 31



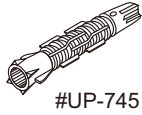
x 13



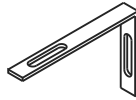
x 4



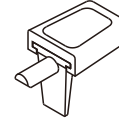
x 12



x 1



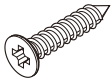
x 1



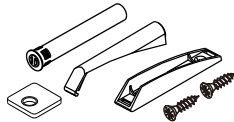
x 8



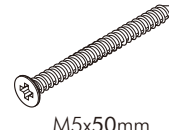
x 9



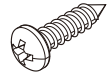
x 8



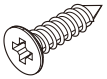
x 4



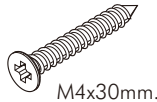
x 1



x 15



x 19

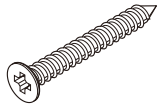


x 4

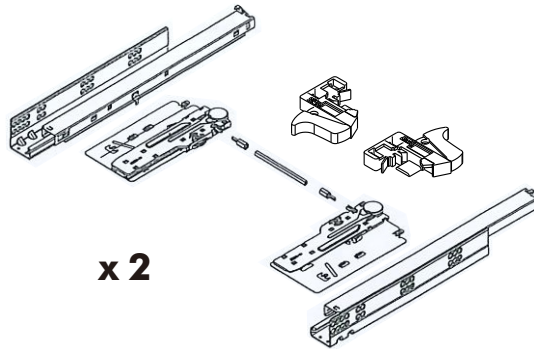
-DRAWER SET



x 6

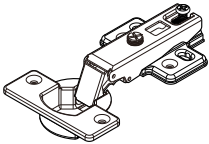


x 20



x 16

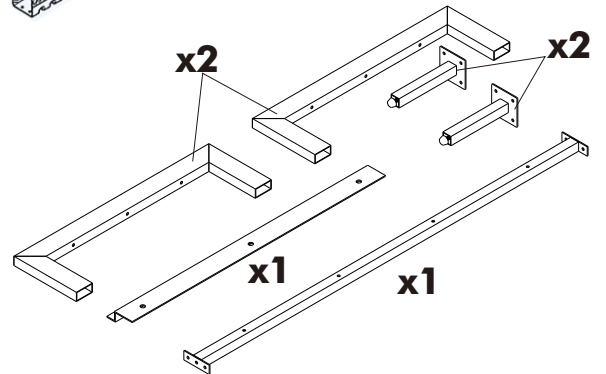
-DOOR SET



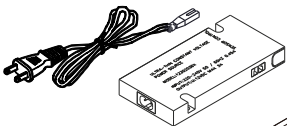
x 6



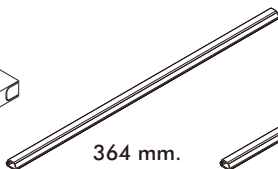
x 36



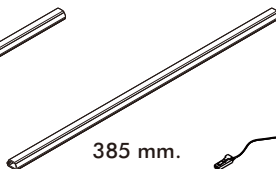
-LAMPT SET



x 1



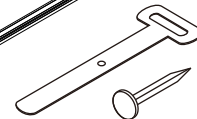
x 1



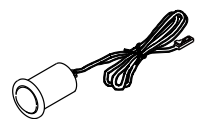
x 1



x 1



x 6/6

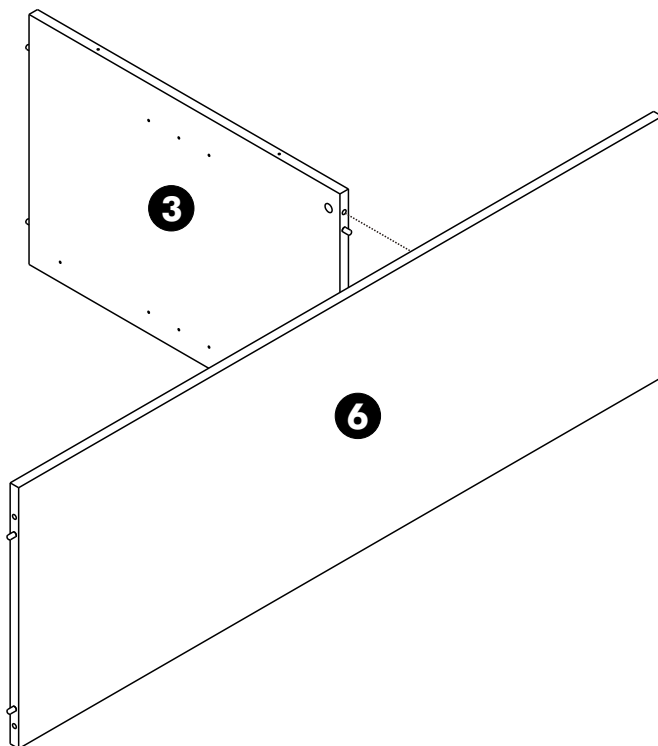


x 1

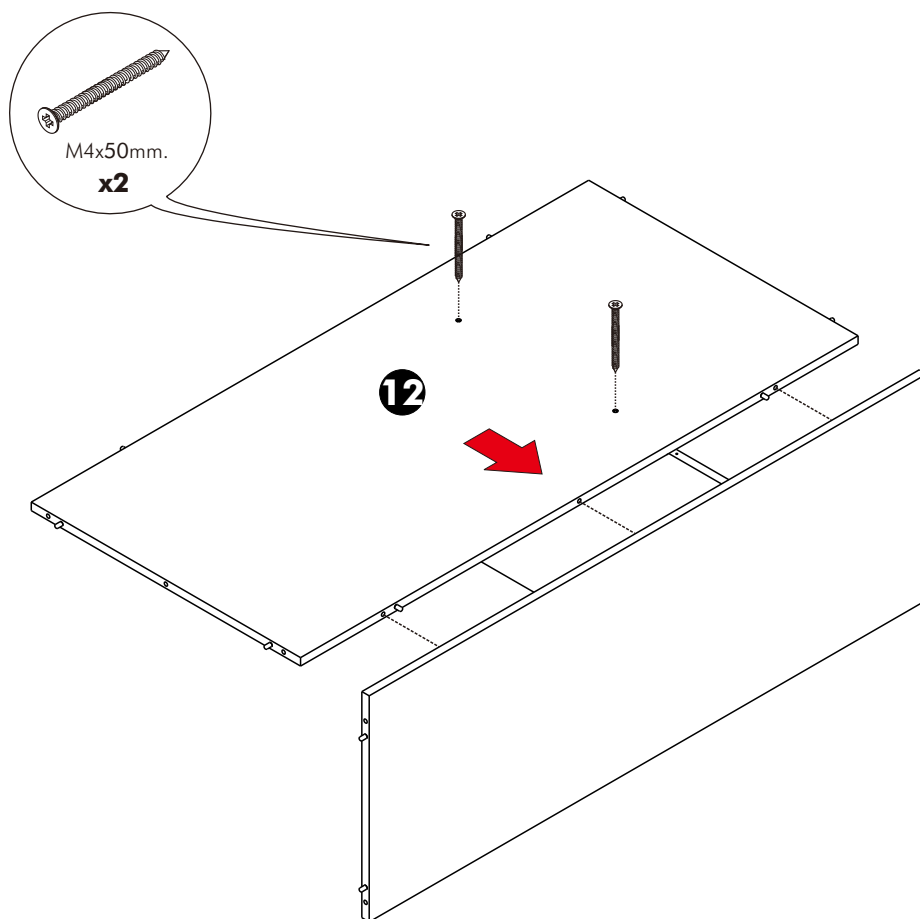
ASSEMBLY

-BODY SET

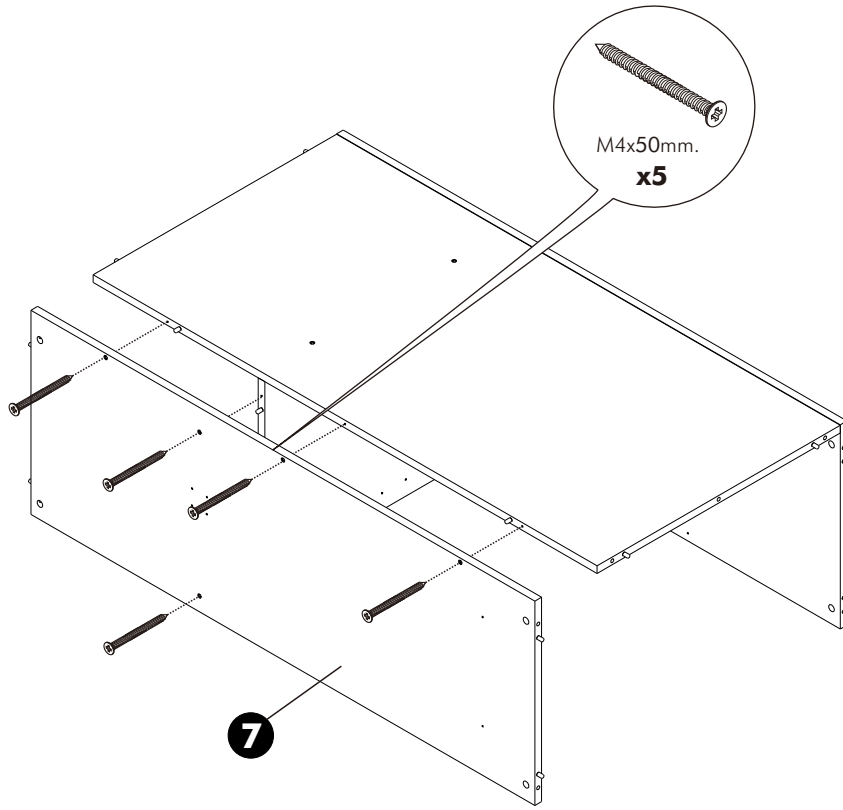
1.



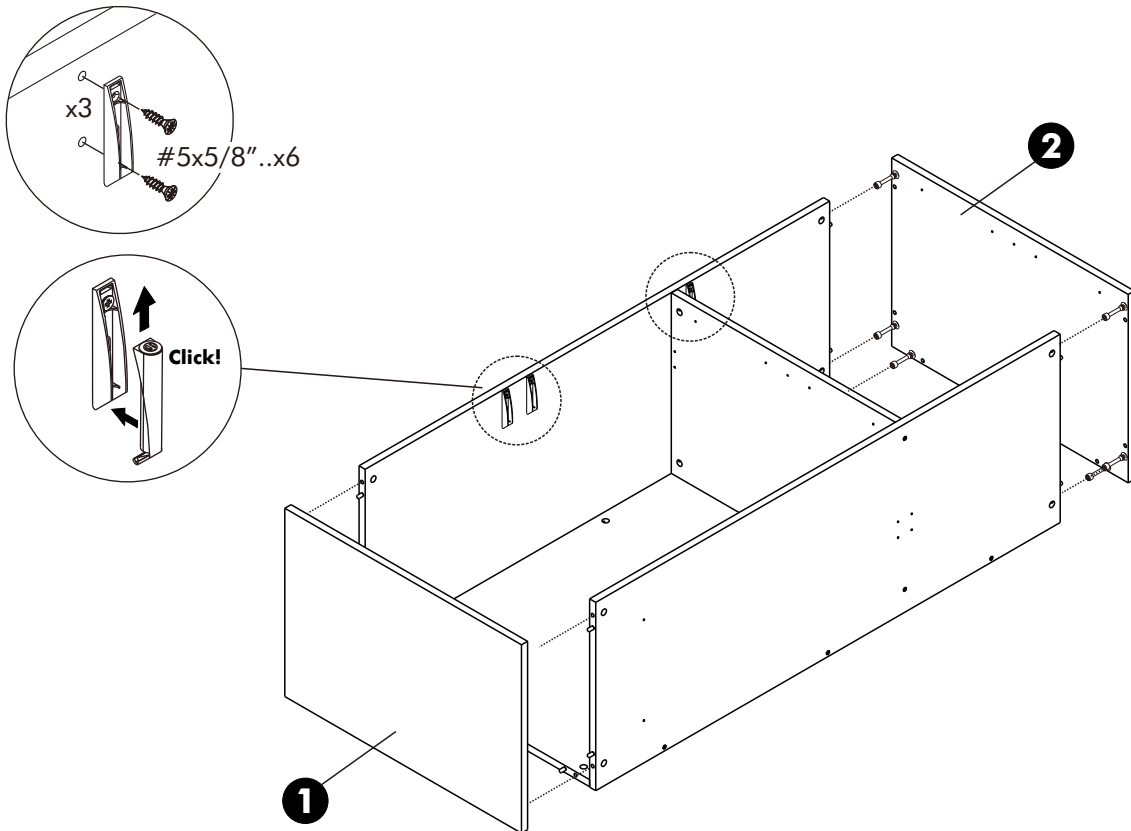
2.



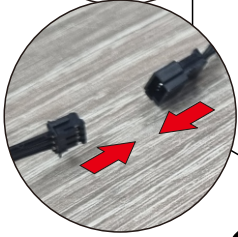
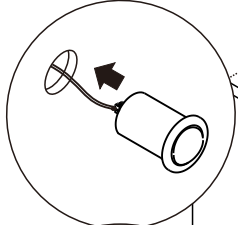
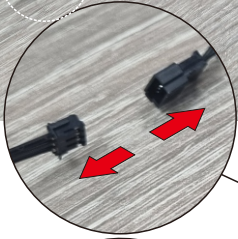
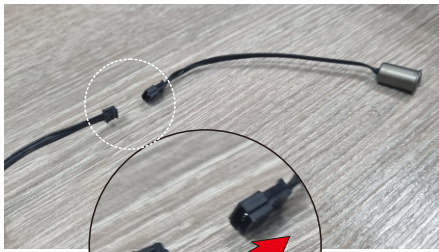
3.



4.



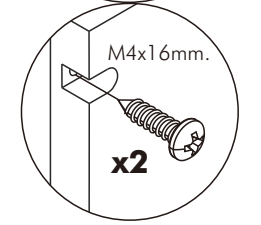
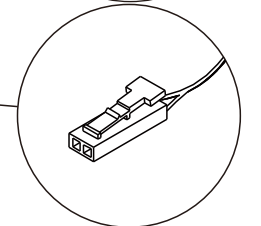
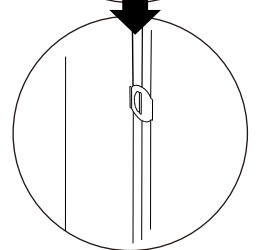
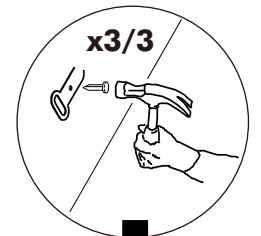
5.



4

10

5



11

Press

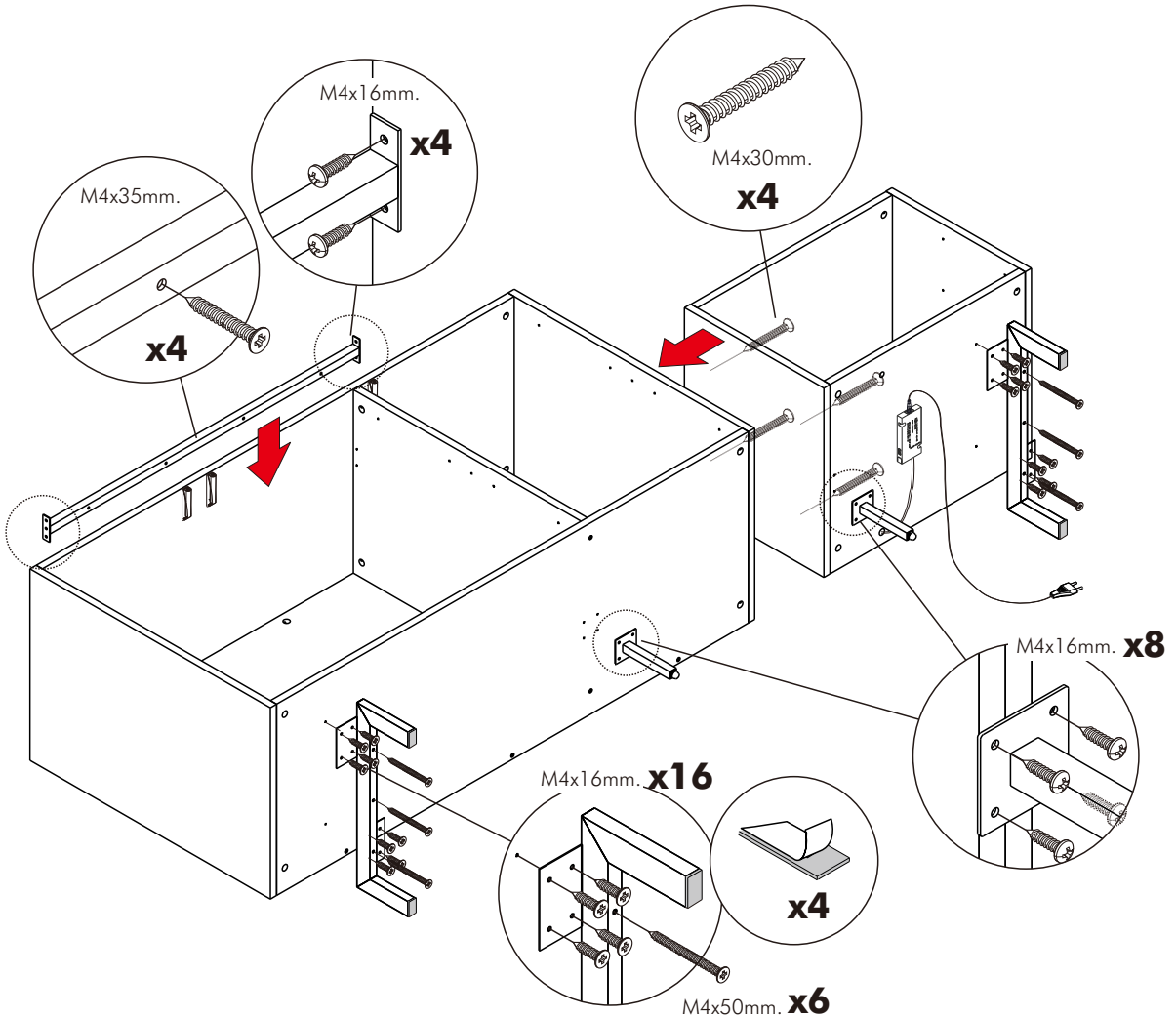


13

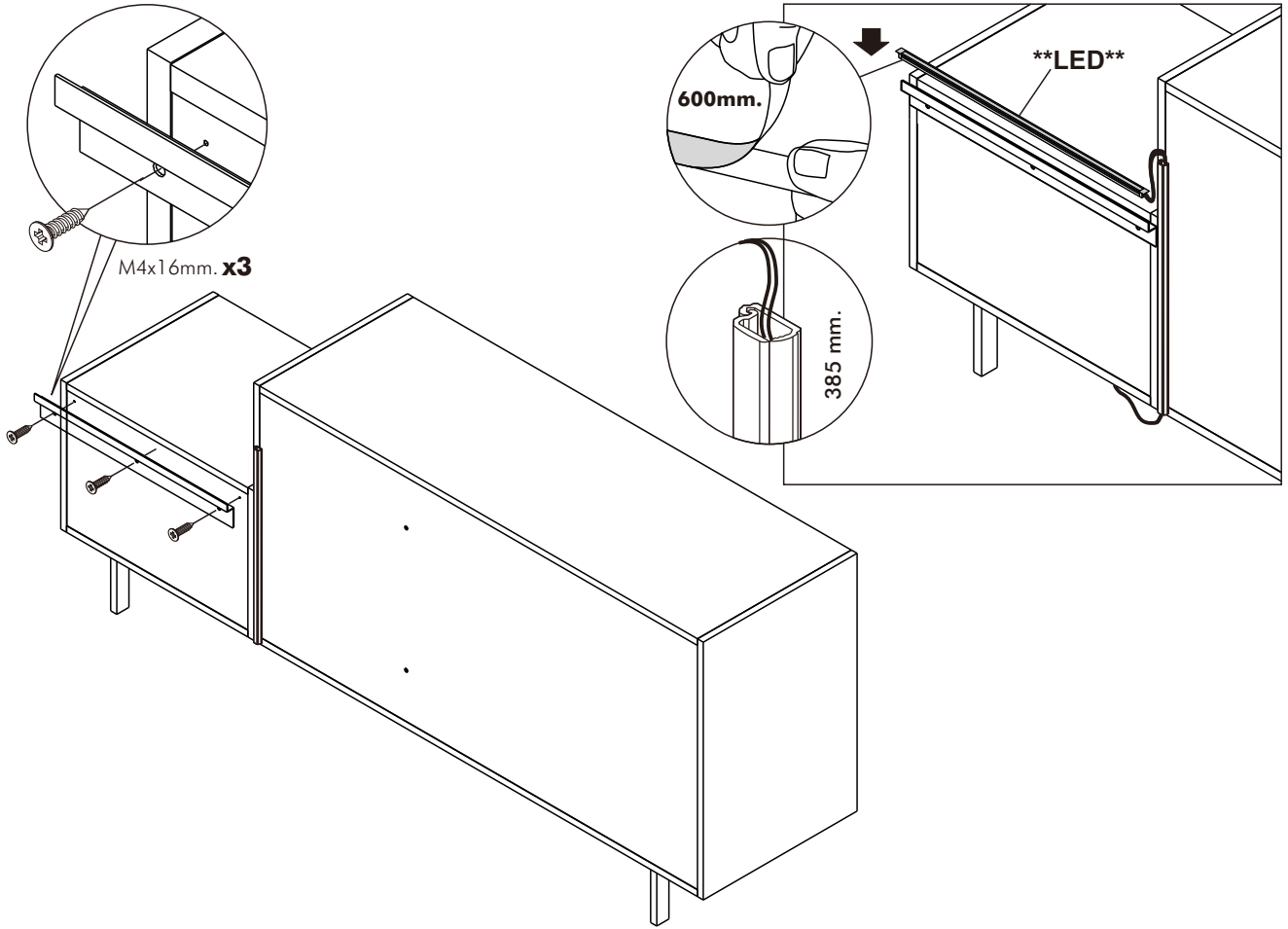
i

หาก SENSOR เป็น MODE DOOR CONTROL (เปิดบานดับเปิดบานติด)
ให้ใช้เข็มกดปุ่มที่ SENSOR 1 ครั้ง เพื่อเปลี่ยนเป็น MODE HAND SWEEP (มือโบก)

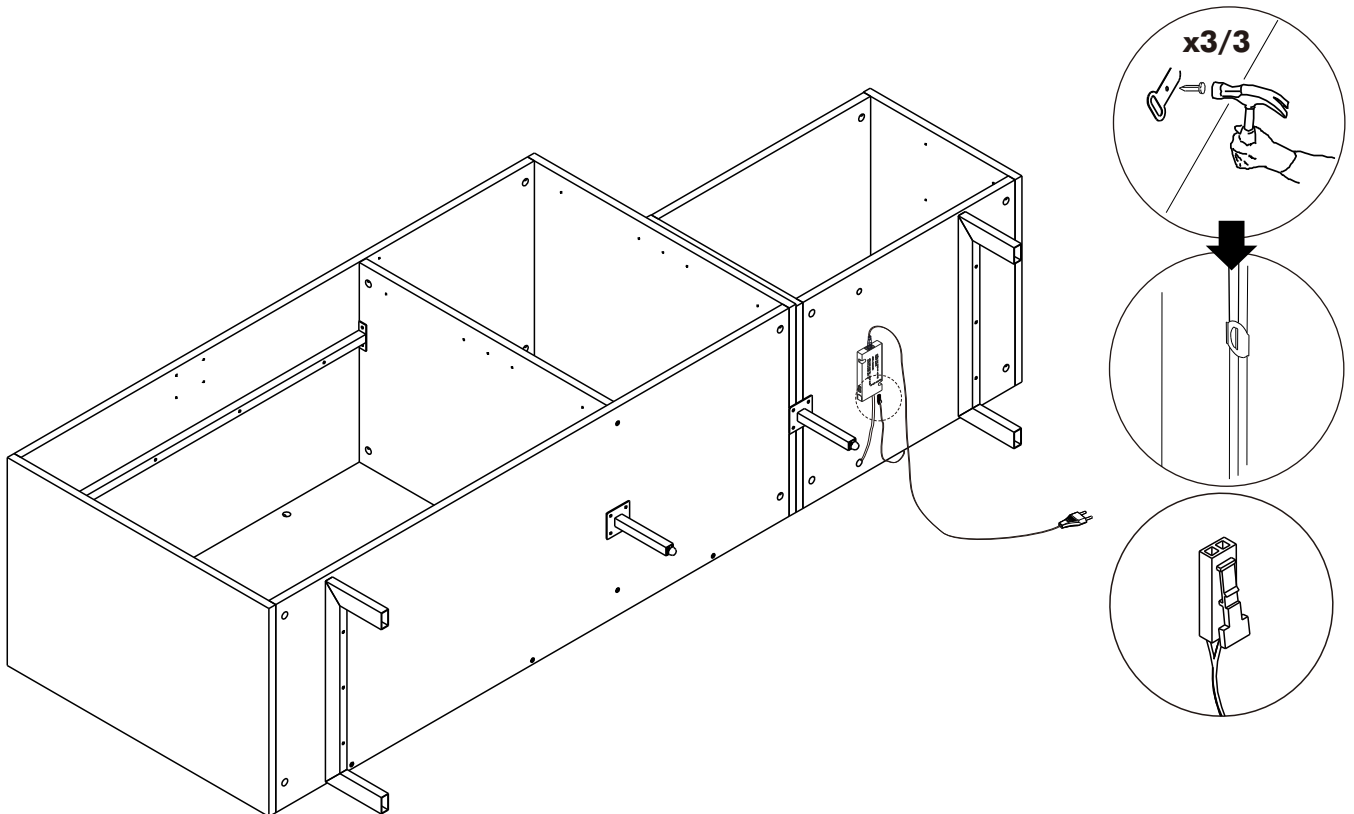
6.



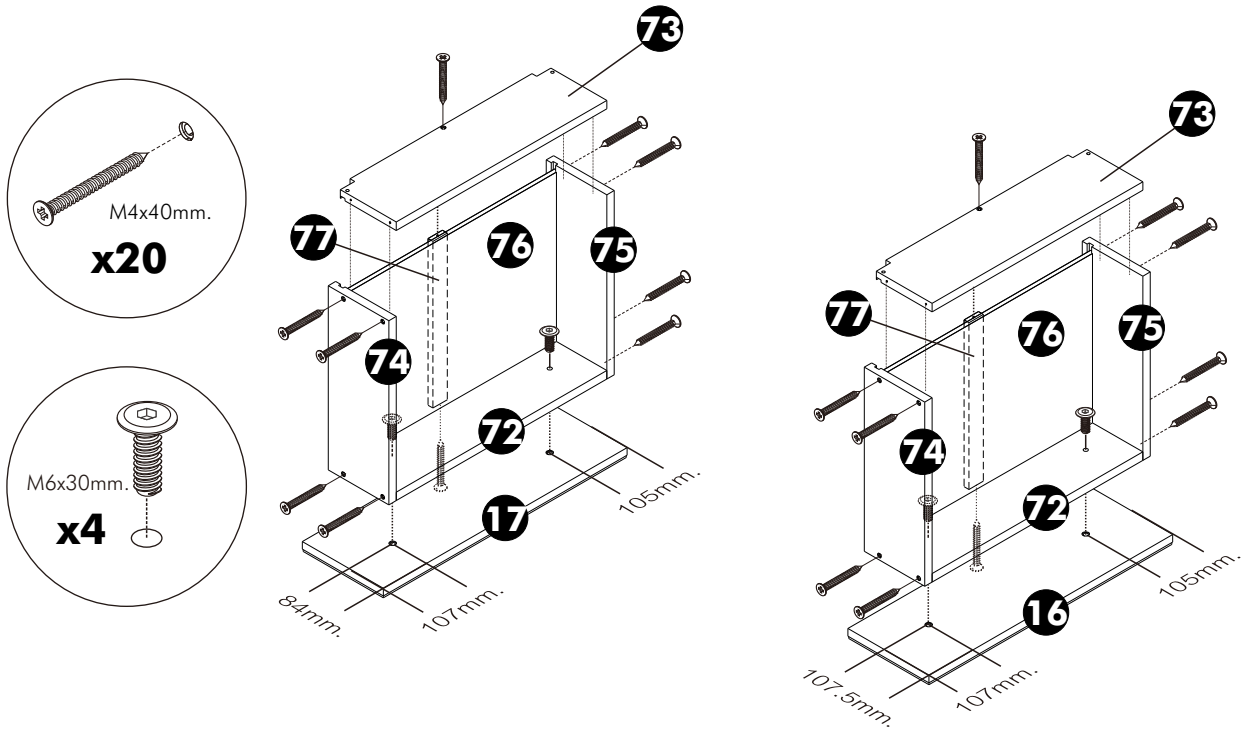
7.



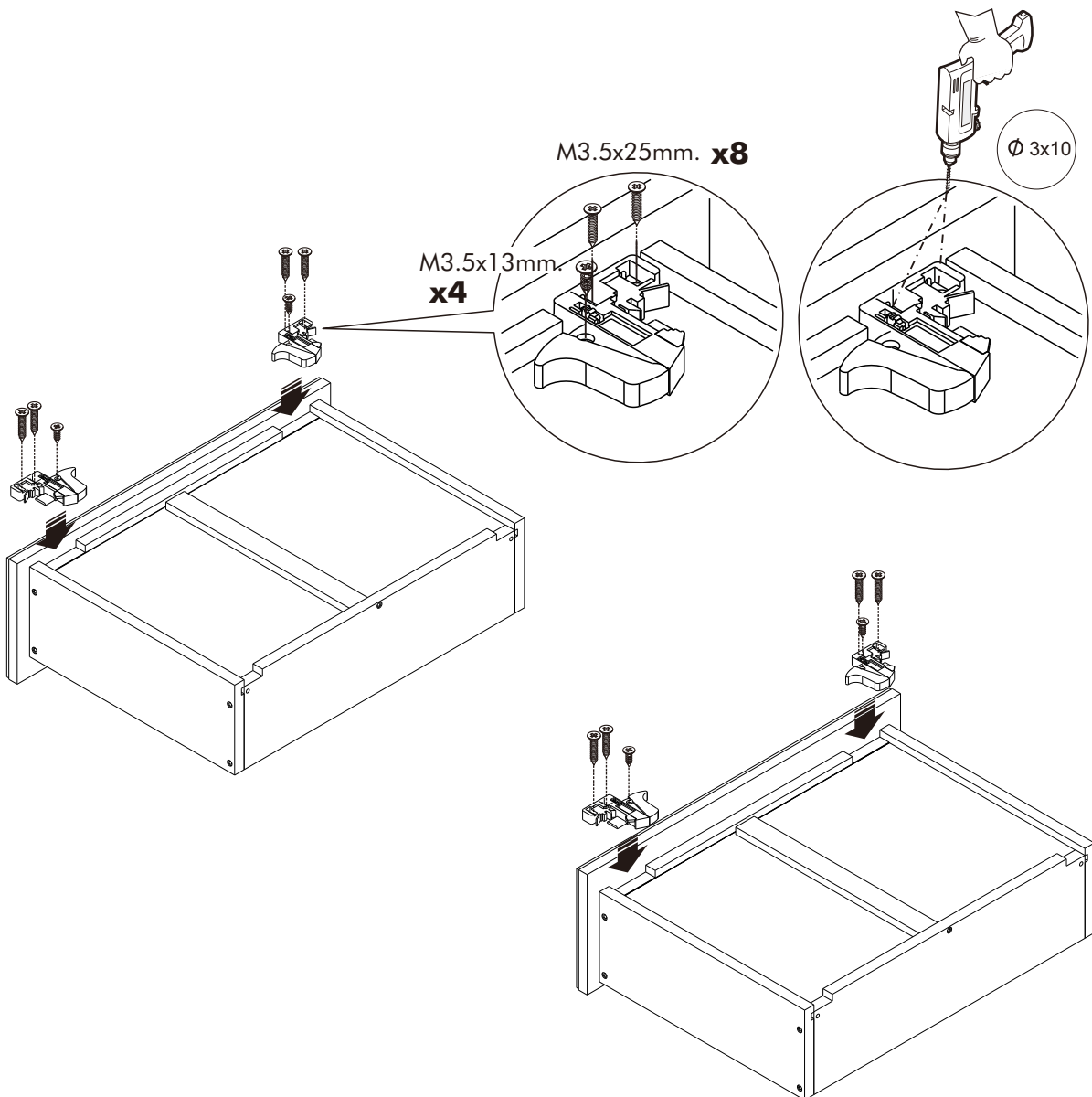
8.



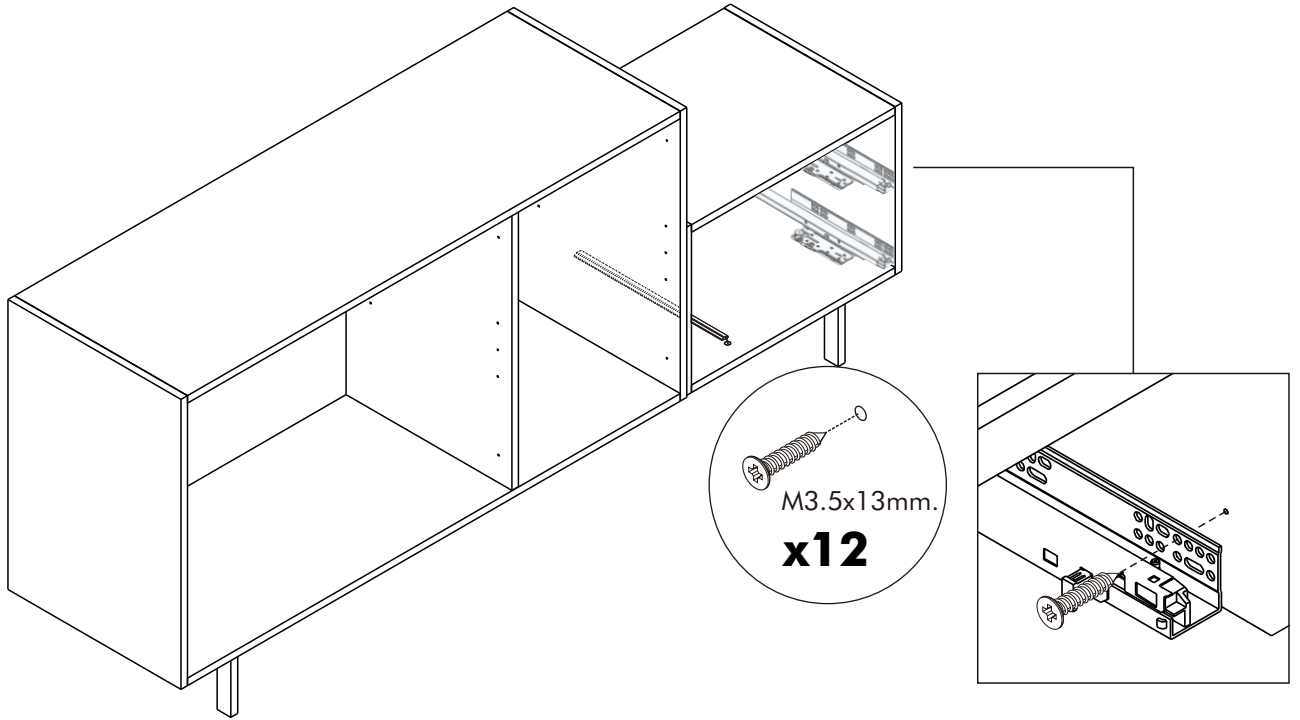
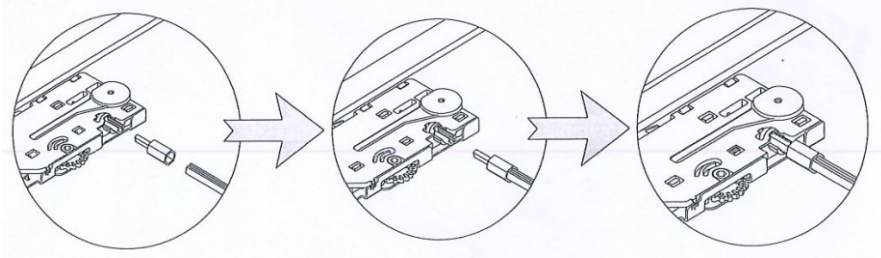
9.



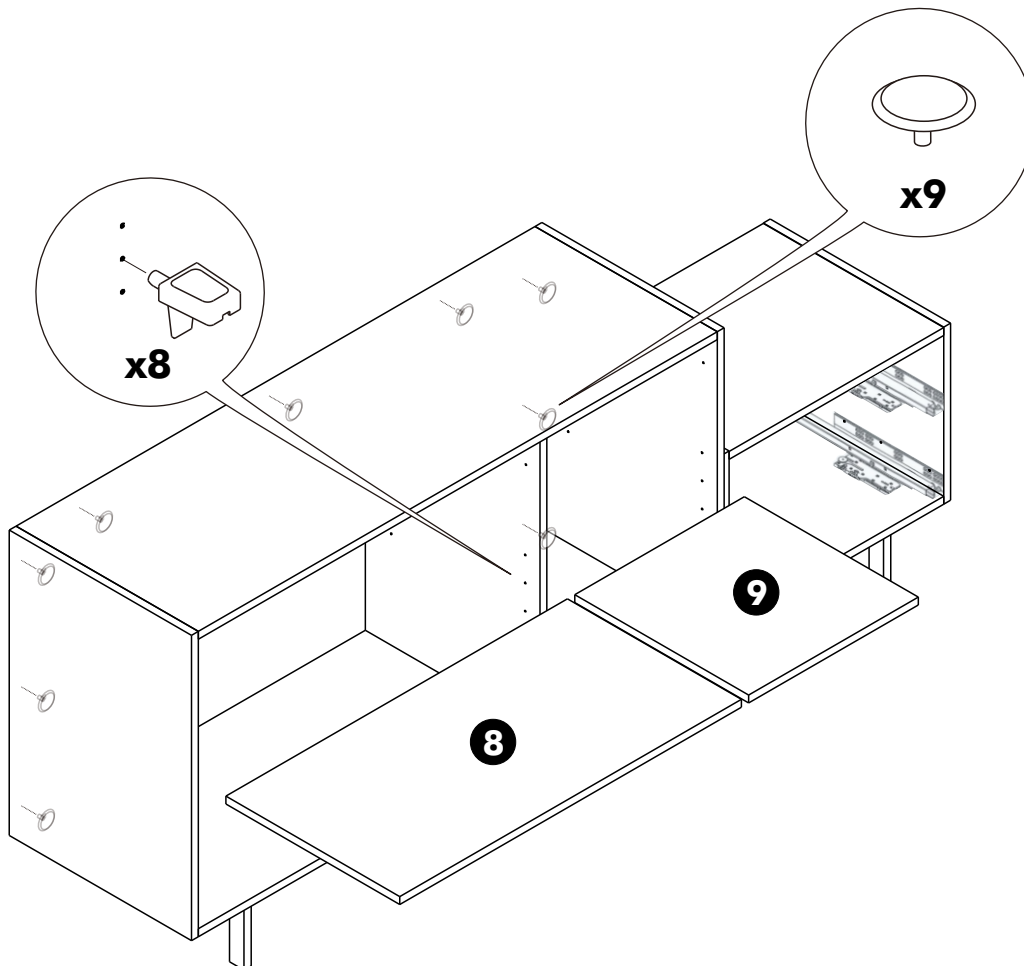
10.



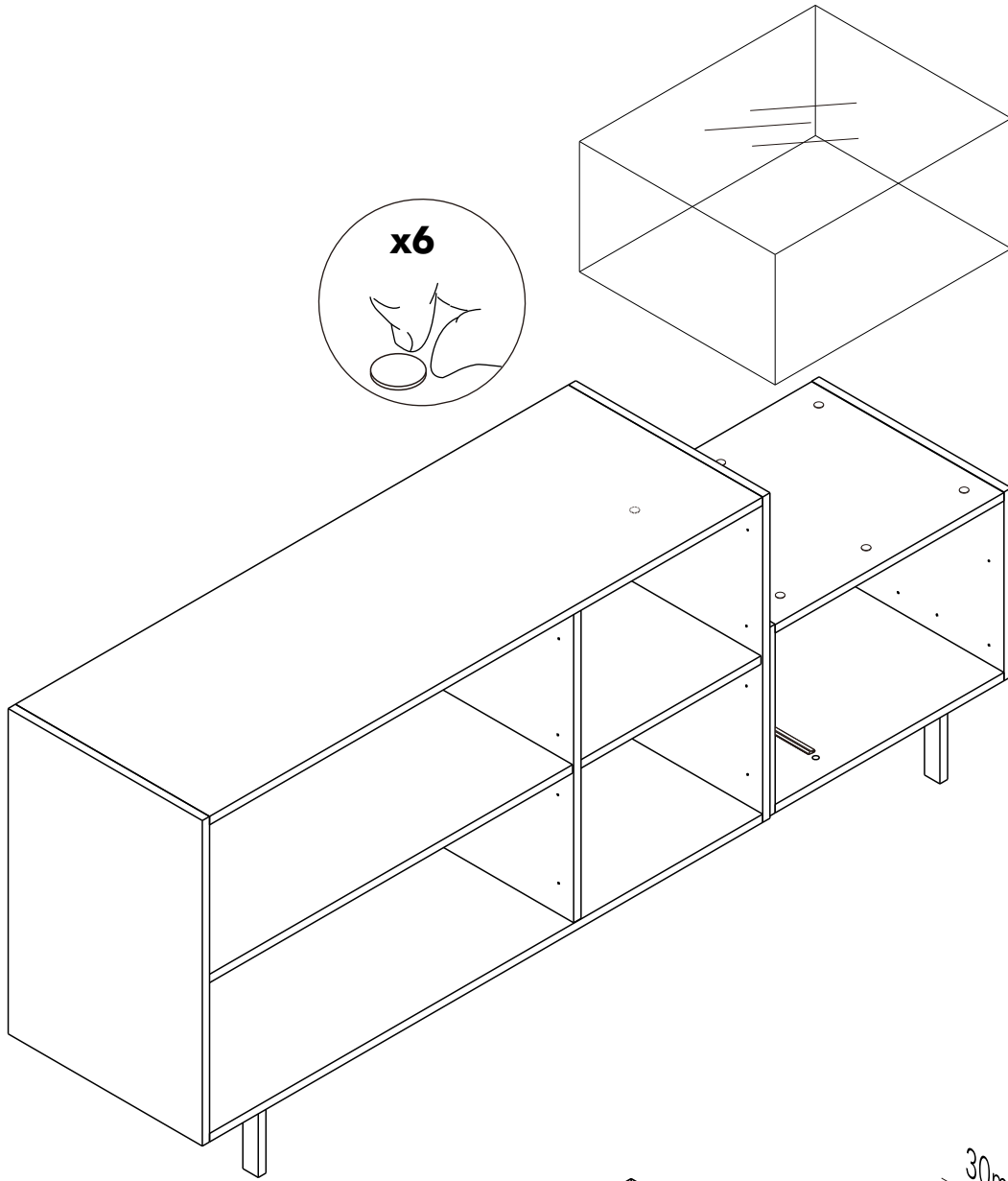
11.



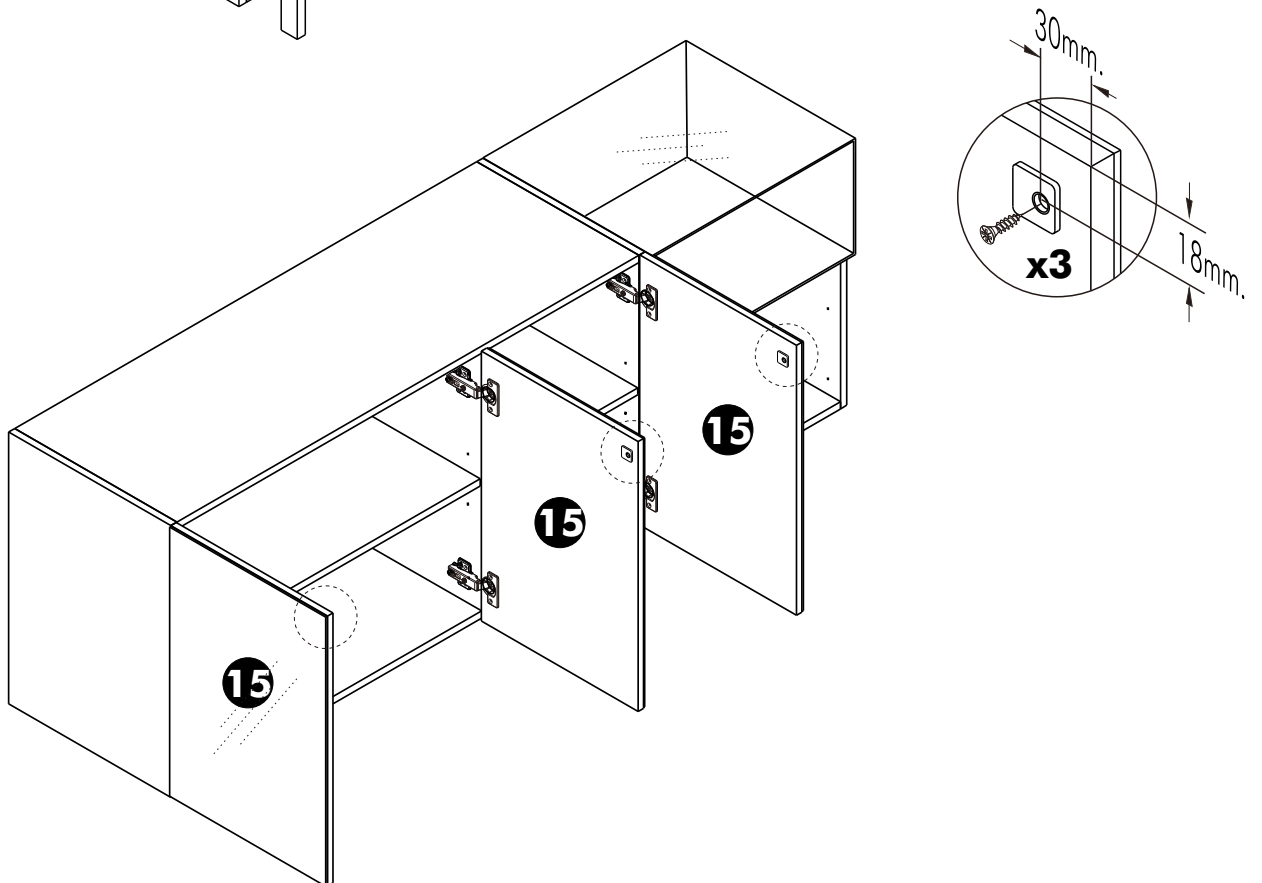
12.



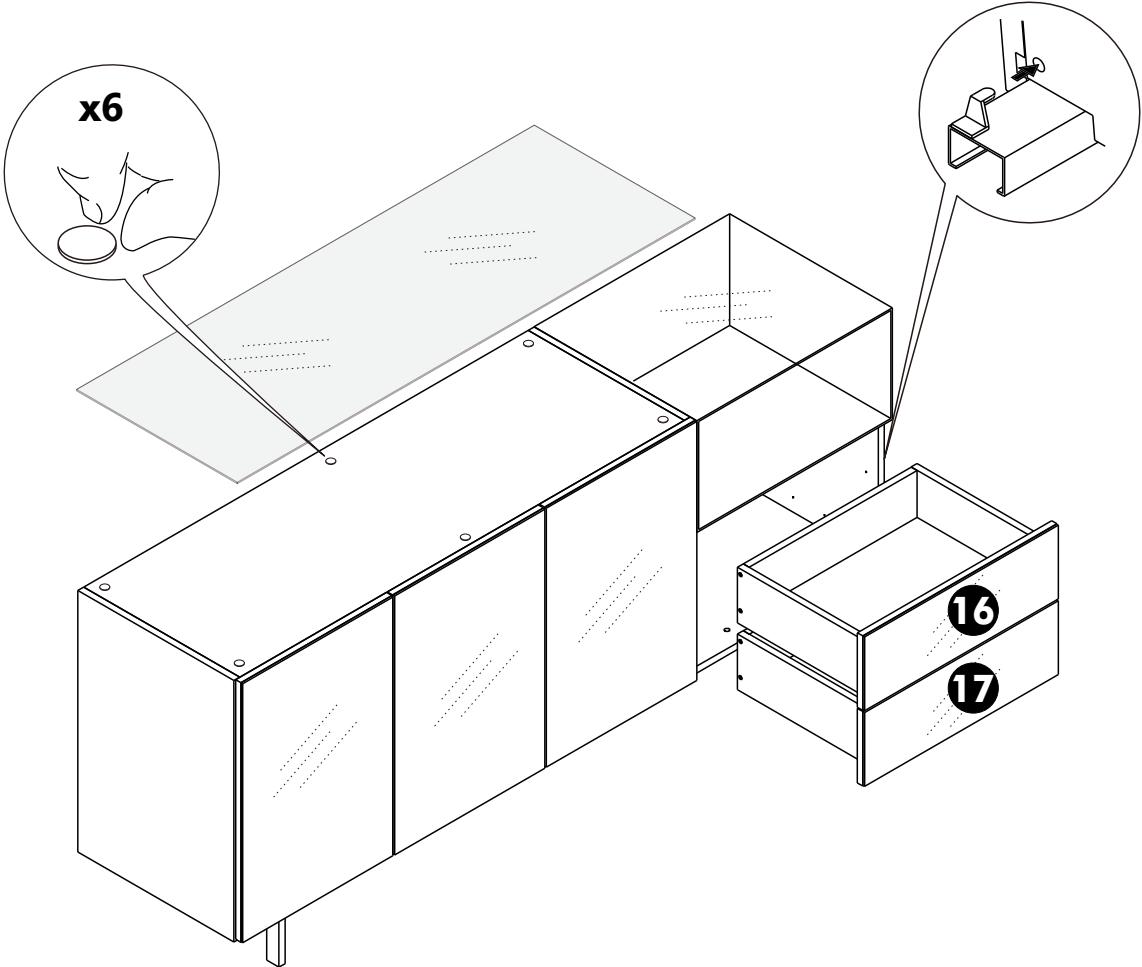
13.



14.

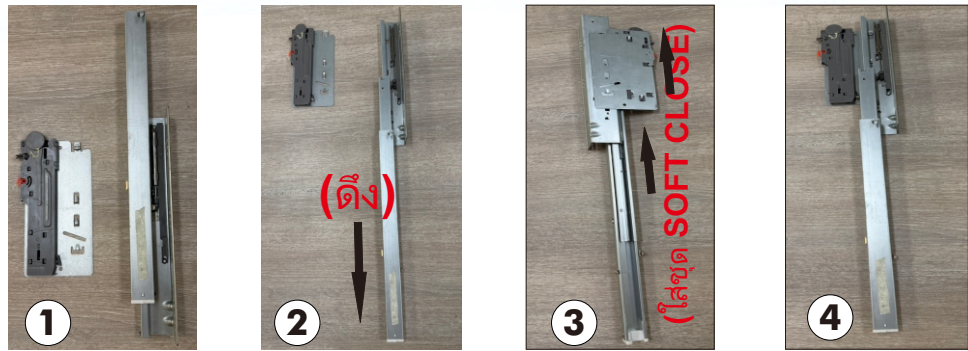


15.

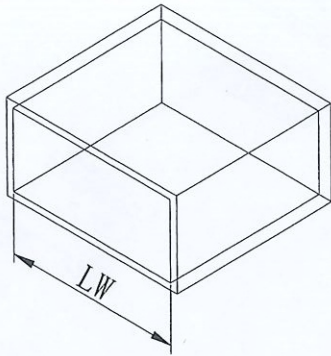


TF-01 MOUNTING INSTRUCTION

TF-01 Mounting

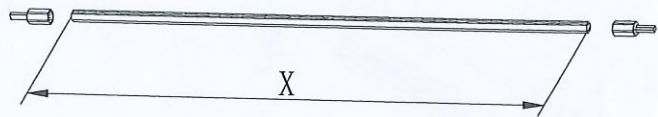


Size of Synchronized bar

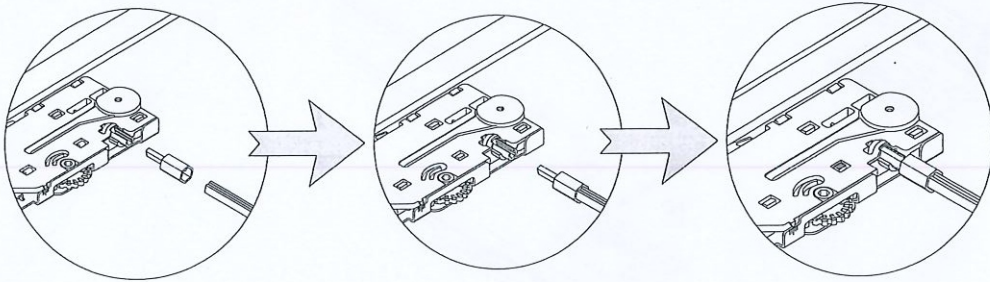


X=LW-236
K3TF1C (16 Board Thickness)
DZ-N3TF

X=LW-242
K3TF1E (18 Board Thickness)



Mounting of Synchronized bar



Gap adjustment

