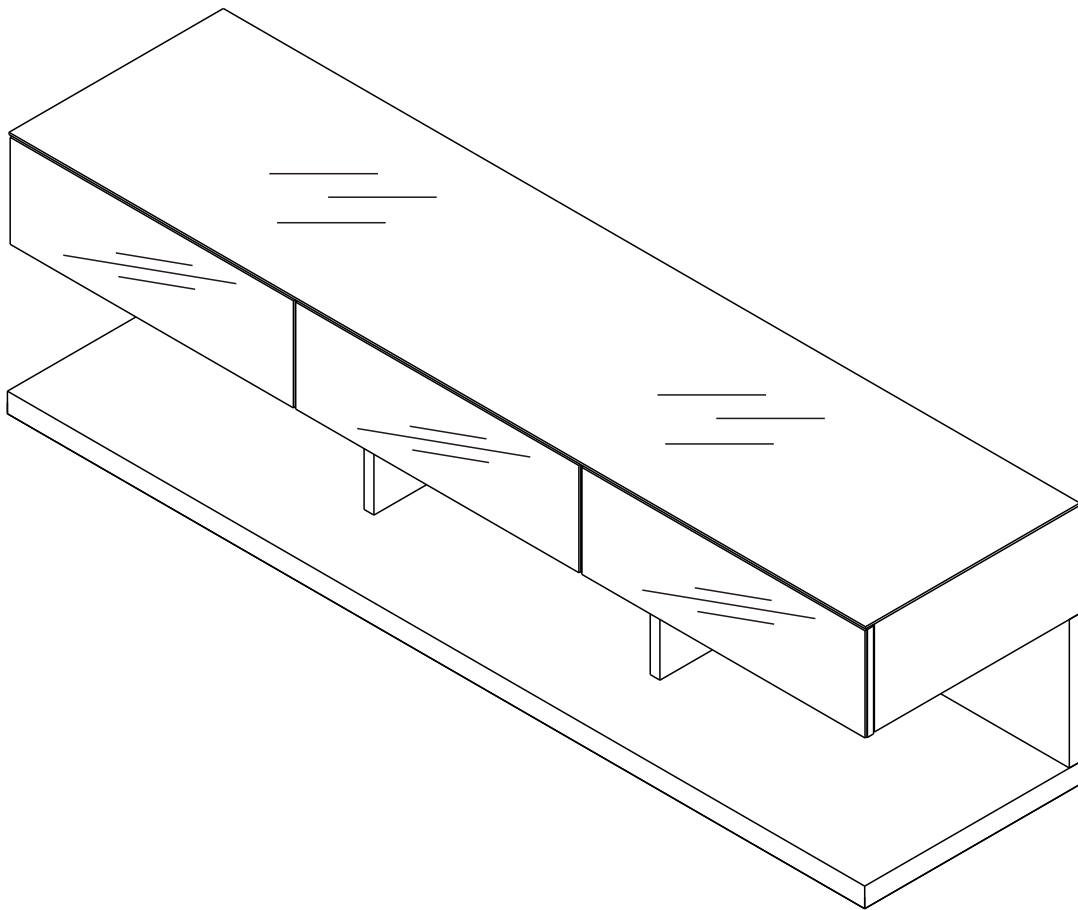


PRIMAVERA

TV Cabinet 220 CM.



CONNECT SYSTEM

1

3

2

(Connecting bolts)

WHEN FITTING CAMS
 ENSURE STARTING POSITION IS CORRECT
 BEFORE YOU INSERT CONNECTING BOLT
 TURN CLOCKWISE UNTIL SECURE

| | | | | |
|----------------|--|--------------|--|---|
| ✓ | | | | ✗ |
| ↑ | | | | |
| CORRECT | | WRONG | | |

M4x16mm.

i

40mm.

☹

✗

EQ

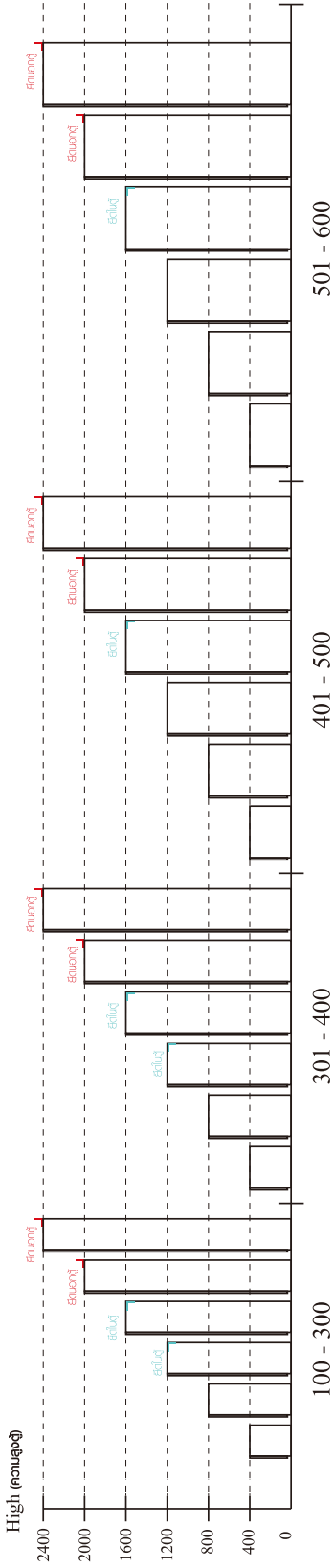
☺

✓

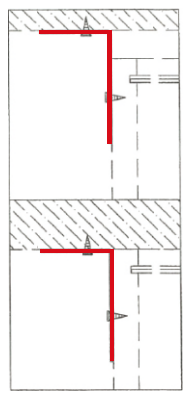


มาตรฐาน การระบุสินค้าที่ต้องยึด Fitting กันล้ม (Safety Fitting) *หมายเหตุ สินค้าที่เป็นชุดเด็ก ใ้ติดตั้ง Fitting กันล้มทุกตัว*****

■ หมวด ตู้บานเปิด / ตู้บานปิด + ช่องใส่



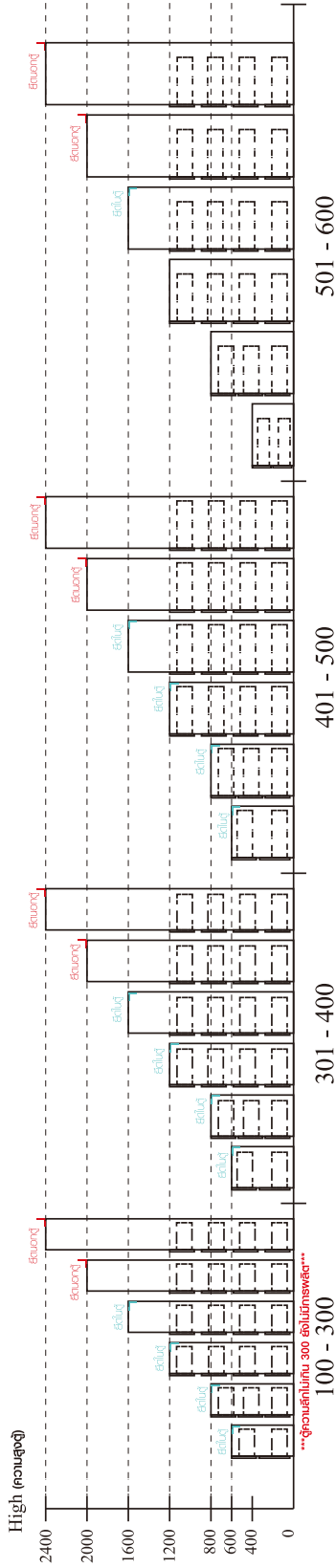
■ ติดตั้งจากกันล้มกับตู้สูง (ตั้งแต่ 2 m.ขึ้นไป)



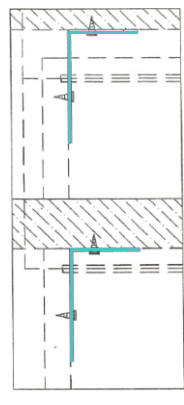
ติดตั้งบนผนัง

ติดตั้งลอยหลบนิ้ว

■ หมวด ตู้ลิ้นชัก / ตู้ลิ้นชัก + ช่องใส่ / ตู้ลิ้นชัก + บานเปิด / ตู้ลิ้นชัก + บานสไลด์



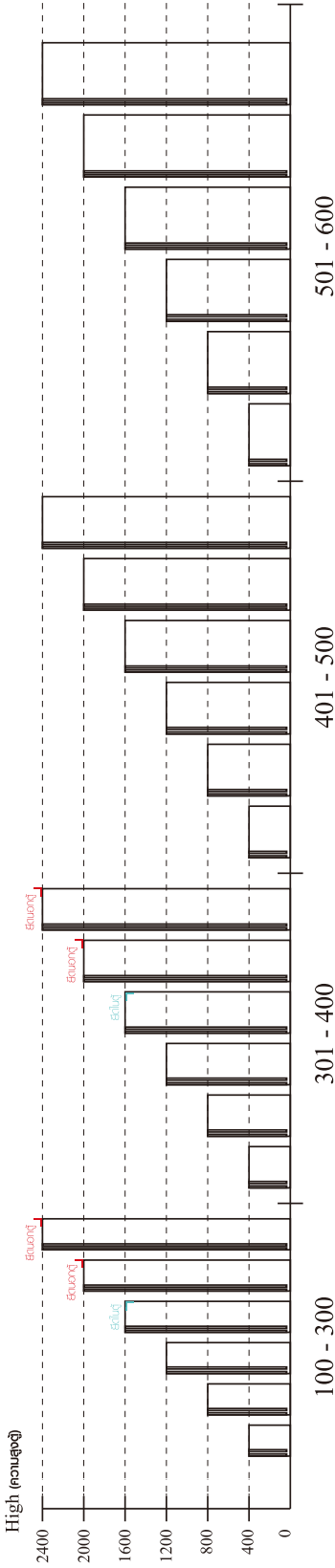
■ ติดตั้งจากกันล้มกับตู้เตี้ย (น้อยกว่า 2 m.)



ติดตั้งบนผนัง

ติดตั้งลอยหลบนิ้ว

■ หมวด ตู้บานสไลด์ / ตู้ใส่



ความสูงตั้งแต่ 1600 ขึ้นไป สลักกัน 300 ความสูงตั้งแต่ 1600 ขึ้นไป สลักกัน 400

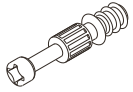
401 - 500

501 - 600

ความสูงตั้งแต่ 1600 ขึ้นไป สลักกัน 600

HARDWARE

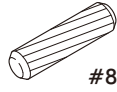
-BODY SET



x 26

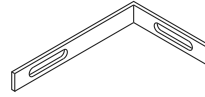


x 26

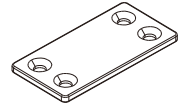


#8x35

x 48



x 2



x 4



Ø11mm.

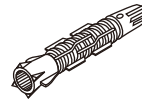
x 18



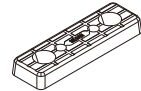
x 6



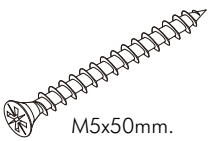
x 20



x 2



x 18



M5x50mm.

x 2



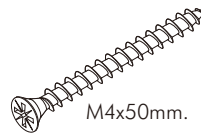
M4x16mm.

x 68



M4x30mm.

x 10



M4x50mm.

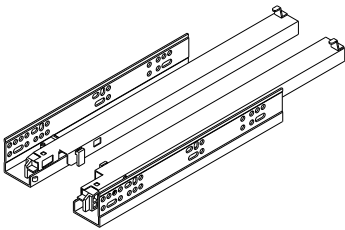
x 30



M4x16mm.

x 2

-DRAWER SET

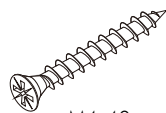


x 3



M3.5x13mm.

x 18



M4x40mm.

x 30



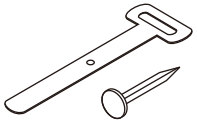
M6x30mm.

x 9



x 6

-LAMP SET

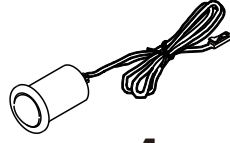


x 20/20

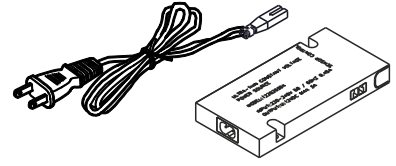


5x5/8"mm.

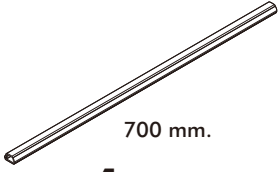
x 2



x 1

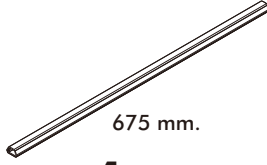


x 1/1



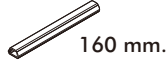
700 mm.

x 1



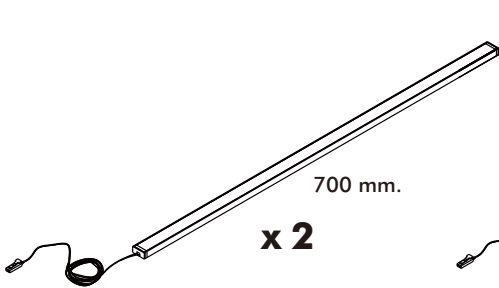
675 mm.

x 1



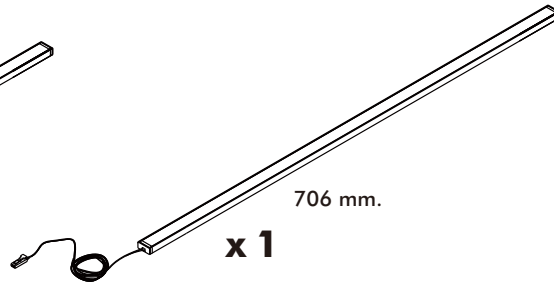
160 mm.

x 3



700 mm.

x 2



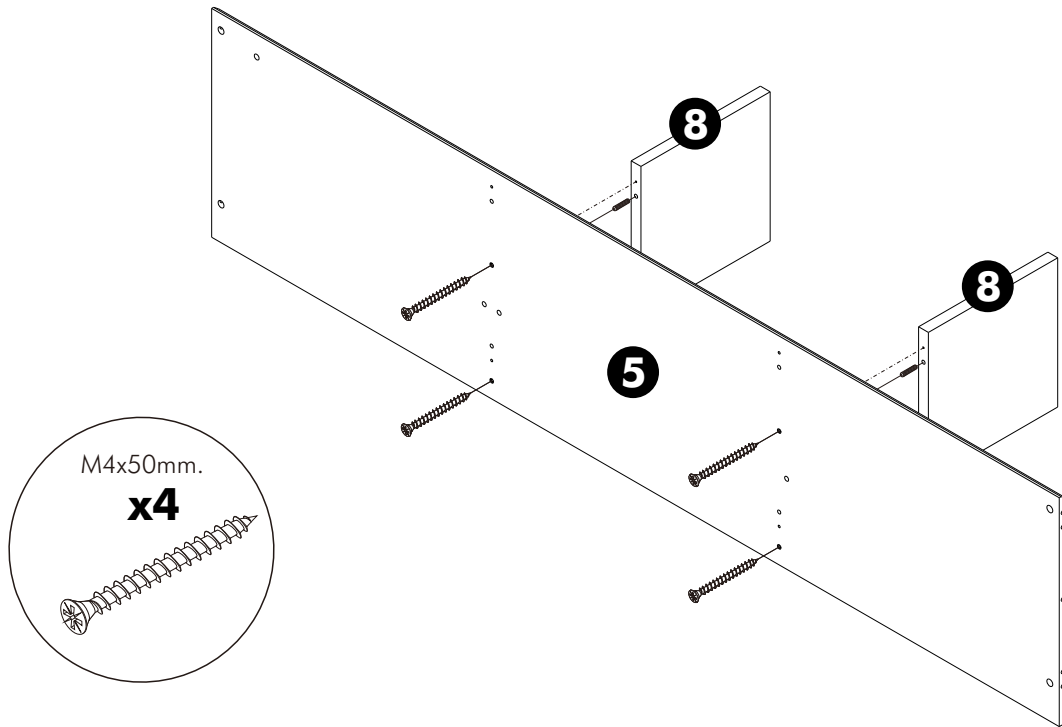
706 mm.

x 1

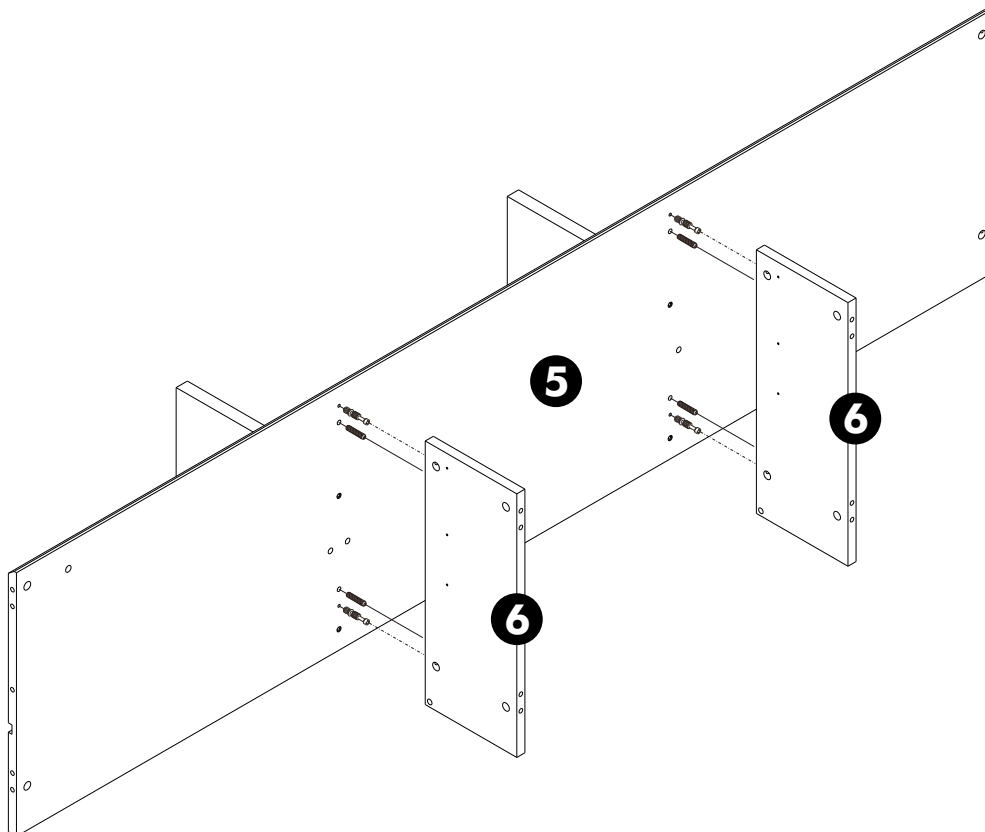
ASSEMBLY

-BODY SET

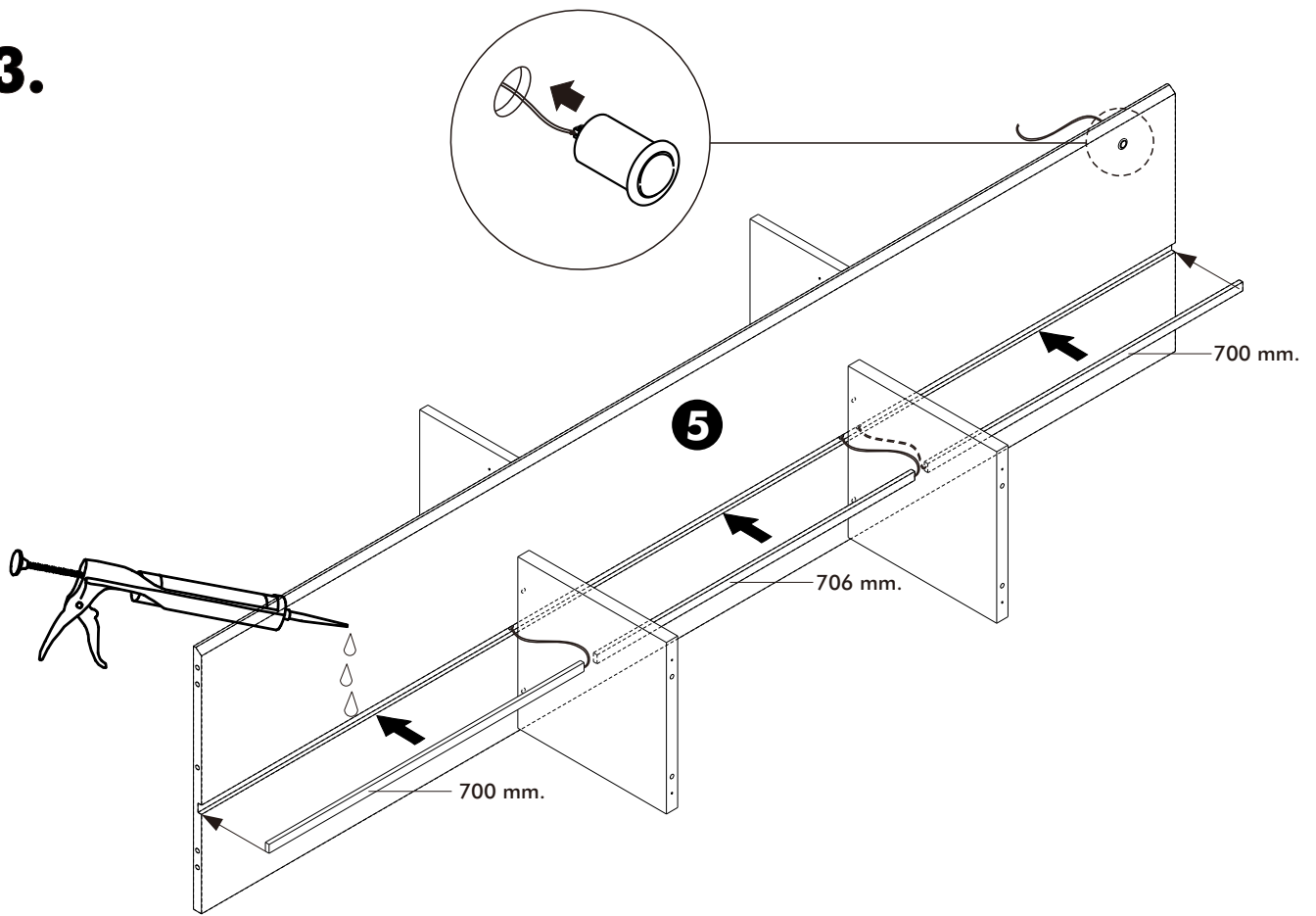
1.



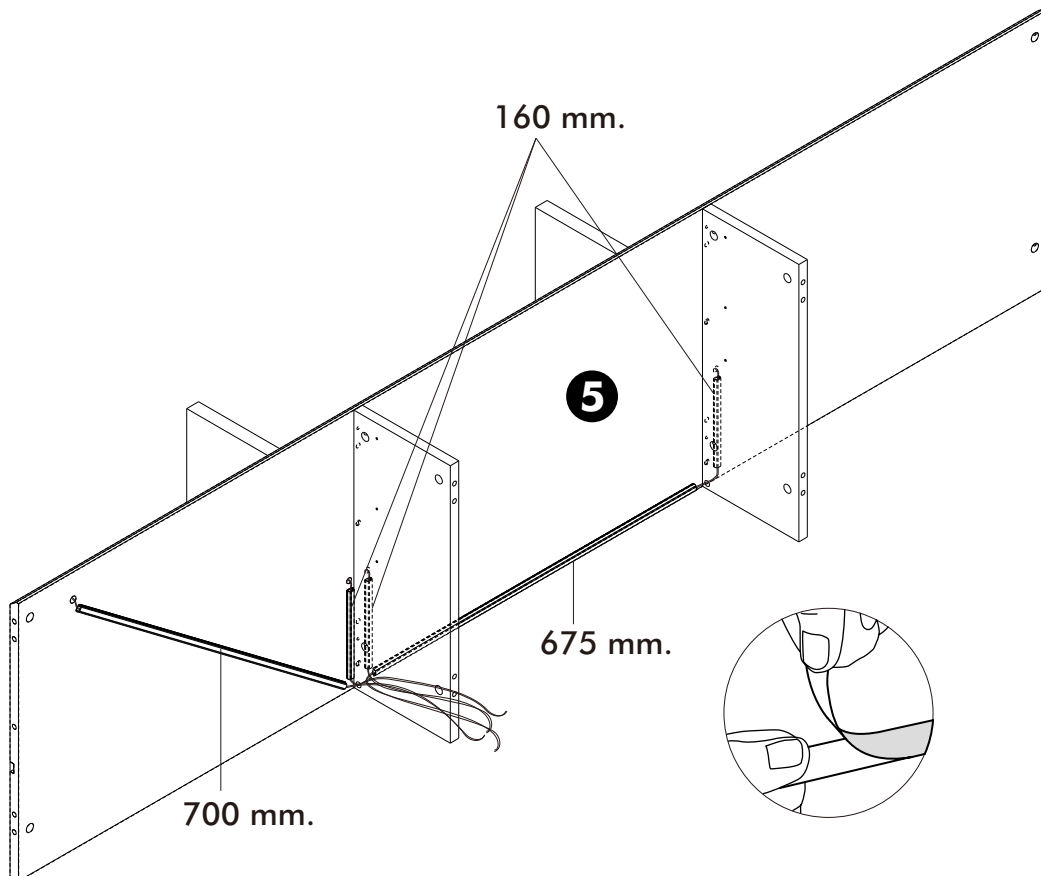
2.



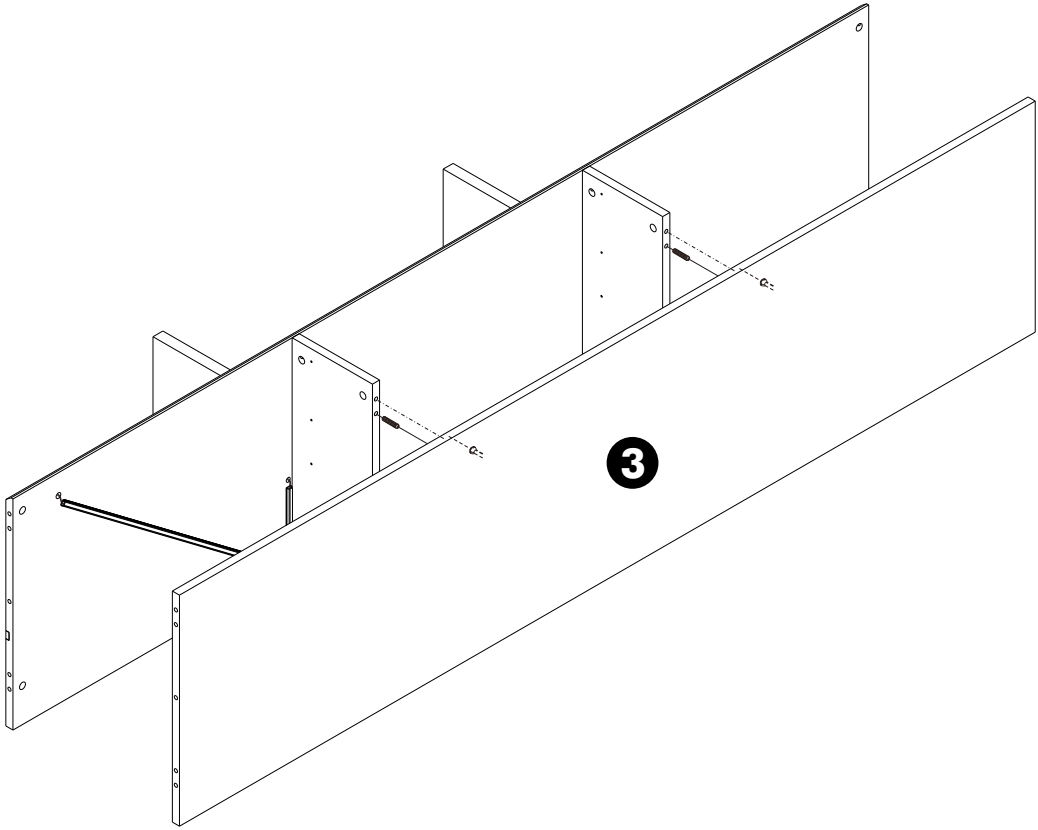
3.



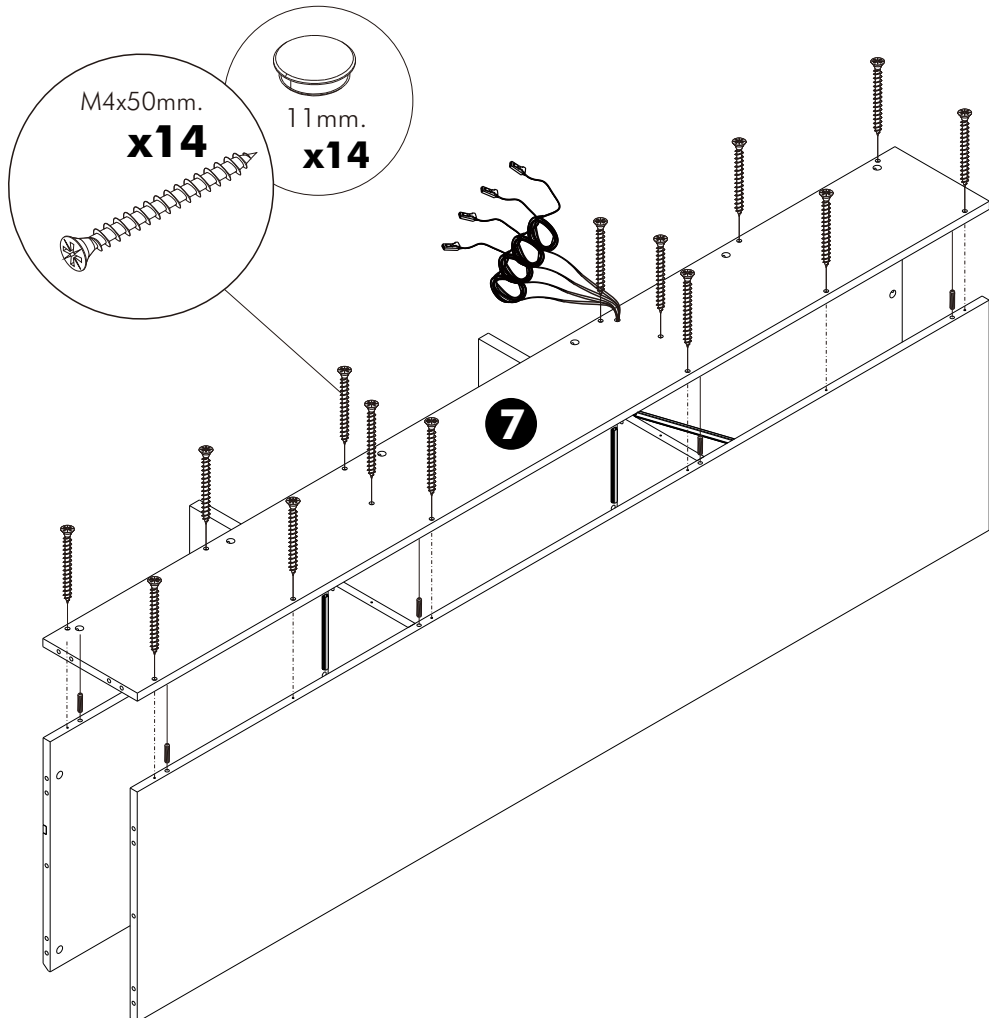
4.



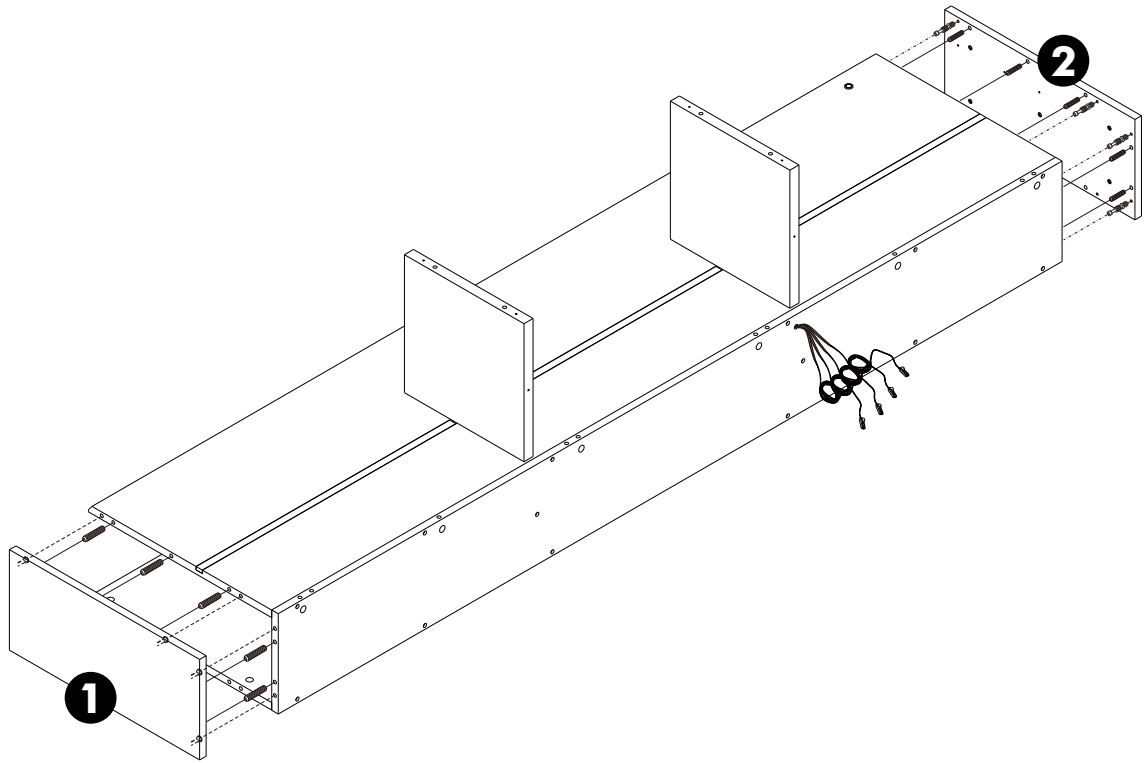
5.



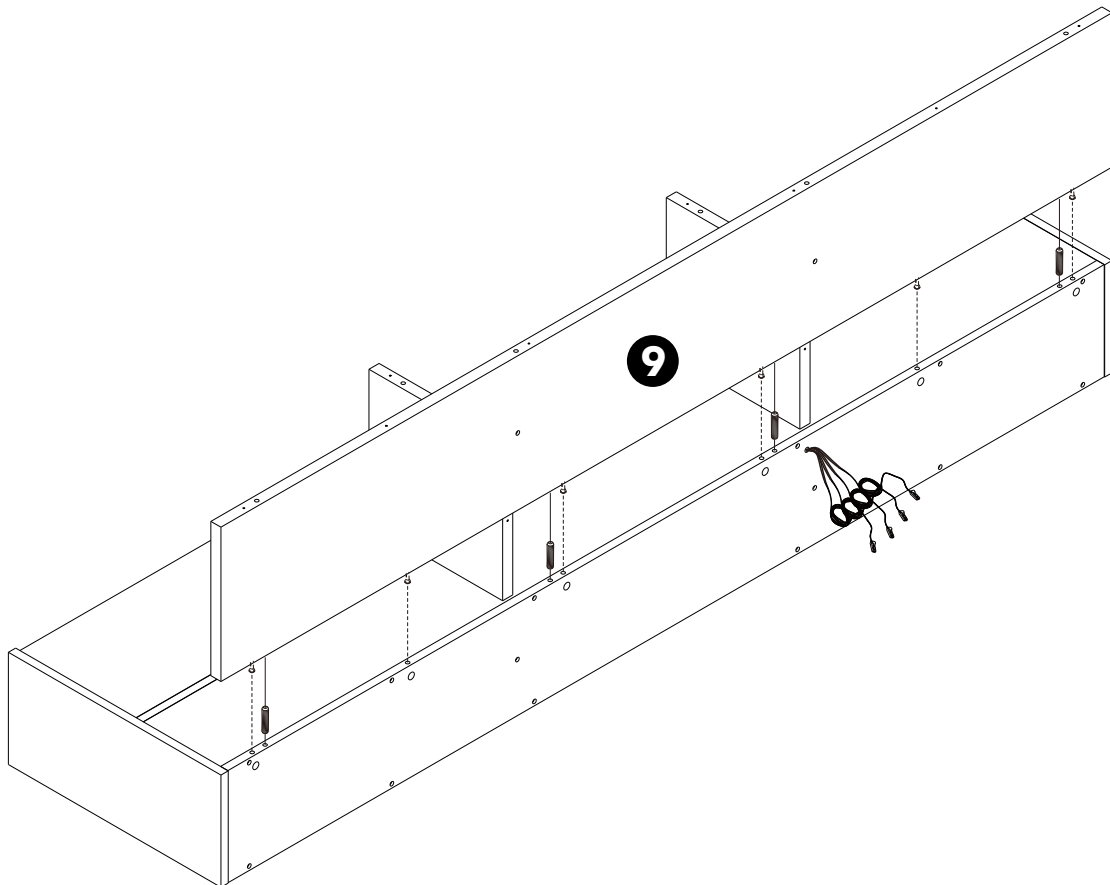
6.



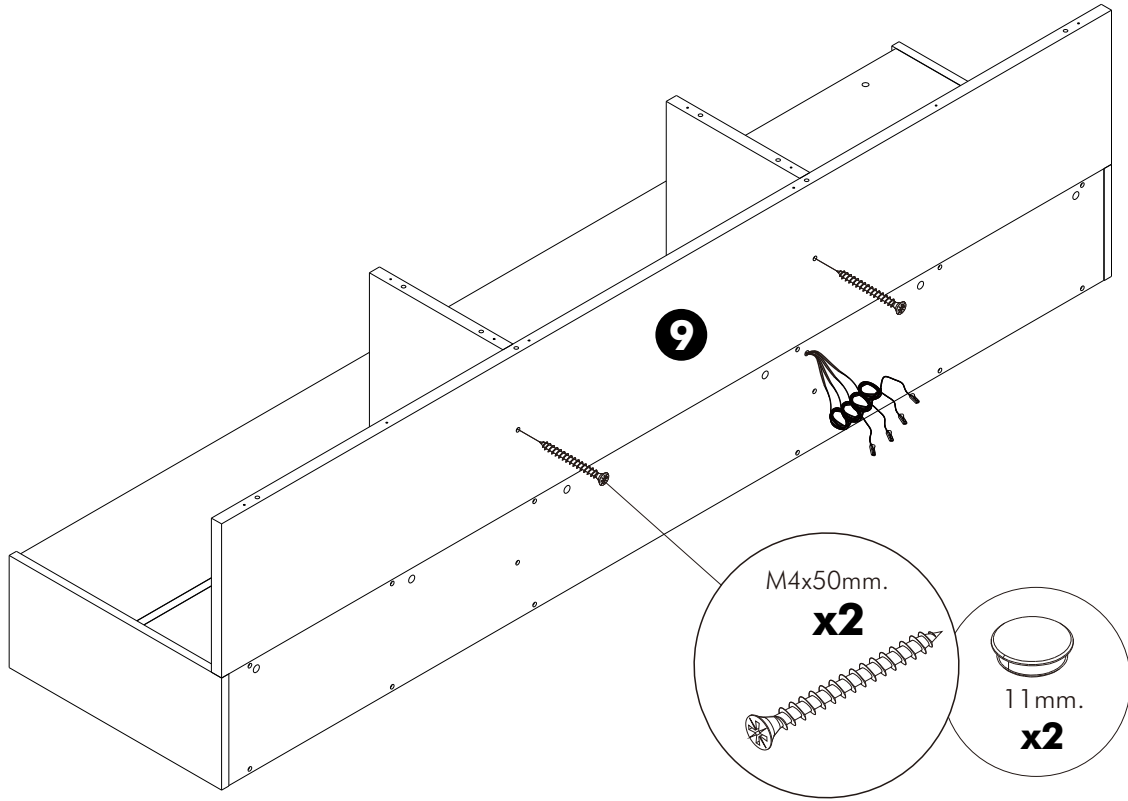
7.



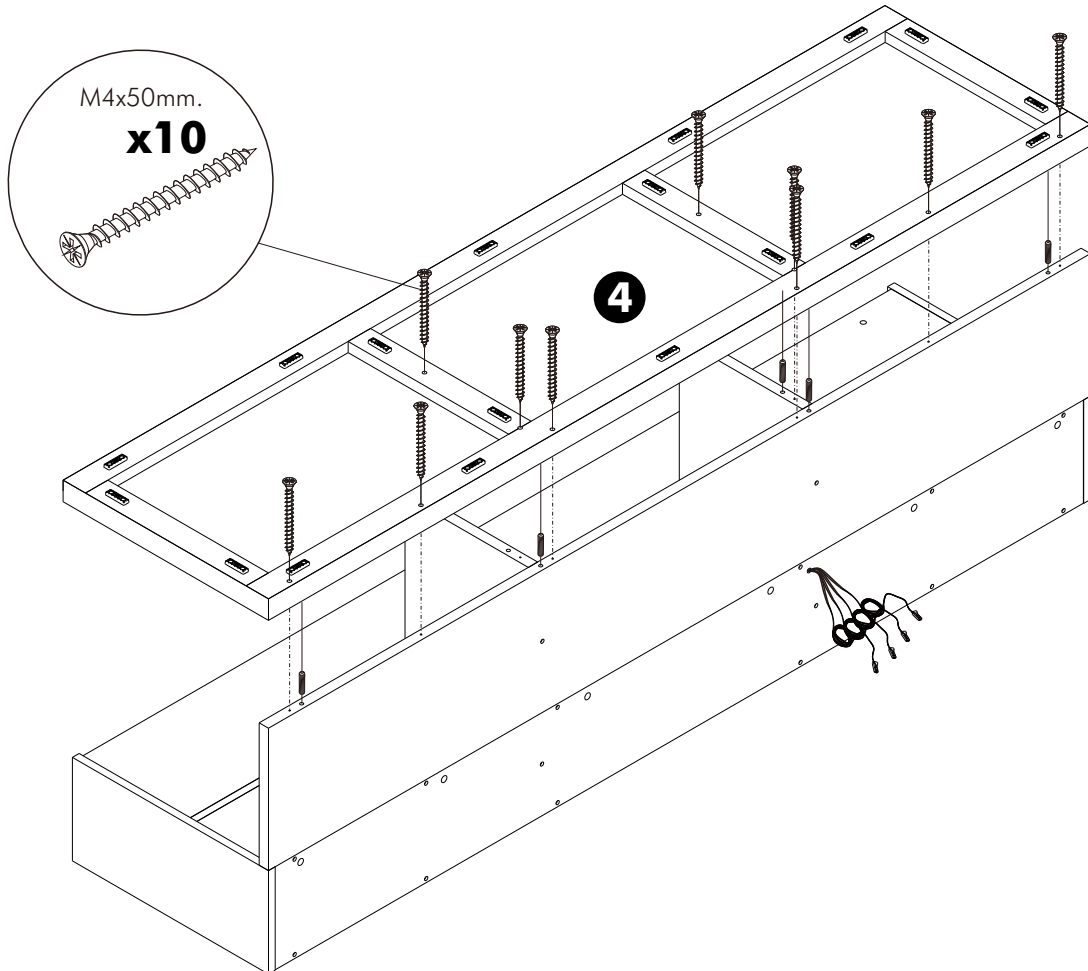
8.



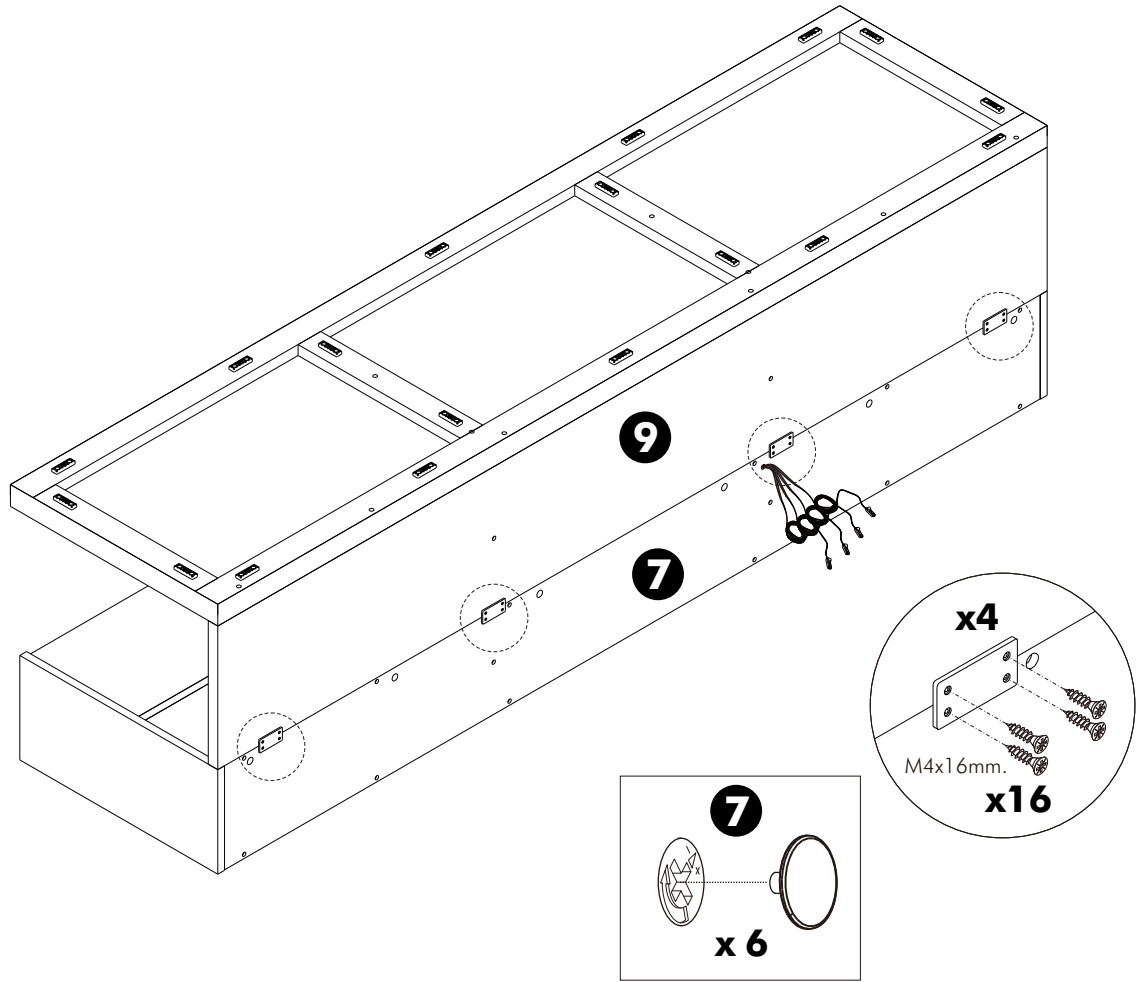
9.



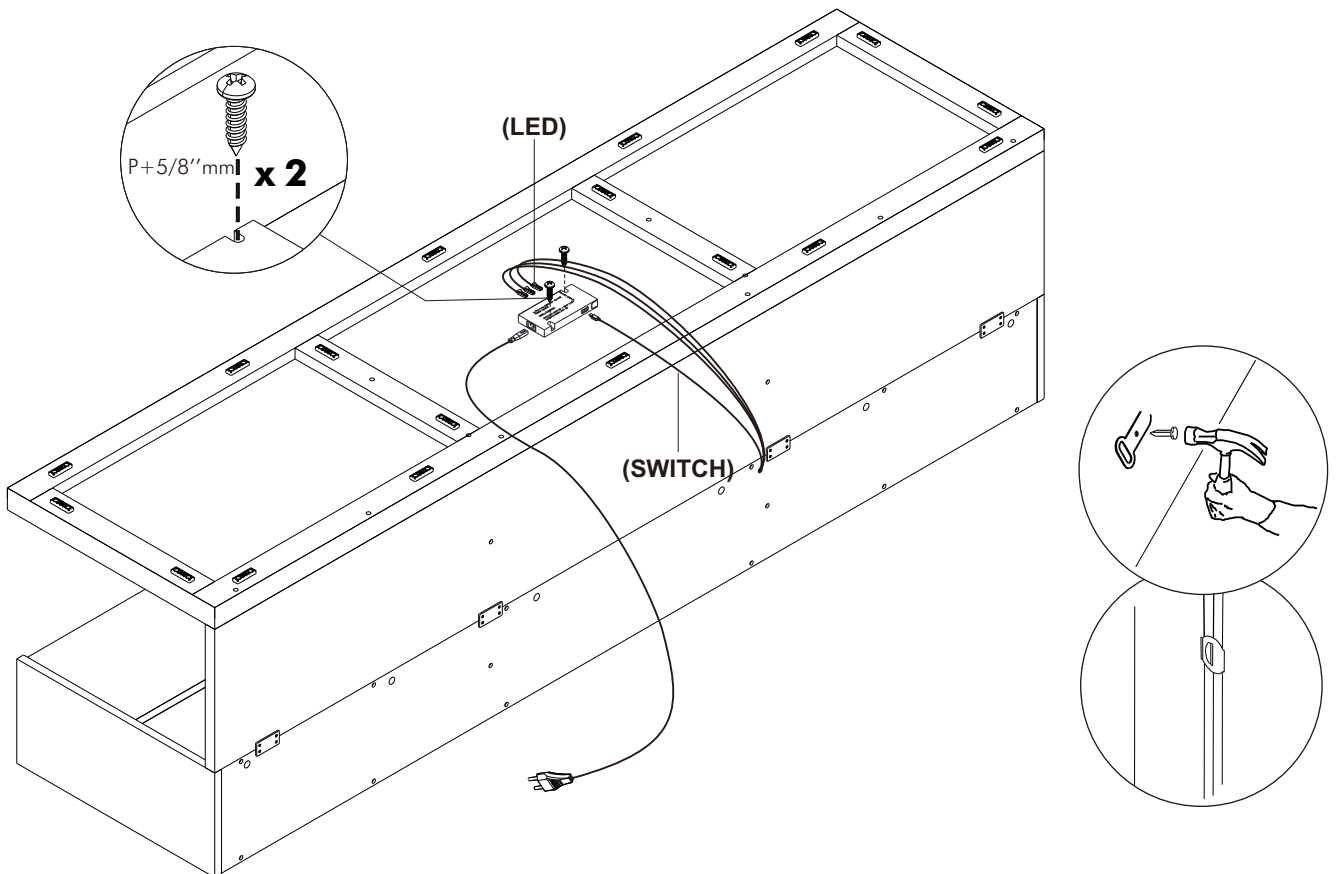
10.



11.

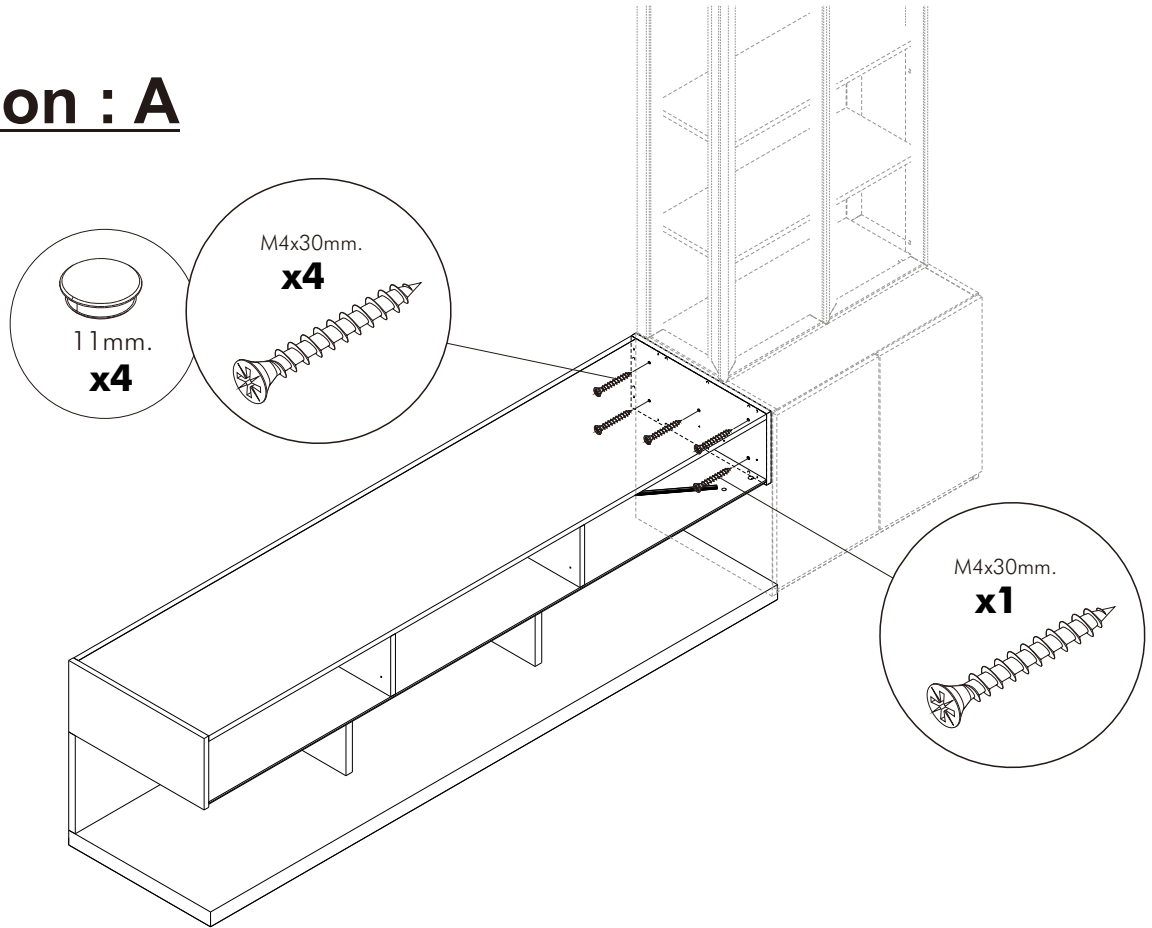


12.



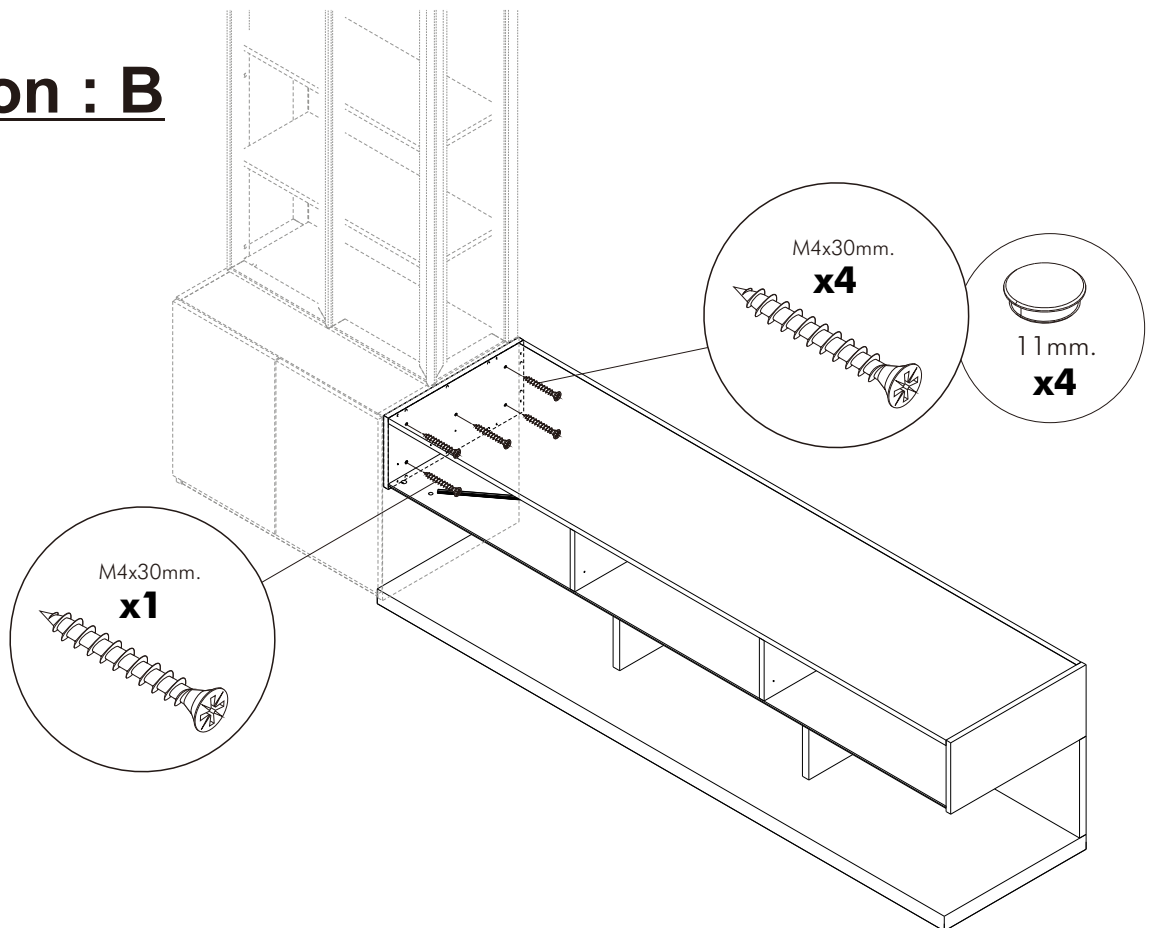
13.

Option : A

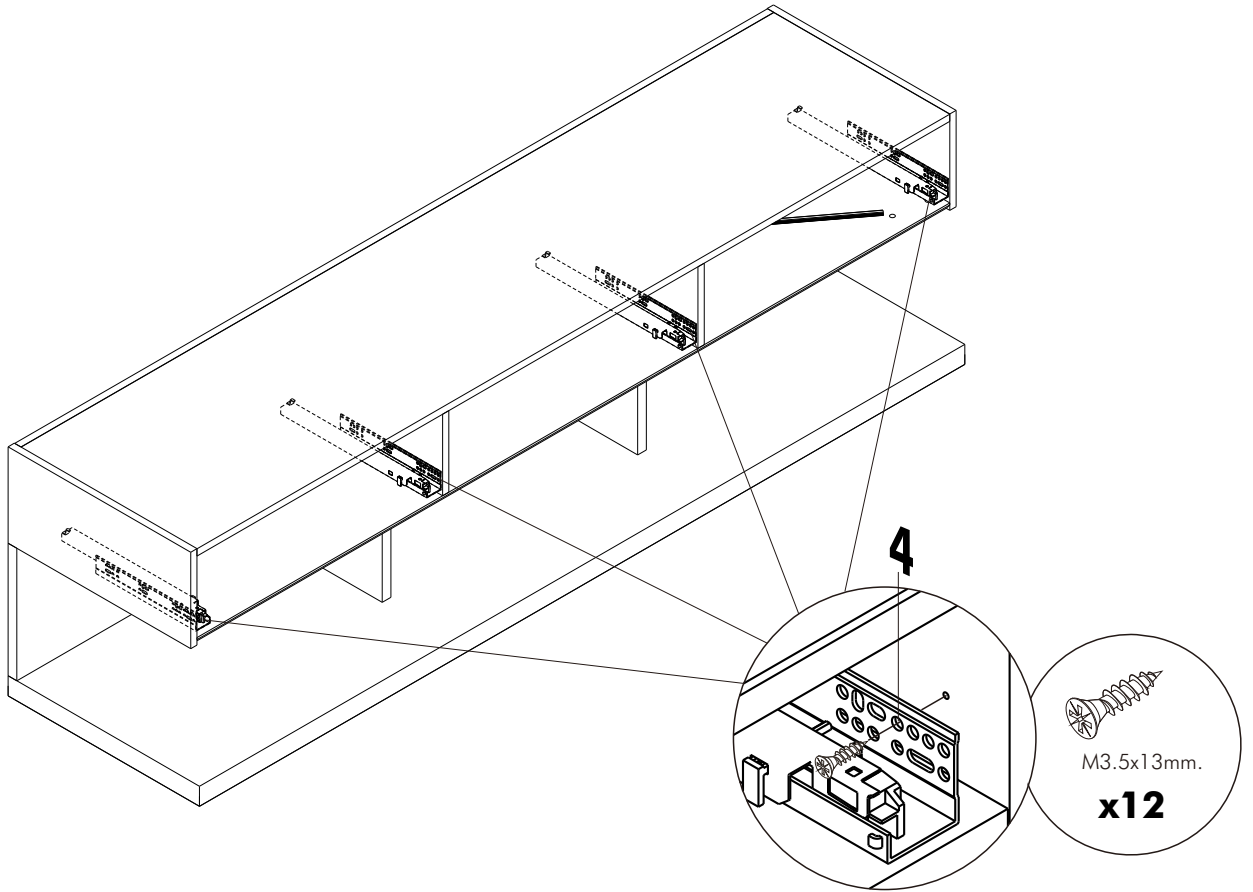


14.

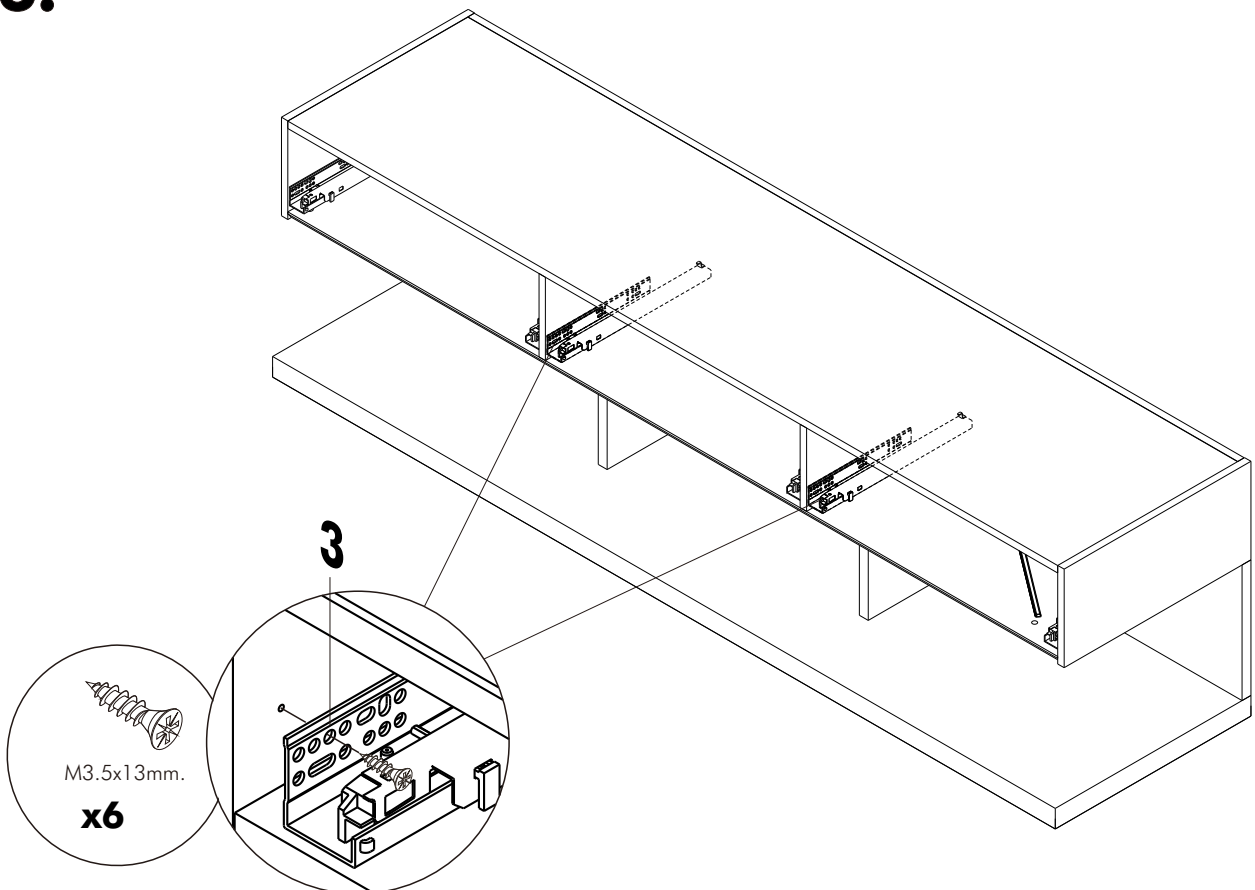
Option : B



15.



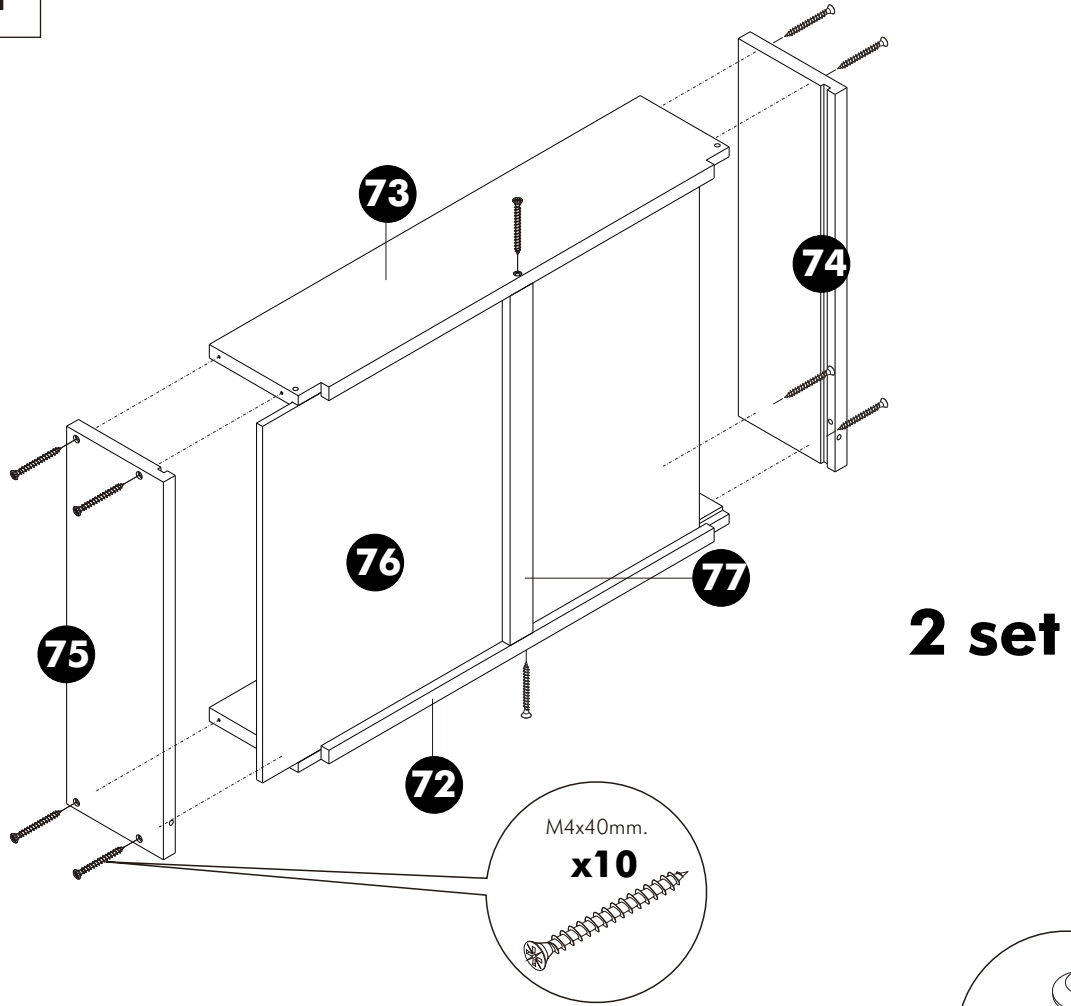
16.



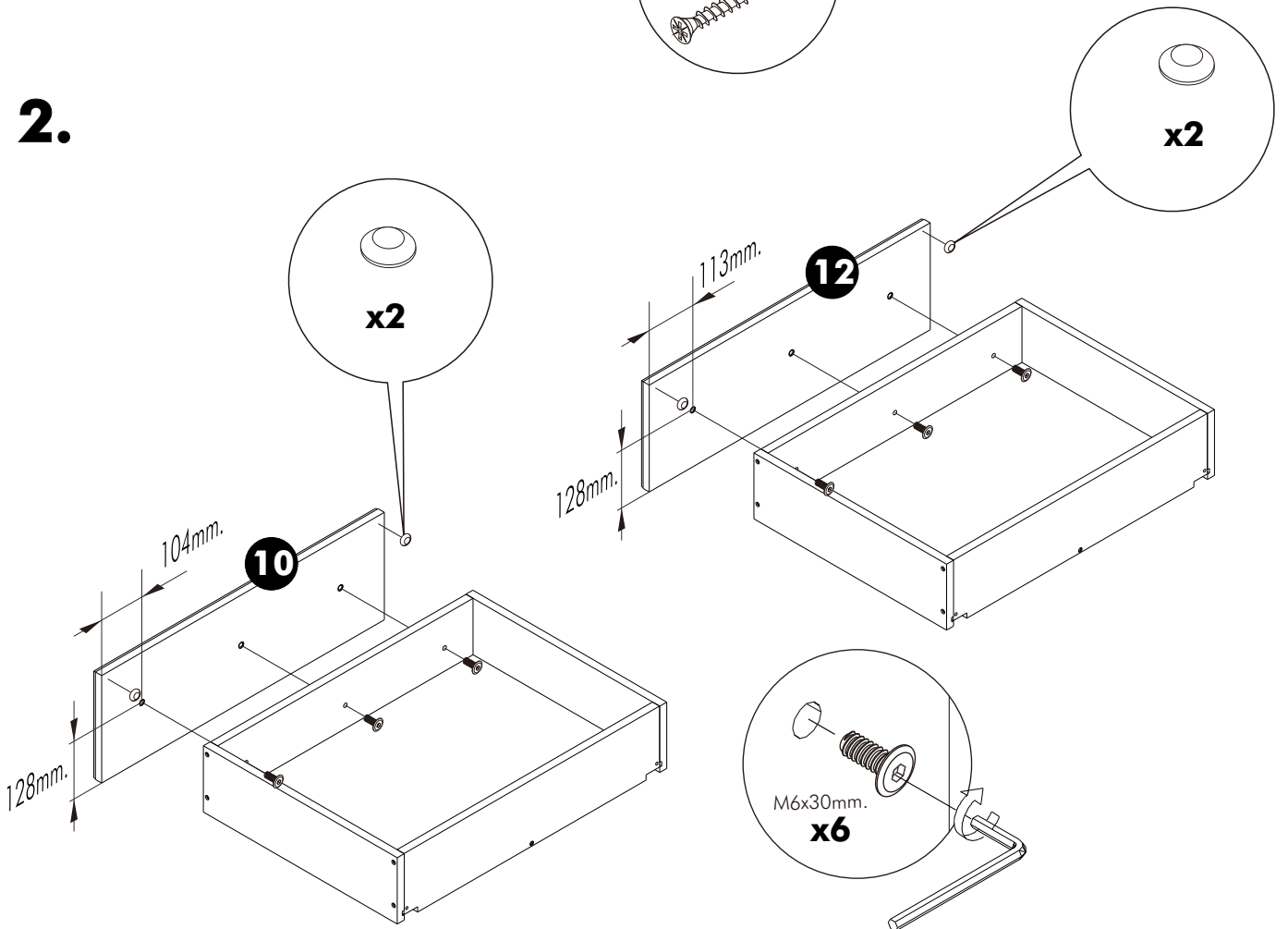
ASSEMBLY

-DRAWER SET

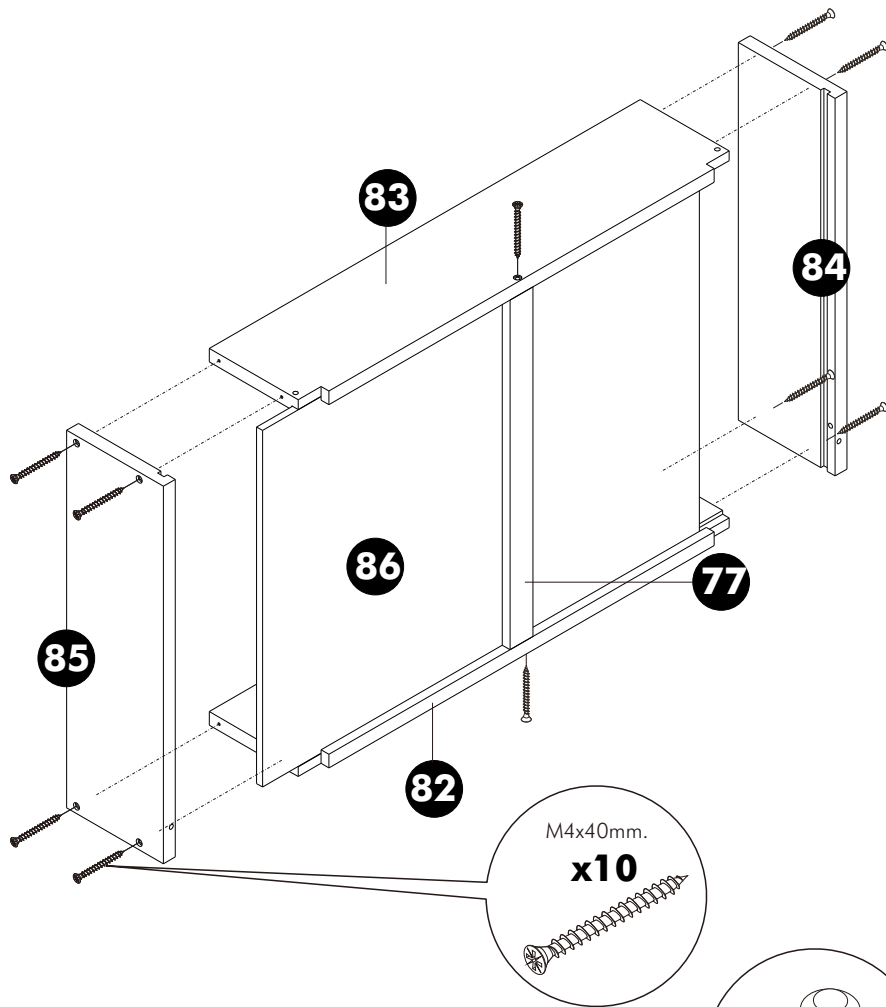
1.



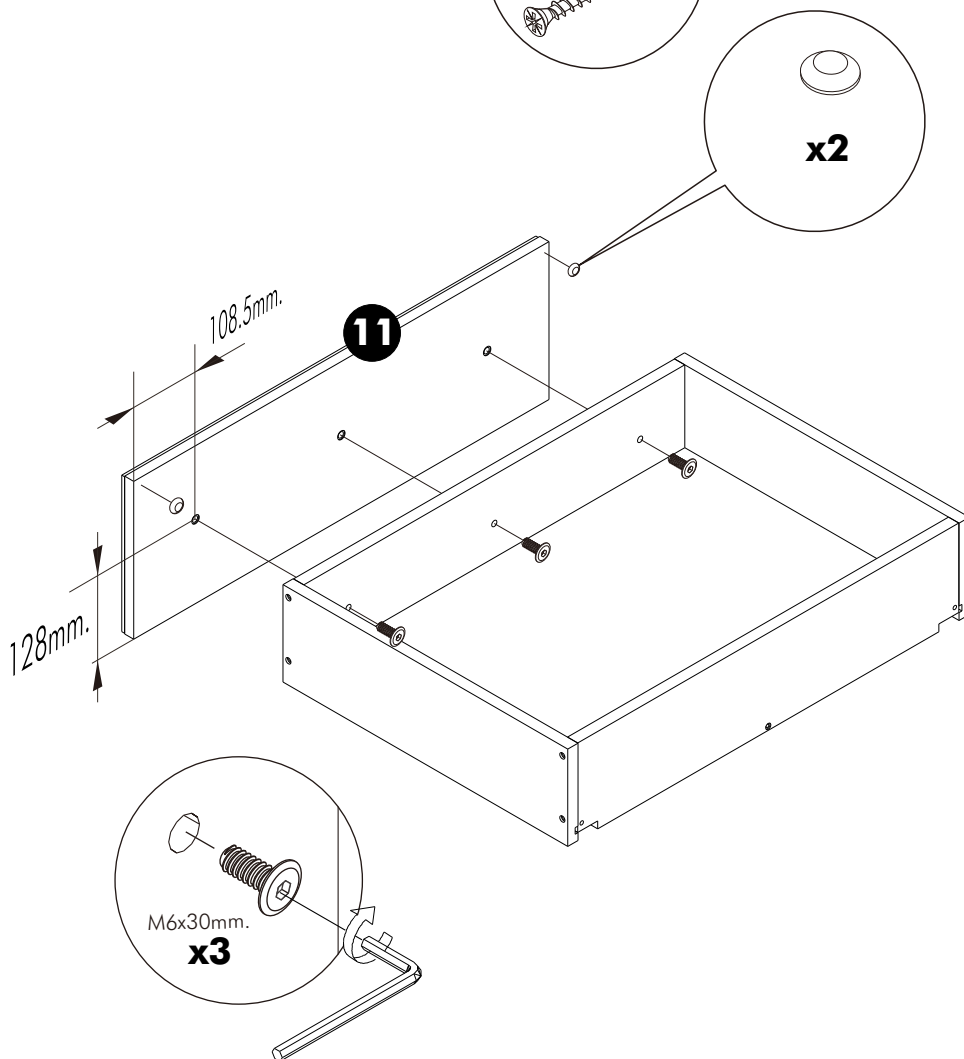
2.



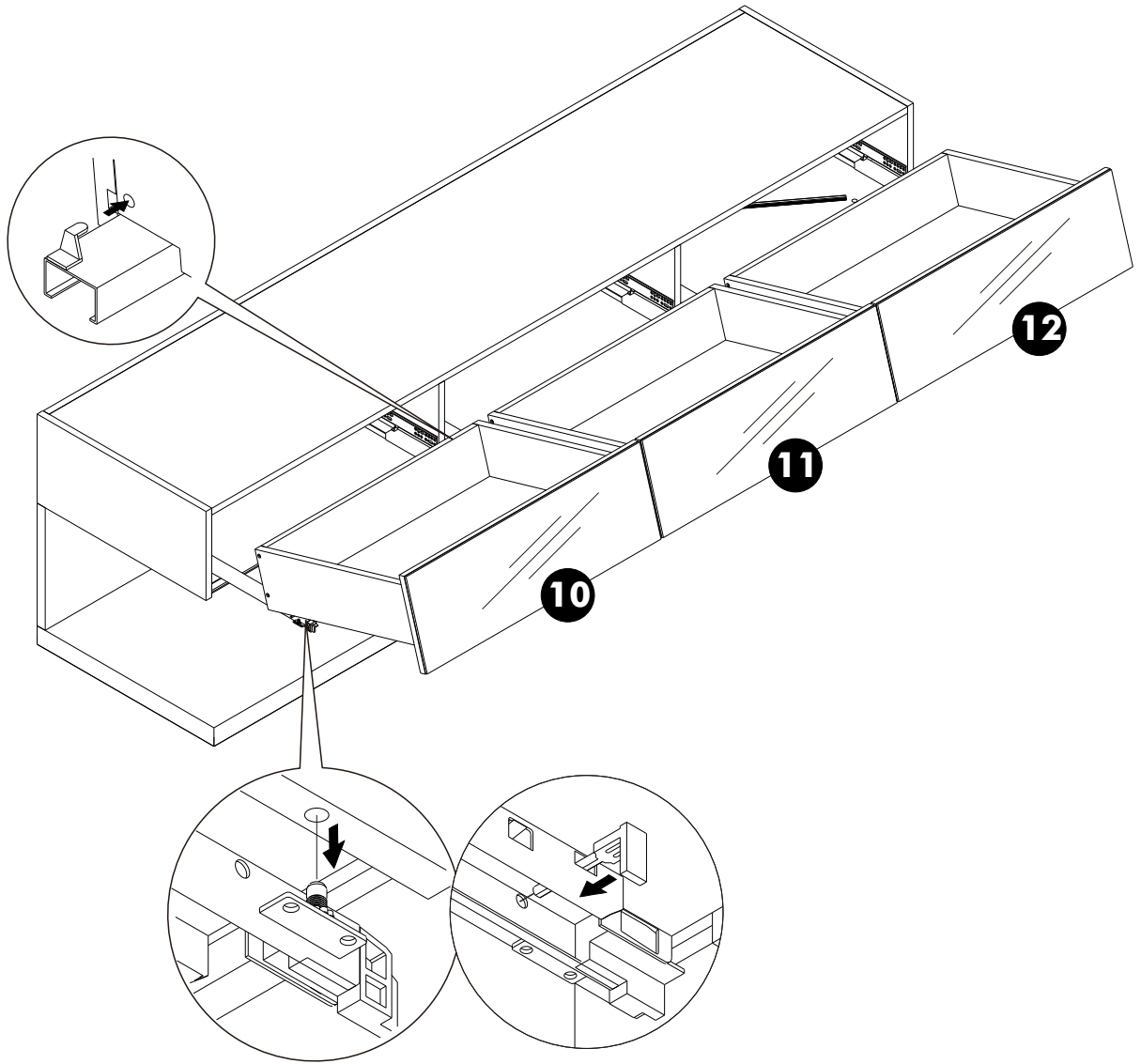
3.



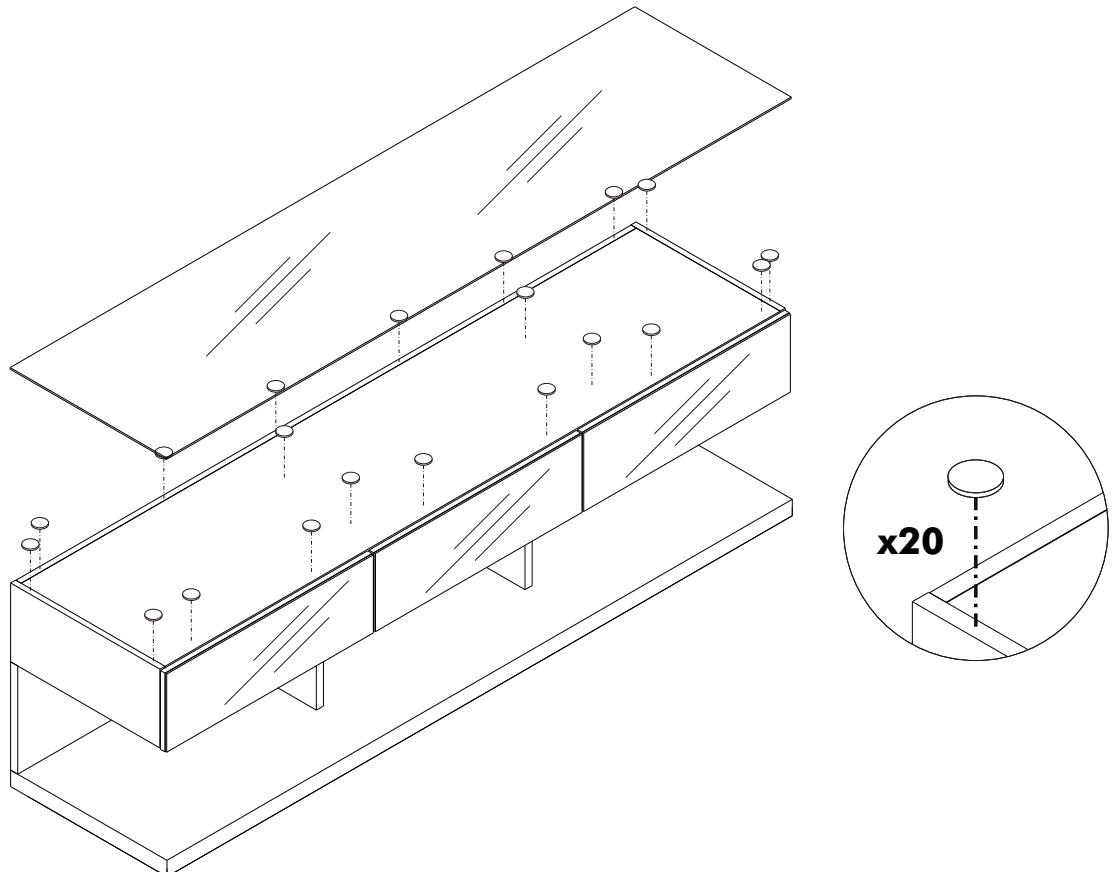
4.



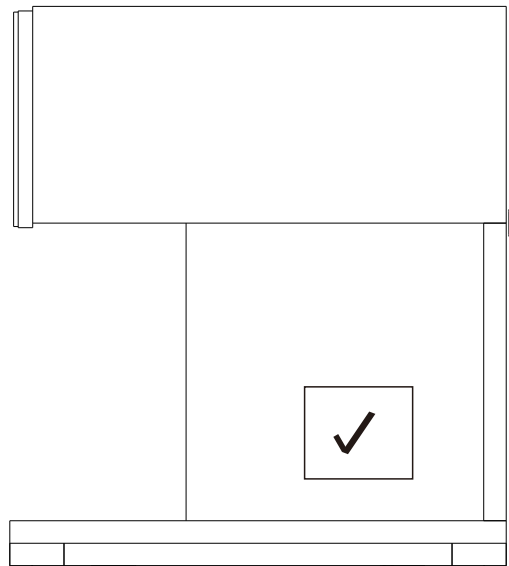
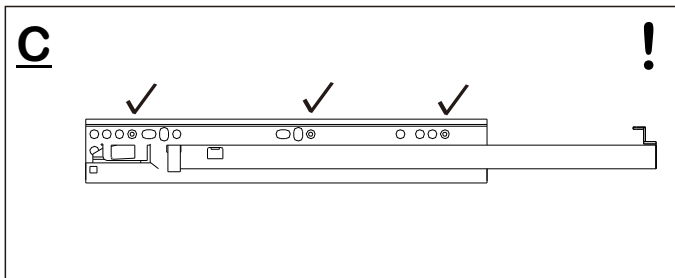
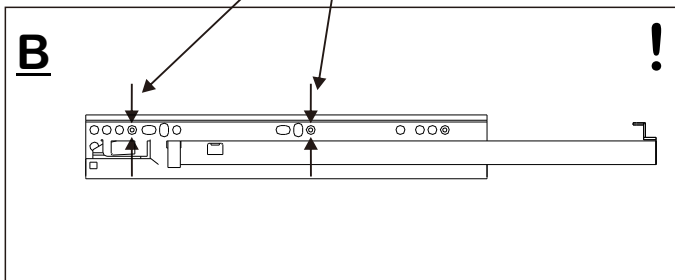
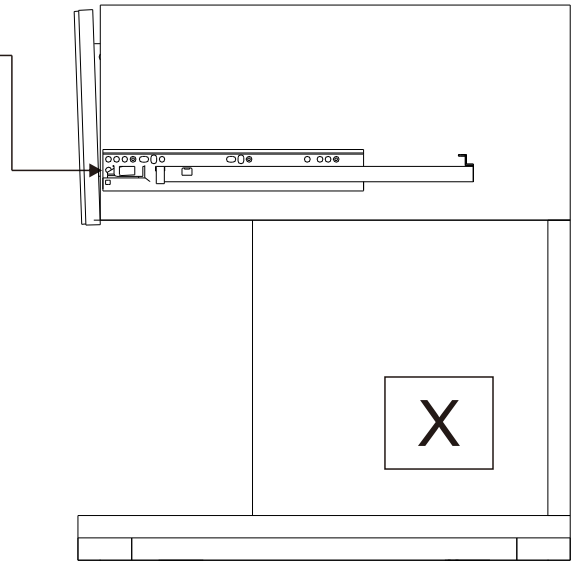
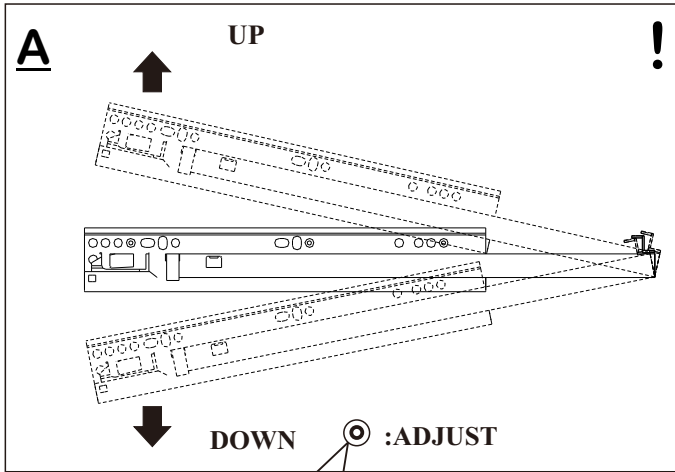
5.



6.



ADJUST รางเพื่อปรับหน้าลิ้นชัก



หมายเหตุ กรณีหน้าลิ้นชักเอียงให้ถอดสกรูออก แล้วปรับขึ้น-ลง และยิงรูใหม่ตามภาพ STEP: A B C