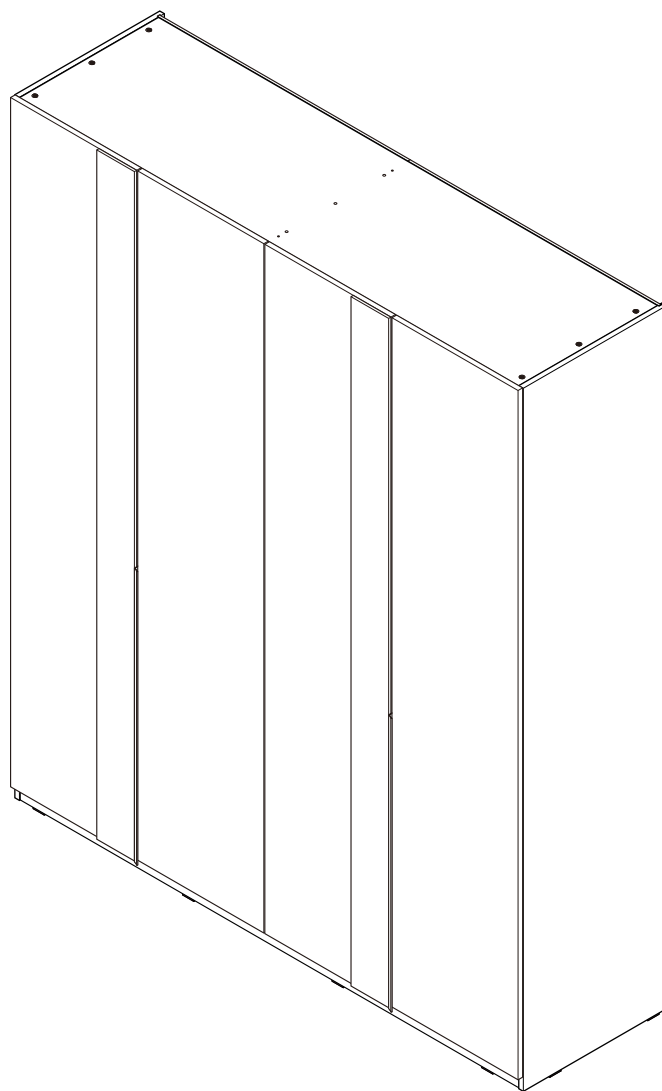
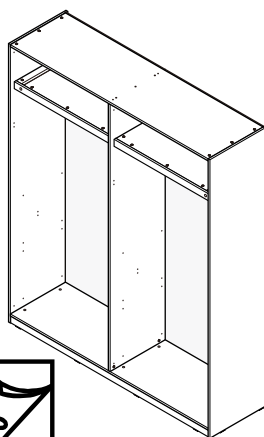
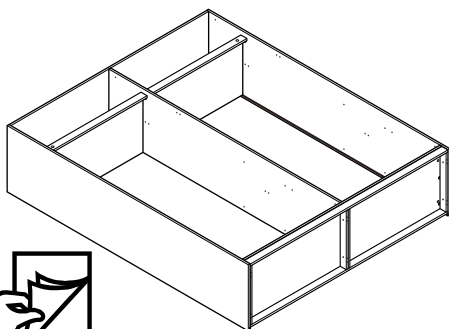


BRONX PLUS/HI

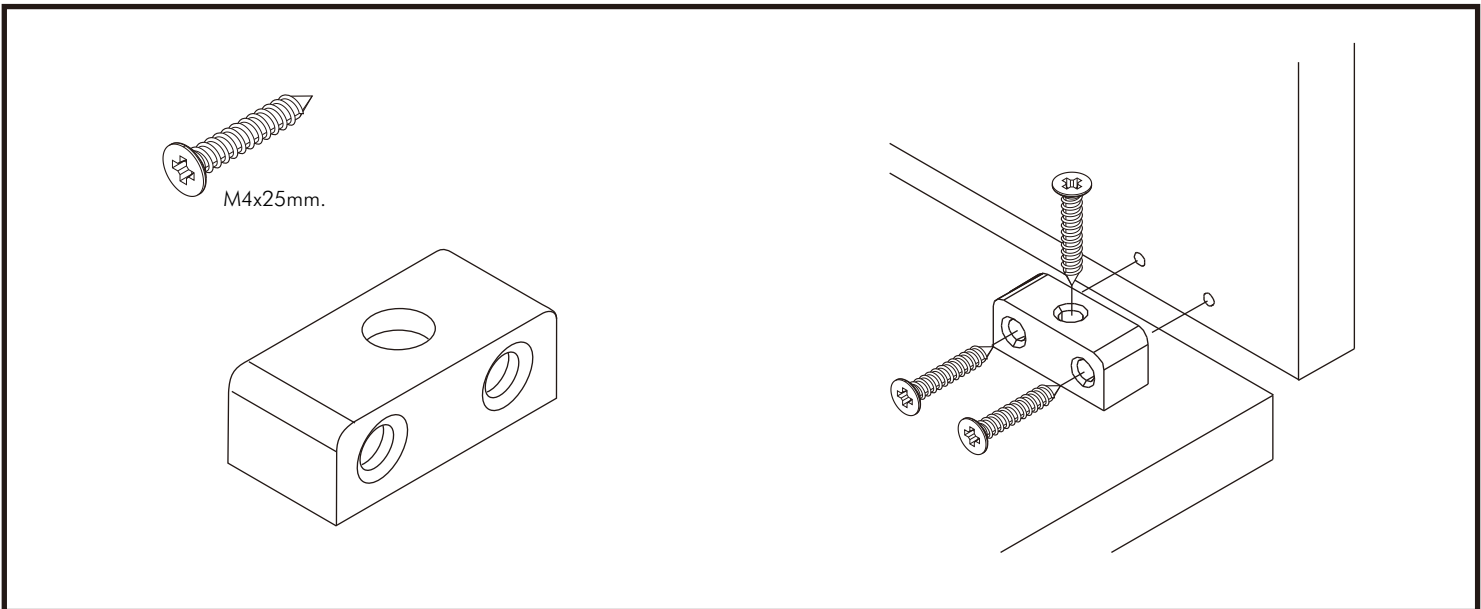
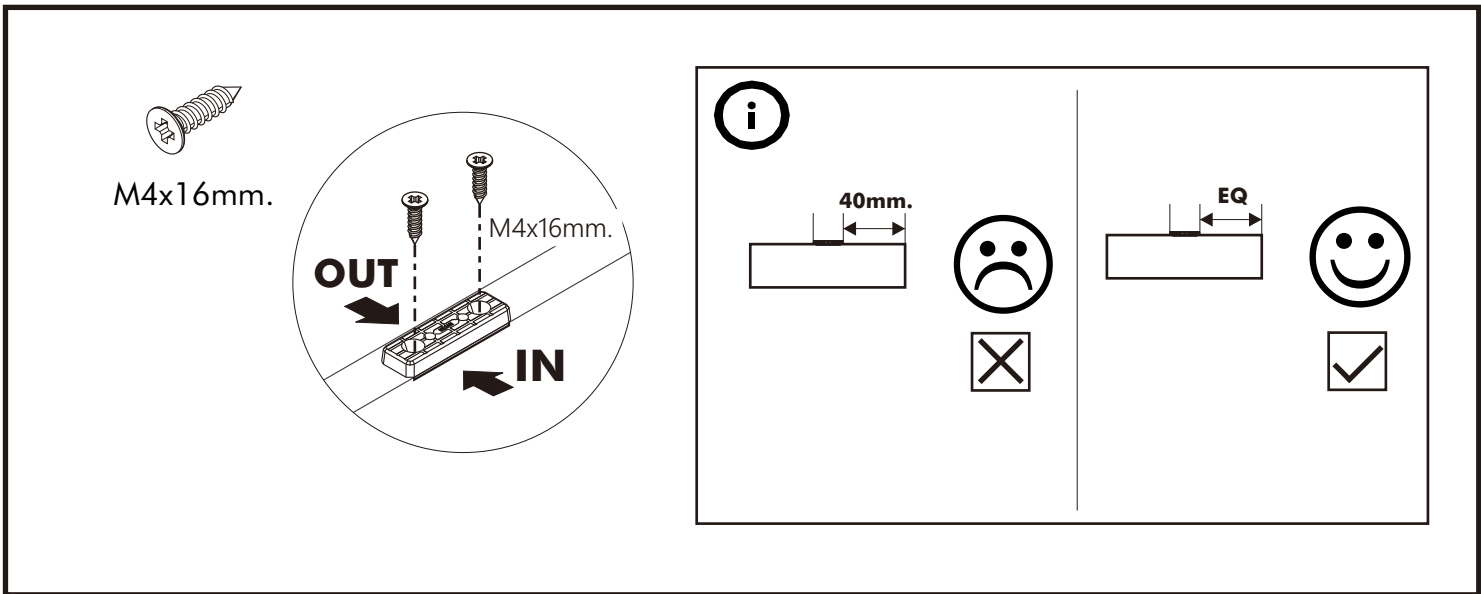
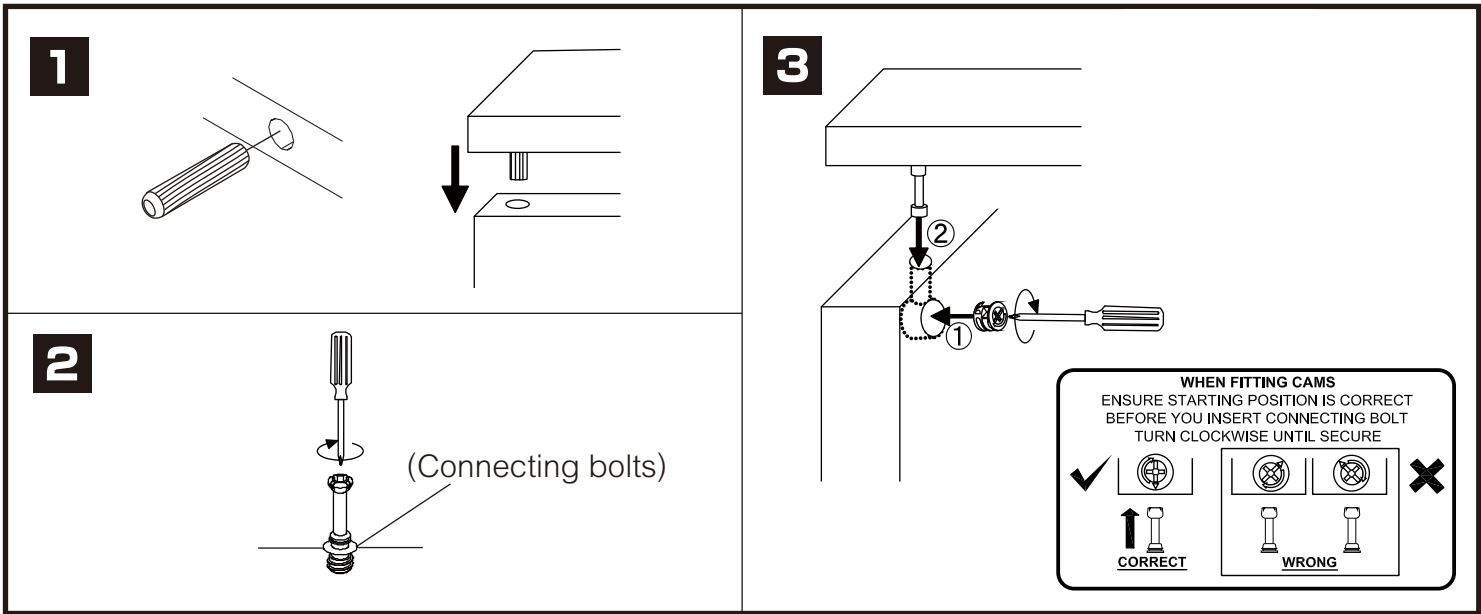
Wardrobe

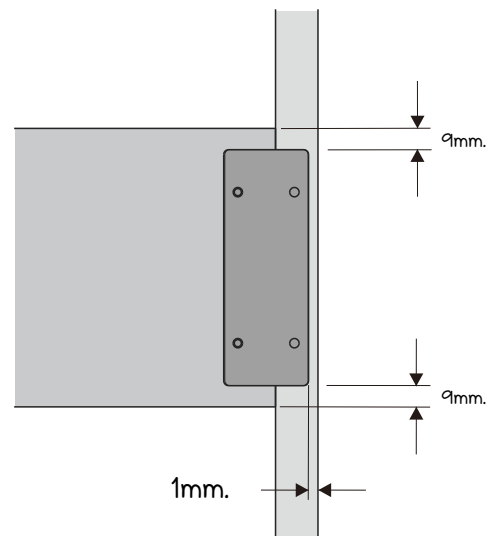
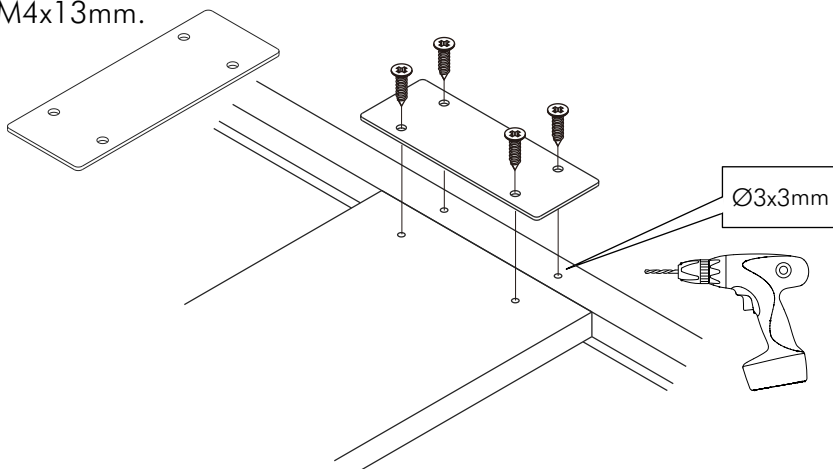
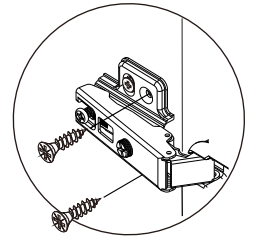
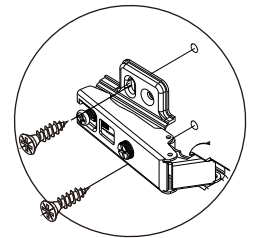
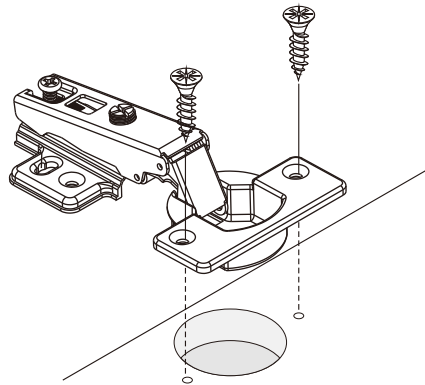
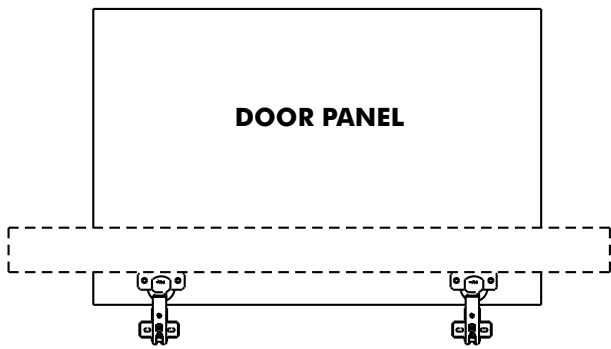
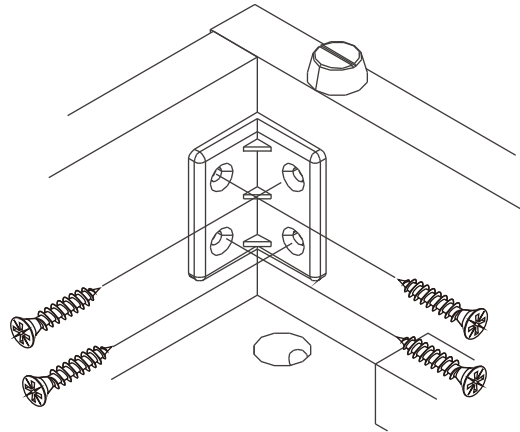
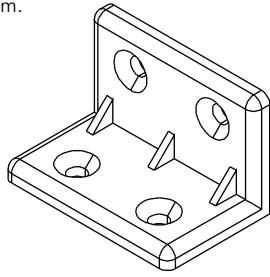


Can be assembled
both vertically and horizontally



CONNECT SYSTEM



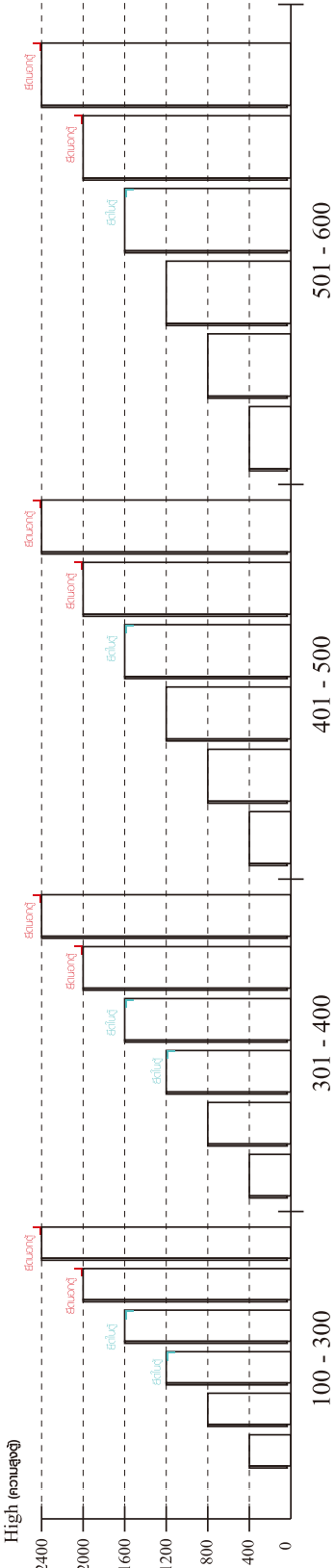




มาตรฐาน การระบุสินค้าที่ต้องยึด Fitting กันล้ม (Safety Fitting) ***หมายเหตุ เป็นชุดเด็ก ไม้ชุดตั้ง Fitting กันล้มทุกตัว***

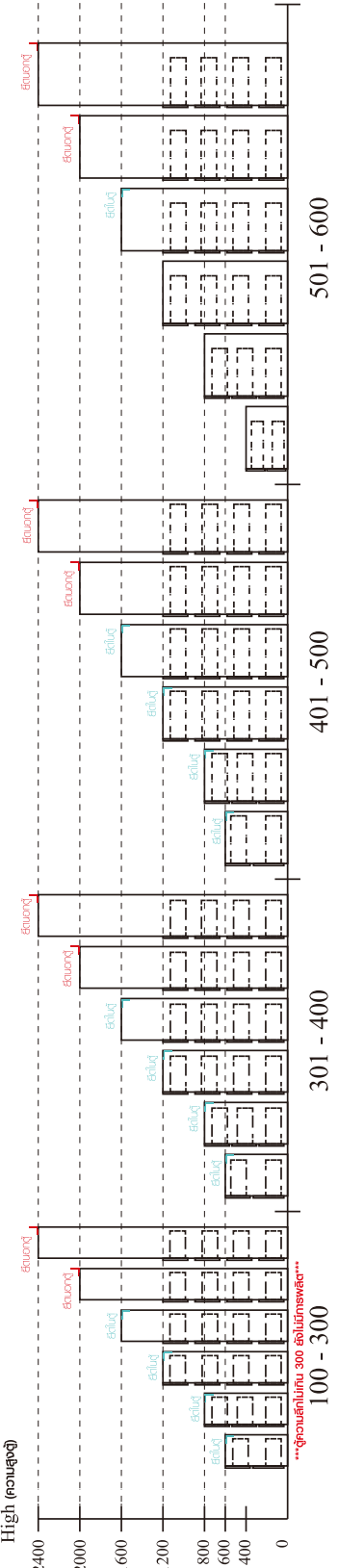
ยึดติดจากกันล้มกับตู้สูง (ตั้งได้ 2 m. ขึ้นไป)

ขนาด ตู้บานเปิด / ตู้บานปิด + ช่องใส่



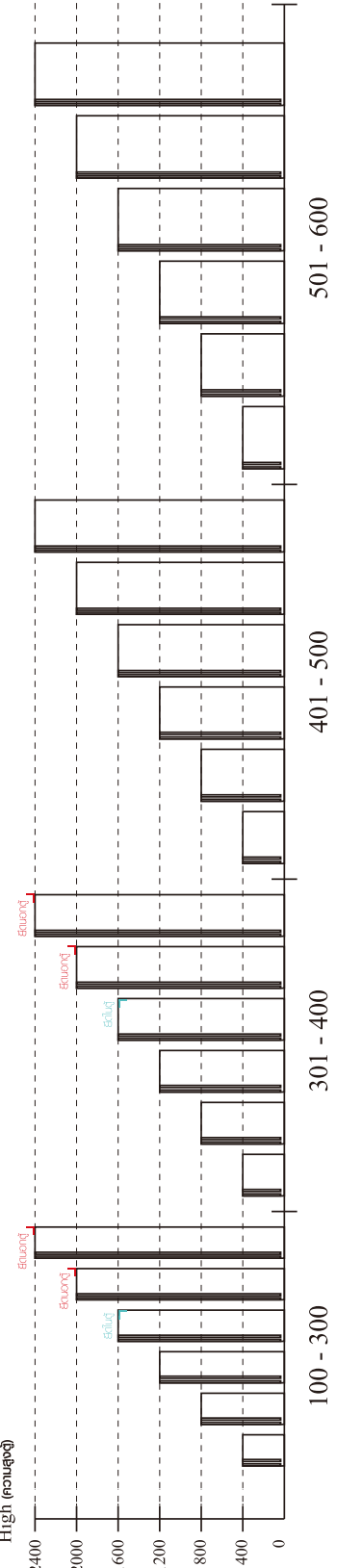
ความสูงตั้งแต่ 1200 ขึ้นไป สักไม่เกิน 300 ความสูงตั้งแต่ 1600 ขึ้นไป สักไม่เกิน 400 ความสูงตั้งแต่ 1600 ขึ้นไป สักไม่เกิน 500 ความสูงตั้งแต่ 1600 ขึ้นไป สักไม่เกิน 600

ขนาด ตู้ลิ้นชัก / ตู้ลิ้นชัก + ช่องใส่ / ตู้ลิ้นชัก + บานเปิด / ตู้ลิ้นชัก + บานใส่

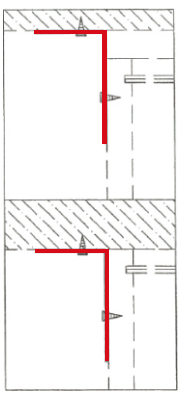


ความสูงตั้งแต่ 600 ขึ้นไป สักไม่เกิน 300 ความสูงตั้งแต่ 600 ขึ้นไป สักไม่เกิน 400 ความสูงตั้งแต่ 600 ขึ้นไป สักไม่เกิน 500 ความสูงตั้งแต่ 1600 ขึ้นไป สักไม่เกิน 600

ขนาด ตู้บานใส่ / ตู้ใส่

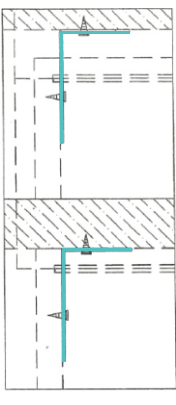


ความสูงตั้งแต่ 1600 ขึ้นไป สักไม่เกิน 300 ความสูงตั้งแต่ 1600 ขึ้นไป สักไม่เกิน 400 ความสูงตั้งแต่ 1600 ขึ้นไป สักไม่เกิน 500 ความสูงตั้งแต่ 1600 ขึ้นไป สักไม่เกิน 600



ยึดติดบนผนัง

ยึดติดลอยหลบนิ้ว



ยึดติดบนผนัง

ยึดติดลอยหลบนิ้ว

HARDWARE

-BODY SET



x 42

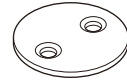


x 42

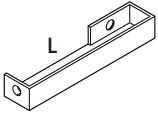


#8x35

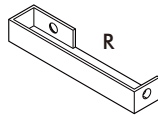
x 46



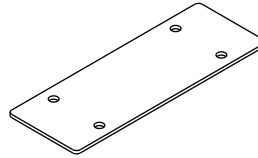
x 4



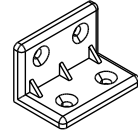
x 3



x 3



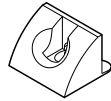
x 2



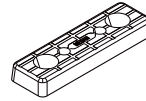
x 18



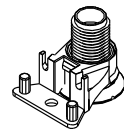
x 14



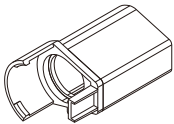
x 8



x 14



x 6



x 6

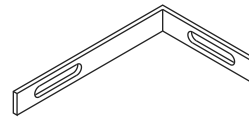


x 16

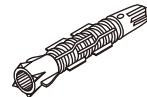


5x18 mm.

x 6



x 2



x 2



M3.5x25mm.

x 8



M4x13mm.

x 26



M4x16mm.

x 106



M4x25mm.

x 42



M4x30mm.

x 26



M5x50mm.

x 2



6x3/8"

x 8



M4x16mm.

x 14



M4x20mm.

x 25



M4x30mm.

x 24

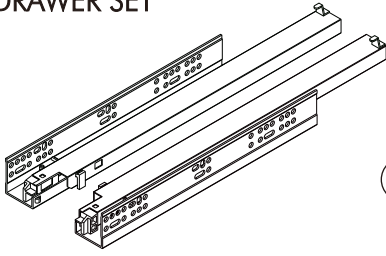


6x1/2"

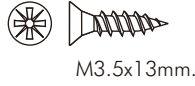
x 6

HARDWARE

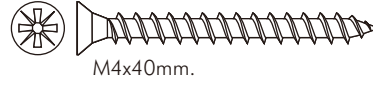
-DRAWER SET



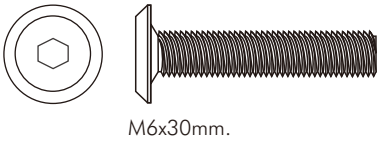
x 3 Set



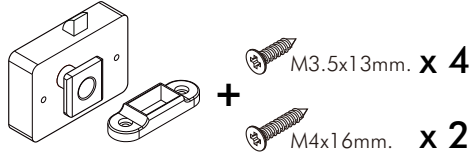
x 18



x 36

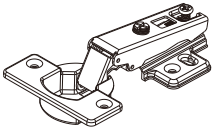


x 11



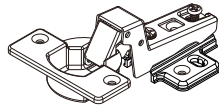
x 1 Set

-DOOR SET



Full overlay

x 10



Half overlay

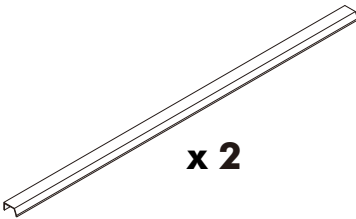
x 10



x 120



x 8



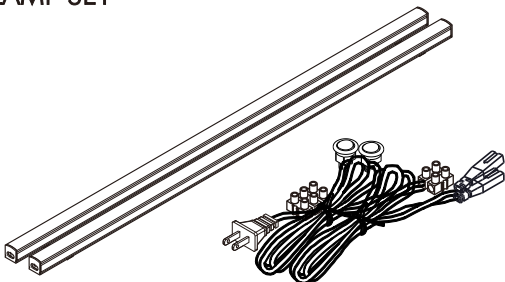
x 2



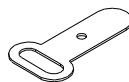
6x1/2"

x 8

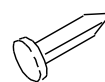
-LAMP SET



x 1 Set



x 10



x 10



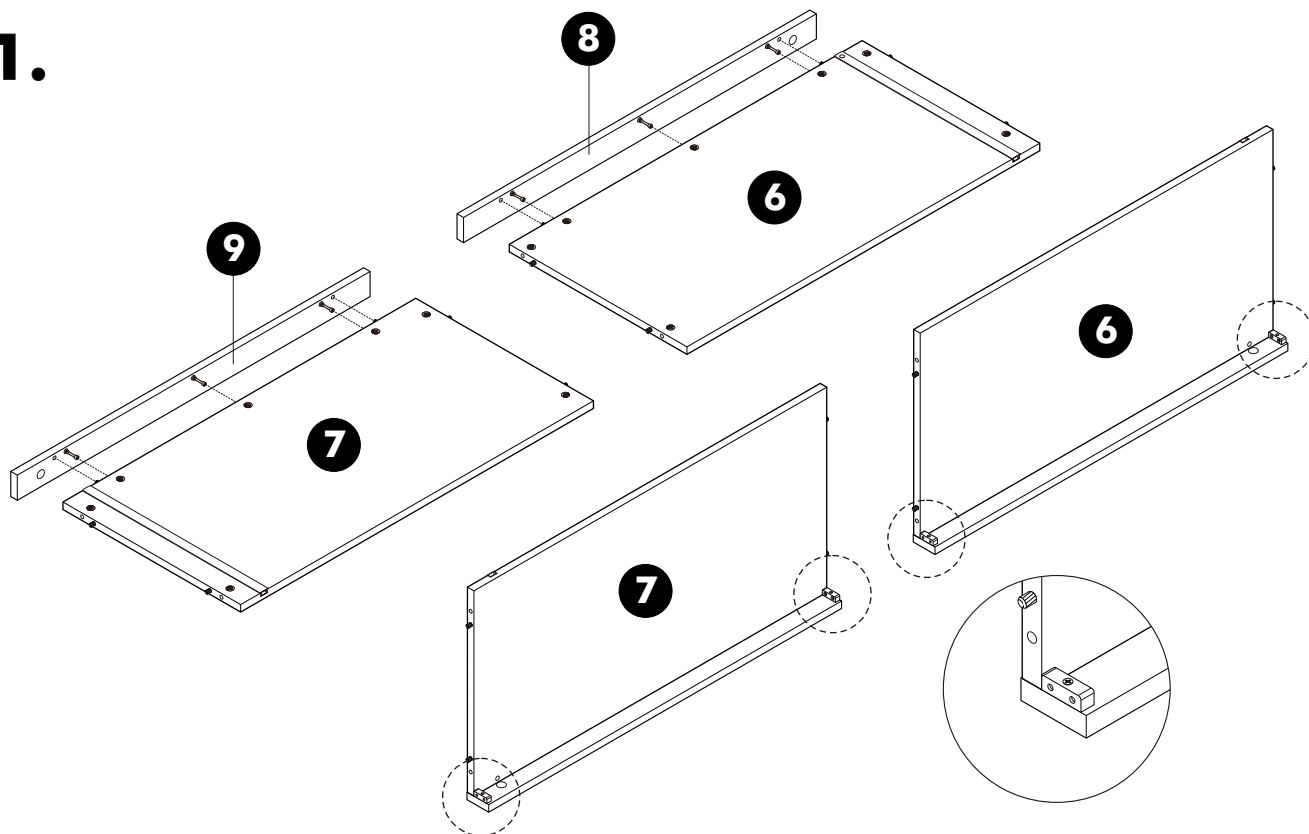
x 3

ASSEMBLY

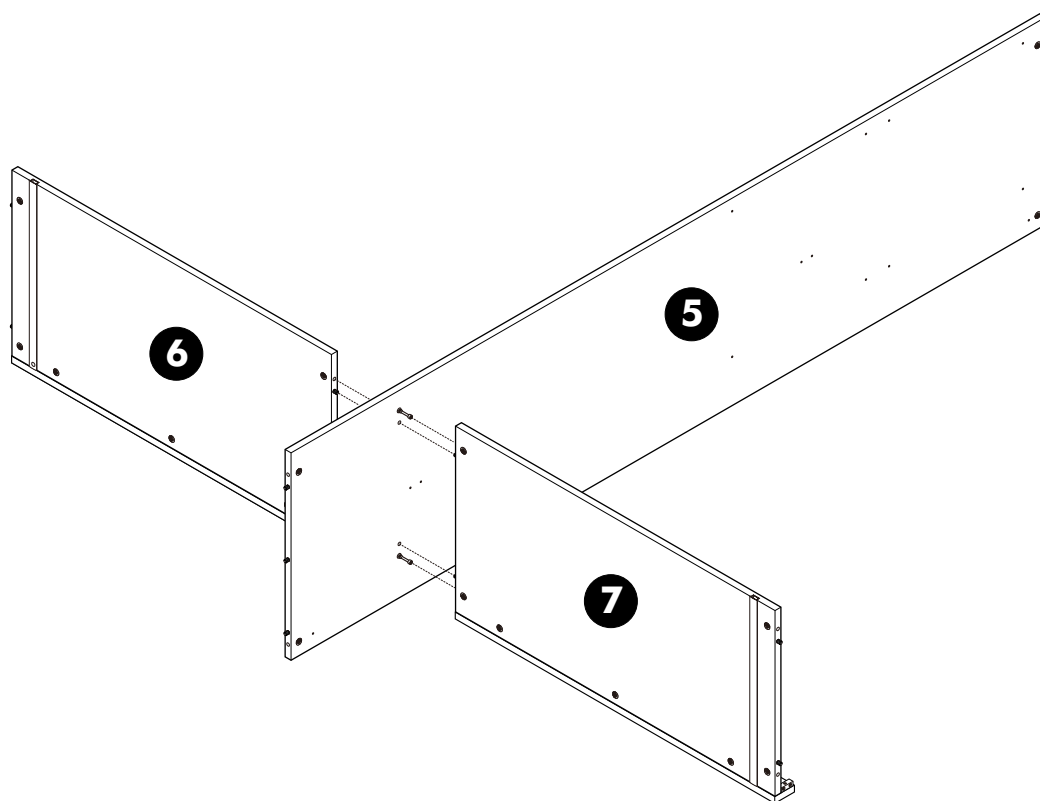
Horizontal assembly

-BODY SET

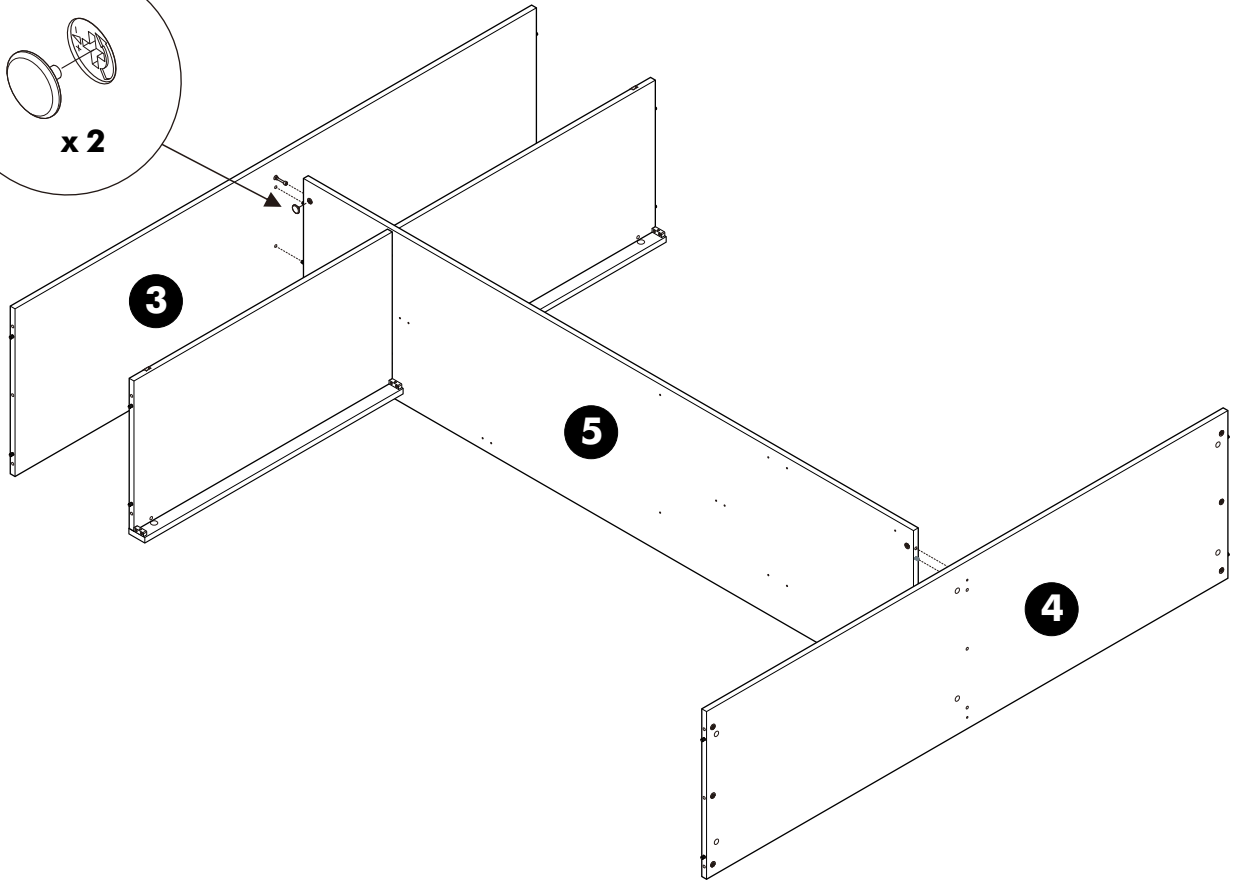
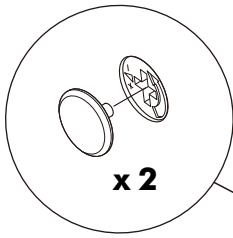
1.



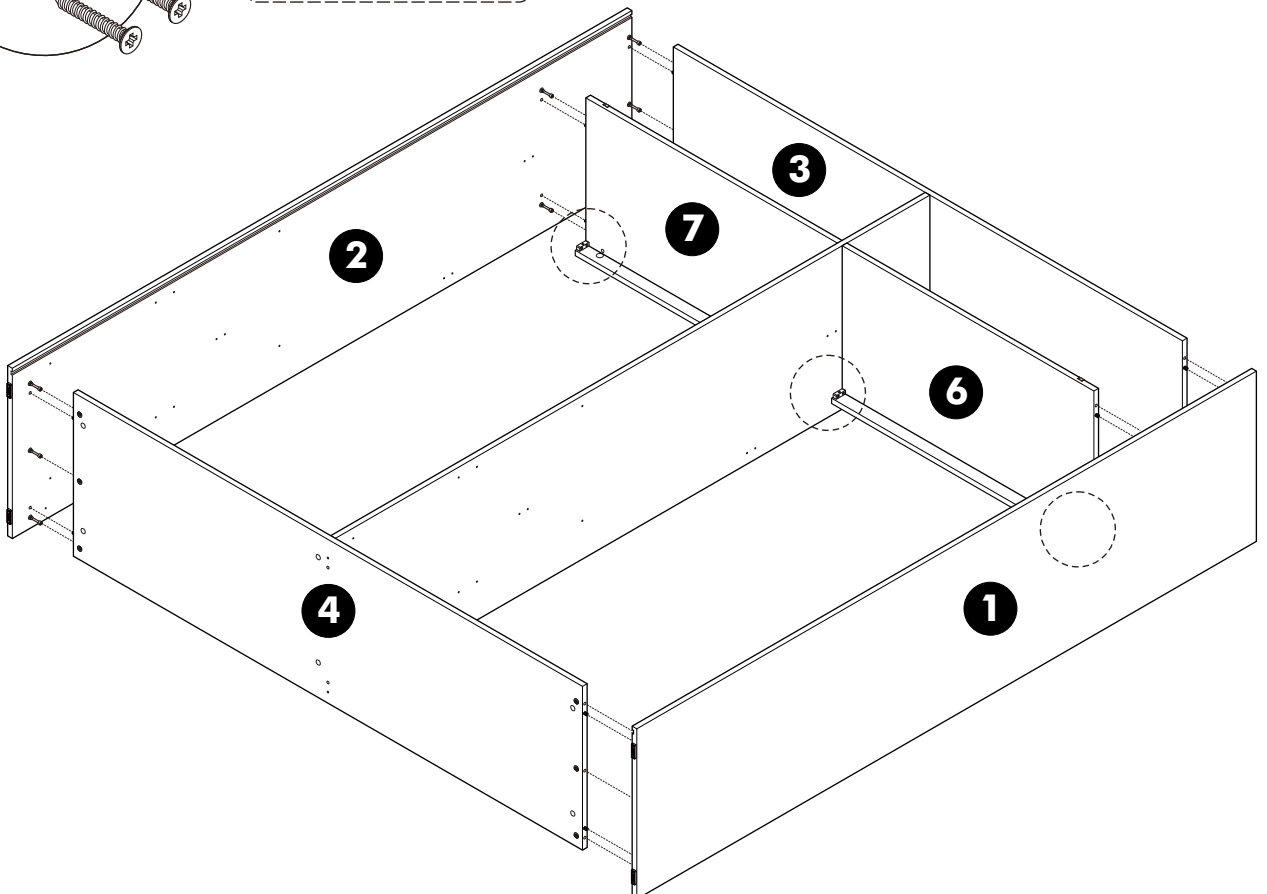
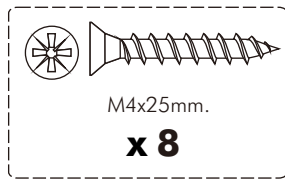
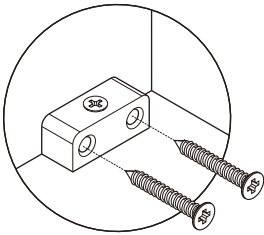
2.



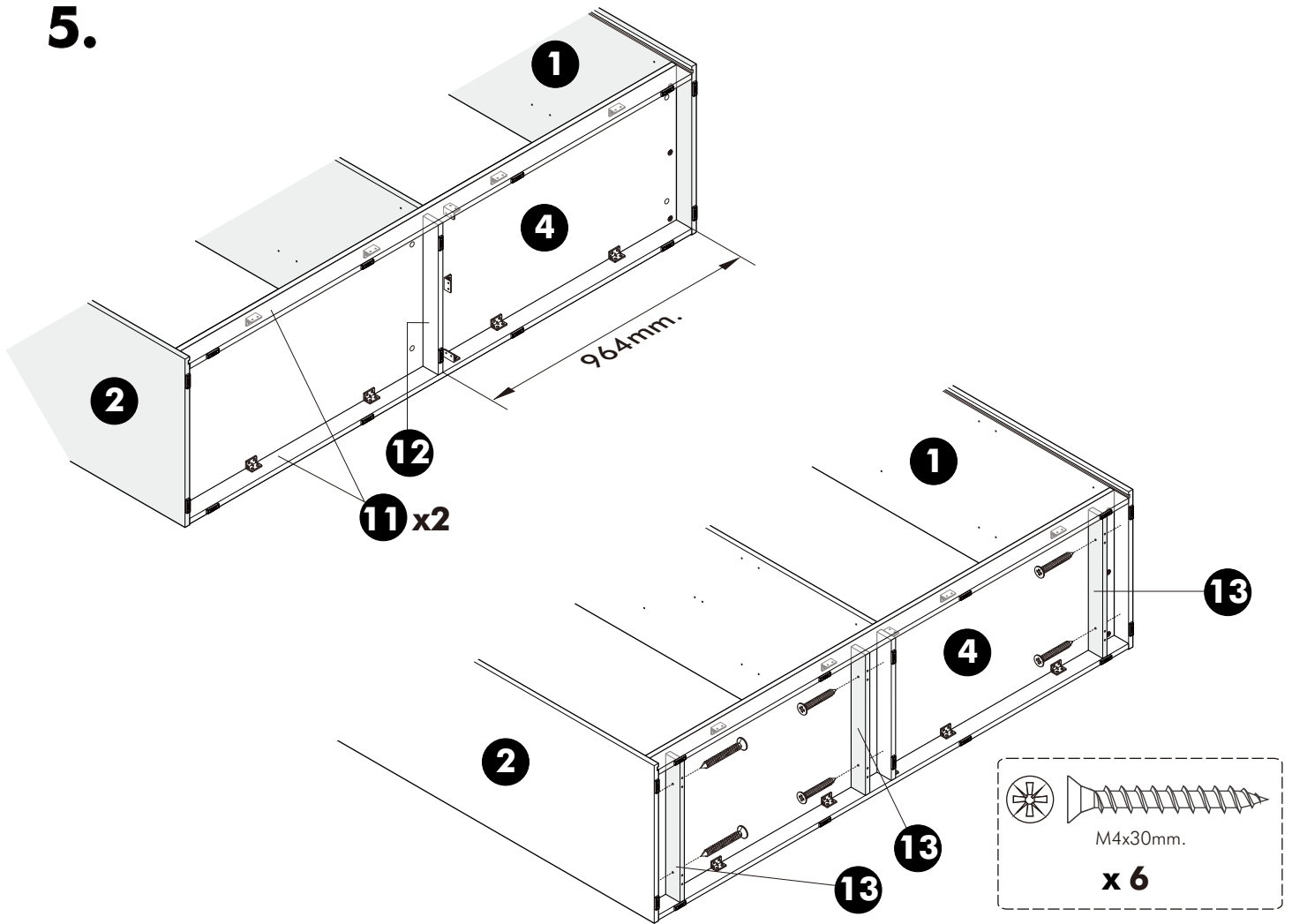
3.



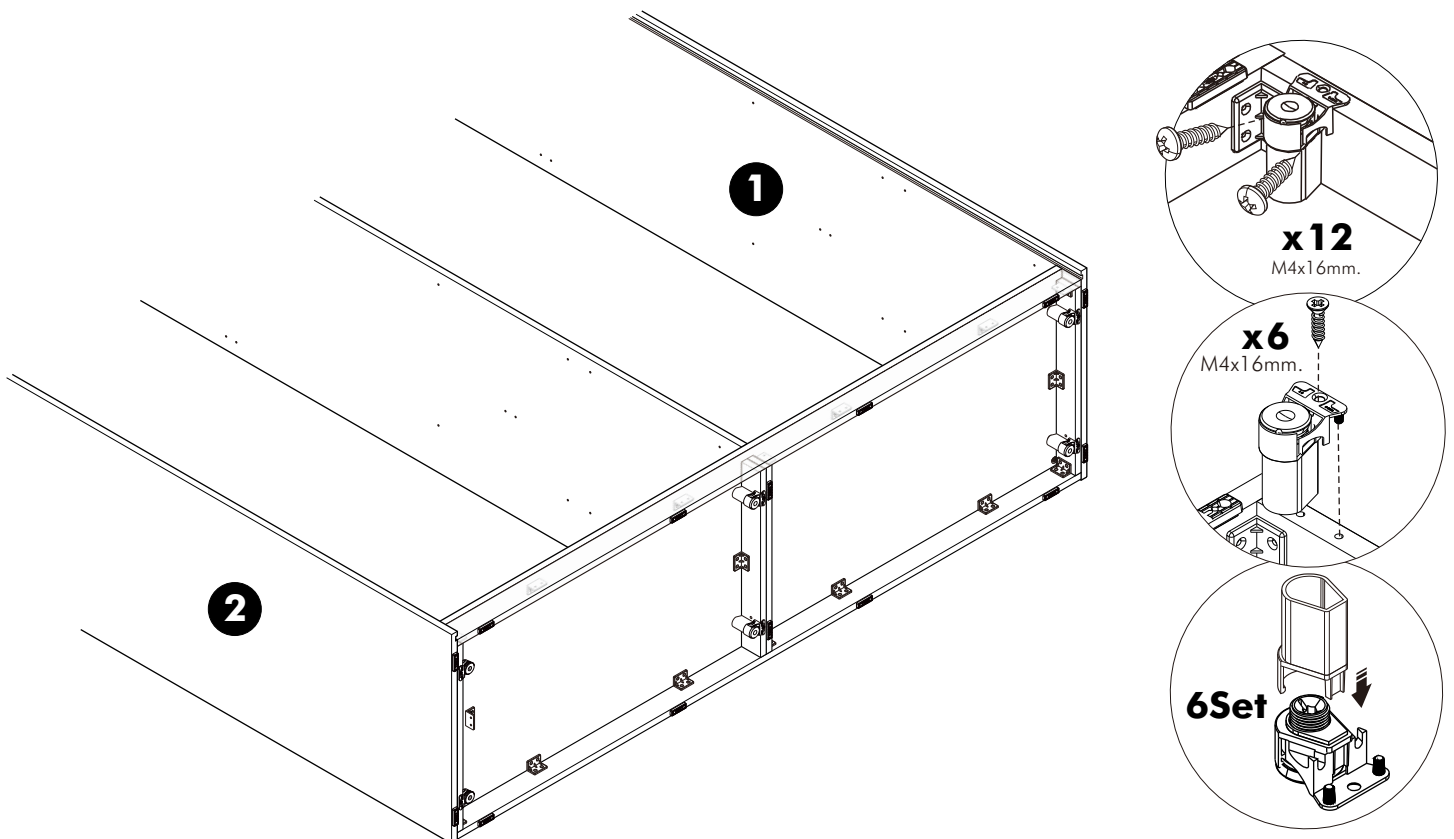
4.

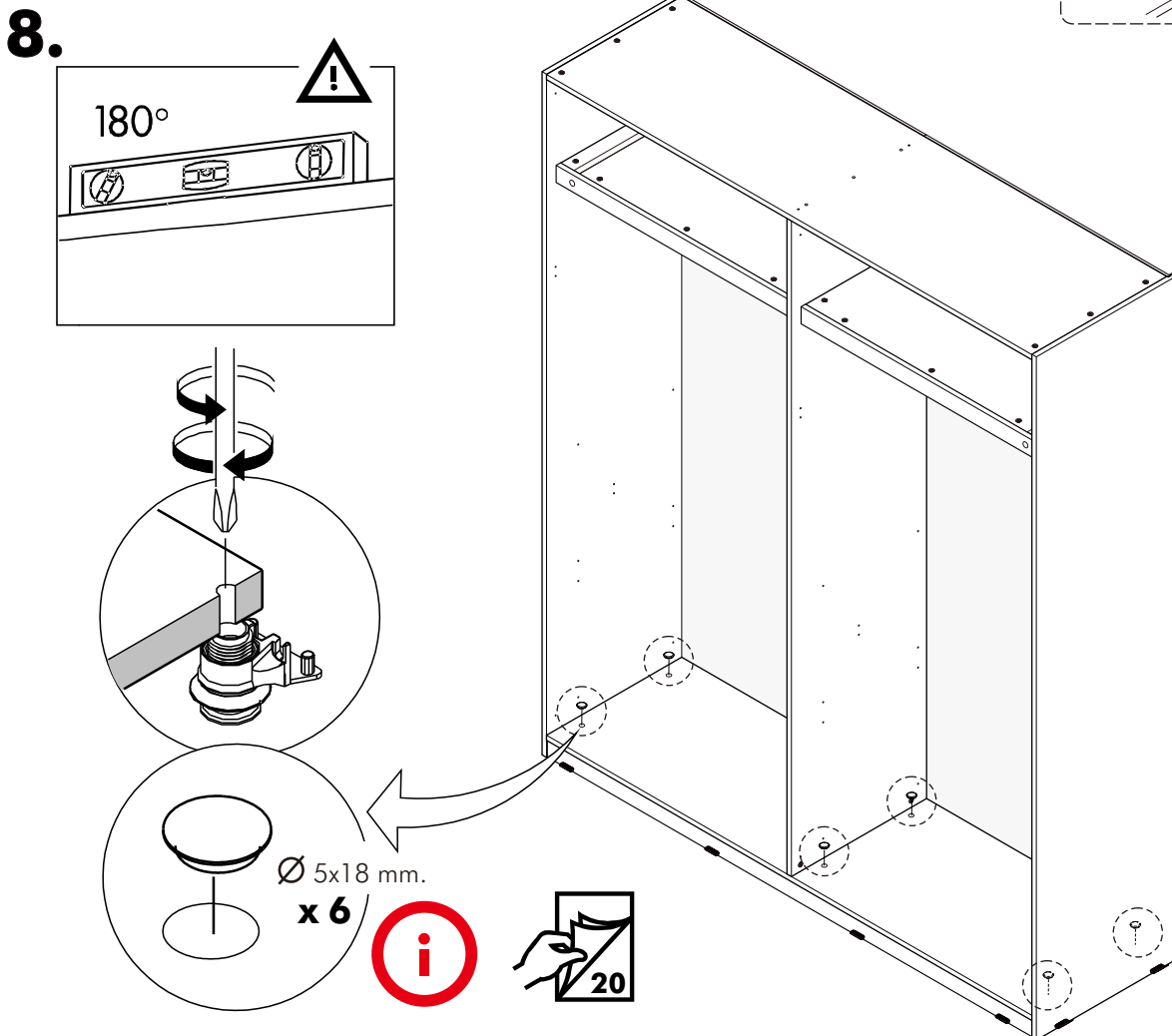
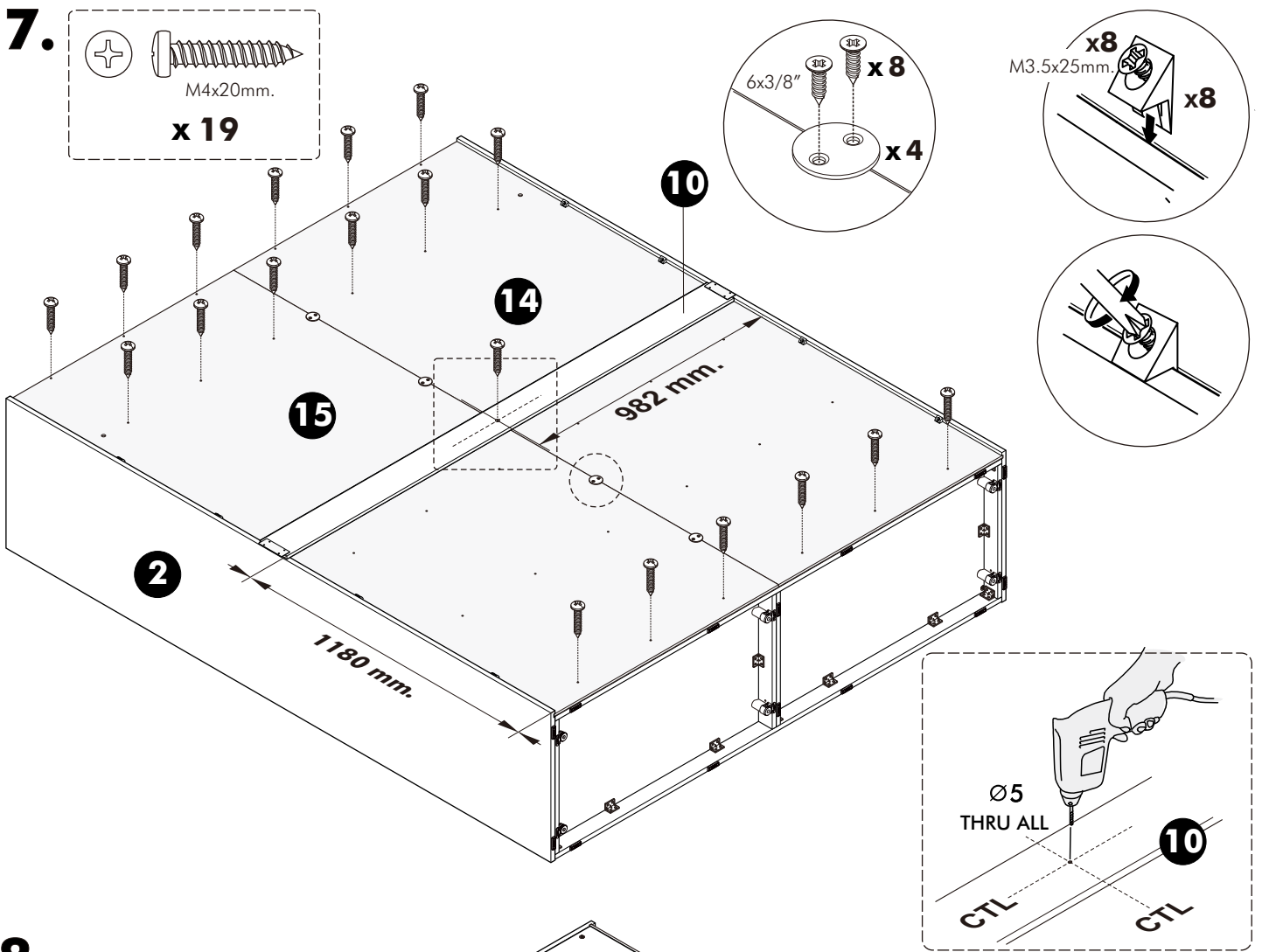


5.

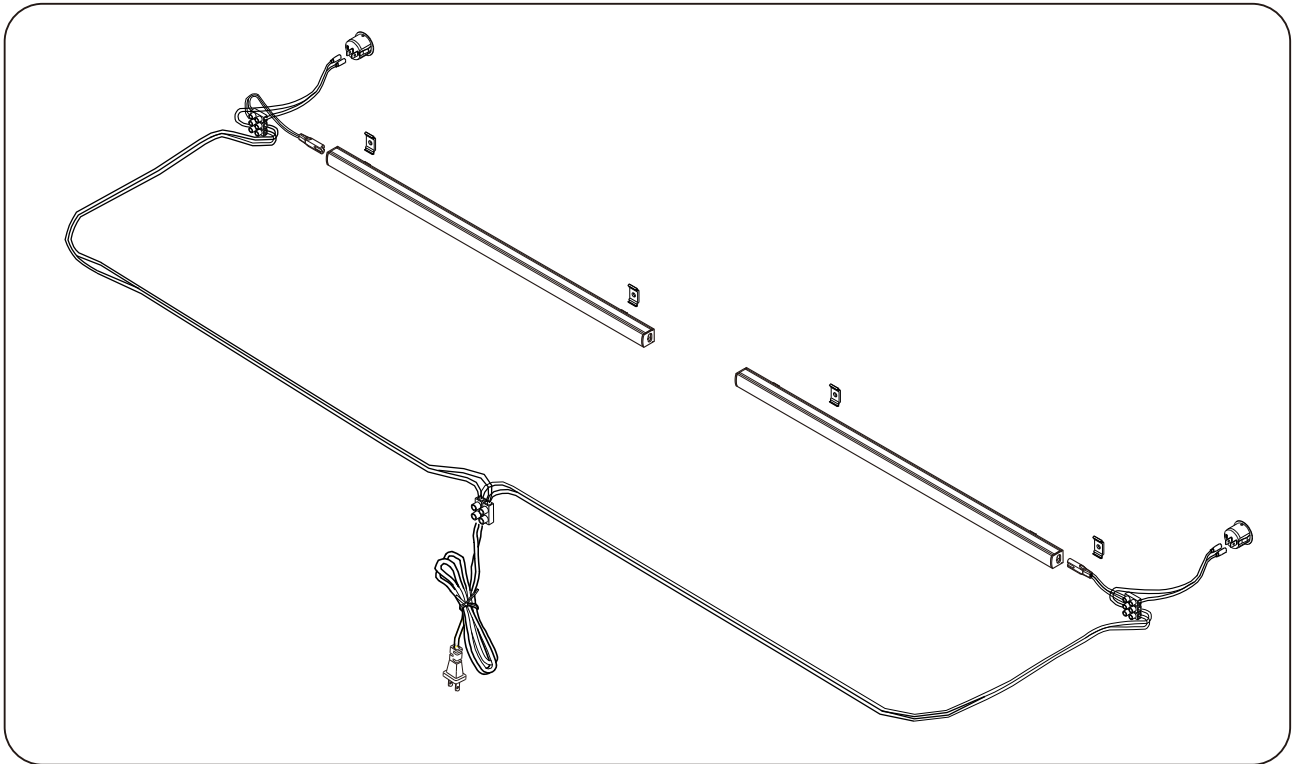


6.

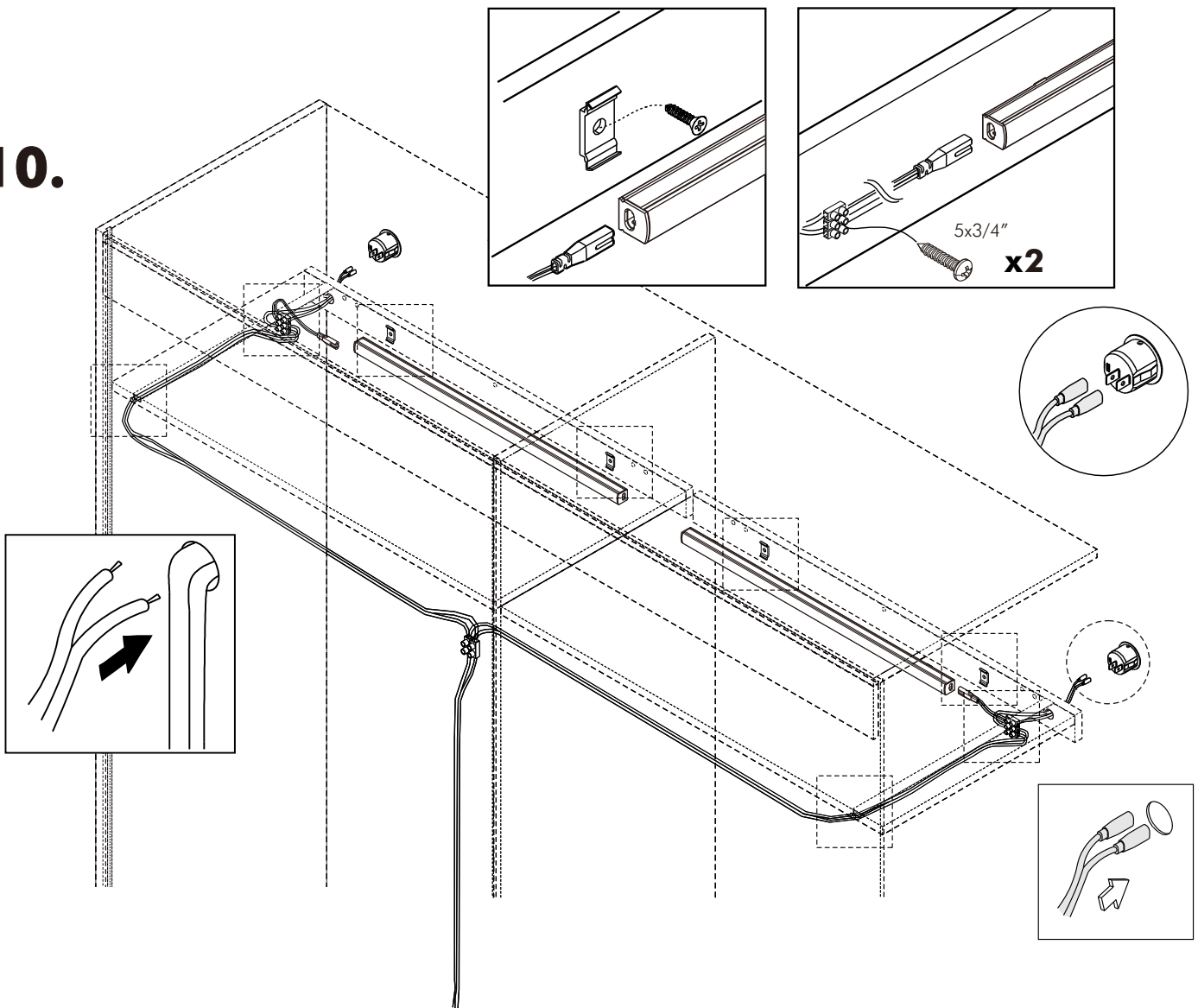




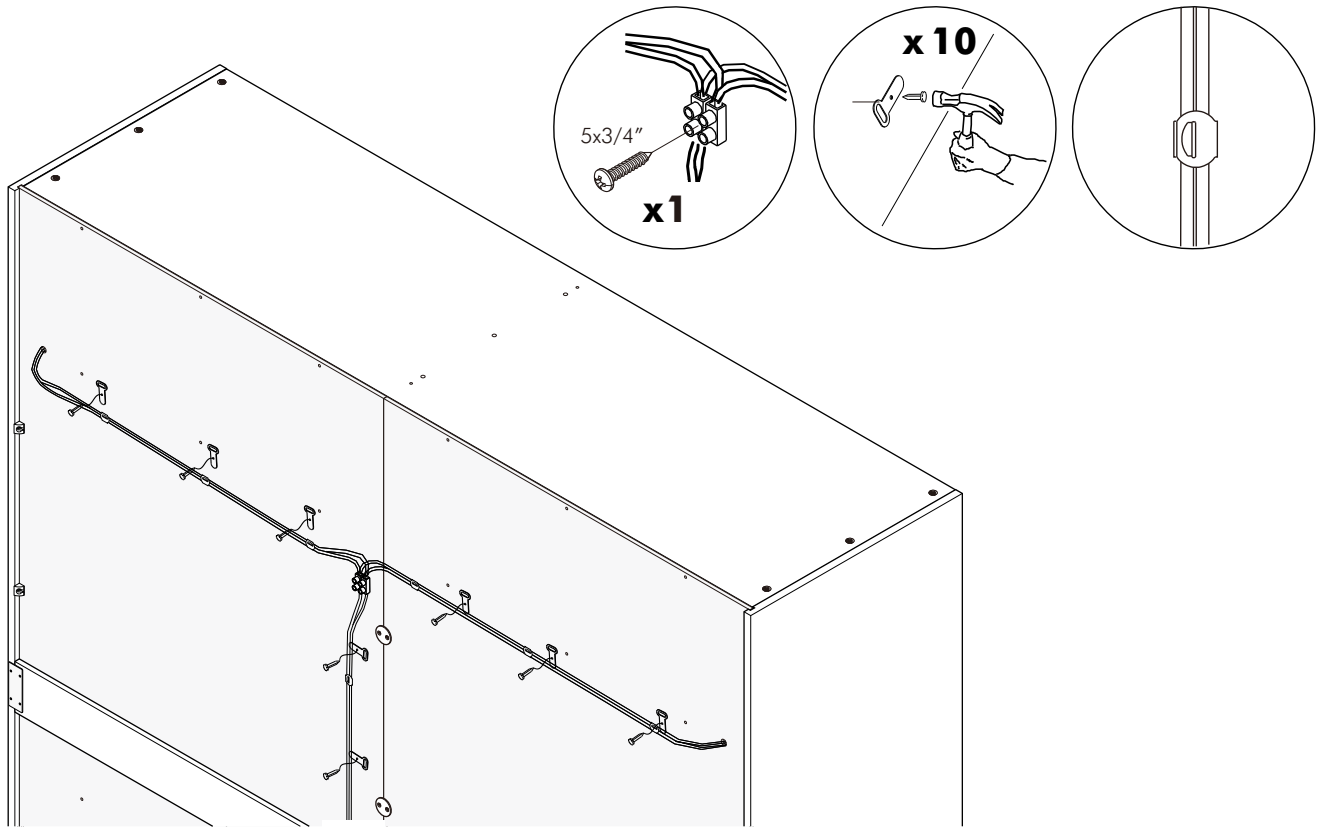
9.



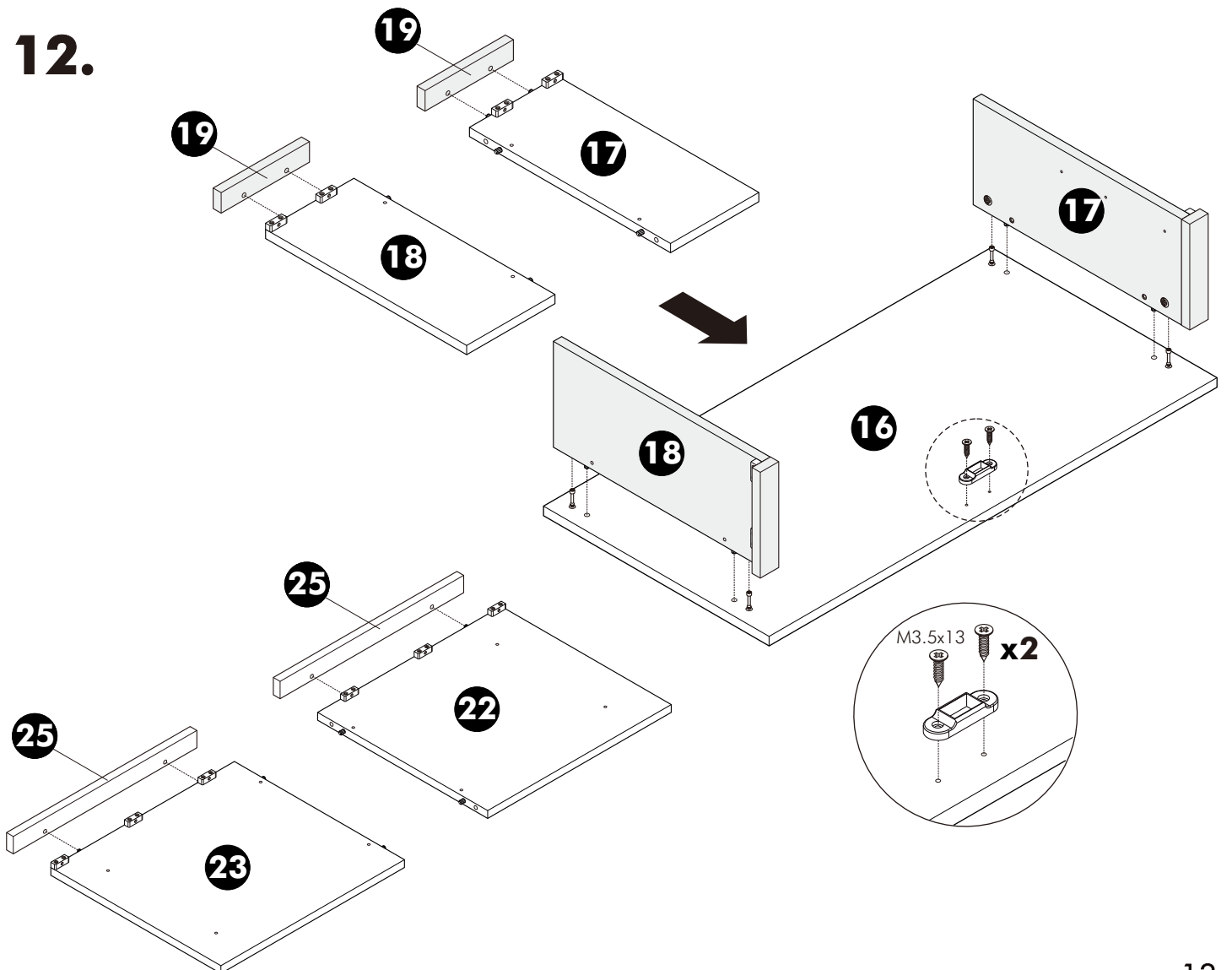
10.



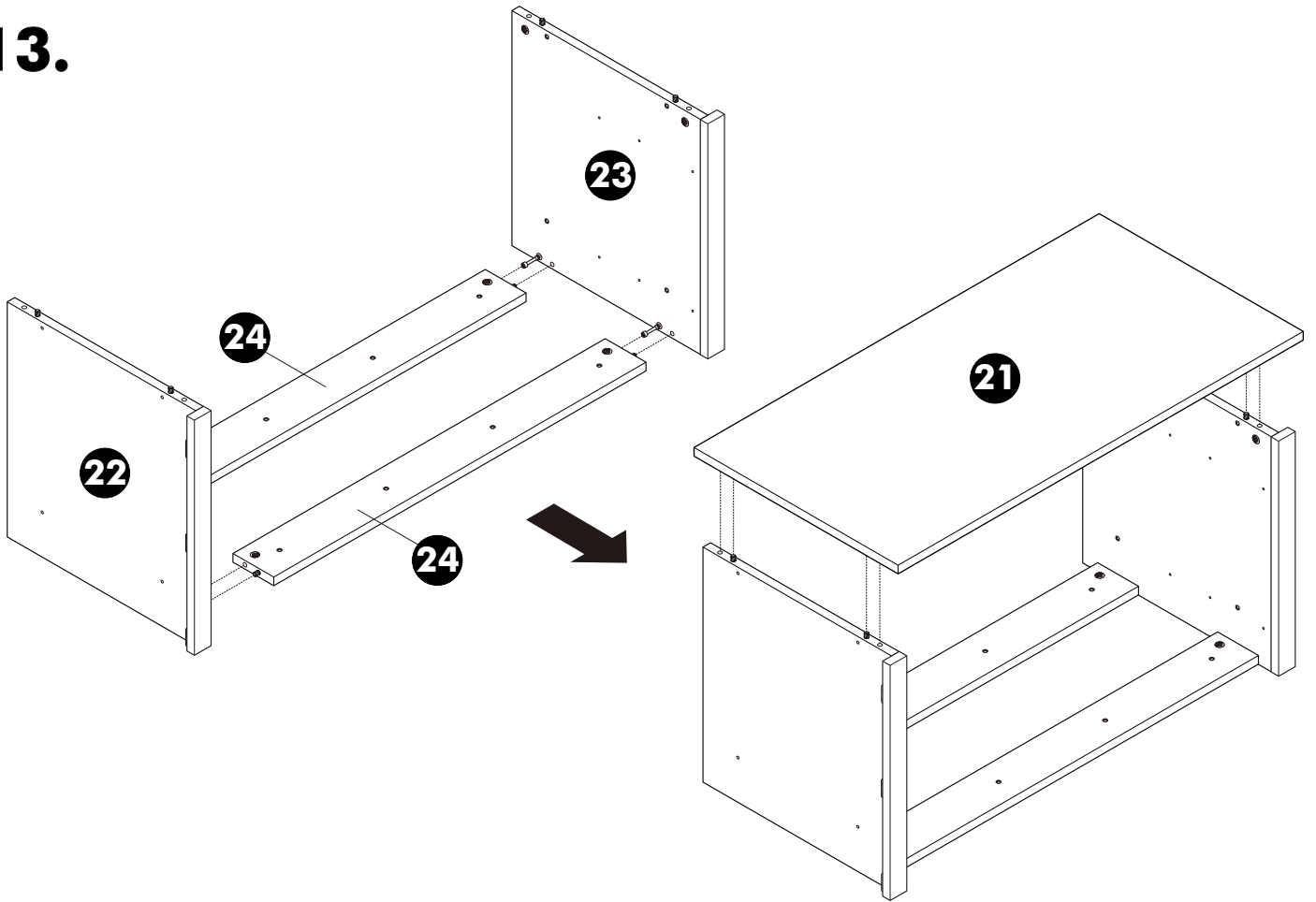
11.



12.

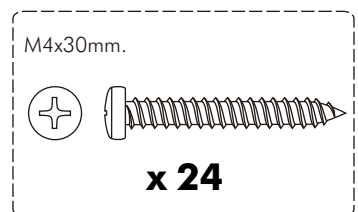
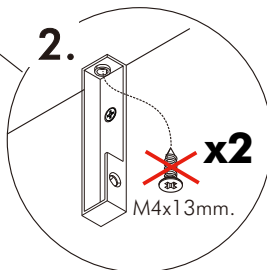
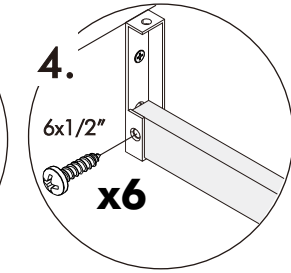
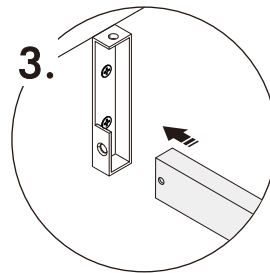
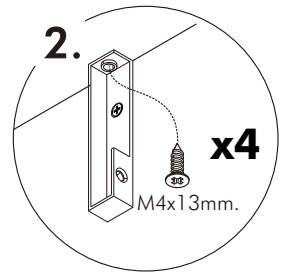
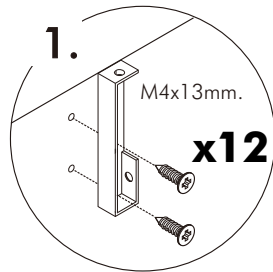
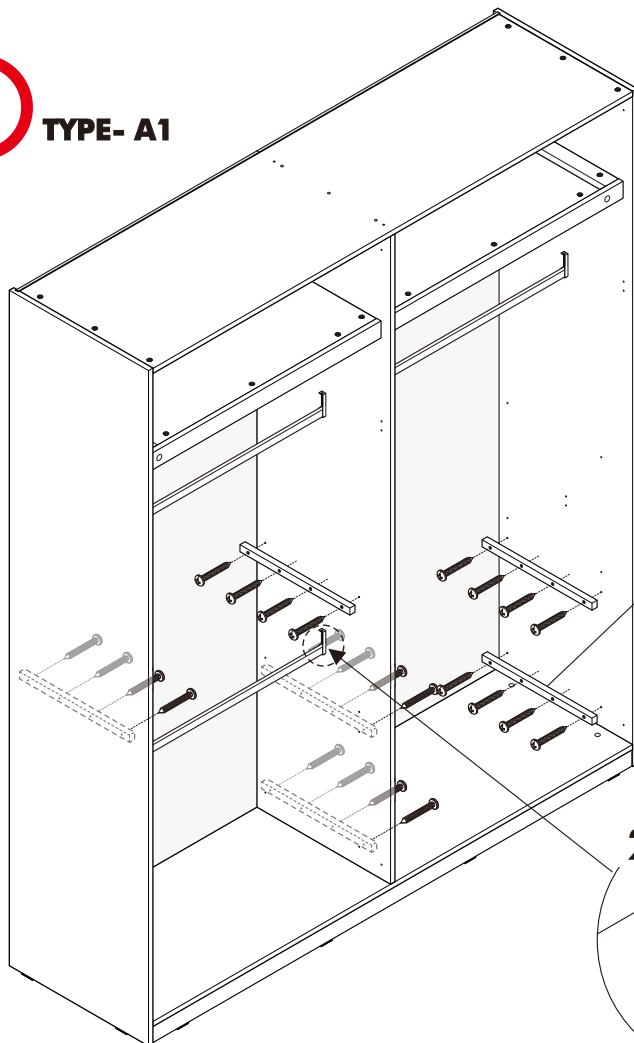


13.



14.

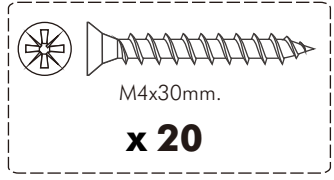
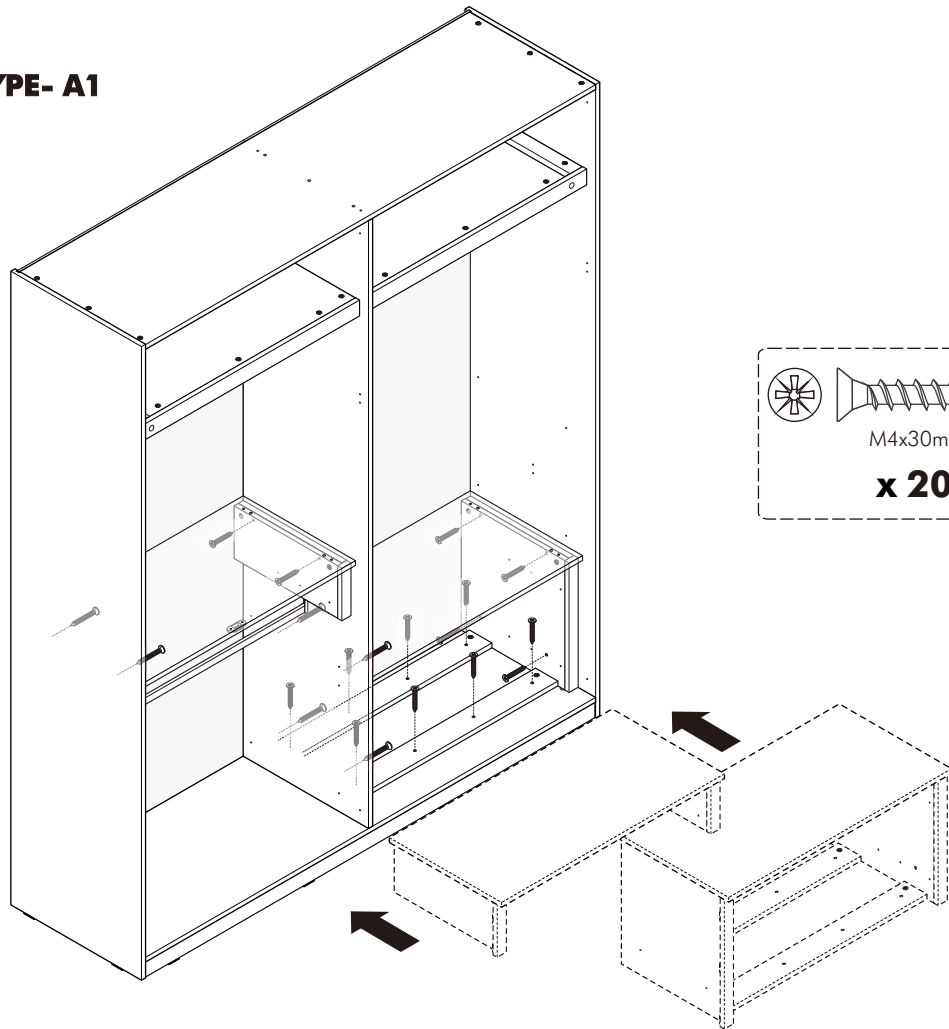
i TYPE- A1



15.



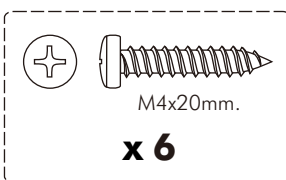
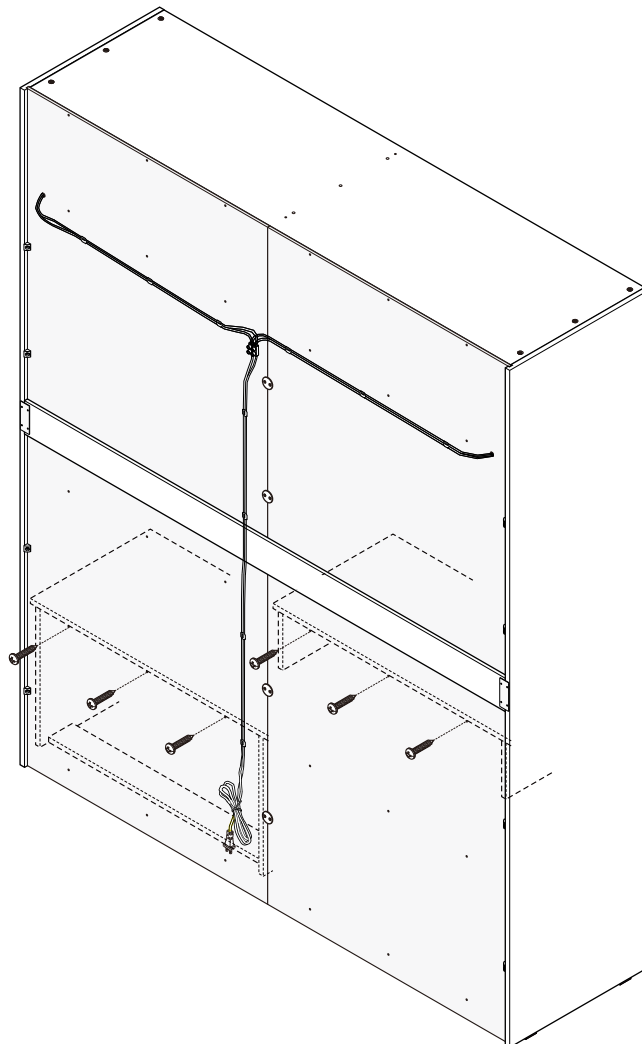
TYPE- A1



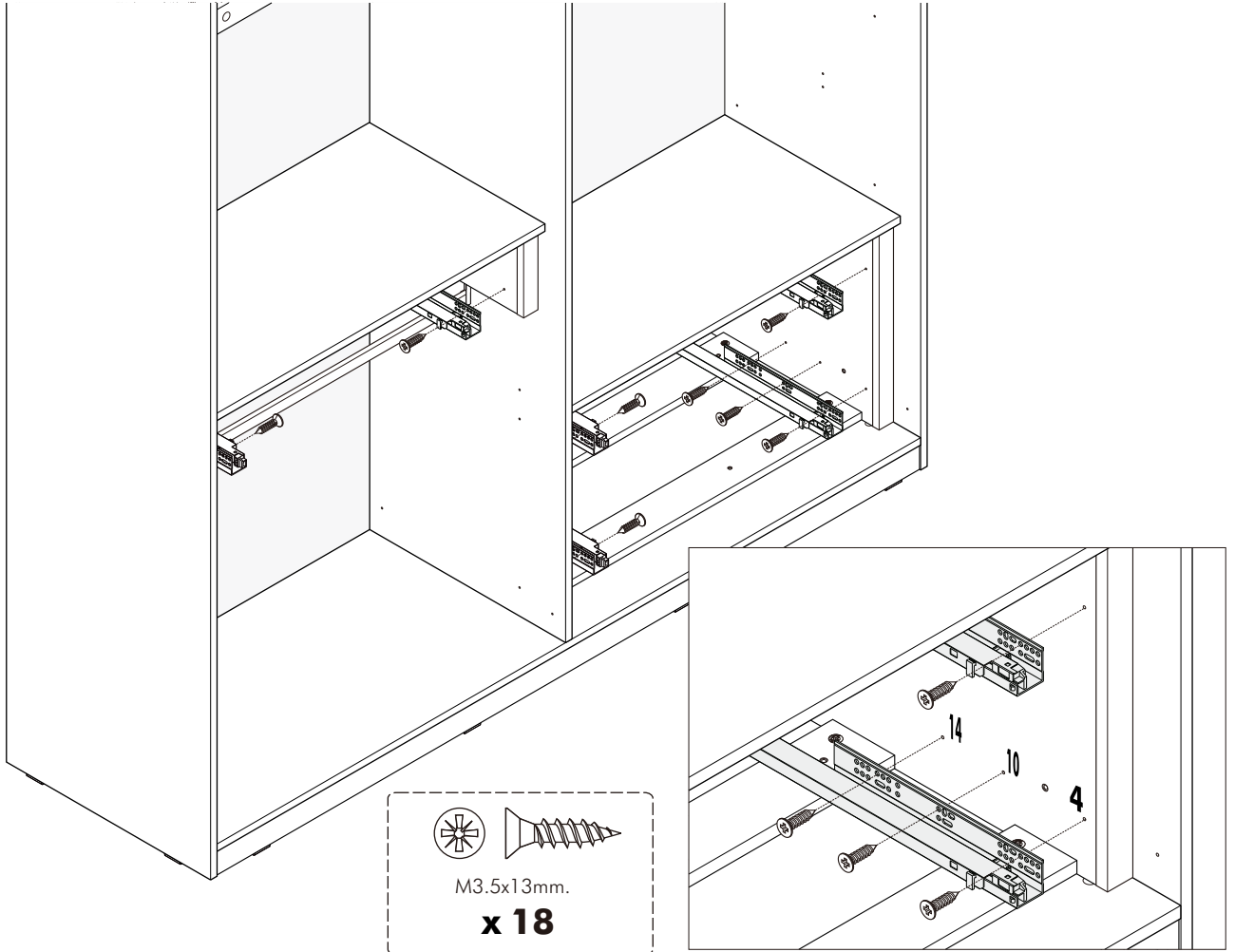
16.



TYPE- A1



17.

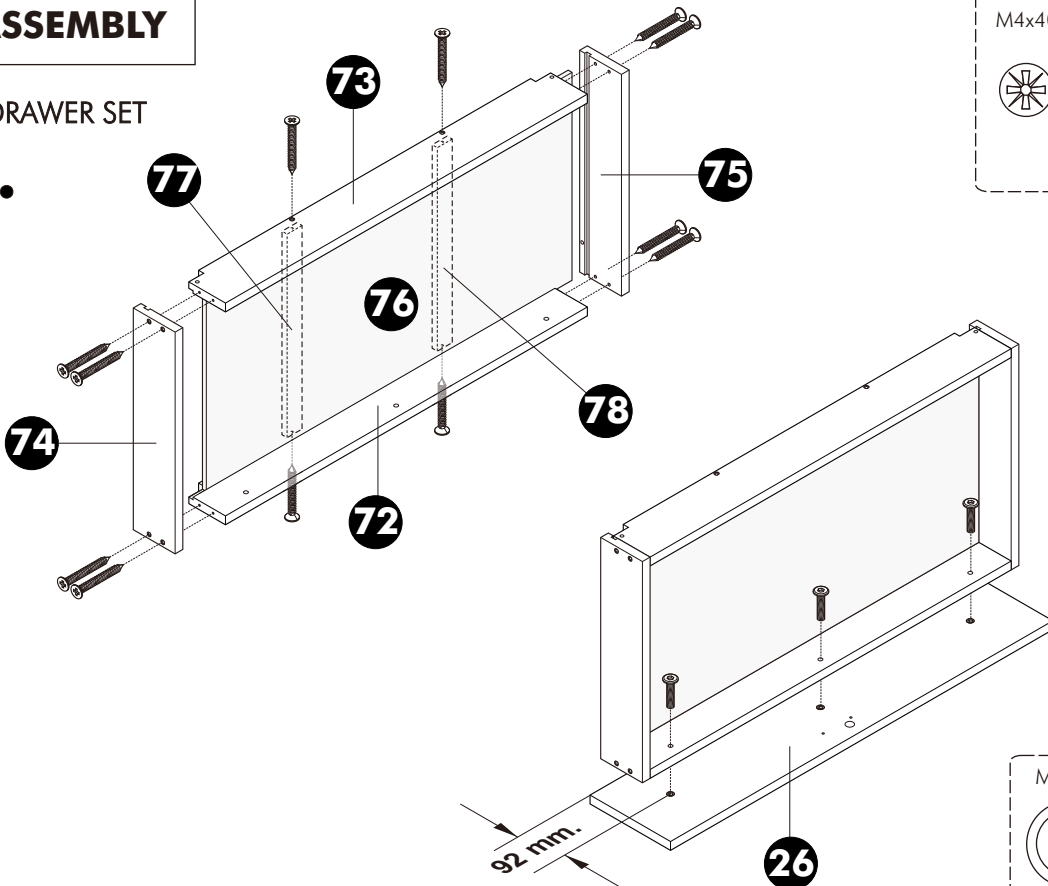


M3.5x13mm.
x 18

ASSEMBLY

-DRAWER SET

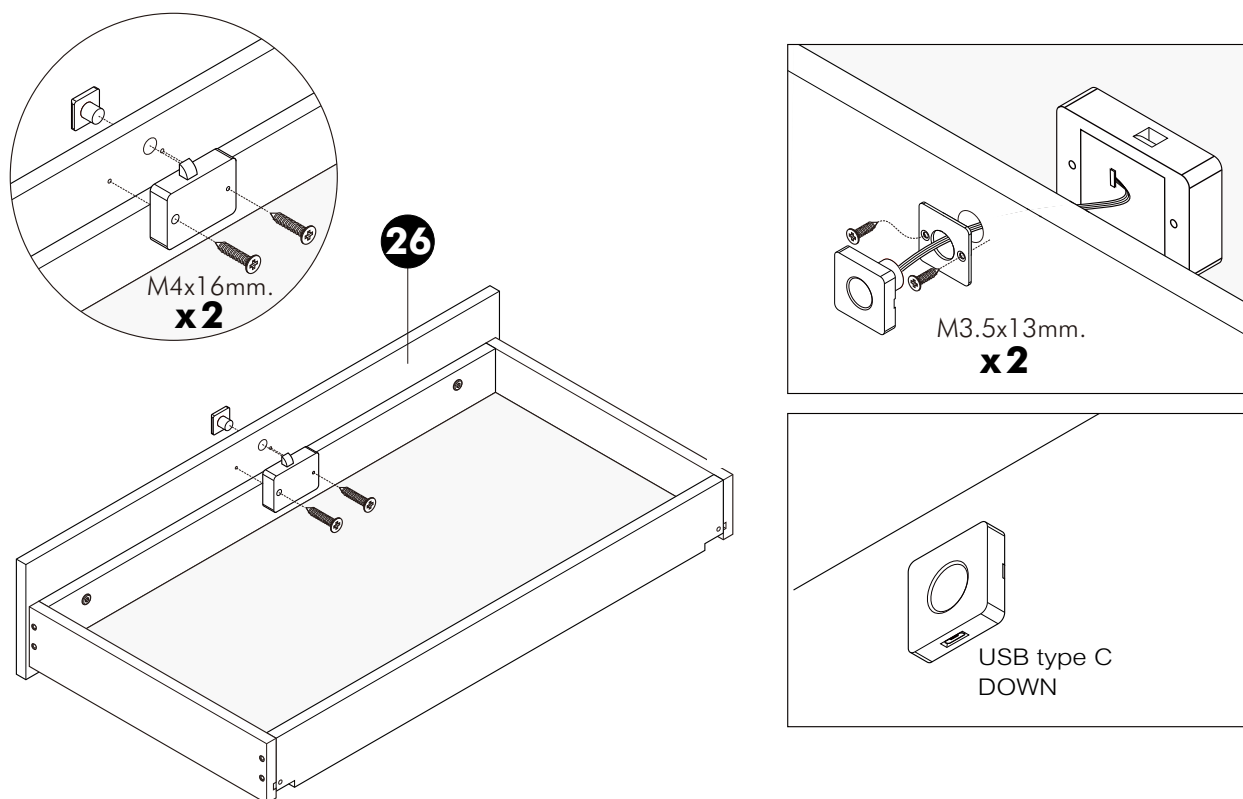
1.



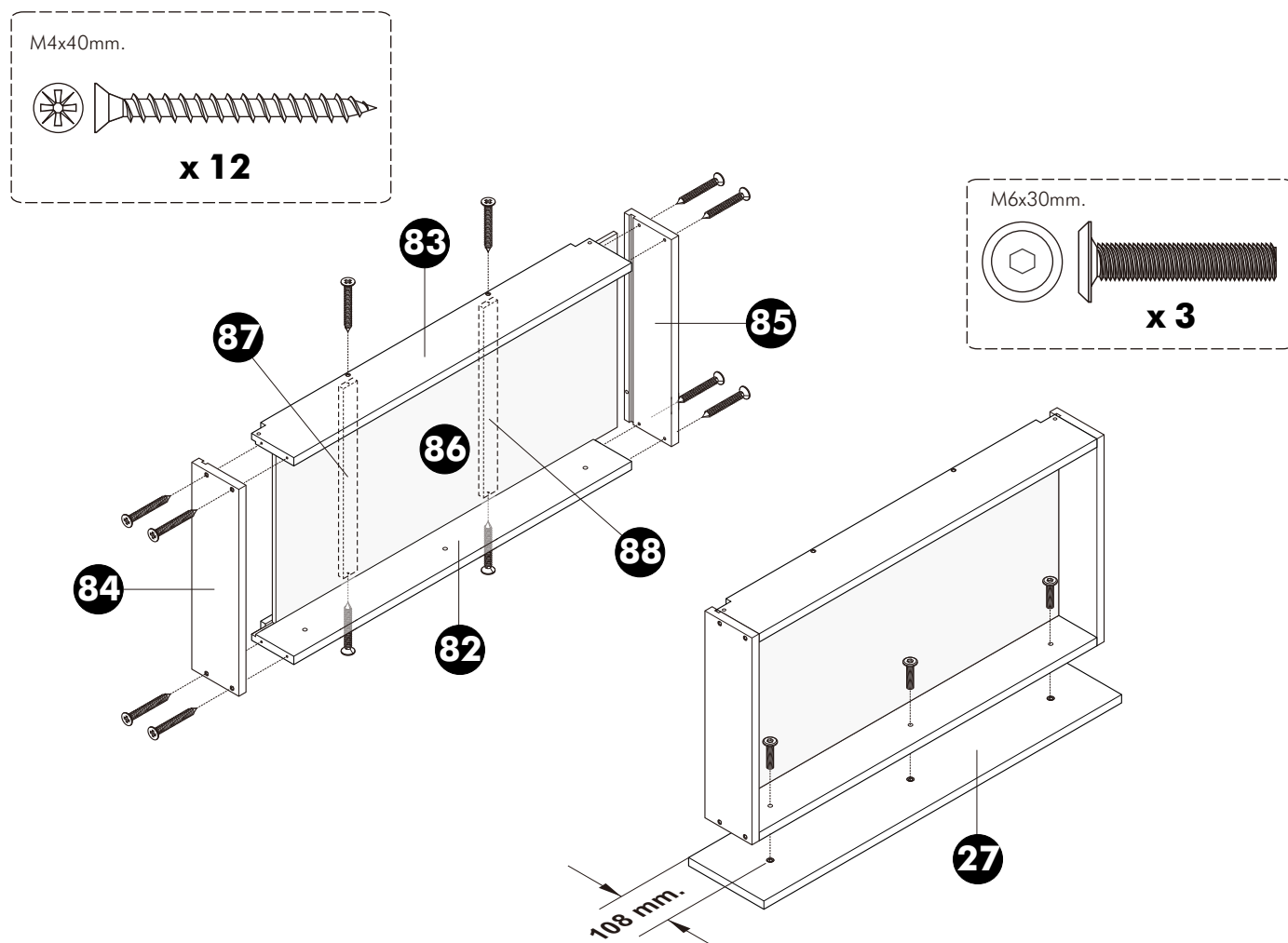
M4x40mm.
x 12

M6x30mm.
x 3

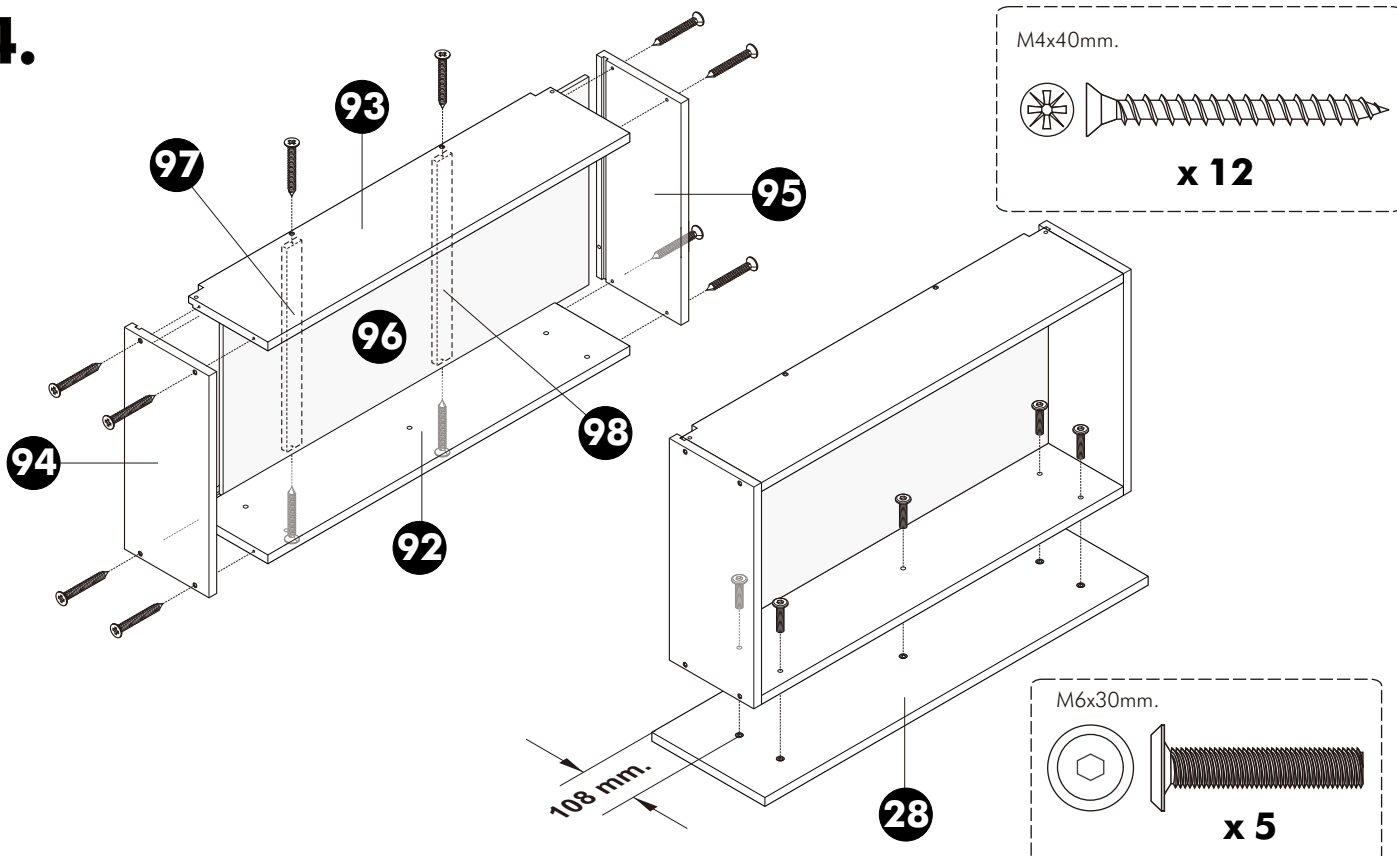
2.



3.



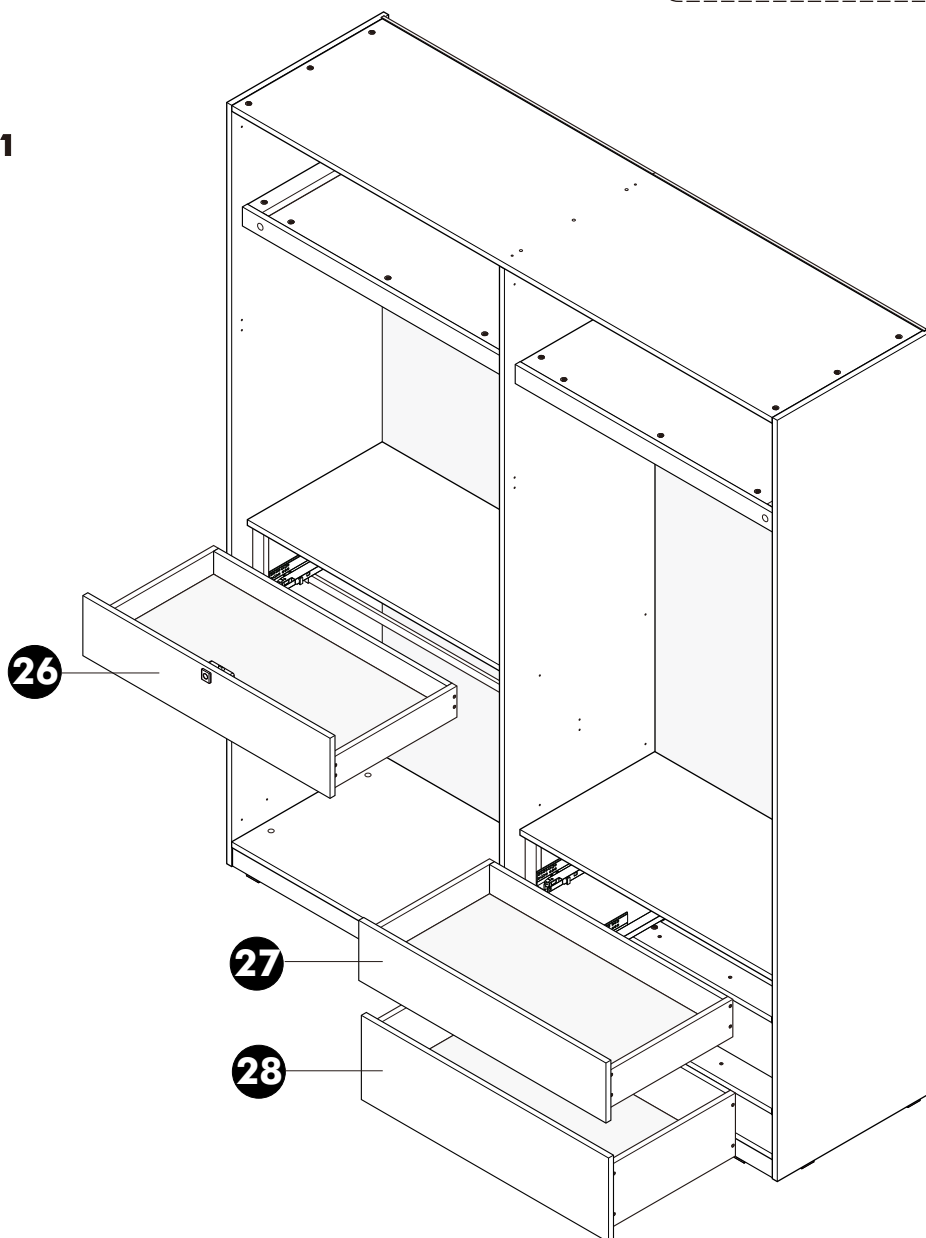
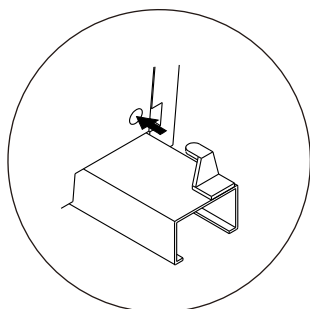
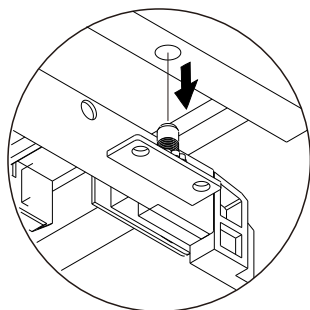
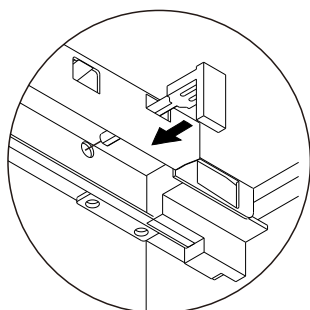
4.



5.



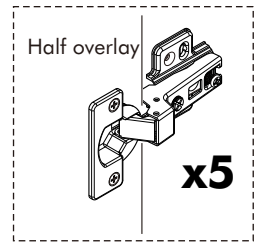
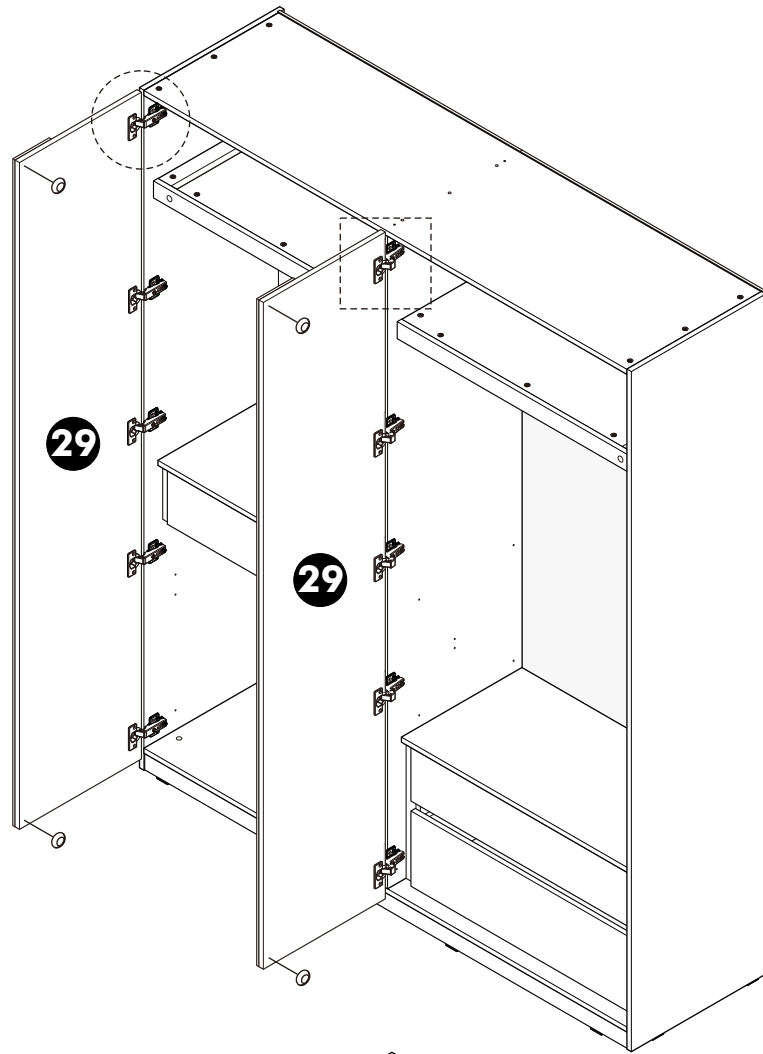
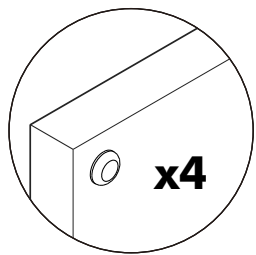
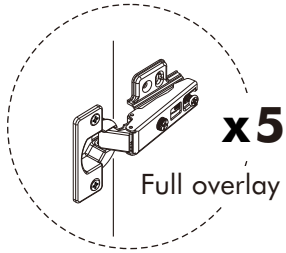
TYPE- A1



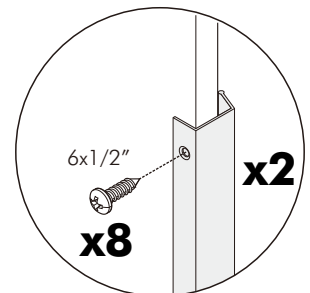
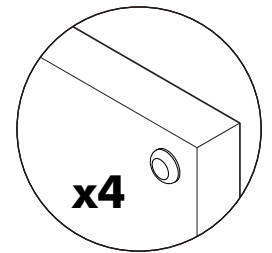
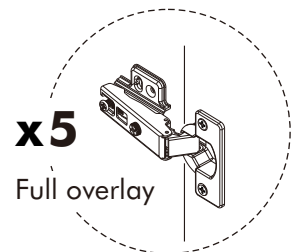
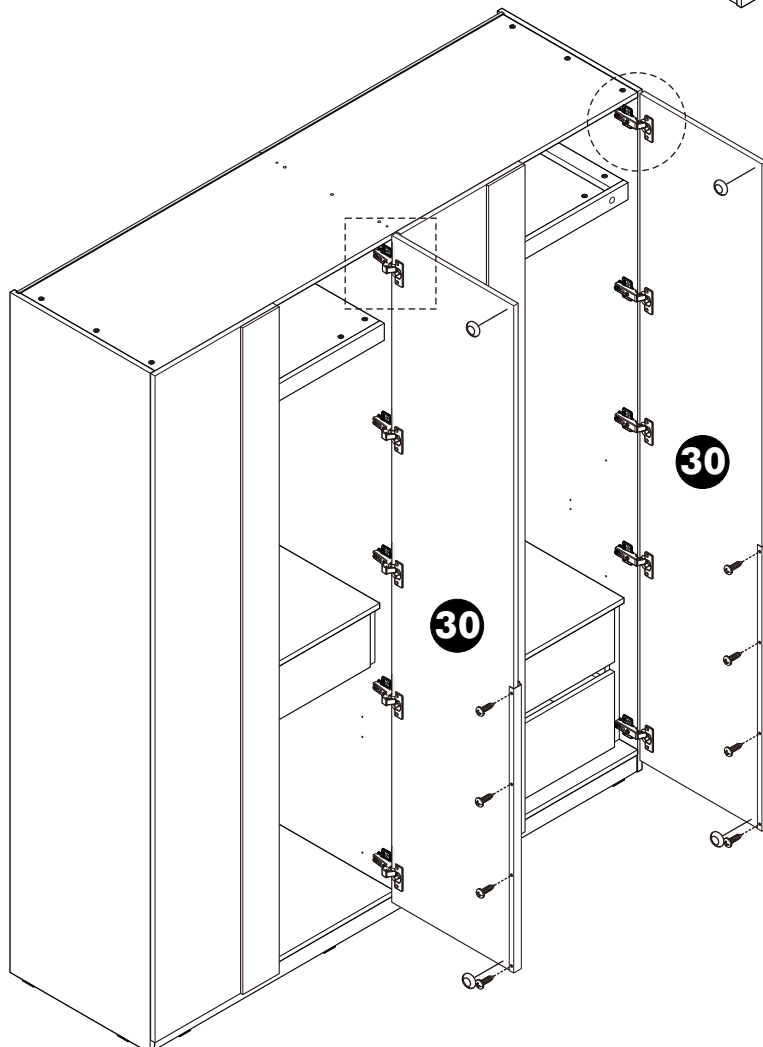
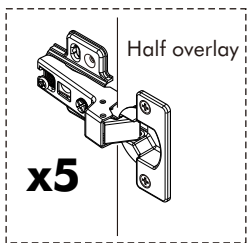
ASSEMBLY

-DOOR SET

1.

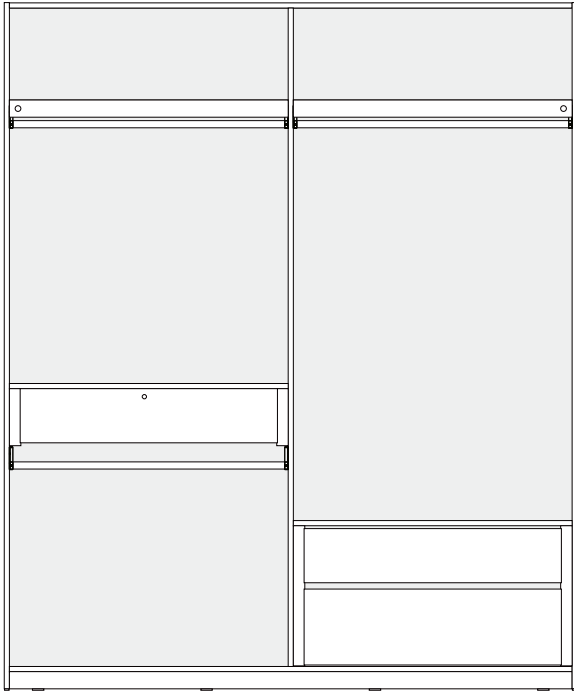


2.



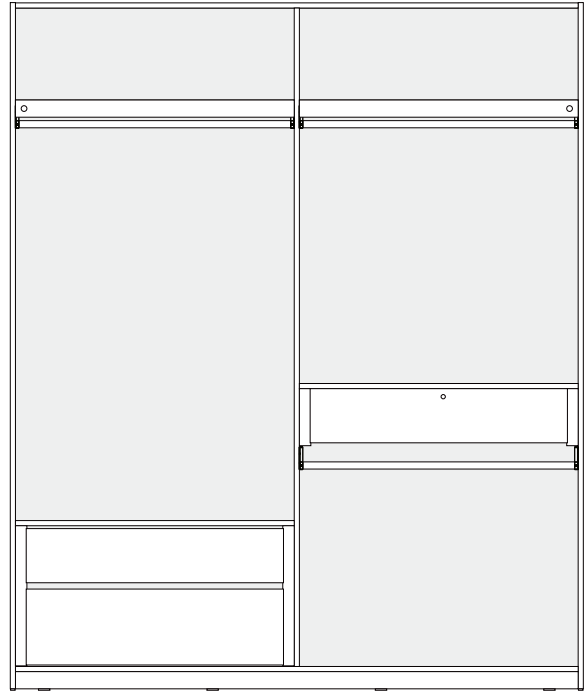


TYPE- A1



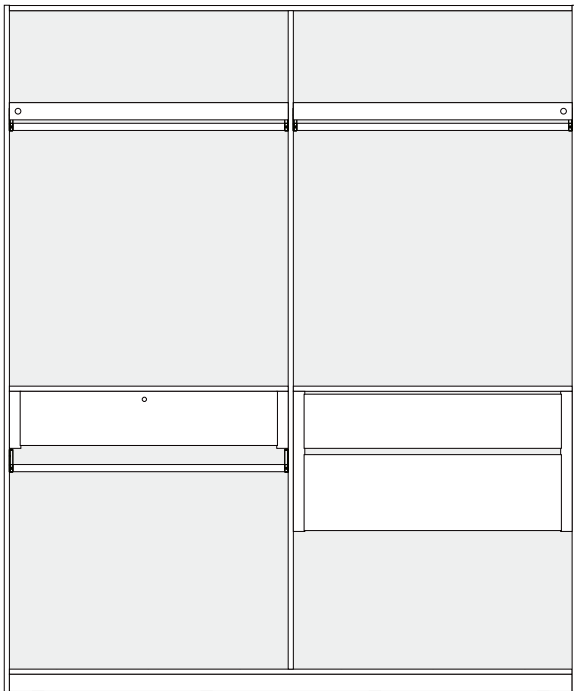
x 2

TYPE- A2



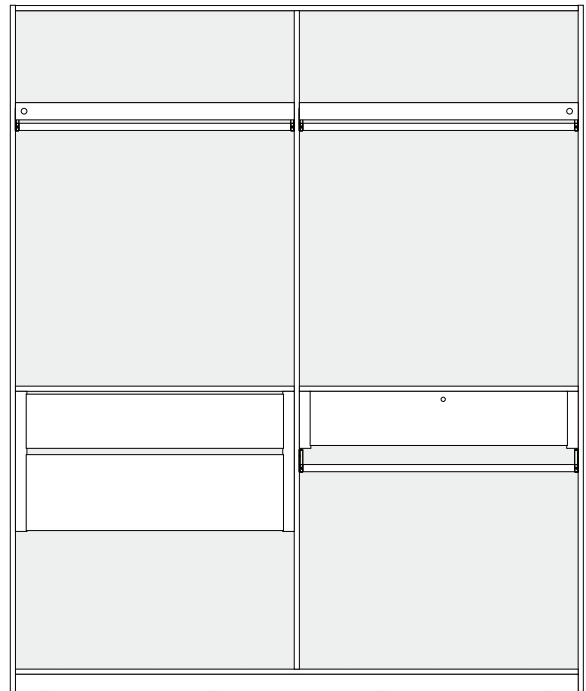
x 4

TYPE- B1



x 6

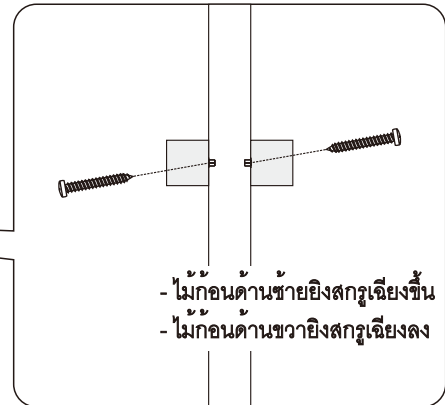
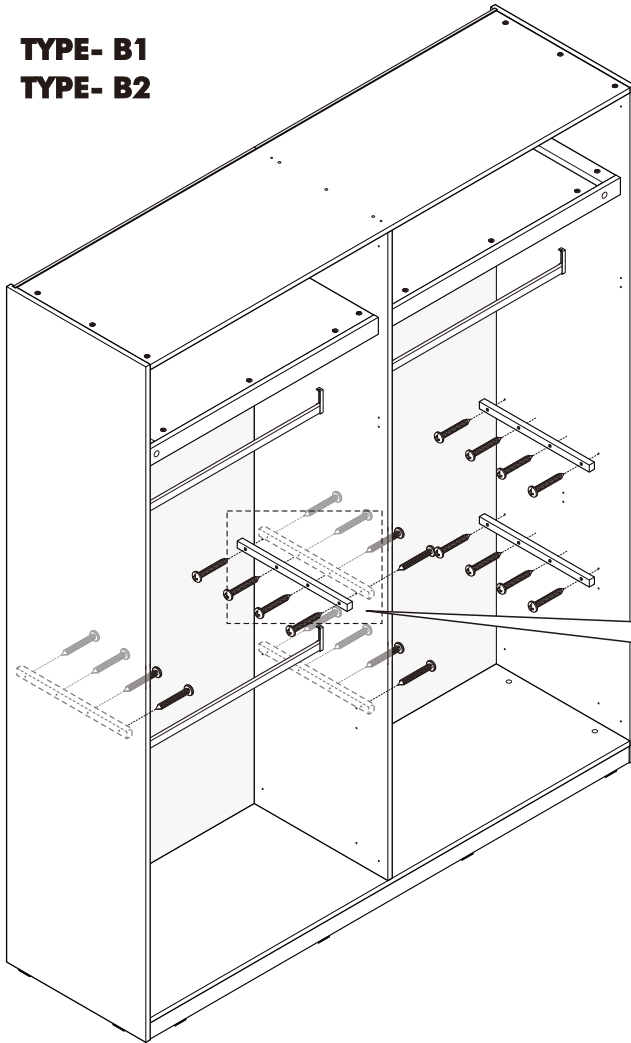
TYPE- B2



x 6



TYPE- B1
TYPE- B2



MANUAL : FINGERPRINT LOCK

ใช้แบตเตอรี่ AAA จำนวน 3 ก้อน (จำหน่ายแยกต่างหาก)



โหมดลงทะเบียนลายนิ้วมือ



ขั้นตอนที่ 1



ขั้นตอนที่ 2



ขั้นตอนที่ 3



ขั้นตอนที่ 4

โหมดลบข้อมูล / รีเซ็ตเป็นค่าโรงงาน



ขั้นตอนที่ 1

การเพิ่มลายนิ้วมือ



ขั้นตอนที่ 1

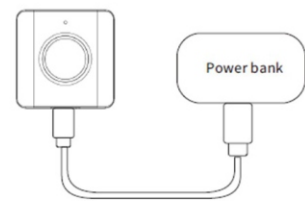


ขั้นตอนที่ 2



ขั้นตอนที่ 3

กรณีแบตเตอรี่หมด ไม่สามารถปลดล็อกอุปกรณ์ได้



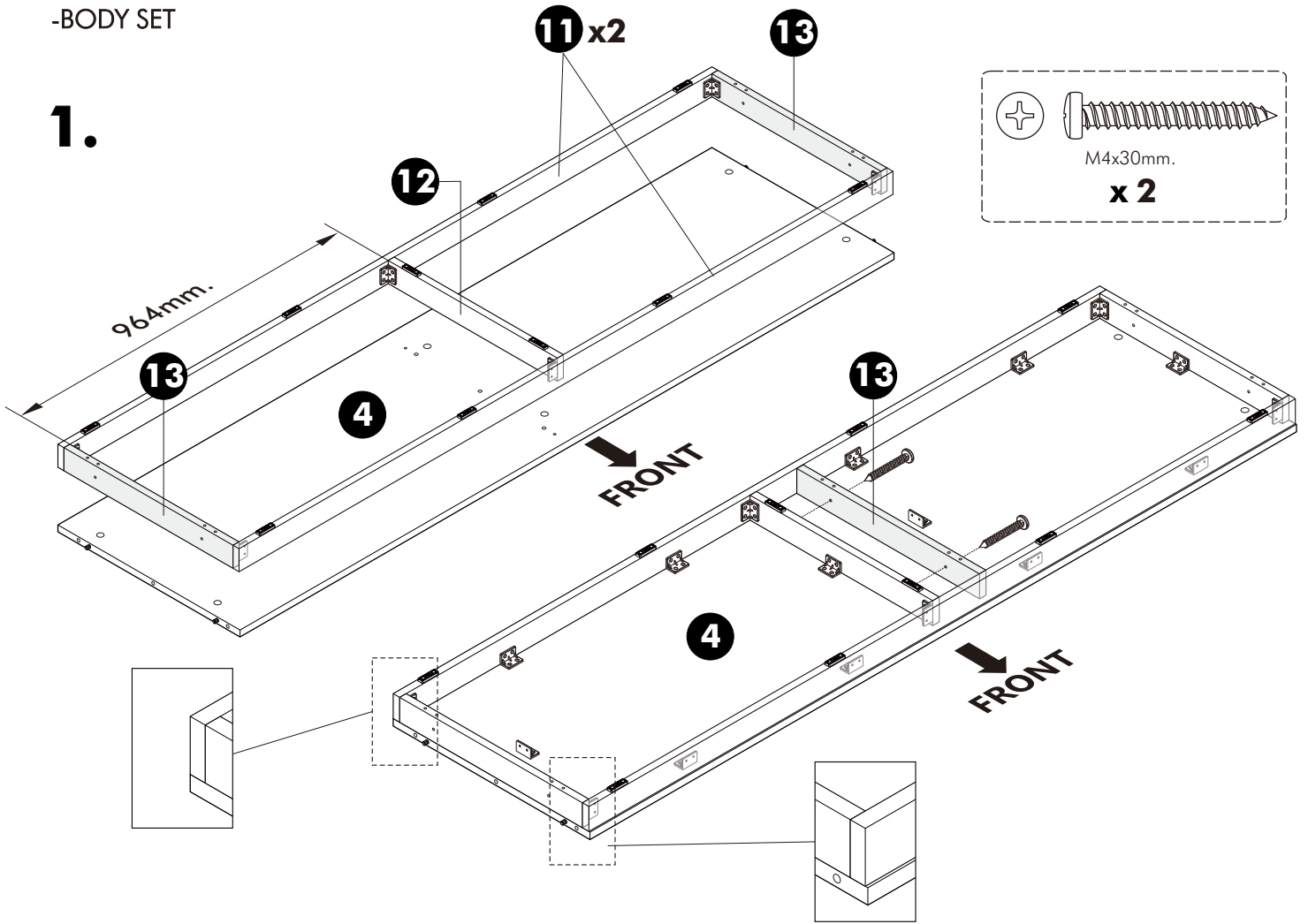
เชื่อมต่ออุปกรณ์เข้ากับสาย USB type C แล้ว จ่ายไฟให้เครื่อง จากนั้นจะสามารถปลดล็อกได้ตามปกติ

ASSEMBLY

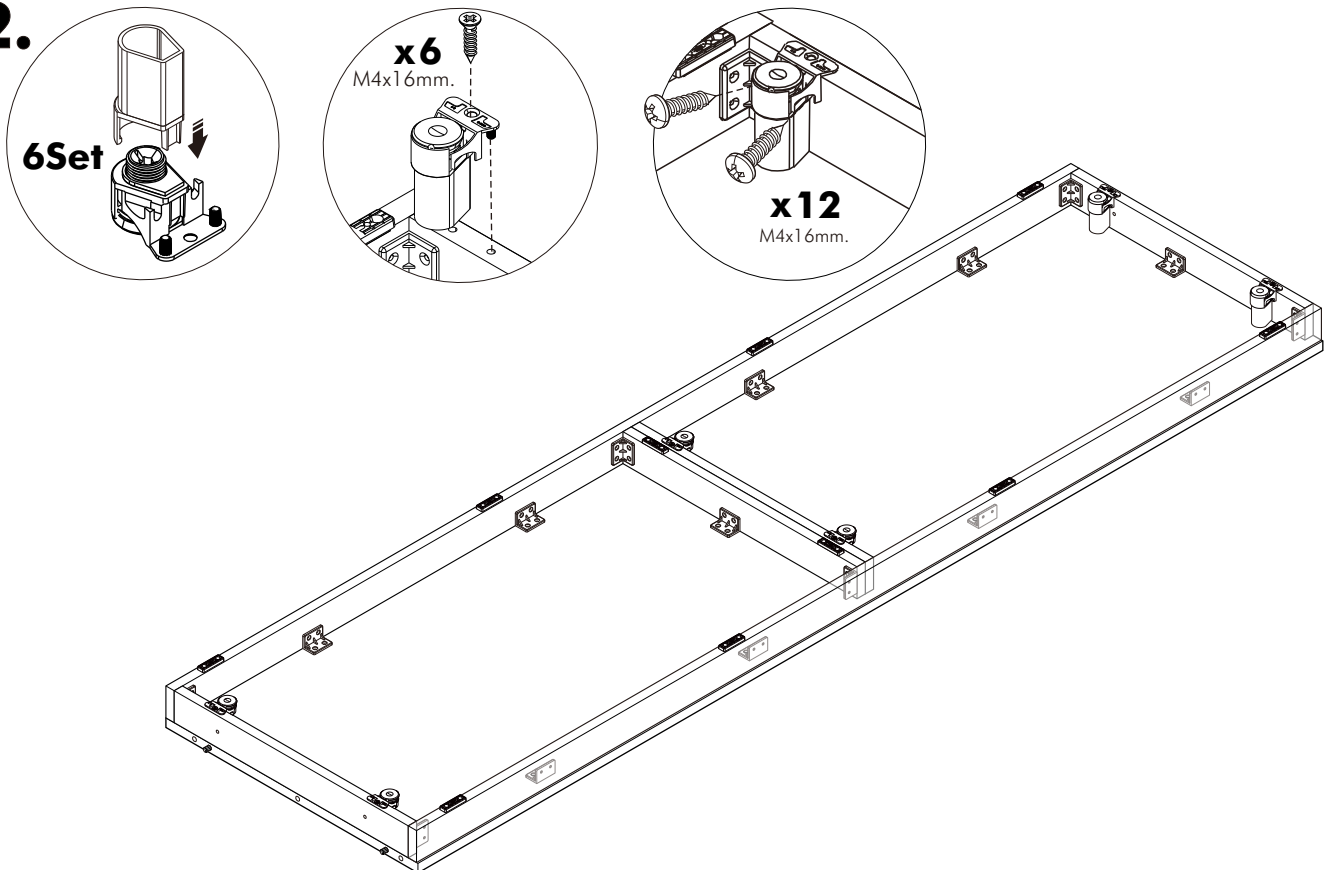
Vertical assembly

-BODY SET

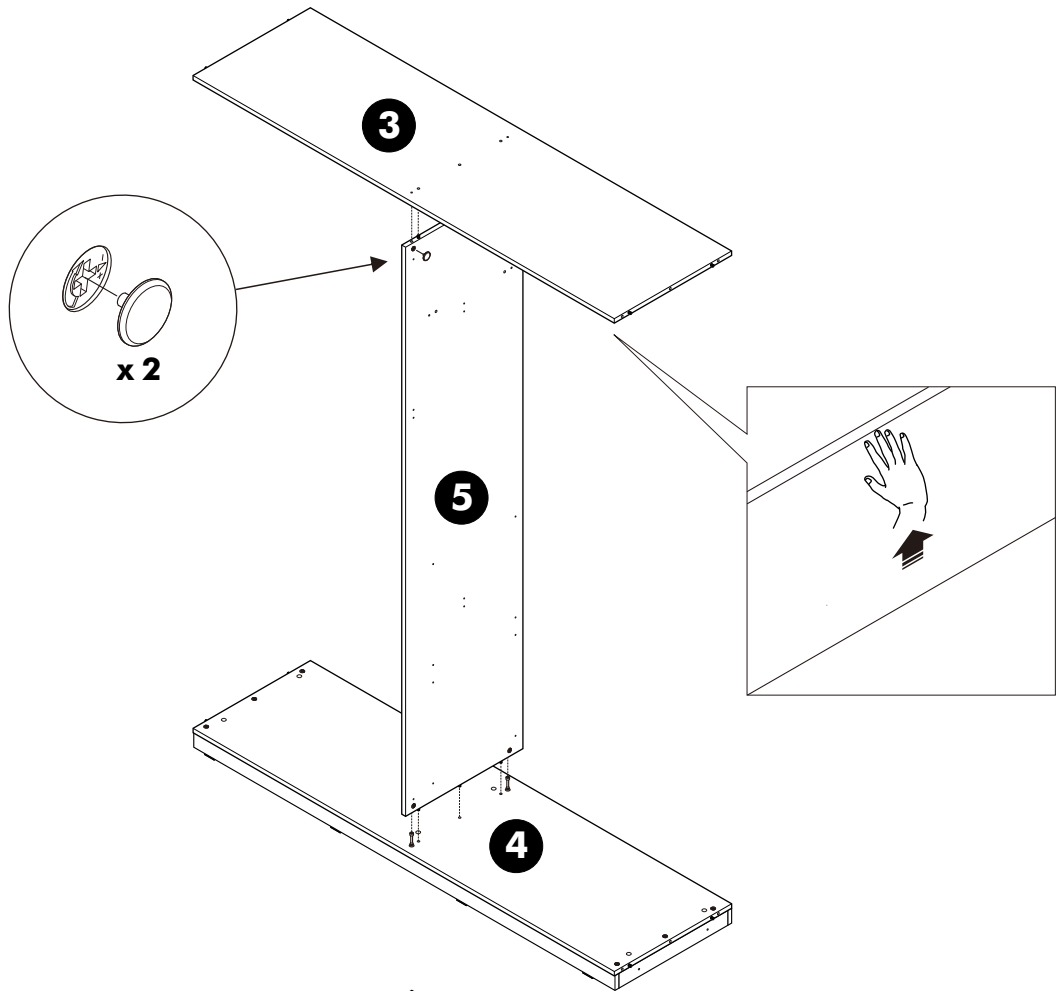
1.



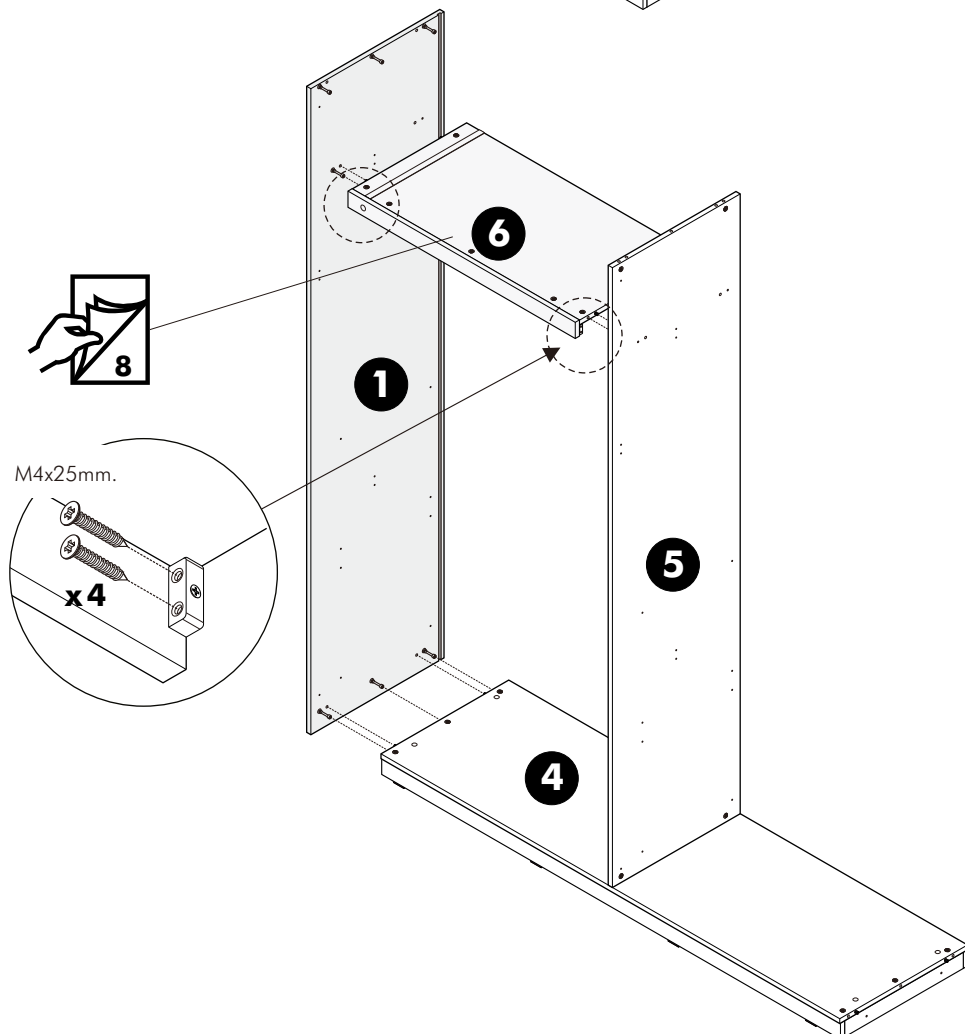
2.



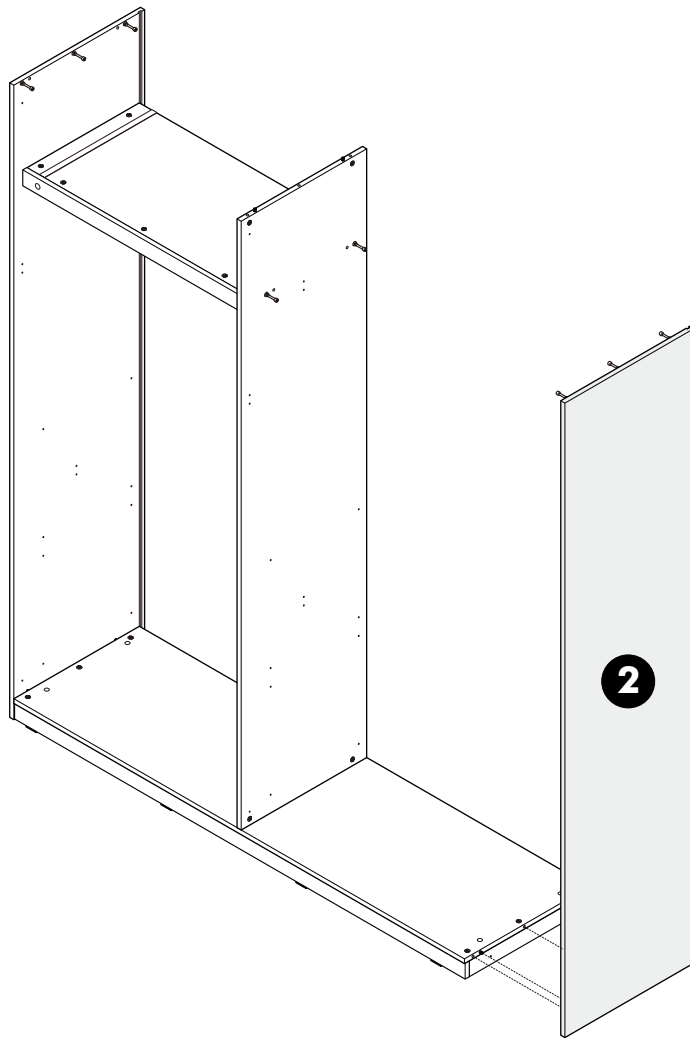
3.



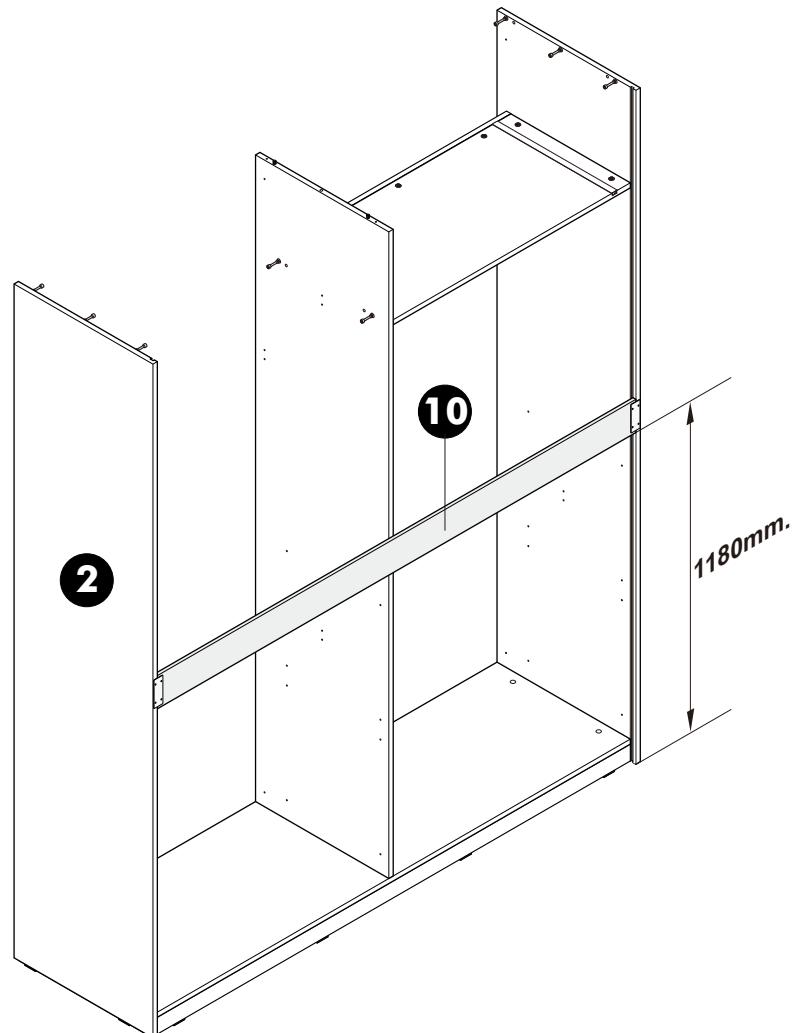
4.



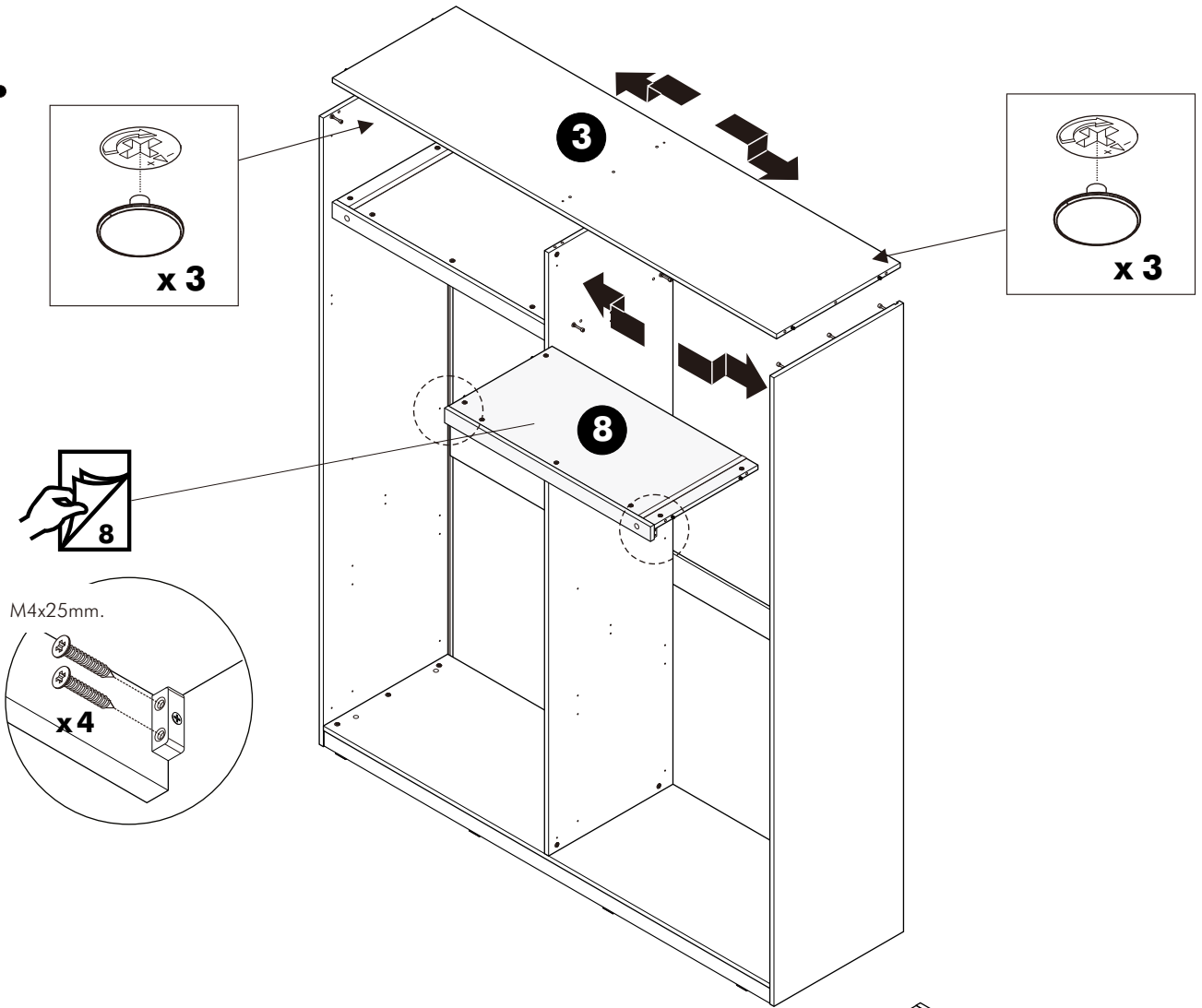
5.



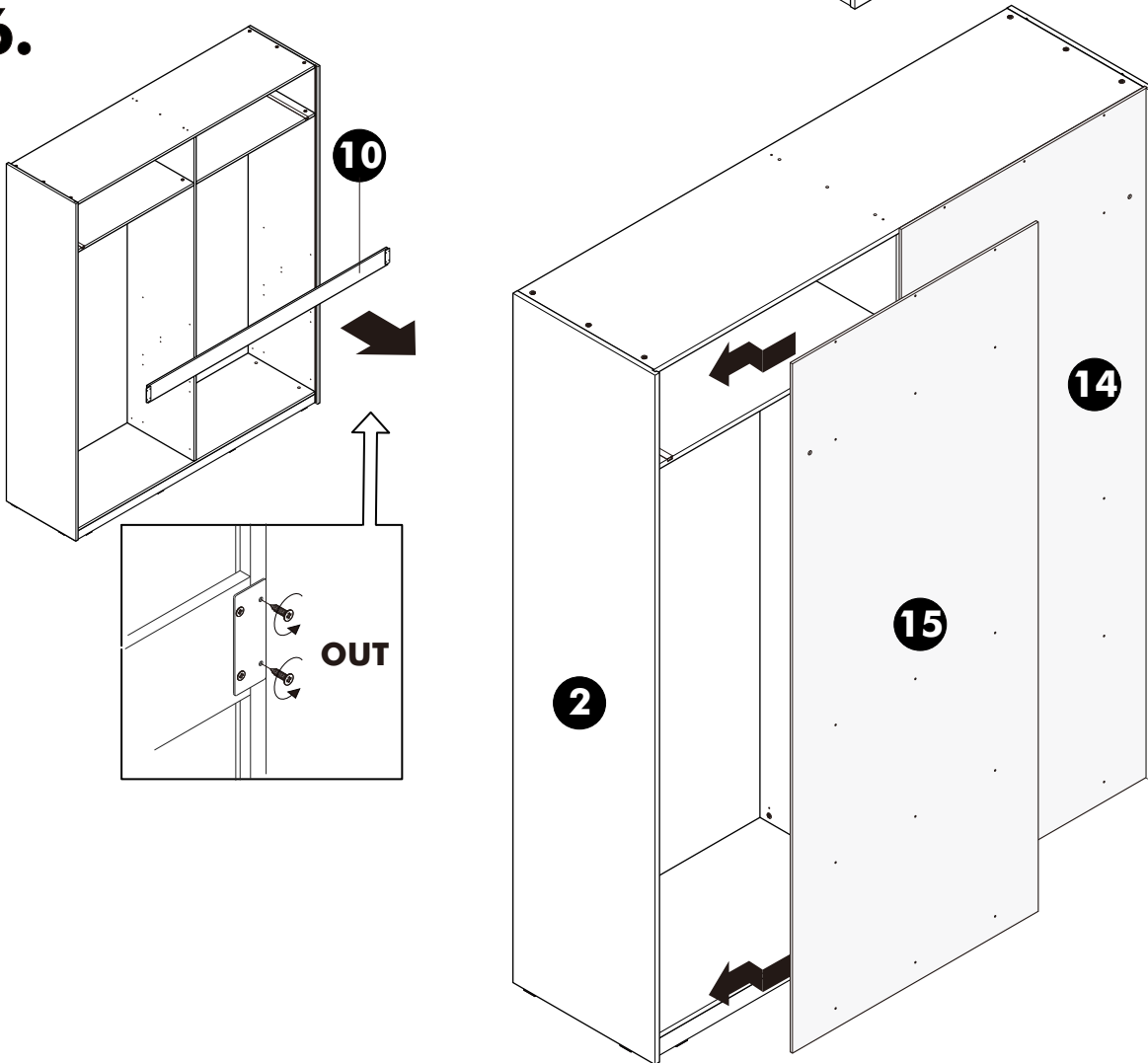
6.



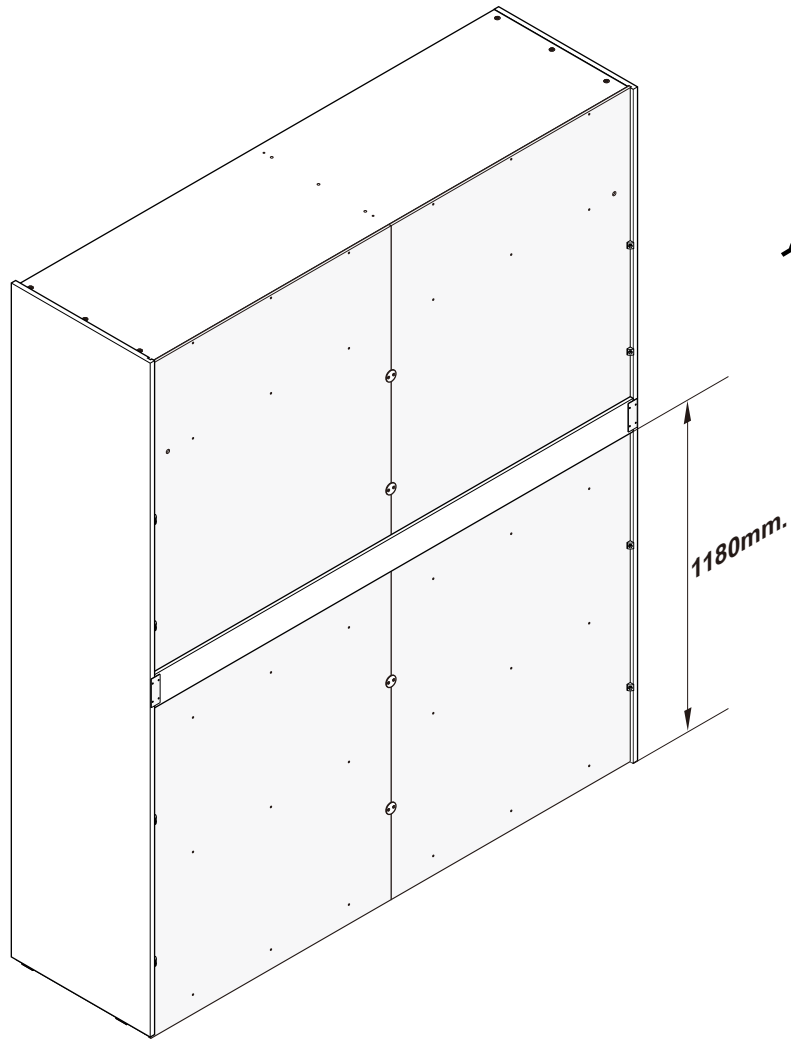
5.



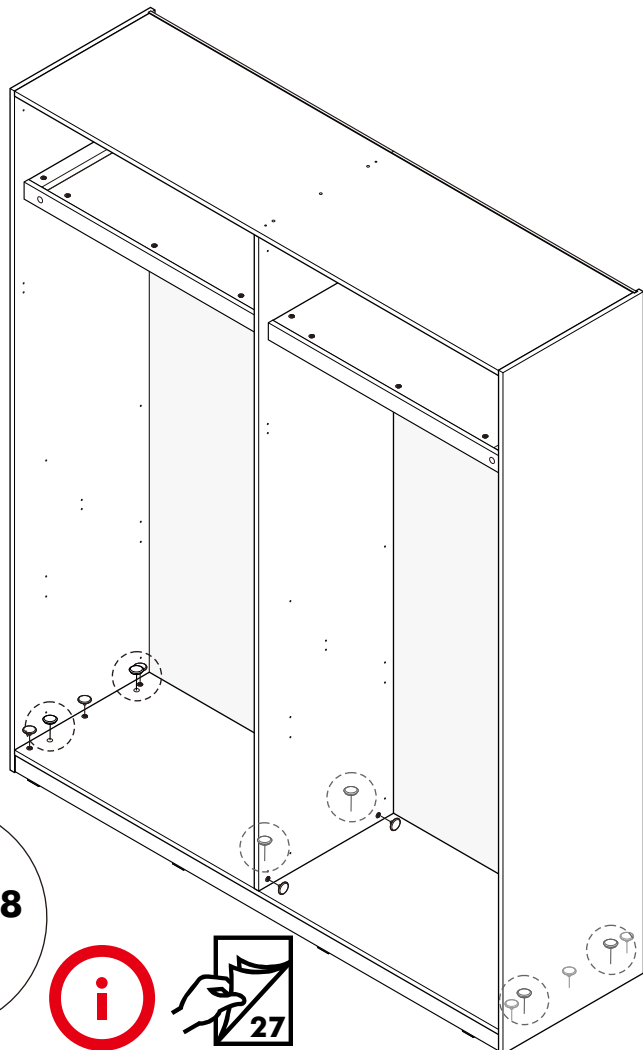
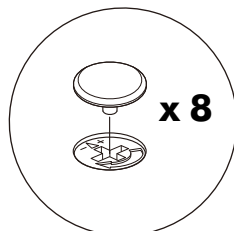
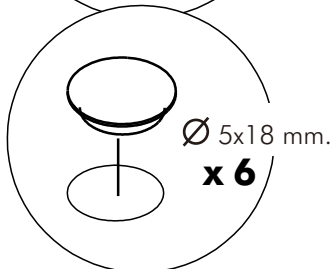
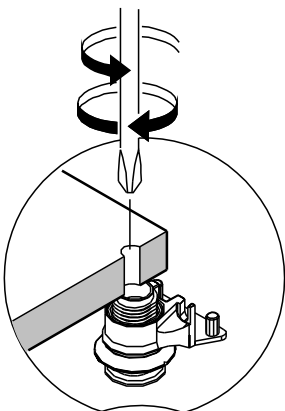
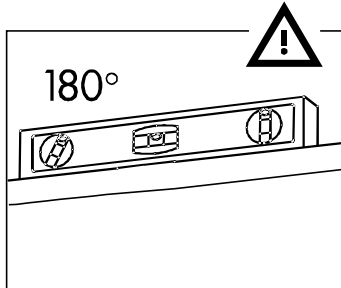
6.



7.

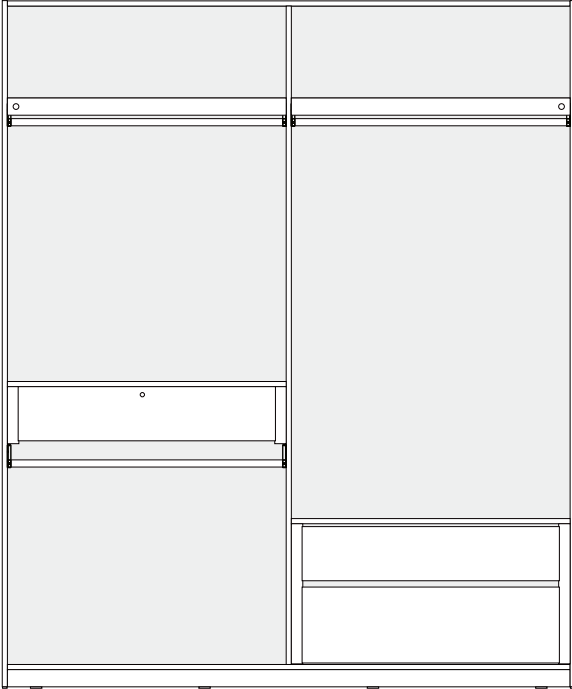


8.





TYPE- A1

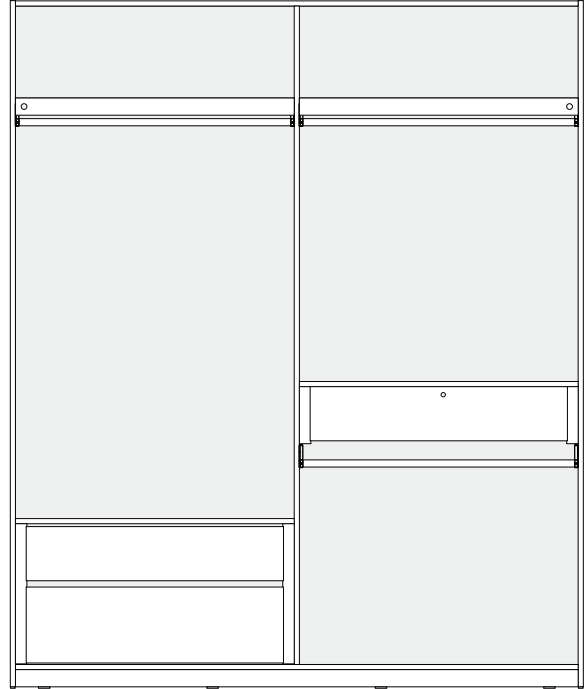


x 4



x 12

TYPE- A2

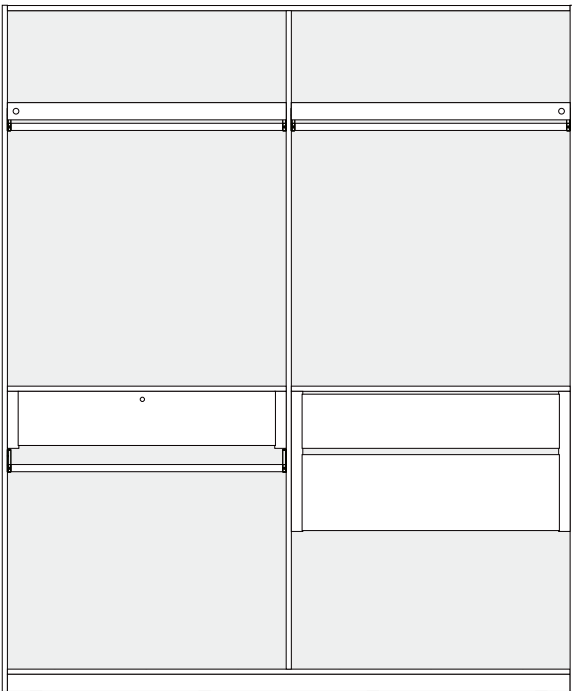


x 2



x 13

TYPE- B1

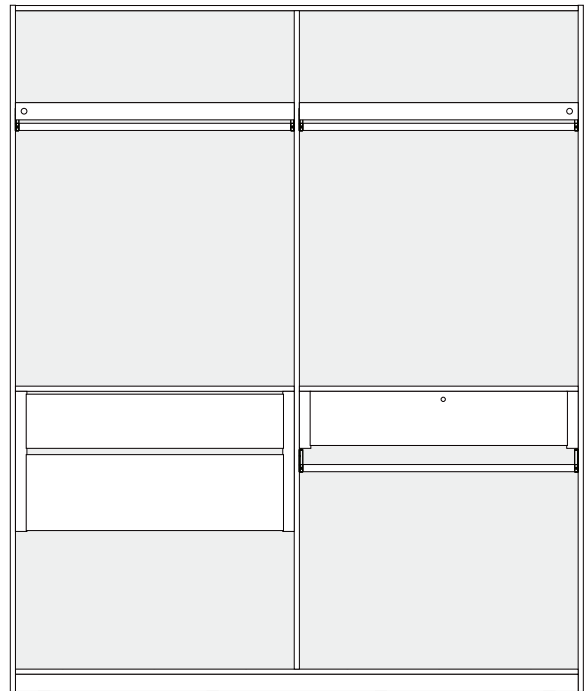


x 6



x 16

TYPE- B2



x 6



x 16