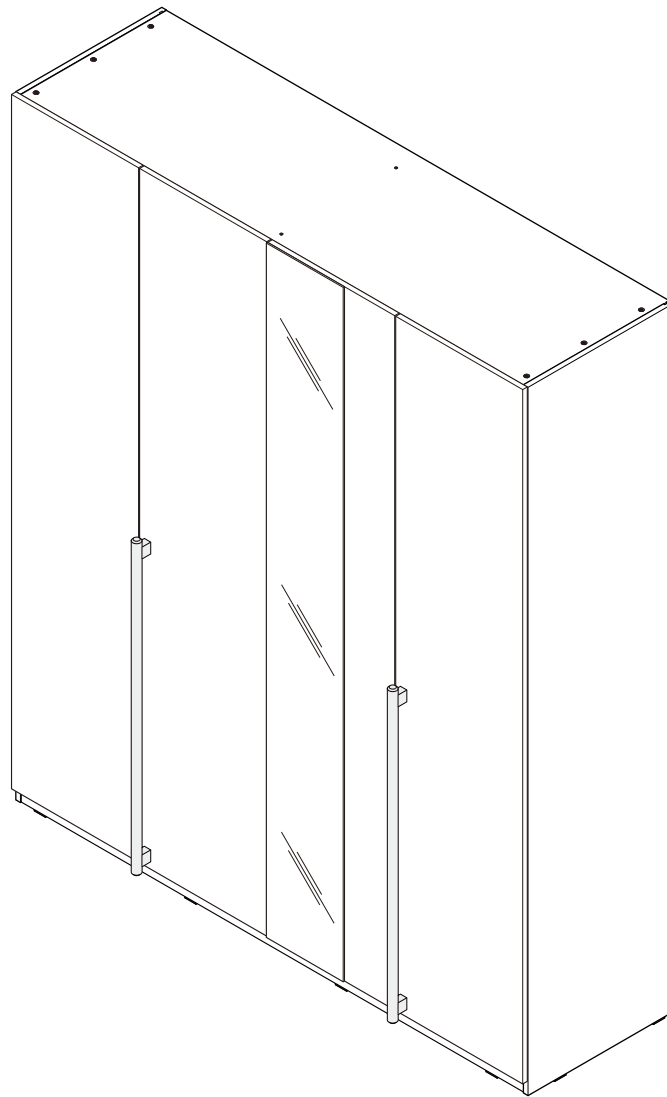
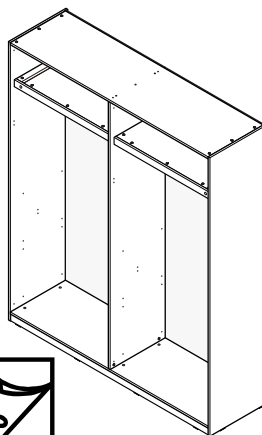
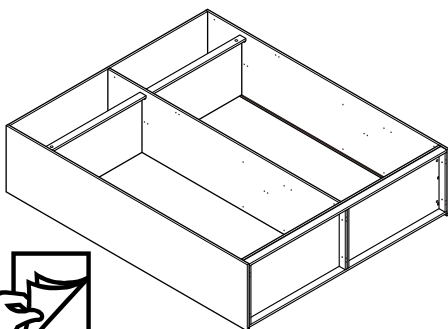


SHIBUYA/HI

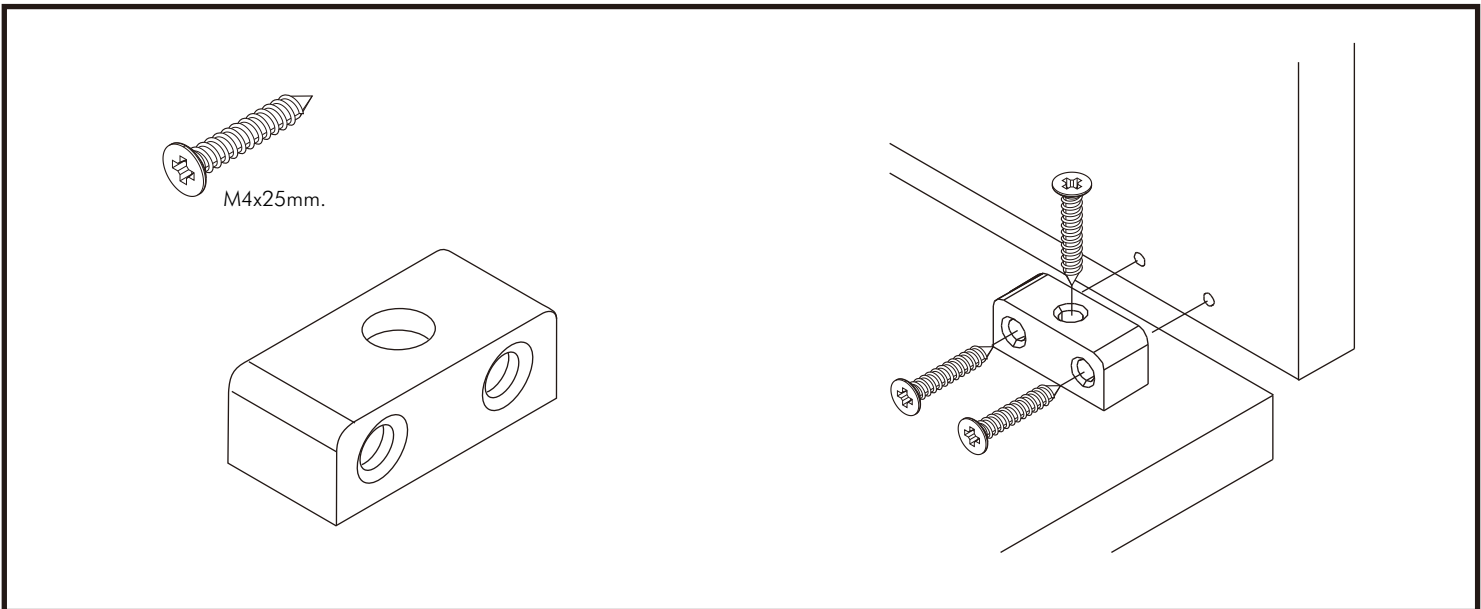
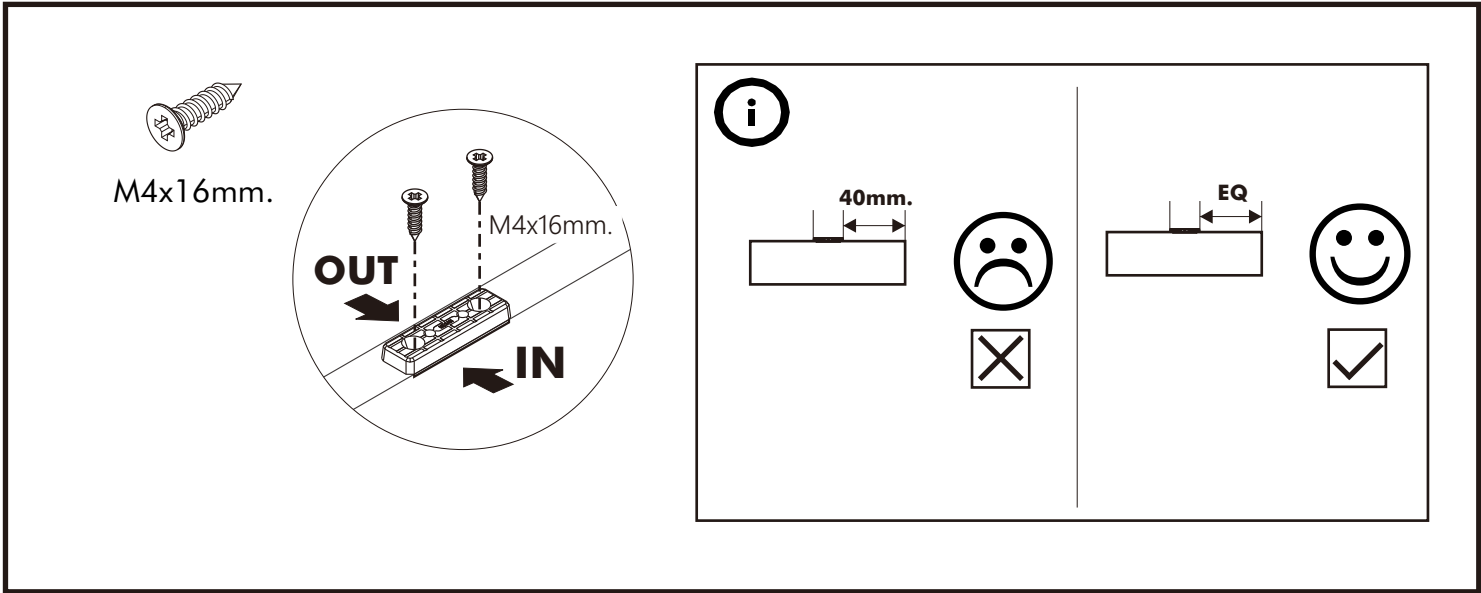
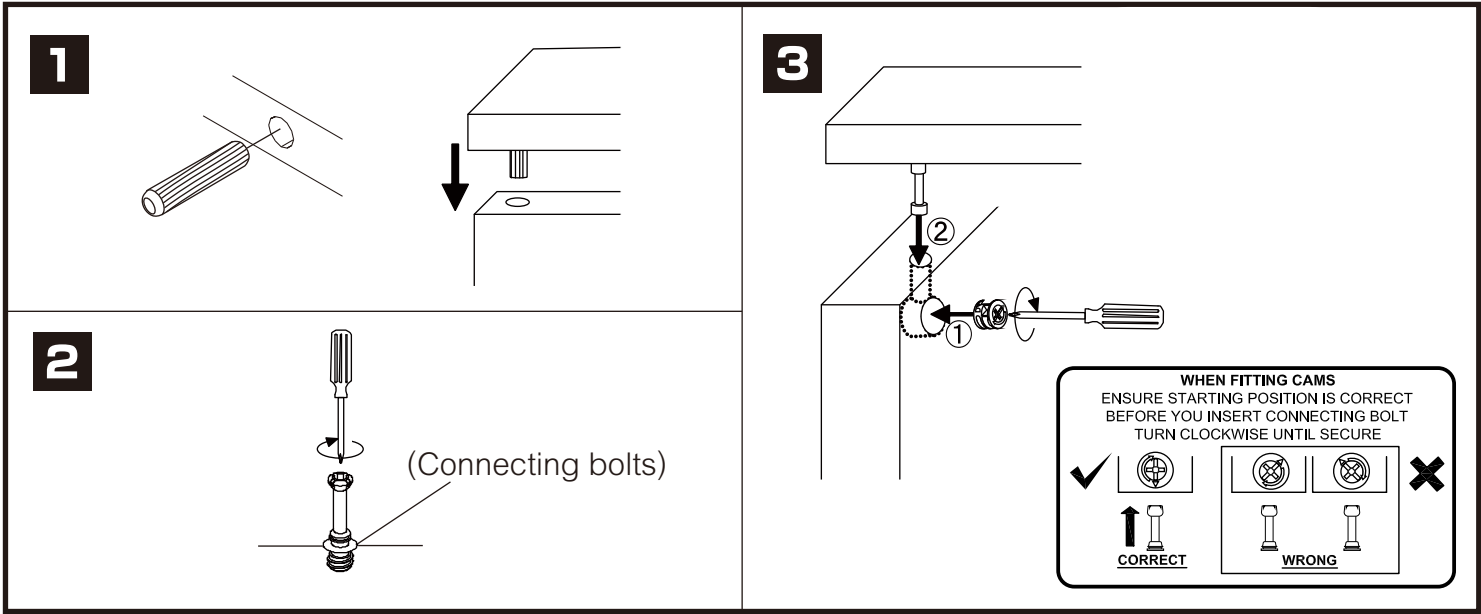
Wardrobe

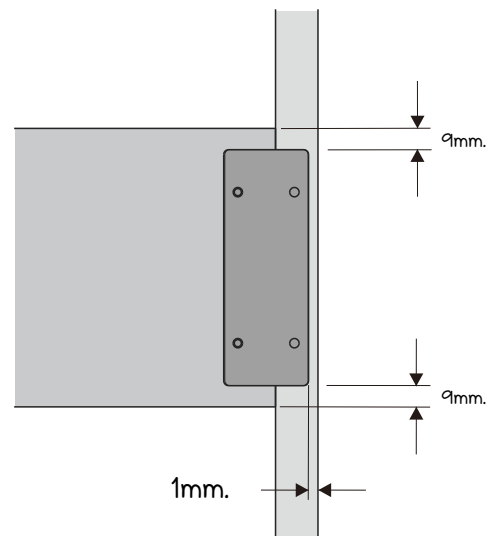
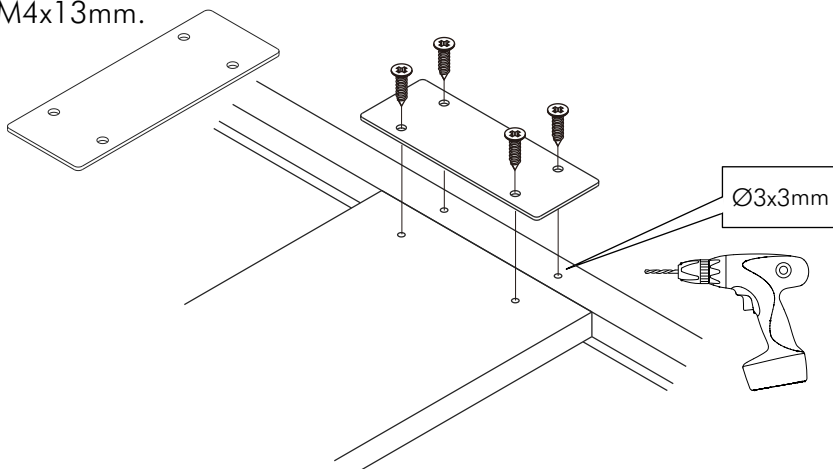
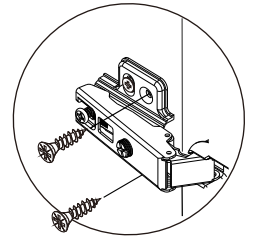
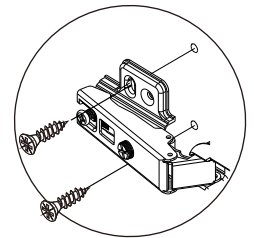
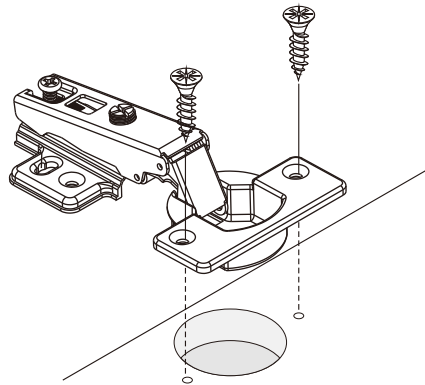
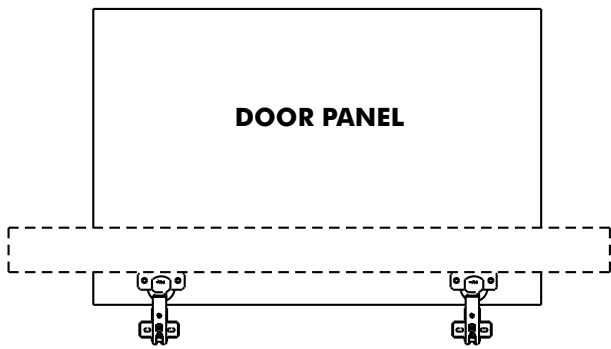
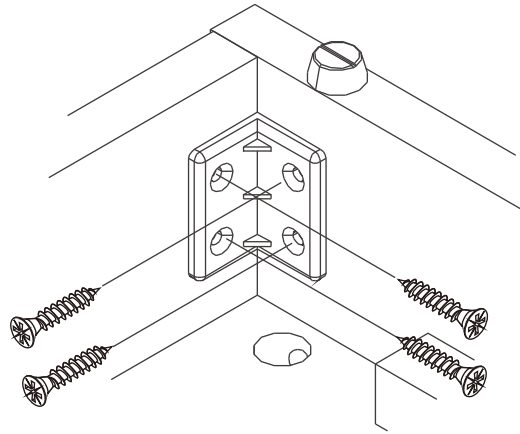
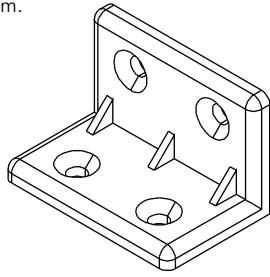


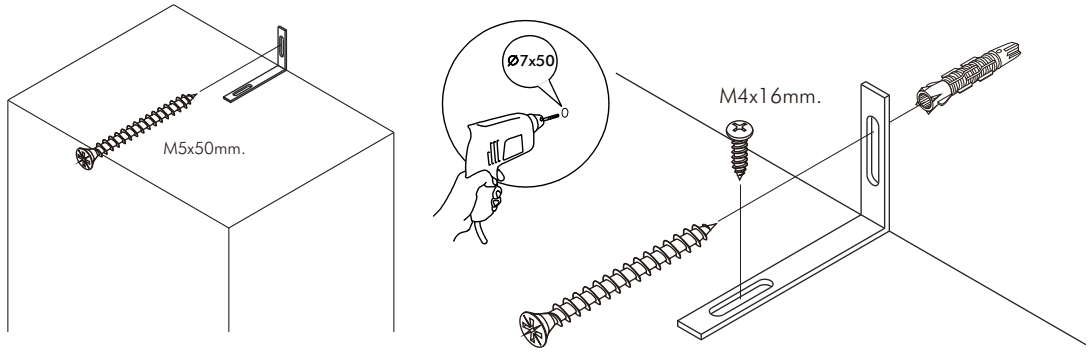
Can be assembled
both vertically and horizontally



CONNECT SYSTEM

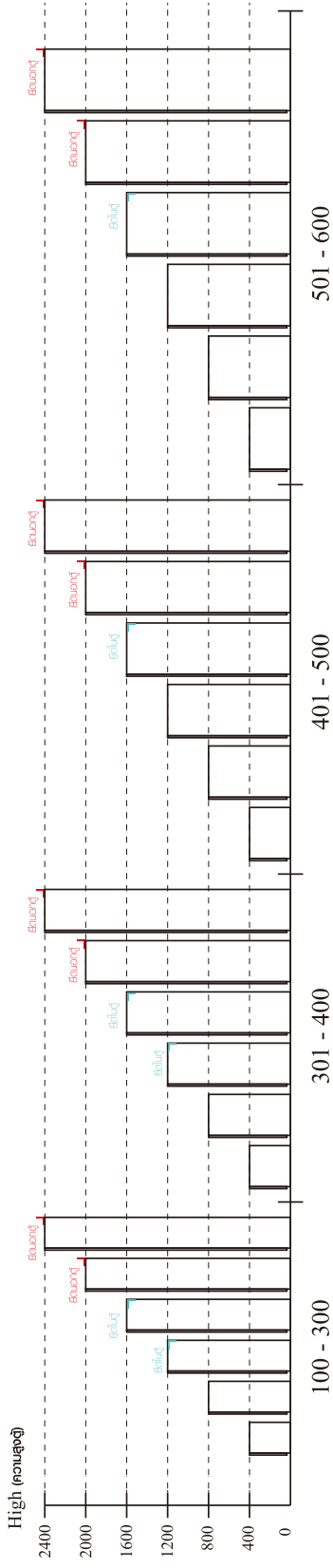






มาตรฐาน การระบุสินค้าที่ต้องยึด Fitting กันสั่น (Safety Fitting) ***หมายเหตุ เป็นชุดเด็ก ไม้ชุดตั้ง Fitting กันสั่นทุกตัว***

■ หมวด ตู้บานเปิด / ตู้บานปิด + ช่องใส่



■ ติดตั้งจากกันสั่นกับตู้สูง (ตั้งแต่ 2 m. ขึ้นไป)



ติดตั้งบนผนัง

ติดตั้งลอยหลบผนัง

ความสูงตั้งแต่ 1200 ขึ้นไป สักไม่เกิน 300

100 - 300

ความสูงตั้งแต่ 1600 ขึ้นไป สักไม่เกิน 400

301 - 400

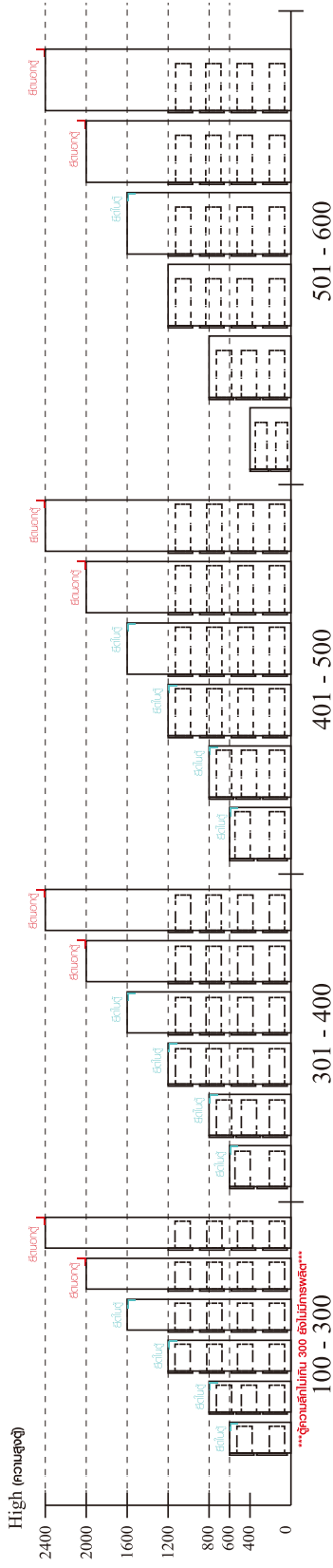
ความสูงตั้งแต่ 1600 ขึ้นไป สักไม่เกิน 400

401 - 500

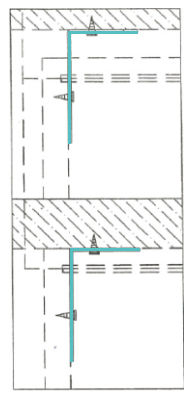
ความสูงตั้งแต่ 1600 ขึ้นไป สักไม่เกิน 600

501 - 600

■ หมวด ตู้ลิ้นชัก / ตู้ลิ้นชัก + ช่องใส่ / ตู้ลิ้นชัก + บานเปิด / ตู้ลิ้นชัก + บานสไลด์



■ ติดตั้งจากกันสั่นกับตู้เตี้ย (น้อยกว่า 2 m.)



ติดตั้งบนผนัง

ติดตั้งลอยหลบผนัง

ความสูงตั้งแต่ 600 ขึ้นไป สักไม่เกิน 400

100 - 300

ความสูงตั้งแต่ 600 ขึ้นไป สักไม่เกิน 400

301 - 400

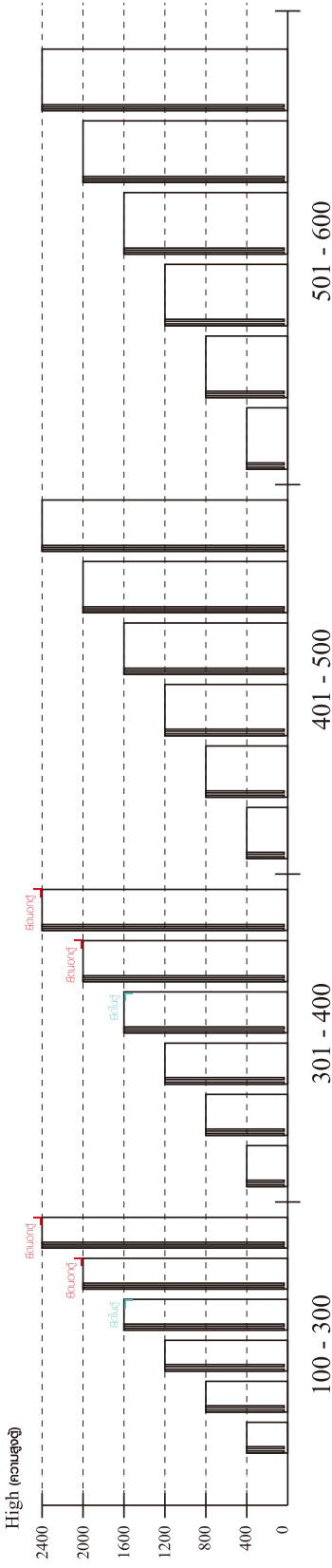
ความสูงตั้งแต่ 600 ขึ้นไป สักไม่เกิน 400

401 - 500

ความสูงตั้งแต่ 1600 ขึ้นไป สักไม่เกิน 600

501 - 600

■ หมวด ตู้บานสไลด์ / ตู้ใส่



ความสูงตั้งแต่ 1600 ขึ้นไป สักไม่เกิน 300

100 - 300

ความสูงตั้งแต่ 1600 ขึ้นไป สักไม่เกิน 400

301 - 400

ความสูงตั้งแต่ 1600 ขึ้นไป สักไม่เกิน 400

401 - 500

ความสูงตั้งแต่ 1600 ขึ้นไป สักไม่เกิน 600

501 - 600

HARDWARE

-BODY SET



x 42

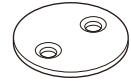


x 42

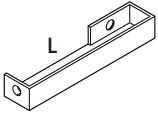


#8x35

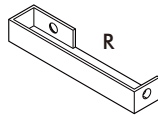
x 46



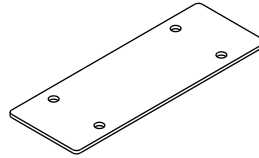
x 4



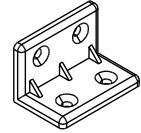
x 3



x 3



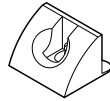
x 2



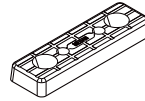
x 18



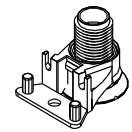
x 14



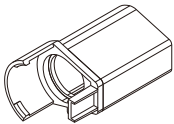
x 8



x 14



x 6



x 6

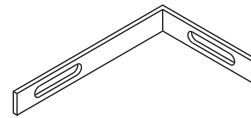


x 16

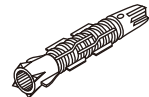


5x18 mm.

x 6



x 2



x 2



M3.5x25mm.

x 8



M4x13mm.

x 26



M4x16mm.

x 106



M4x25mm.

x 42



M4x30mm.

x 20



M5x50mm.

x 2



6x3/8"

x 8



M4x16mm.

x 14



M4x20mm.

x 25



M4x30mm.

x 30

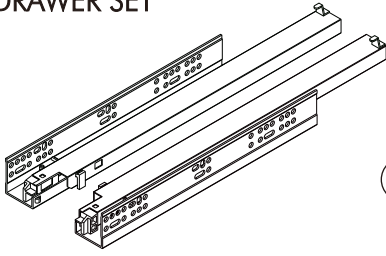


6x1/2"

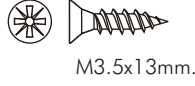
x 6

HARDWARE

-DRAWER SET

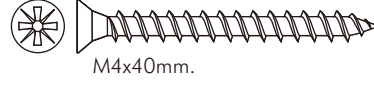


x 3 Set



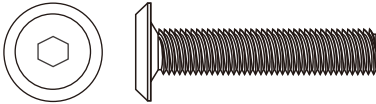
M3.5x13mm.

x 18



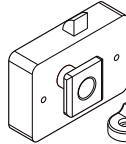
M4x40mm.

x 36

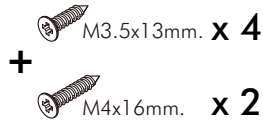


M6x30mm.

x 11



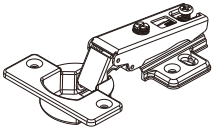
x 1 Set



M3.5x13mm. **x 4**

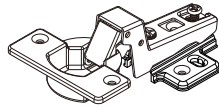
M4x16mm. **x 2**

-DOOR SET



Full overlay

x 10



Half overlay

x 10

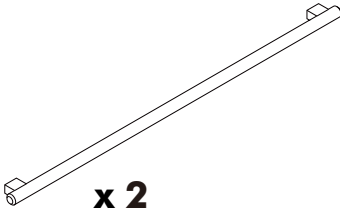


M4x16mm.

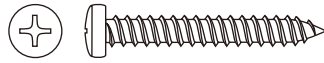
x 120



x 8



x 2



M4x35mm.

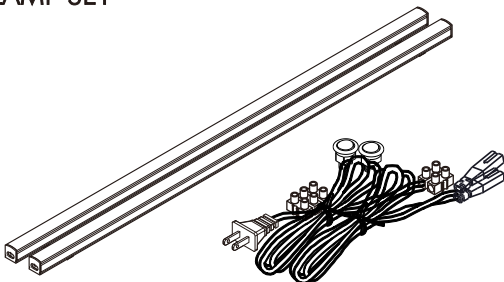
x 4



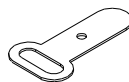
11mm.

x 4

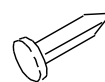
-LAMP SET



x 1 Set



x 10



x 10



5x3/4"

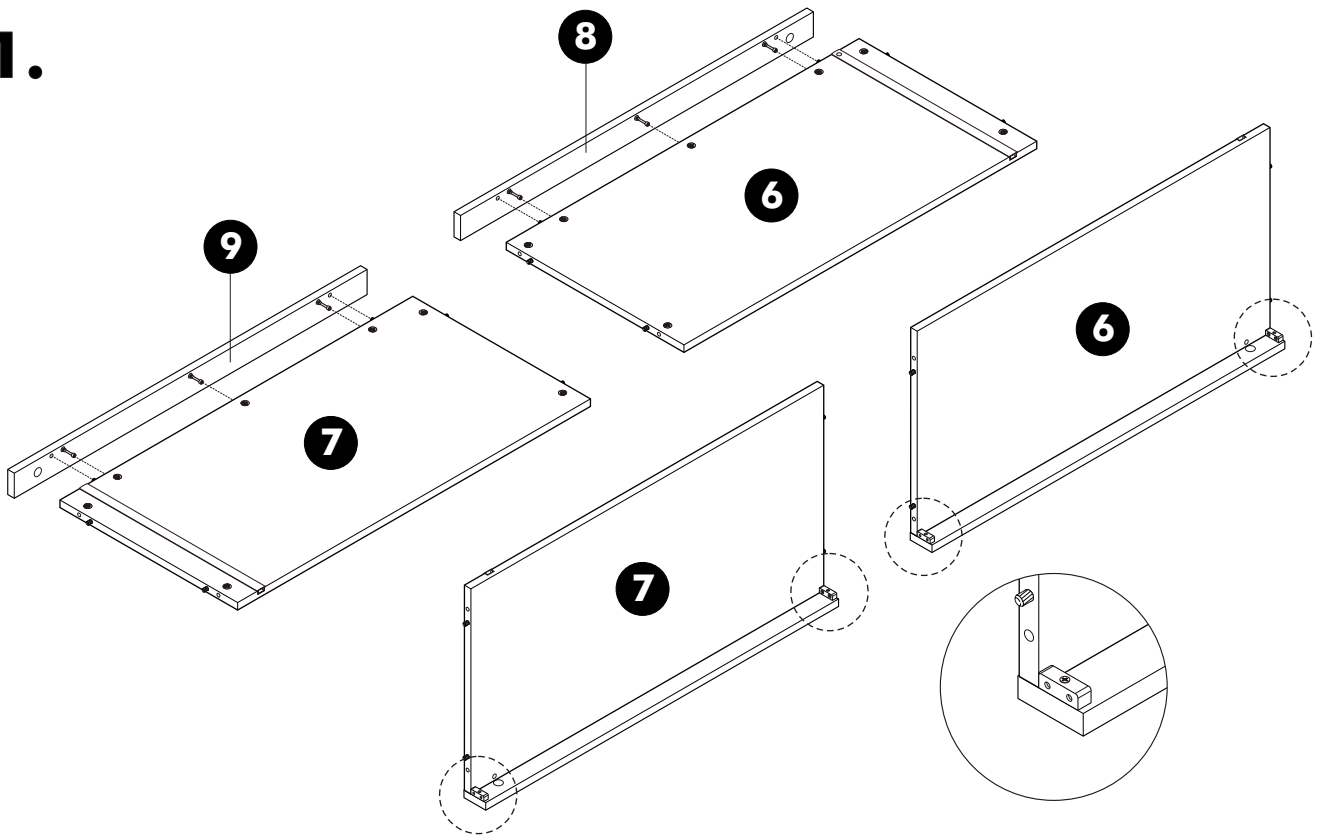
x 3

ASSEMBLY

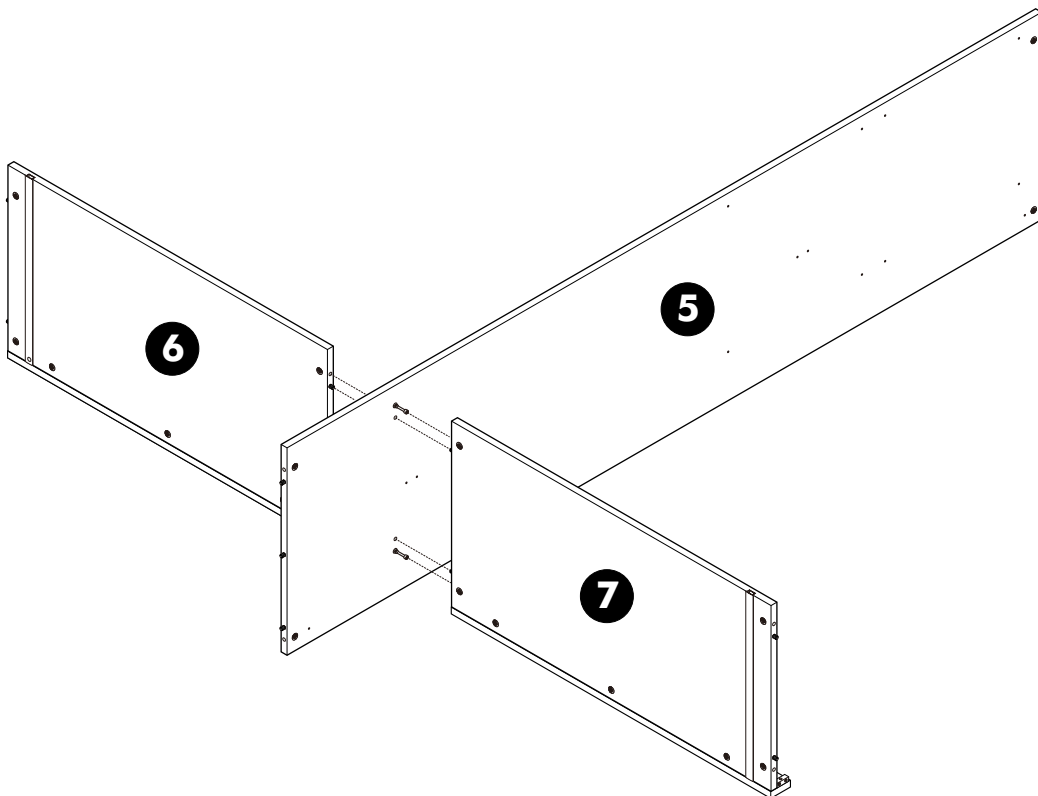
Horizontal assembly

-BODY SET

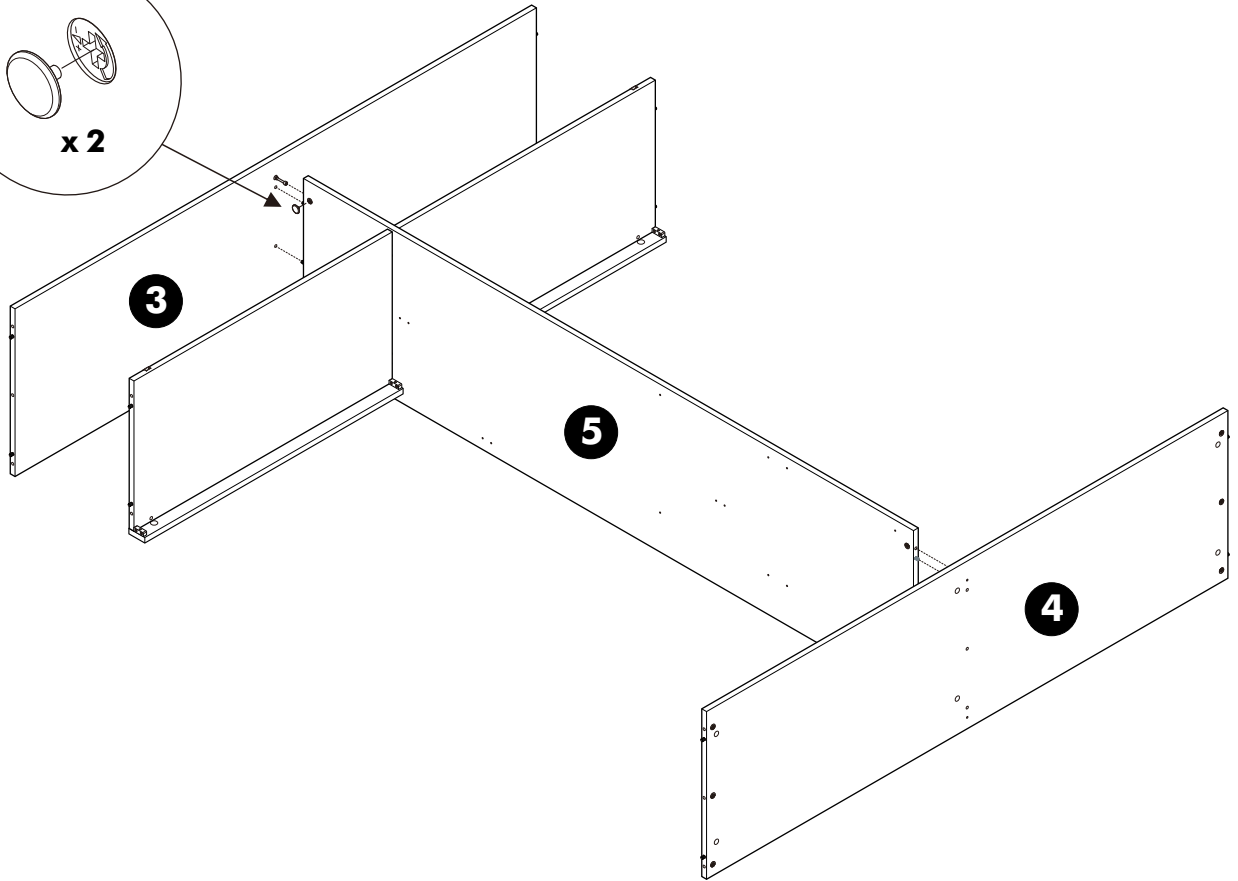
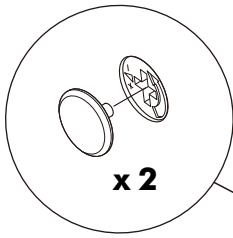
1.



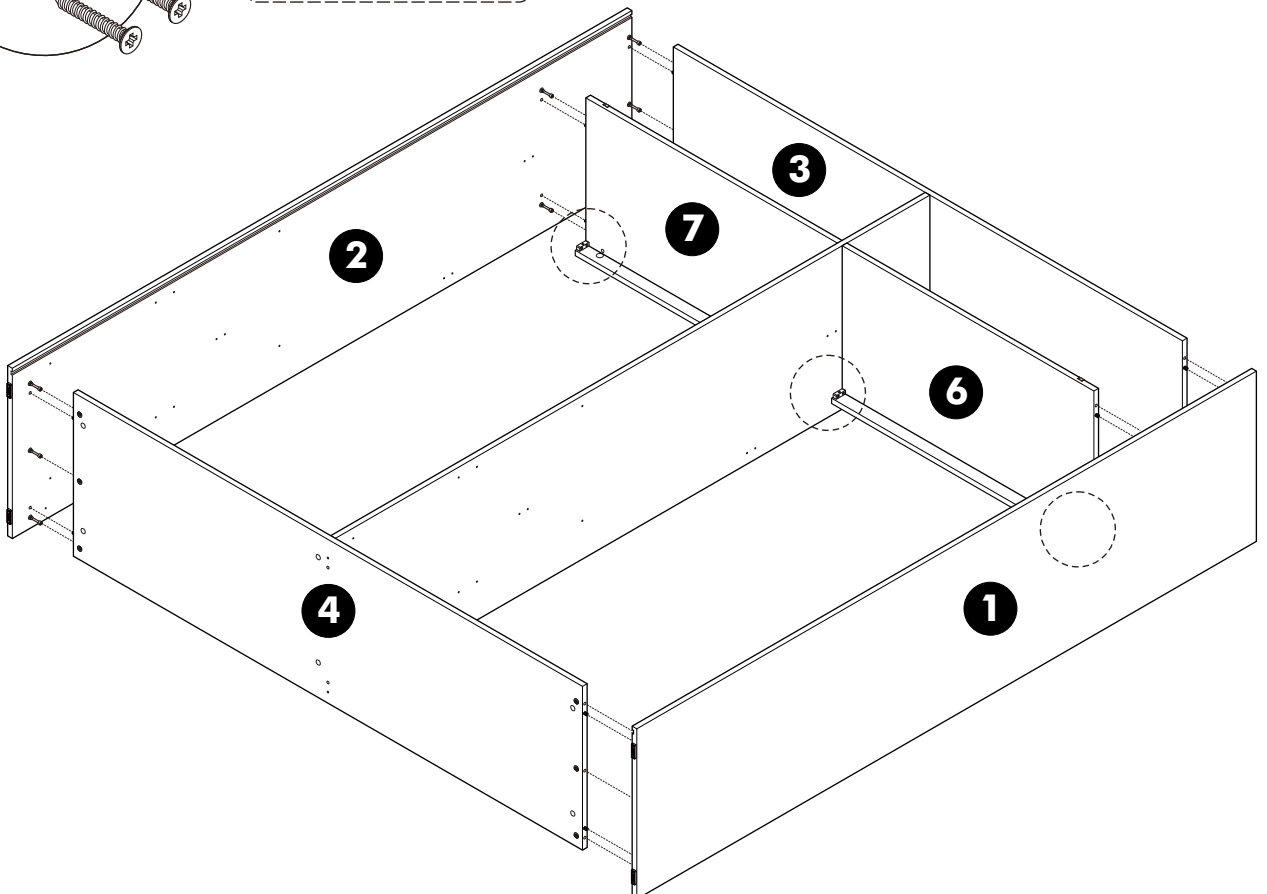
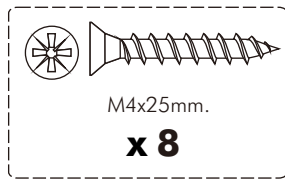
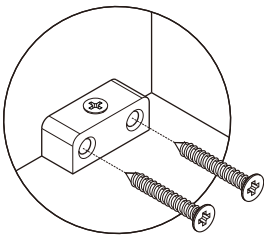
2.



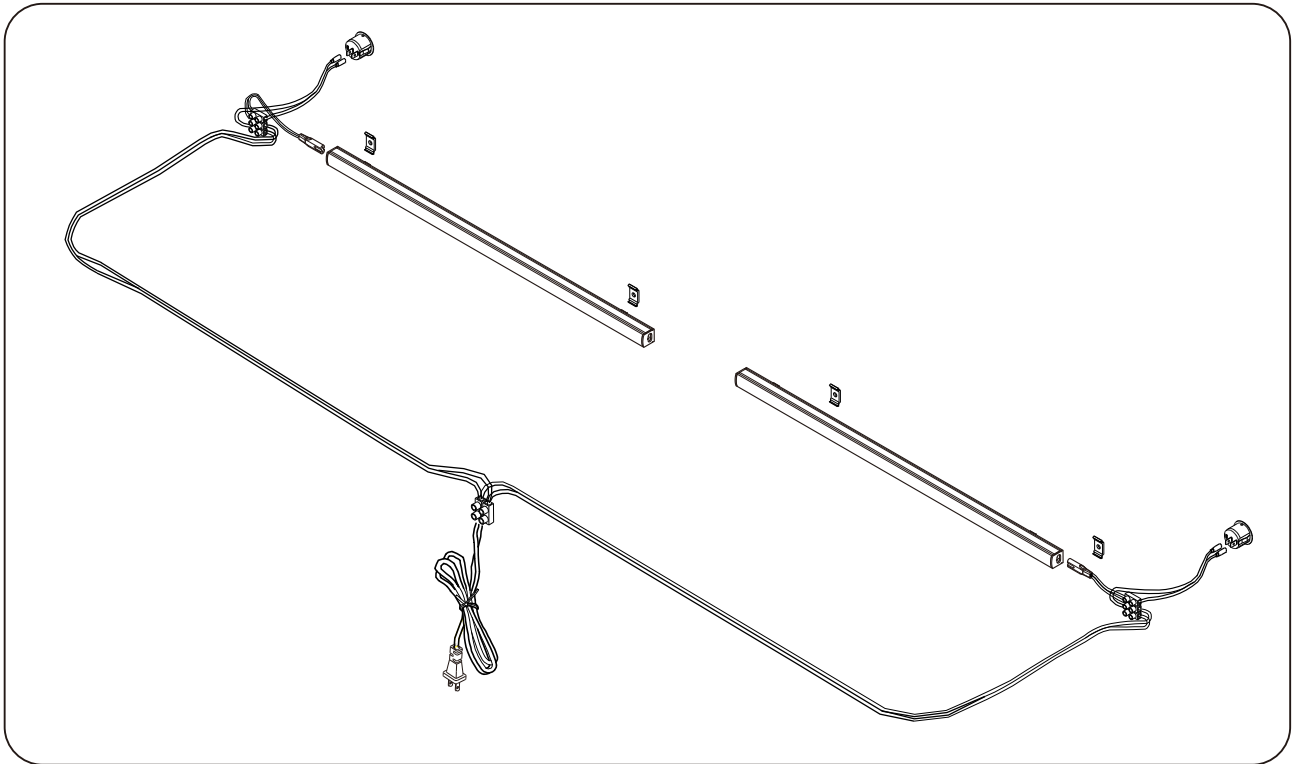
3.



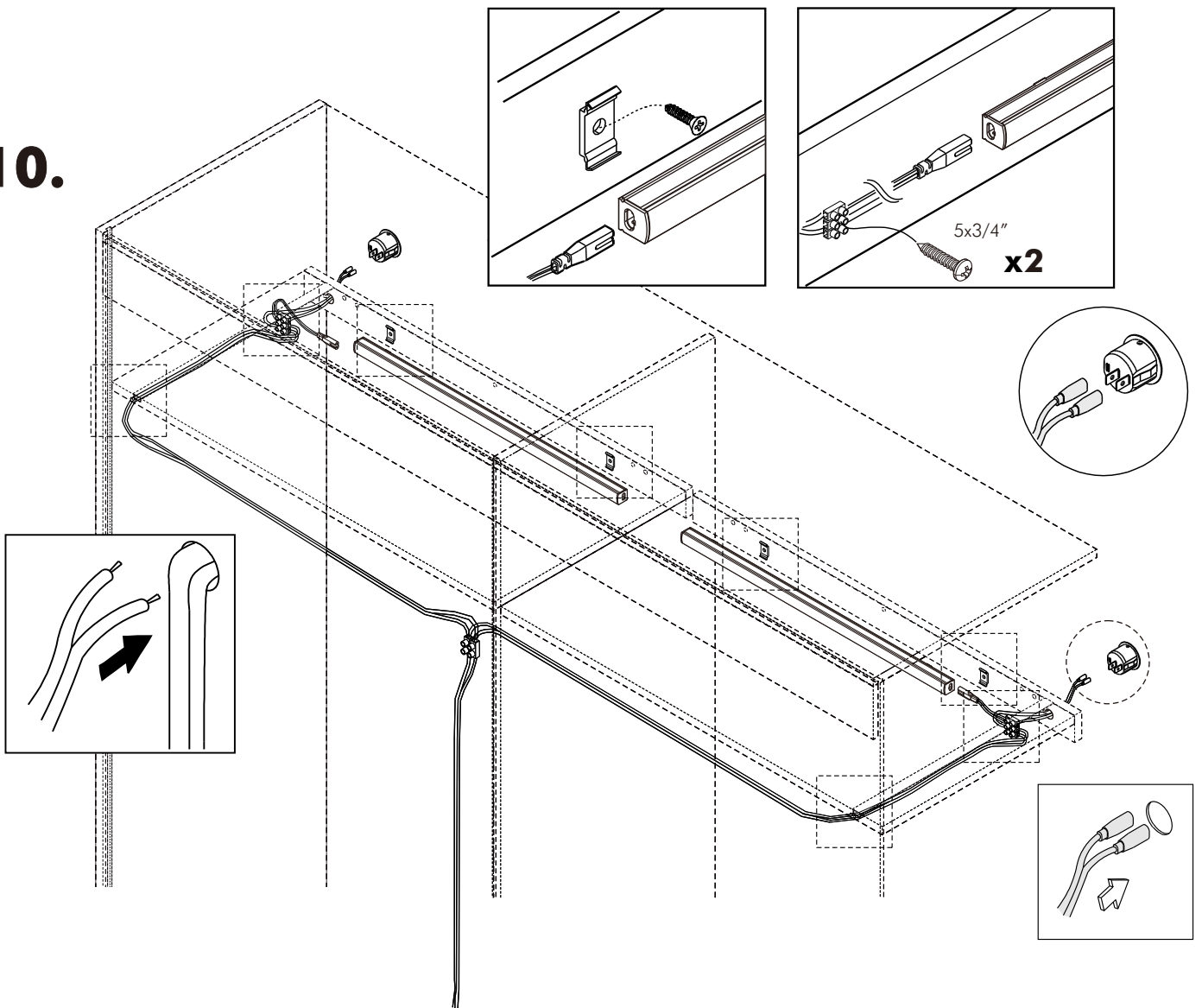
4.



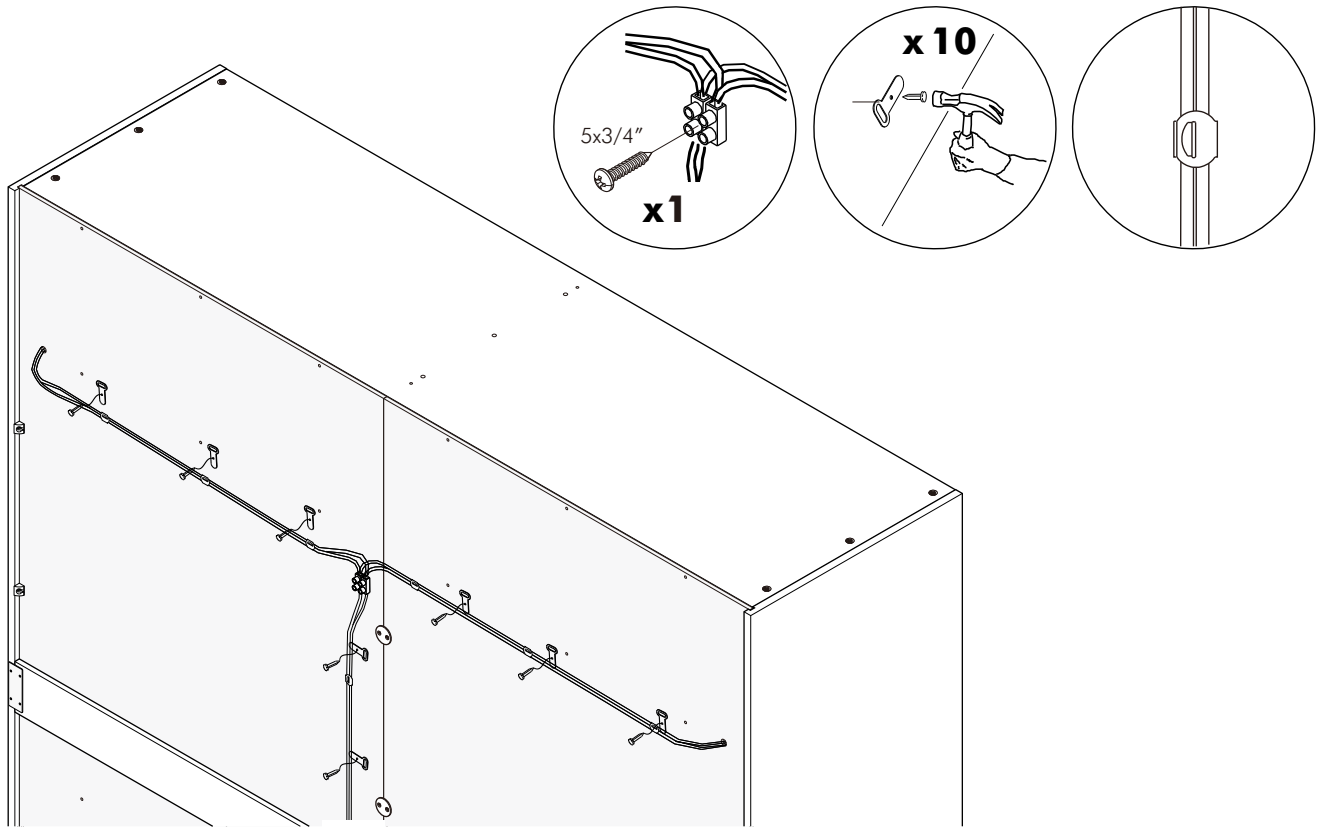
9.



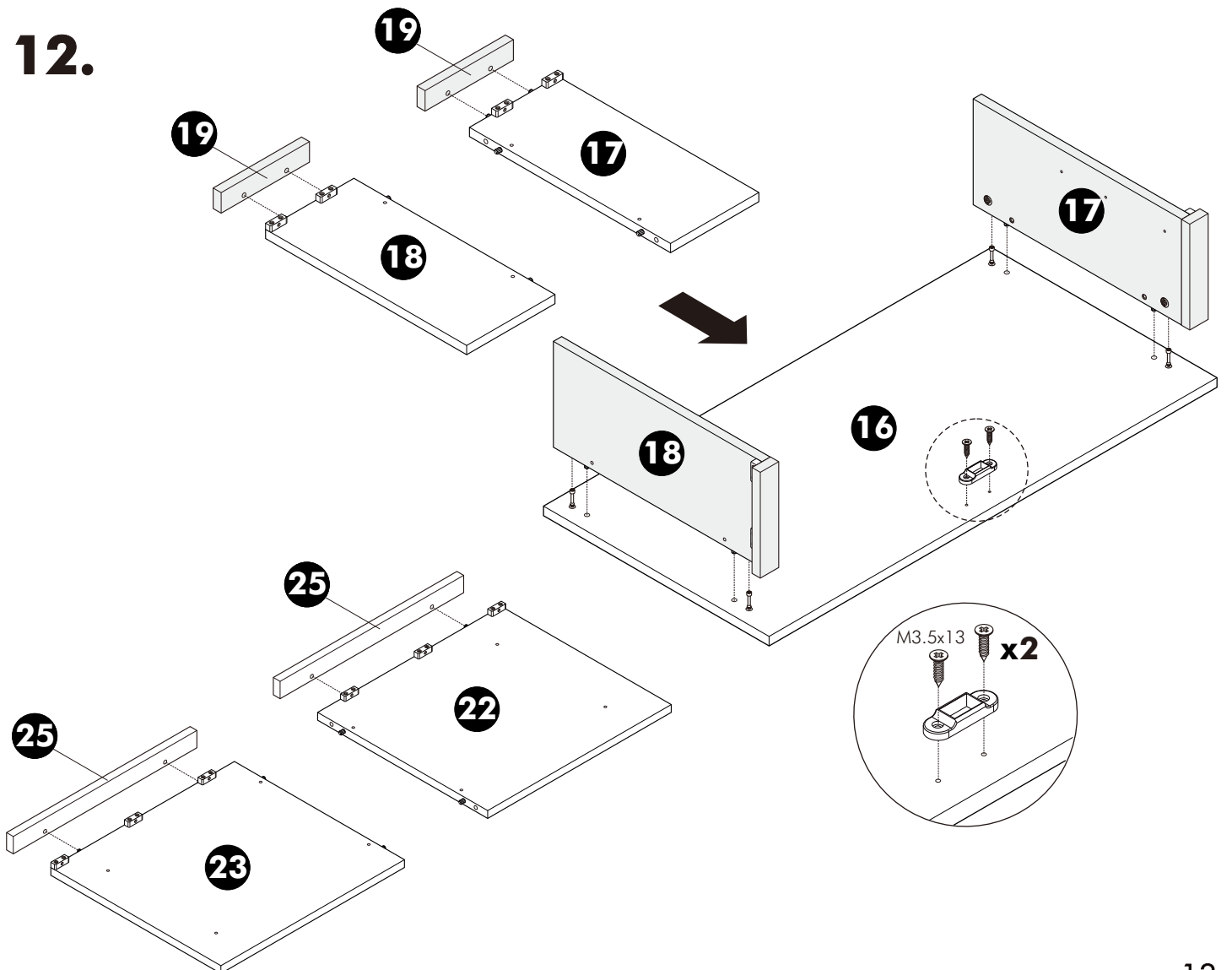
10.



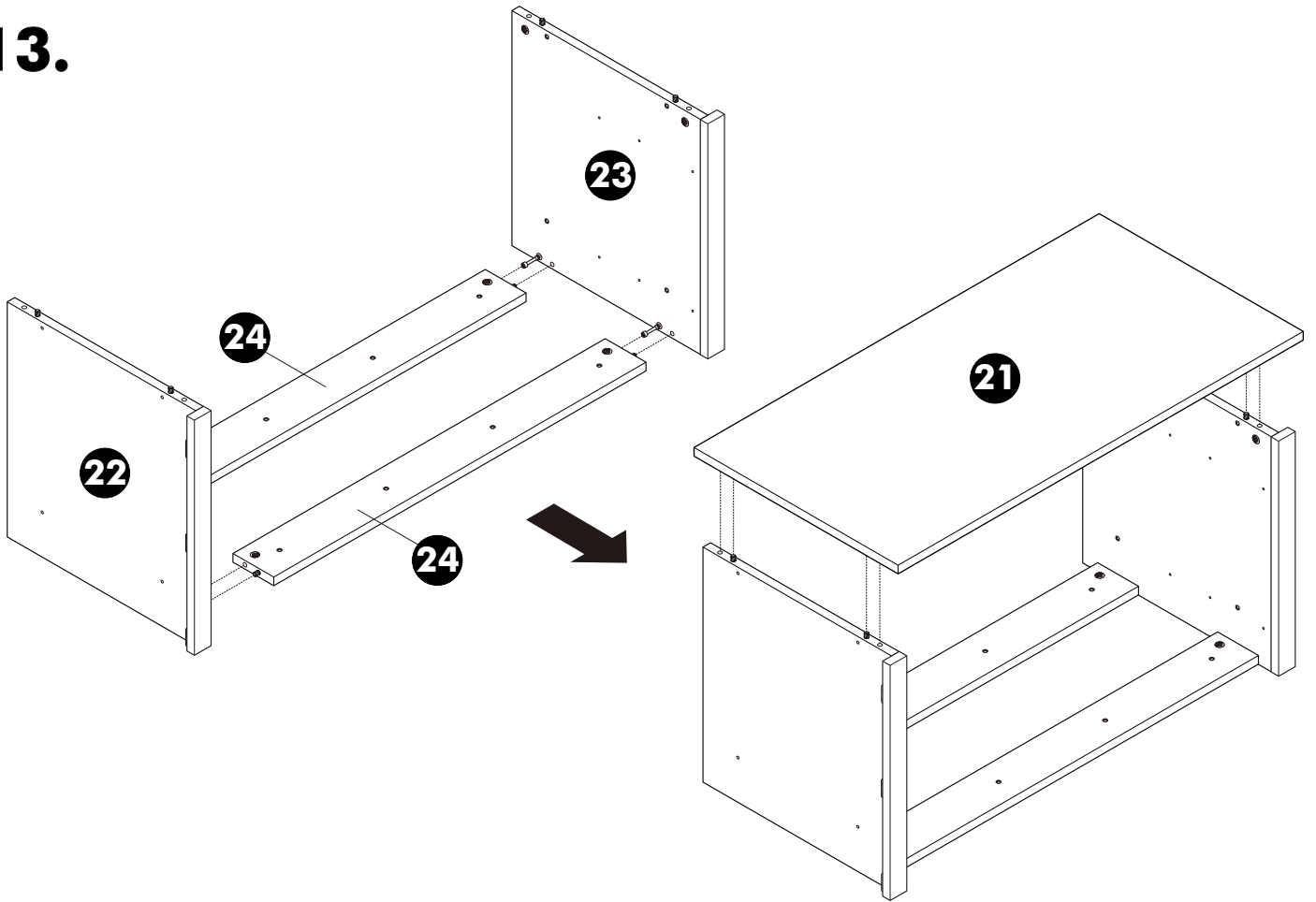
11.



12.

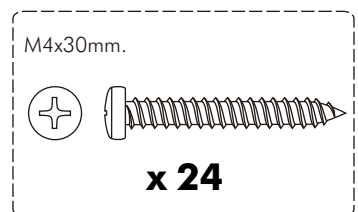
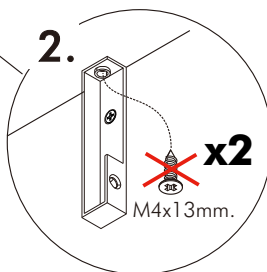
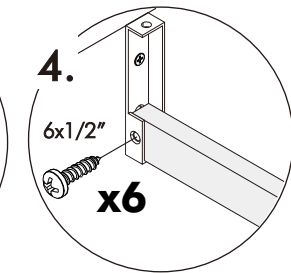
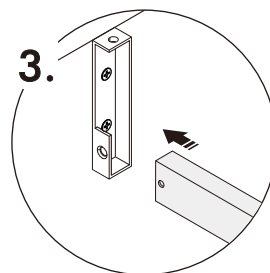
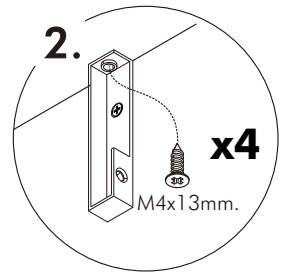
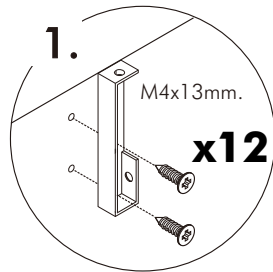
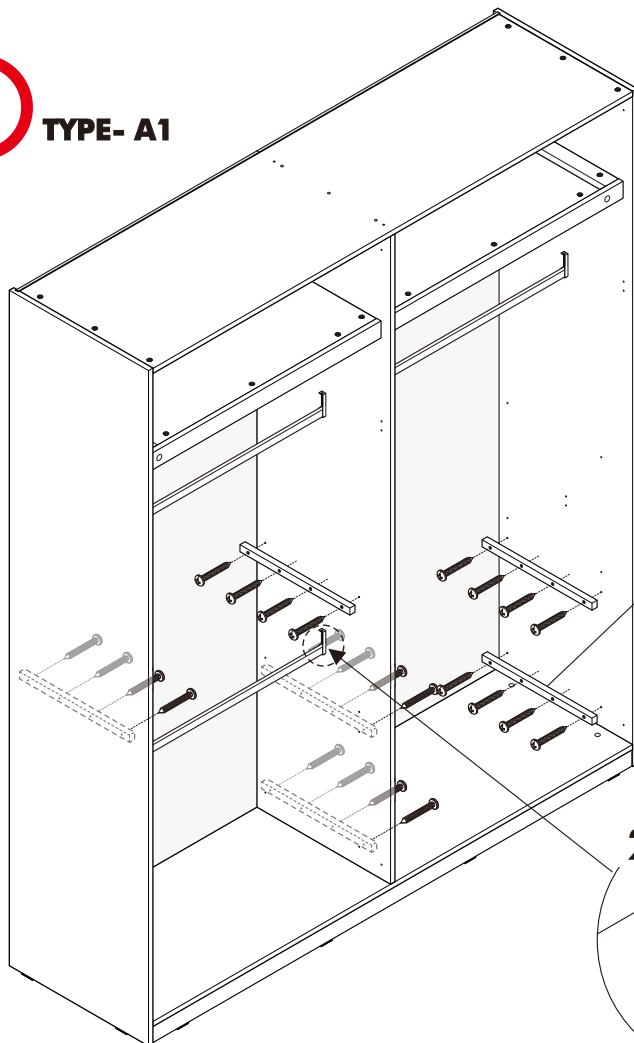


13.

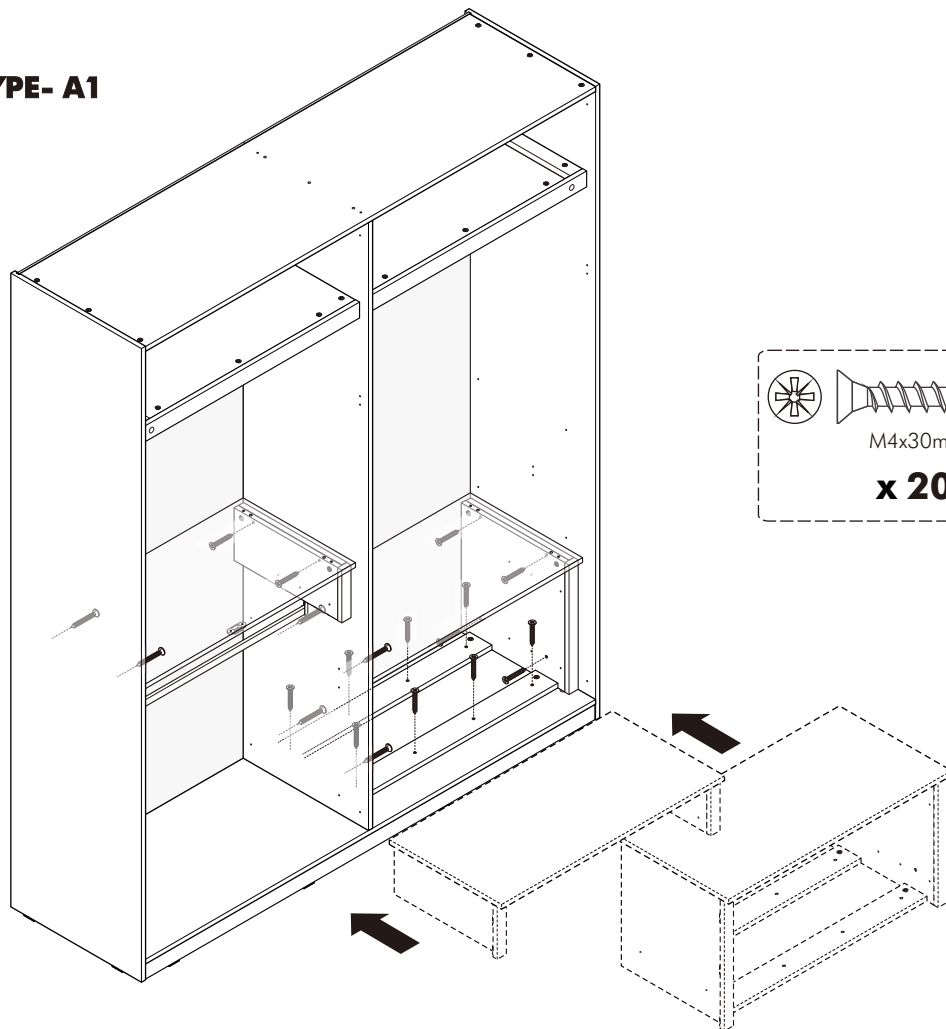


14.

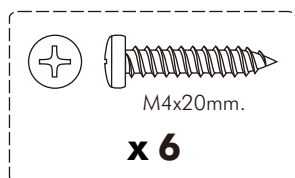
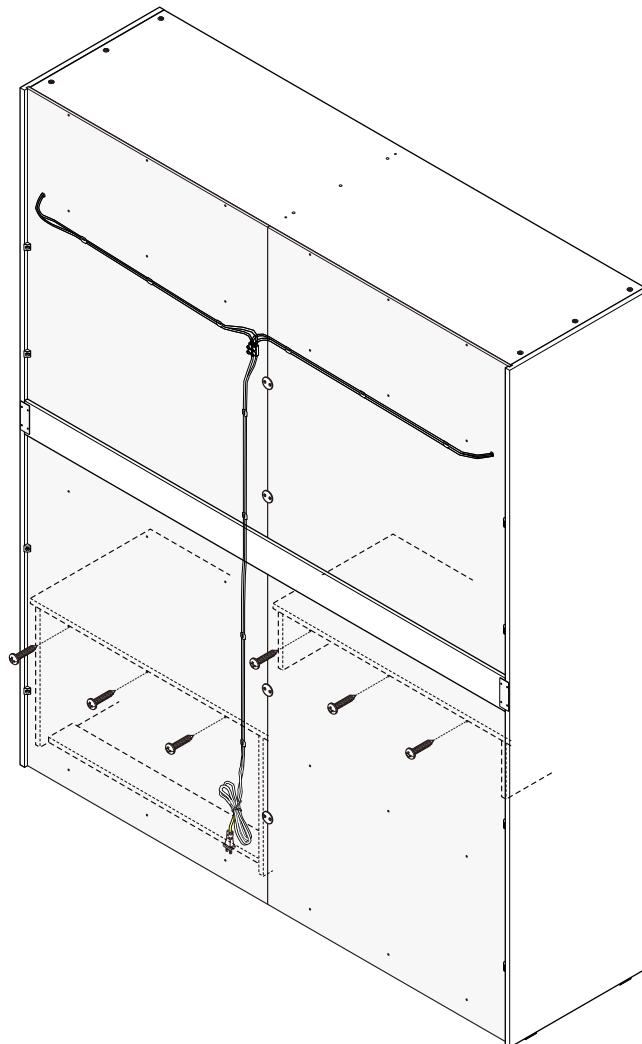
i TYPE- A1



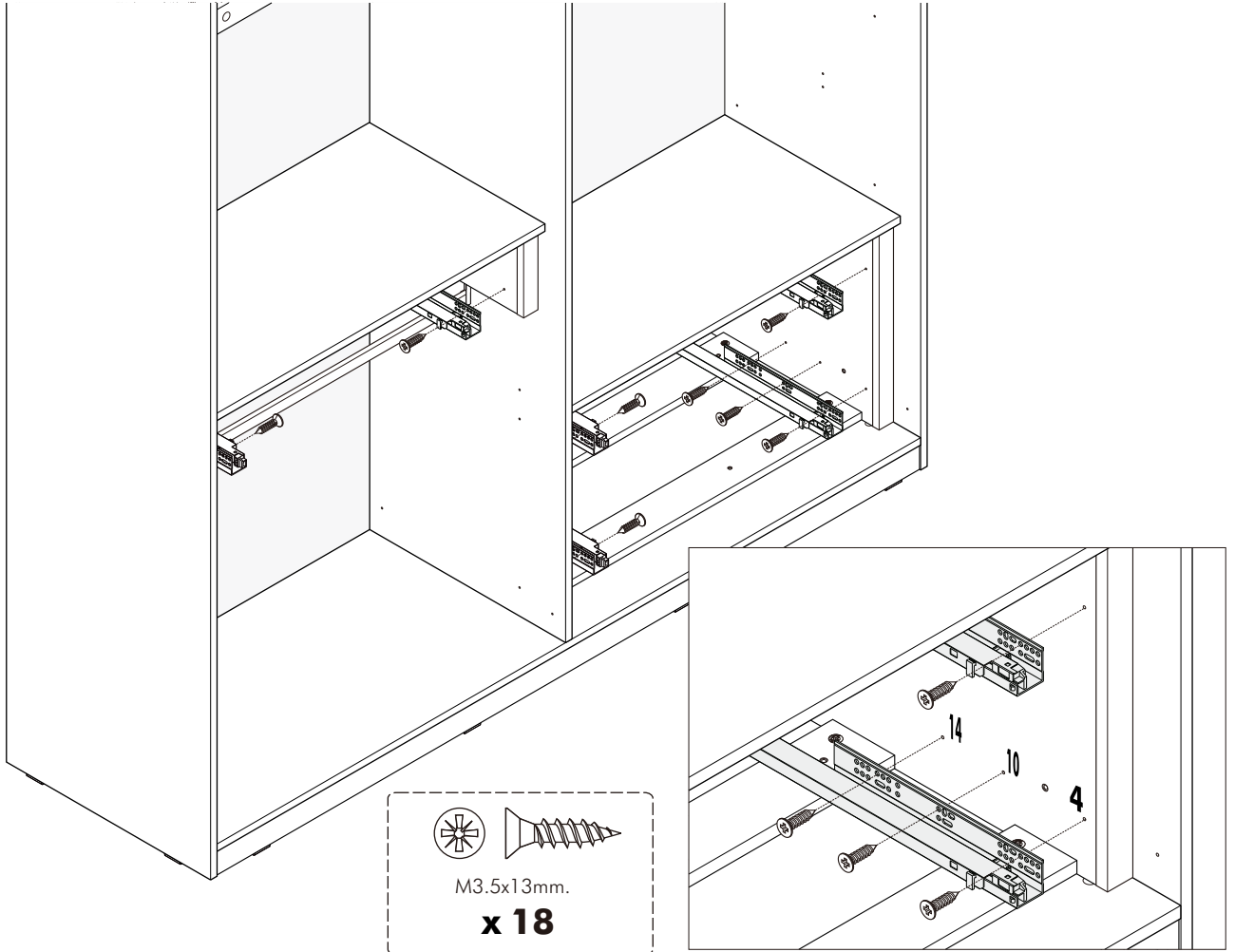
15.  **TYPE- A1**



16.  **TYPE- A1**



17.

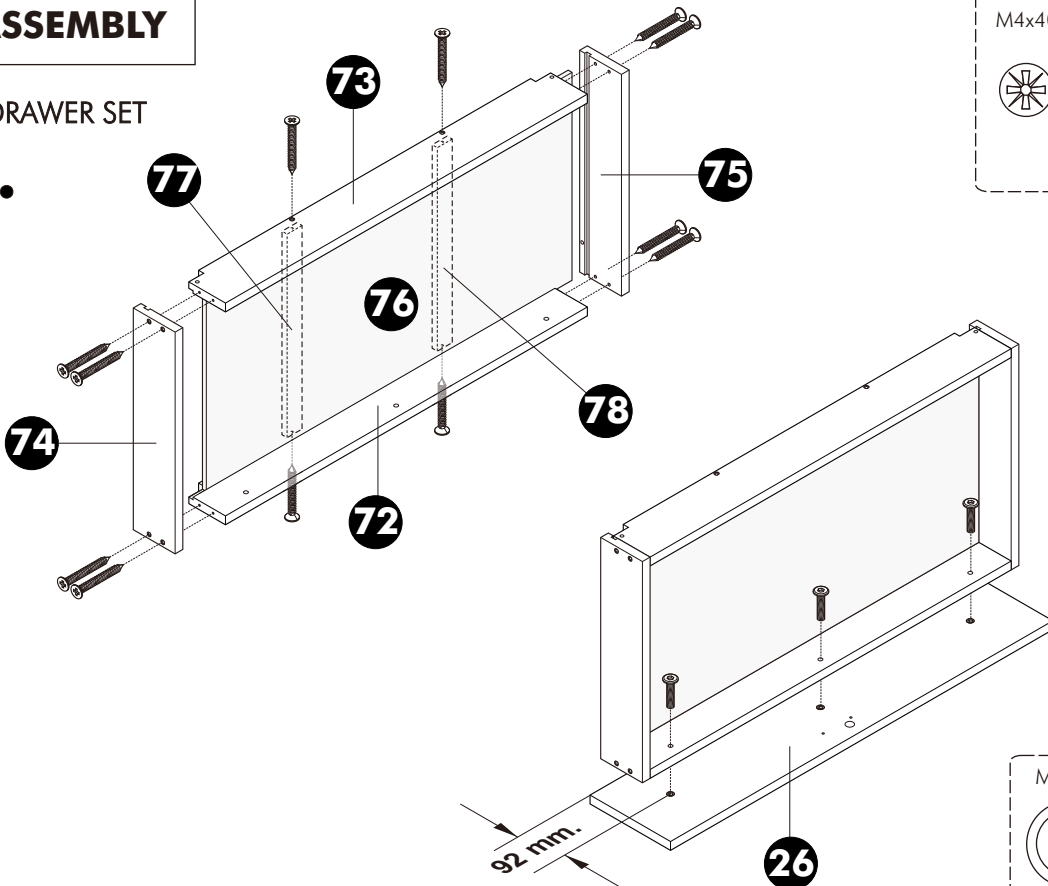


M3.5x13mm.
x 18

ASSEMBLY

-DRAWER SET

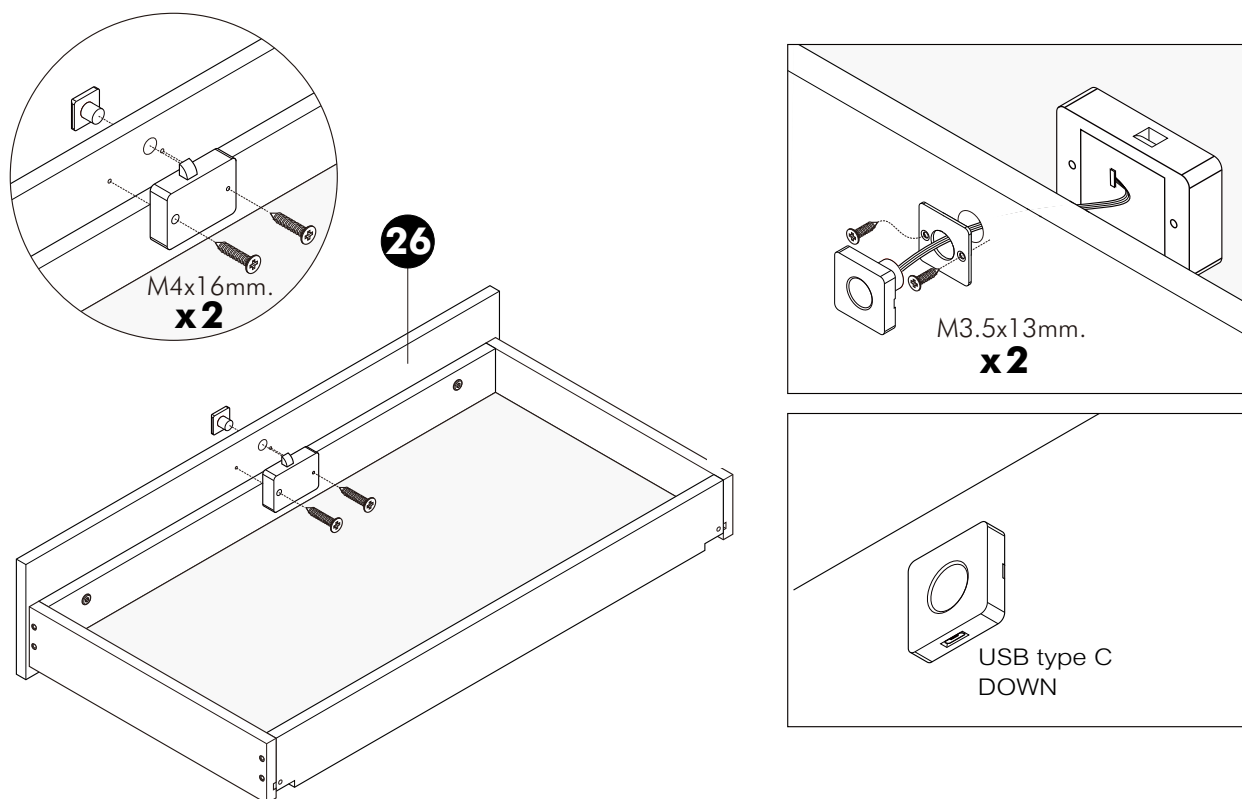
1.



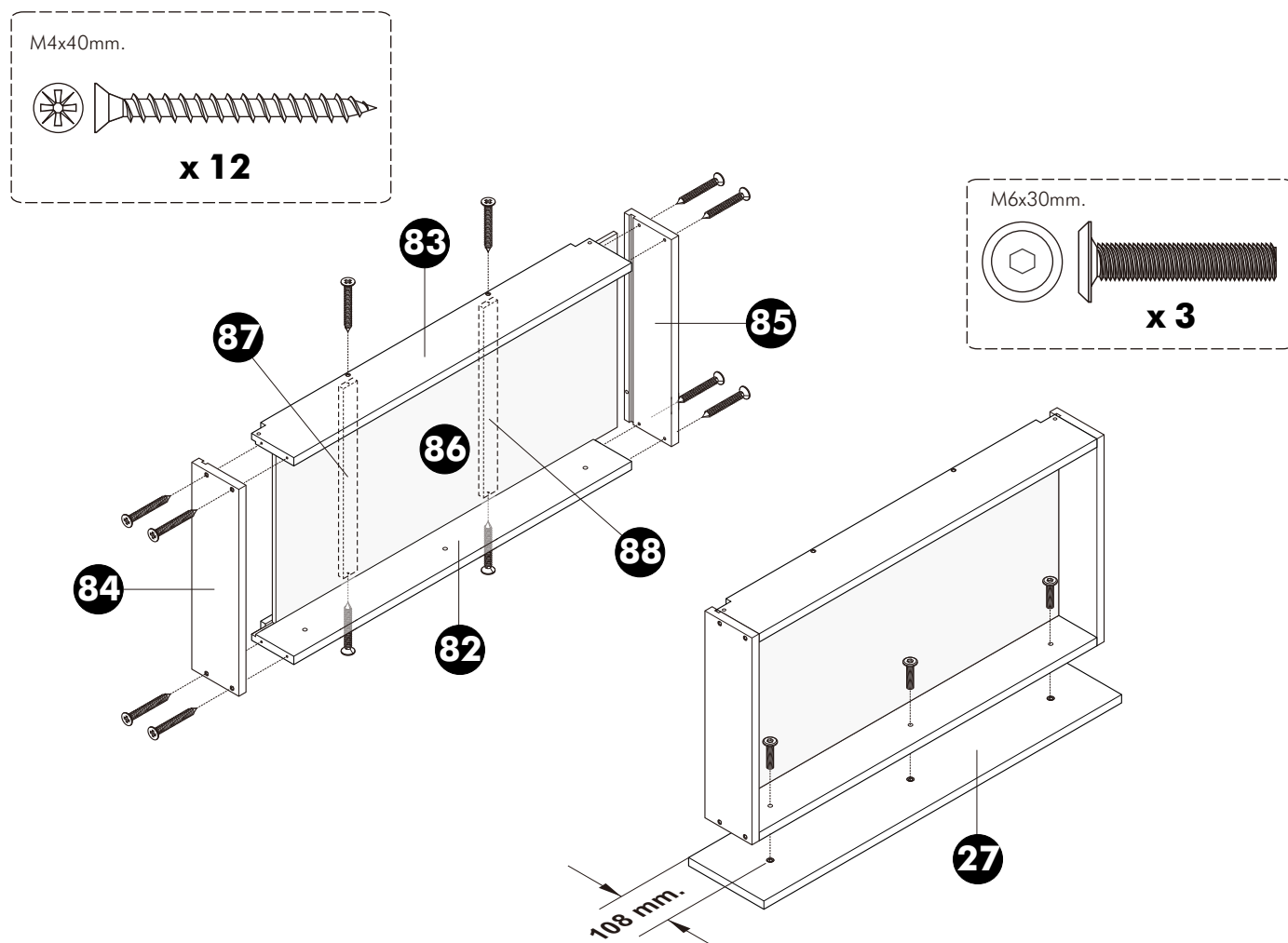
M4x40mm.
x 12

M6x30mm.
x 3

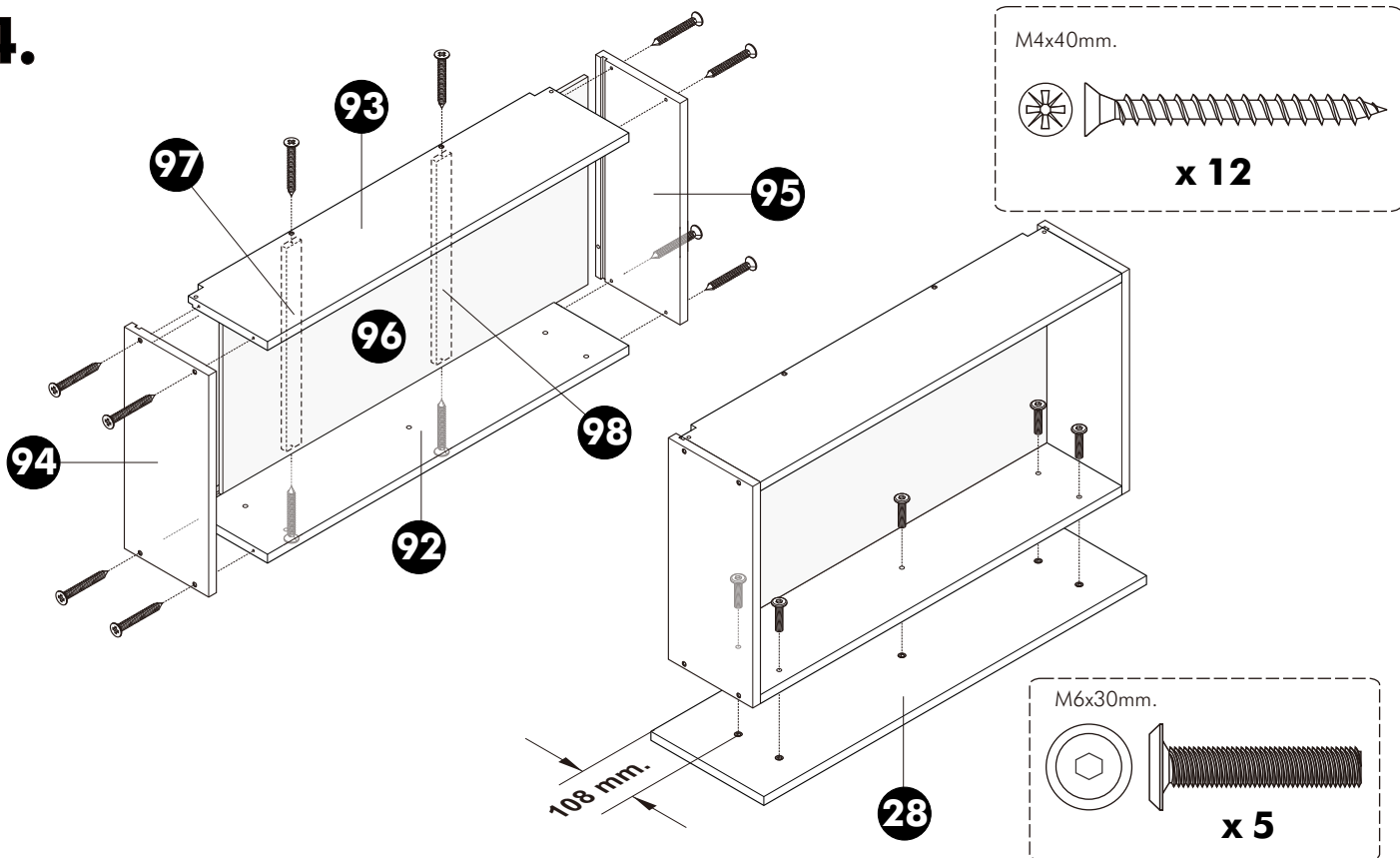
2.



3.



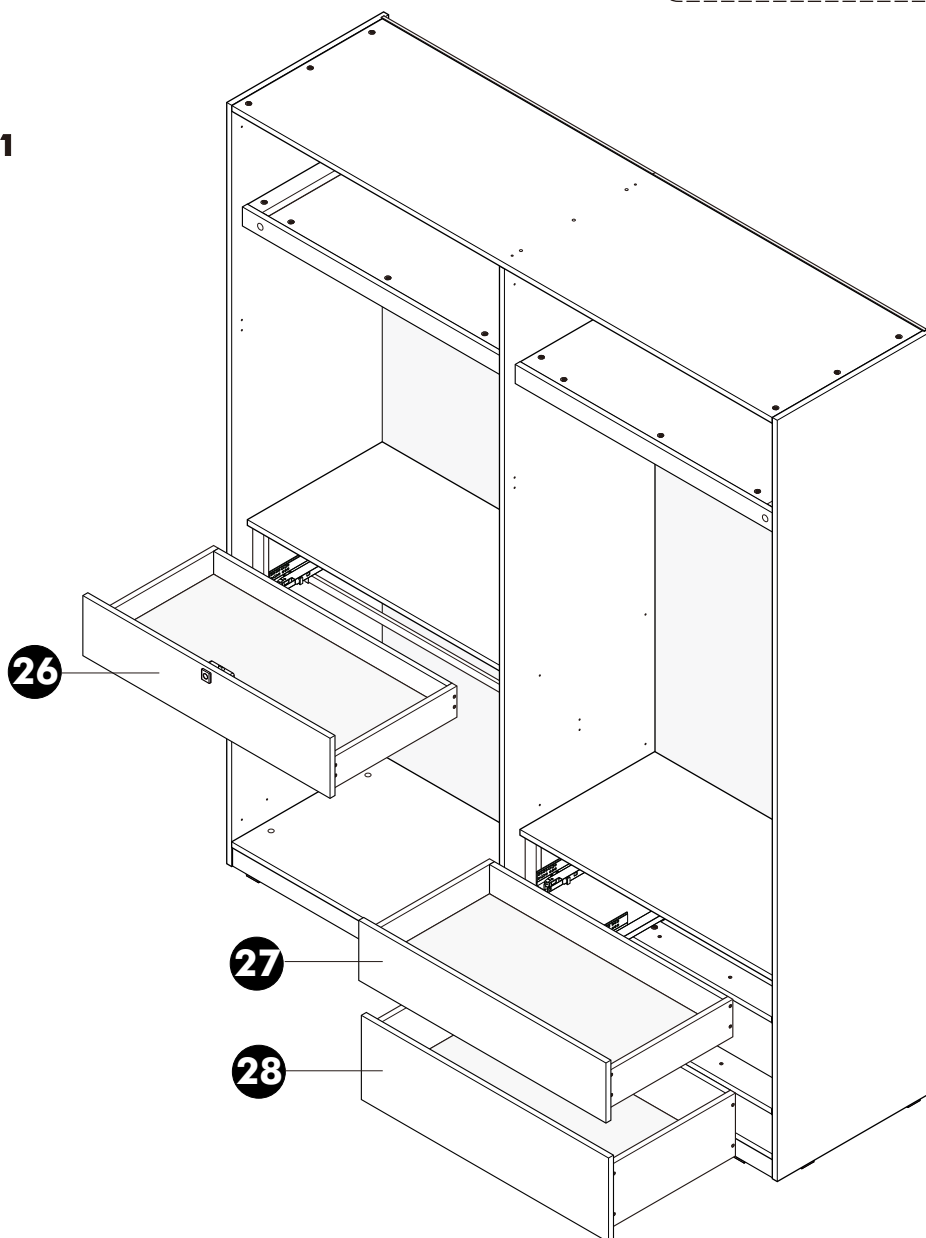
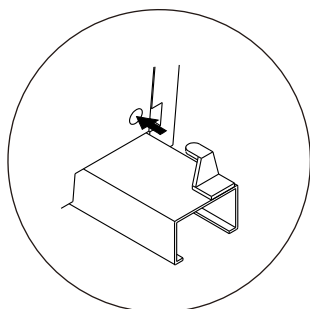
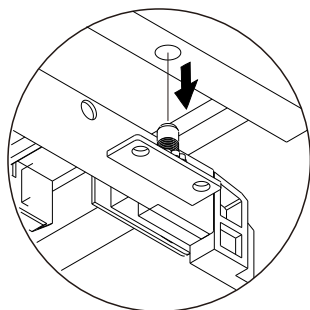
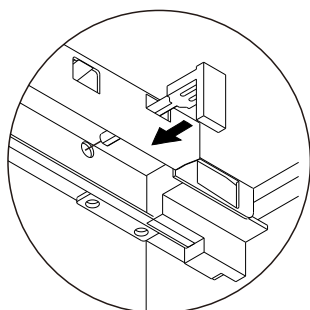
4.



5.



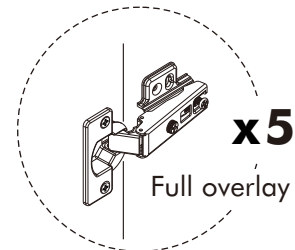
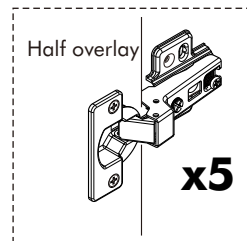
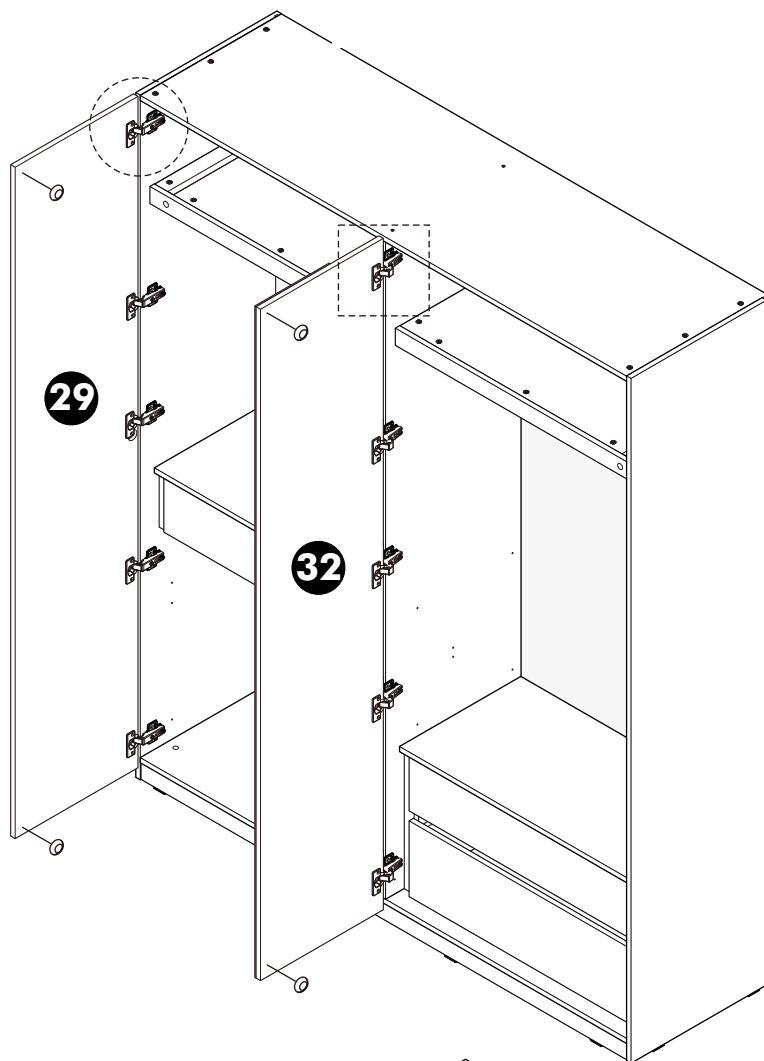
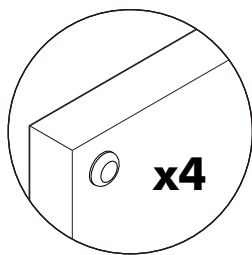
TYPE- A1



ASSEMBLY

-DOOR SET

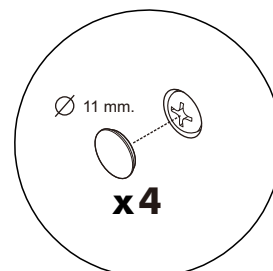
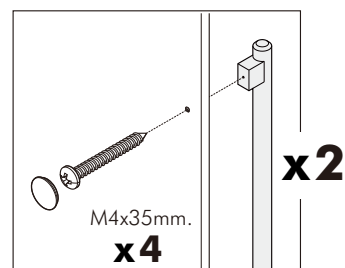
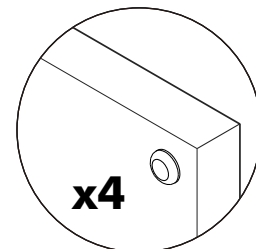
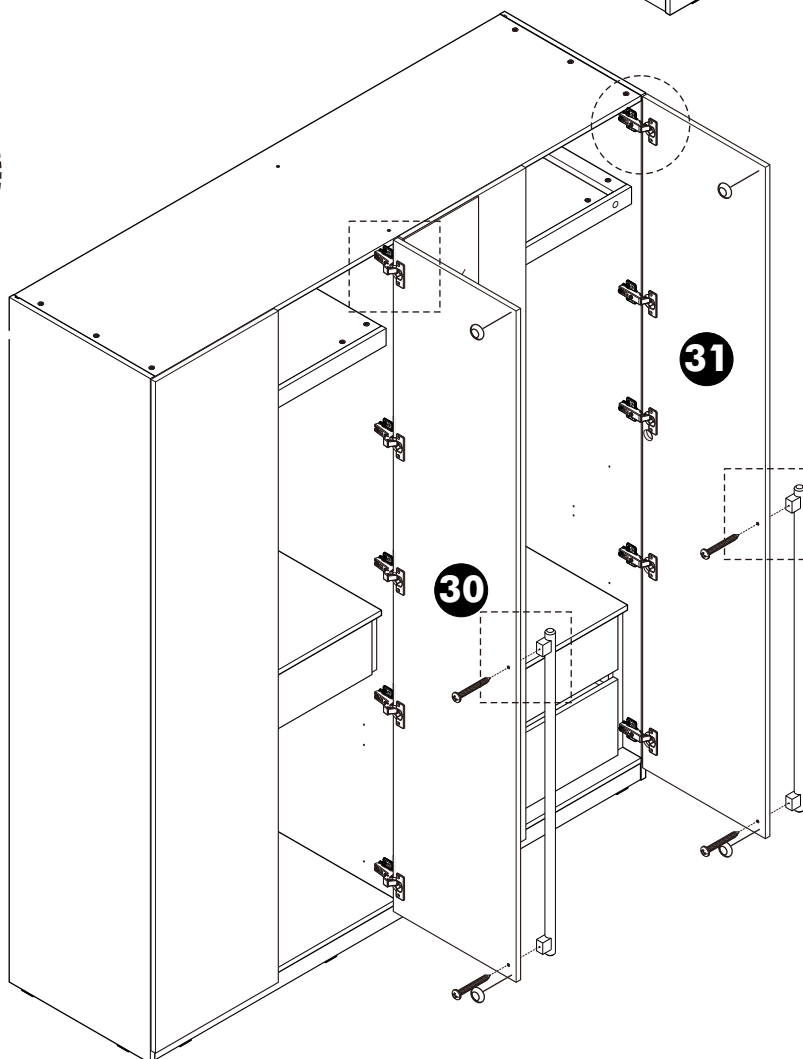
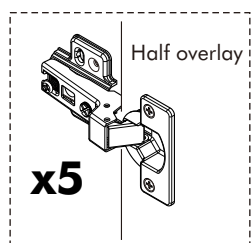
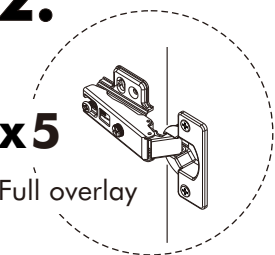
1.



2.

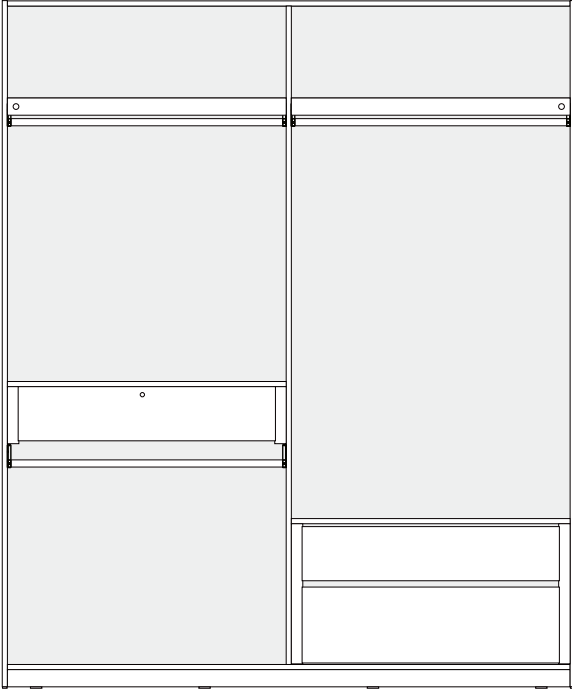
x5

Full overlay



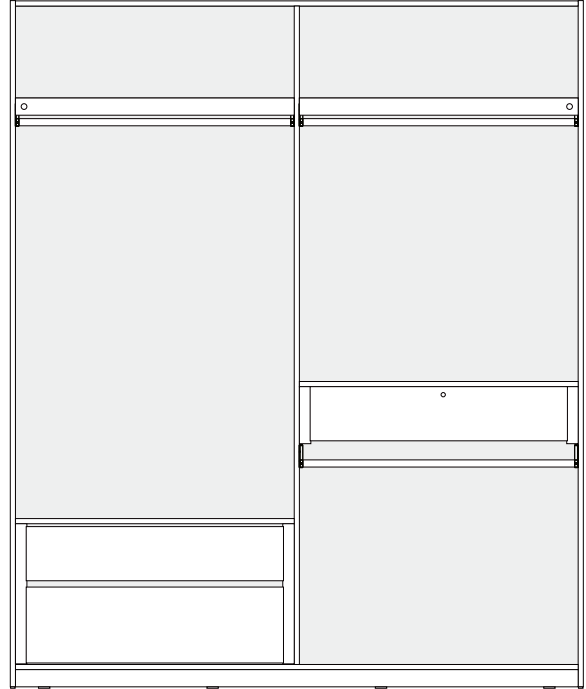


TYPE- A1



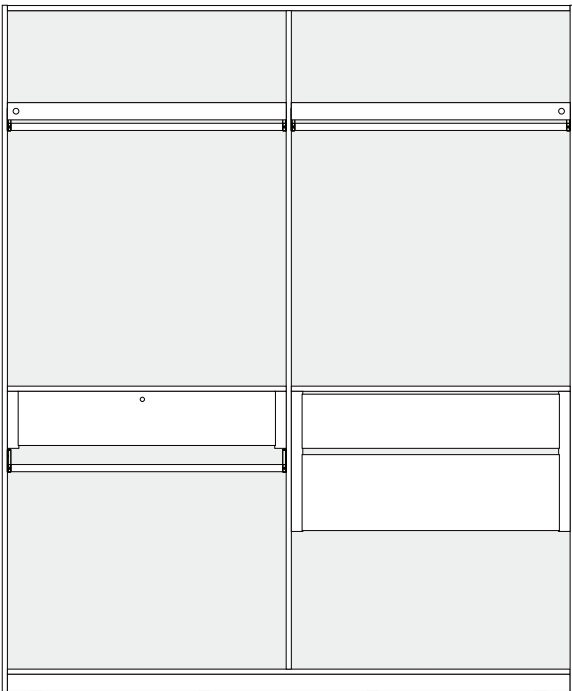
x 2

TYPE- A2



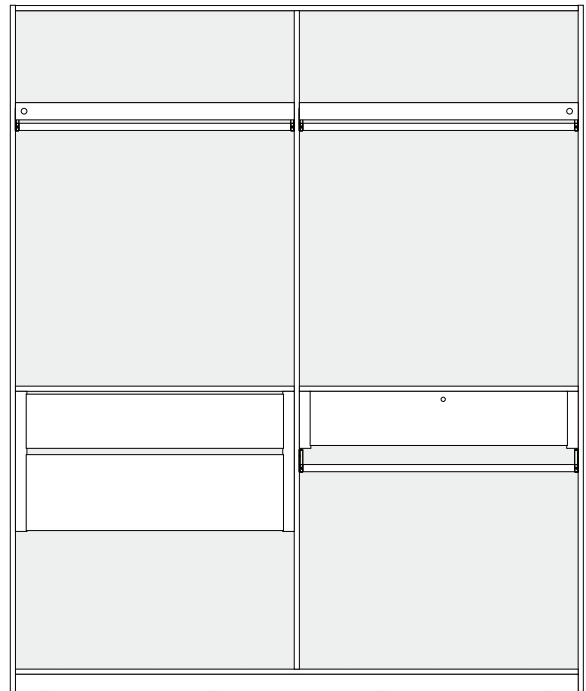
x 4

TYPE- B1



x 6

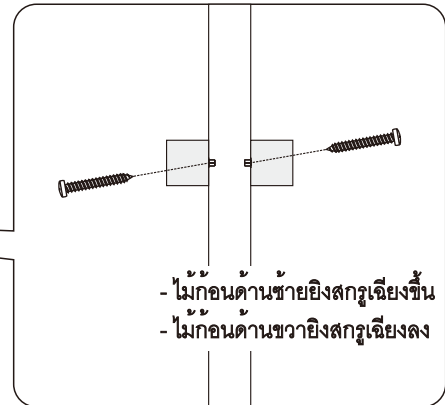
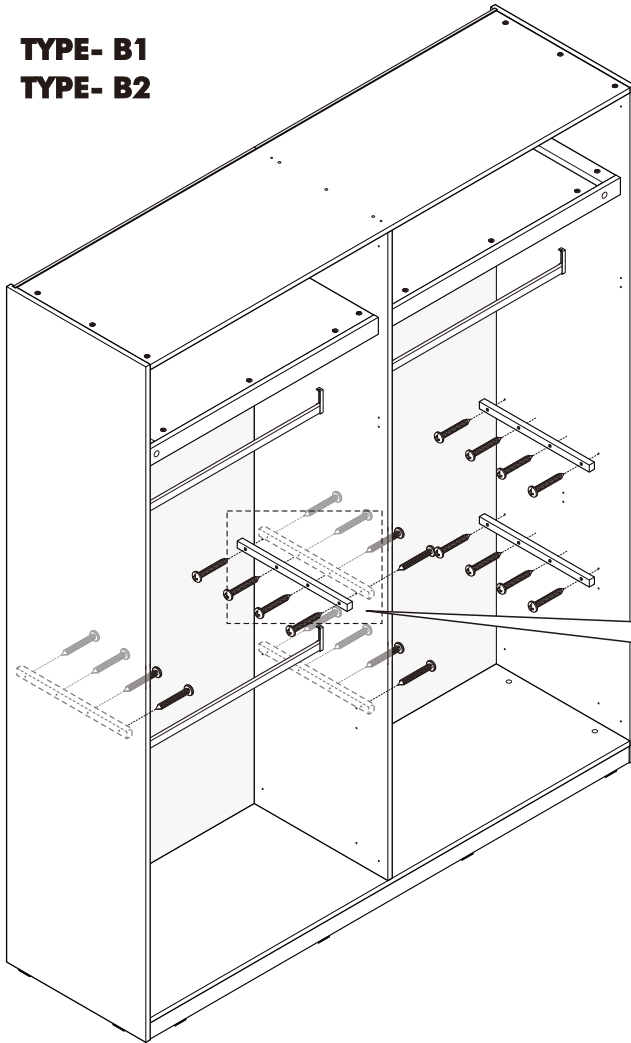
TYPE- B2



x 6



TYPE- B1
TYPE- B2



MANUAL : FINGERPRINT LOCK

ใช้แบตเตอรี่ AAA จำนวน 3 ก้อน (จำหน่ายแยกต่างหาก)



โหมดลงทะเบียนลายนิ้วมือ



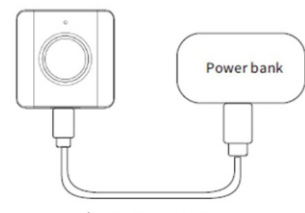
โหมดลบข้อมูล / รีเซ็ตเป็นค่าโรงงาน



การเพิ่มลายนิ้วมือ



กรณีแบตเตอรี่หมด ไม่สามารถปลดล็อกอุปกรณ์ได้



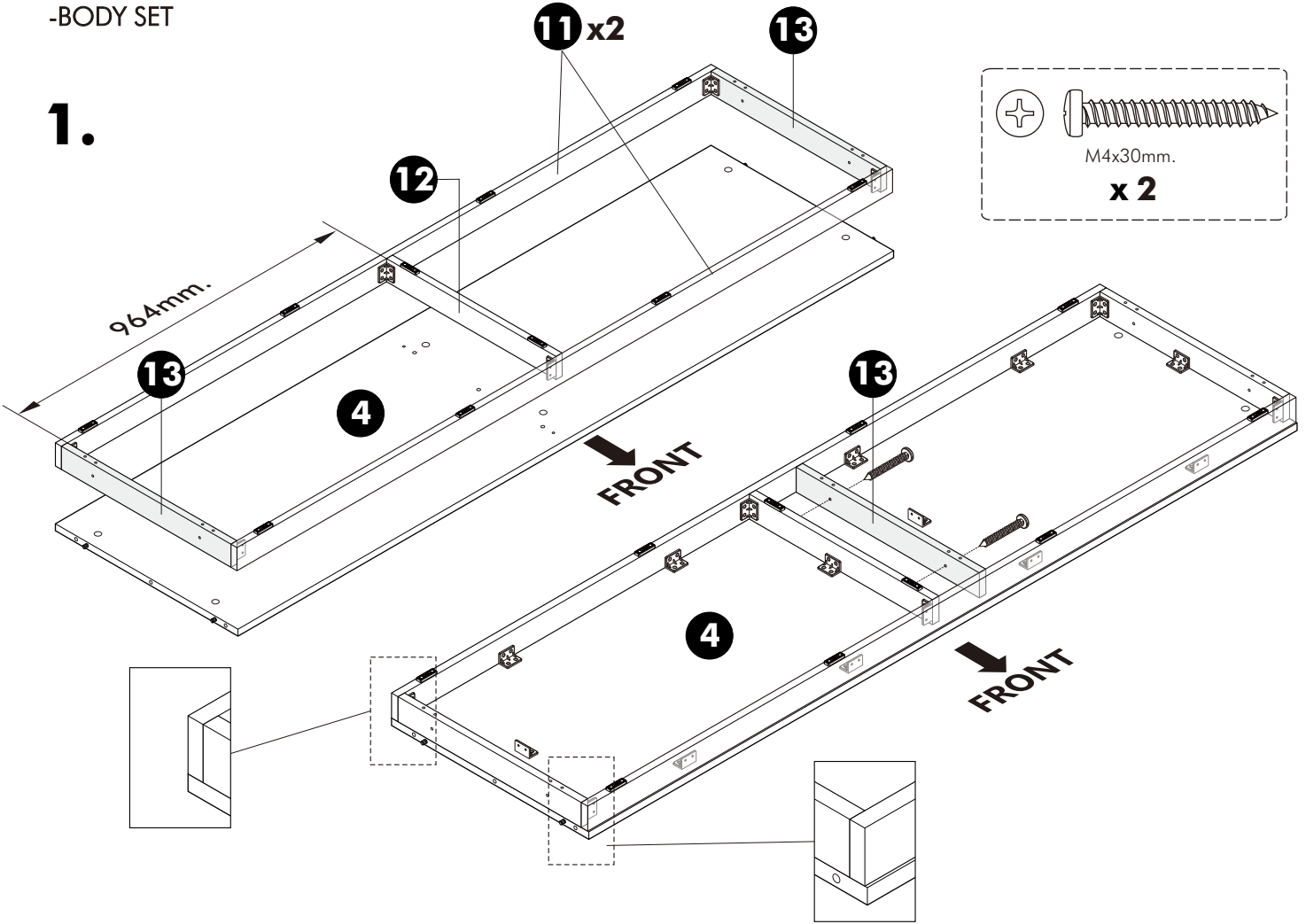
เชื่อมต่ออุปกรณ์เข้ากับสาย USB type C แล้ว จ่ายไฟให้เครื่อง จากนั้นจะสามารถปลดล็อกได้ตามปกติ

ASSEMBLY

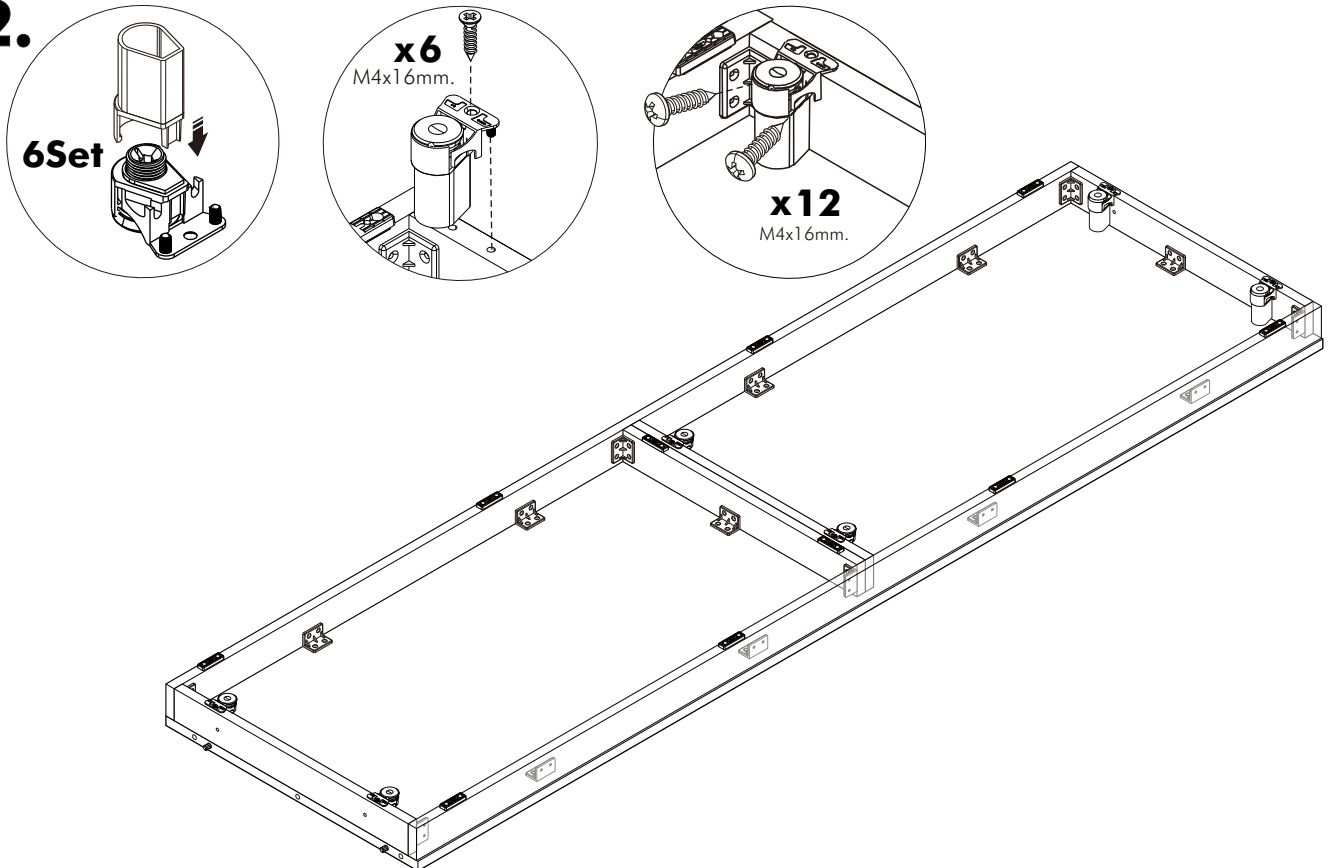
Vertical assembly

-BODY SET

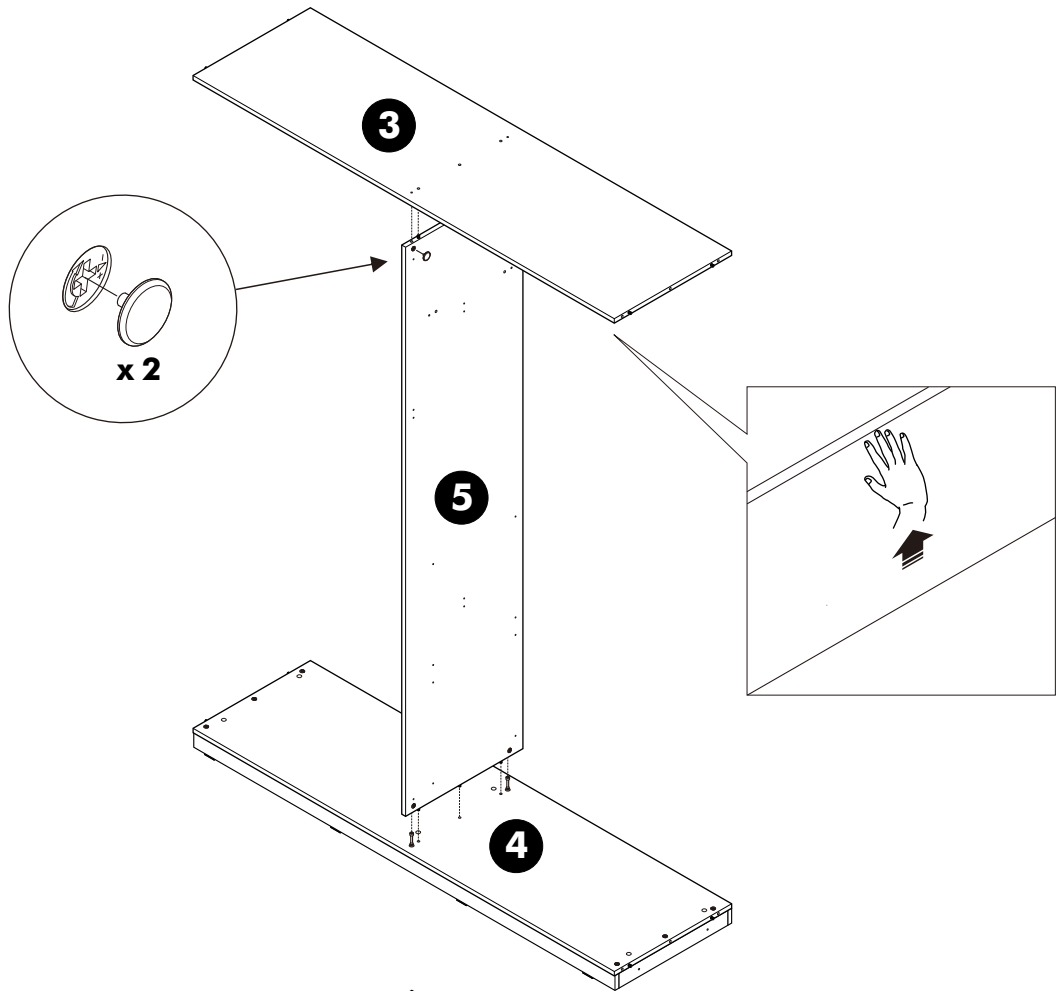
1.



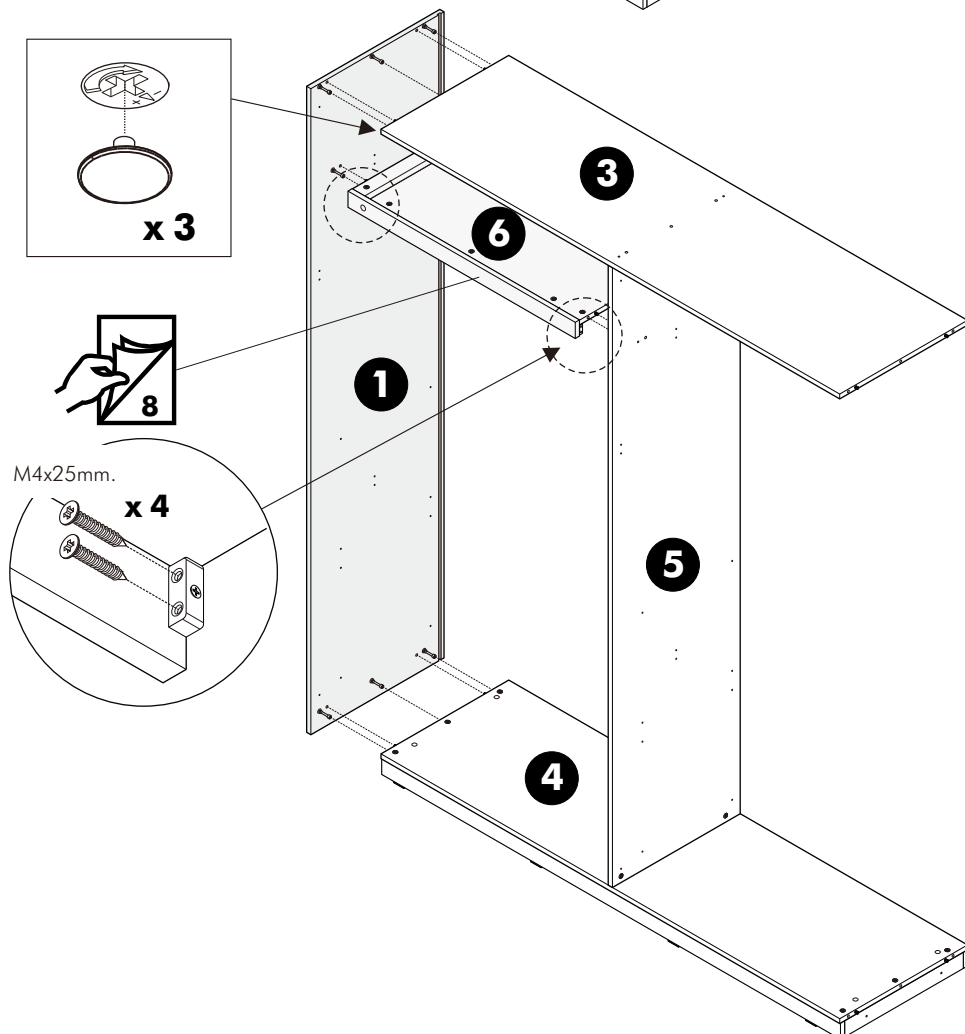
2.



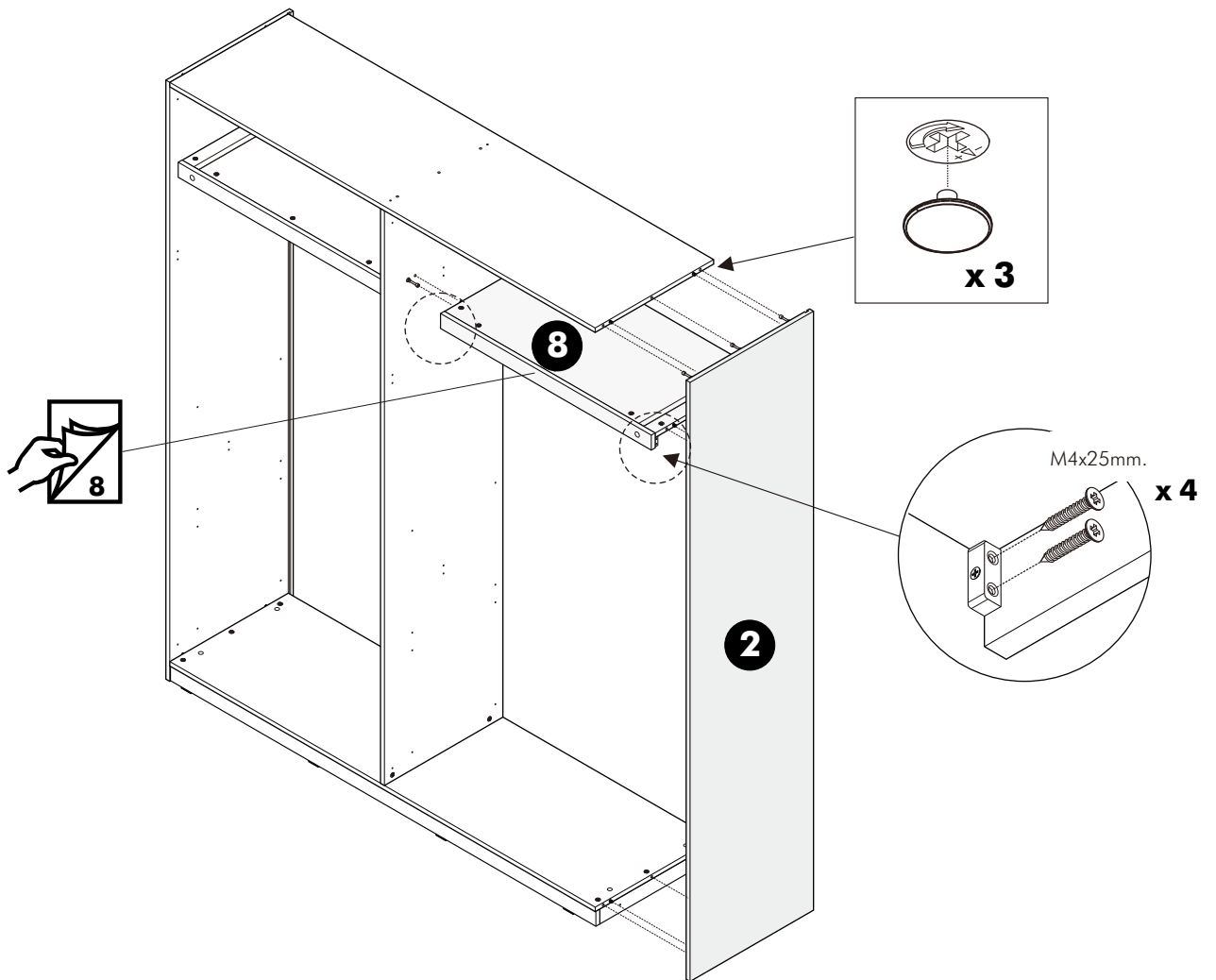
3.



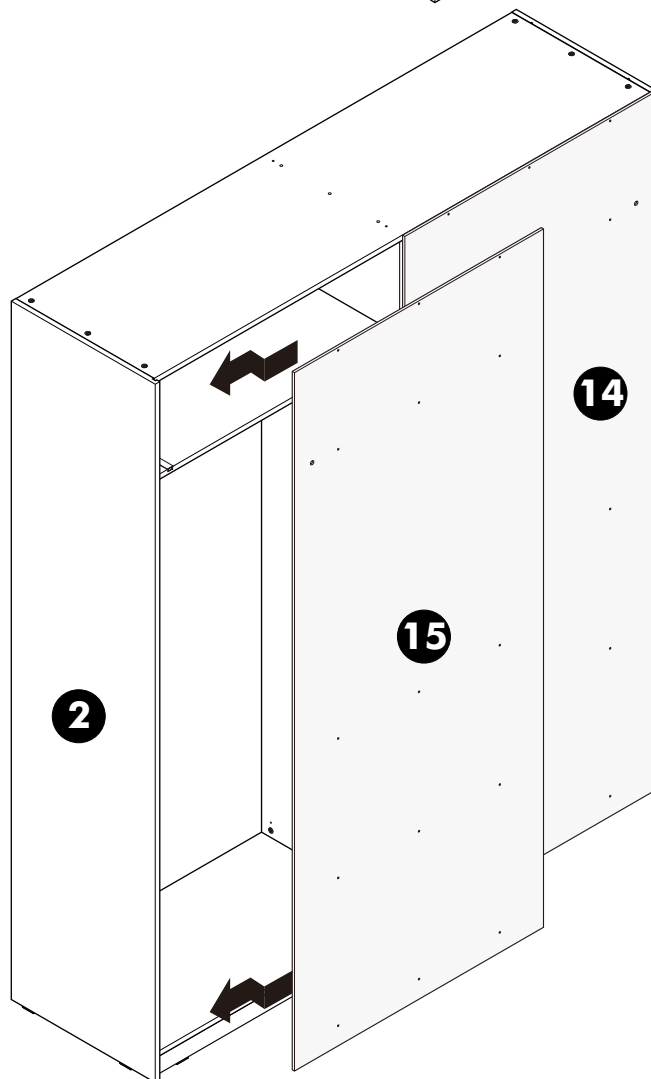
4.



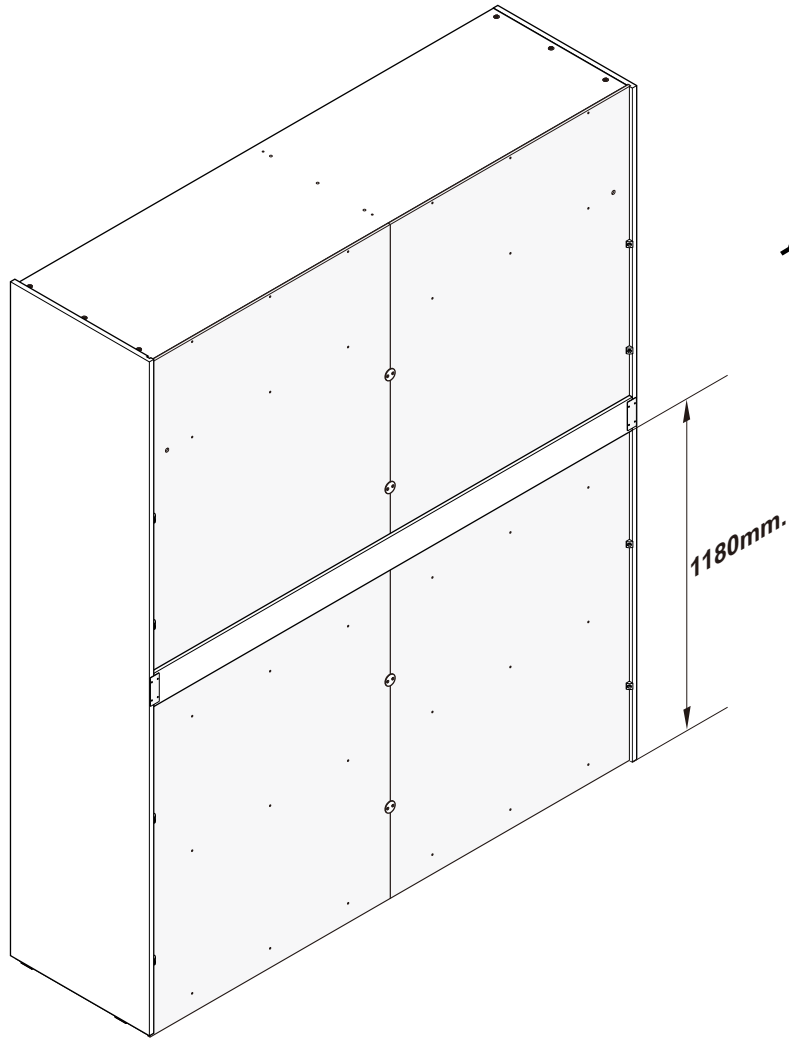
5.



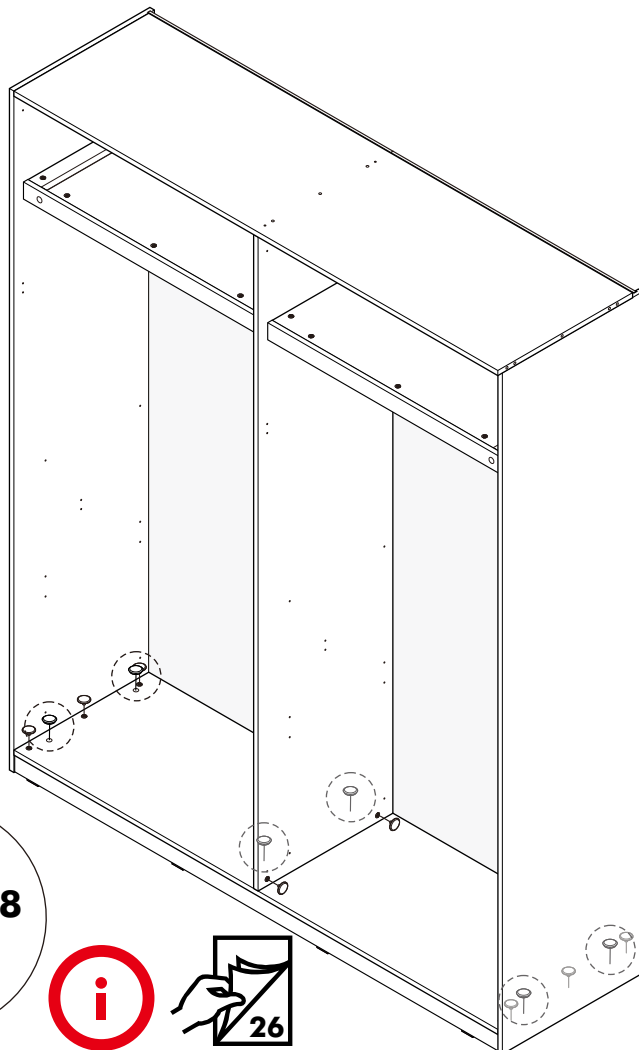
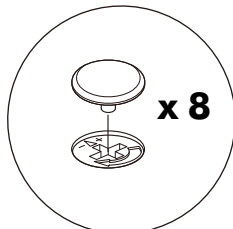
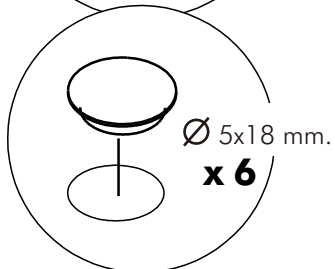
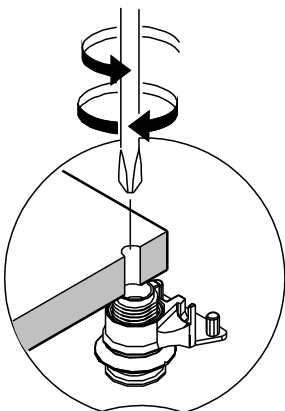
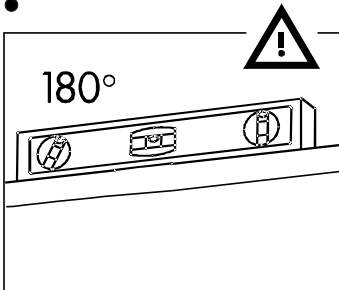
6.



5.

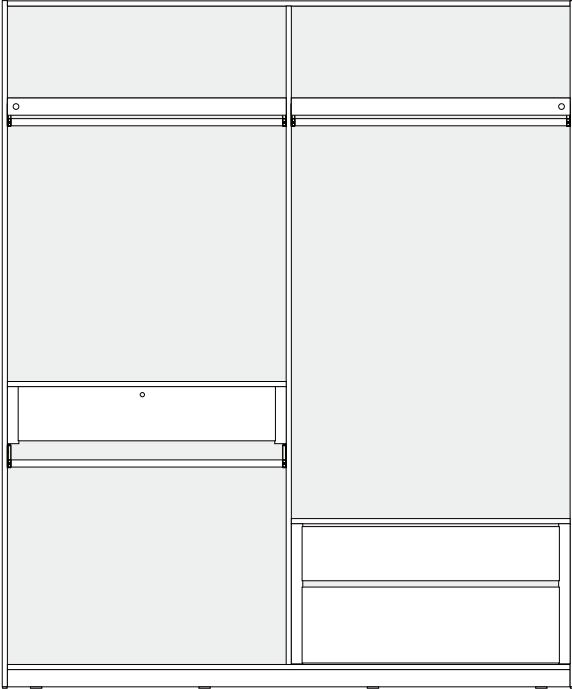


6.





TYPE- A1

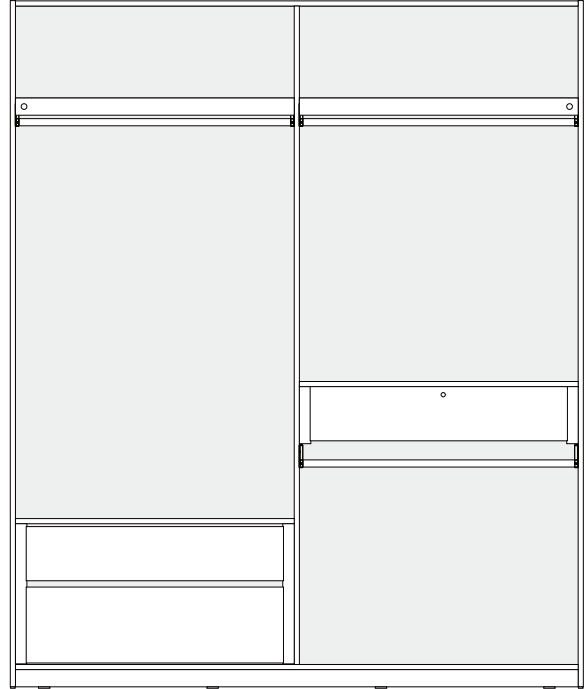


x 4



x 12

TYPE- A2

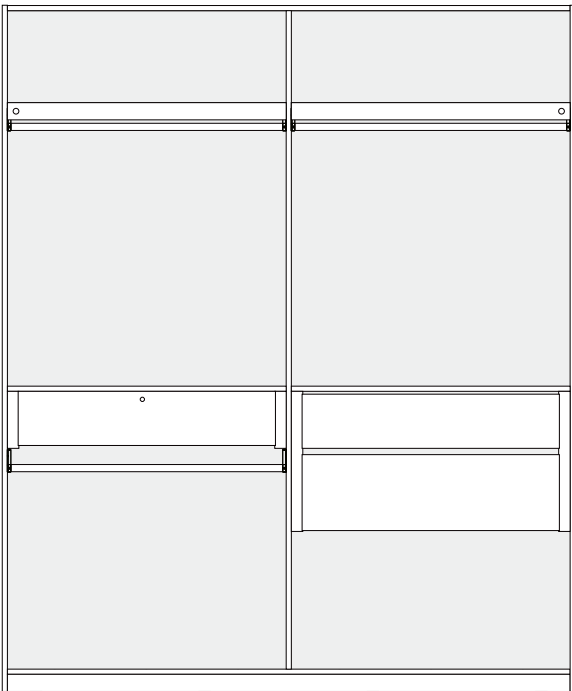


x 2



x 13

TYPE- B1

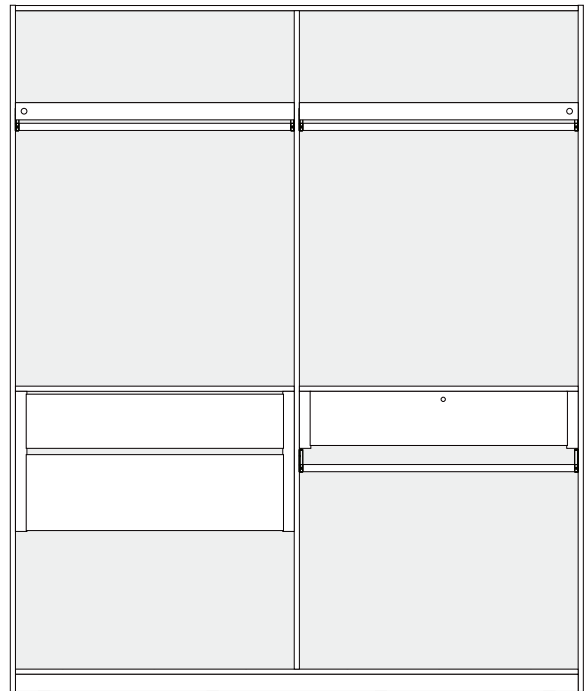


x 6



x 16

TYPE- B2



x 6



x 16