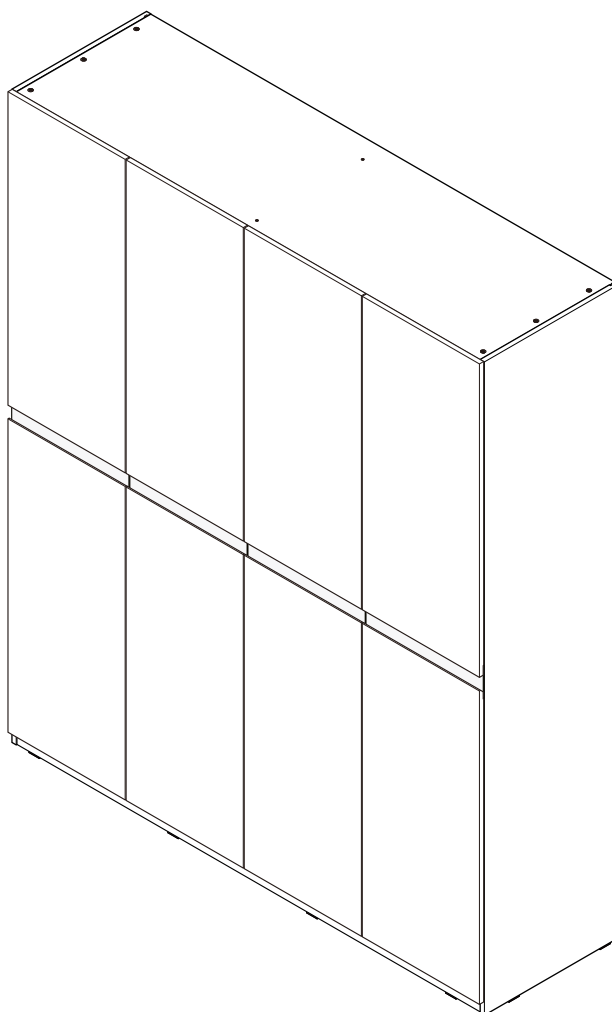
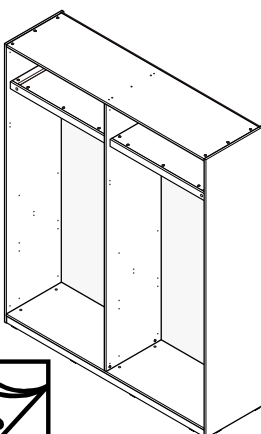
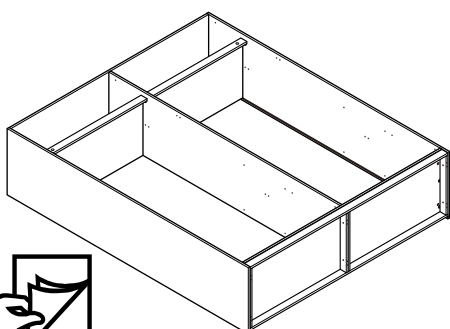


# ILLUSITON PLUS/HI

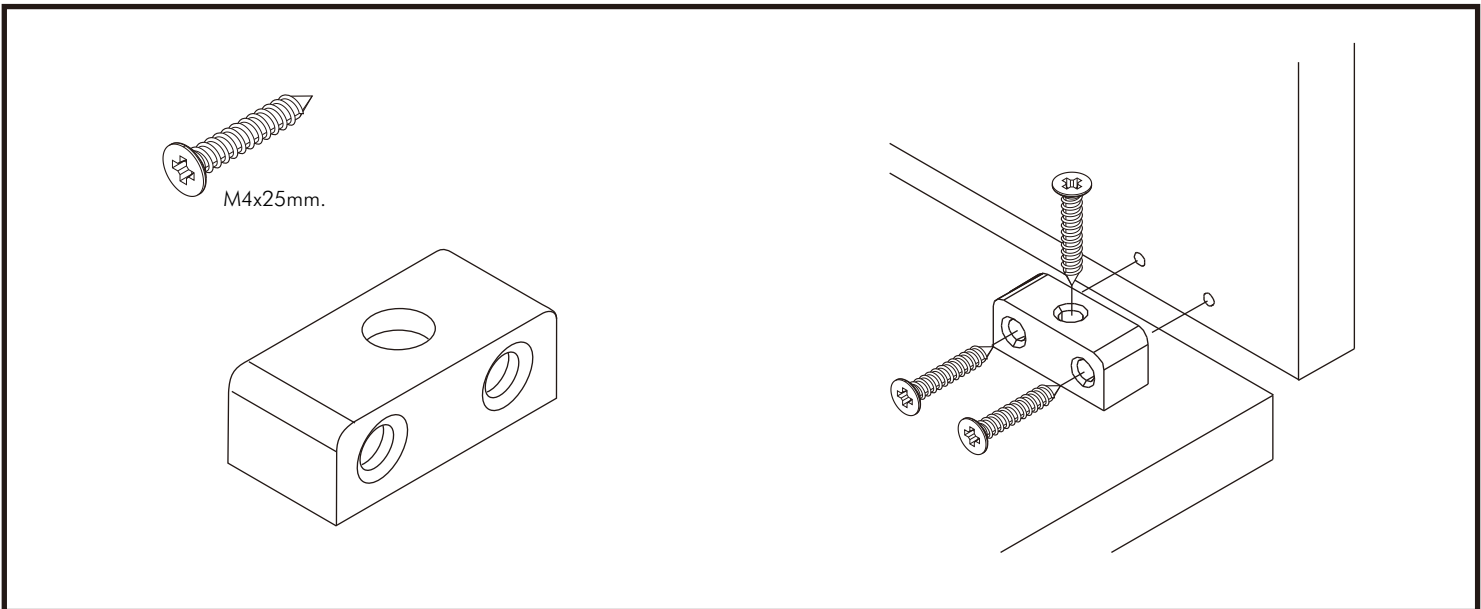
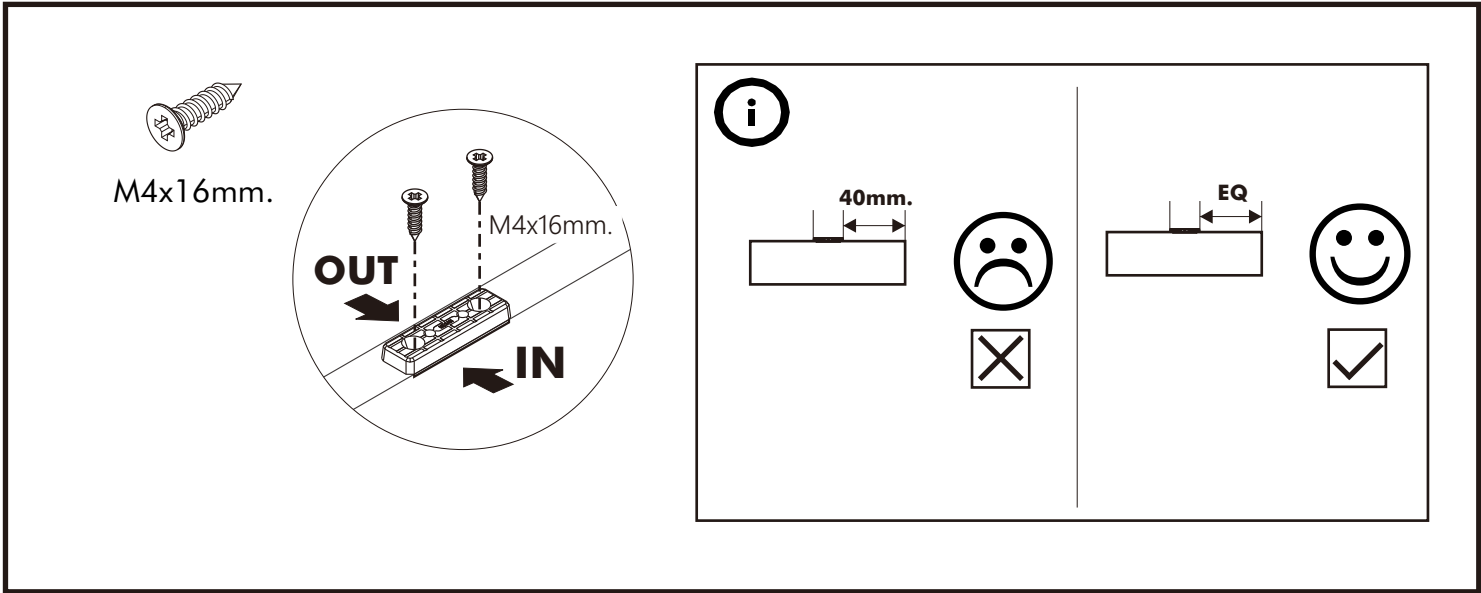
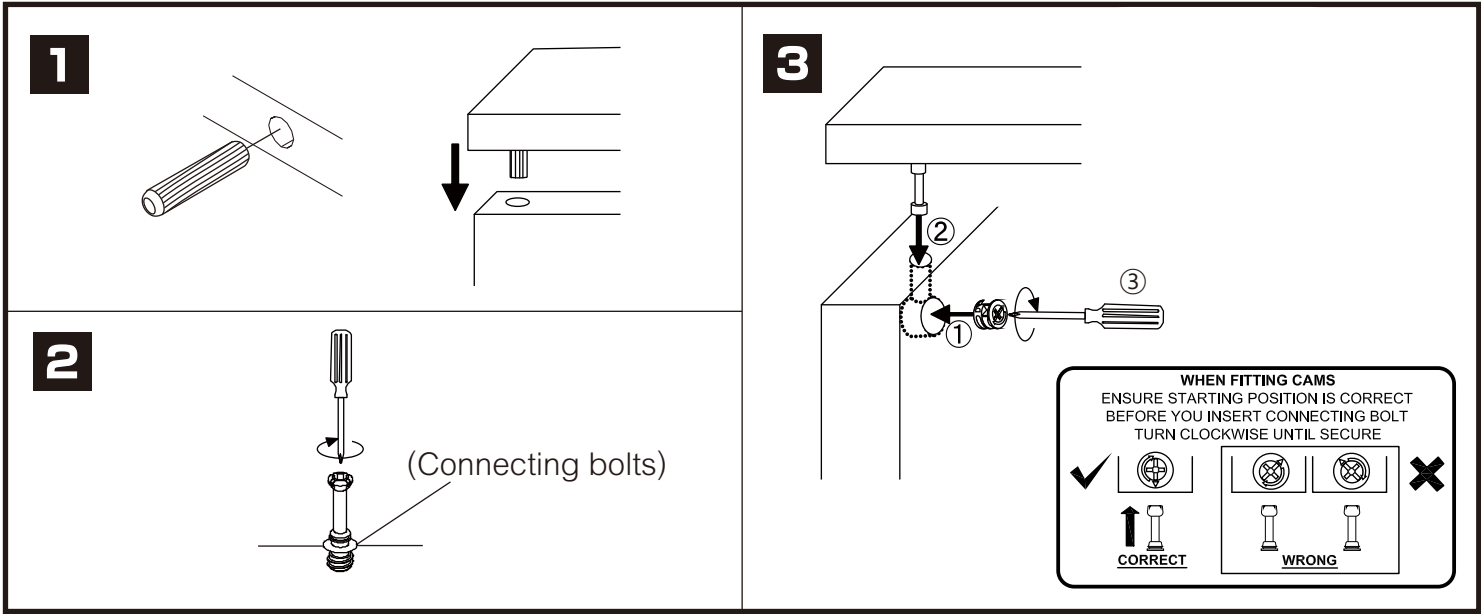
## Wardrobe 4

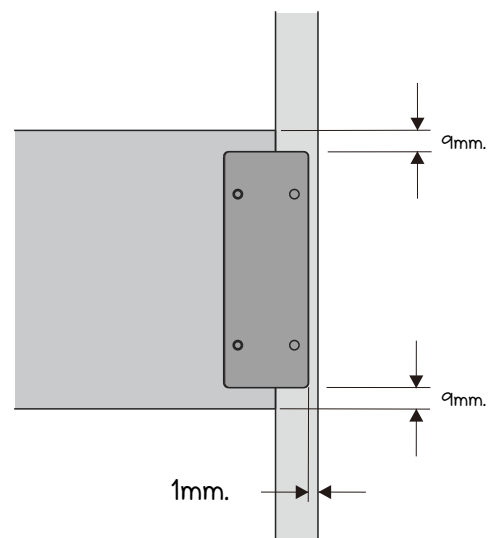
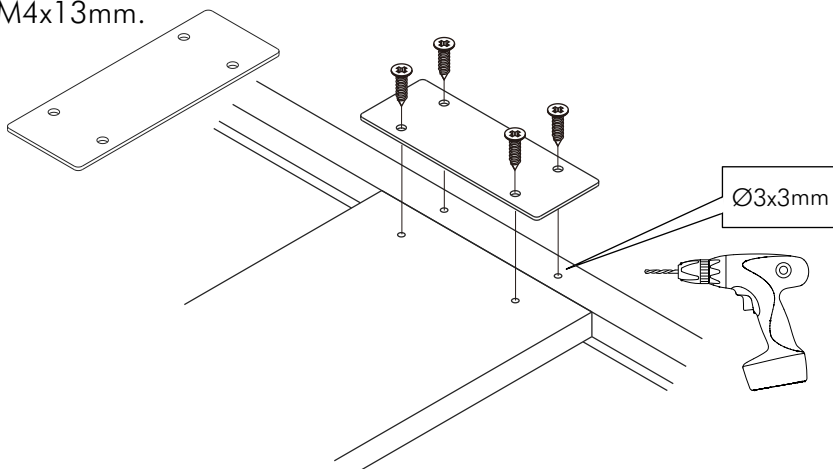
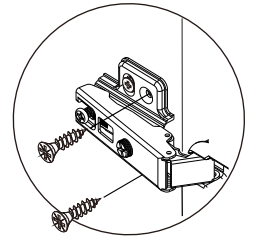
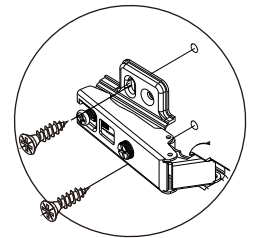
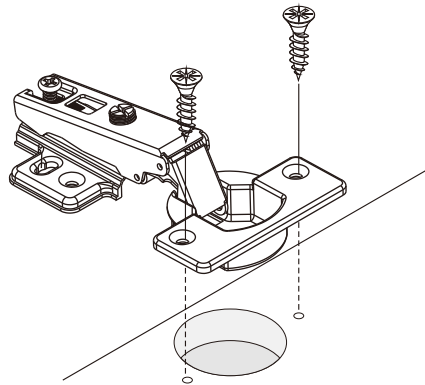
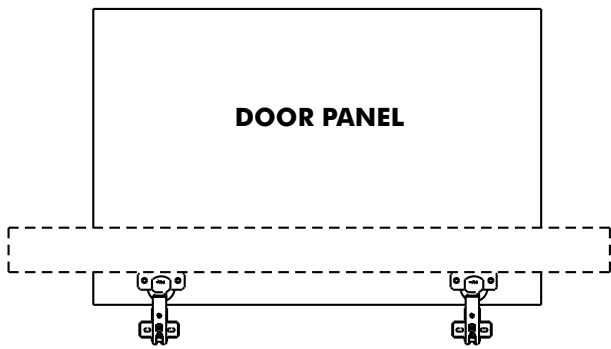
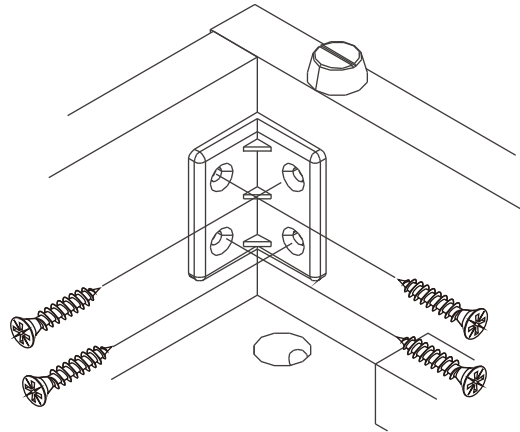
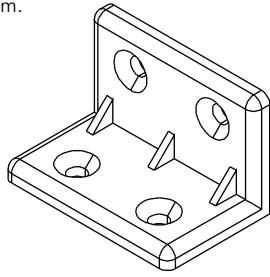


Can be assembled  
both vertically and horizontally

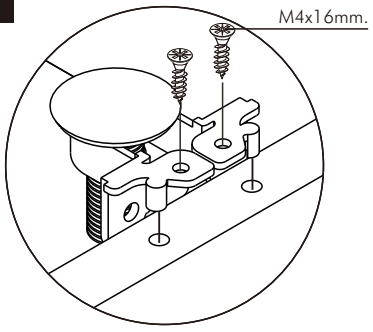


# CONNECT SYSTEM

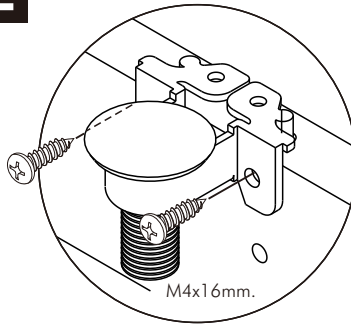




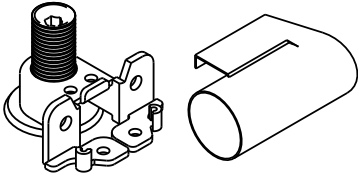
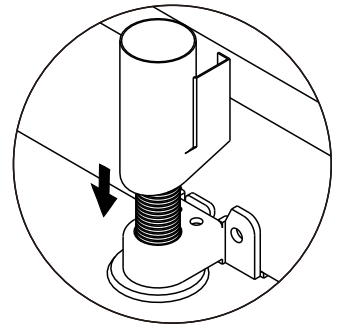
**1**

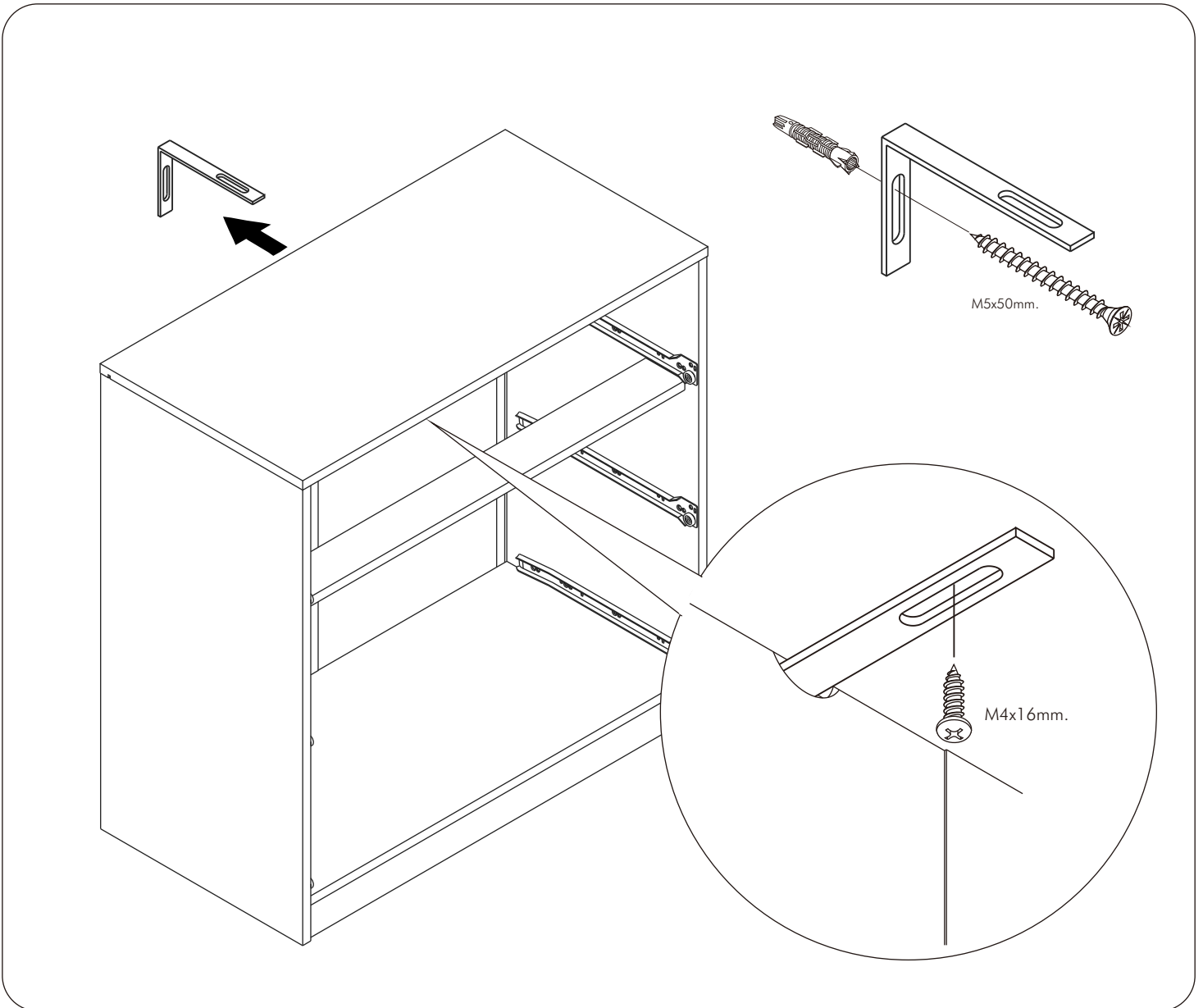
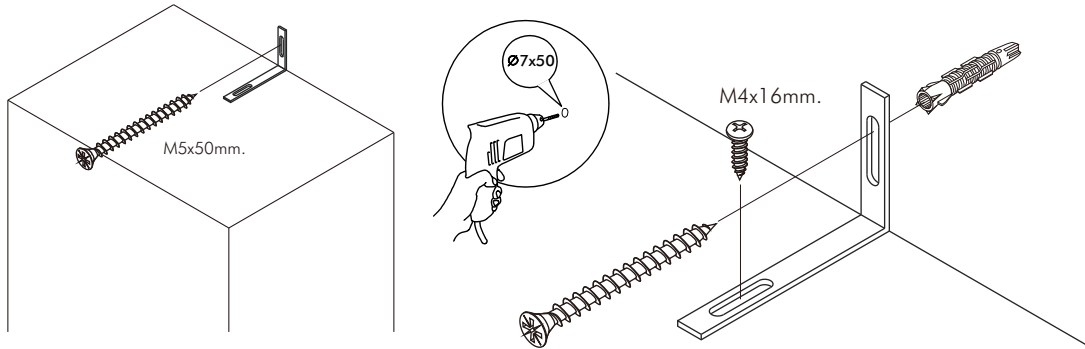
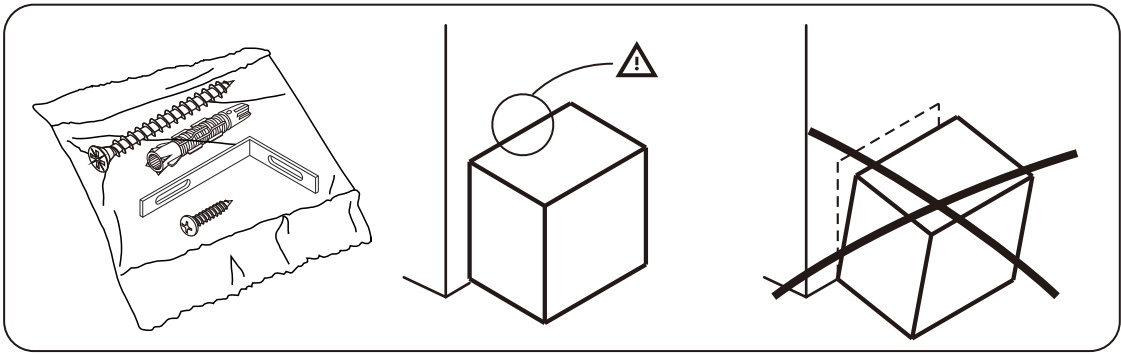


**2**



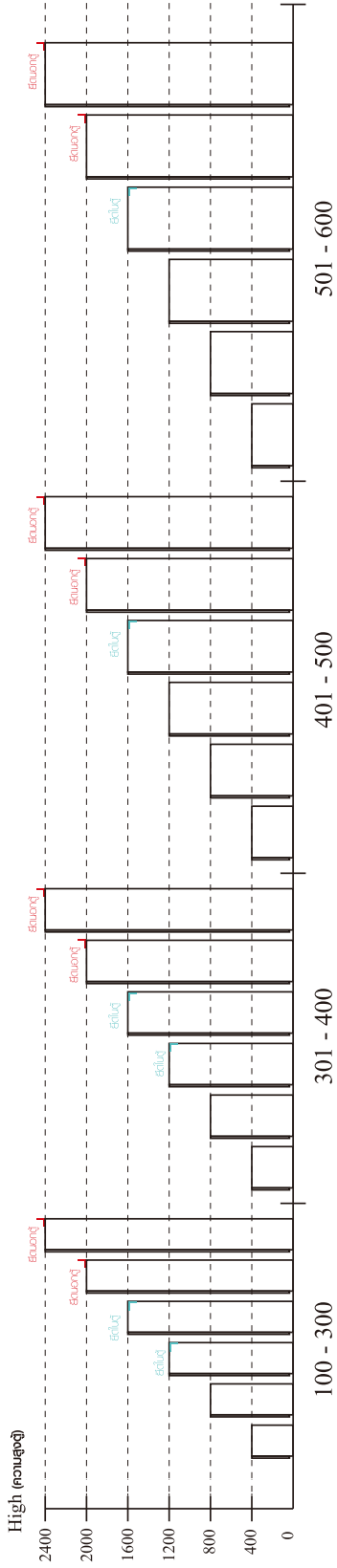
**3**



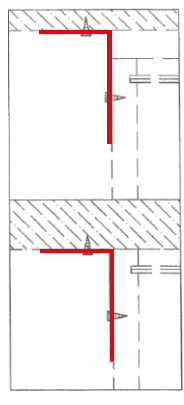


**มาตรฐาน การระบุสินค้าที่ต้องยึด Fitting กันล้ม (Safety Fitting) \*\*\*หมายเหตุ สินค้าที่เป็นชุดเด็ก ใ้ติดตั้ง Fitting กันล้มทุกตัว\*\*\***

■ หมวด ตู้บานเปิด / ตู้บานปิด + ช่องใส่



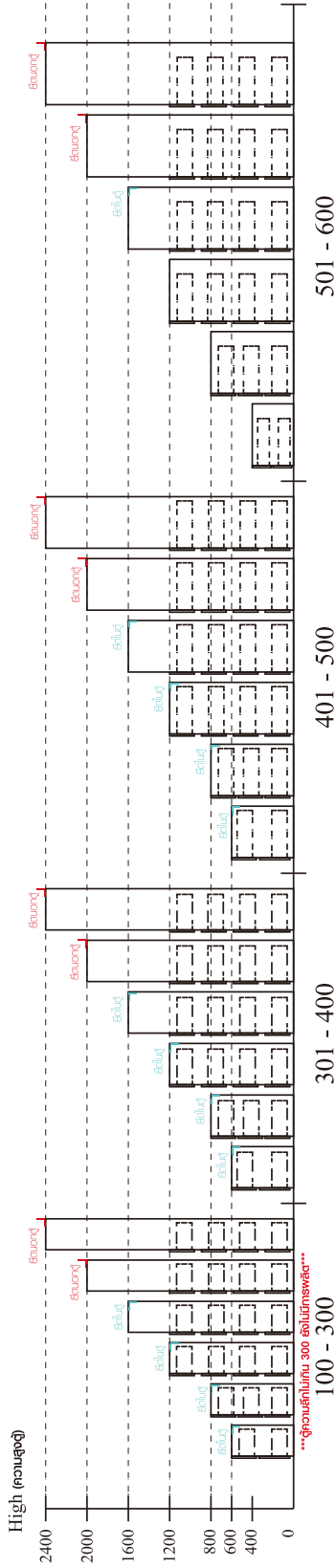
■ ติดตั้งจากกันล้มกับตู้สูง (ตั้งแต่ 2 m.ขึ้นไป)



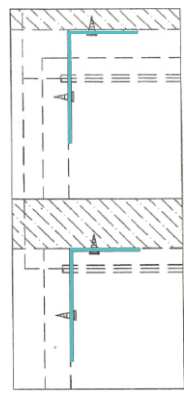
ติดตั้งบนผนัง

ติดตั้งลอยหลบมือ

■ หมวด ตู้ลิ้นชัก / ตู้ลิ้นชัก + ช่องใส่ / ตู้ลิ้นชัก + บานเปิด / ตู้ลิ้นชัก + บานสไลด์



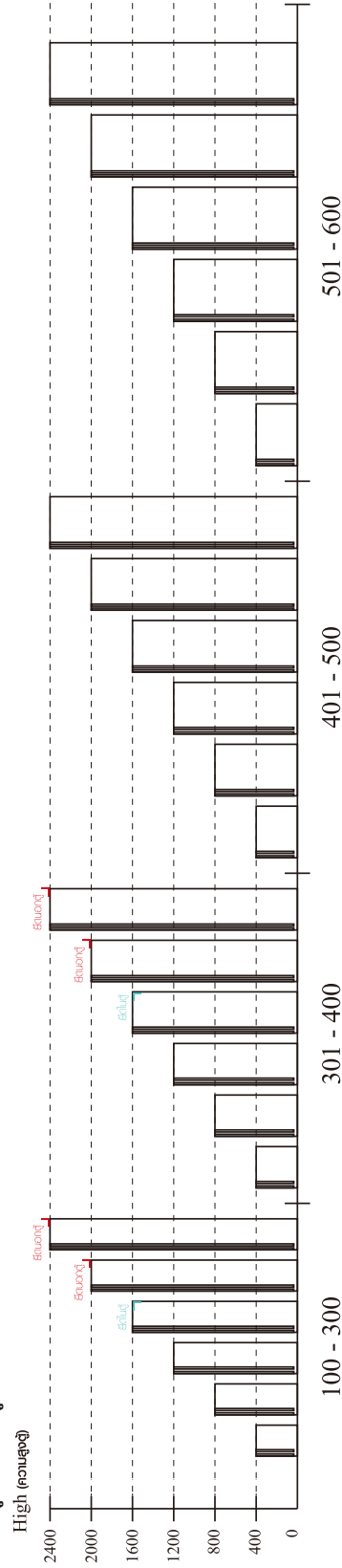
■ ติดตั้งจากกันล้มกับตู้เตี้ย (น้อยกว่า 2 m.)



ติดตั้งบนผนัง

ติดตั้งลอยหลบมือ

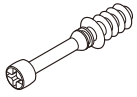
■ หมวด ตู้บานสไลด์ / ตู้ใส่



ความสูงตั้งแต่ 1600 ขึ้นไป สลักกัน 300 ความสูงตั้งแต่ 1600 ขึ้นไป สลักกัน 400

# HARDWARE

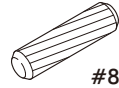
## -BODY SET



**x 42**

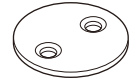


**x 42**

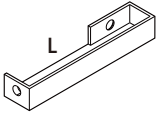


#8x35

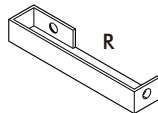
**x 46**



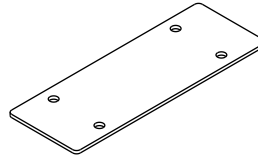
**x 4**



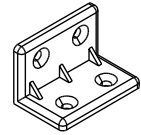
**x 3**



**x 3**



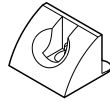
**x 2**



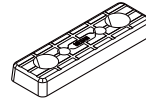
**x 18**



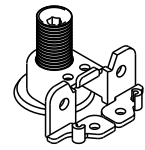
**x 14**



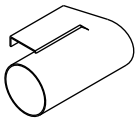
**x 8**



**x 14**



**x 6**



**x 6**

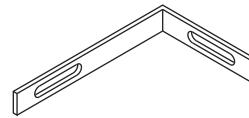


**x 16**

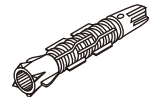


5x18 mm.

**x 6**



**x 2**



**x 2**



M3.5x25mm.

**x 8**



M4x13mm.

**x 26**



M4x16mm.

**x 112**



M4x25mm.

**x 42**



M4x30mm.

**x 26**



M5x50mm.

**x 2**



6x3/8"

**x 8**



M4x16mm.

**x 14**



M4x20mm.

**x 25**



M4x30mm.

**x 24**

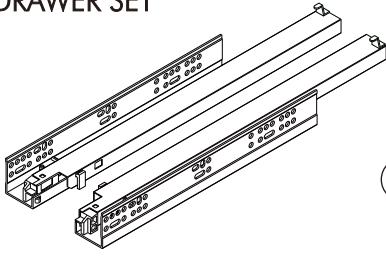


6x1/2"

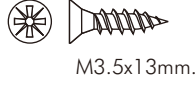
**x 6**

# HARDWARE

## -DRAWER SET

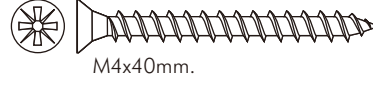


**x 3 Set**



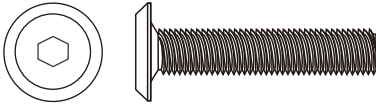
M3.5x13mm.

**x 18**



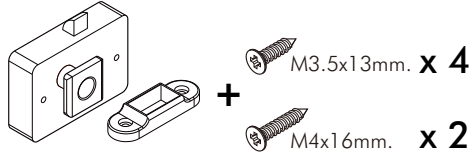
M4x40mm.

**x 36**



M6x30mm.

**x 11**

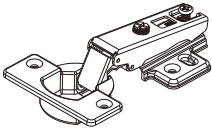


**x 1 Set**

M3.5x13mm. **x 4**

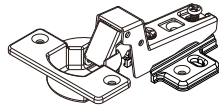
M4x16mm. **x 2**

## -DOOR SET



Full overlay

**x 8**



Half overlay

**x 8**

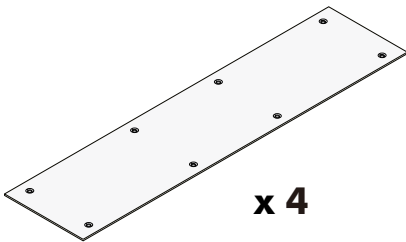


M4x16mm.

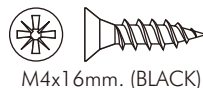
**x 96**



**x 8**



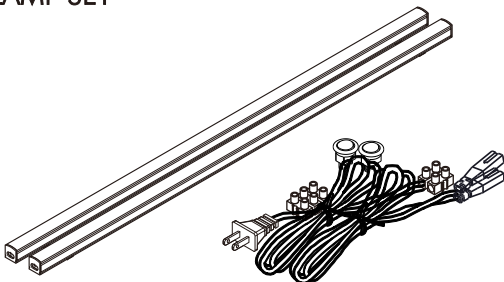
**x 4**



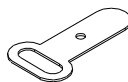
M4x16mm. (BLACK)

**x 32**

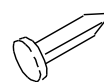
## -LAMP SET



**x 1 Set**



**x 10**



**x 10**



5x3/4"

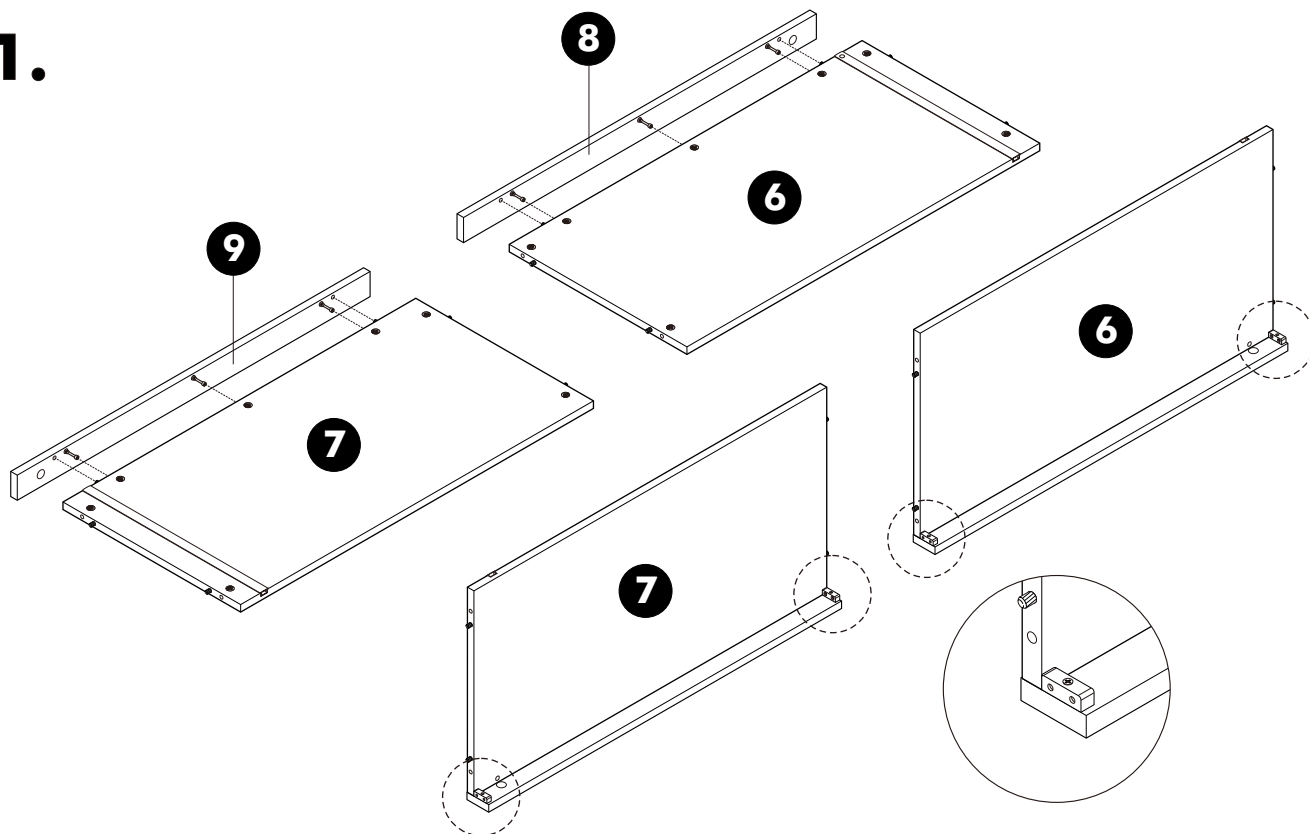
**x 3**

# ASSEMBLY

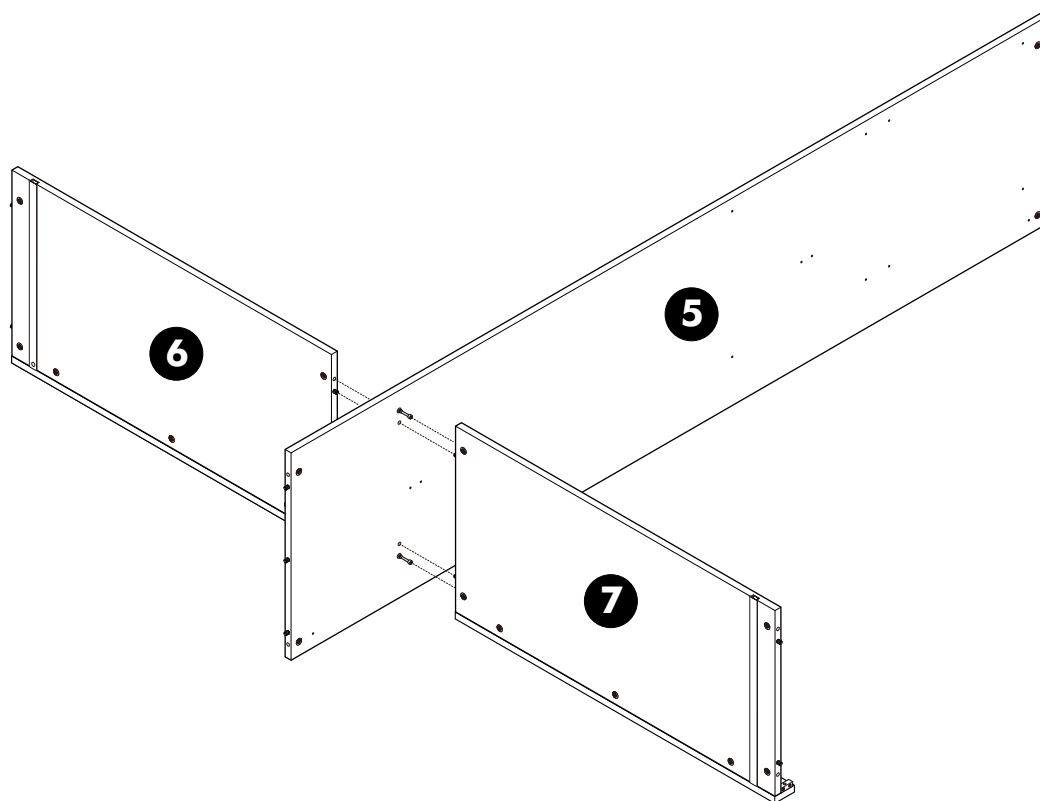
## Horizontal assembly

-BODY SET

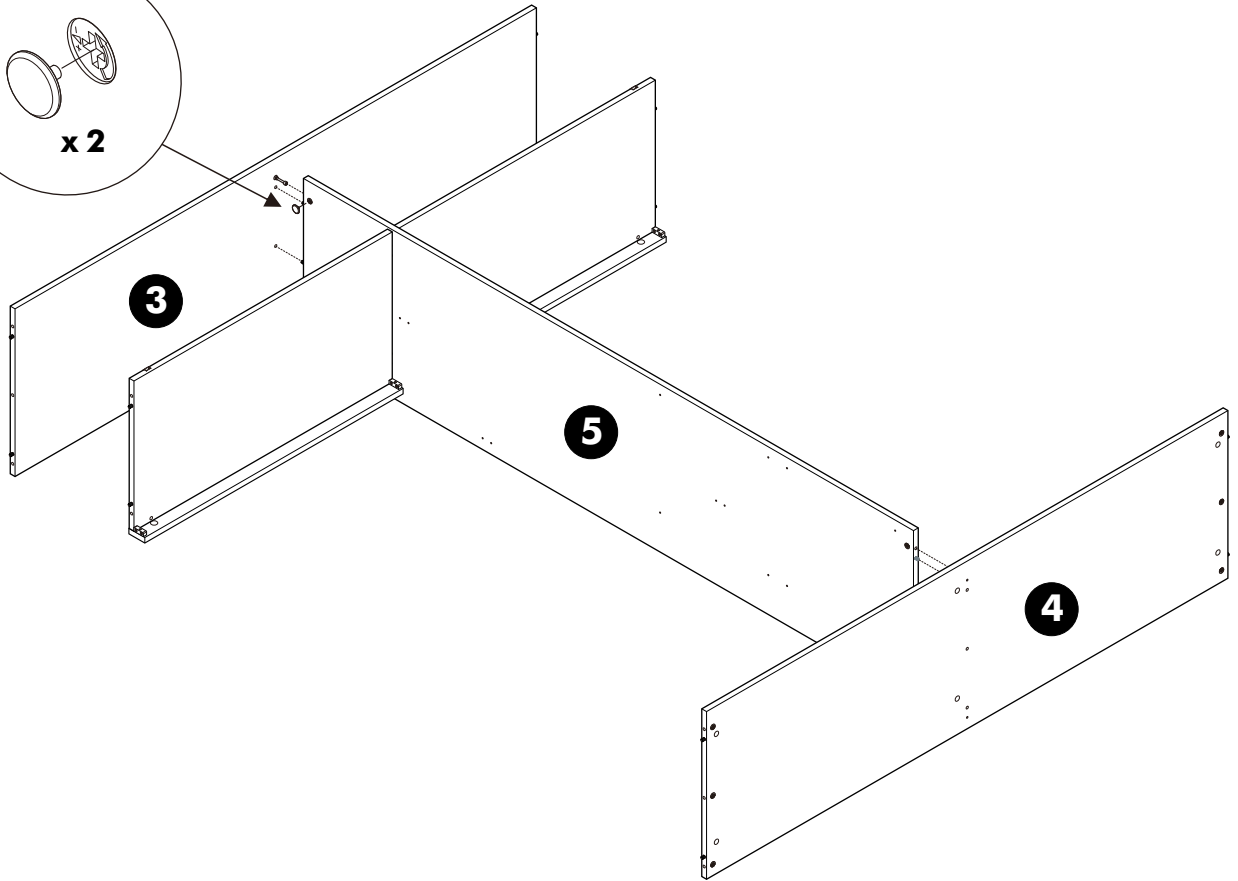
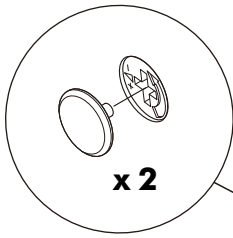
### 1.



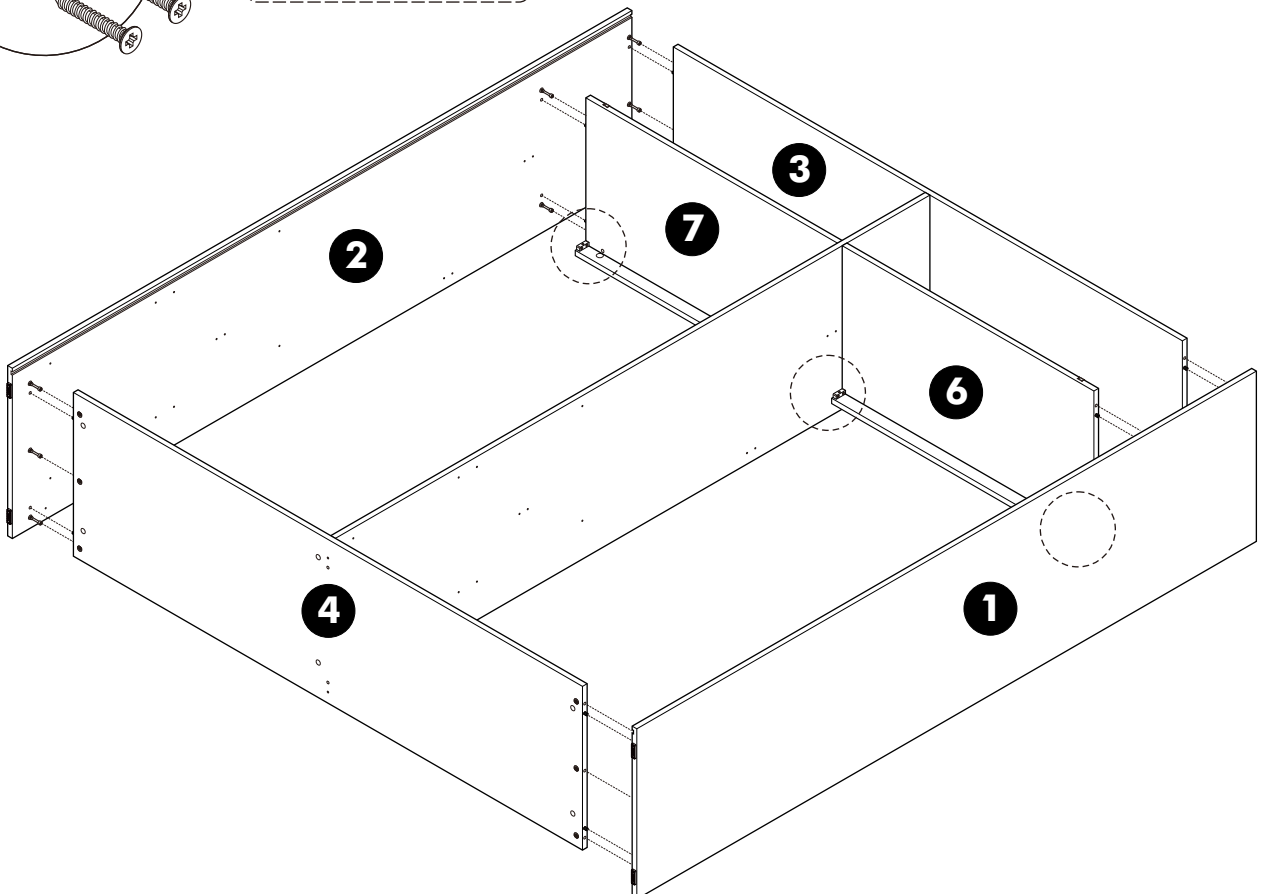
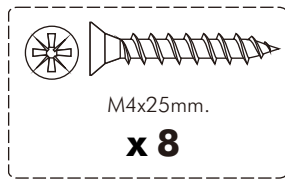
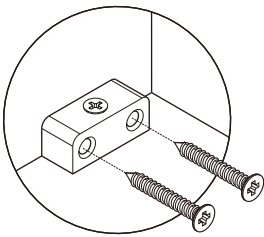
### 2.



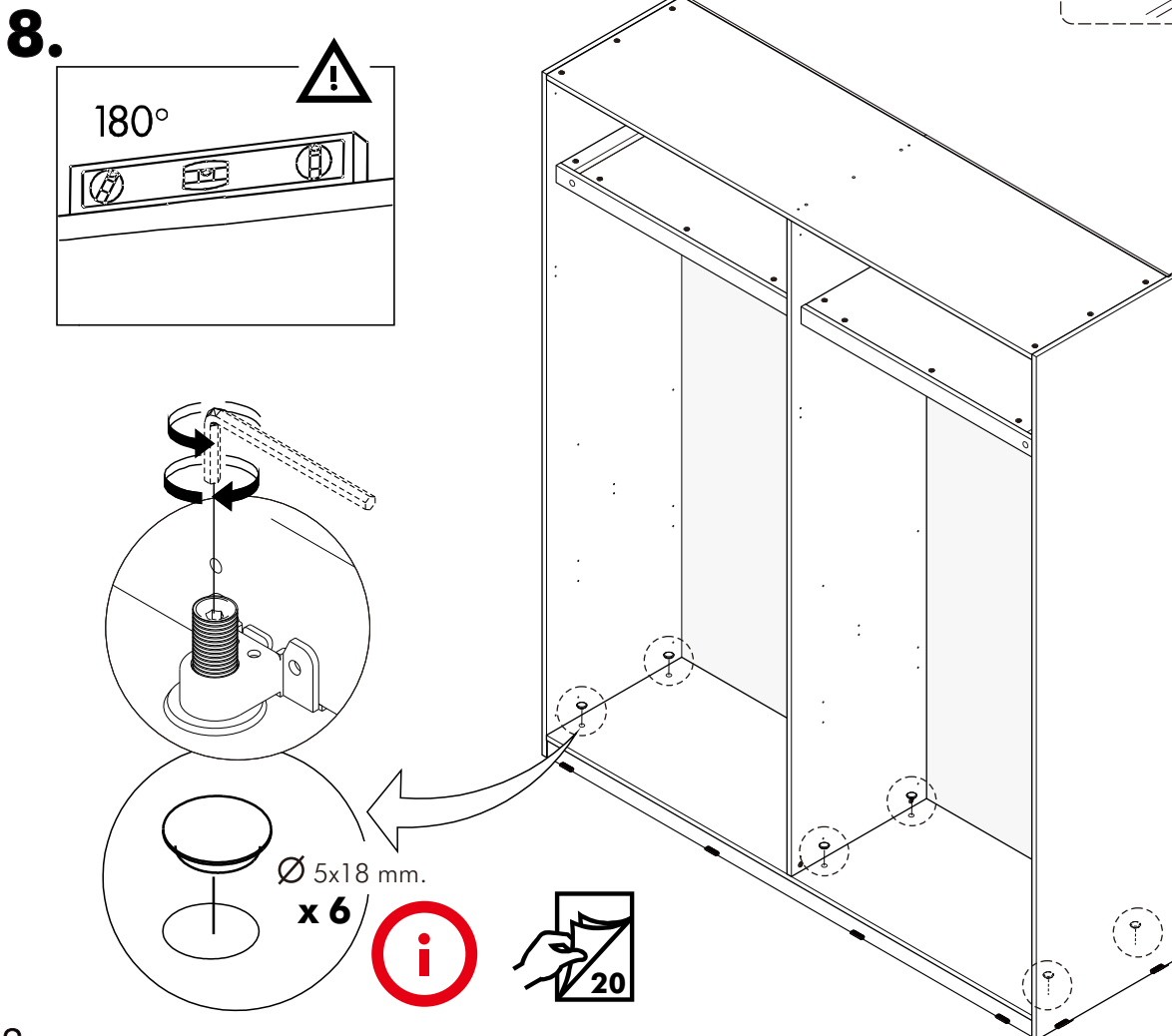
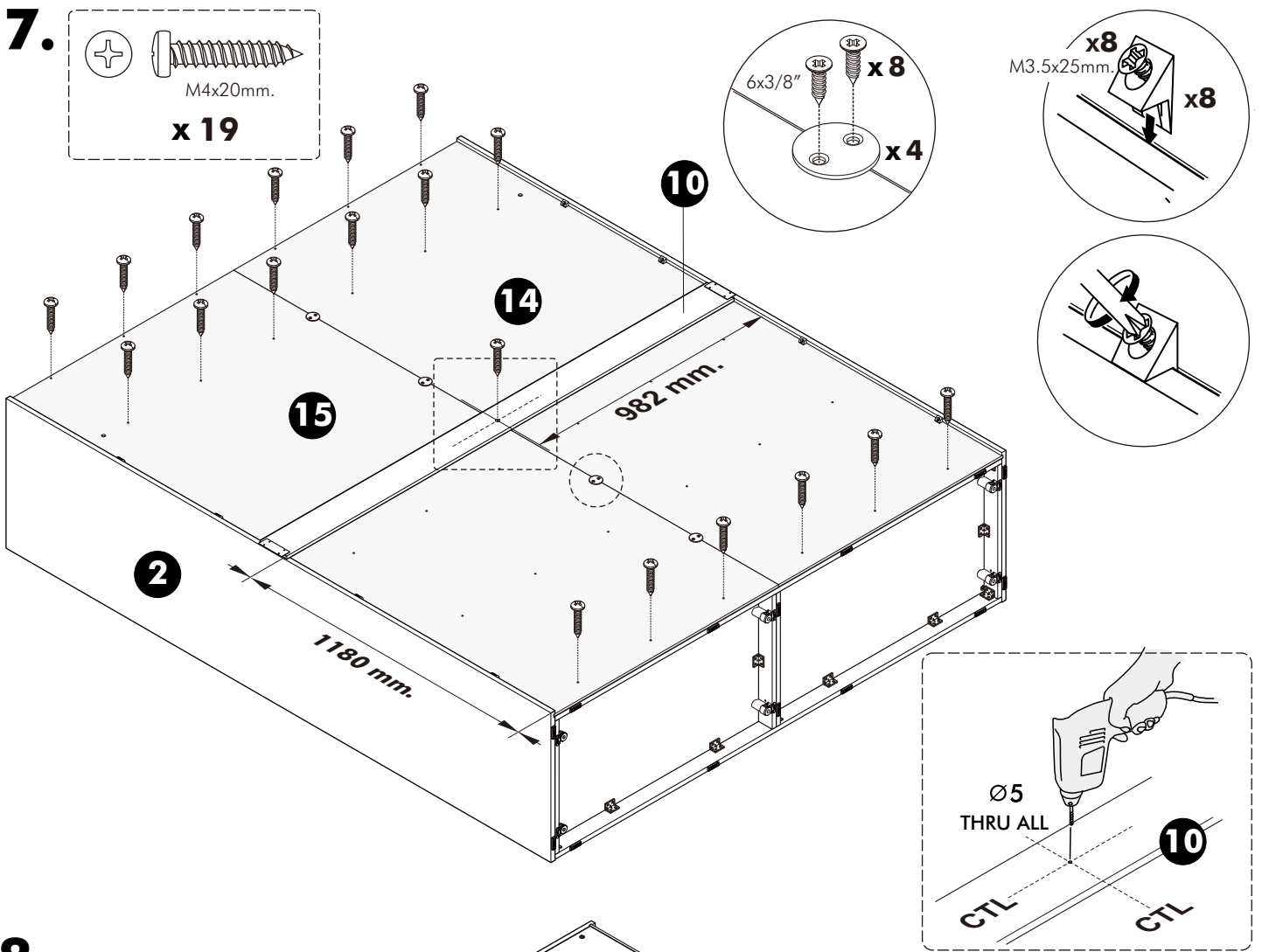
**3.**



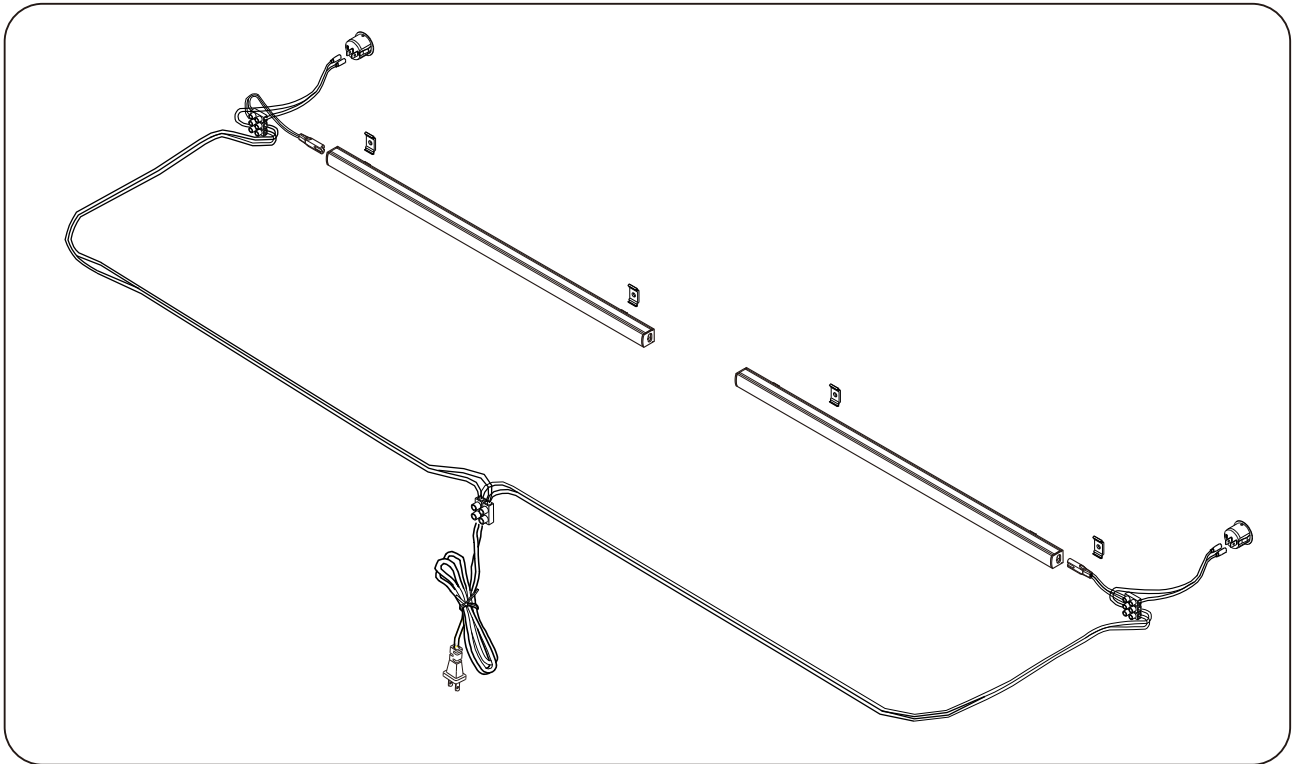
**4.**



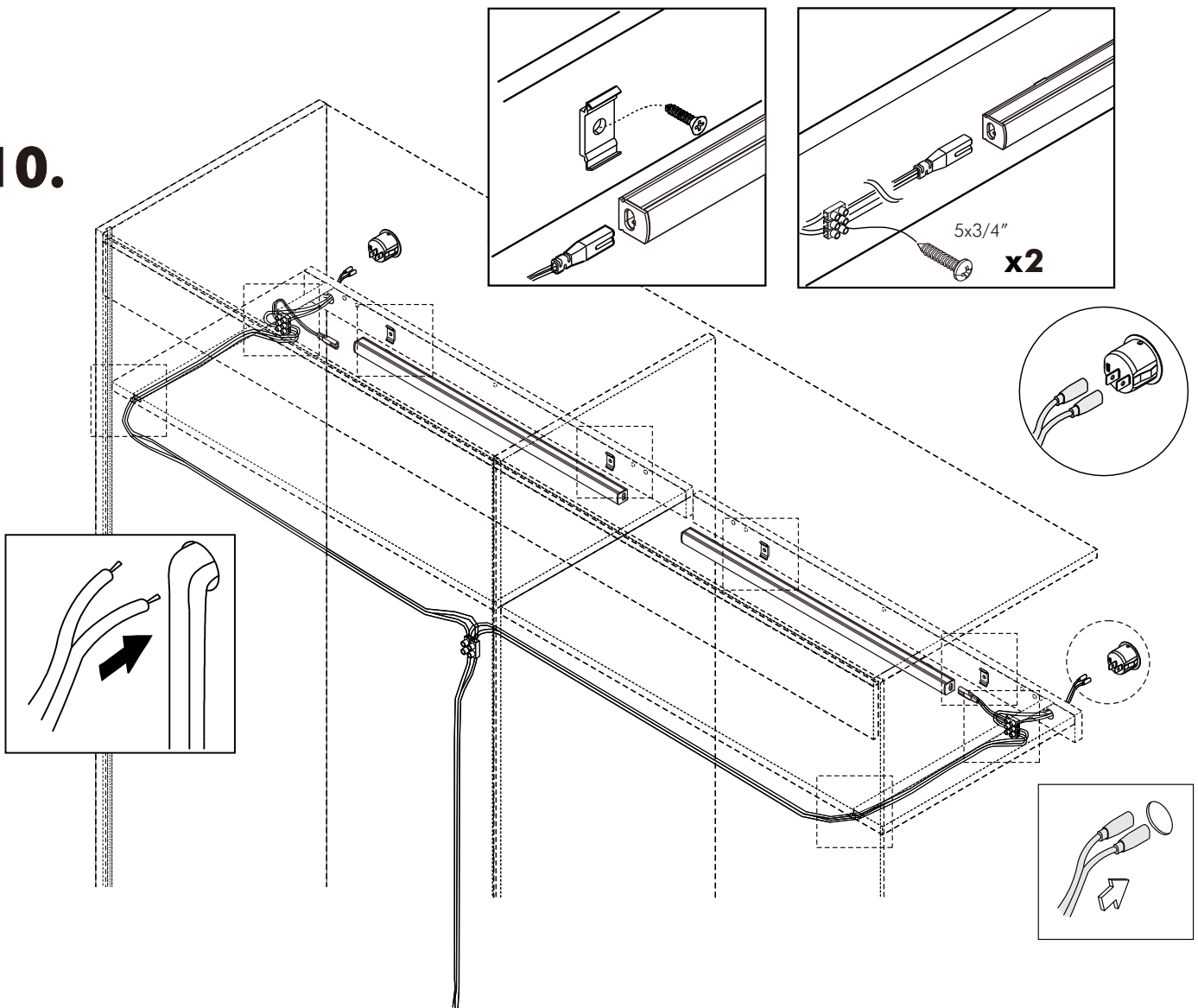




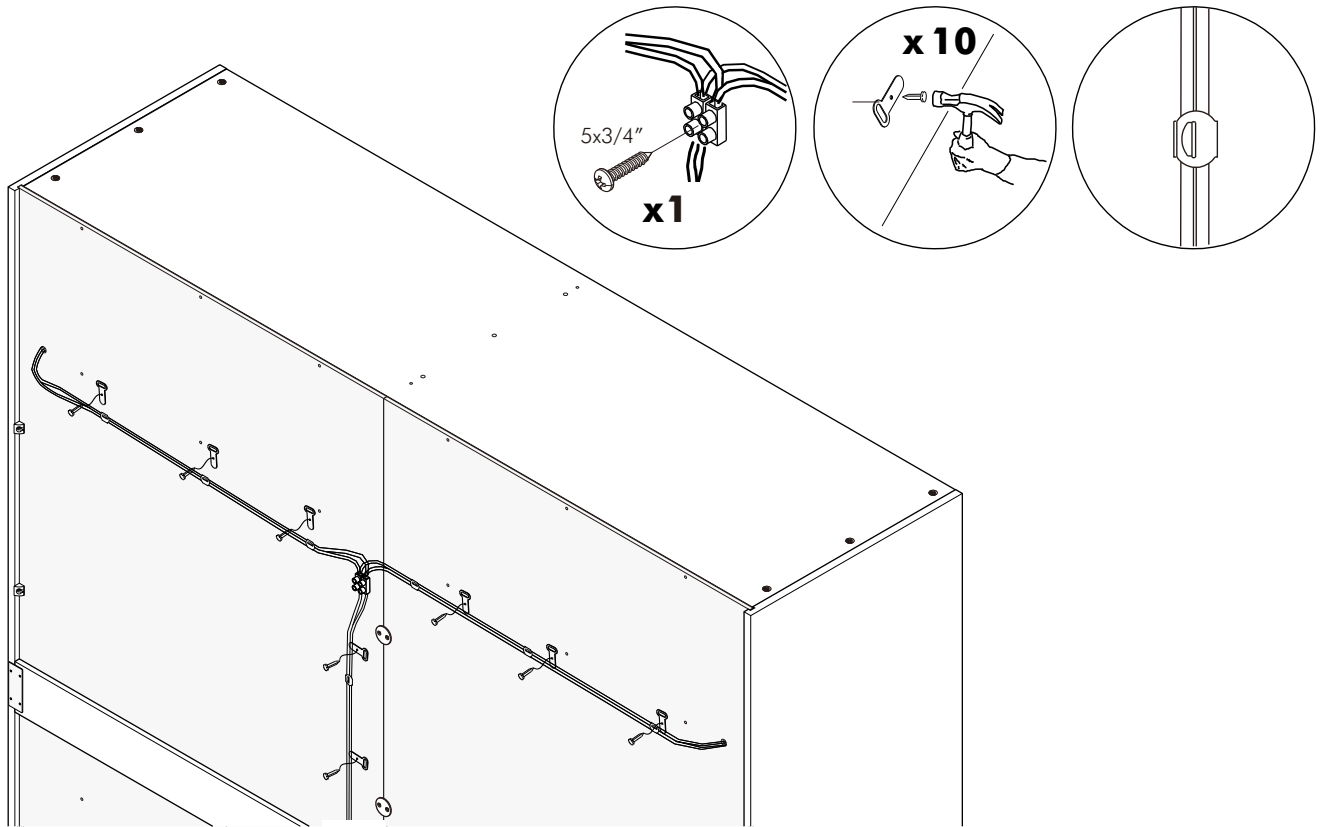
9.



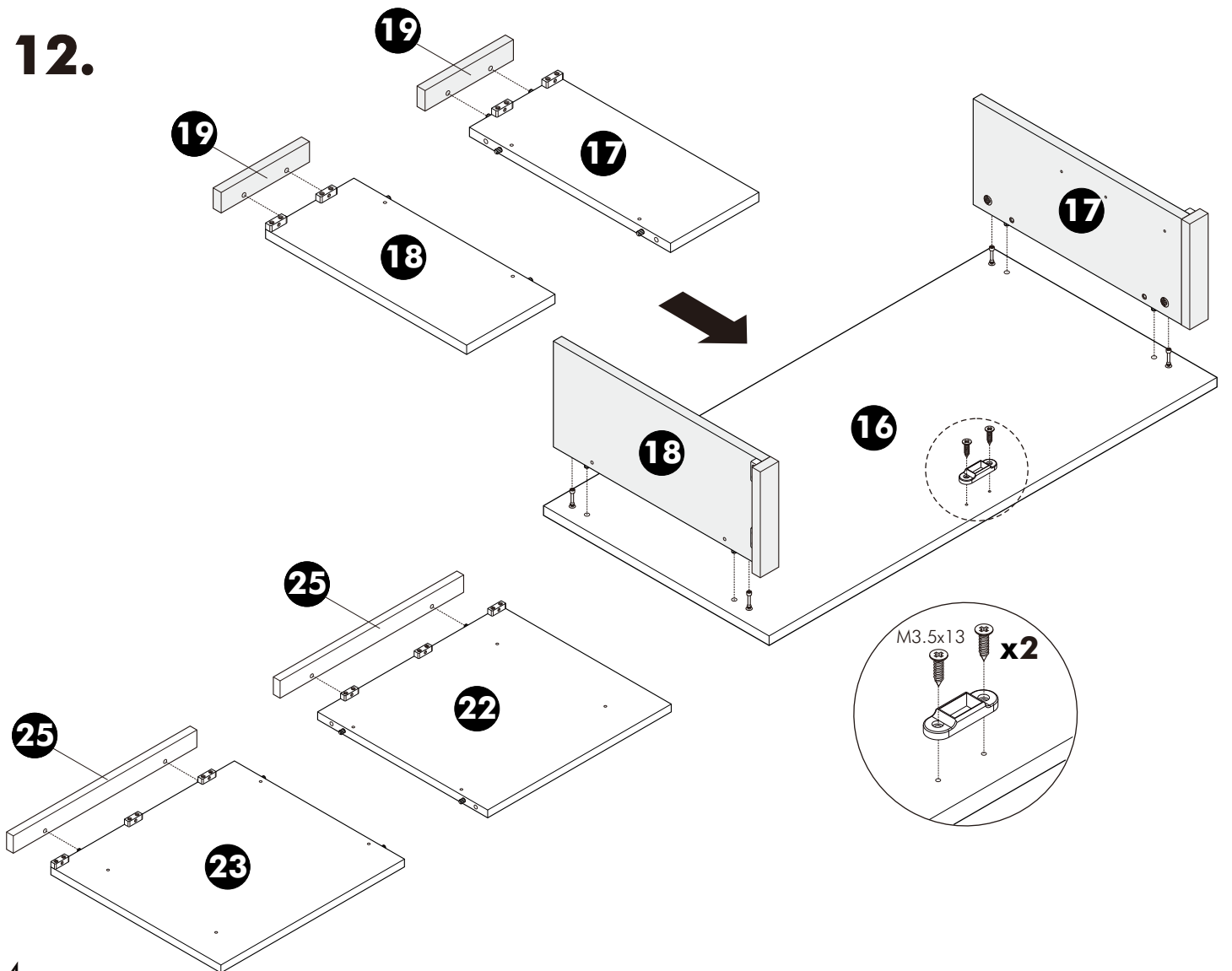
10.



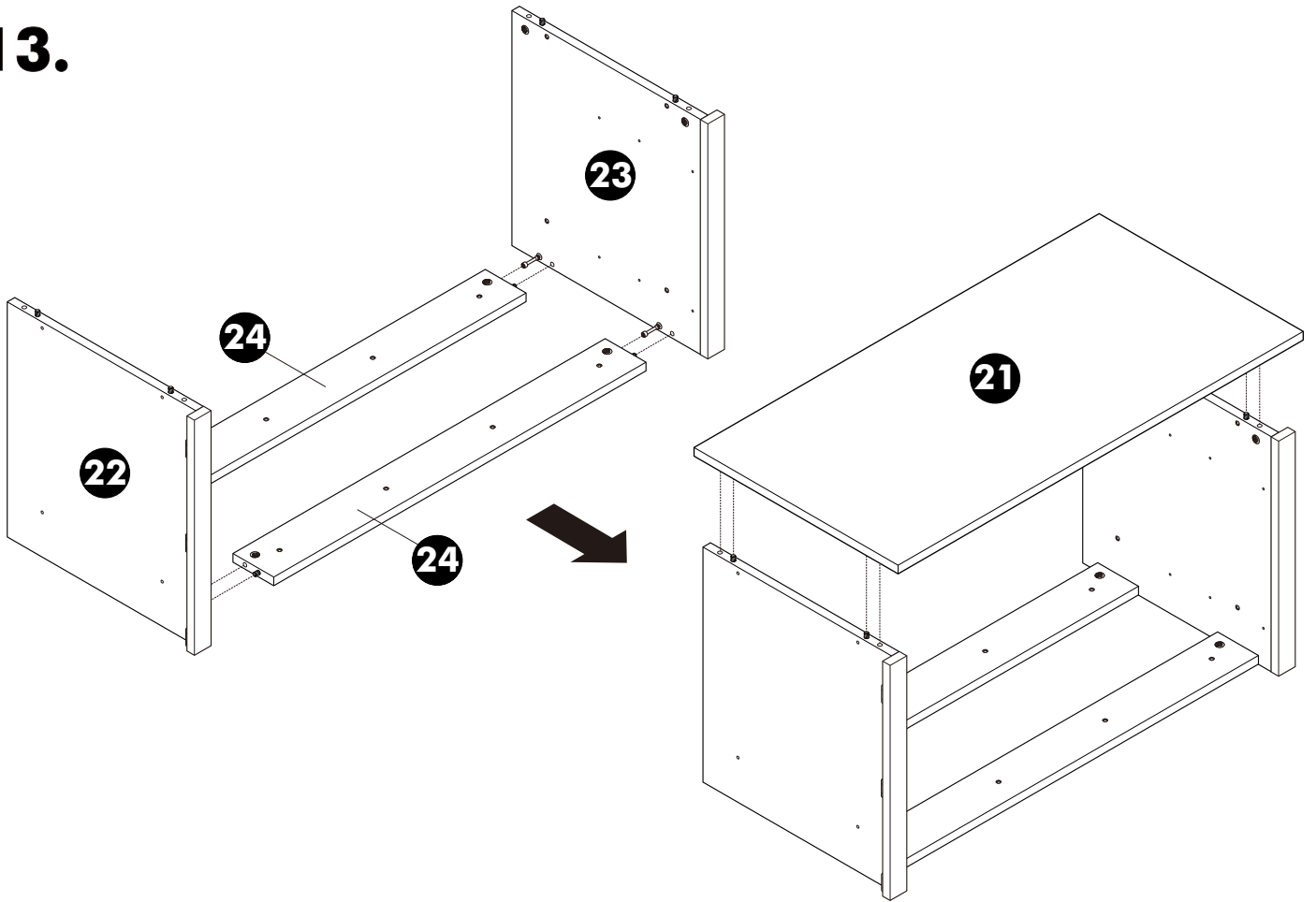
**11.**



**12.**

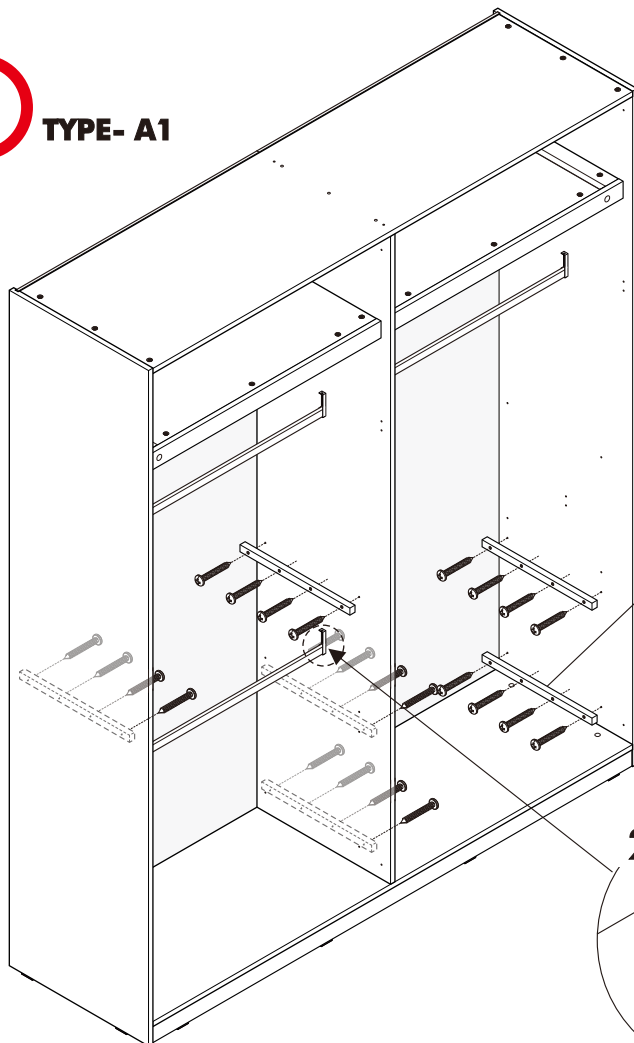


# 13.

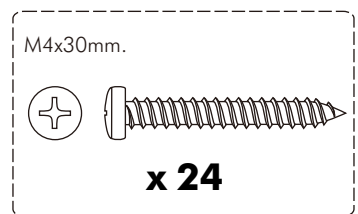
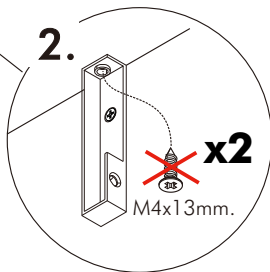
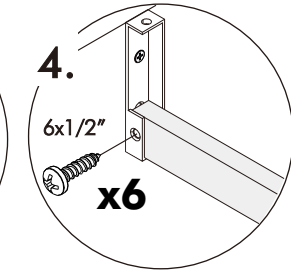
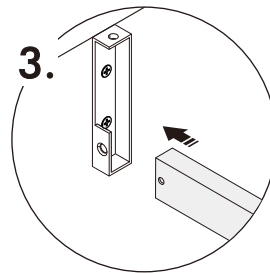
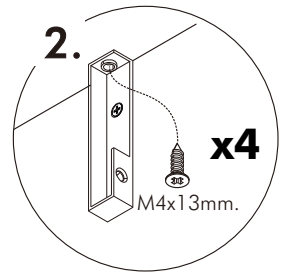
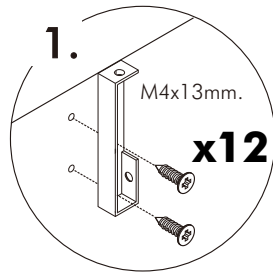


# 14.

**i** TYPE- A1



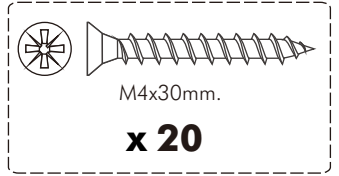
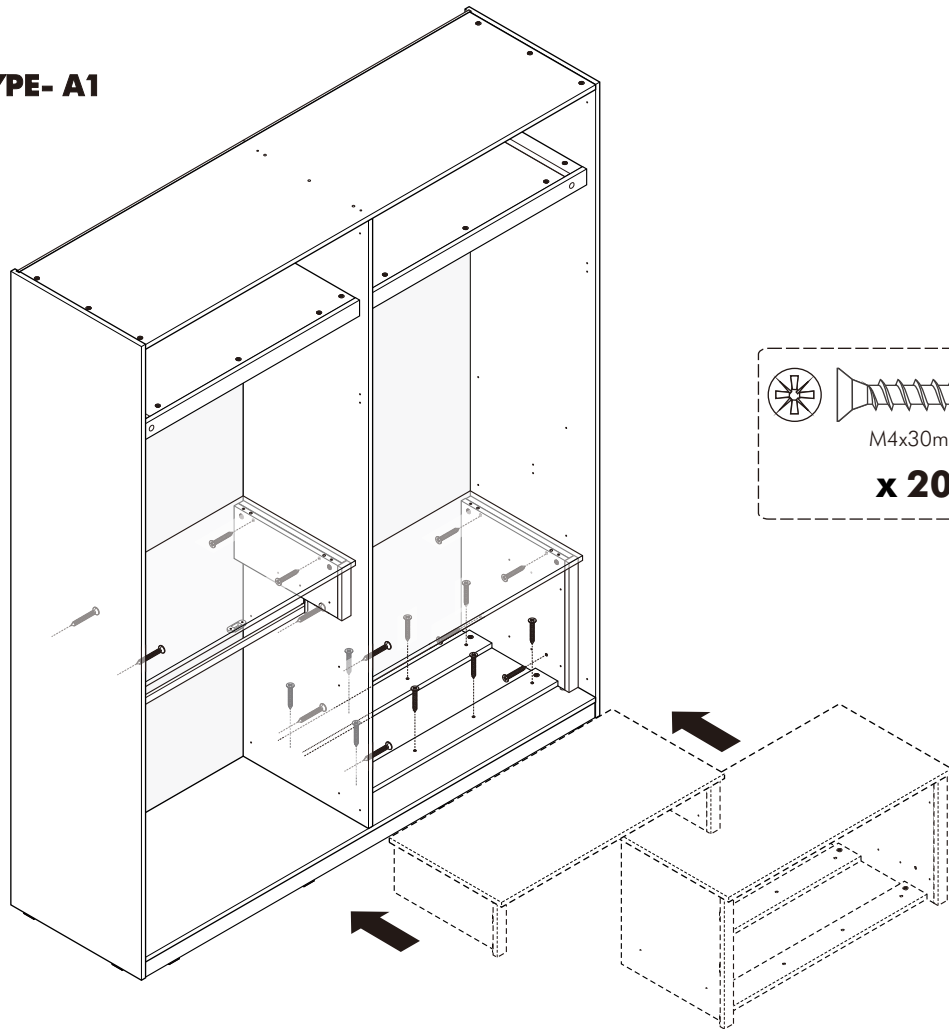
**20 x6**



15.



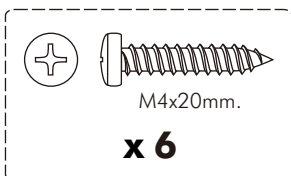
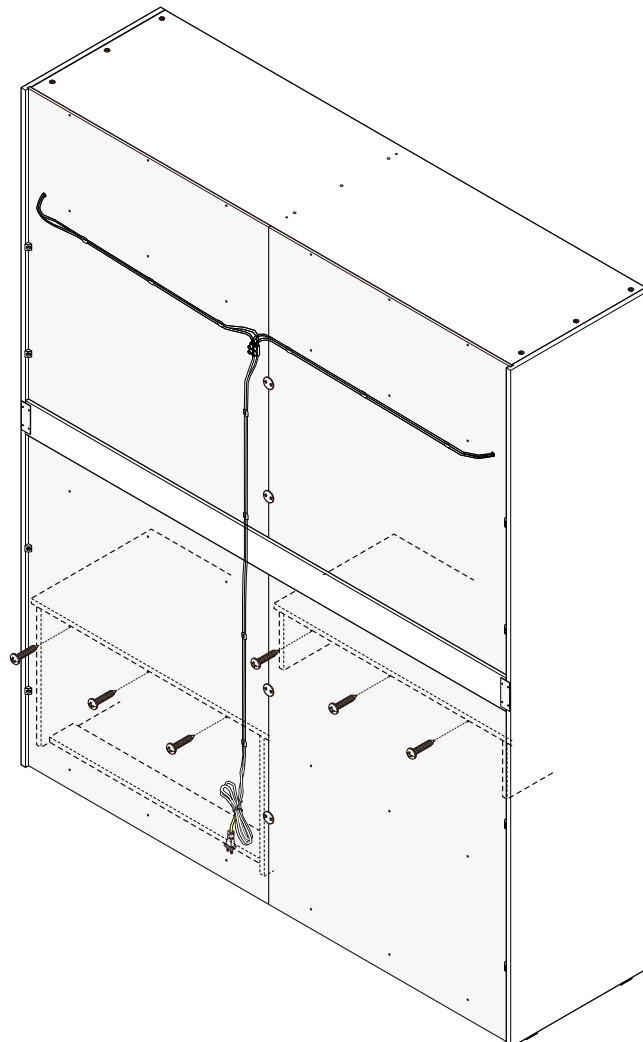
TYPE- A1



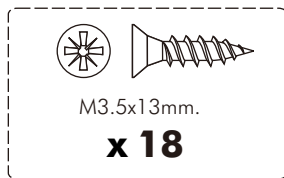
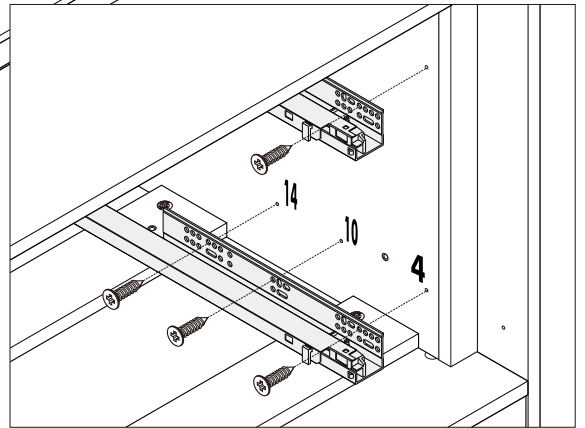
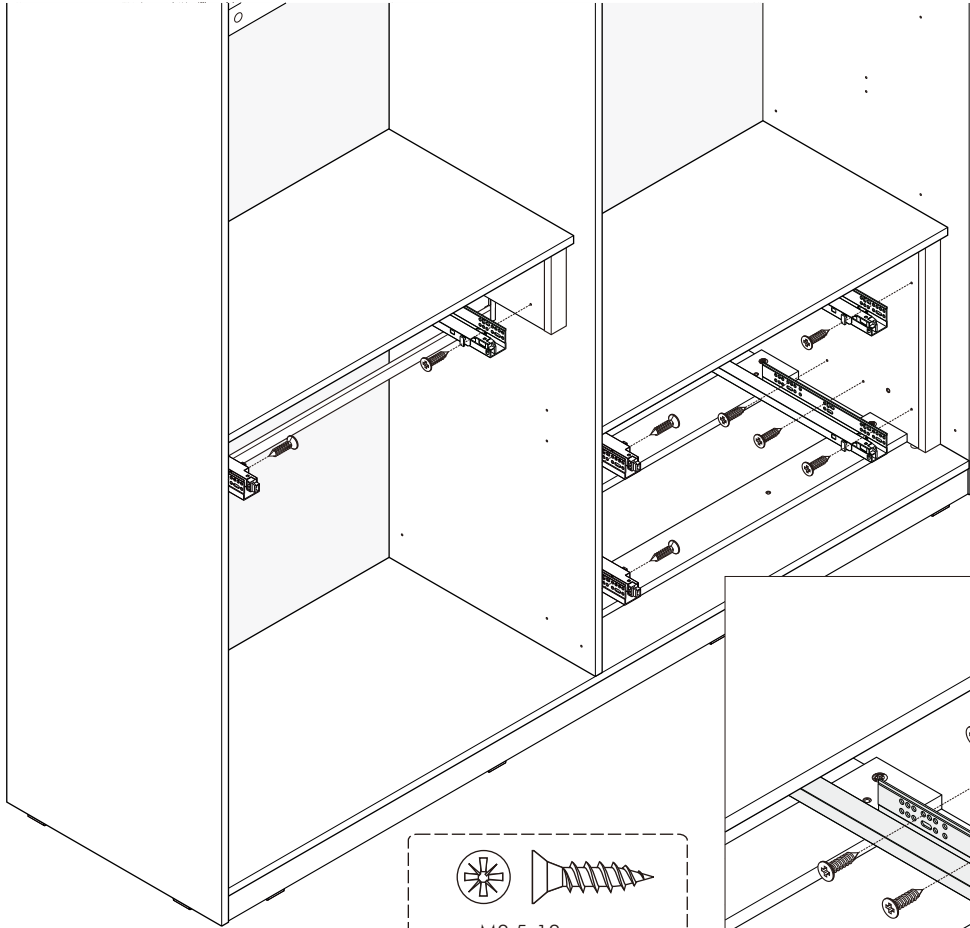
16.



TYPE- A1



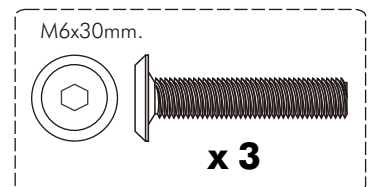
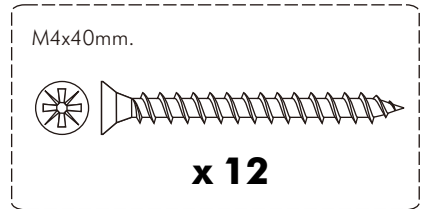
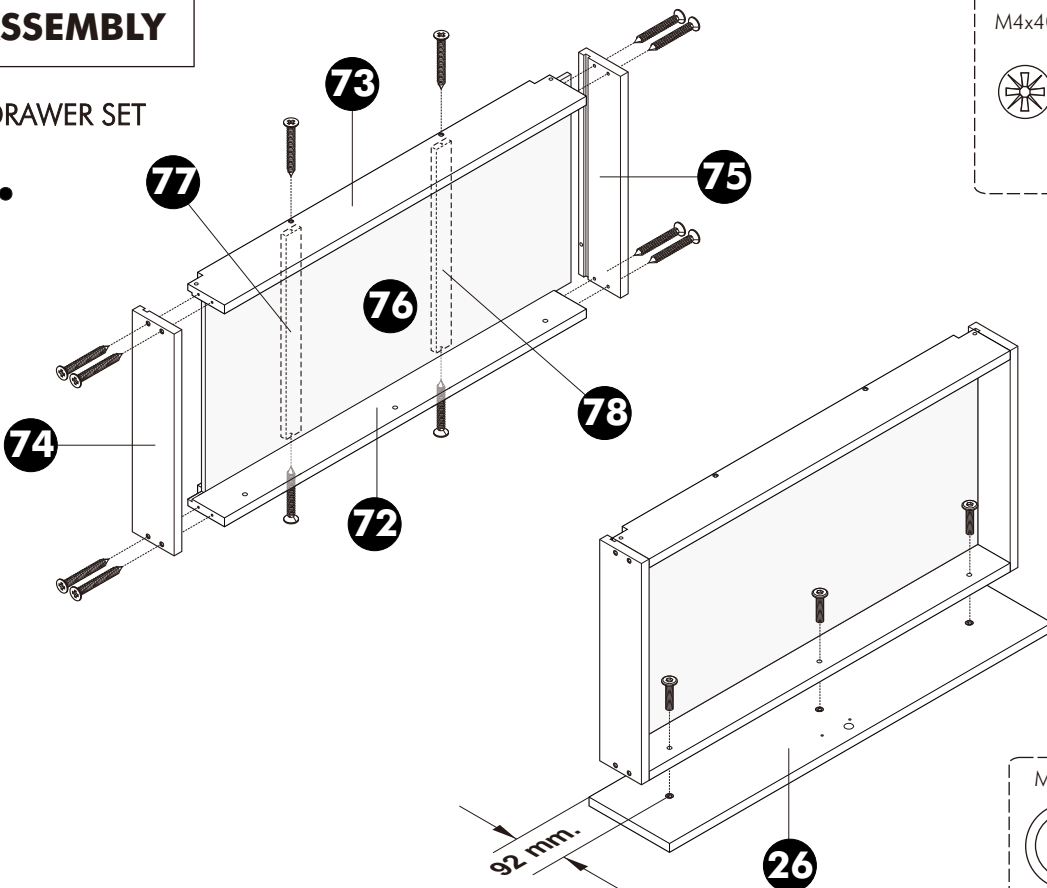
**17.**



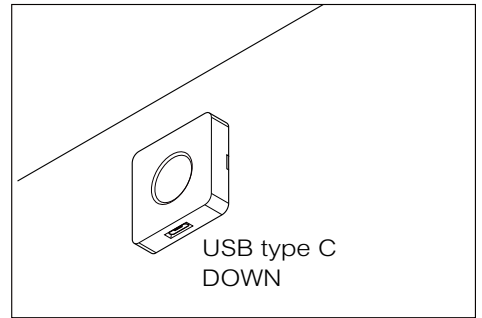
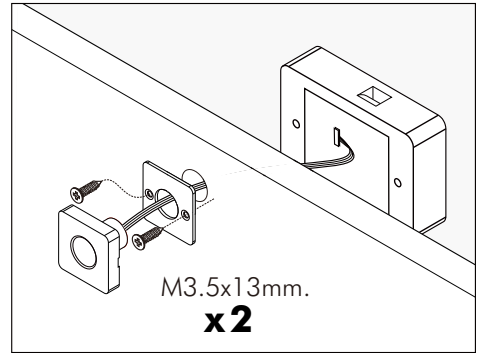
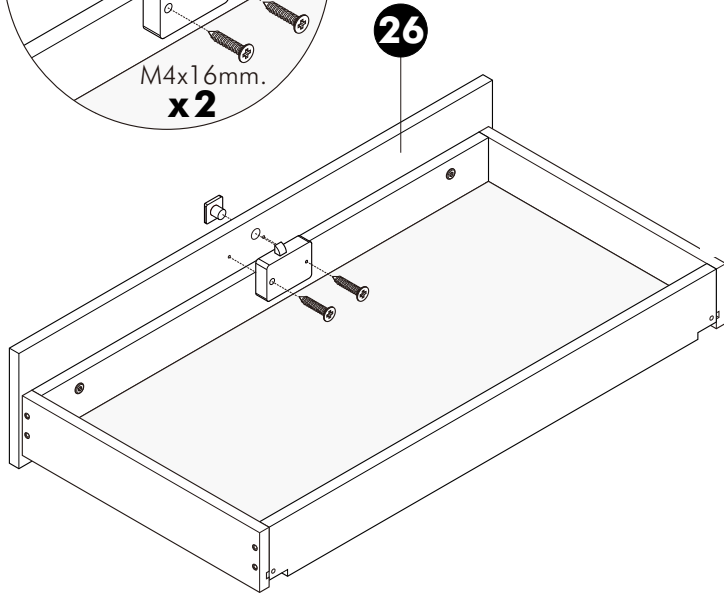
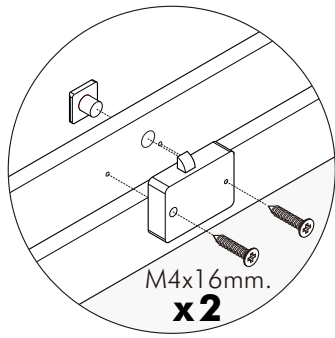
**ASSEMBLY**

-DRAWER SET

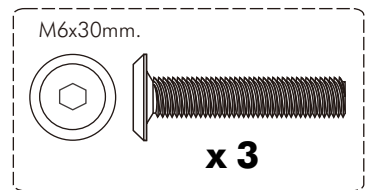
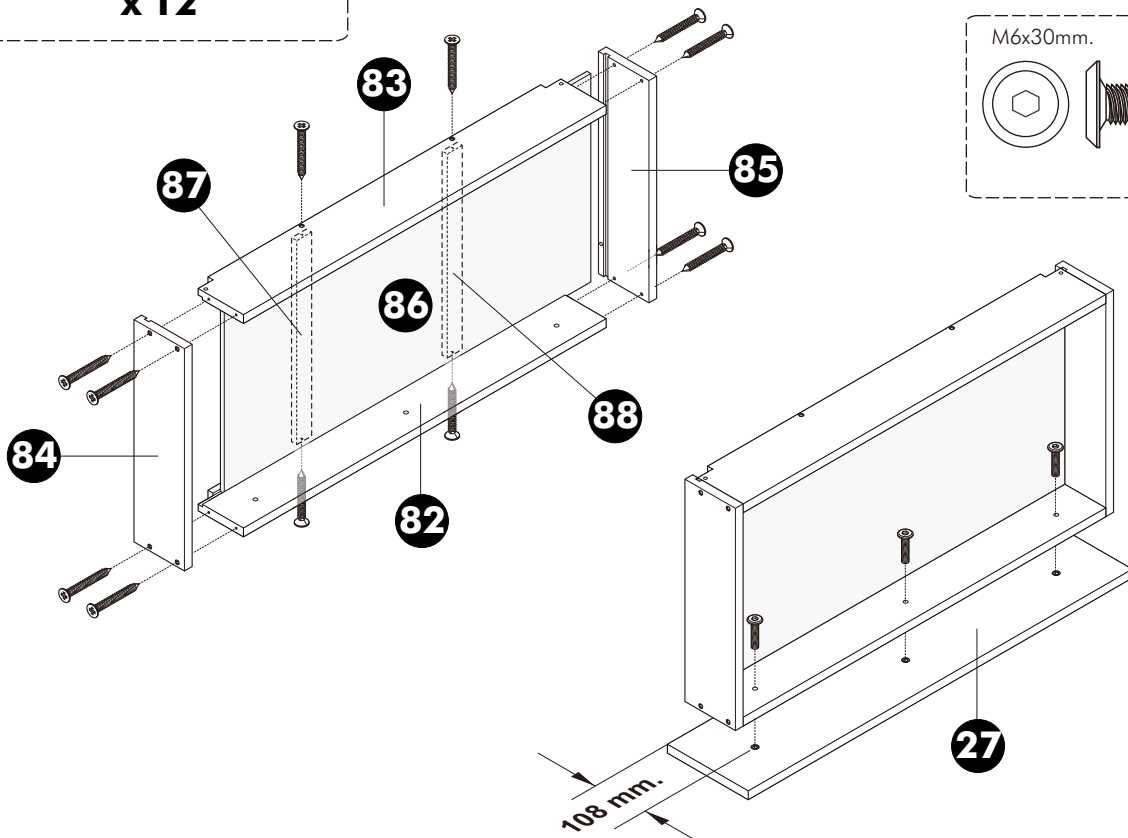
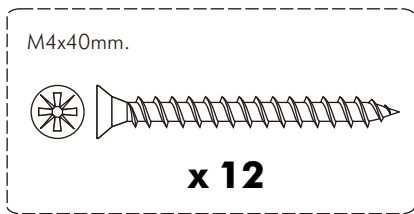
**1.**



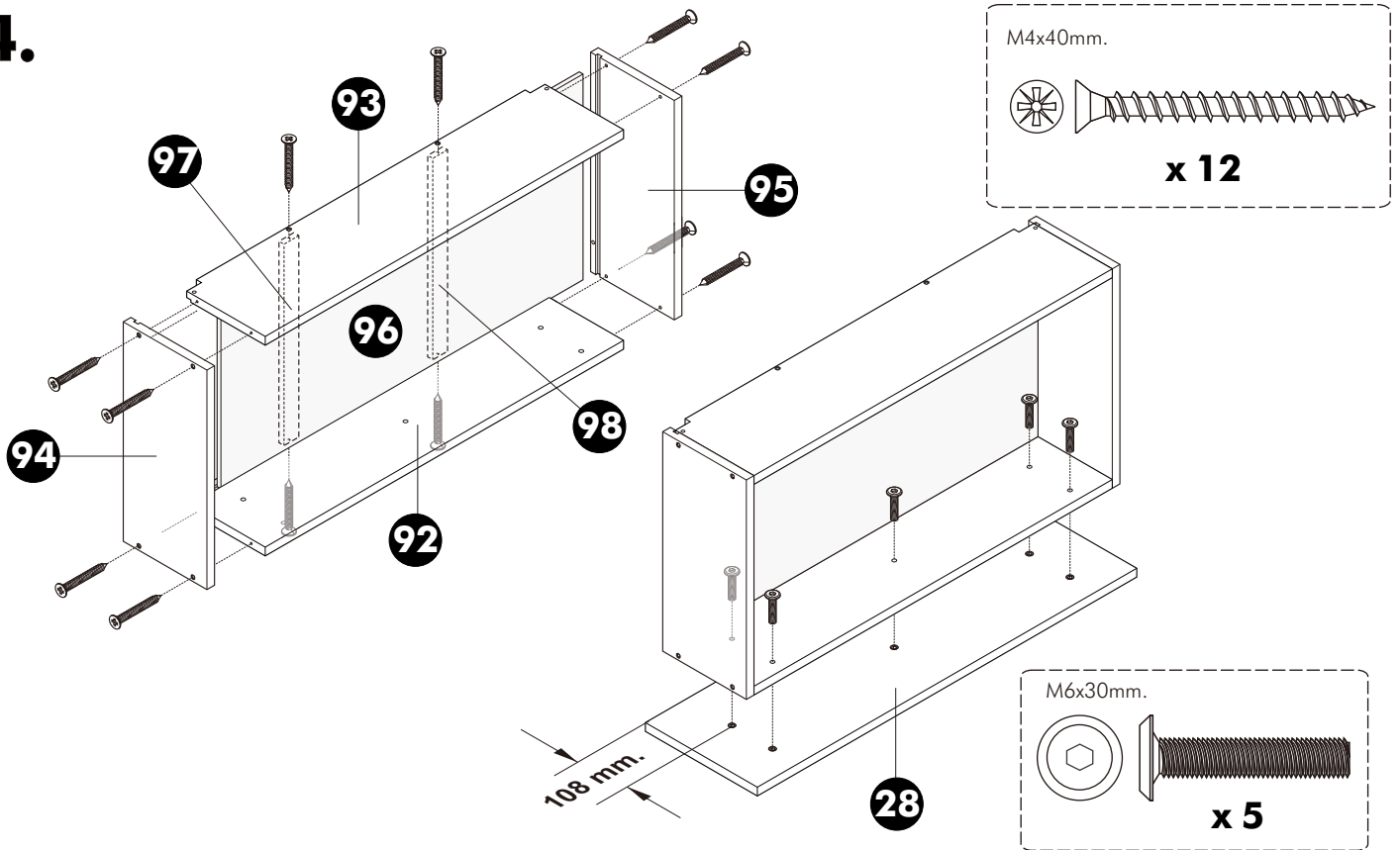
**2.**



**3.**



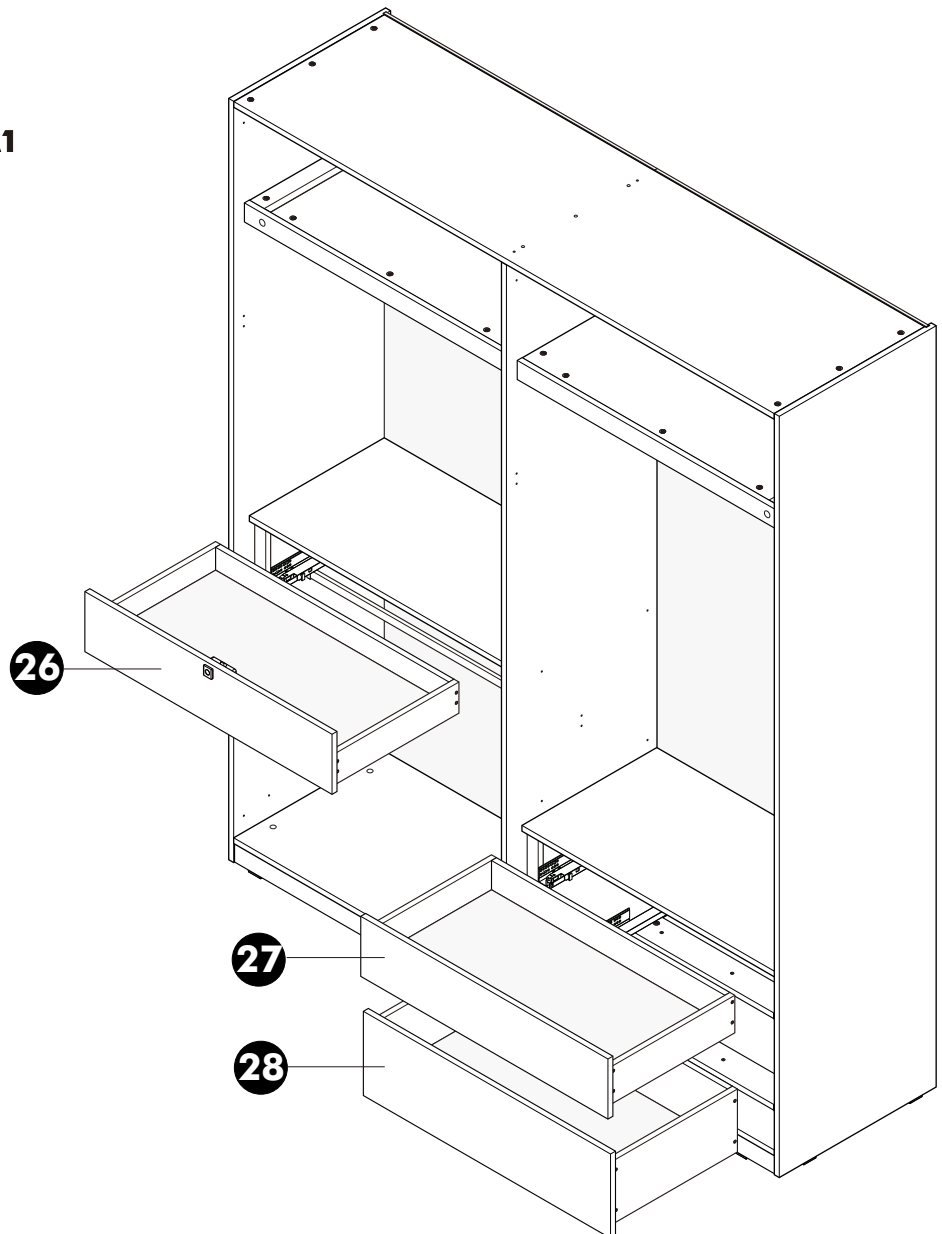
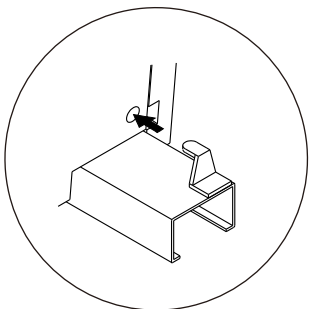
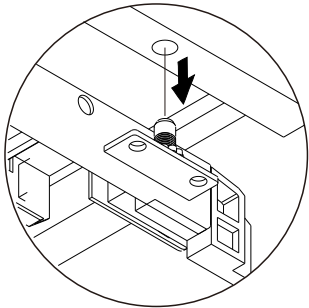
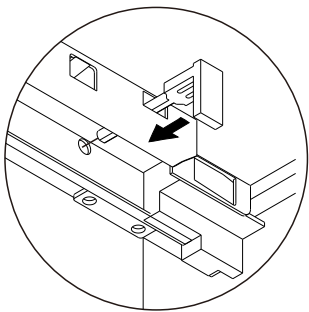
4.



5.



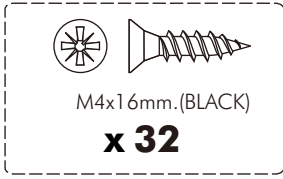
TYPE- A1



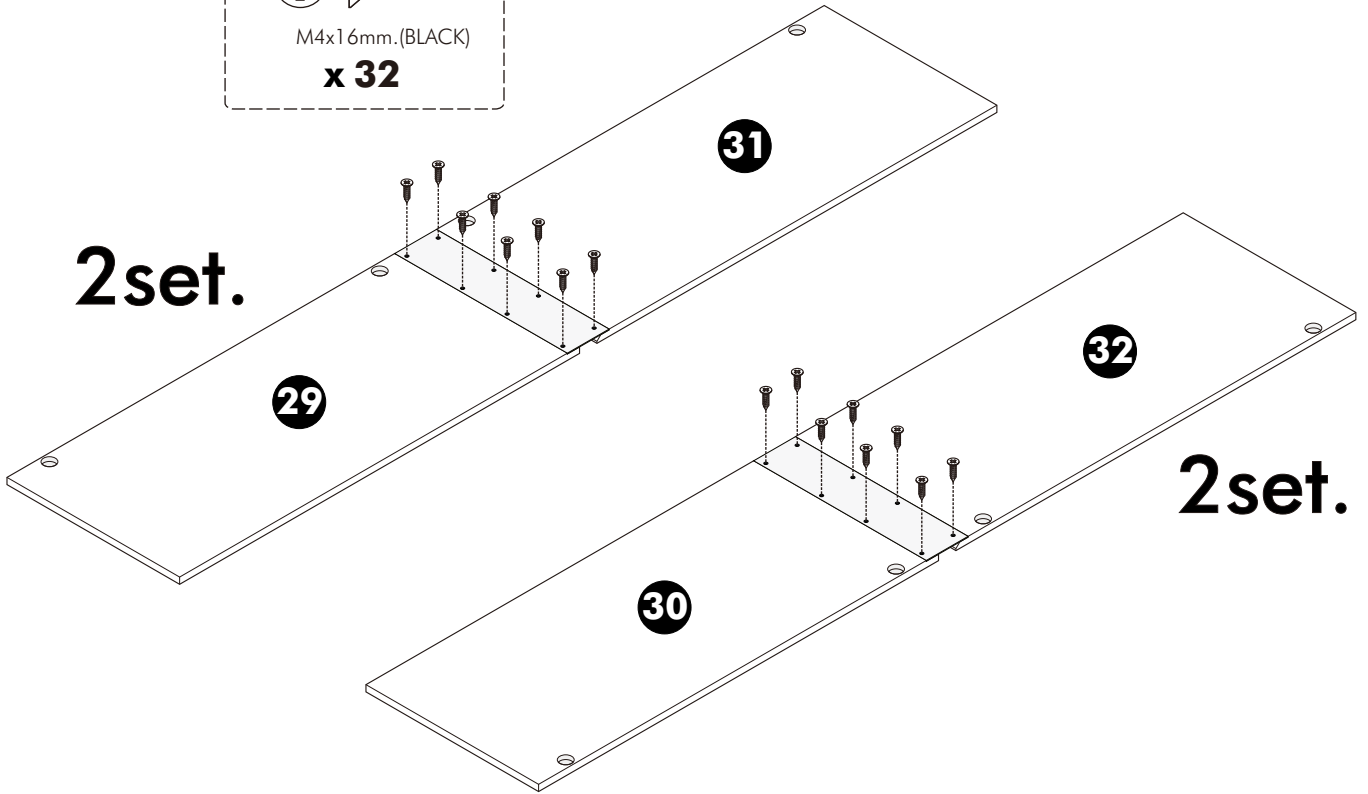
**ASSEMBLY**

-DOOR SET

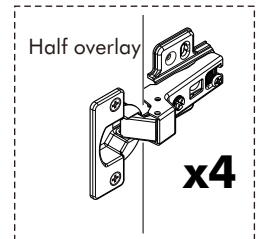
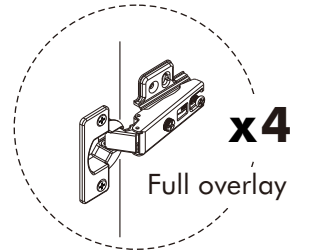
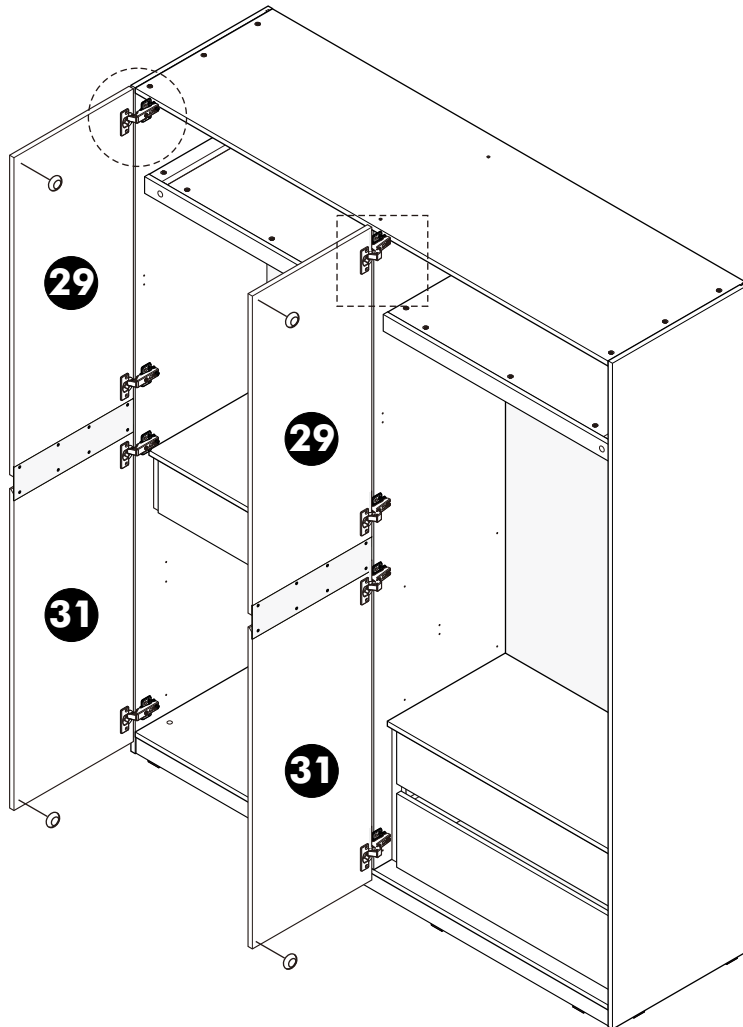
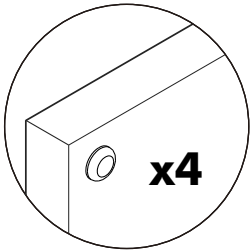
**1.**



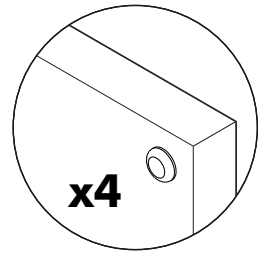
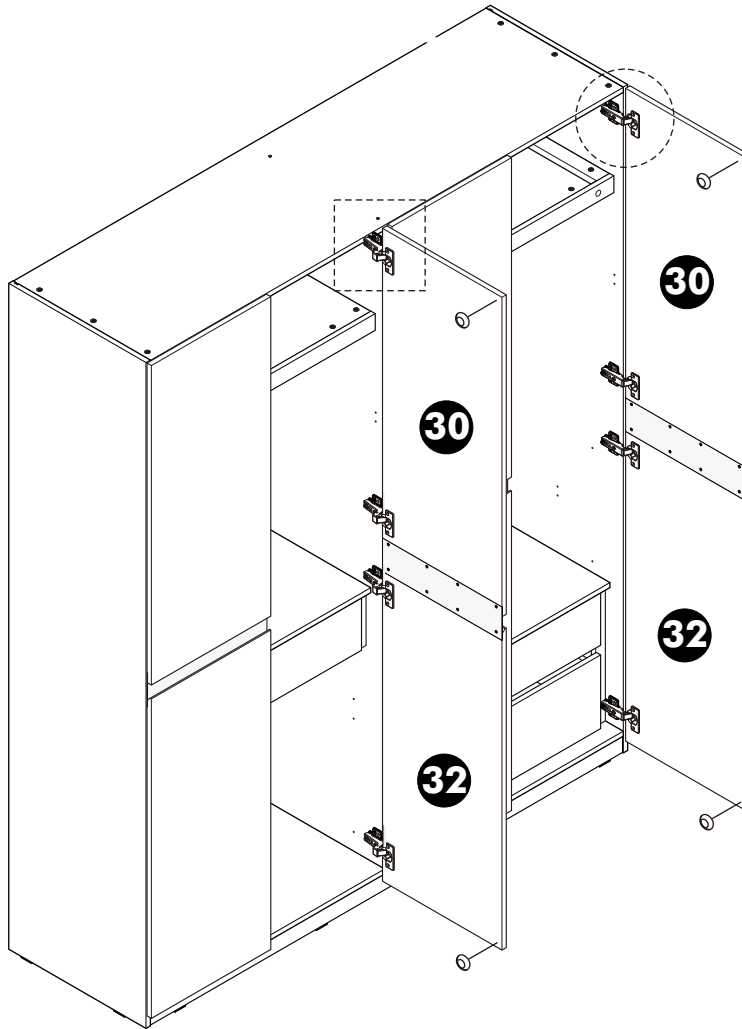
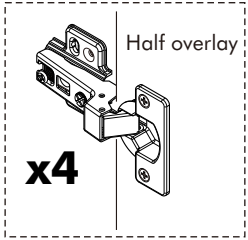
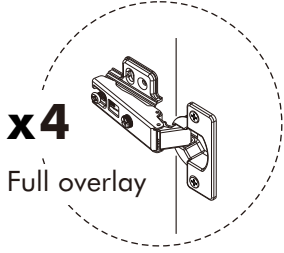
**2set.**



**2.**

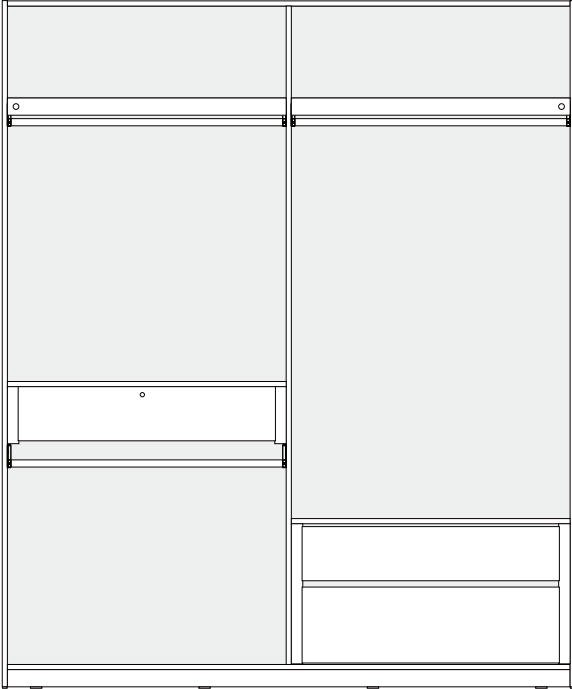


# 3.





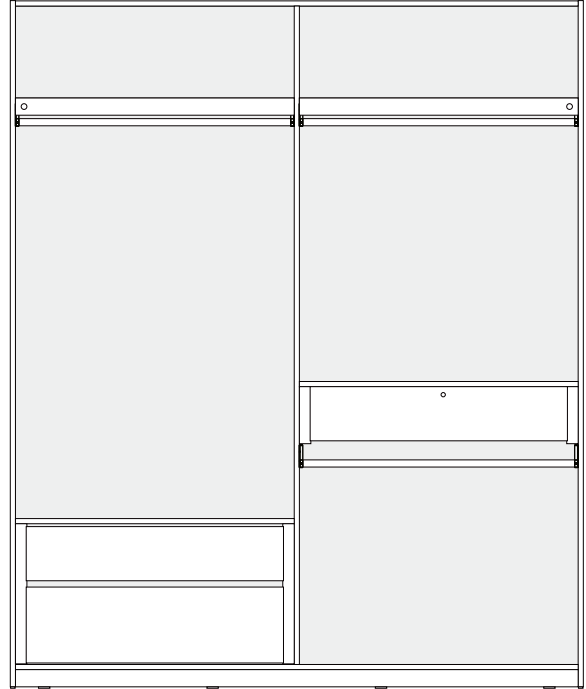
**TYPE- A1**



5x18 mm.

**x 2**

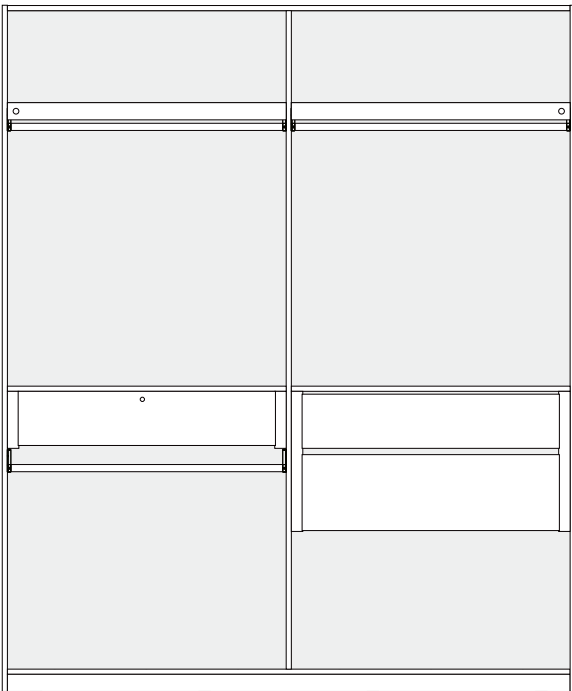
**TYPE- A2**



5x18 mm.

**x 4**

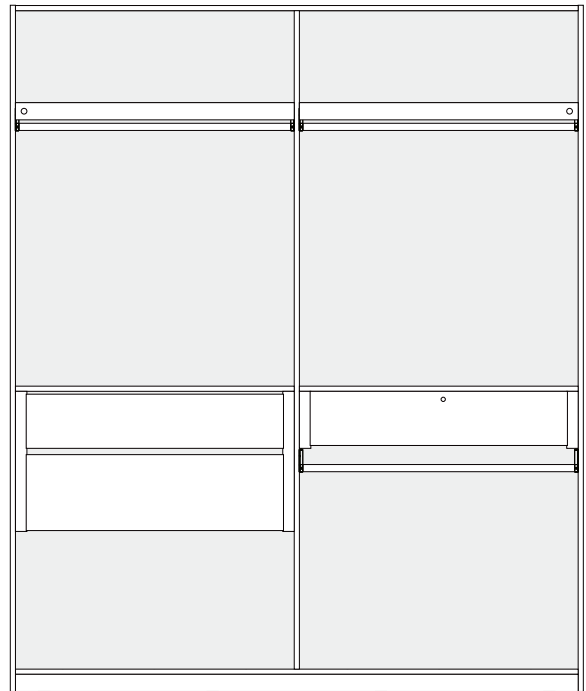
**TYPE- B1**



5x18 mm.

**x 6**

**TYPE- B2**

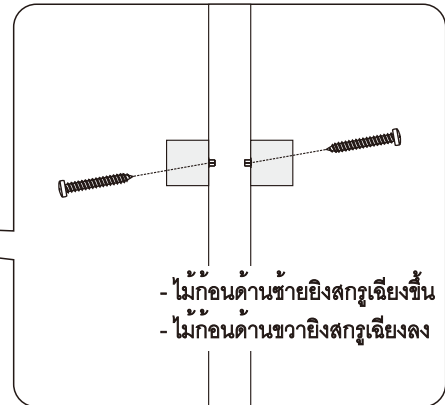
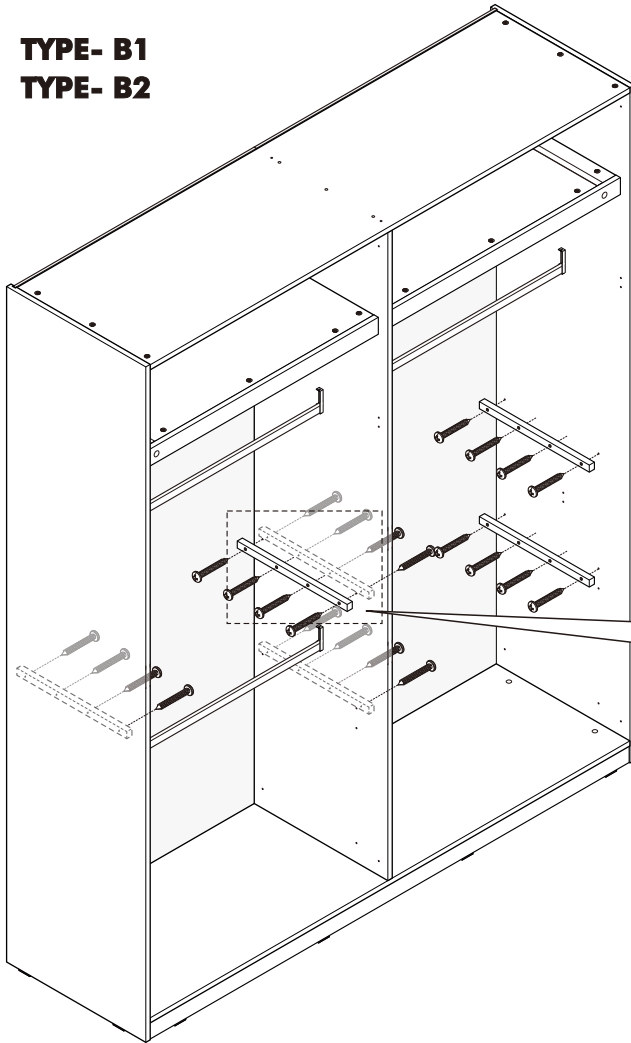


5x18 mm.

**x 6**



**TYPE- B1**  
**TYPE- B2**



**MANUAL : FINGERPRINT LOCK**



**โหมดลงทะเบียนลายนิ้วมือ**



ขั้นตอนที่ 1



ขั้นตอนที่ 2



ขั้นตอนที่ 3



ขั้นตอนที่ 4

**โหมดลบข้อมูล / รีเซ็ตเป็นค่าโรงงาน**



ขั้นตอนที่ 1

**การเพิ่มลายนิ้วมือ**



ขั้นตอนที่ 1

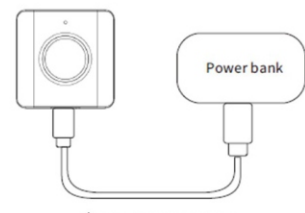


ขั้นตอนที่ 2



ขั้นตอนที่ 3

**กรณีแบตเตอรี่หมด ไม่สามารถปลดล็อกอุปกรณ์ได้**



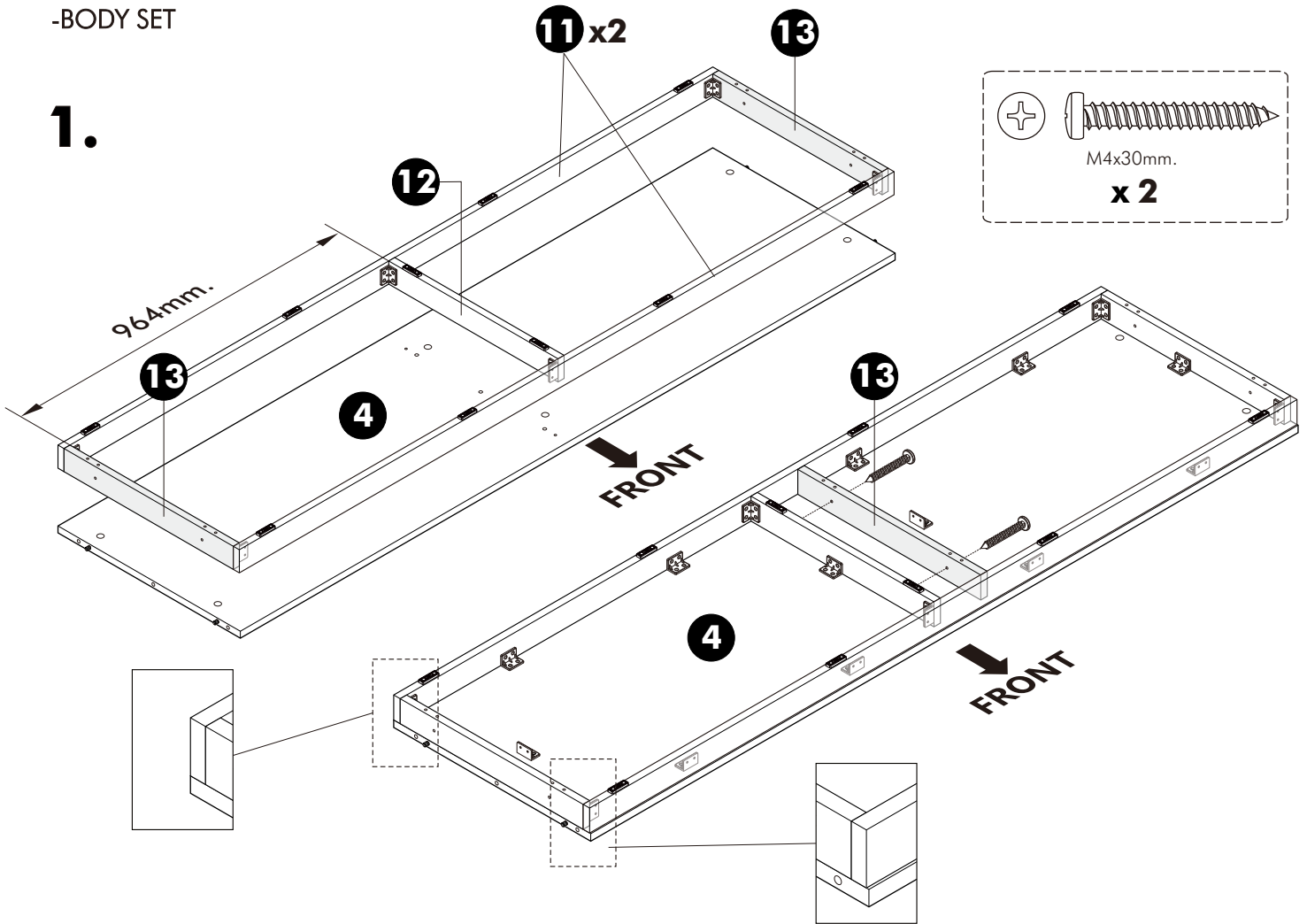
เชื่อมต่ออุปกรณ์เข้ากับสาย USB type C แล้ว จ่ายไฟให้เครื่อง จากนั้นจะสามารถปลดล็อกได้ตามปกติ

# ASSEMBLY

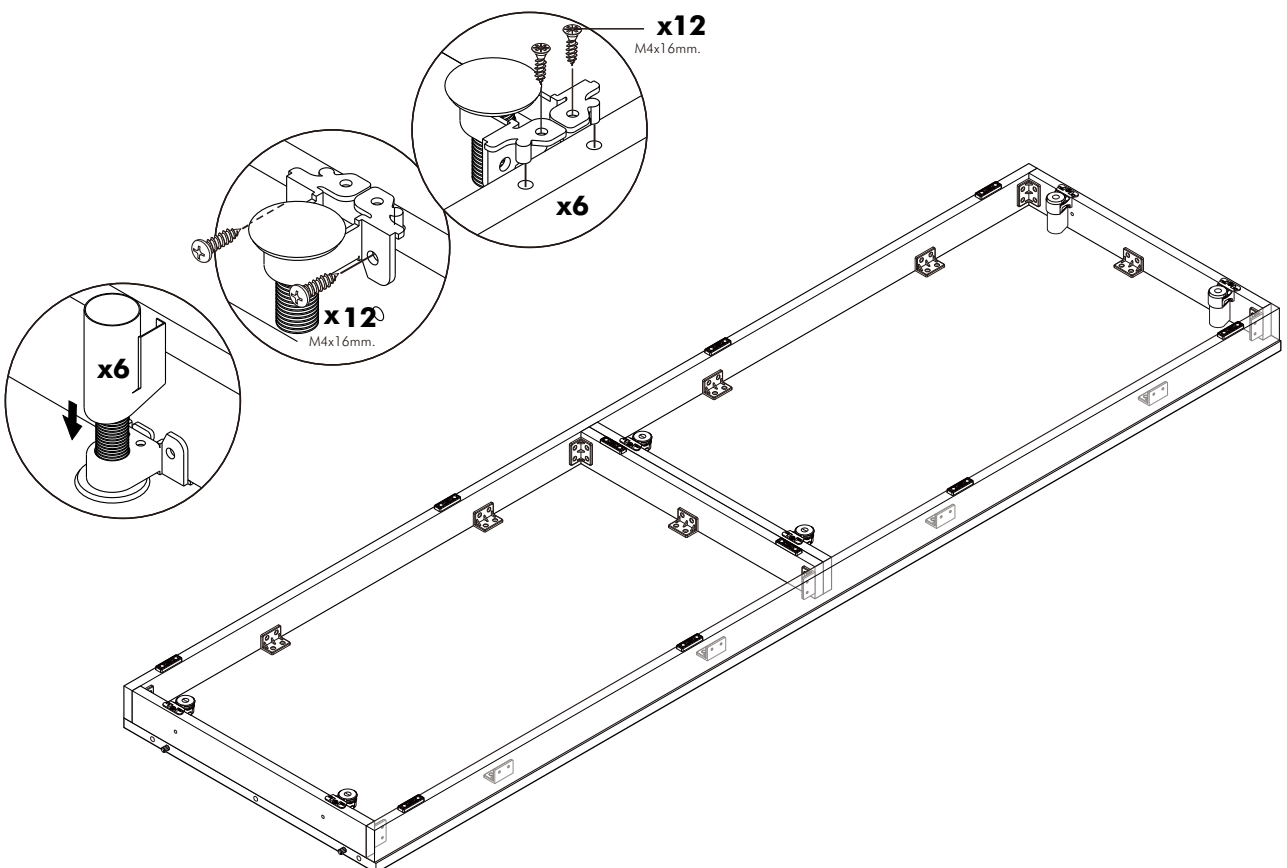
## Vertical assembly

-BODY SET

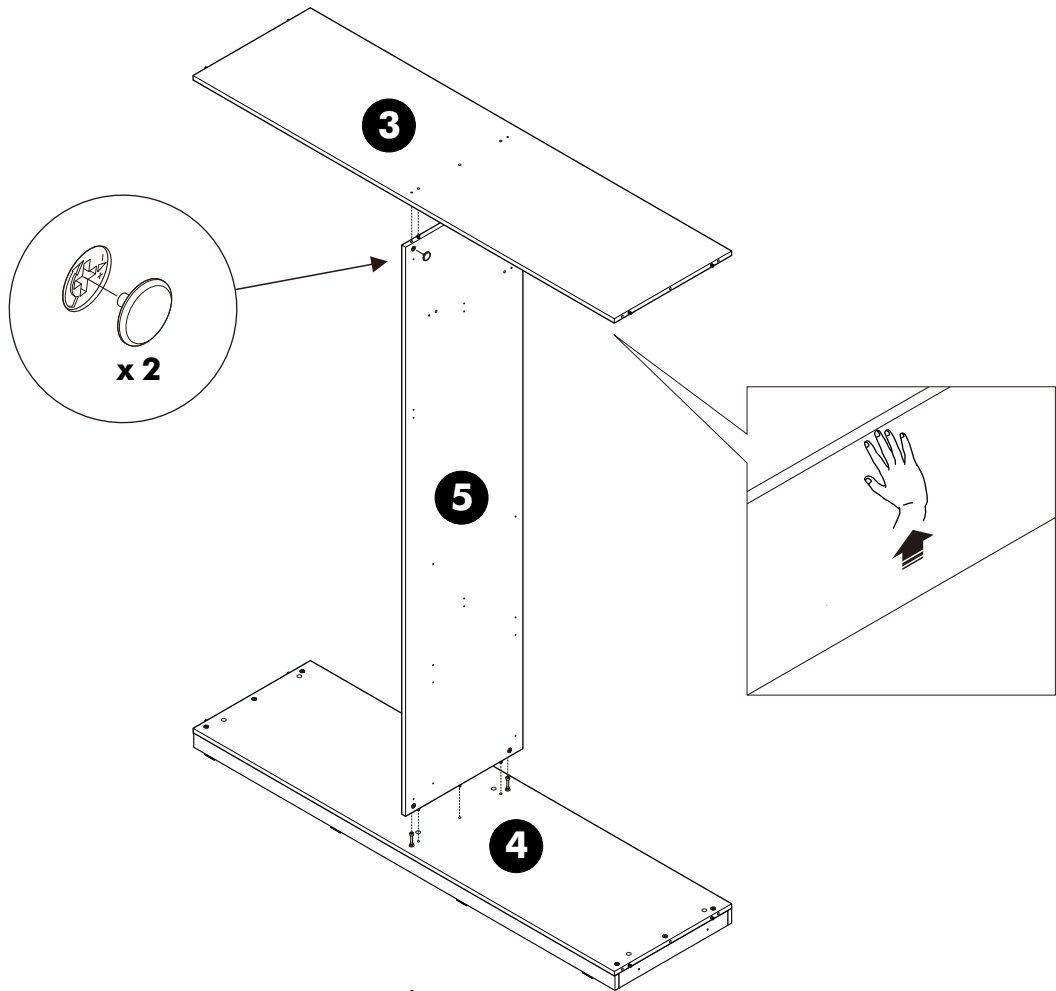
### 1.



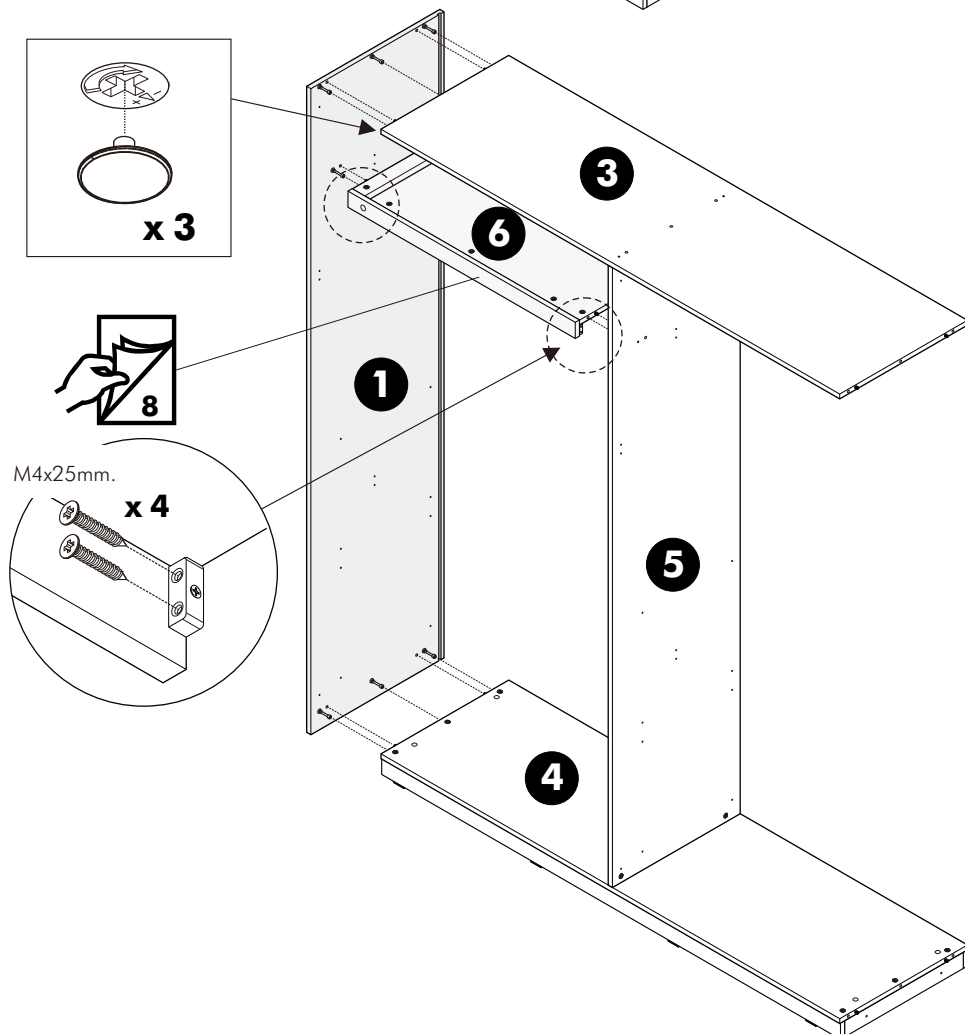
### 2.



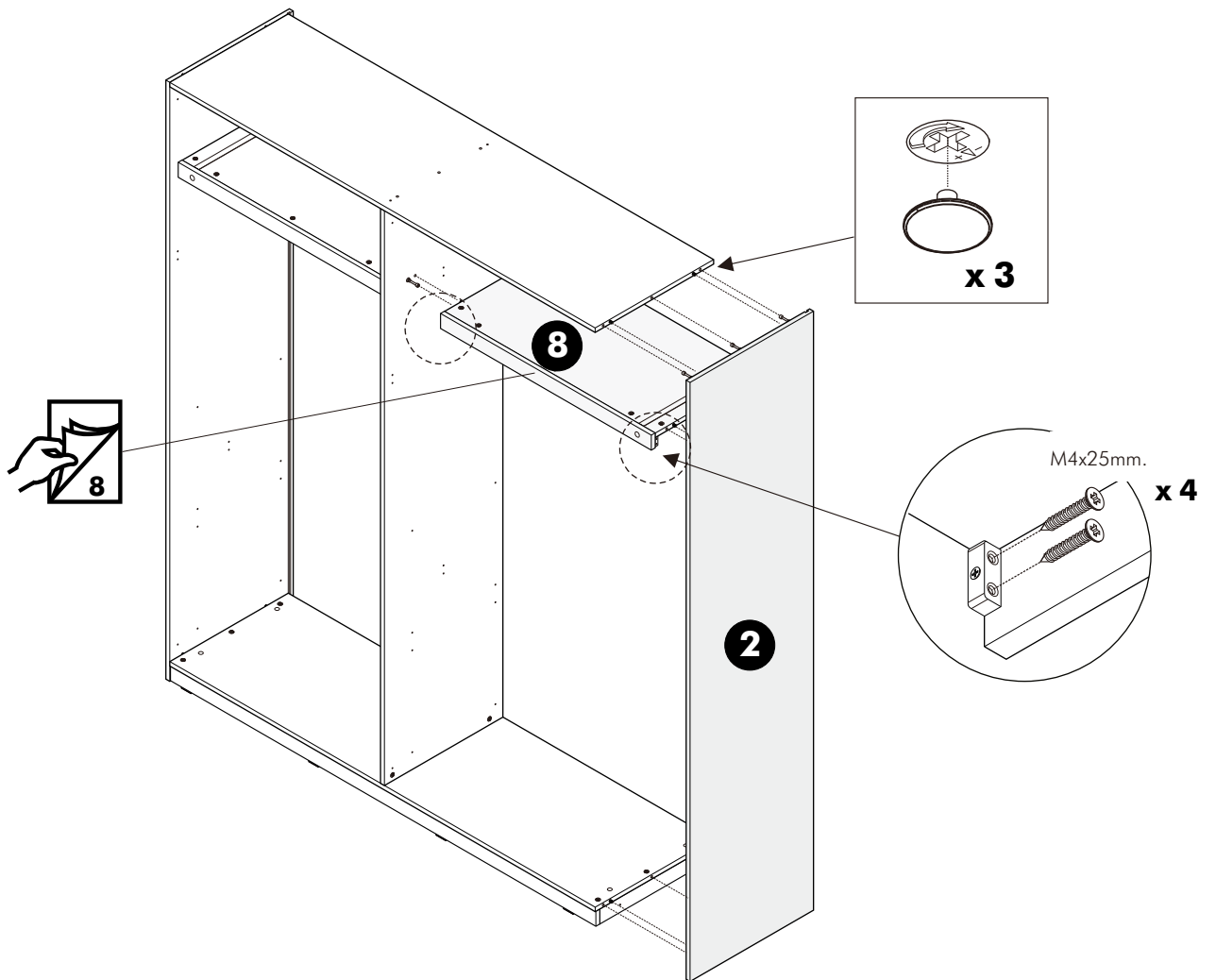
**3.**



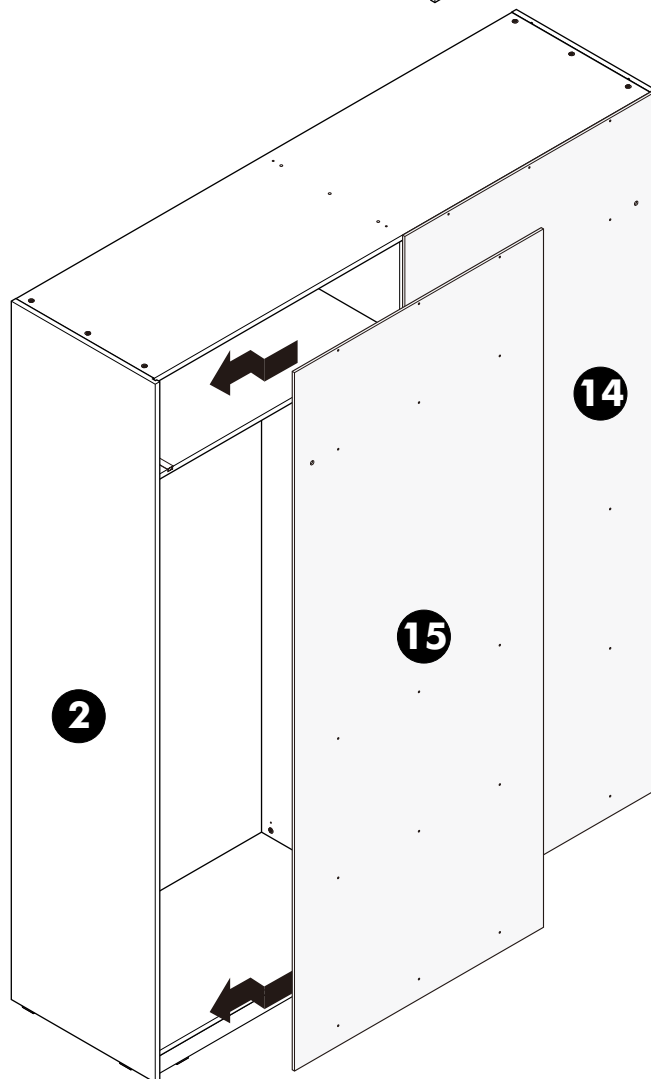
**4.**



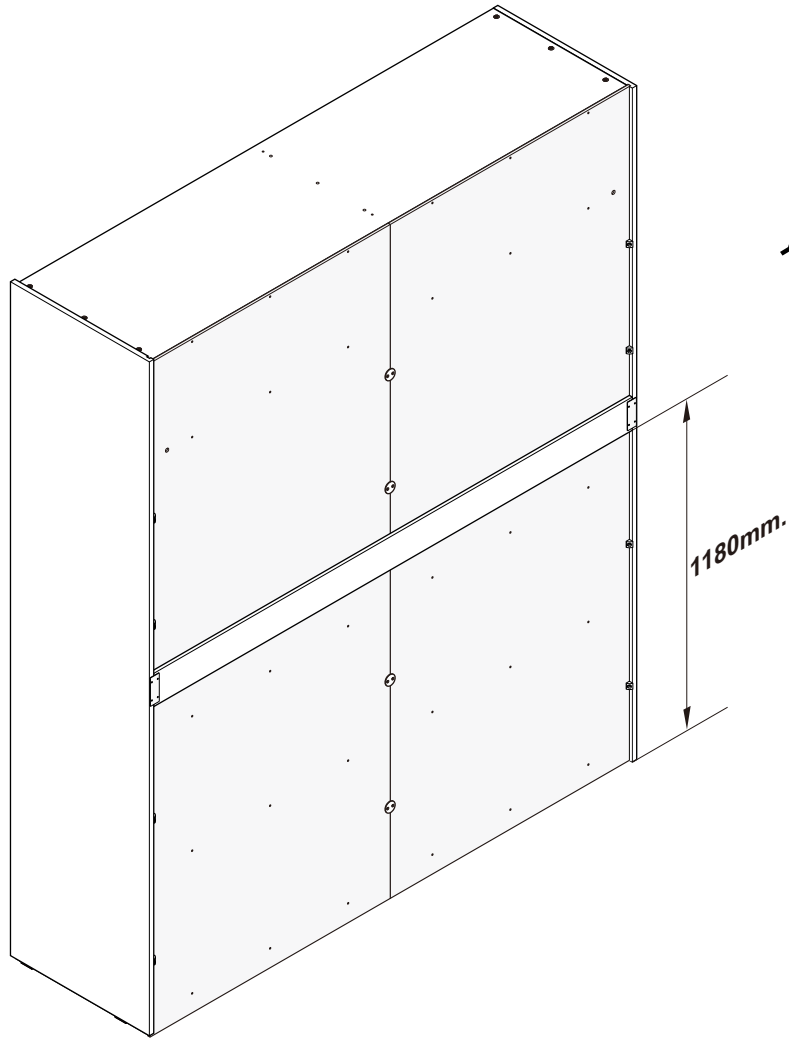
**5.**



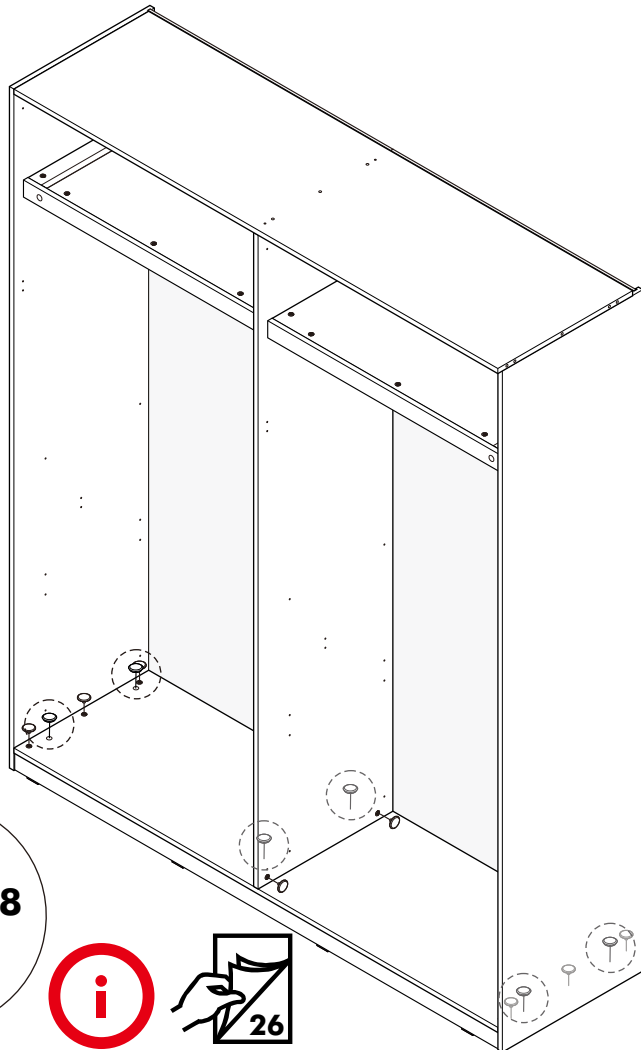
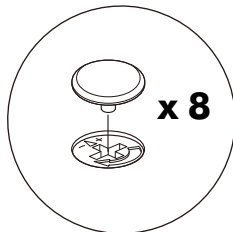
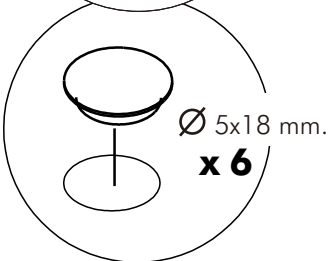
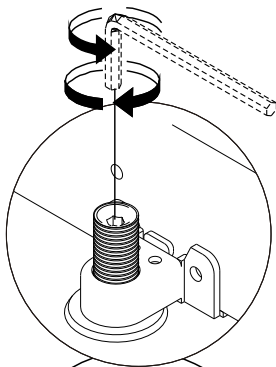
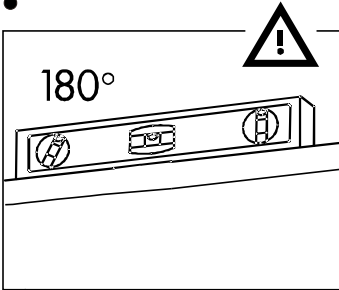
**6.**



**7.**

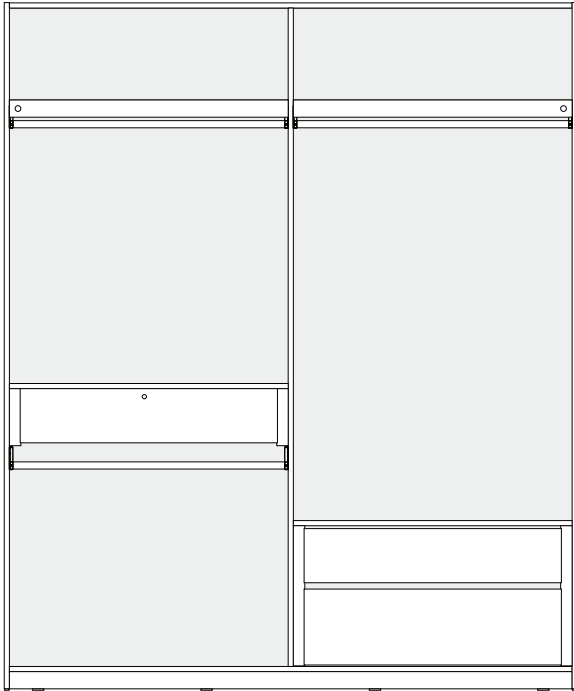


**8.**





### TYPE- A1

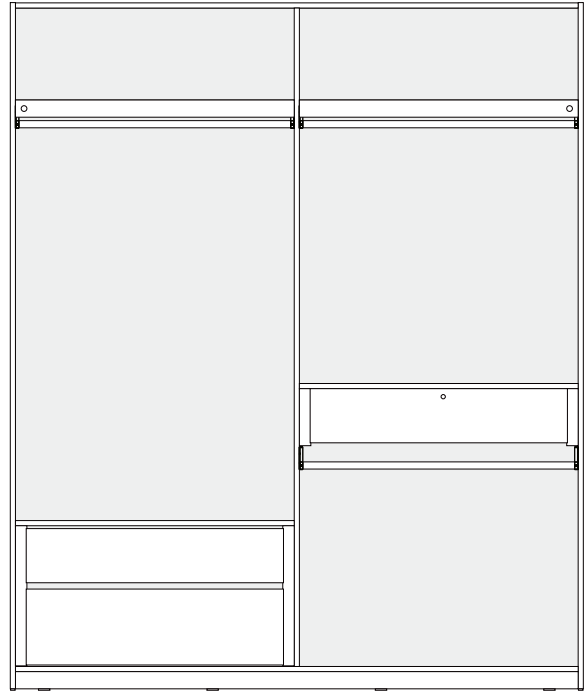


**x 4**



**x 12**

### TYPE- A2

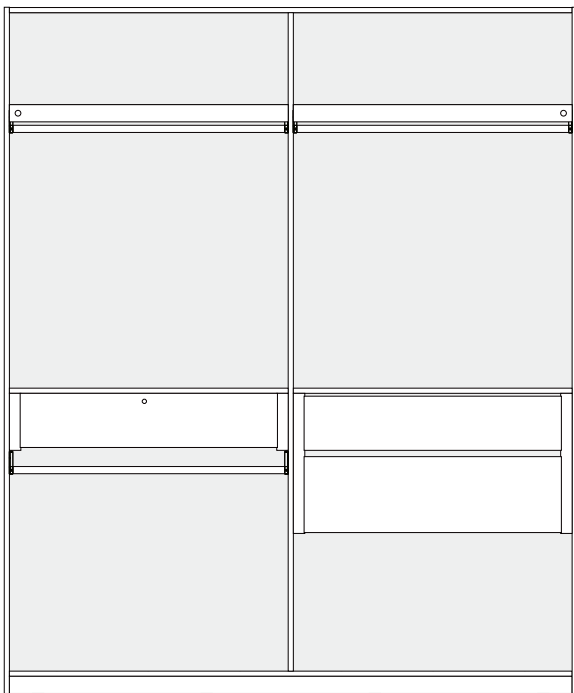


**x 2**



**x 13**

### TYPE- B1

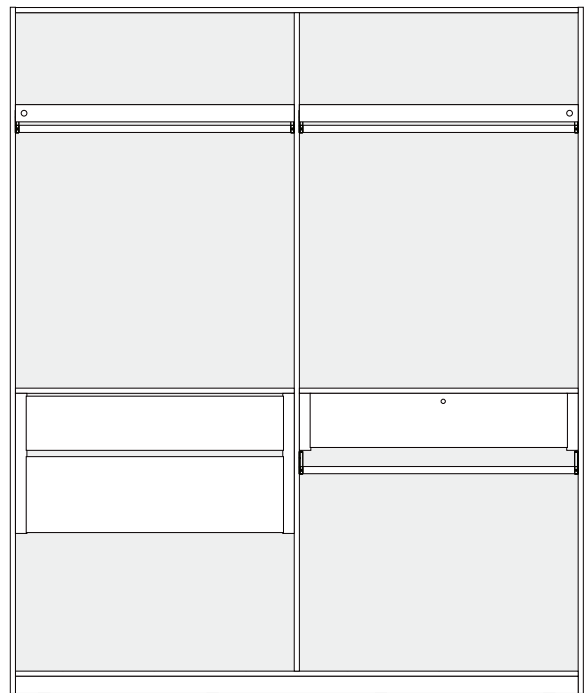


**x 6**



**x 16**

### TYPE- B2



**x 6**



**x 16**