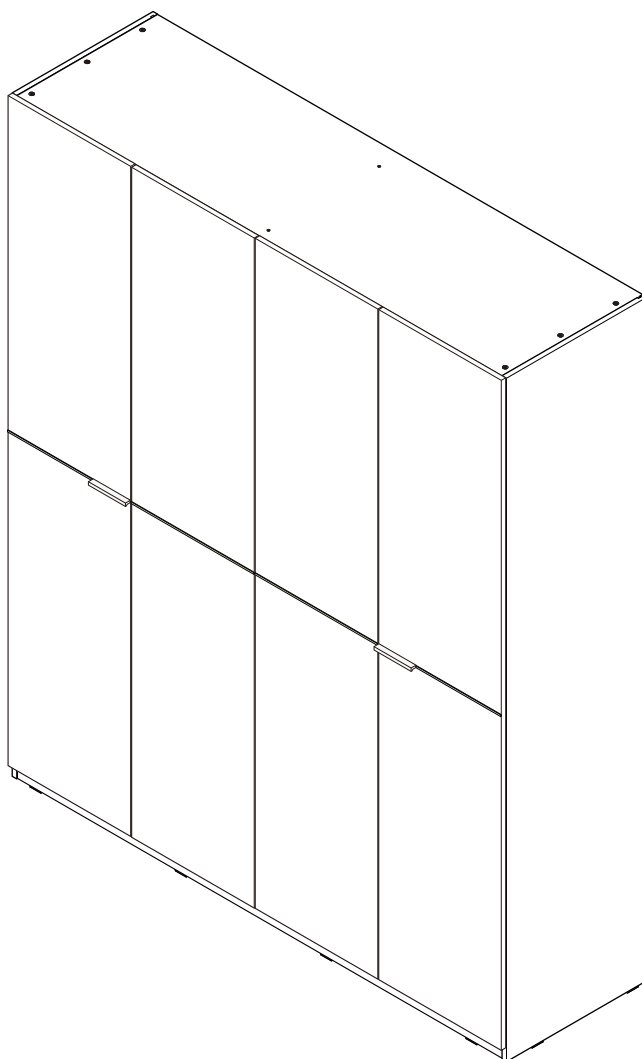
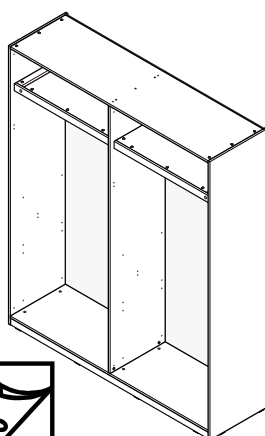
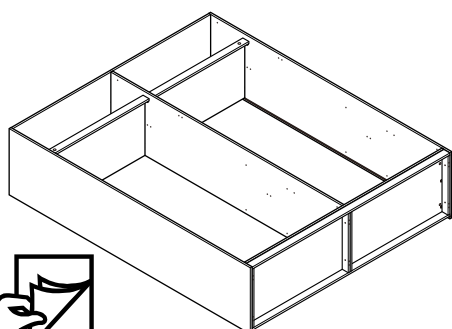


BLANC/HI

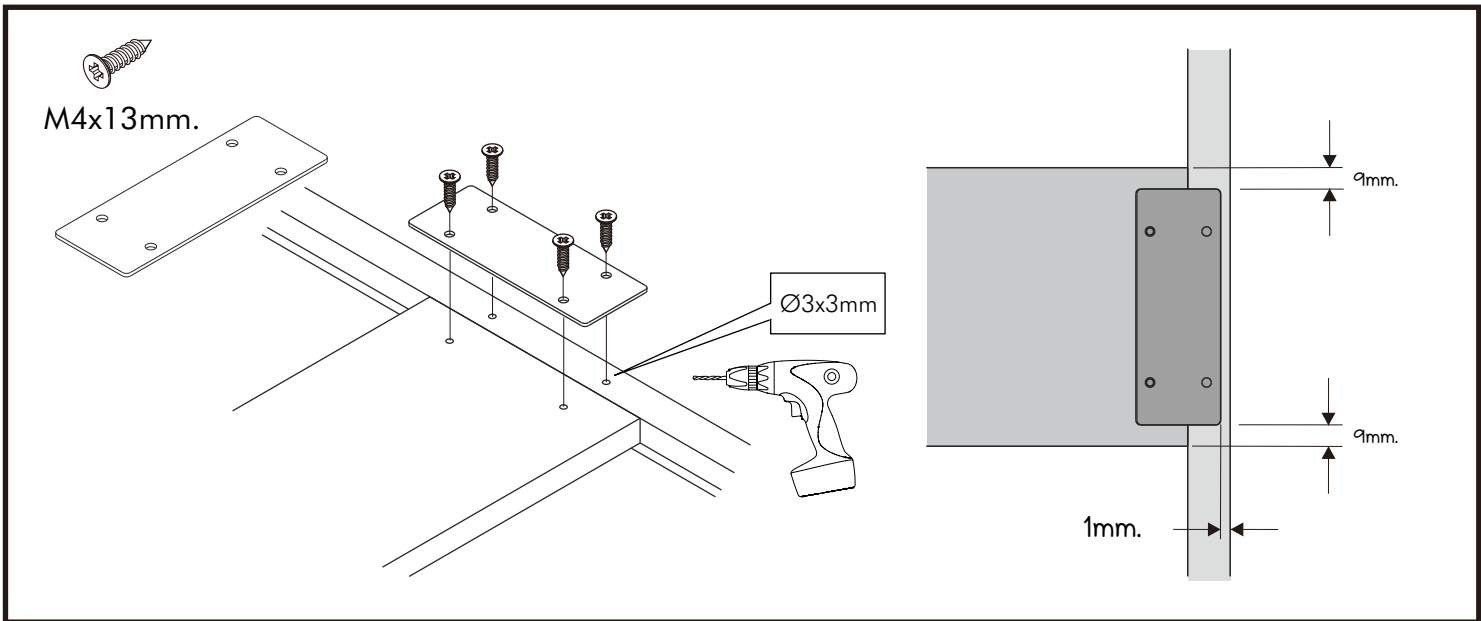
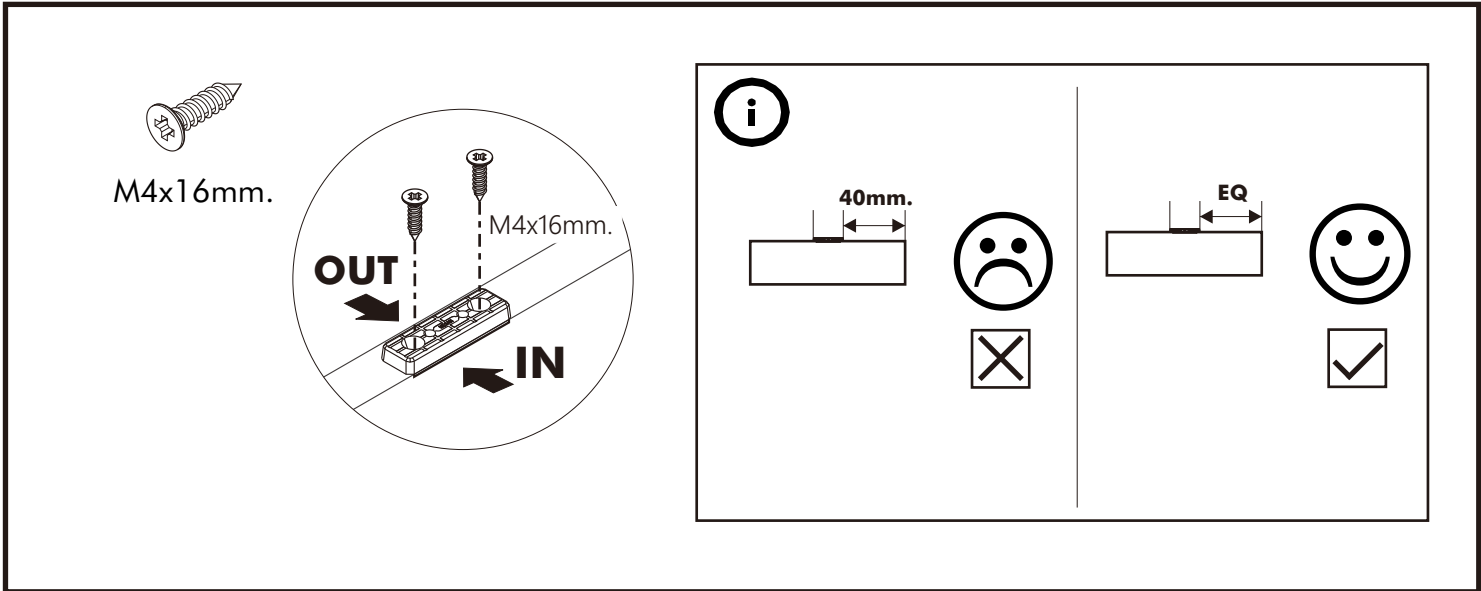
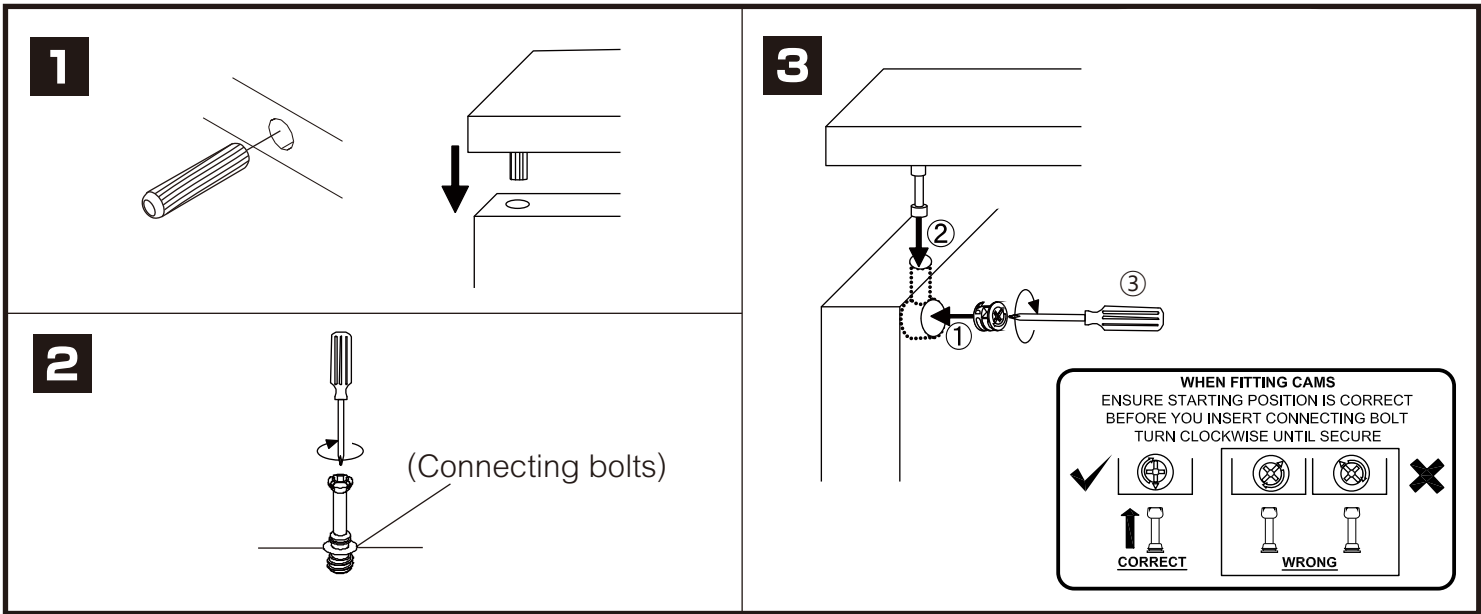
Wardrobe 4

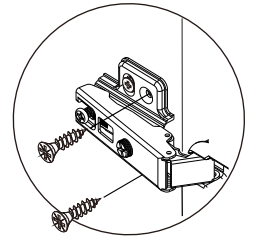
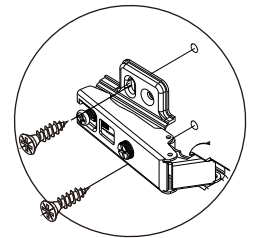
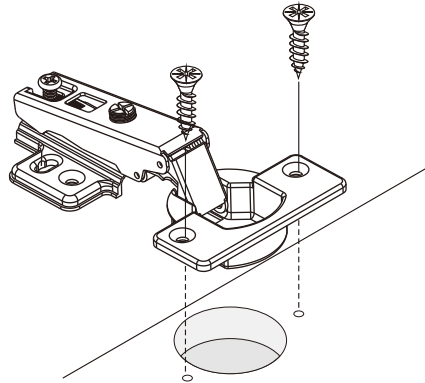
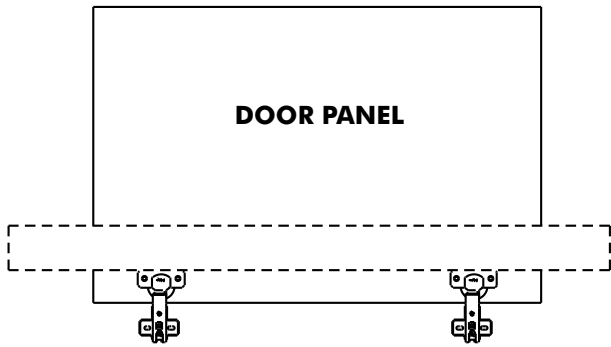
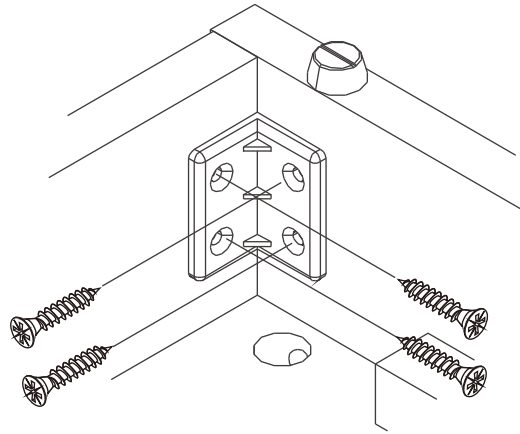
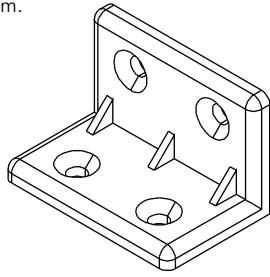


Can be assembled
both vertically and horizontally

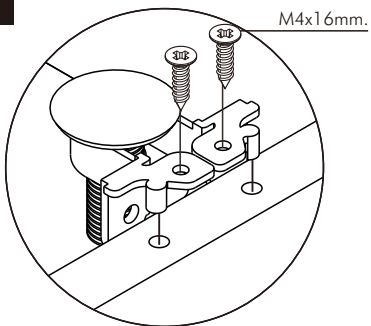


CONNECT SYSTEM

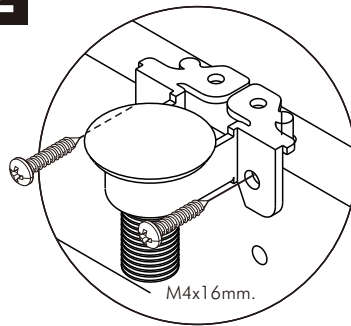




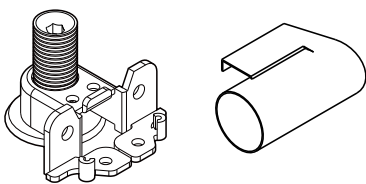
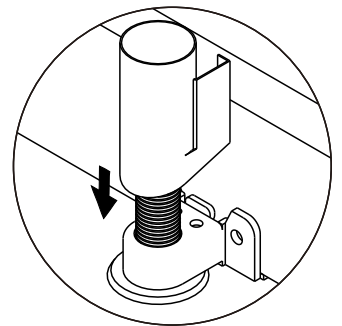
1

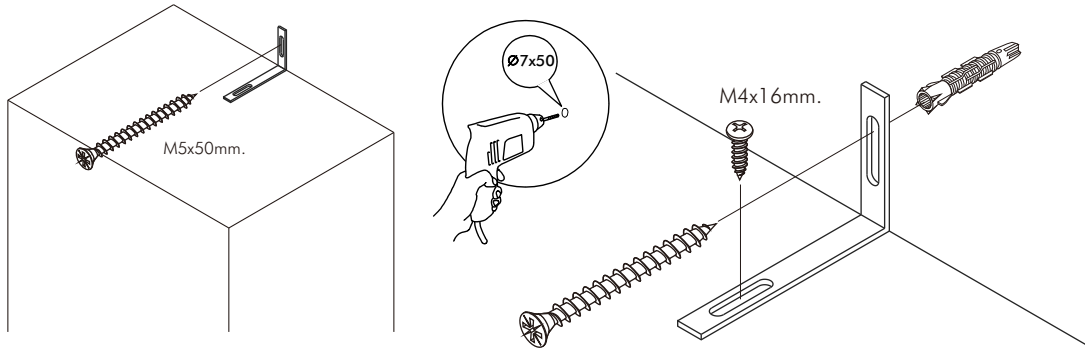


2



3

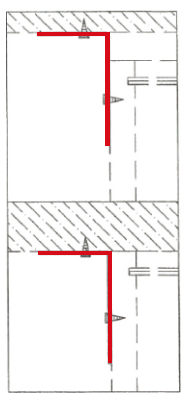
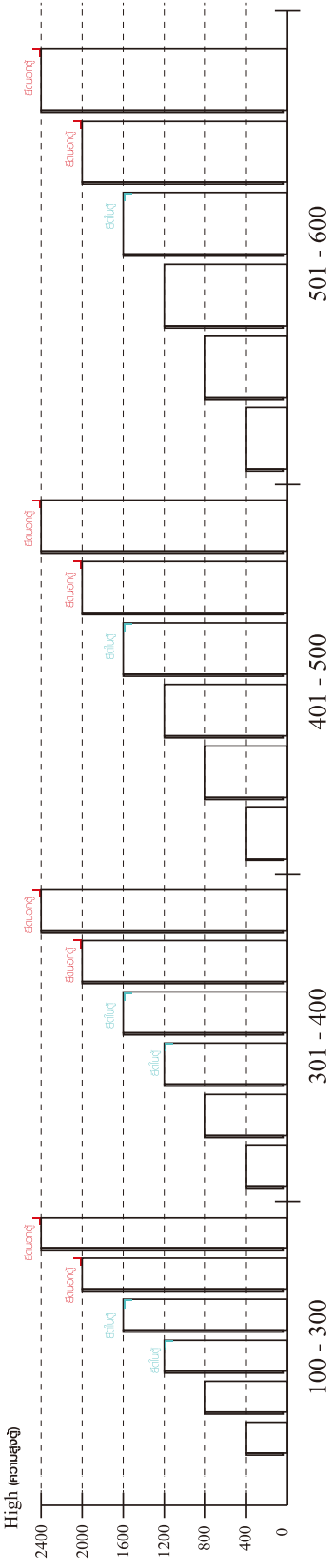




มาตรฐาน การระบุสินค้าที่ต้องยึด Fitting กันสั่น (Safety Fitting) ***หมายเหตุ เป็นชุดเด็ก ไม้ชุดตั้ง Fitting กันสั่นทุกตัว***

ยึดติดจากกันสั่นกับตุ้มสูง (ตั้งได้ 2 m. ขึ้นไป)

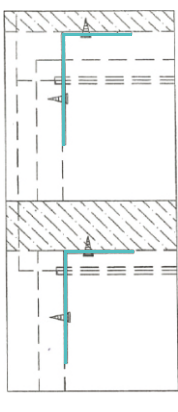
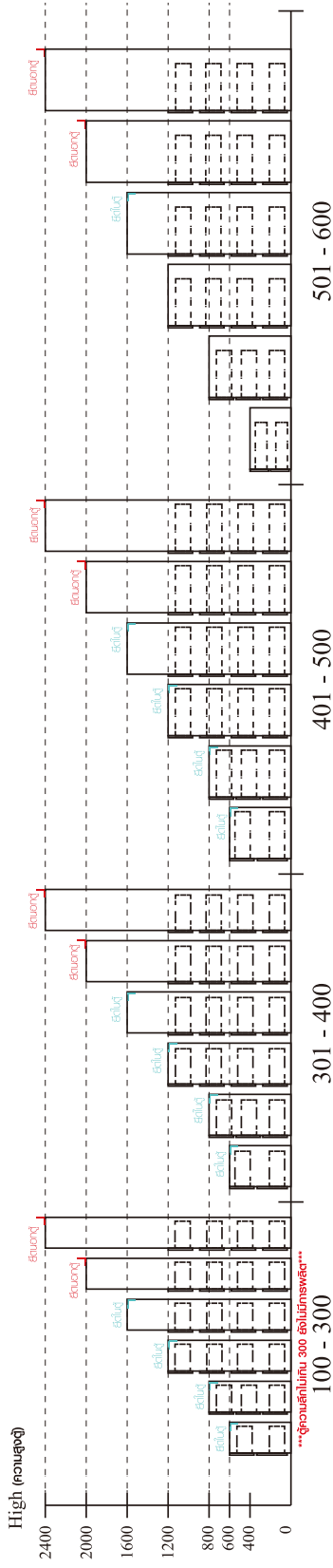
■ หมวด ตู้บานเปิด / ตู้บานปิด + ช่องใส่



ยึดติดชนพนัก

ยึดติดช่องหลบมือ

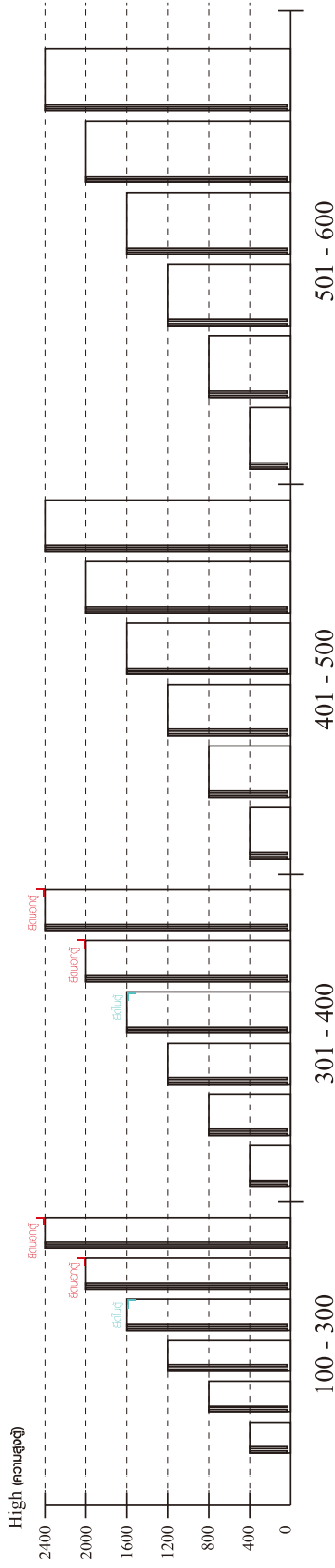
■ หมวด ตู้ลิ้นชัก / ตู้ลิ้นชัก + ช่องใส่ / ตู้ลิ้นชัก + บานเปิด / ตู้ลิ้นชัก + บานสไลด์



ยึดติดชนพนัก

ยึดติดช่องหลบมือ

■ หมวด ตู้บานสไลด์ / ตู้ใส่



ความสูงตั้งได้ 1600 ขึ้นไป สักไม่เกิน 300 ความสูงตั้งได้ 1600 ขึ้นไป สักไม่เกิน 400

HARDWARE

-BODY SET



x 42

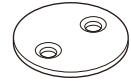


x 42

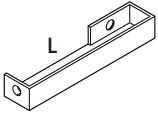


#8x35

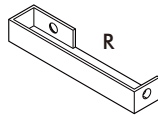
x 46



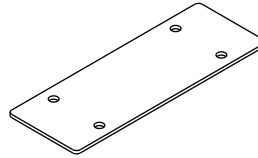
x 4



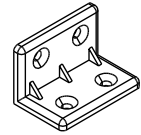
x 3



x 3



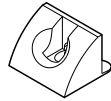
x 2



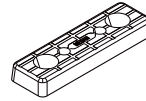
x 18



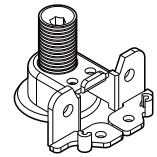
x 14



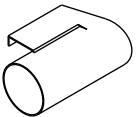
x 8



x 14



x 6



x 6

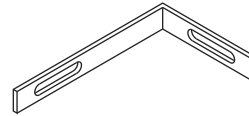


x 16

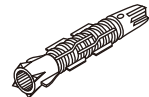


5x18 mm.

x 6



x 2



x 2



M3.5x25mm.

x 8



M4x13mm.

x 26



M4x16mm.

x 112



M4x25mm.

x 42



M4x30mm.

x 26



M5x50mm.

x 2



6x3/8"

x 8



M4x16mm.

x 14



M4x20mm.

x 25



M4x30mm.

x 24

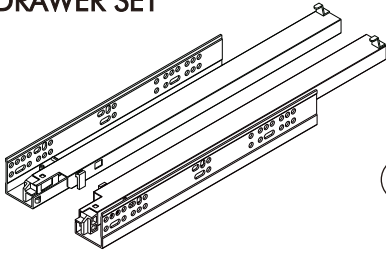


6x1/2"

x 6

HARDWARE

-DRAWER SET



x 3 Set



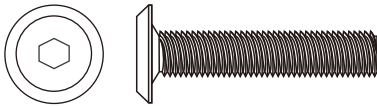
M3.5x13mm.

x 18



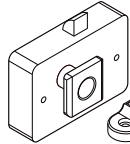
M4x40mm.

x 36

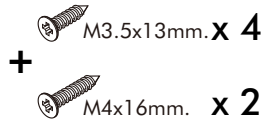


M6x30mm.

x 11



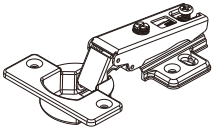
x 1 Set



M3.5x13mm. **x 4**

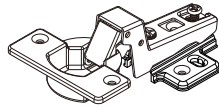
M4x16mm. **x 2**

-DOOR SET



Full overlay

x 10



Half overlay

x 10



M4x16mm.

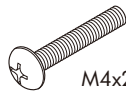
x 120



x 8

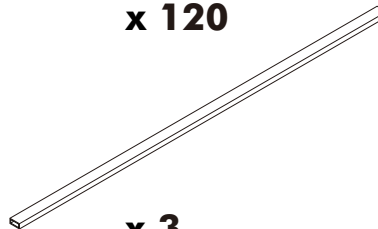


x 2



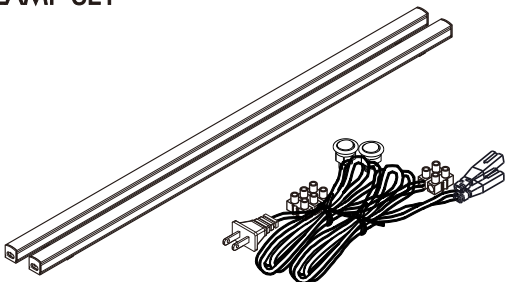
M4x25mm.

x 4

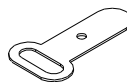


x 3

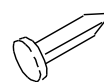
-LAMP SET



x 1 Set



x 10



x 10



5x3/4"

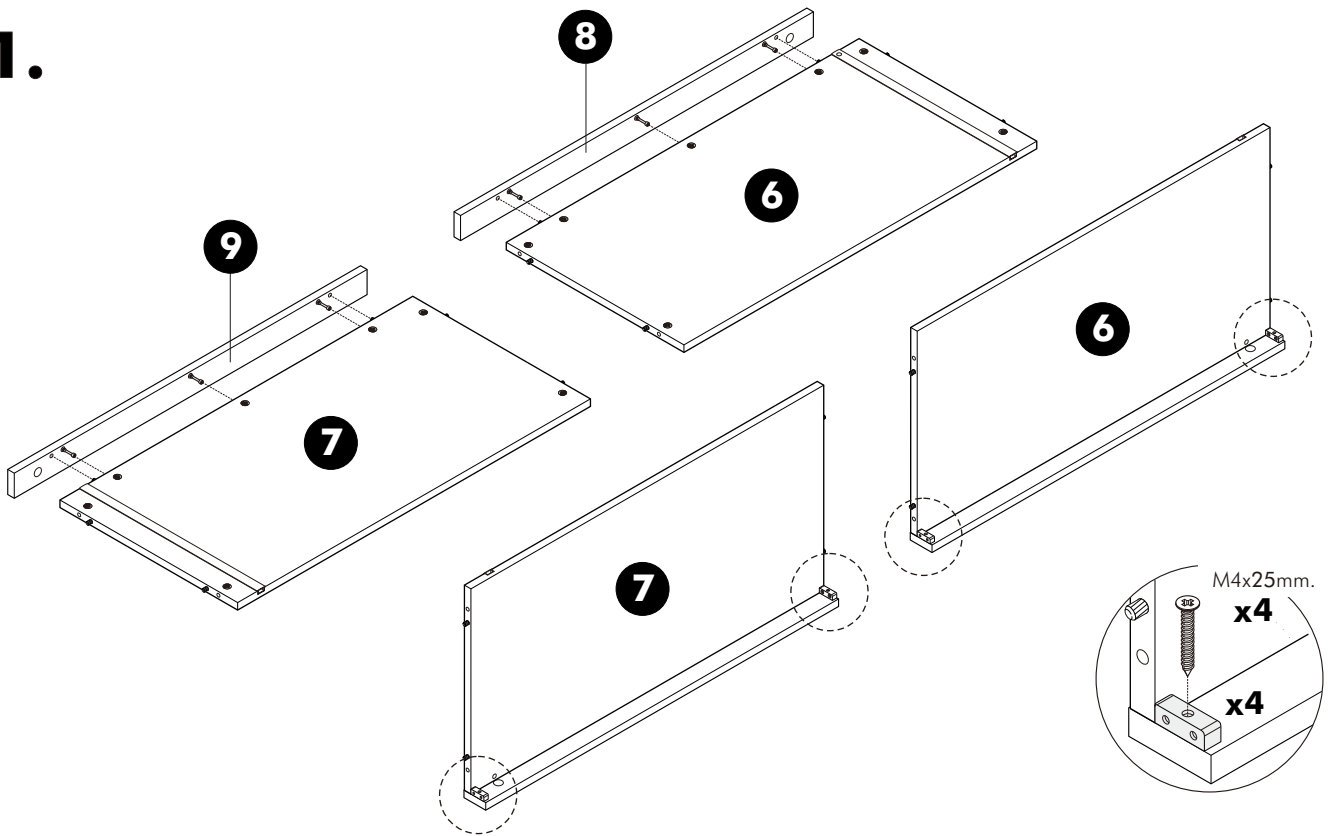
x 3

ASSEMBLY

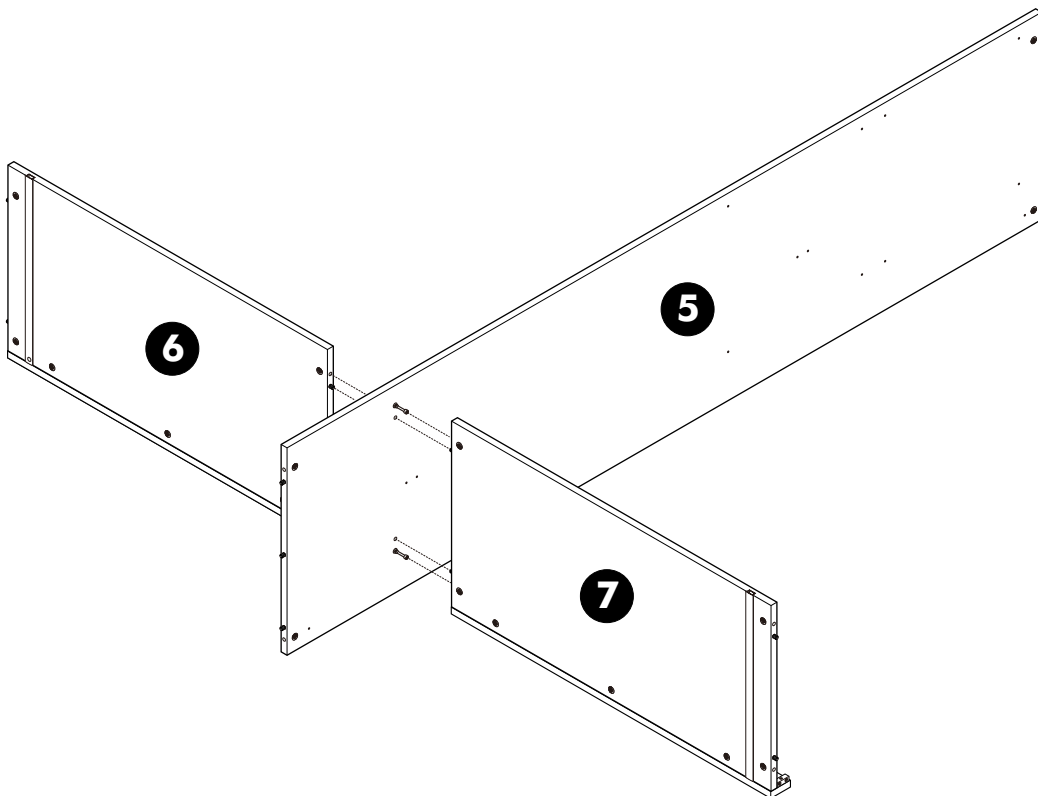
Horizontal assembly

-BODY SET

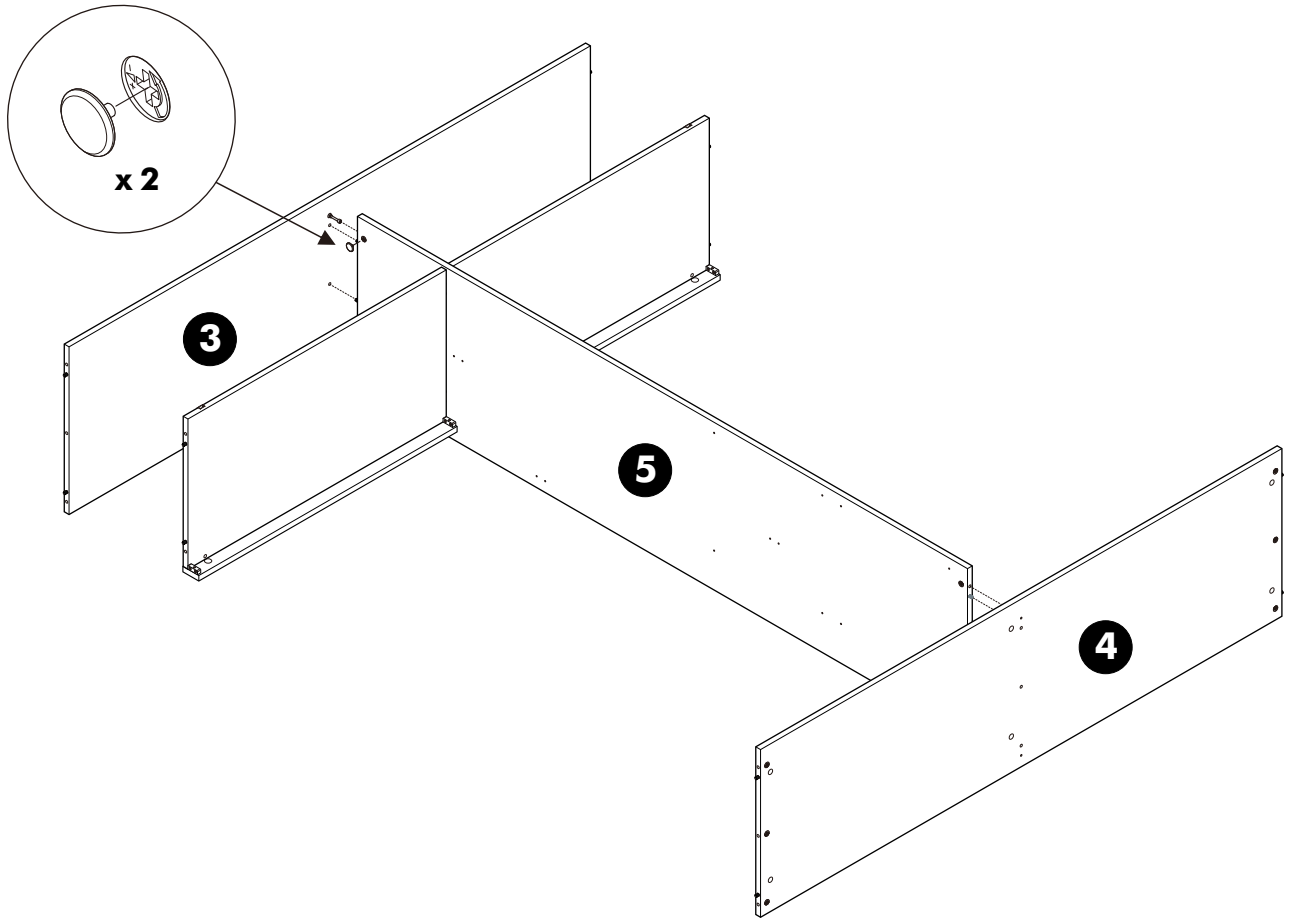
1.



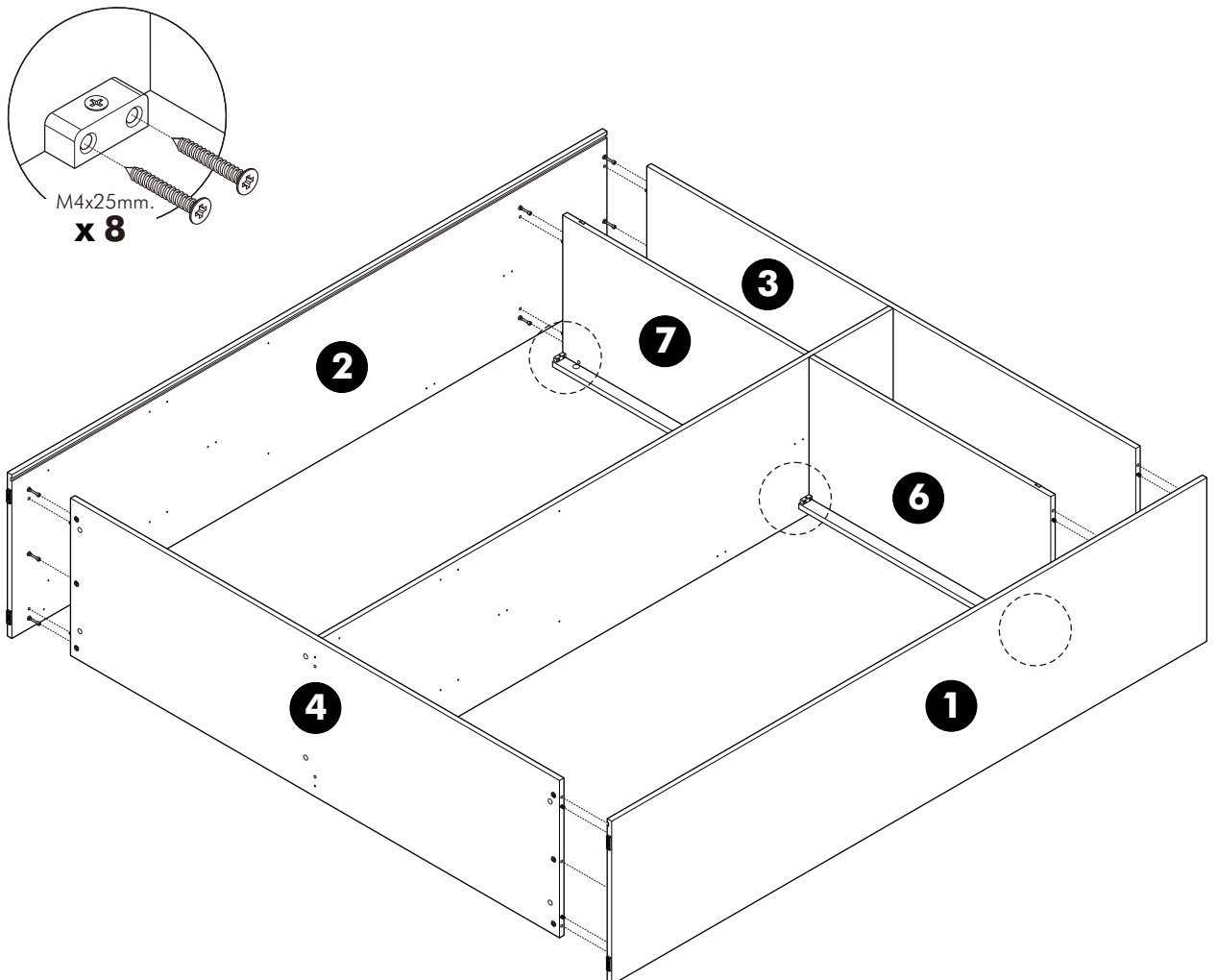
2.



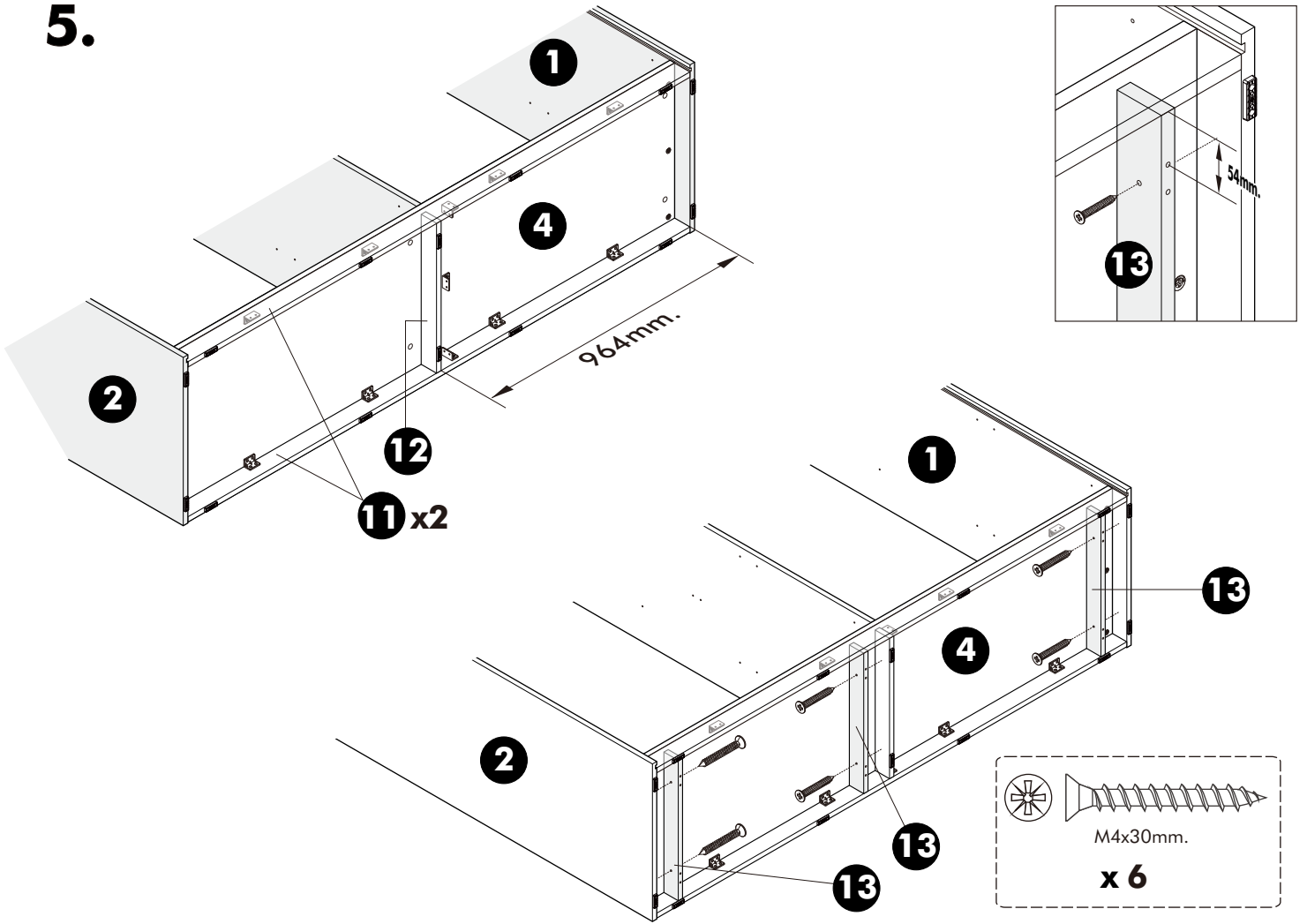
3.



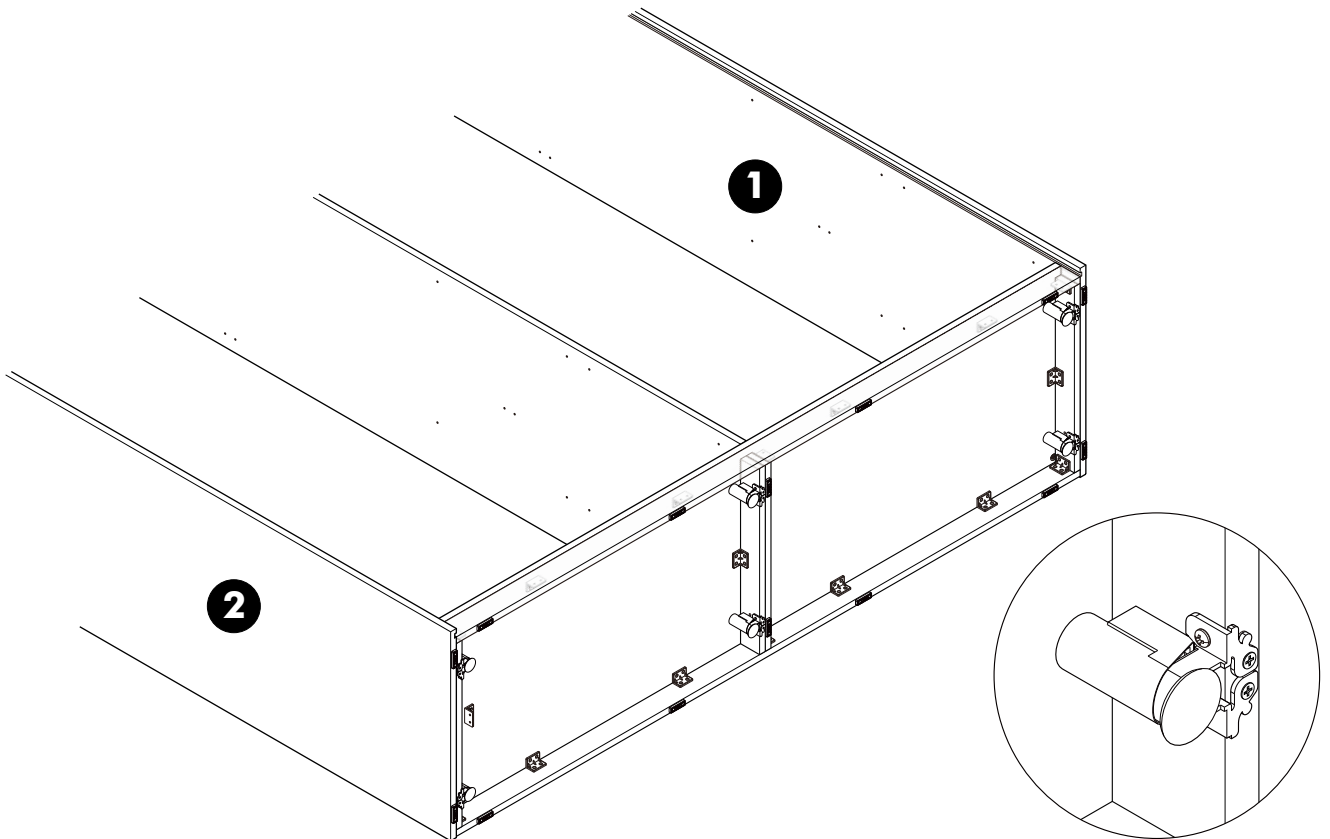
4.

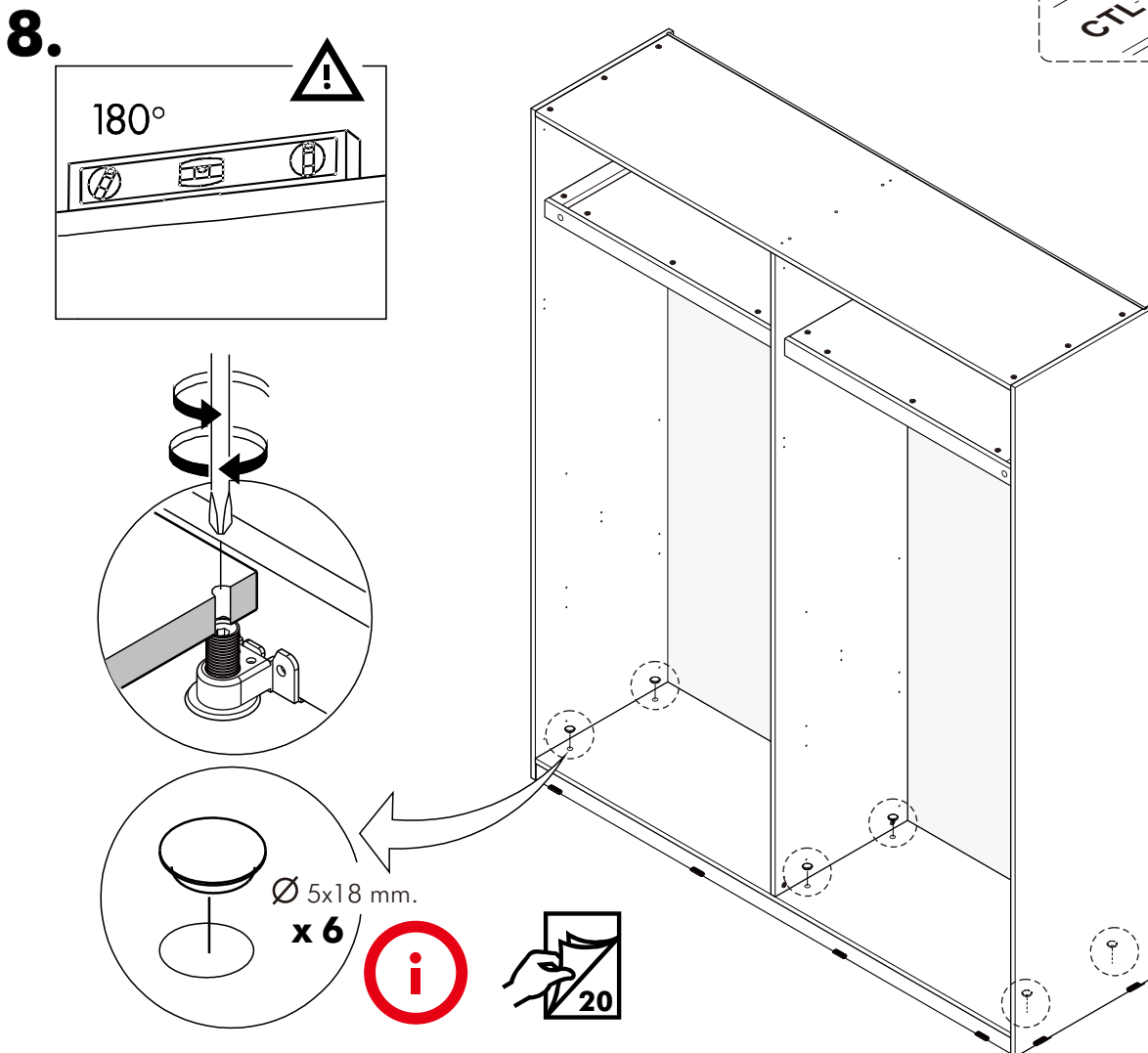
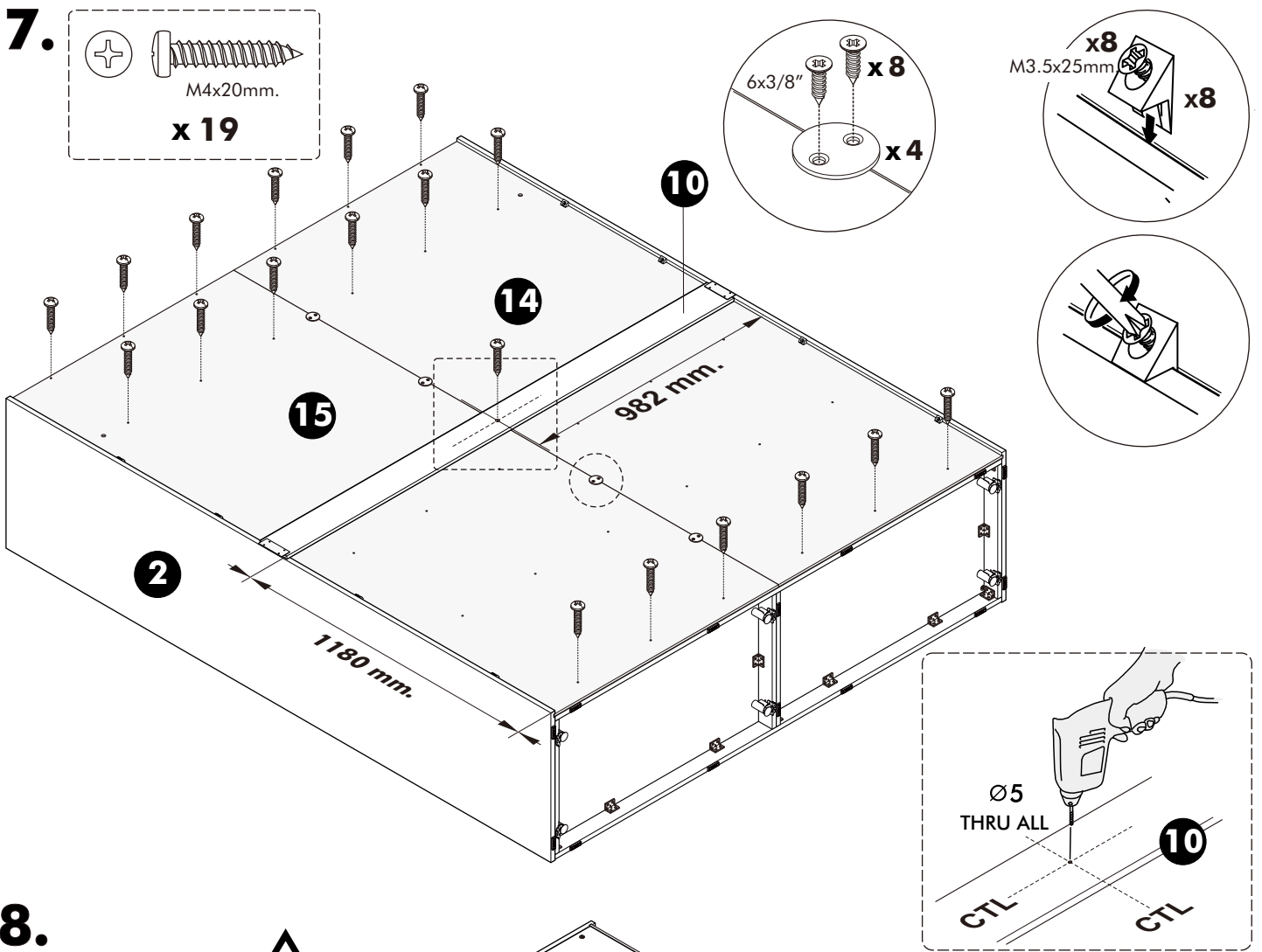


5.

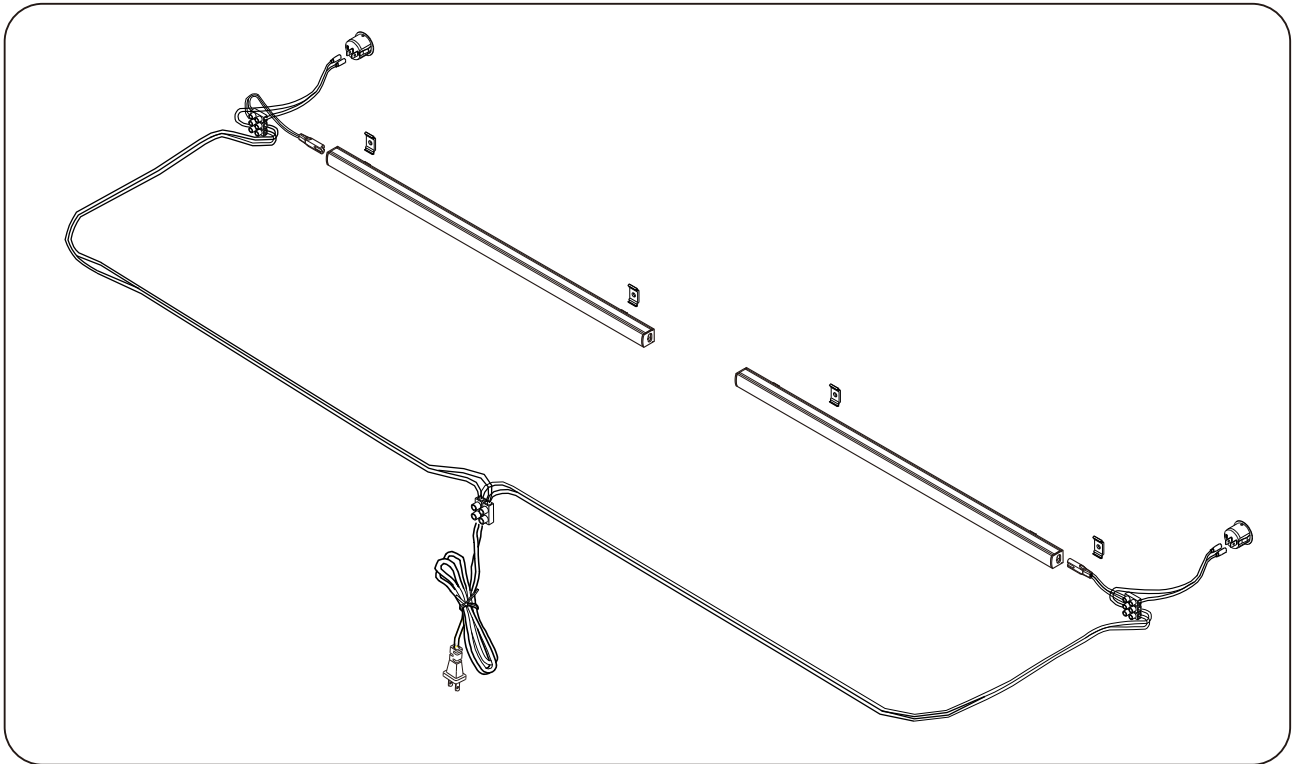


6.

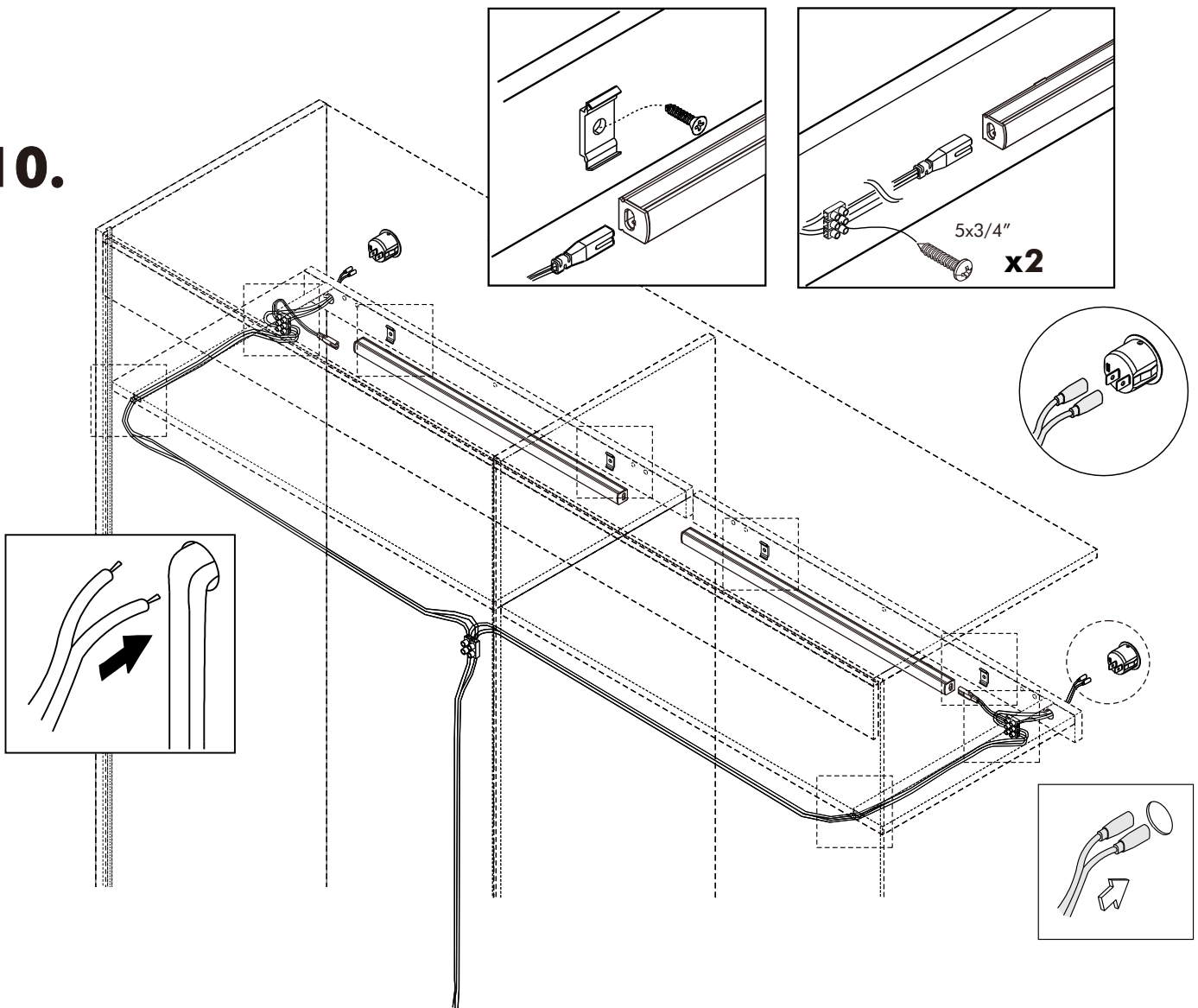




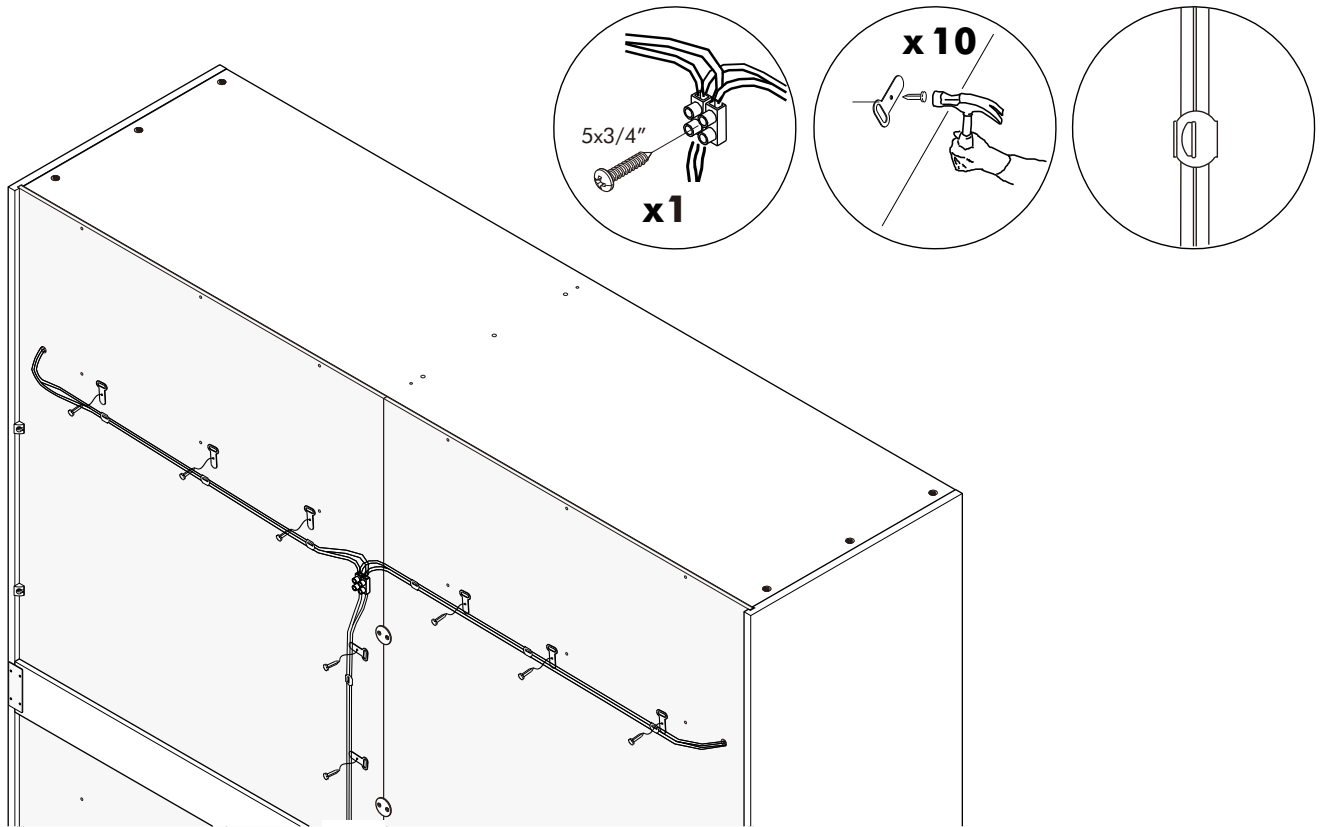
9.



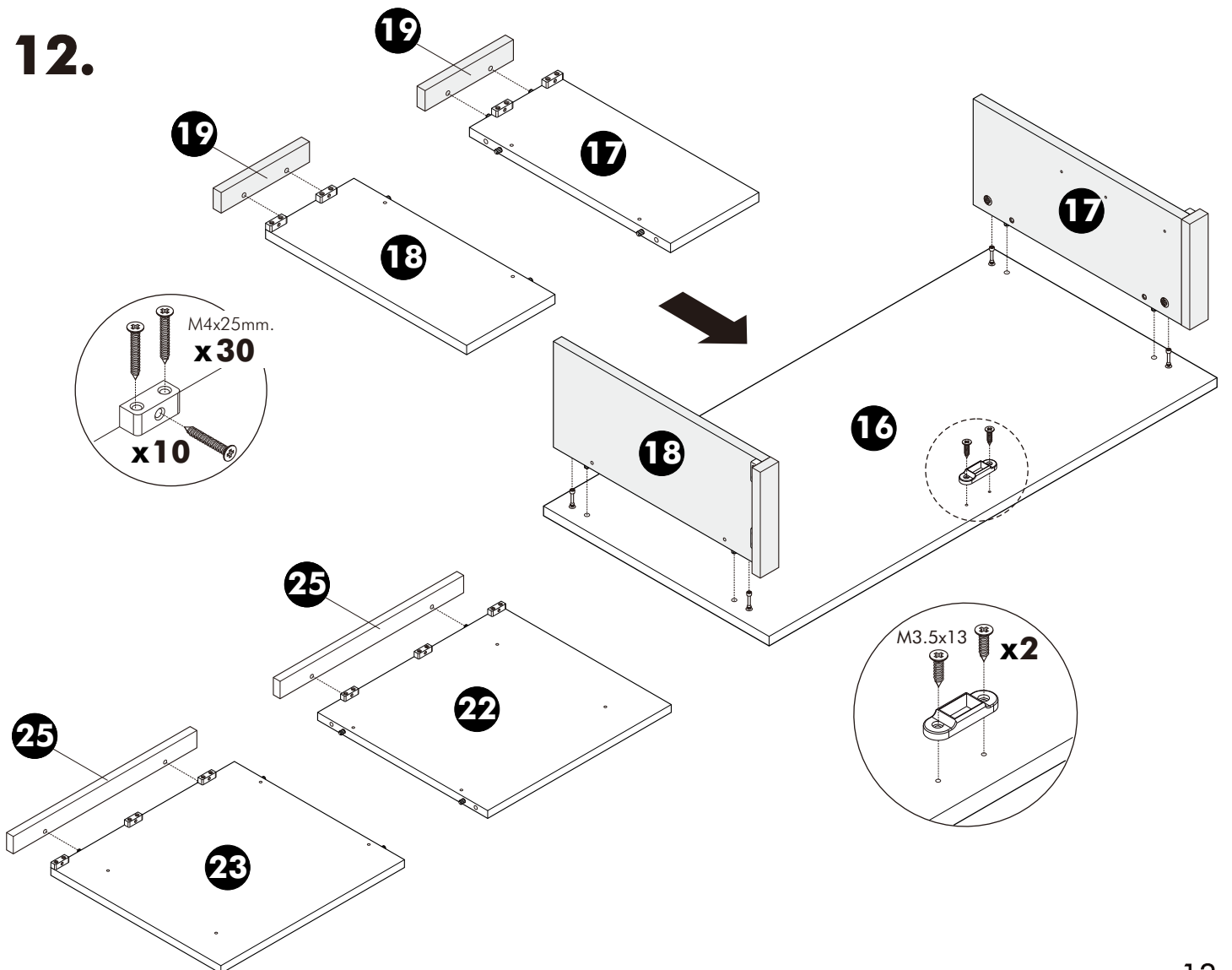
10.



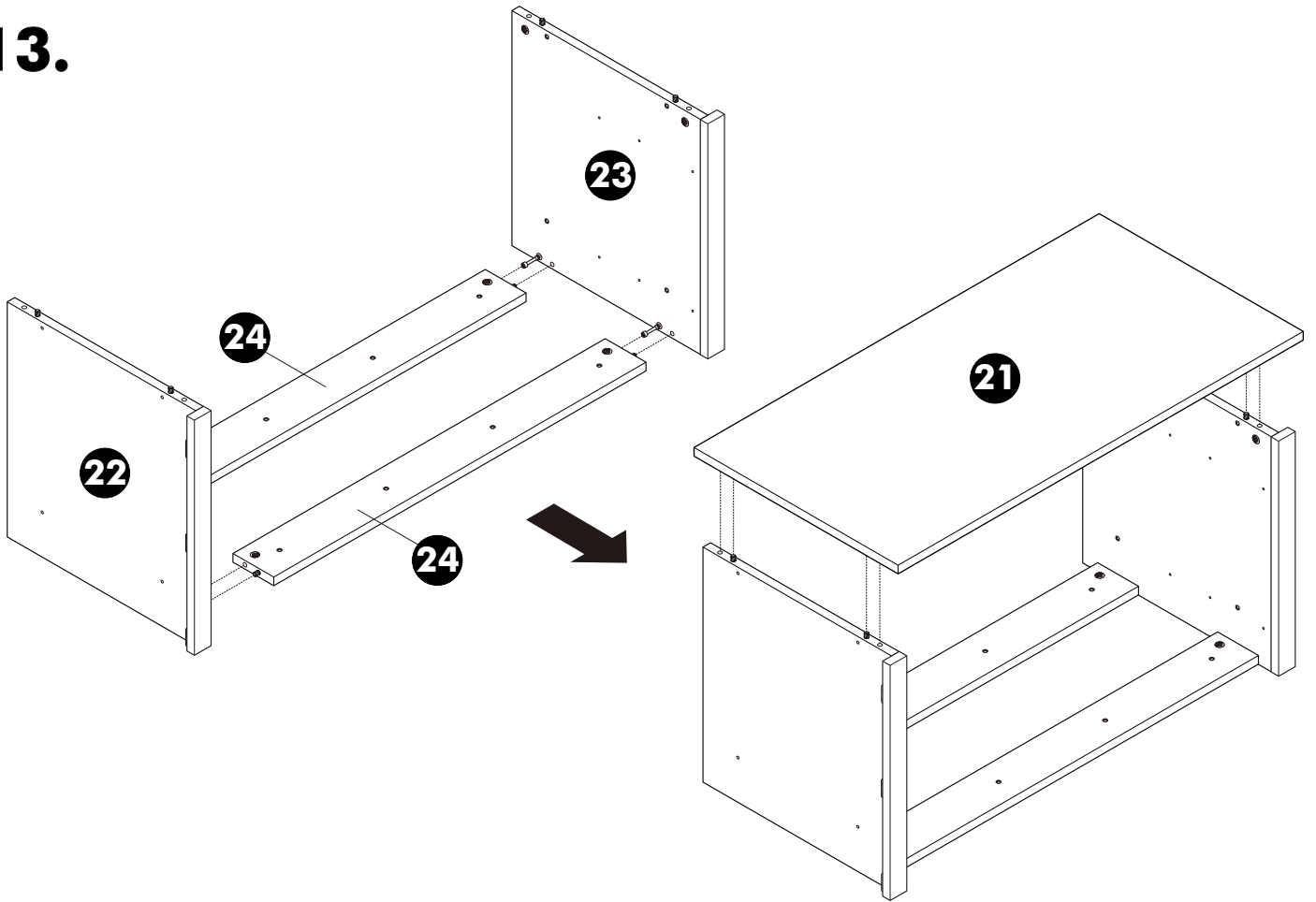
11.



12.



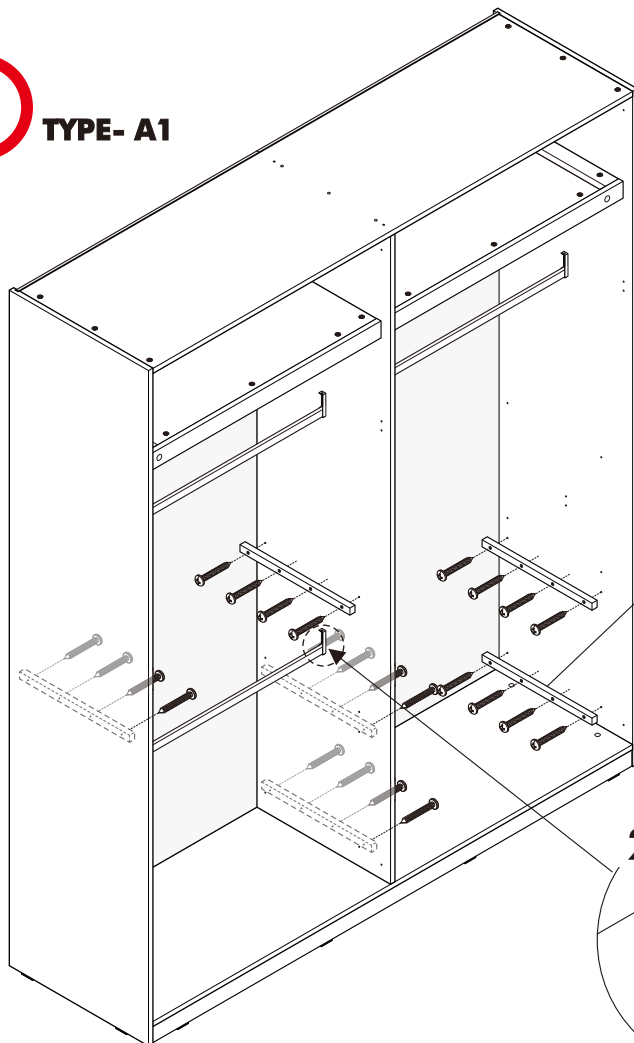
13.



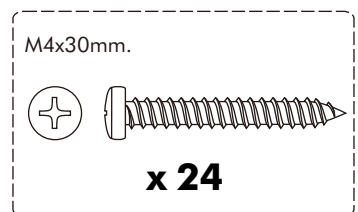
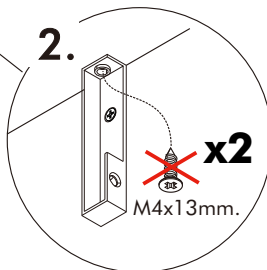
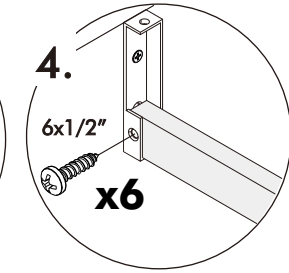
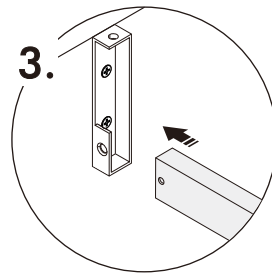
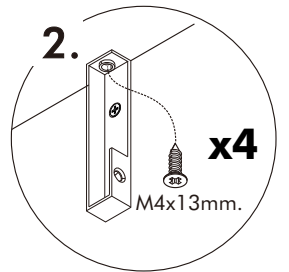
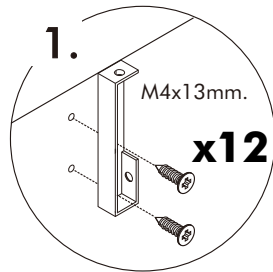
14.



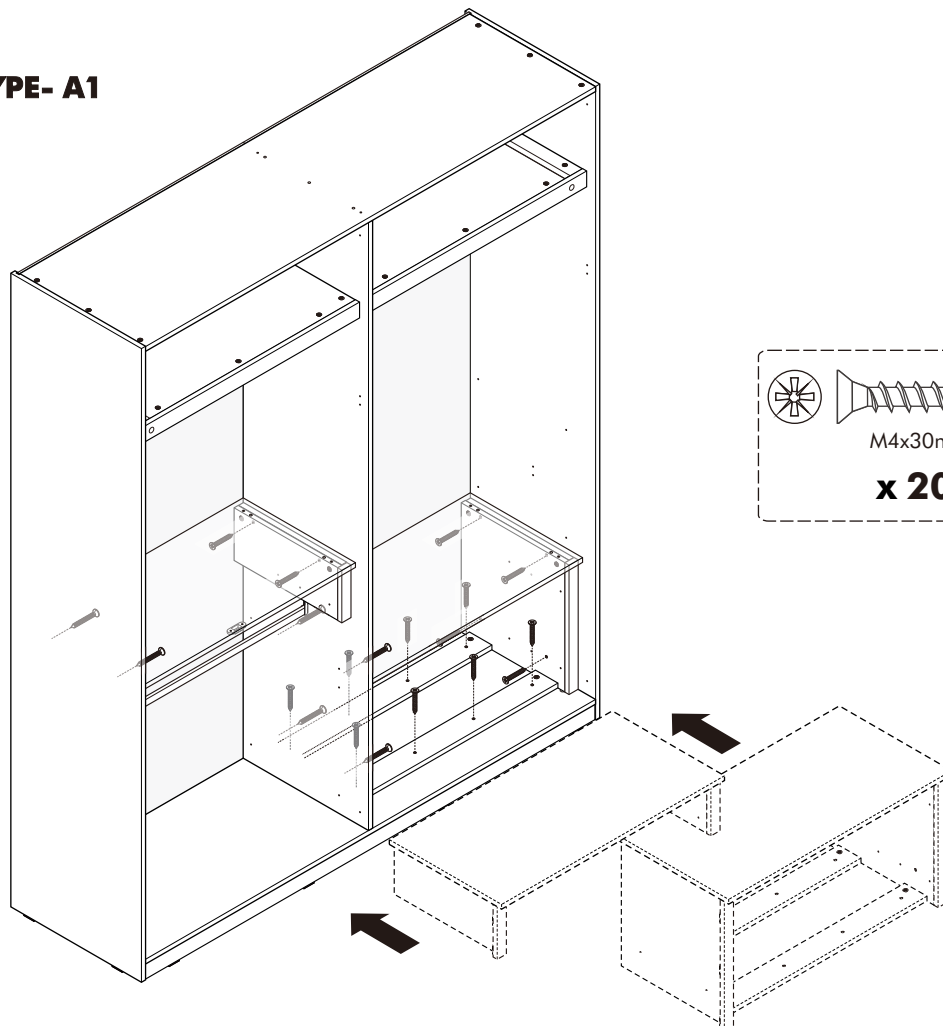
TYPE- A1



20 x6



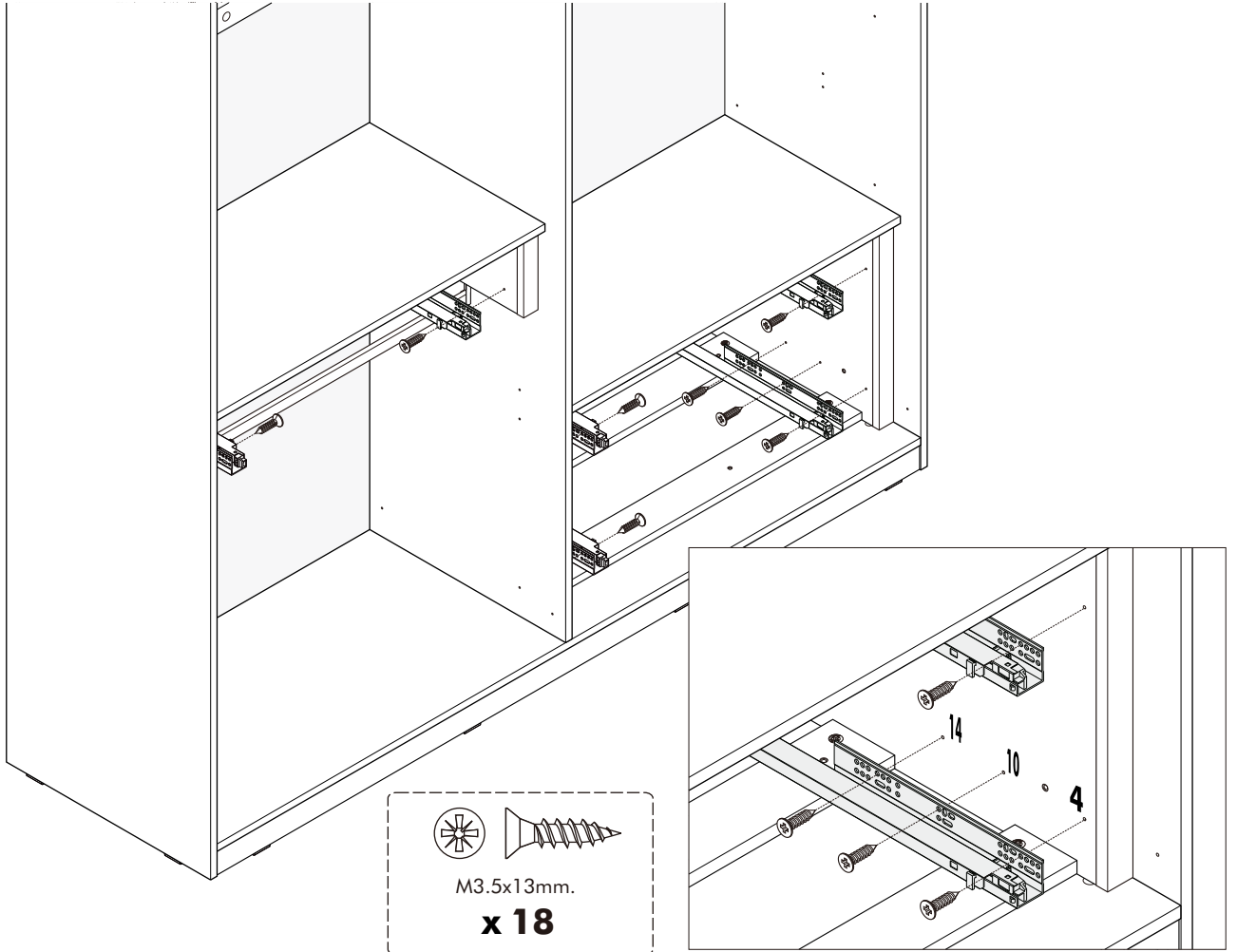
15.  **TYPE- A1**



16.  **TYPE- A1**



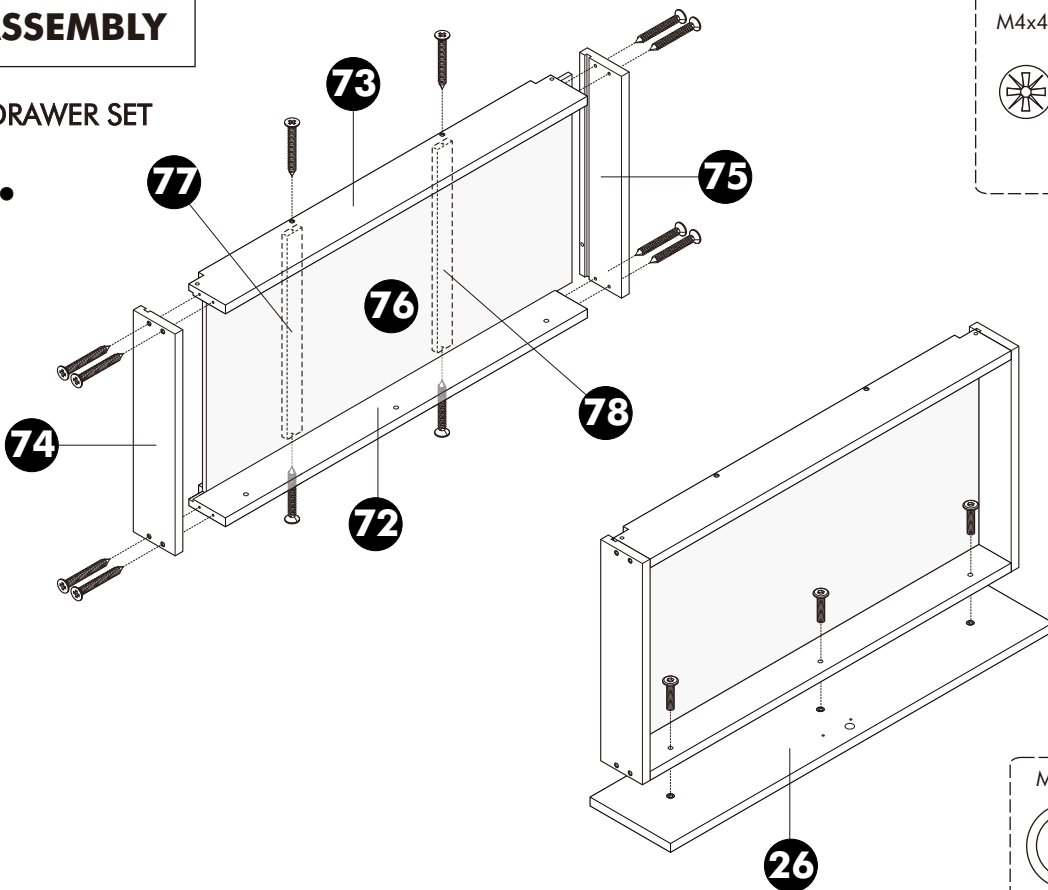
17.



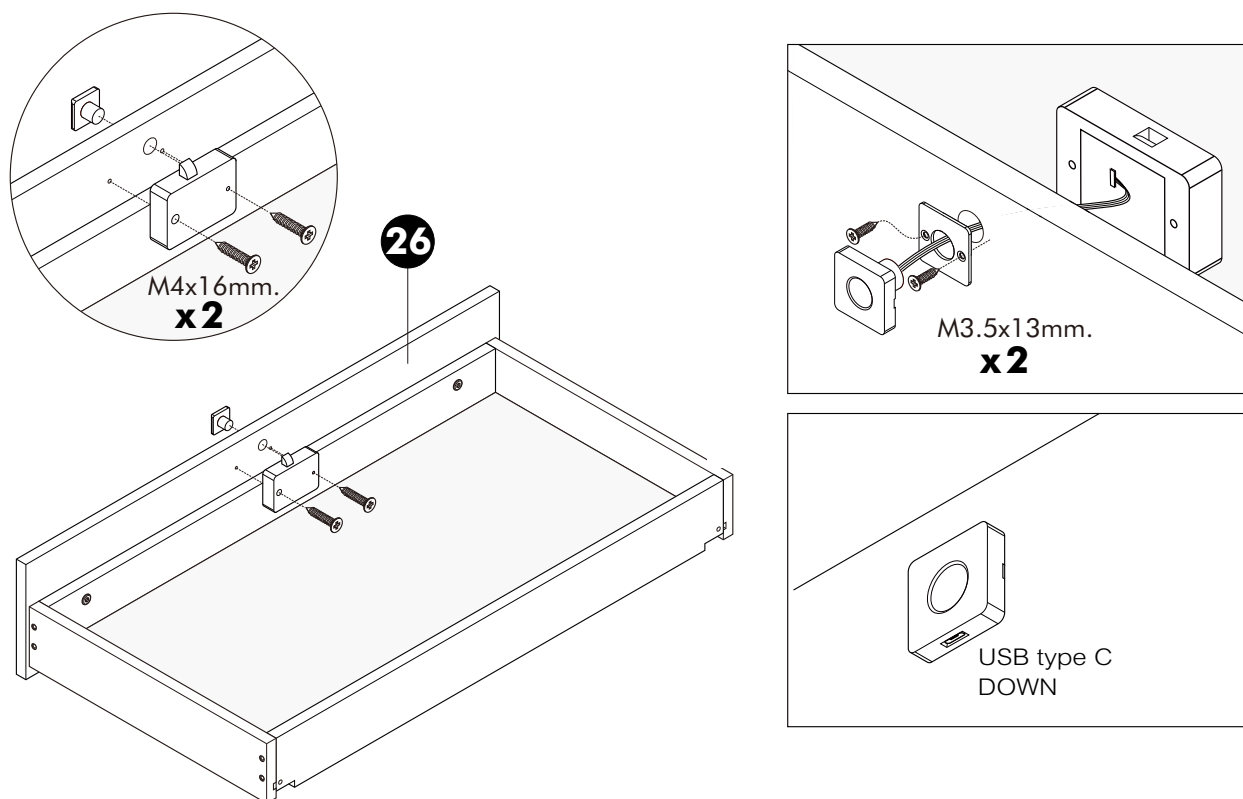
ASSEMBLY

-DRAWER SET

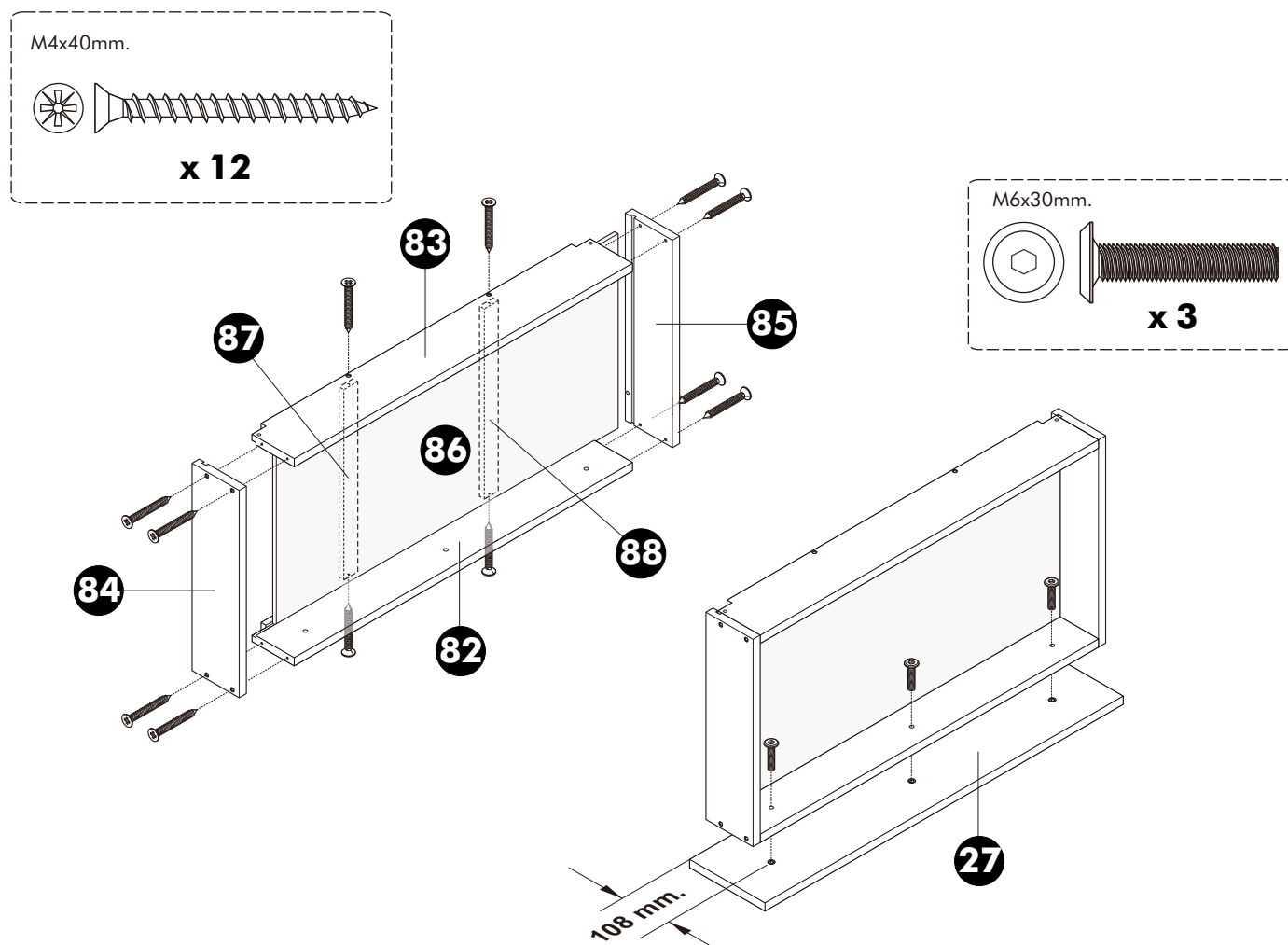
1.



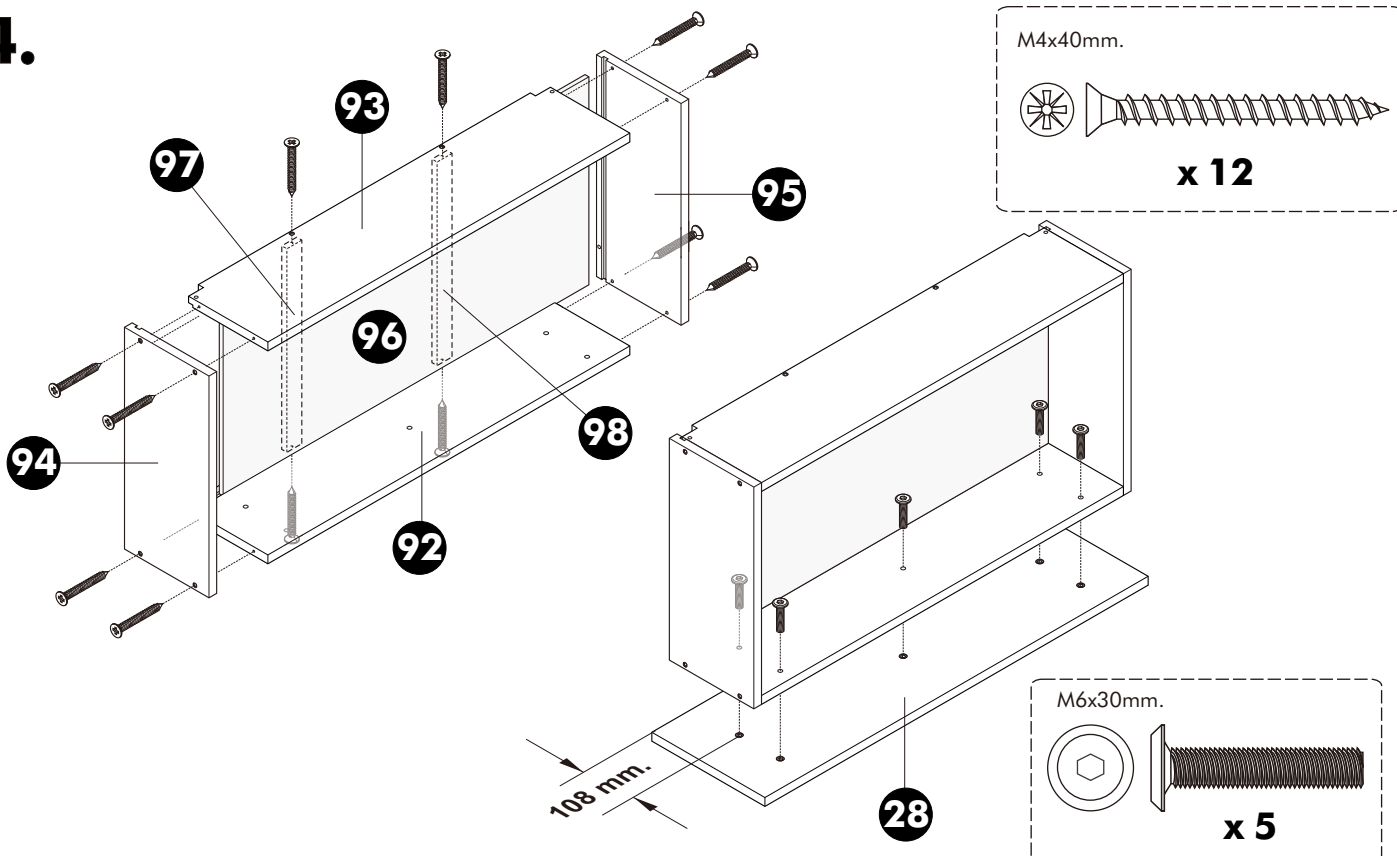
2.



3.



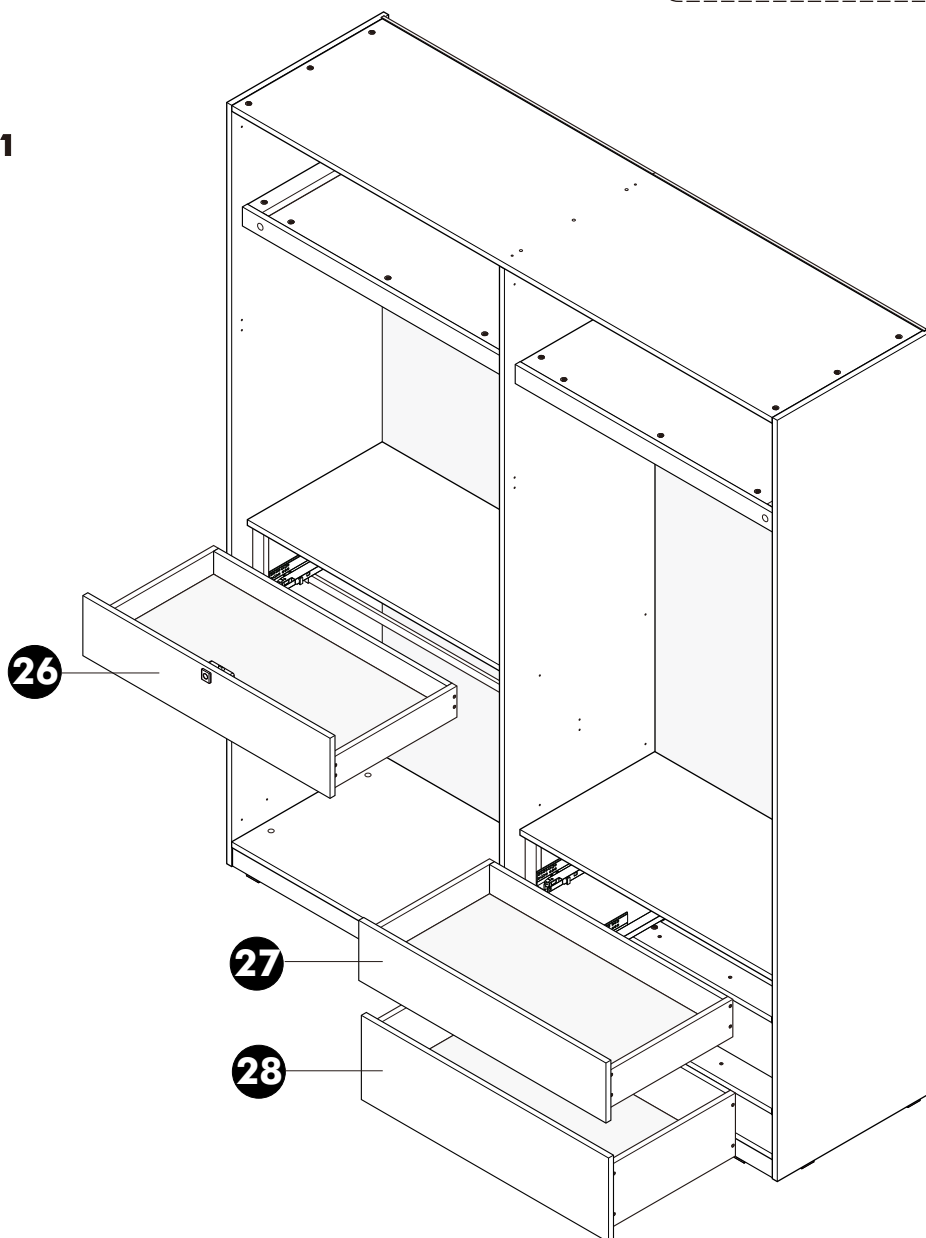
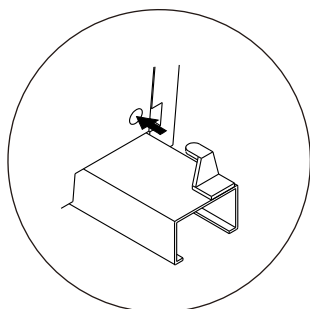
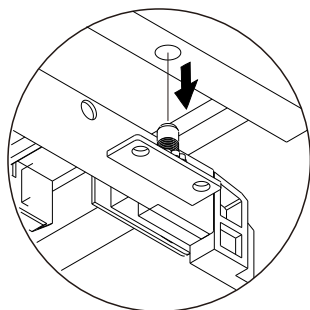
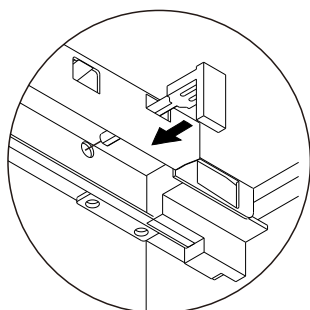
4.



5.



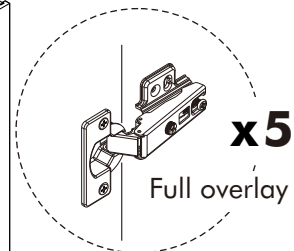
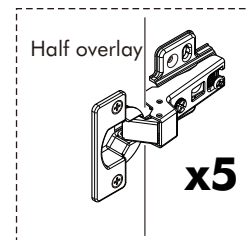
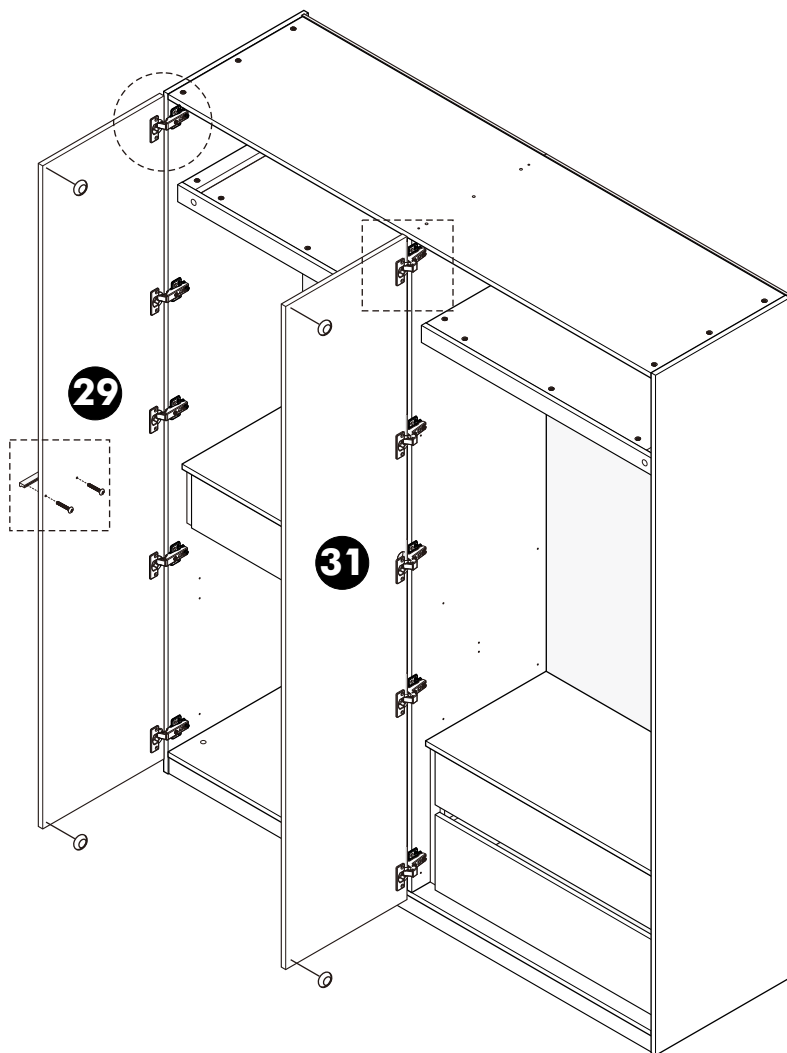
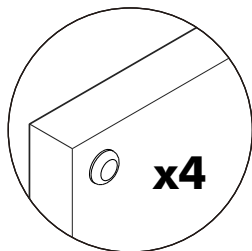
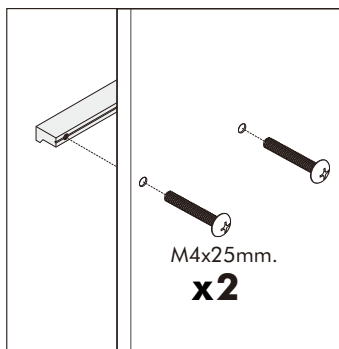
TYPE- A1



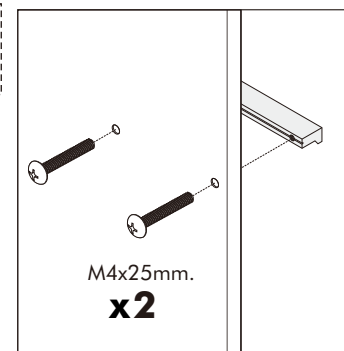
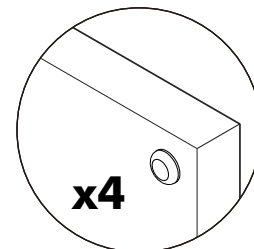
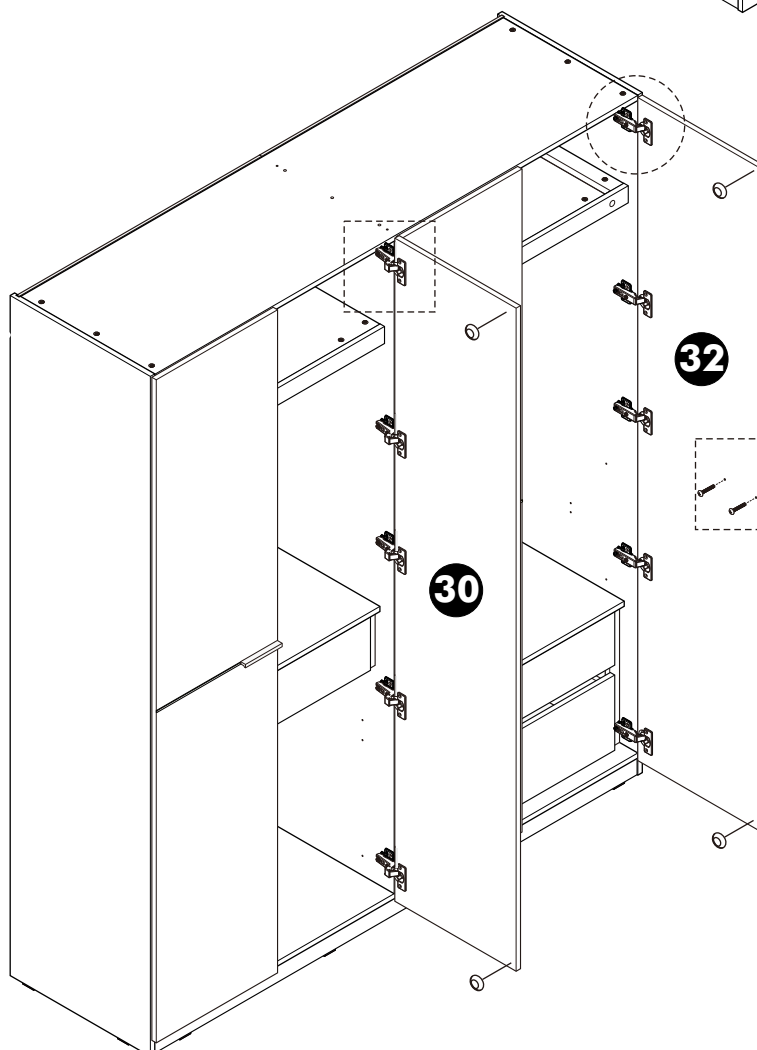
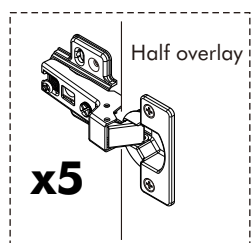
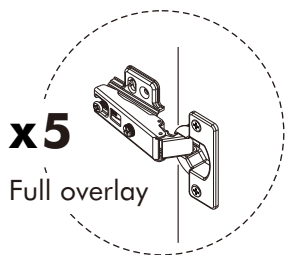
ASSEMBLY

-DOOR SET

1.

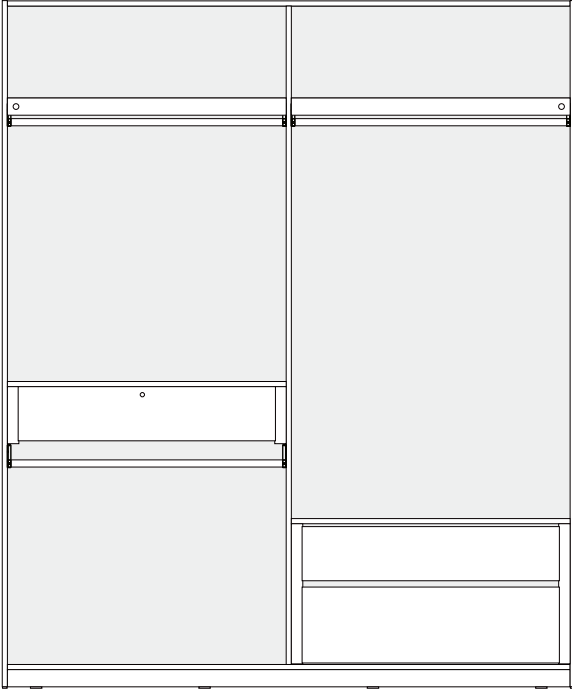


2.



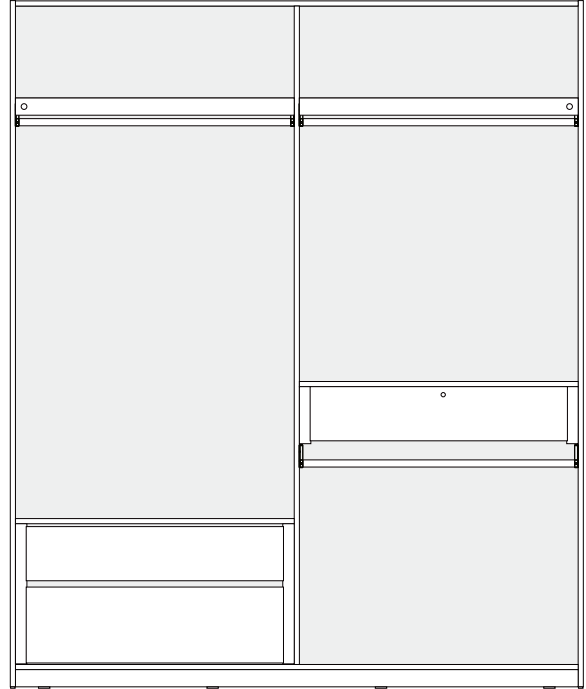


TYPE- A1



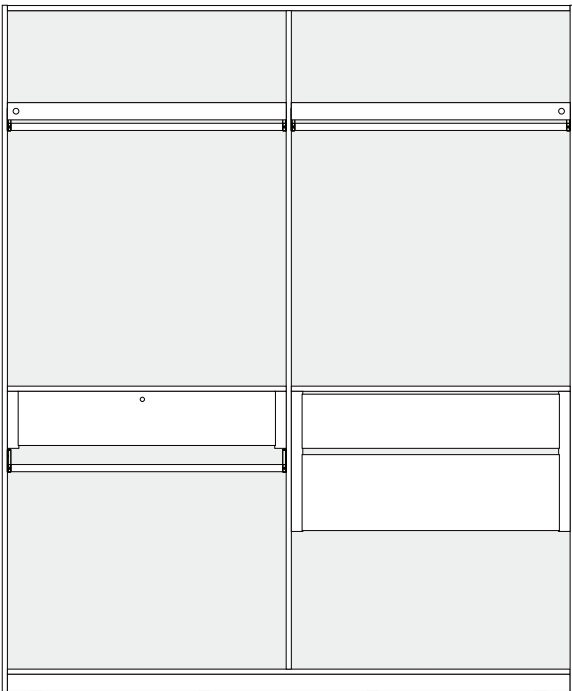
x 2

TYPE- A2



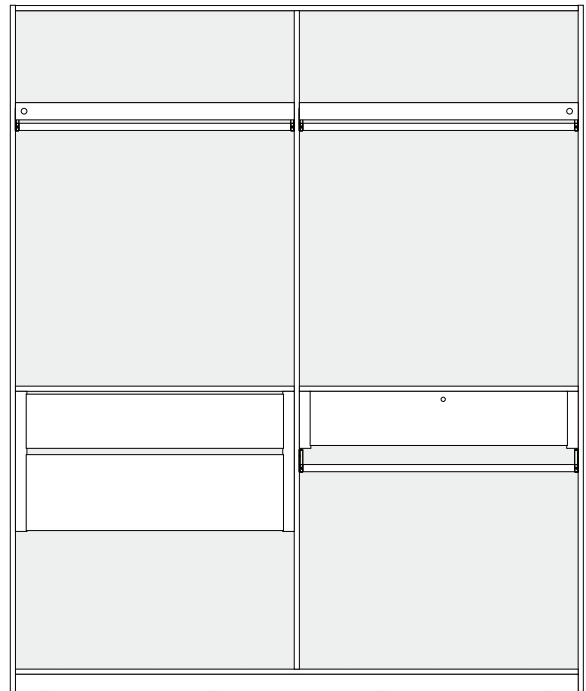
x 4

TYPE- B1



x 6

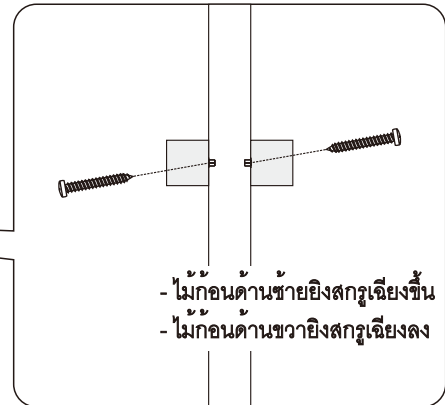
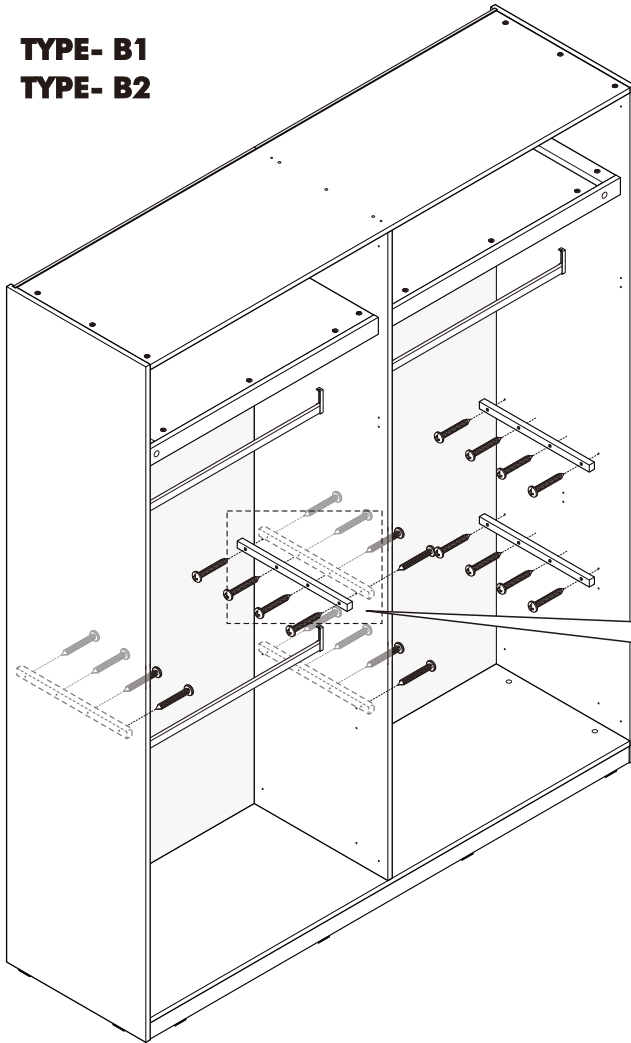
TYPE- B2



x 6



TYPE- B1
TYPE- B2



MANUAL : FINGERPRINT LOCK

ใช้แบตเตอรี่ AAA จำนวน 3 ก้อน (จำหน่ายแยกต่างหาก)



โหมดลงทะเบียนลายนิ้วมือ



ขั้นตอนที่ 1



ขั้นตอนที่ 2



ขั้นตอนที่ 3



ขั้นตอนที่ 4

โหมดลบข้อมูล / รีเซ็ตเป็นค่าโรงงาน



ขั้นตอนที่ 1

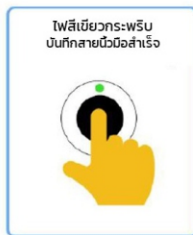
การเพิ่มลายนิ้วมือ



ขั้นตอนที่ 1

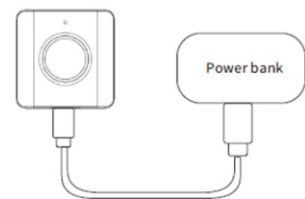


ขั้นตอนที่ 2



ขั้นตอนที่ 3

กรณีแบตเตอรี่หมด ไม่สามารถปลดล็อกอุปกรณ์ได้

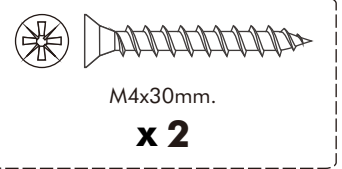


เชื่อมต่ออุปกรณ์เข้ากับสาย USB type C แล้ว จ่ายไฟให้เครื่อง จากนั้นจะสามารถปลดล็อกได้ตามปกติ

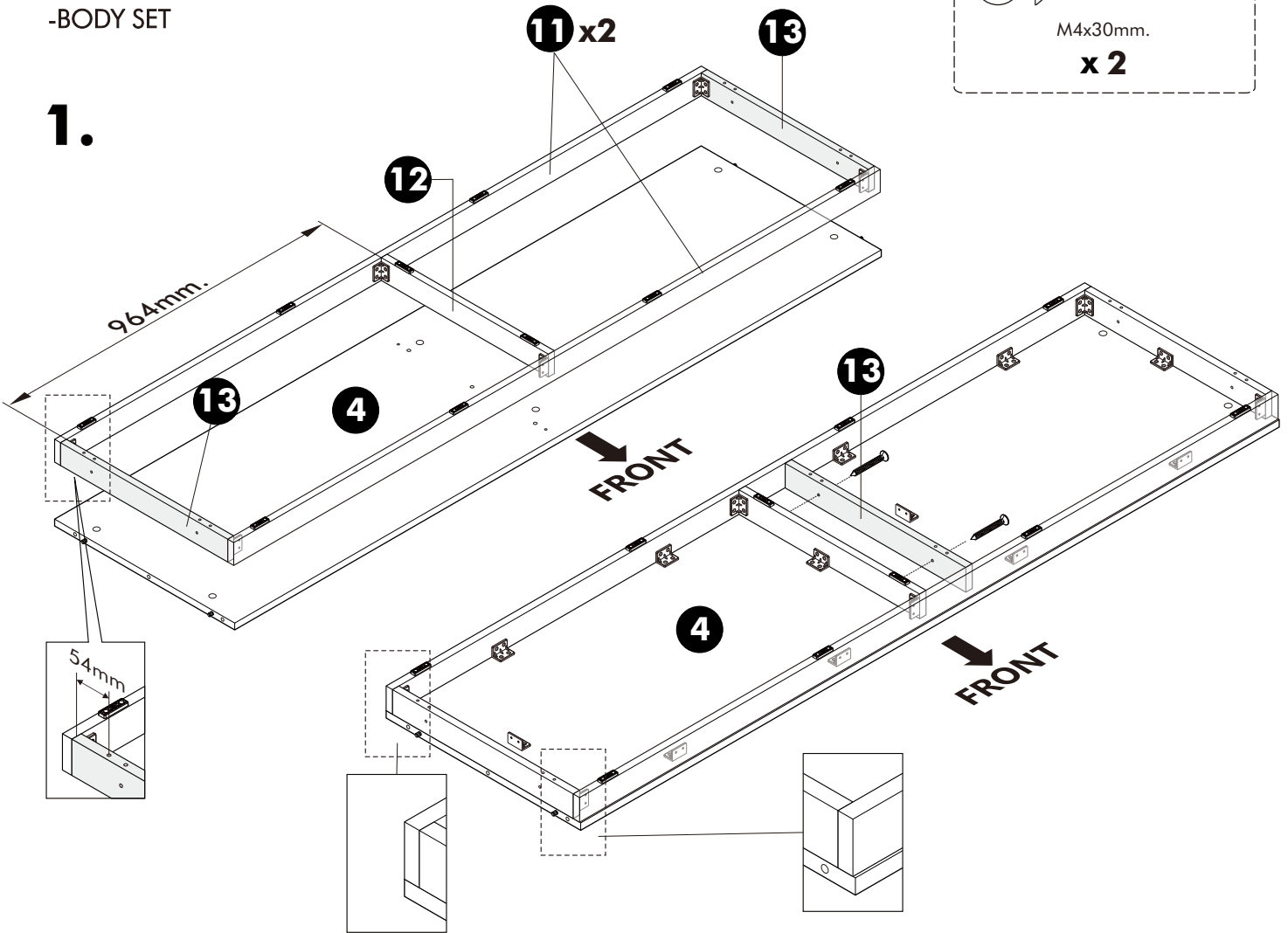
ASSEMBLY

Vertical assembly

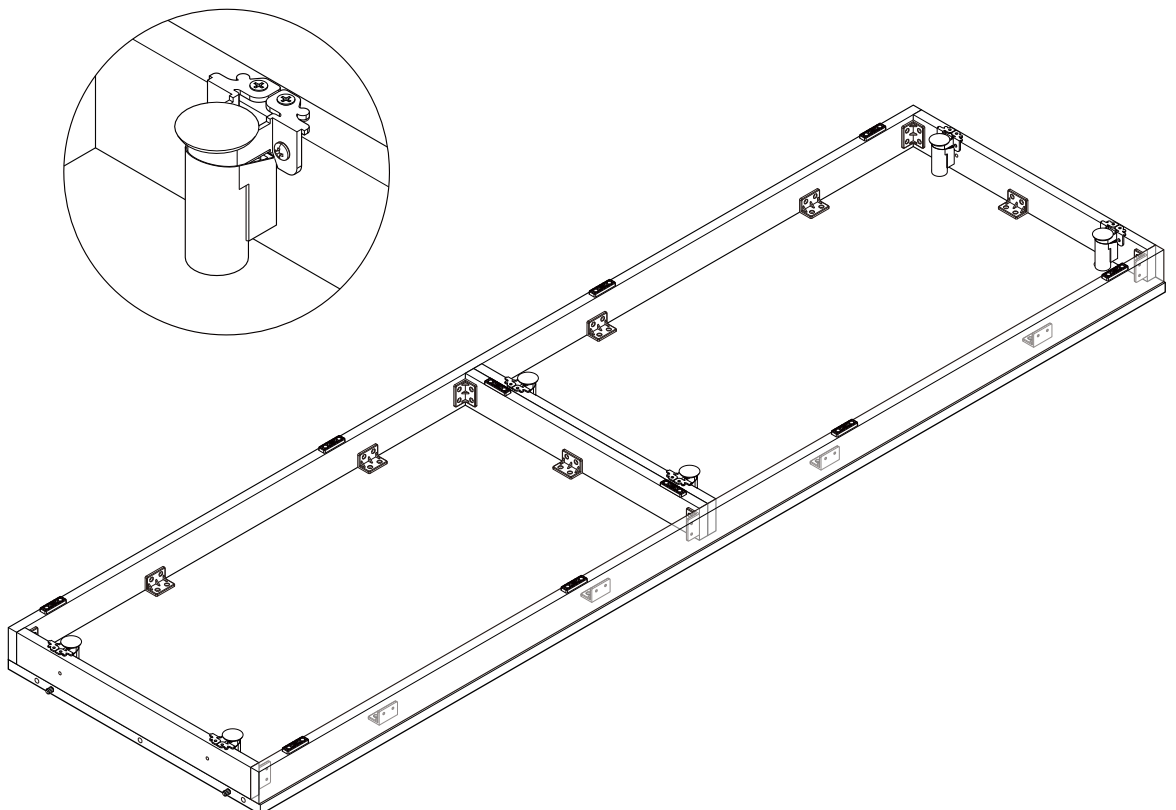
-BODY SET



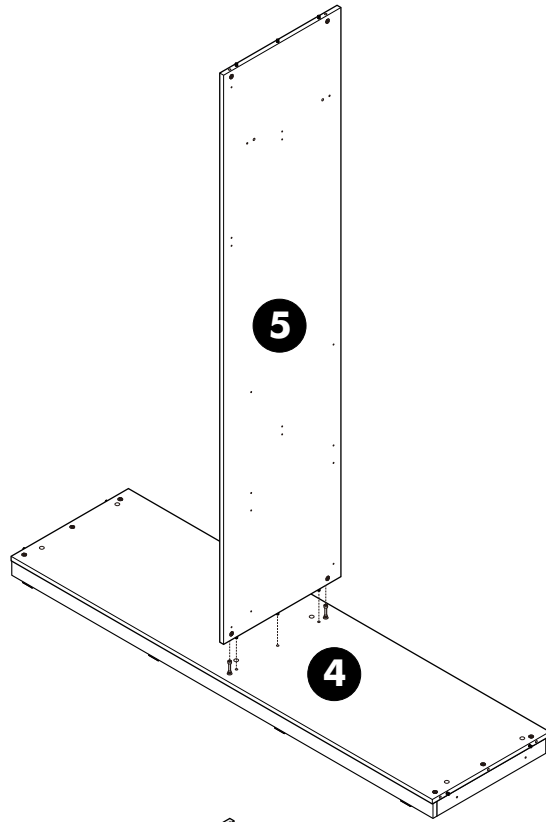
1.



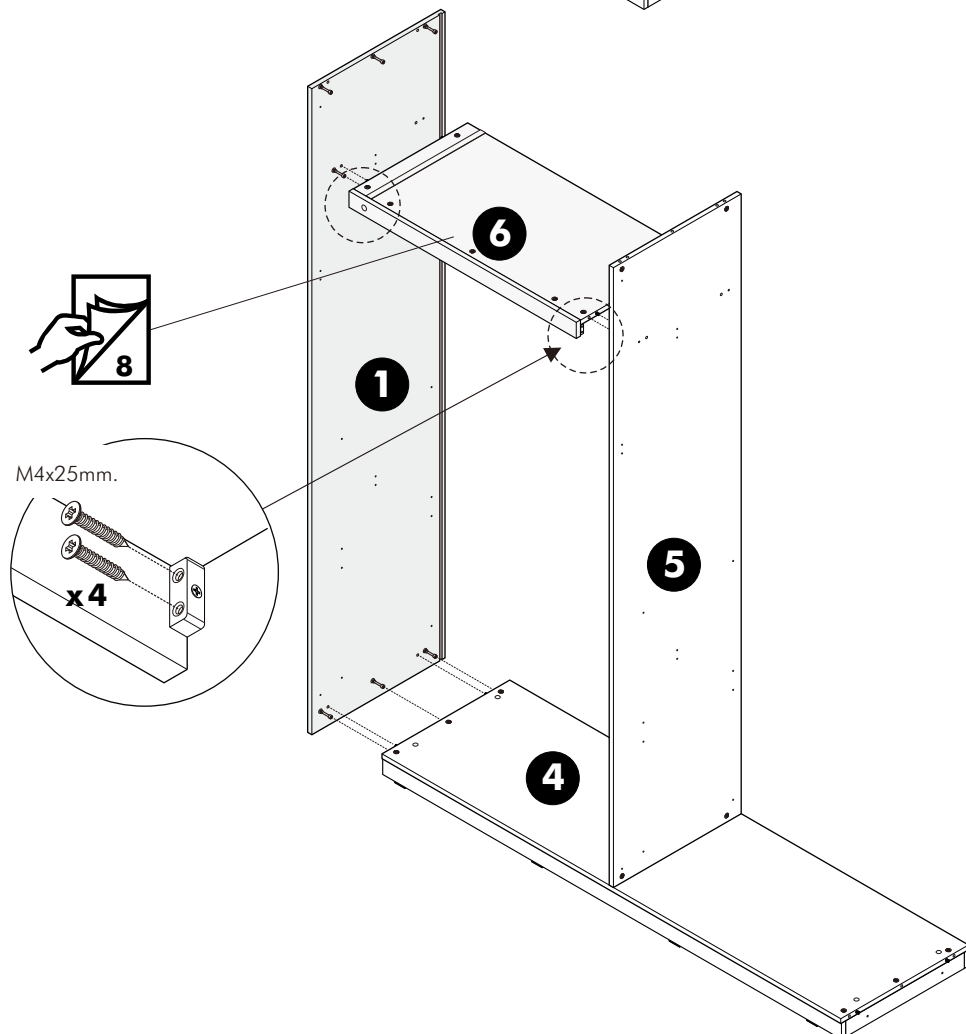
2.



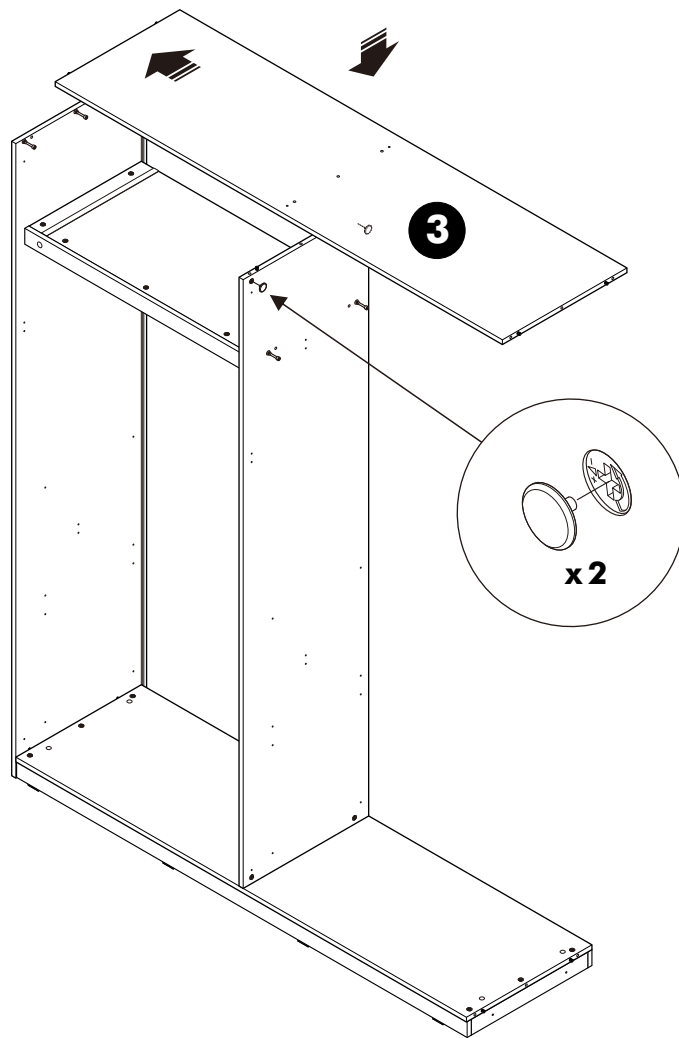
3.



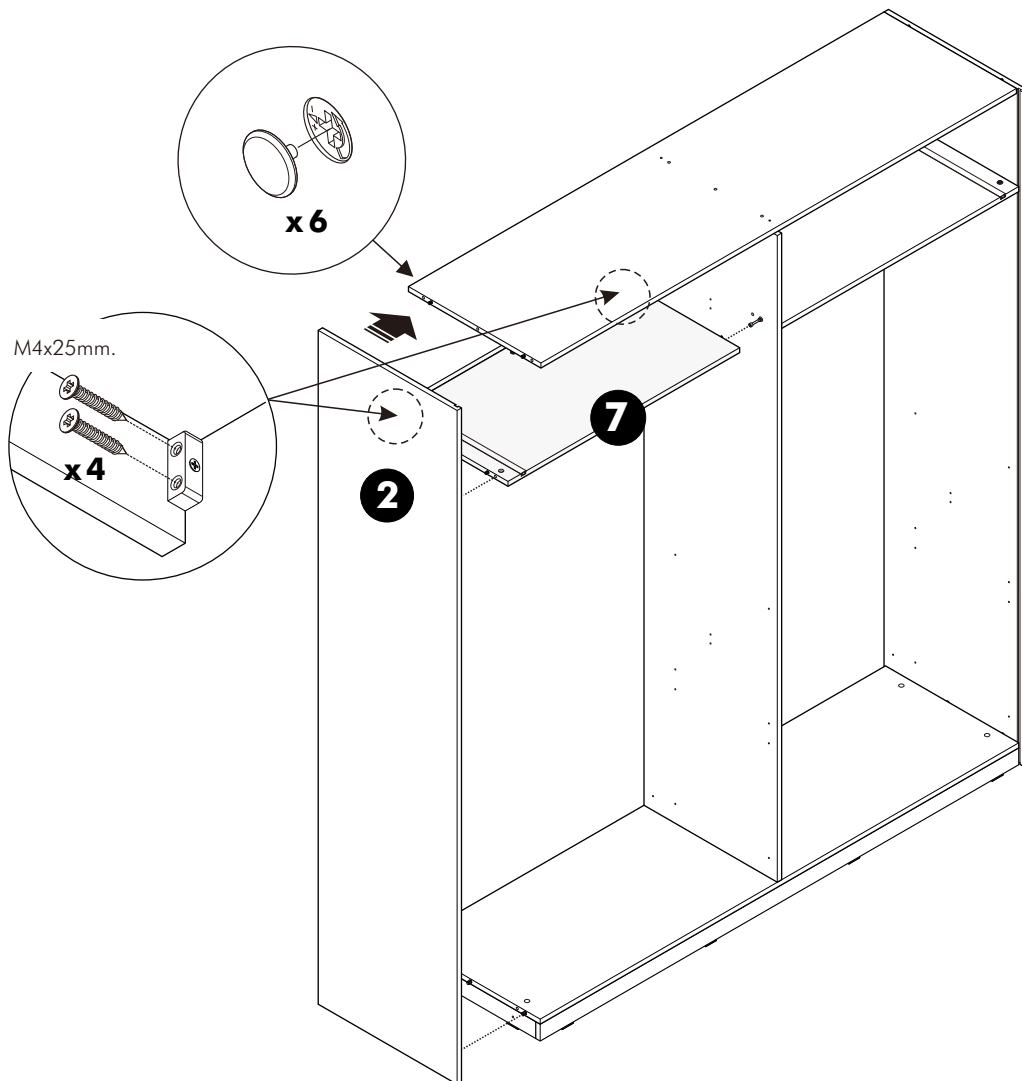
4.



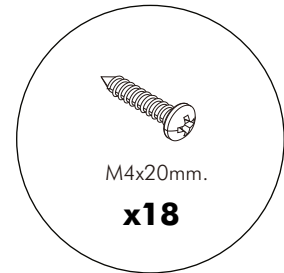
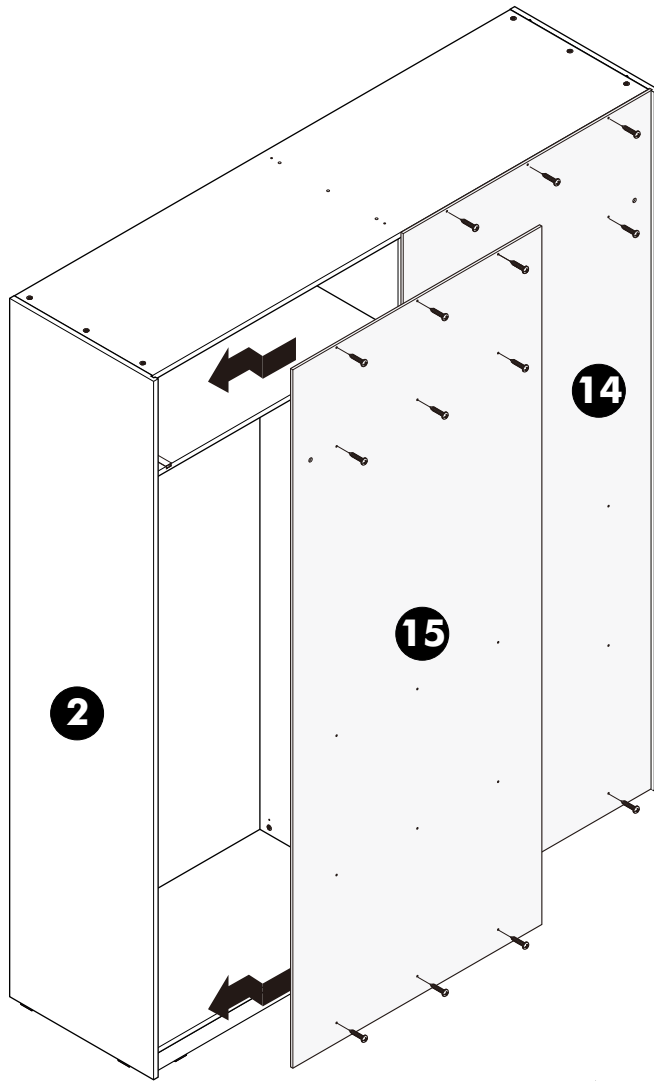
5.



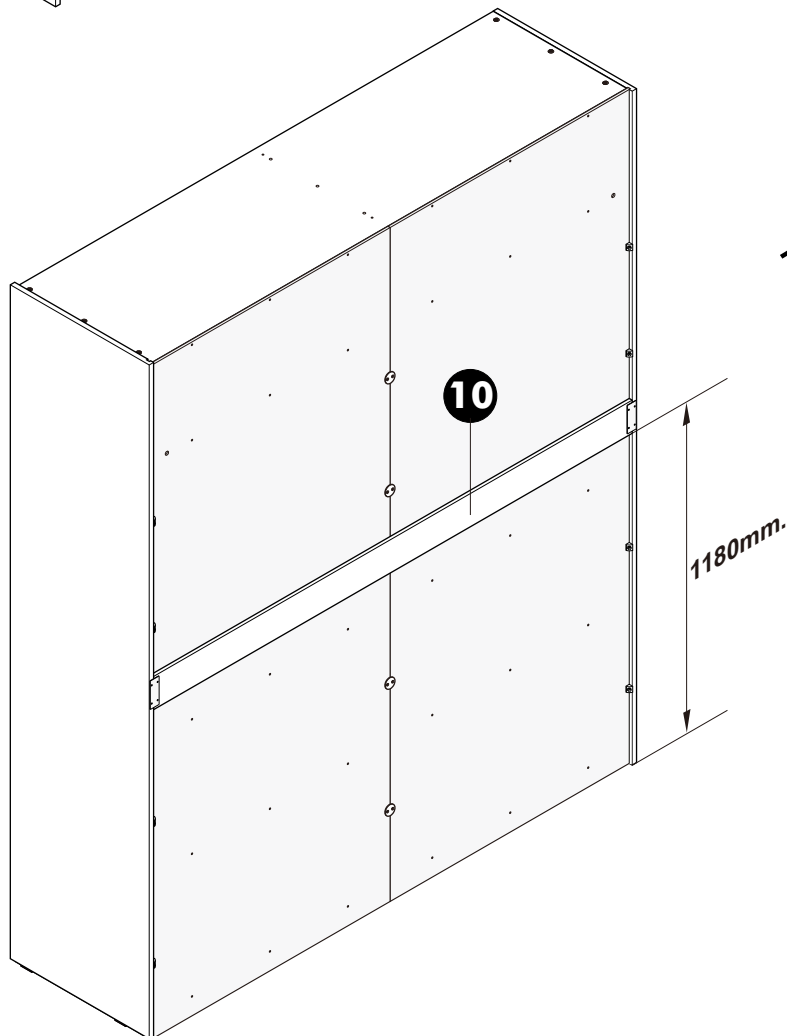
6.



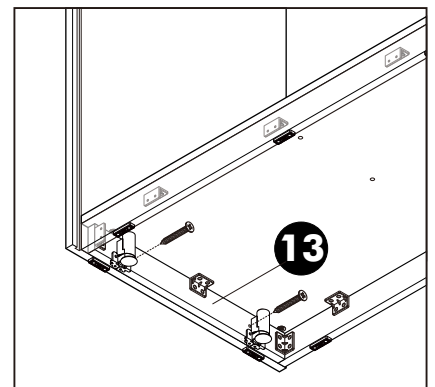
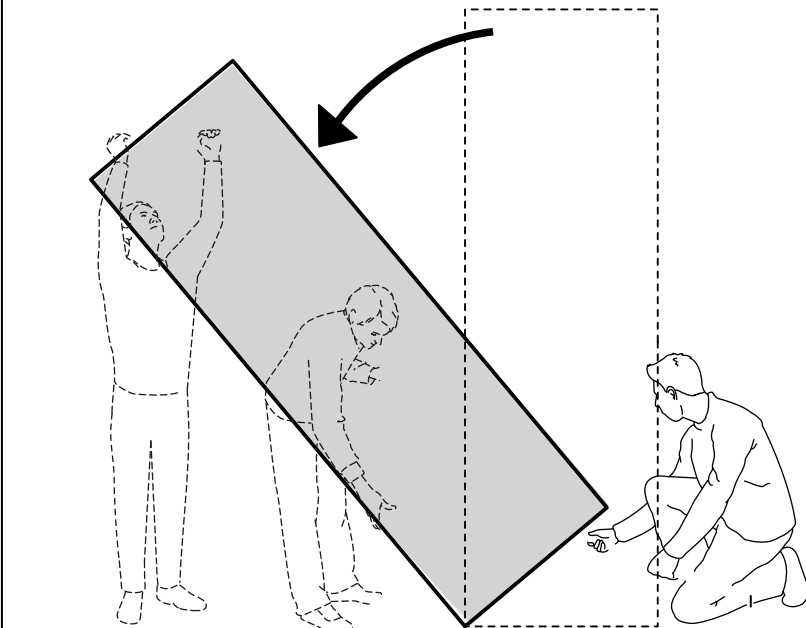
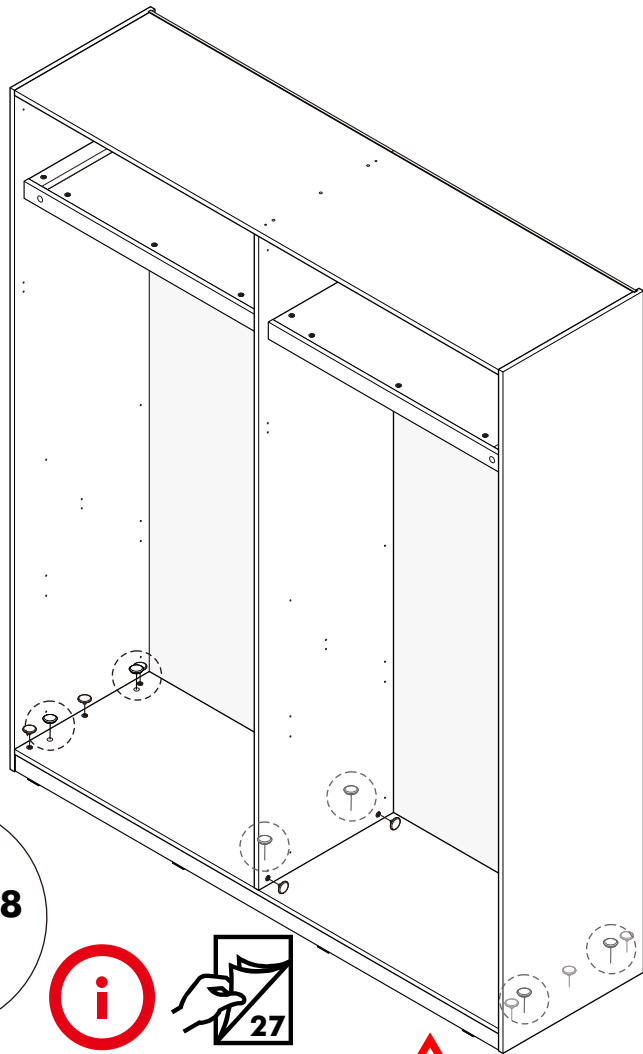
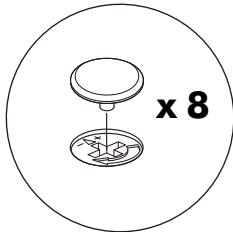
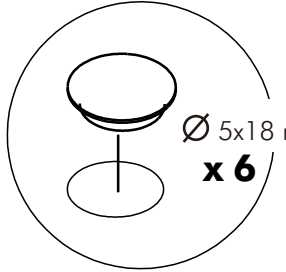
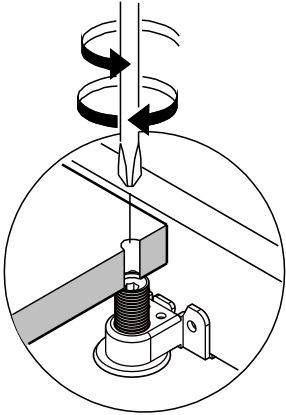
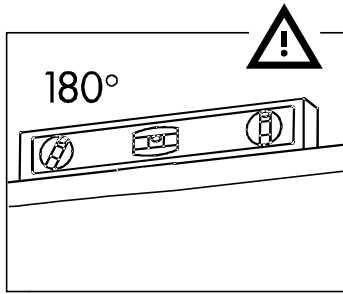
5.



6.



7.

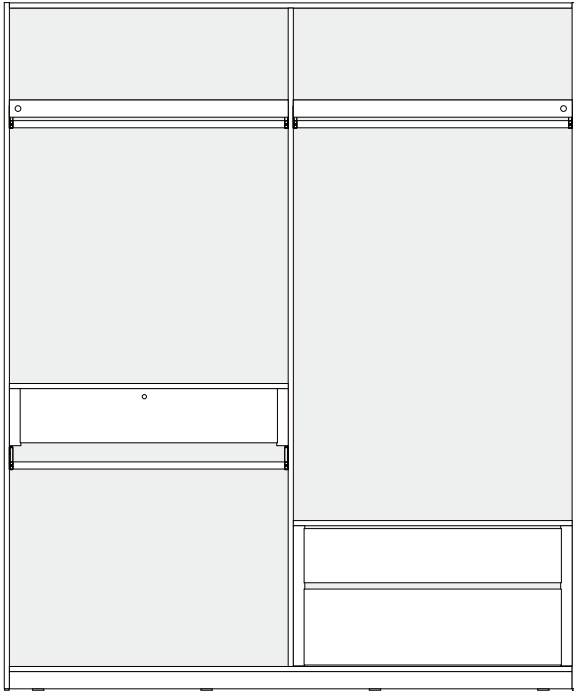


M4x30mm.

x 4



TYPE- A1

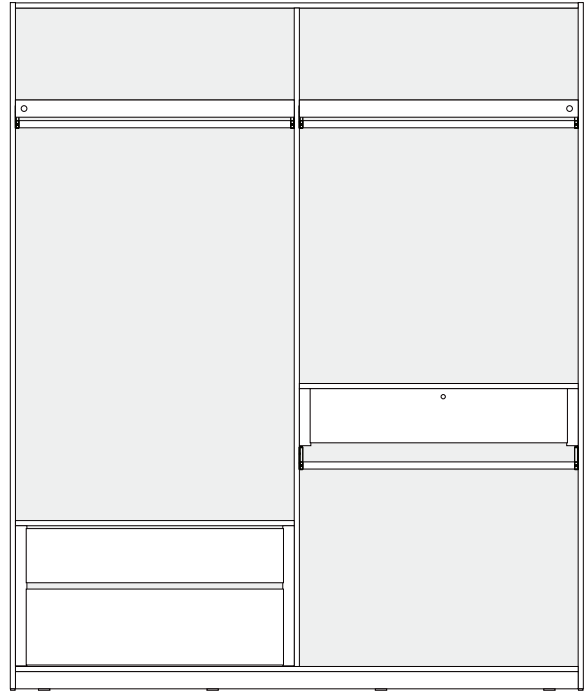


x 4



x 12

TYPE- A2

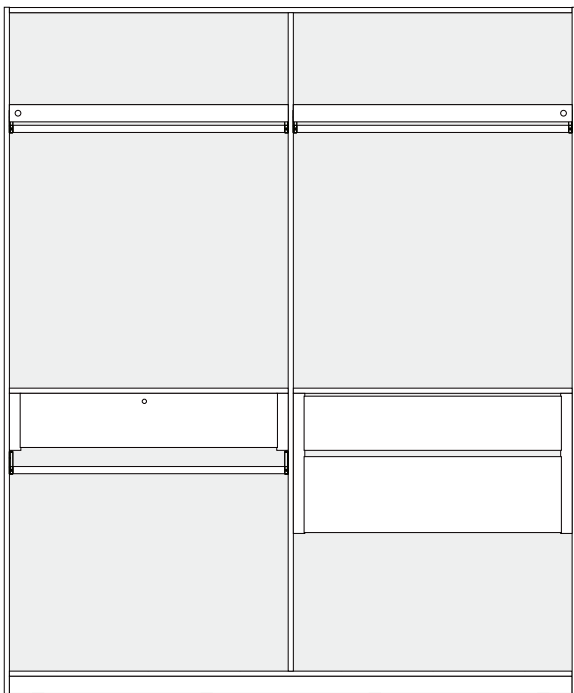


x 2



x 13

TYPE- B1

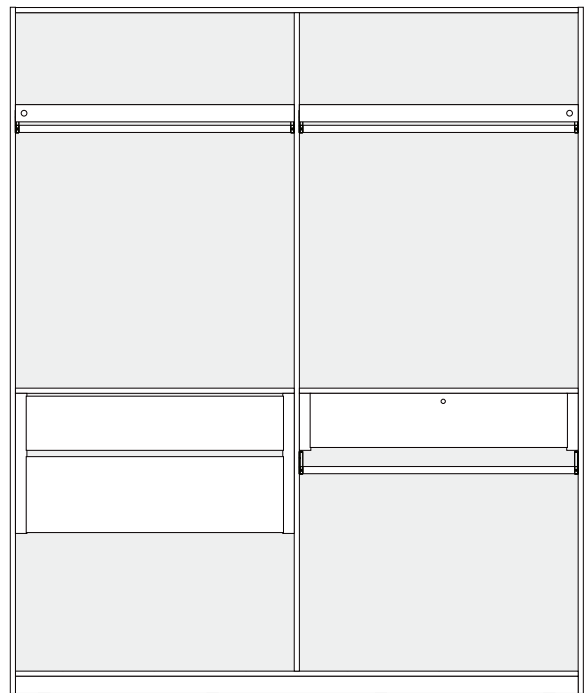


x 6



x 16

TYPE- B2



x 6



x 16