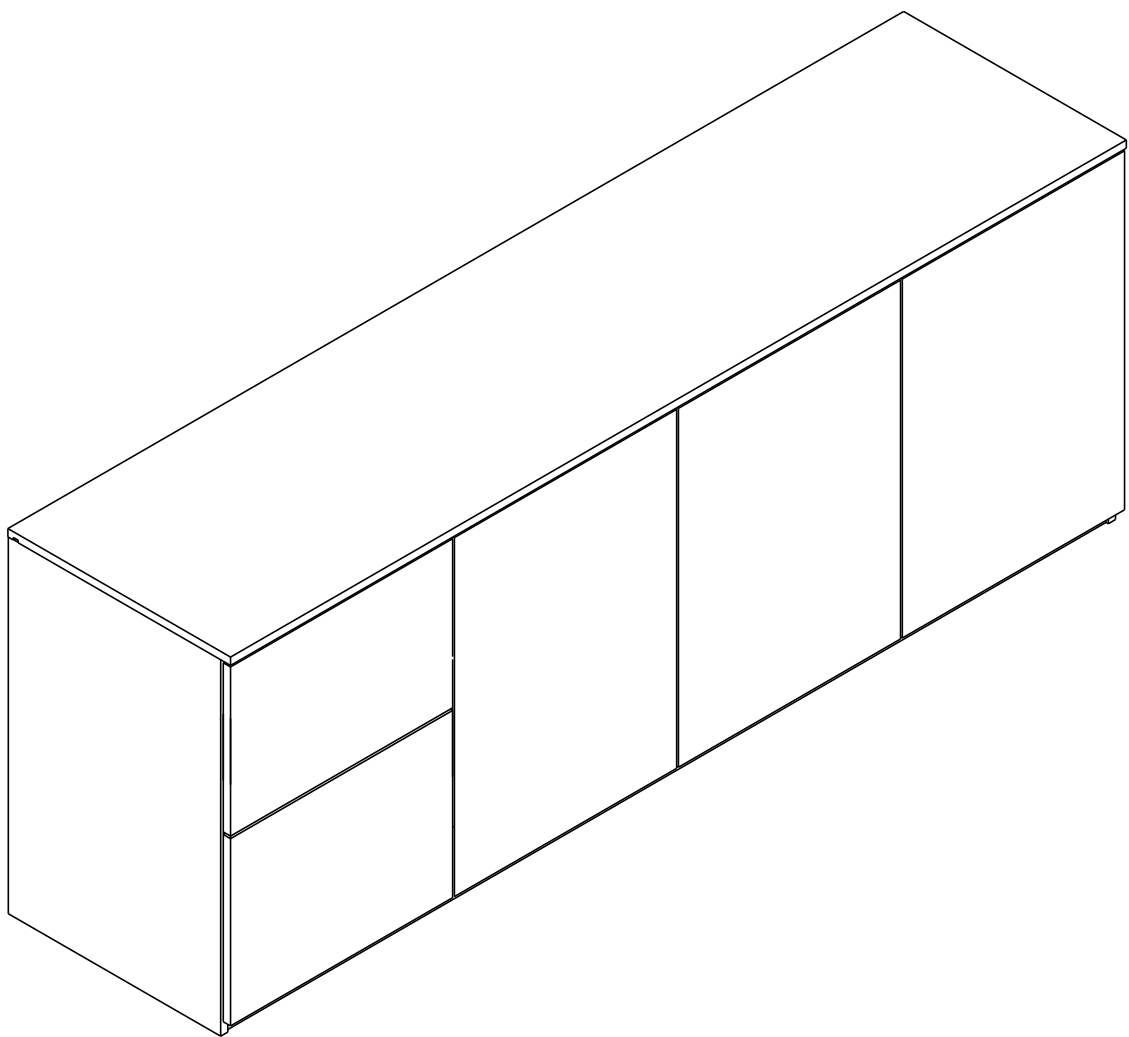


MAXI

Tv cabinet 200 CM.



CONNECT SYSTEM

1

3

2

(Connecting bolts)

WHEN FITTING CAMS

ENSURE STARTING POSITION IS CORRECT
BEFORE YOU INSERT CONNECTING BOLT
TURN CLOCKWISE UNTIL SECURE

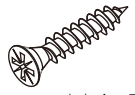
✓				✗
↑				
CORRECT		WRONG		

M4x16mm.

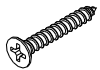
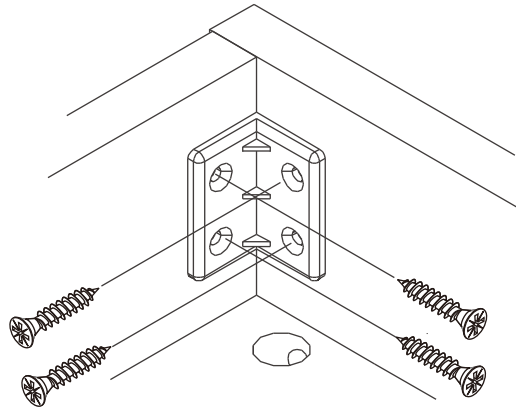
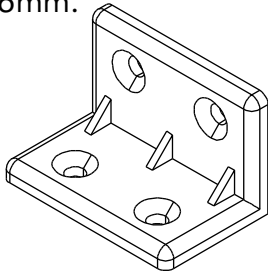
i

40mm.

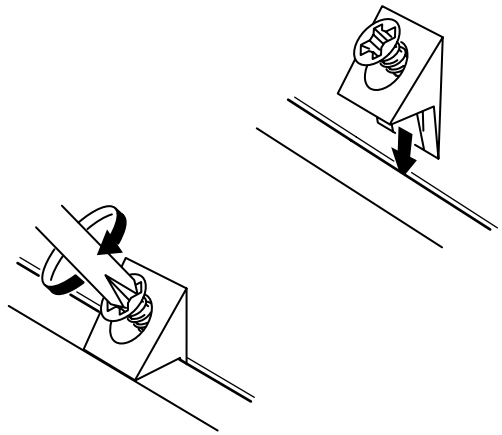
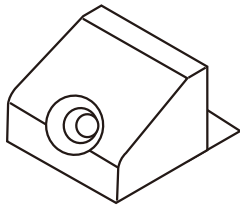
EQ



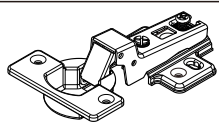
M4x16mm.



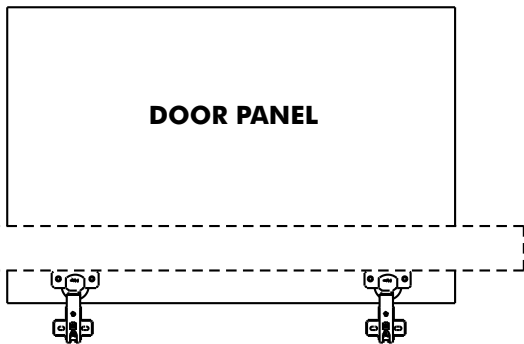
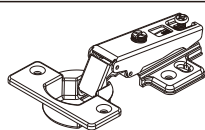
M3.5x20mm.



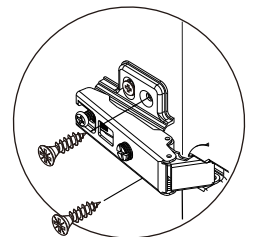
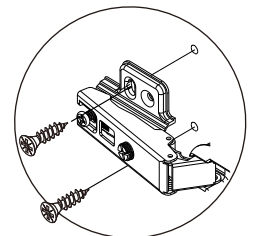
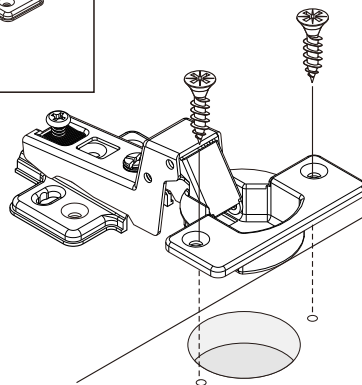
M4x16mm.

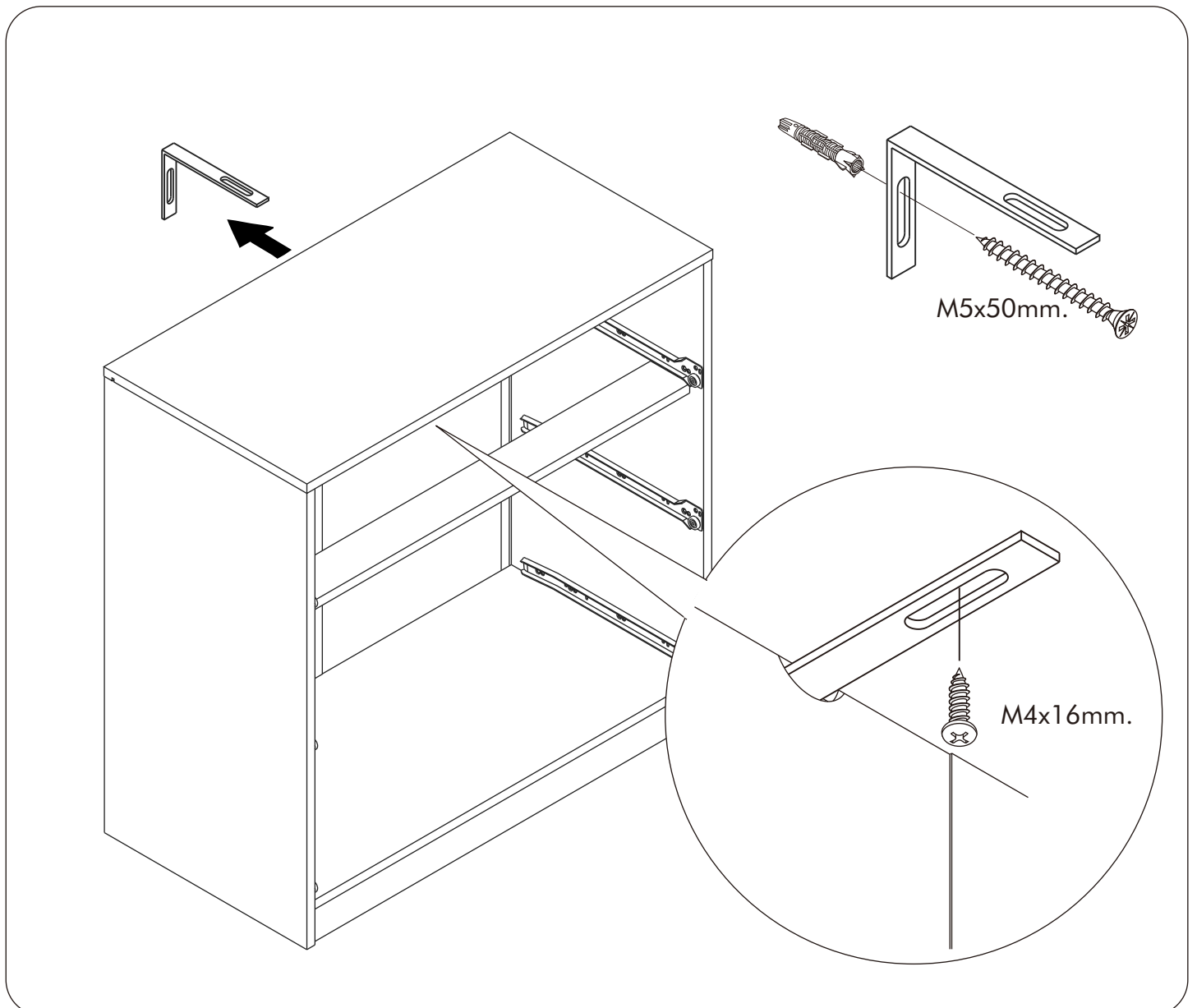
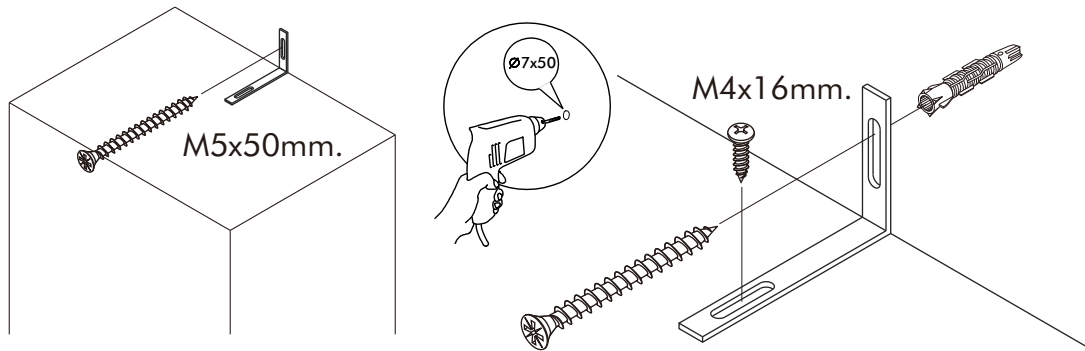


Half overlay



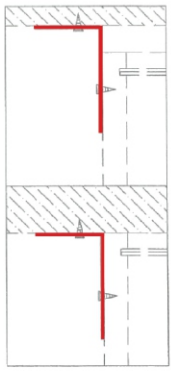
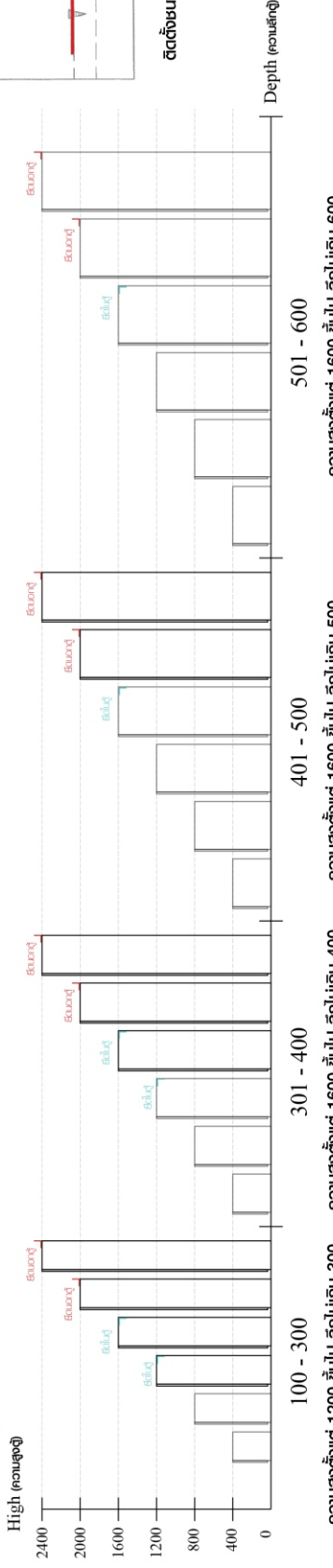
DOOR PANEL





มาตรฐาน การระบุสินค้าที่ต้องยึด Fitting กันลื่น (Safety Fitting) ***หมายเหตุ สินค้าที่เป็นชุดเหล็ก ให้ติดตั้ง Fitting กันลื่นทุกตัว***

■ หมวด ตู้บานเปิด / ตู้บานปิด + ช่องใส่

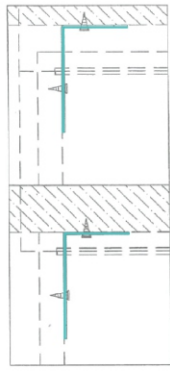
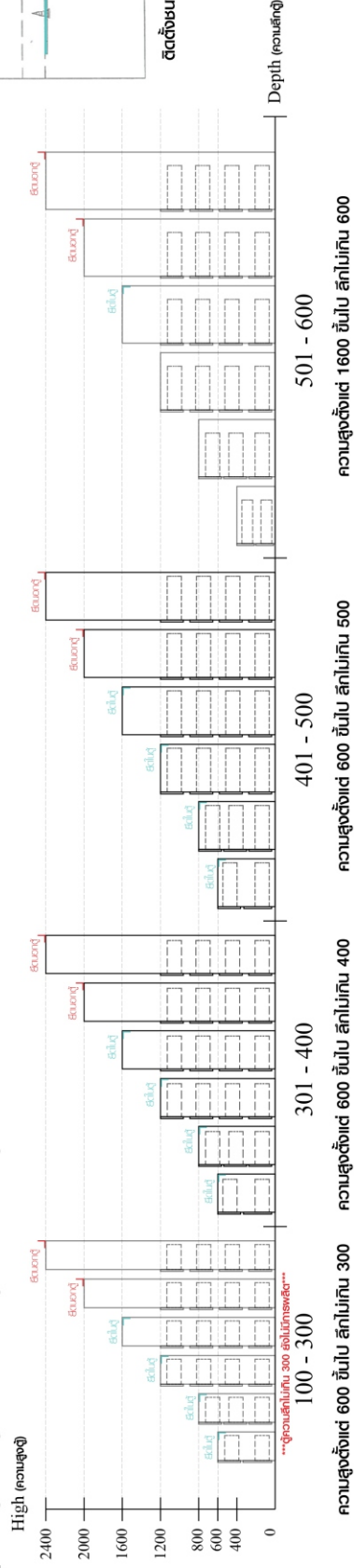


ติดตั้งบนพวง

ติดตั้งลดยกลบนิ้ว

■ ติดตั้งฉากกันลื่นกับตู้สูง (ตั้งได้ 2 ม.ขึ้นไป)

■ หมวด ตู้ลิ้นชัก / ตู้ลิ้นชัก + บานเปิด / ตู้ลิ้นชัก + บานสไลด์

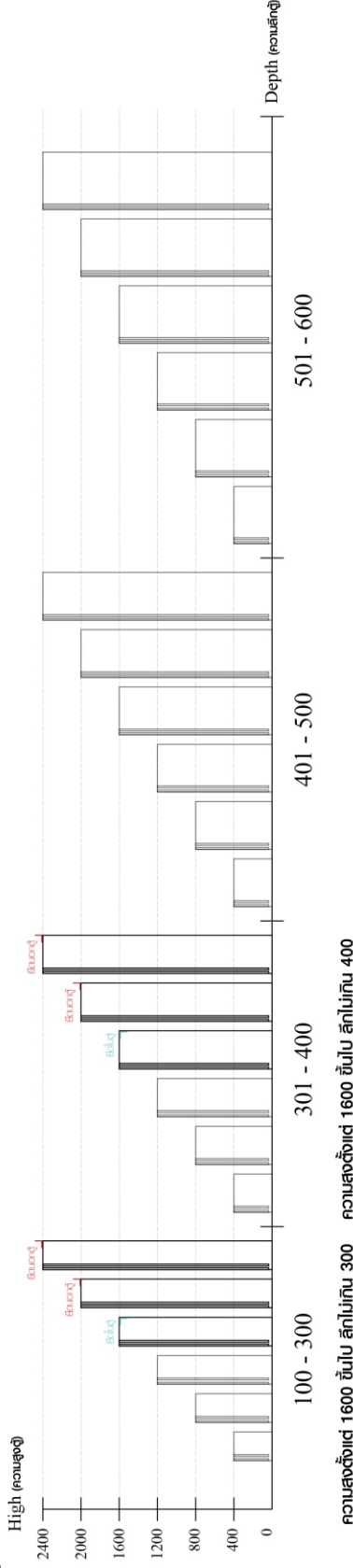


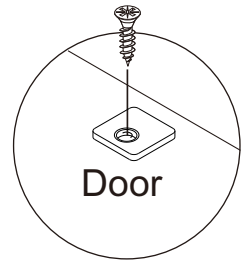
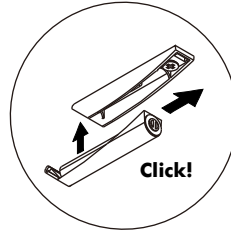
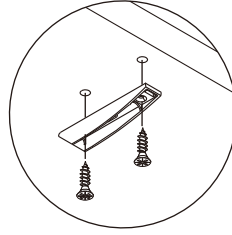
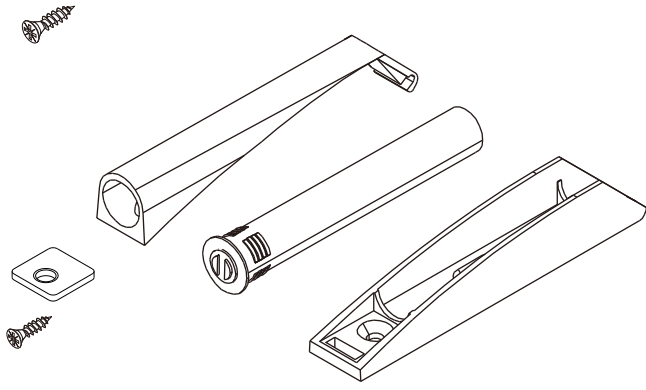
ติดตั้งบนพวง

ติดตั้งลดยกลบนิ้ว

■ ติดตั้งฉากกันลื่นกับตู้เตี้ย (น้อยกว่า 2 ม.)

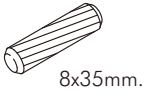
■ หมวด ตู้บานสไลด์ / ตู้ใส





HARDWARE

-BODY SET

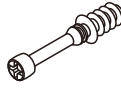


8x35mm.

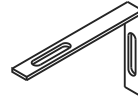
x 20



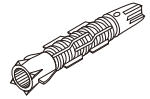
x 14



x 14

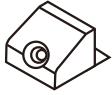


x 2

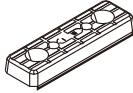


#UP-745

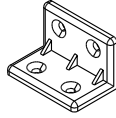
x 2



x 6



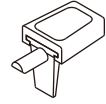
x 18



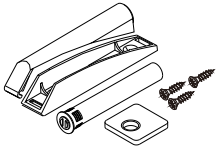
x 21



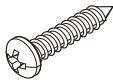
x 6



x 12



x 3



M4x20mm.

x 11



M3.5x20mm.

x 6



M4x16mm.

x 120



M5x50mm.

x 2



M4x50mm.

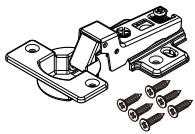
x 6



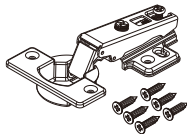
M4x16mm.

x 2

-DOOR SET



x 2

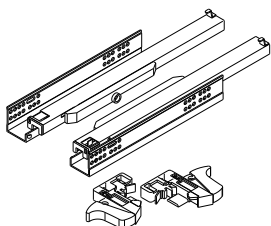


x 4



x 3

-DRAWER SET



x 2



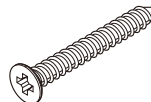
M3.5x13mm.

x 12



M6x23mm.

x 6



M4x40mm.

x 20



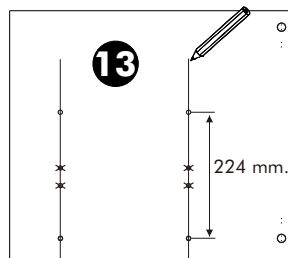
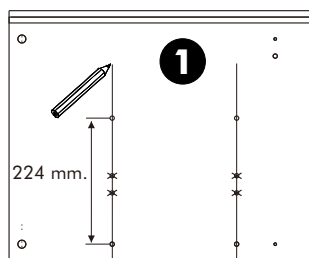
M4x13mm.

x 12

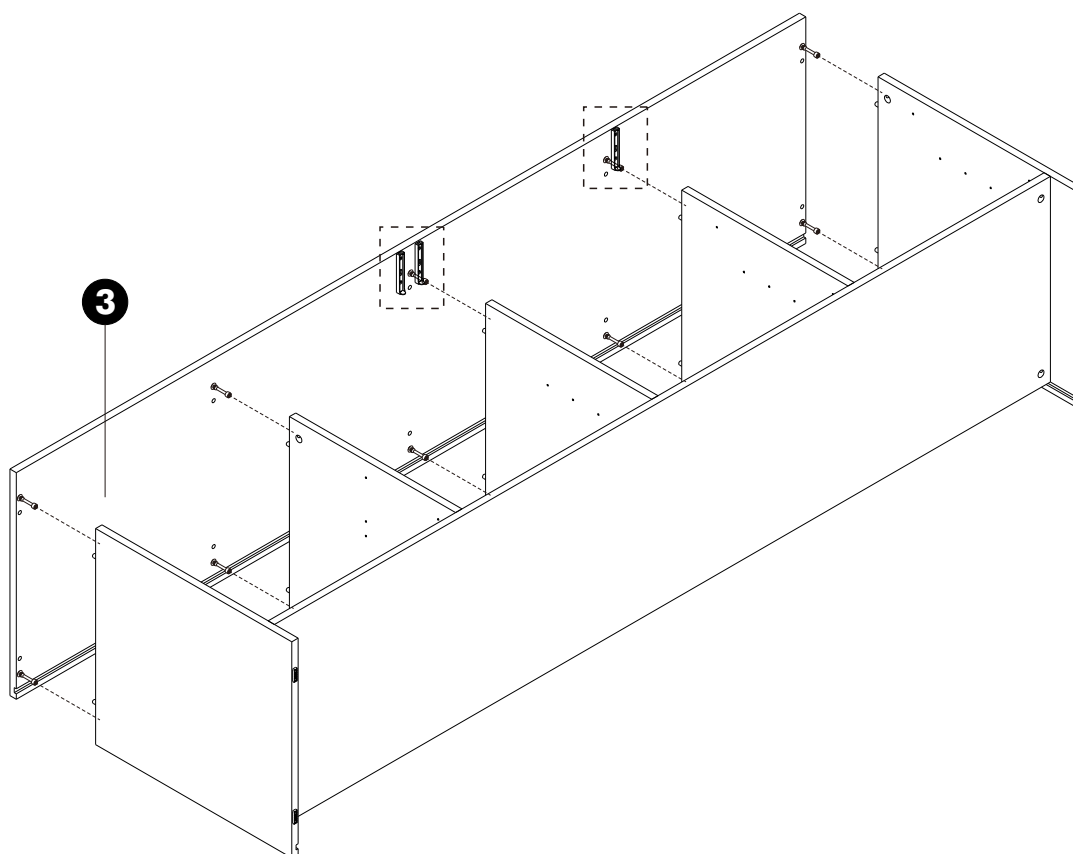
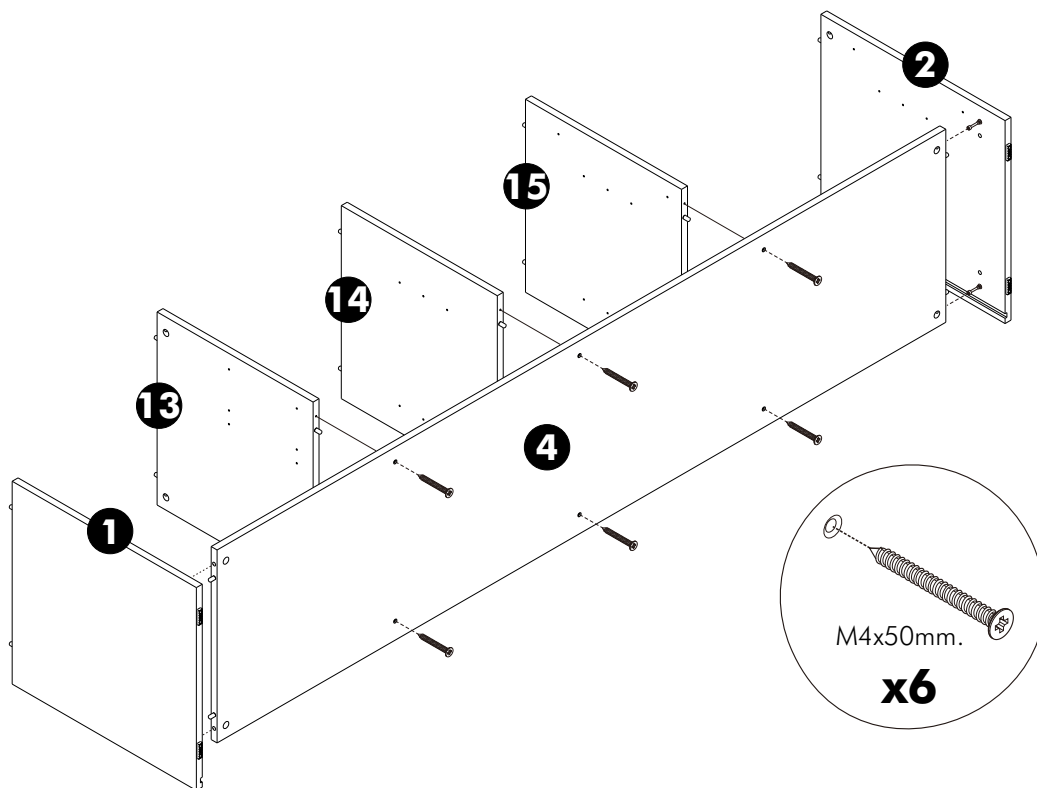
ASSEMBLY

-BODY SET

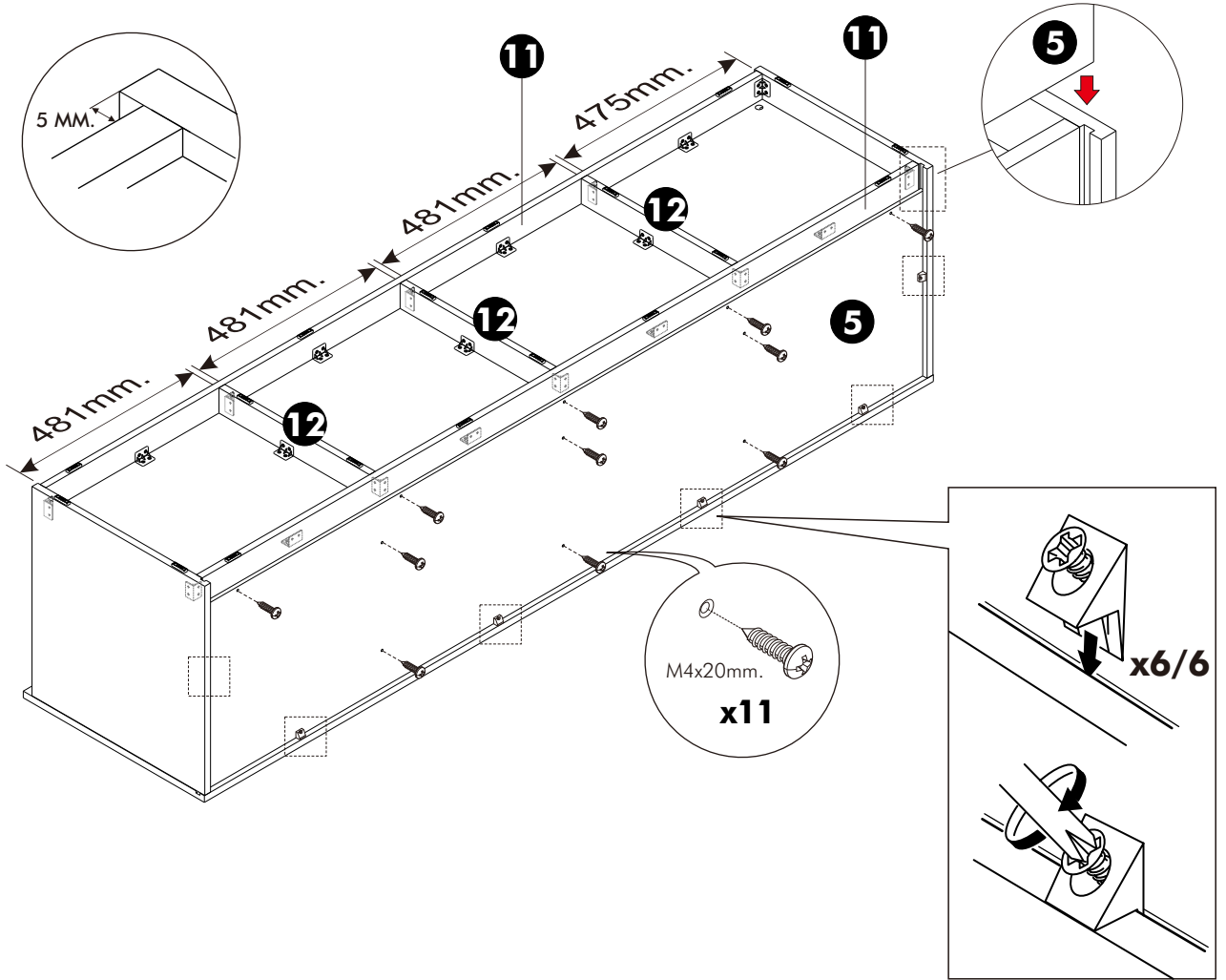
1.



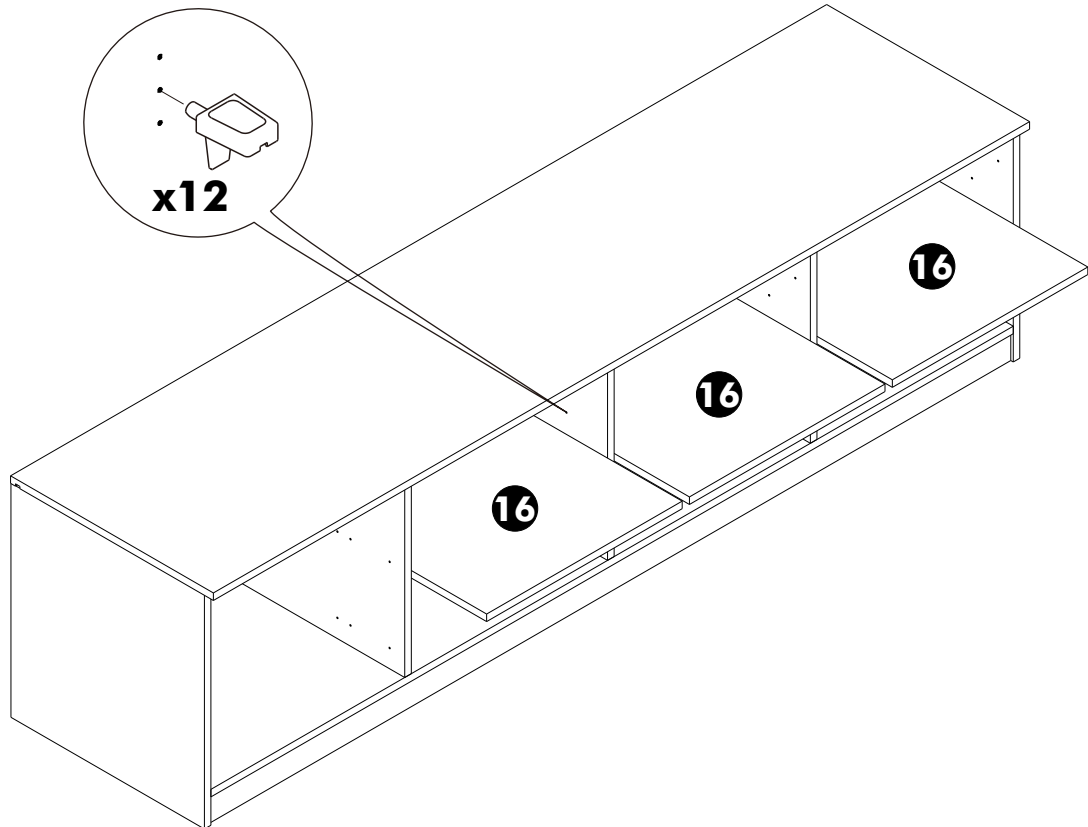
2.



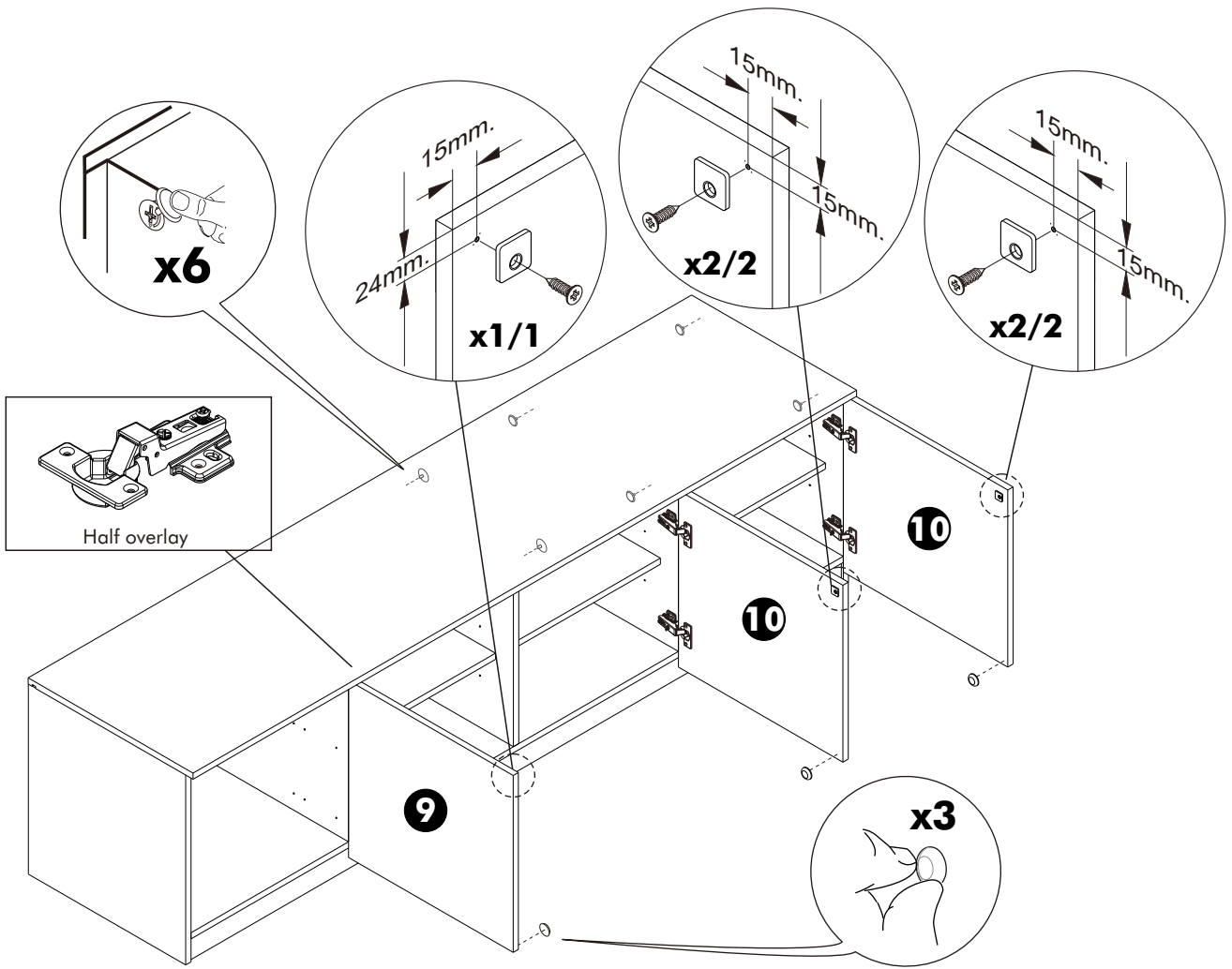
3.



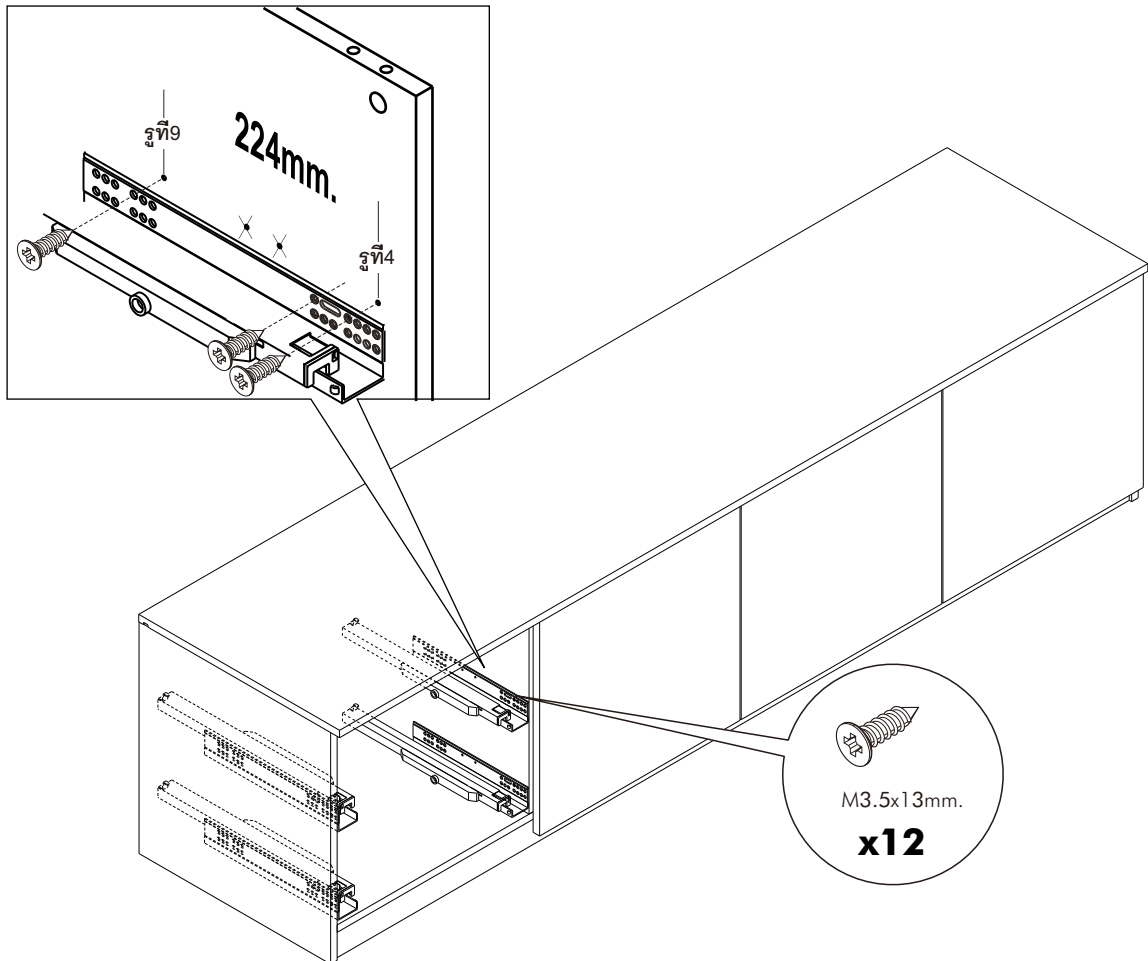
4.



5.

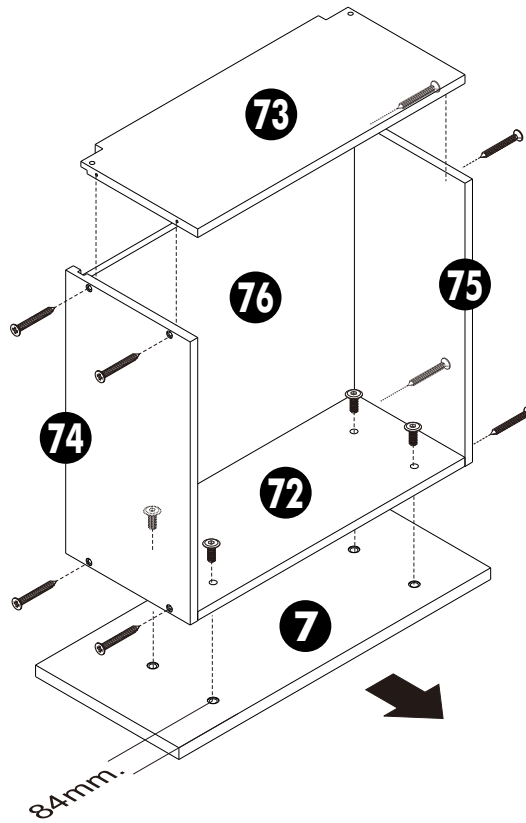
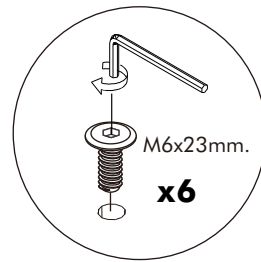
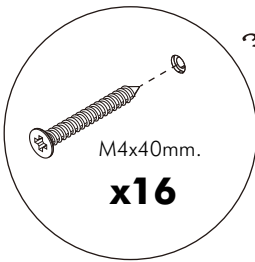
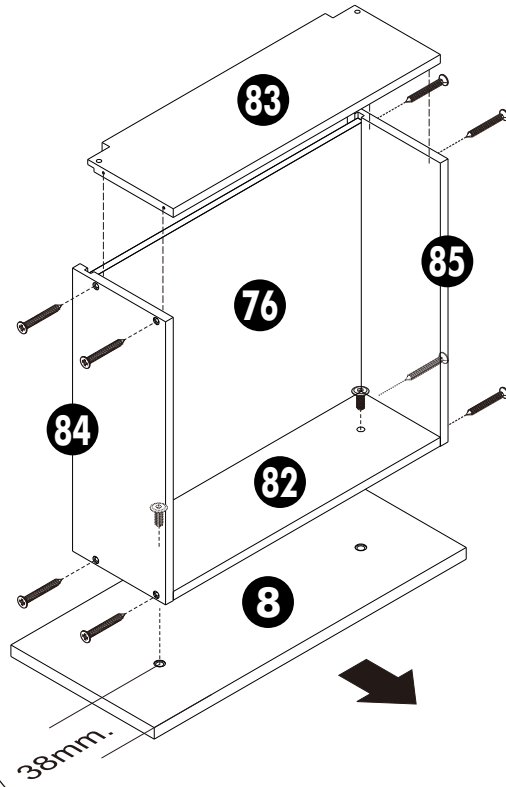


6.

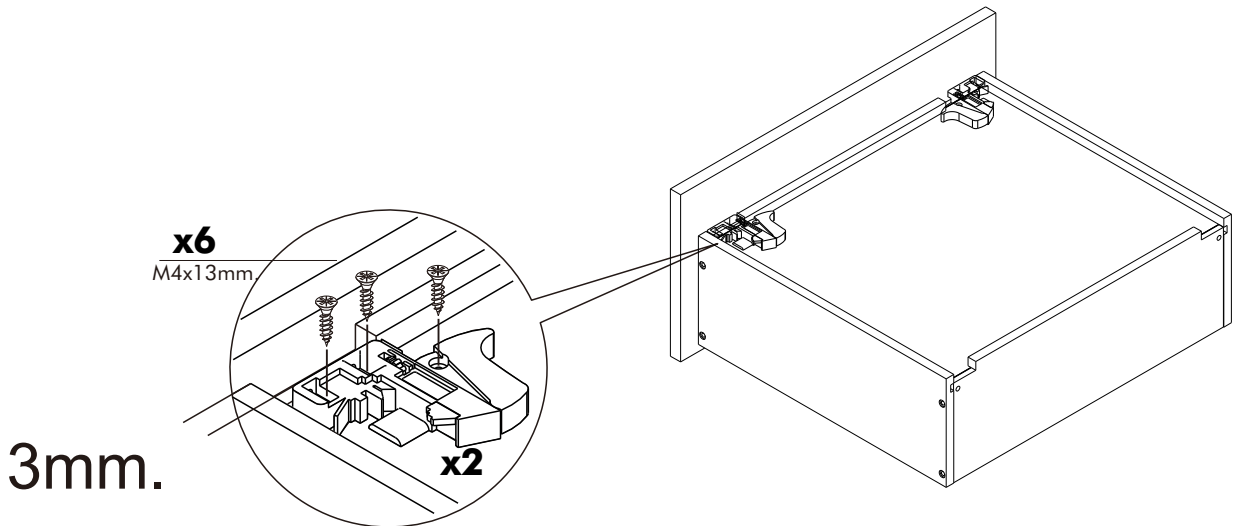
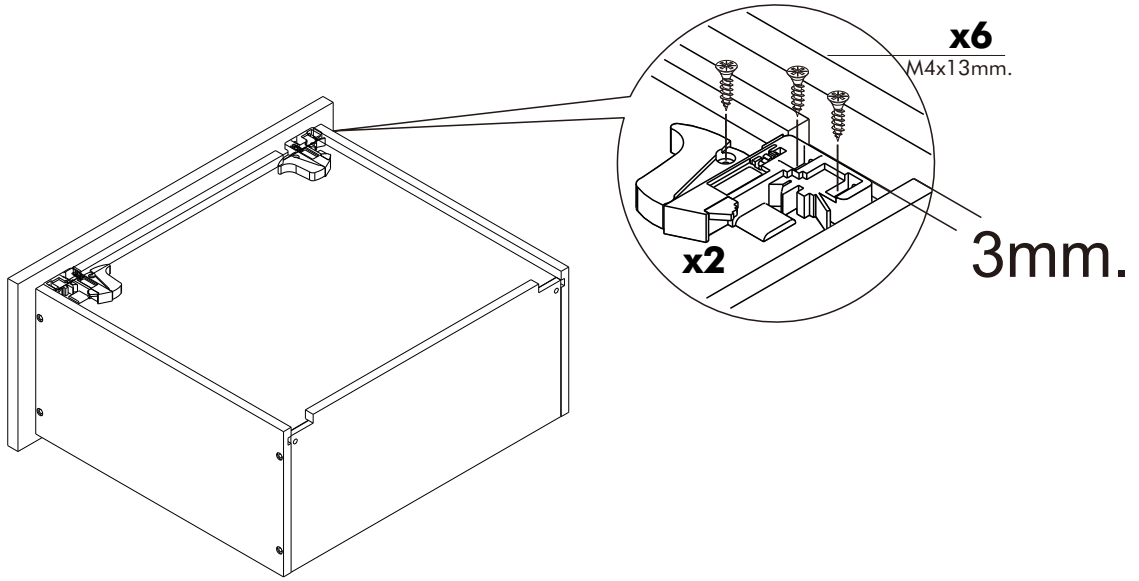


7.

-DRAWER SET



8.



9.

