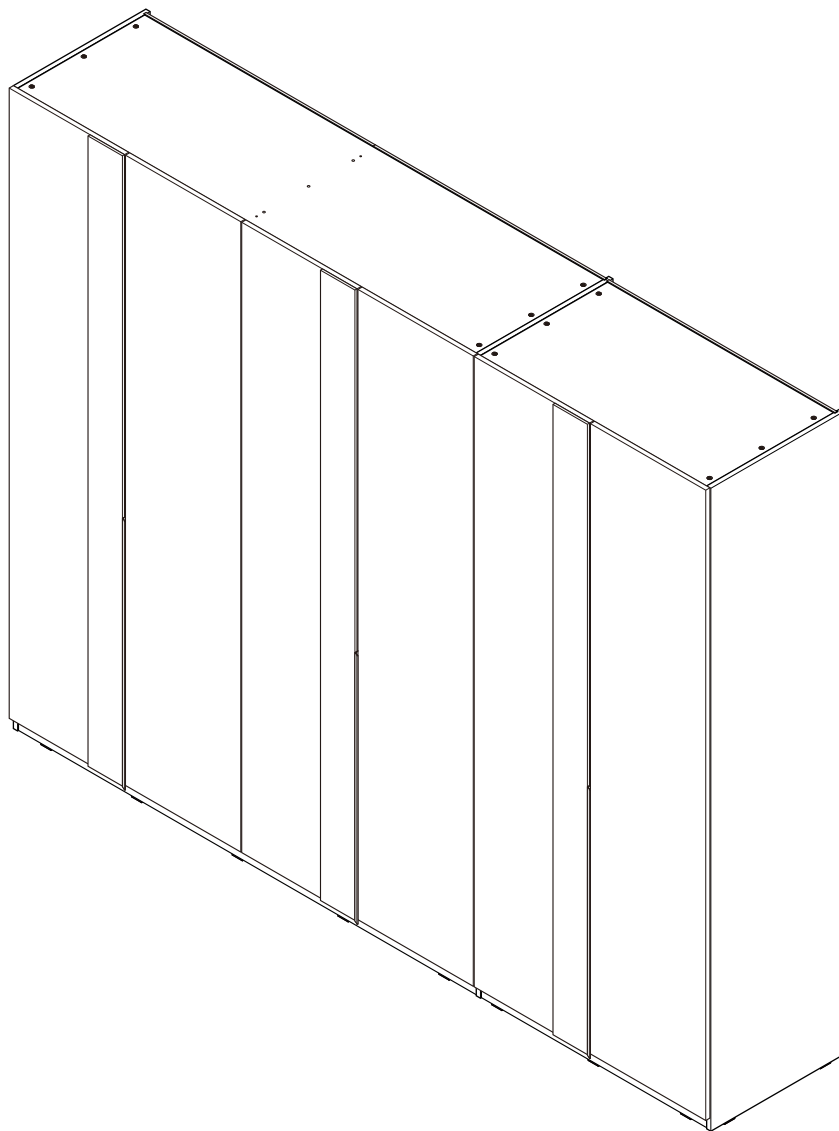
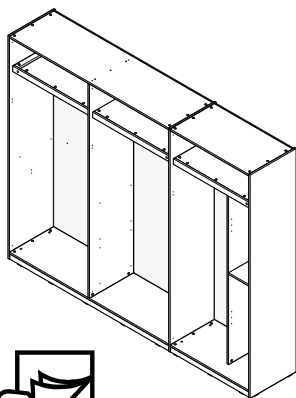
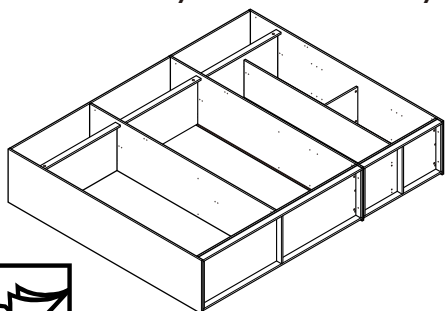


BRONX PLUS/HI

Wd 6 drs



Can be assembled
both vertically and horizontally



CONNECT SYSTEM

1

3

2

(Connecting bolts)

WHEN FITTING CAMS
 ENSURE STARTING POSITION IS CORRECT
 BEFORE YOU INSERT CONNECTING BOLT
 TURN CLOCKWISE UNTIL SECURE

<input checked="" type="checkbox"/>	<input type="checkbox"/>	<input type="checkbox"/>	<input checked="" type="checkbox"/>
<input checked="" type="checkbox"/> <p>CORRECT</p>	<input type="checkbox"/> <p>WRONG</p>		<input checked="" type="checkbox"/>

M4x16mm.

M4x16mm.

i

40mm.

☹️

❌

EQ

😊

✅

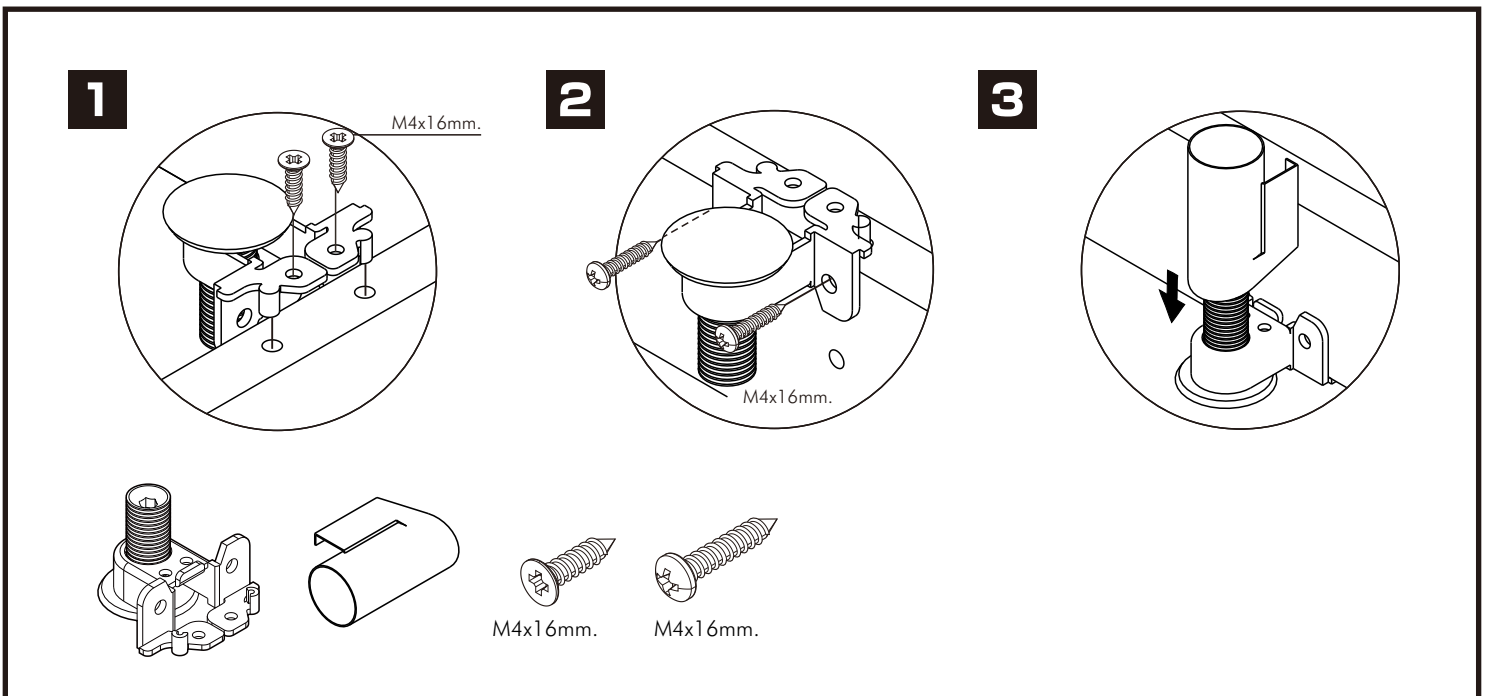
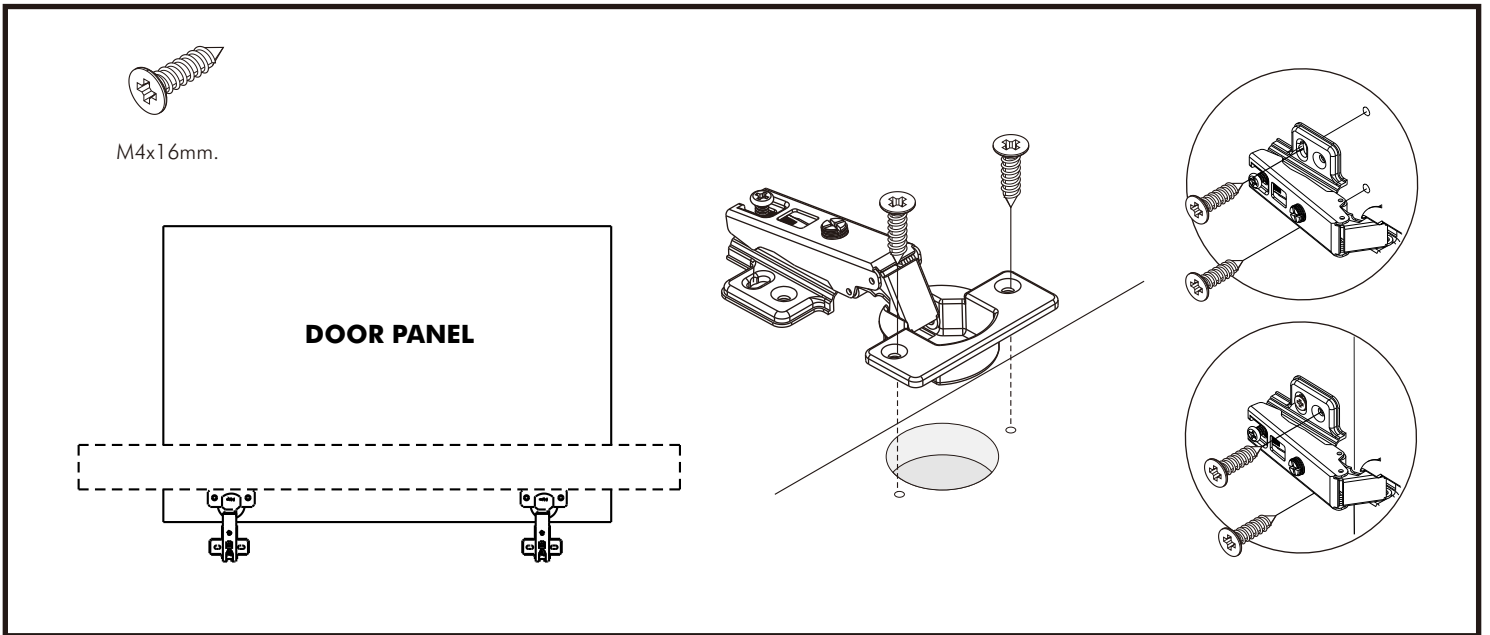
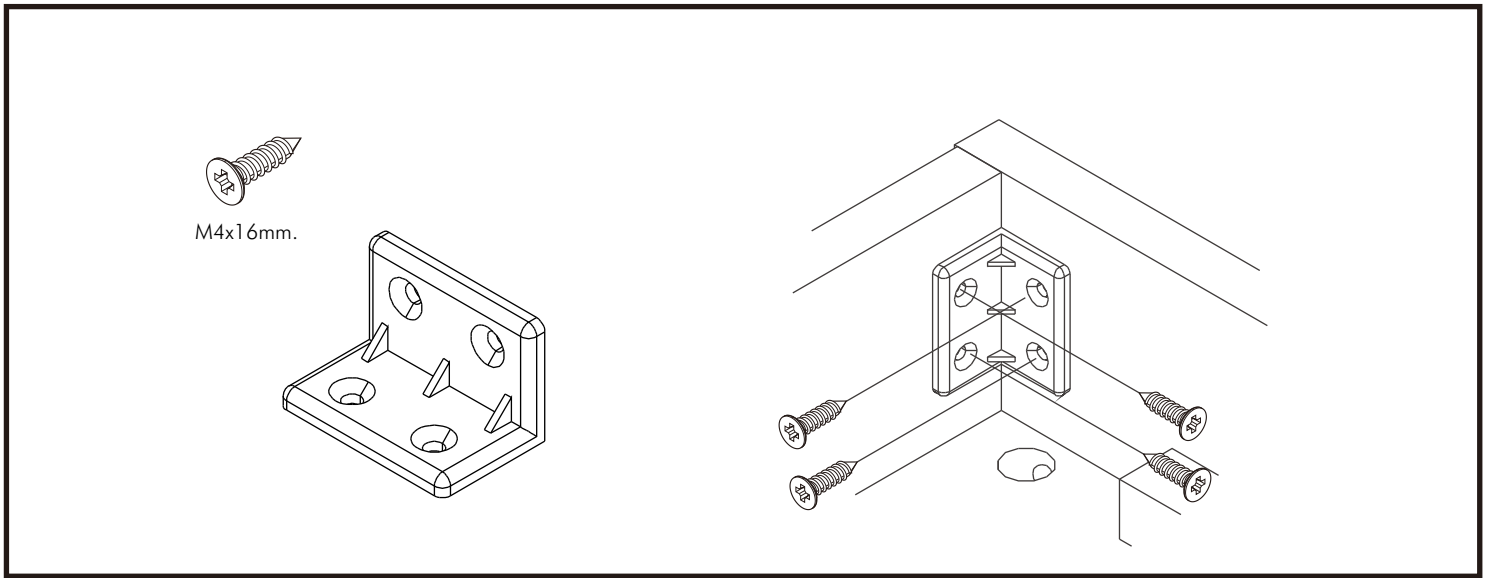
M4x13mm.

Ø3x3mm

9mm.

9mm.

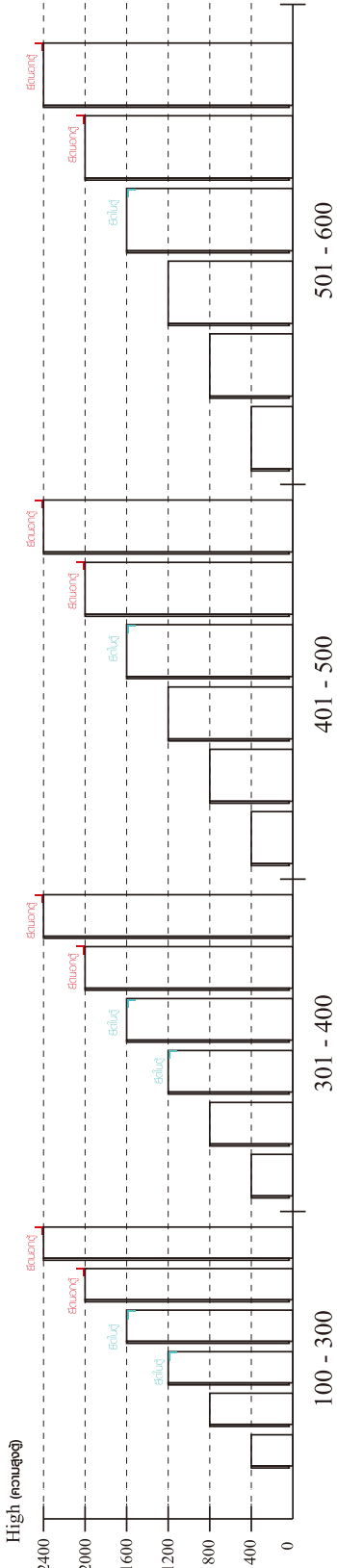
1mm.





มาตรฐาน การระบุสินค้าที่ต้องยึด Fitting กันสั่น (Safety Fitting) ***หมายเหตุ เป็นชุดเด็ก ไม้ติดตั้ง Fitting กันสั่นทุกตัว***

■ หมวด ตู้บานเปิด / ตู้บานปิด + ช่องใส่



■ ติดตั้งจากกันสั่นกับตู้สูง (ตั้งแต่ 2 m. ขึ้นไป)



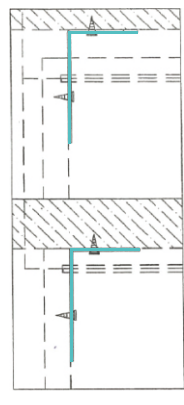
ติดตั้งบนผนัง

ติดตั้งลอยหลบมือ

■ หมวด ตู้ลิ้นชัก / ตู้ลิ้นชัก + ช่องใส่ / ตู้ลิ้นชัก + บานเปิด / ตู้ลิ้นชัก + บานสไลด์



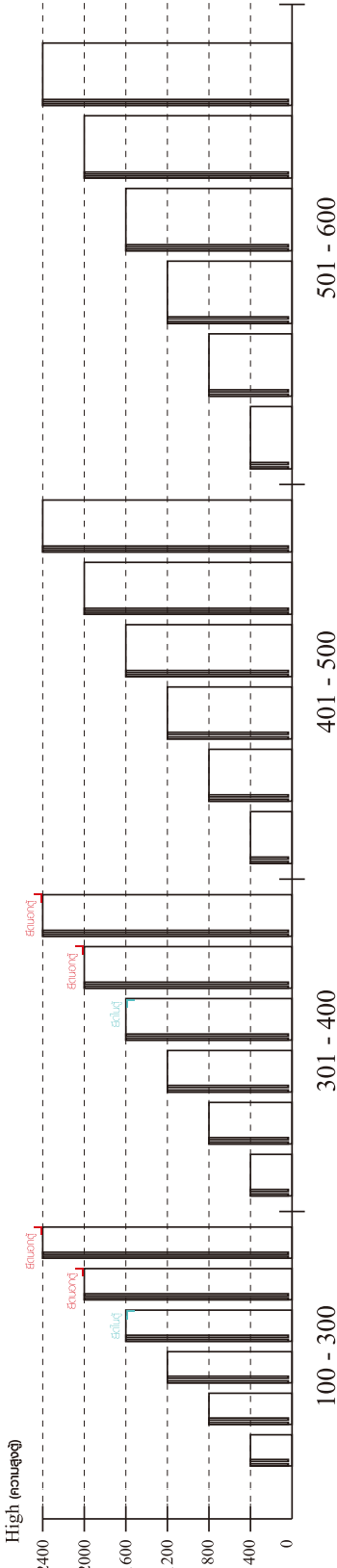
■ ติดตั้งจากกันสั่นกับตู้เตี้ย (น้อยกว่า 2 m.)



ติดตั้งบนผนัง

ติดตั้งลอยหลบมือ

■ หมวด ตู้บานสไลด์ / ตู้ใส่



ความสูงตั้งแต่ 1600 ขึ้นไป สลักไม้ 300 ความสูงตั้งแต่ 1600 ขึ้นไป สลักไม้ 400

HARDWARE

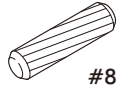
-BODY SET



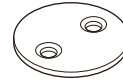
x 69



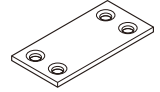
x 69



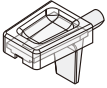
#8x35
x 68



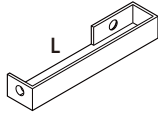
x 4



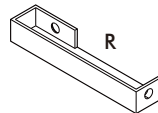
x 2



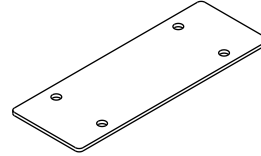
x 8



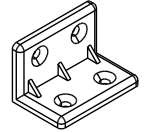
x 4



x 4



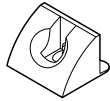
x 4



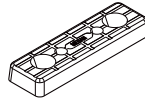
x 32



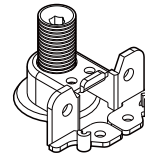
x 16



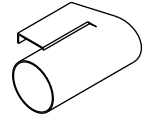
x 24



x 24



x 10



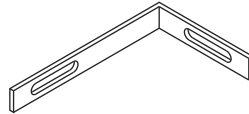
x 10



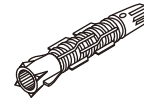
x 36



5x18 mm.
x 10



x 2



x 2



M3.5x20mm.

x 24



M4x13mm.

x 40



M4x16mm.

x 206



M4x25mm.

x 48



M4x30mm.

x 36



M5x50mm.

x 2



6x3/8"

x 8



M4x16mm.

x 22



M4x20mm.

x 40



M4x30mm.

x 24

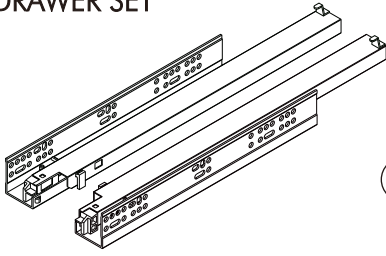


6x1/2"

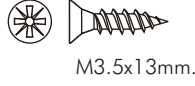
x 8

HARDWARE

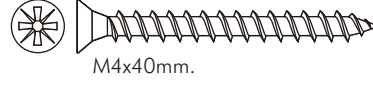
-DRAWER SET



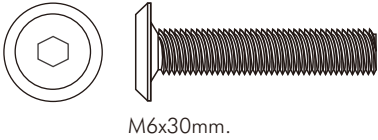
x 3 Set



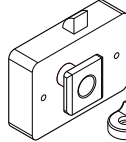
x 18



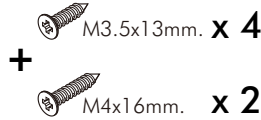
x 36



x 11

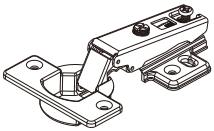


x 1 Set



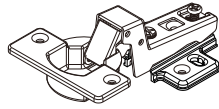
x 6

-DOOR SET



Full overlay

x 10



Half overlay

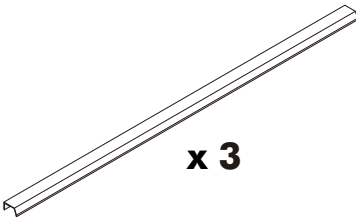
x 20



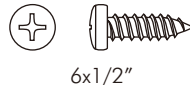
x 180



x 12

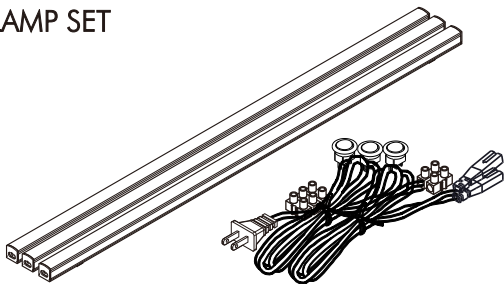


x 3

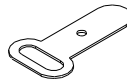


x 12

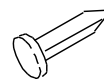
-LAMP SET



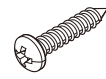
x 1 Set



x 15

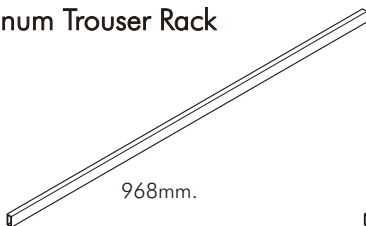


x 15

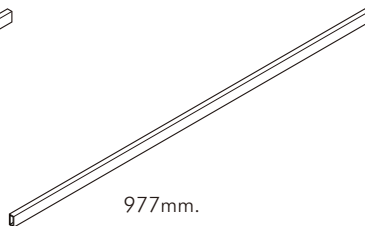


x 4

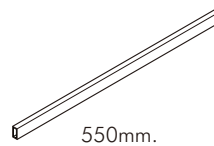
-Aluminum Trousers Rack



a. x 2



b. x 1



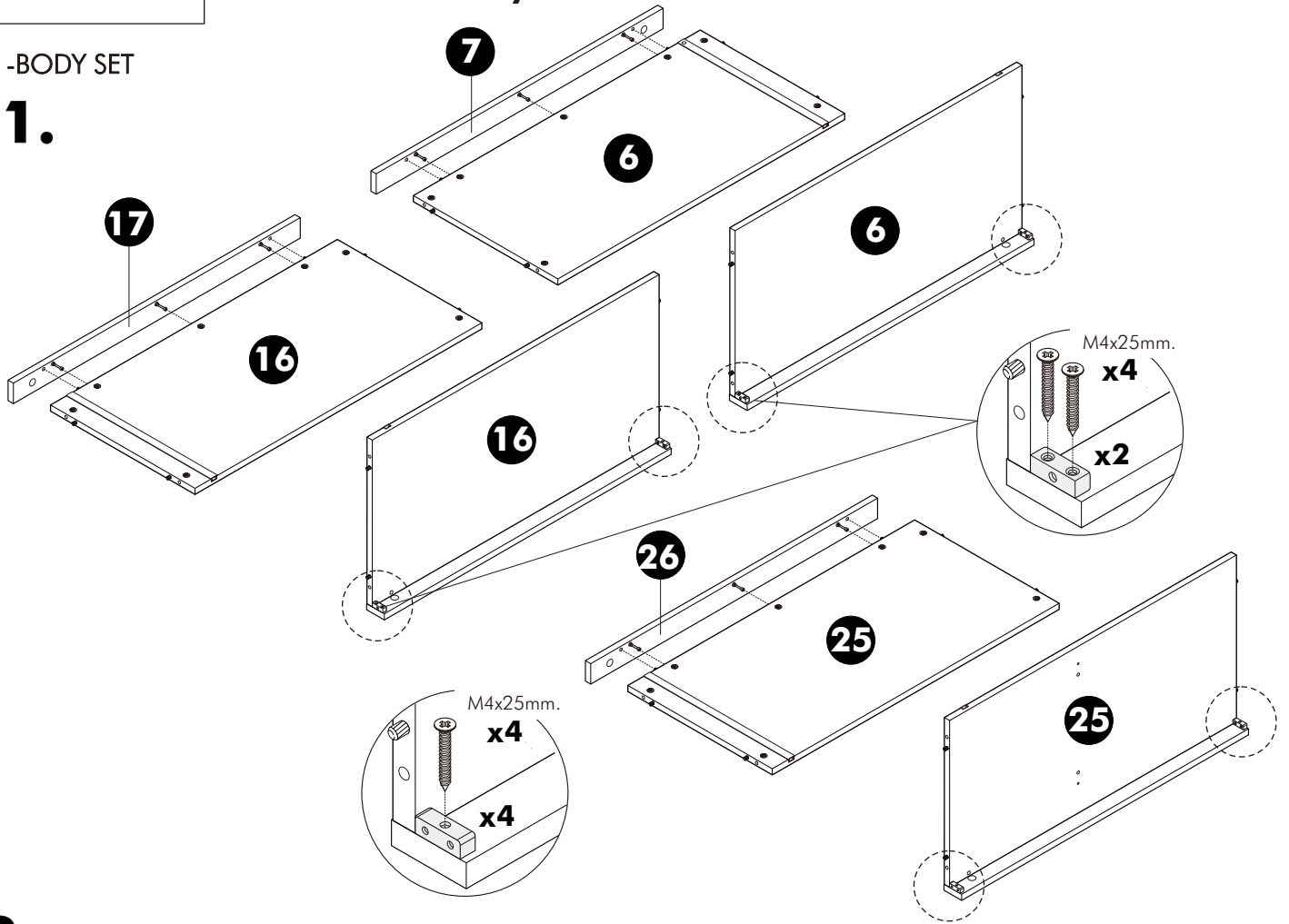
c. x 1

ASSEMBLY

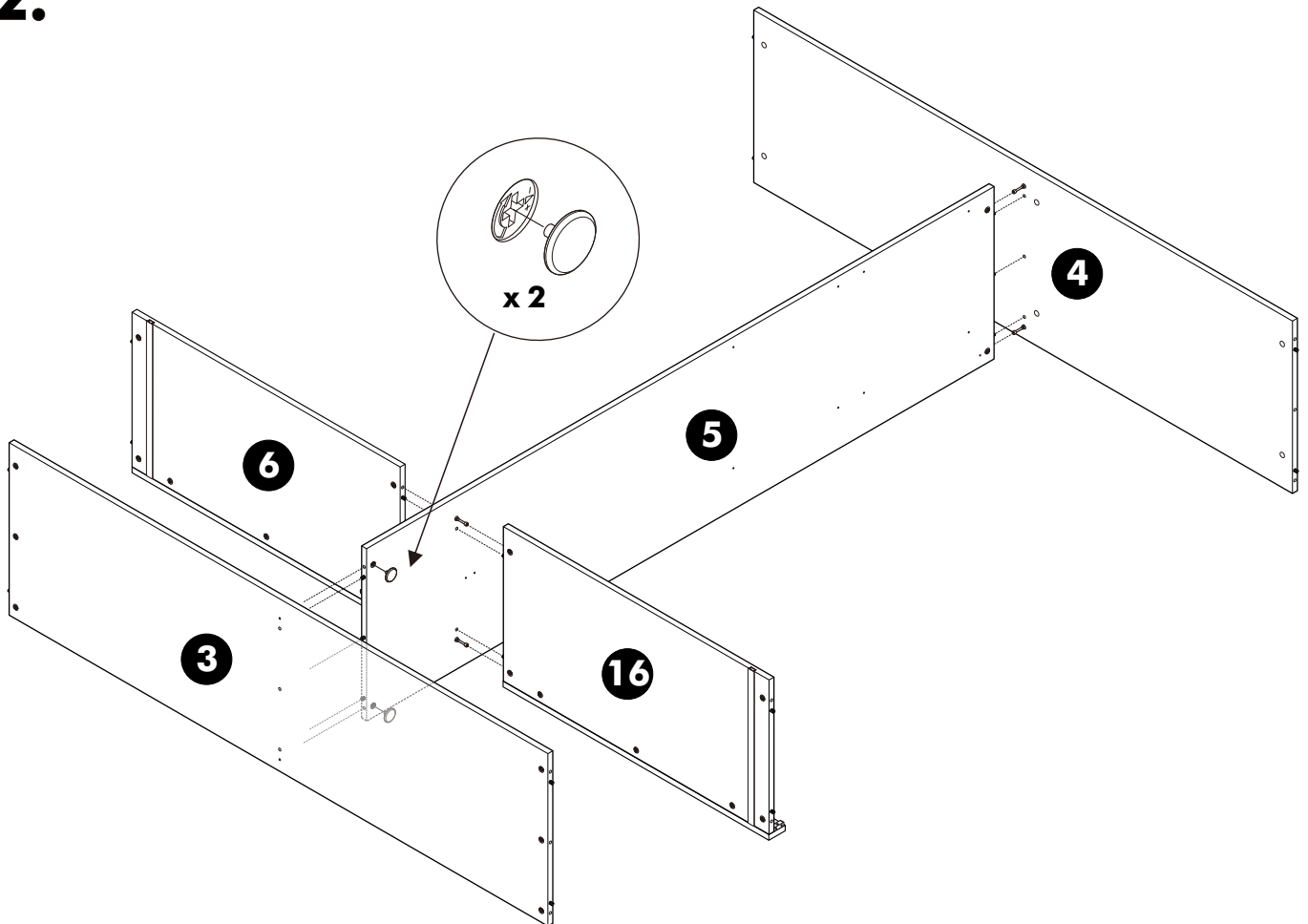
Horizontal assembly

-BODY SET

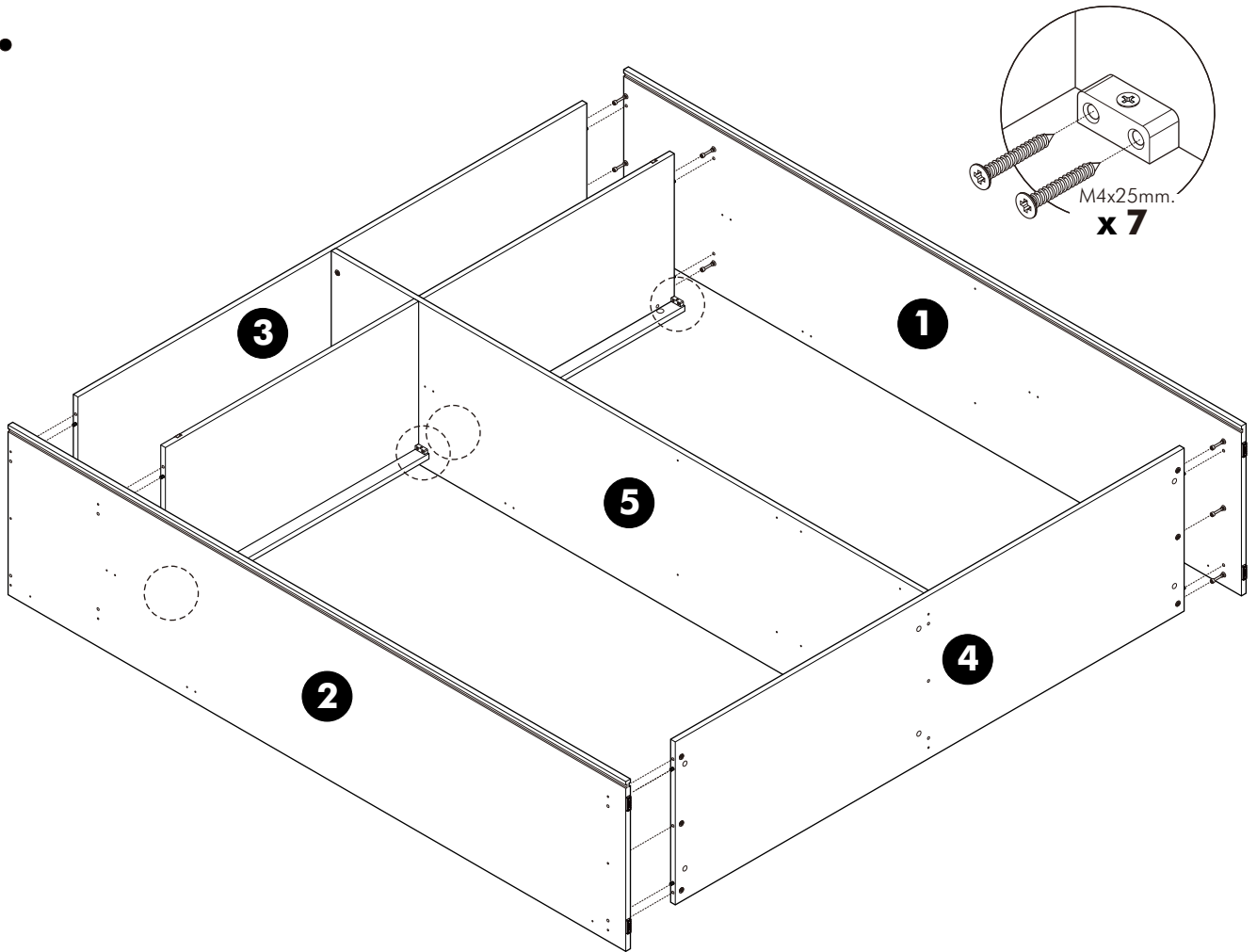
1.



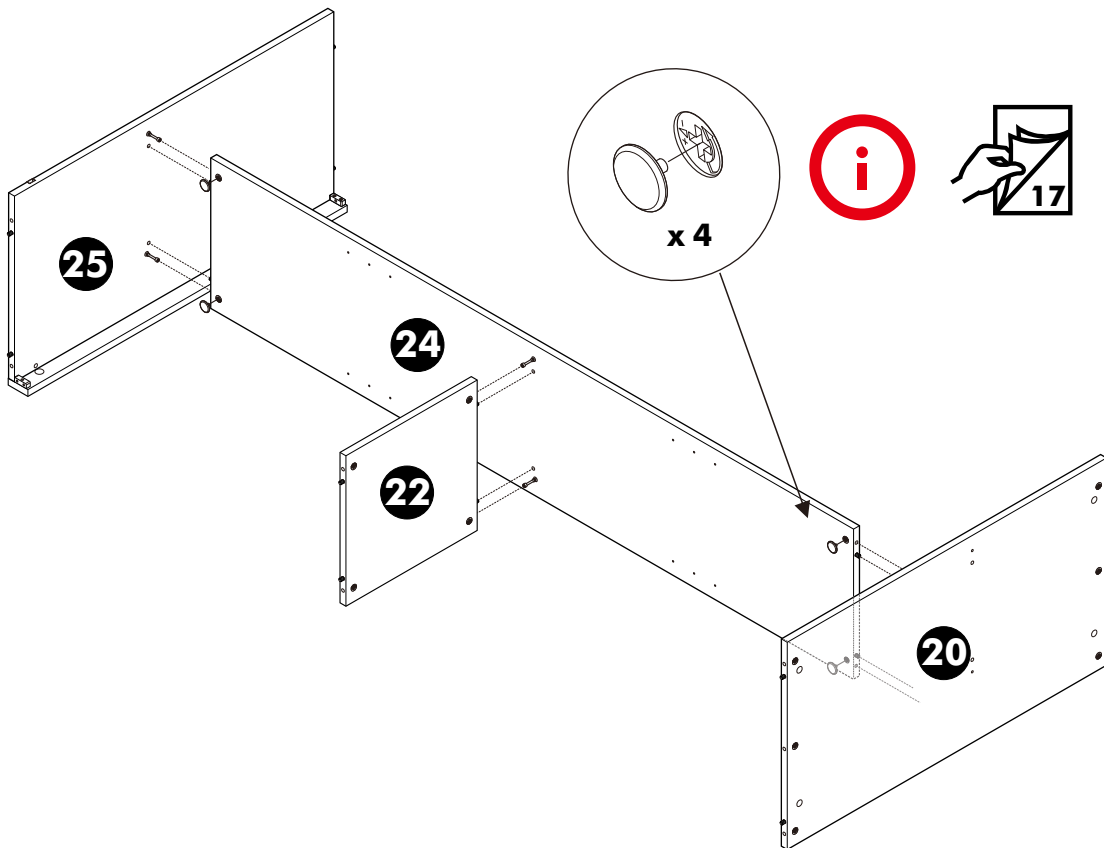
2.



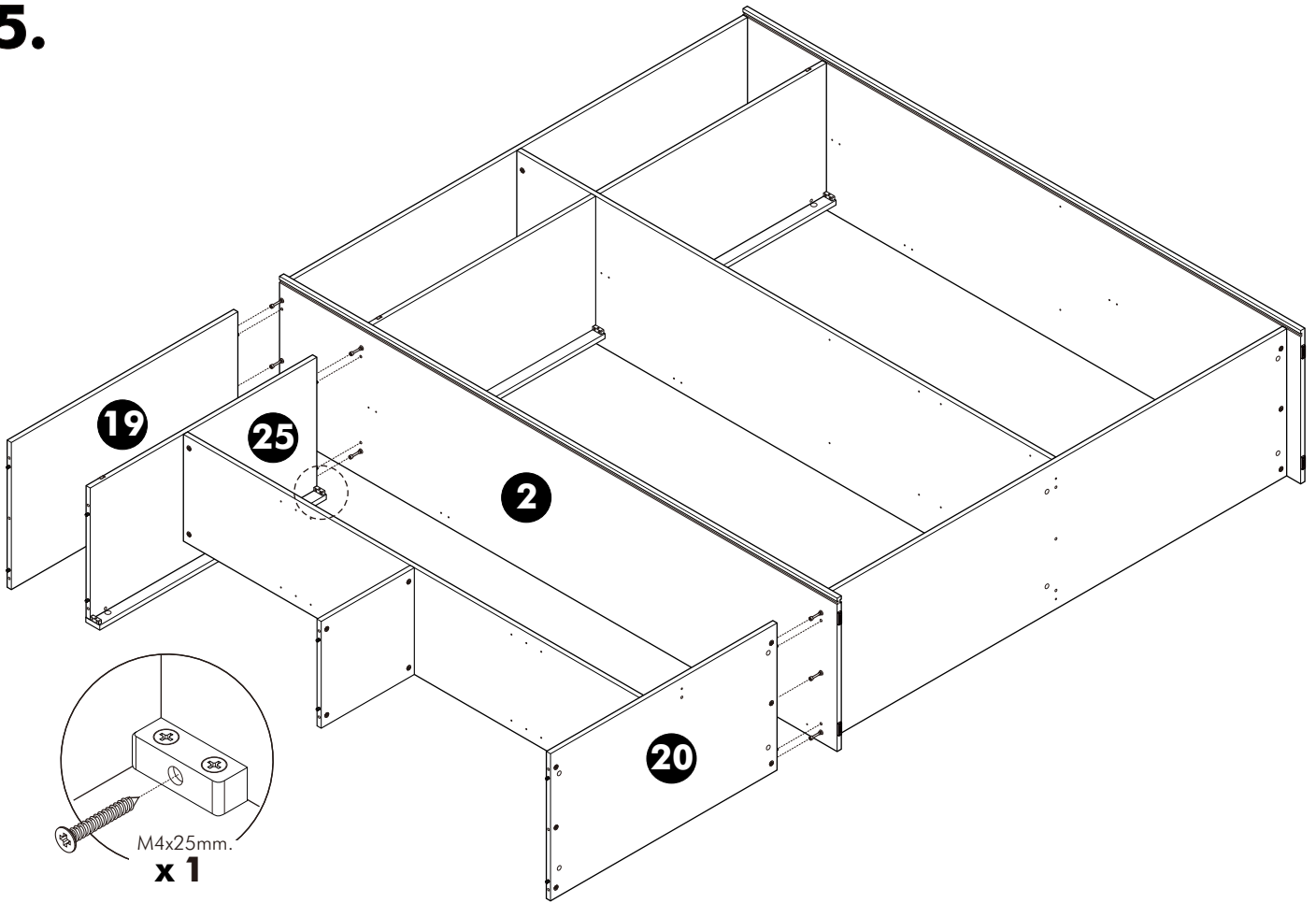
3.



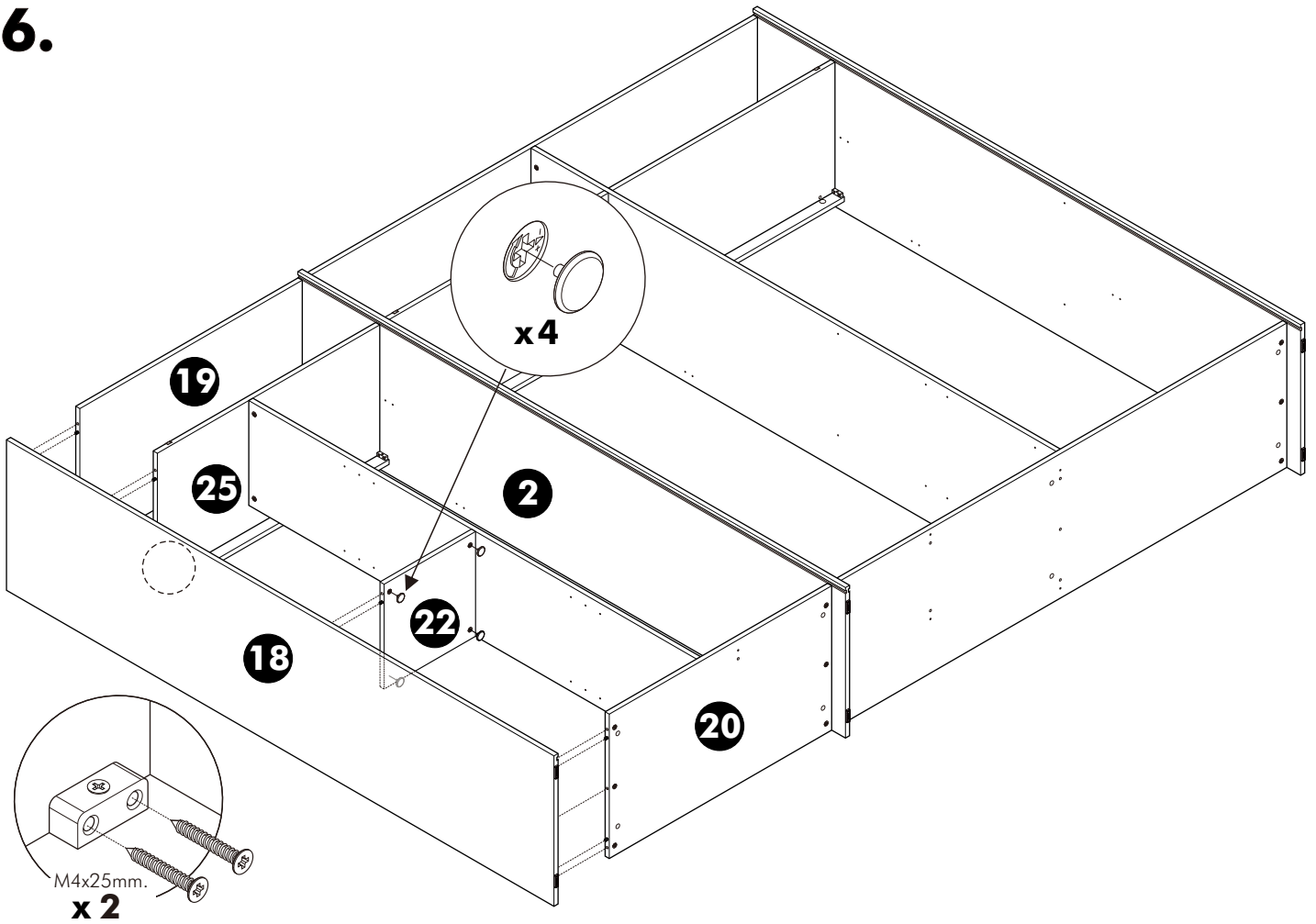
4.

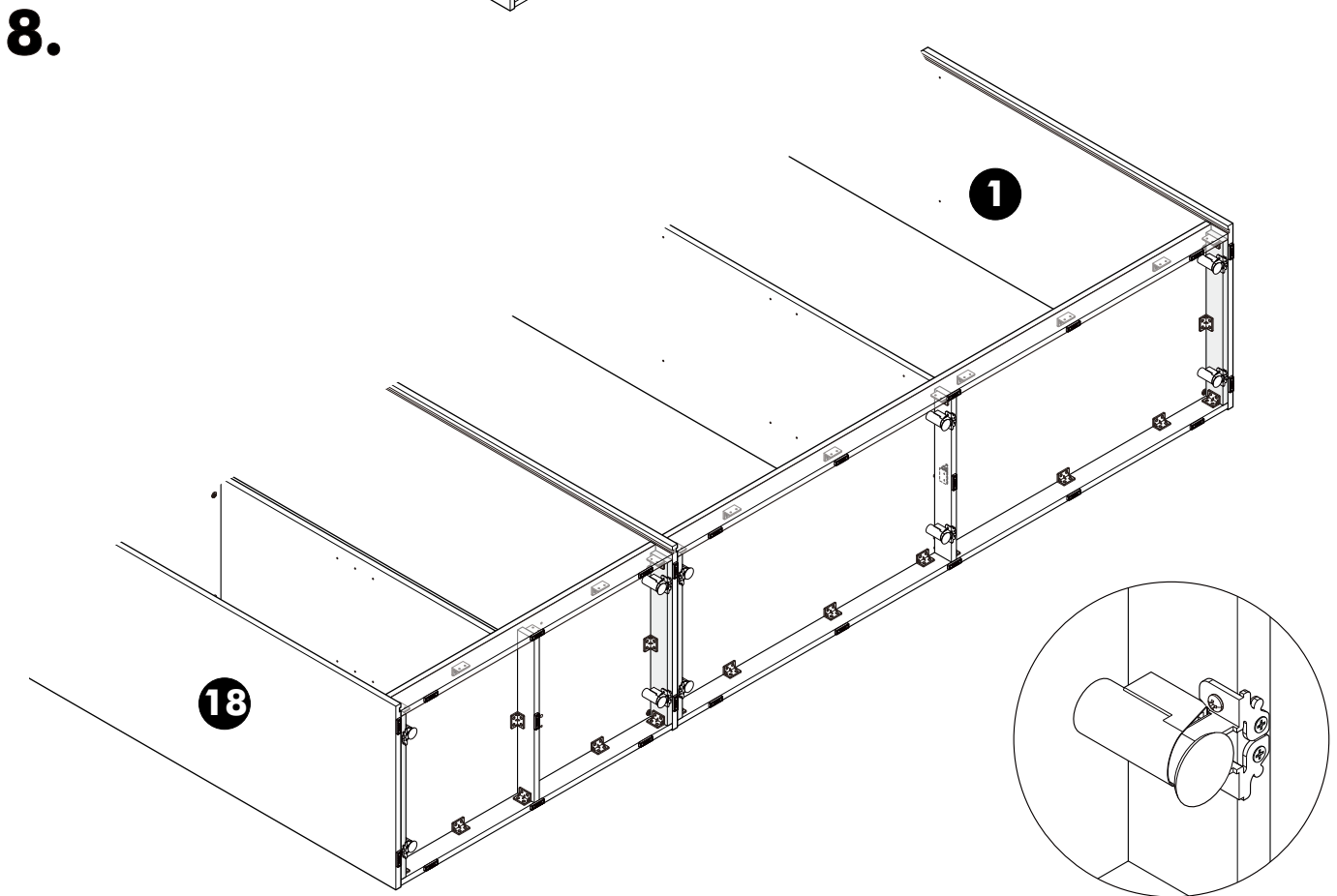
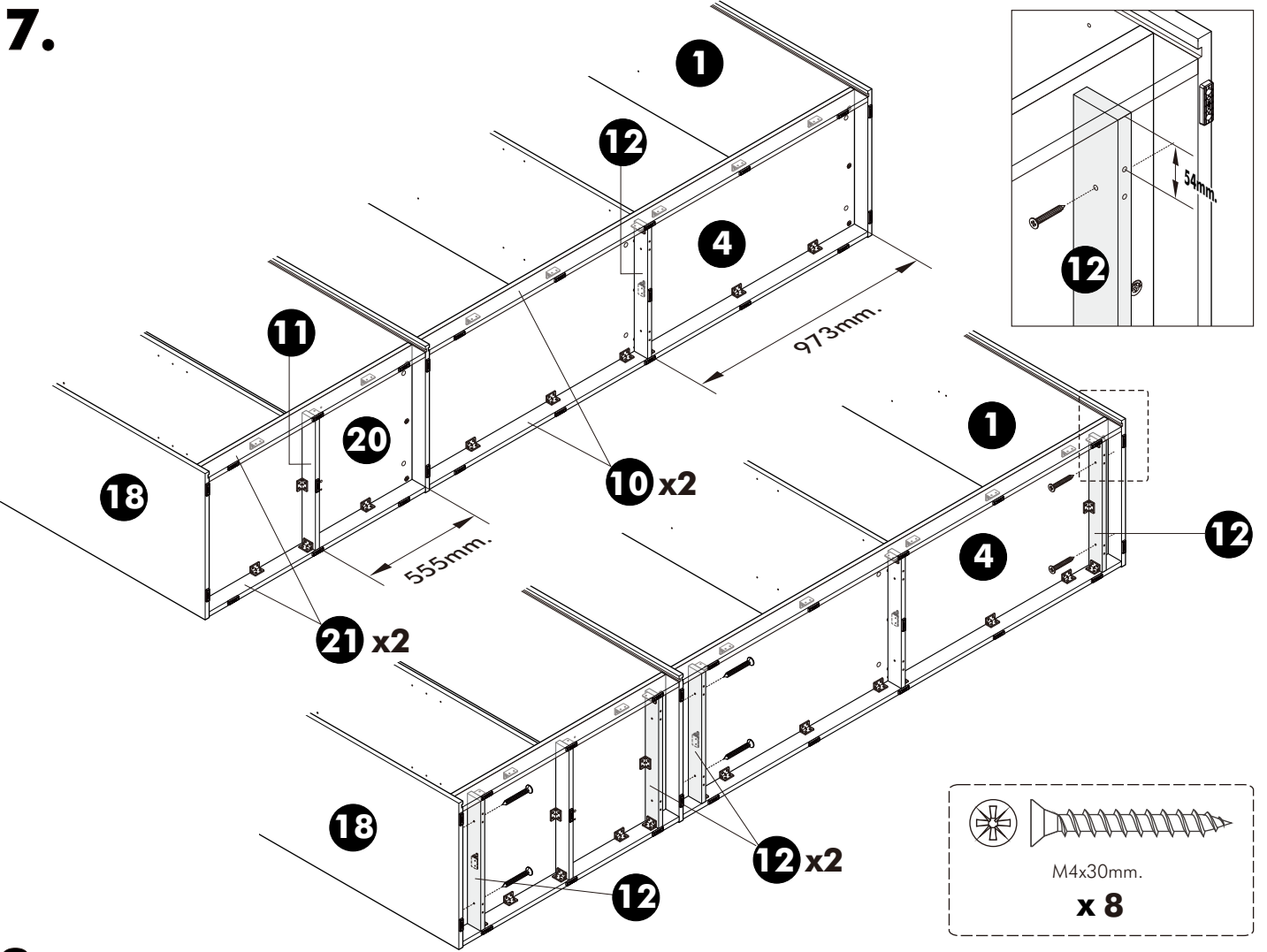


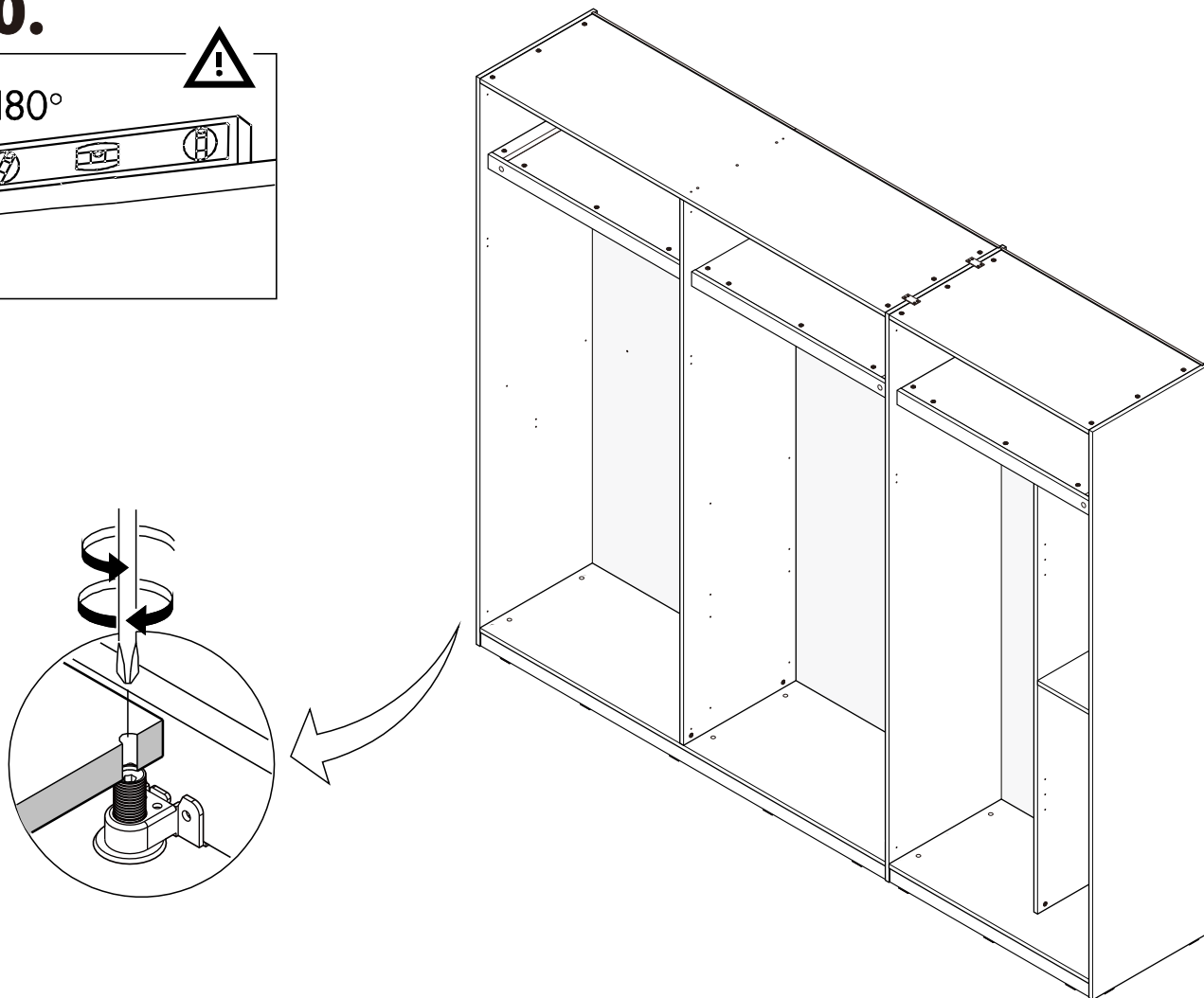
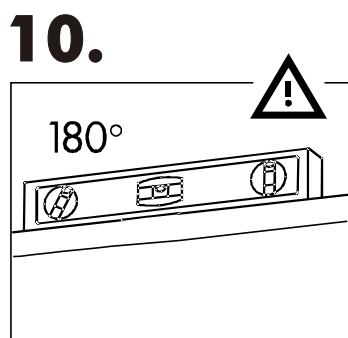
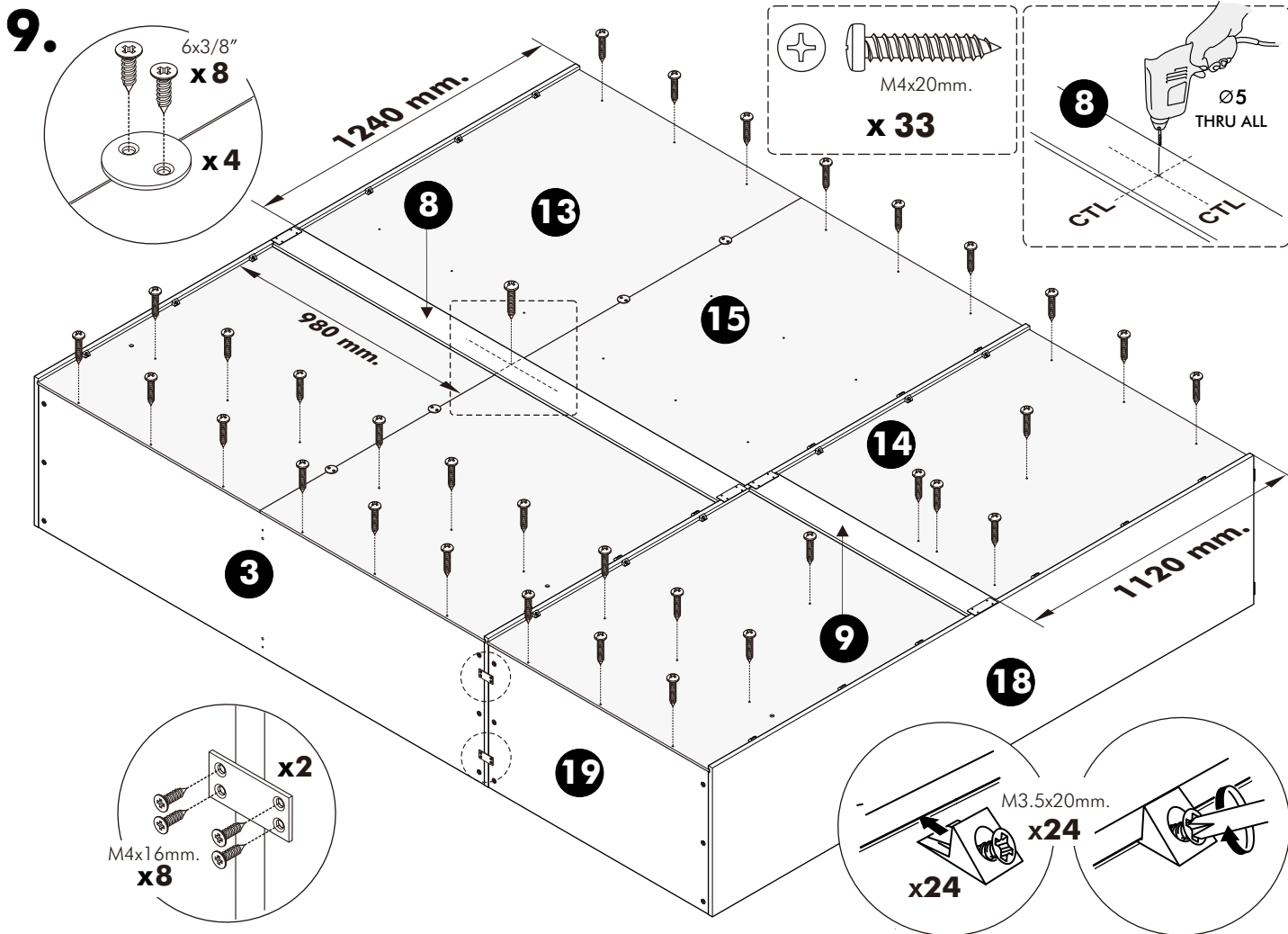
5.



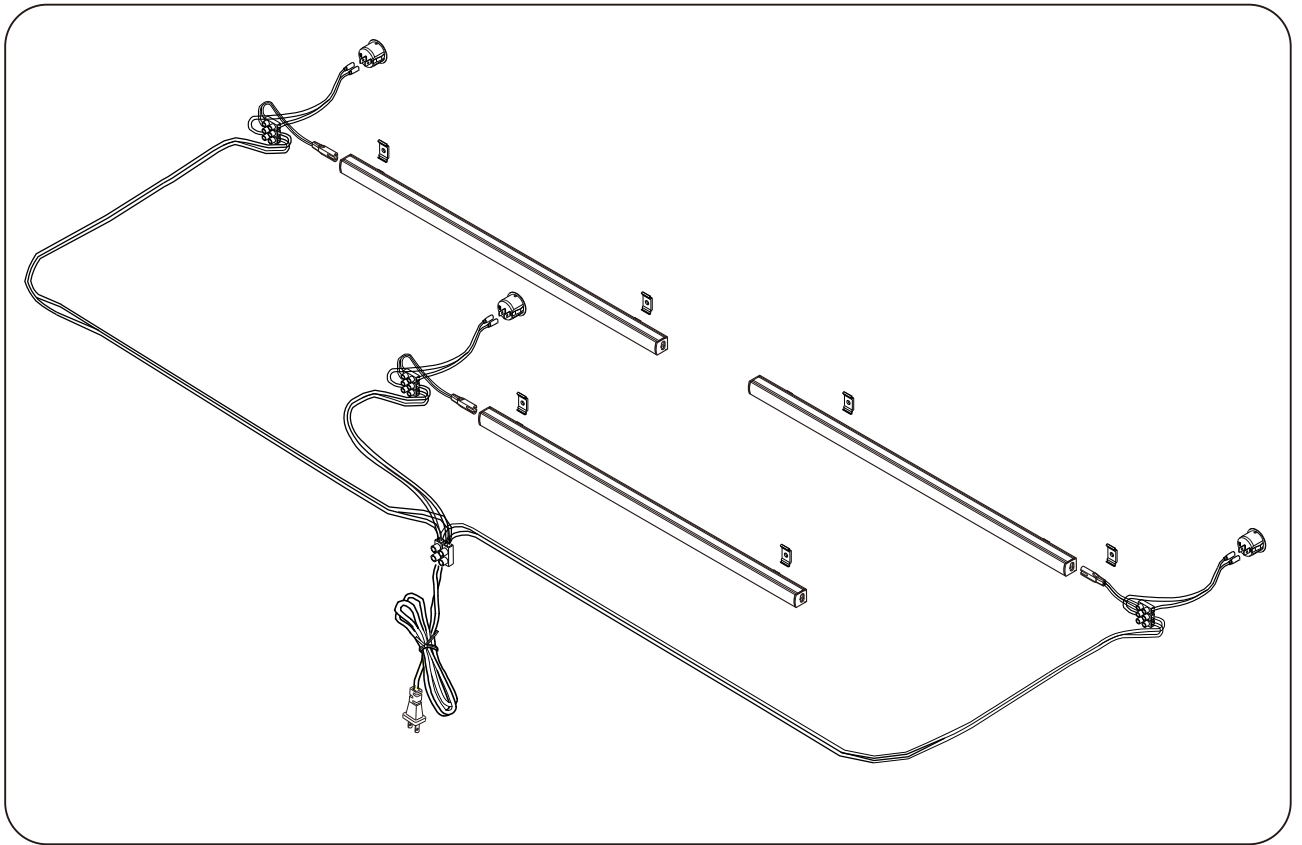
6.







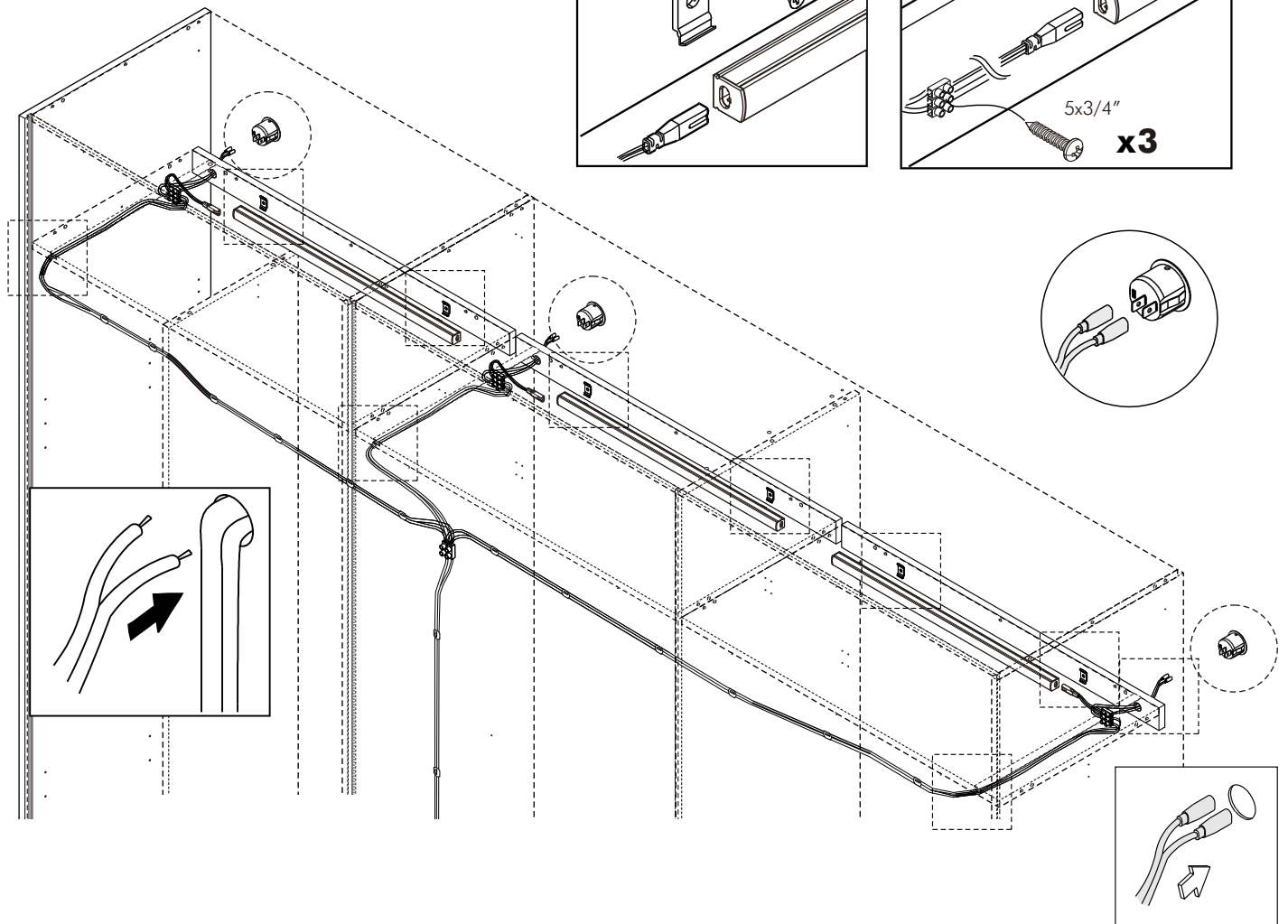
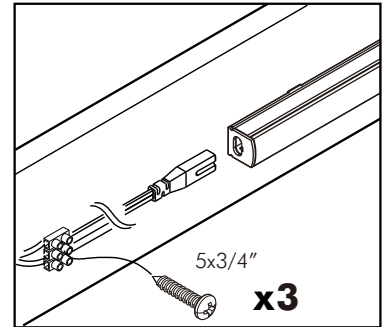
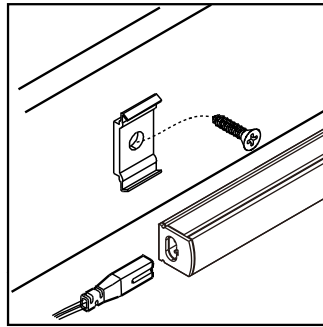
11.



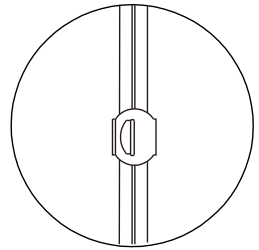
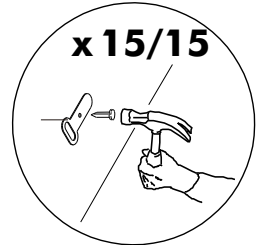
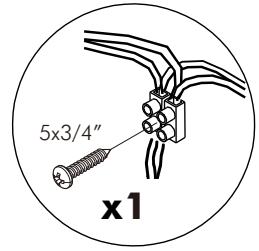
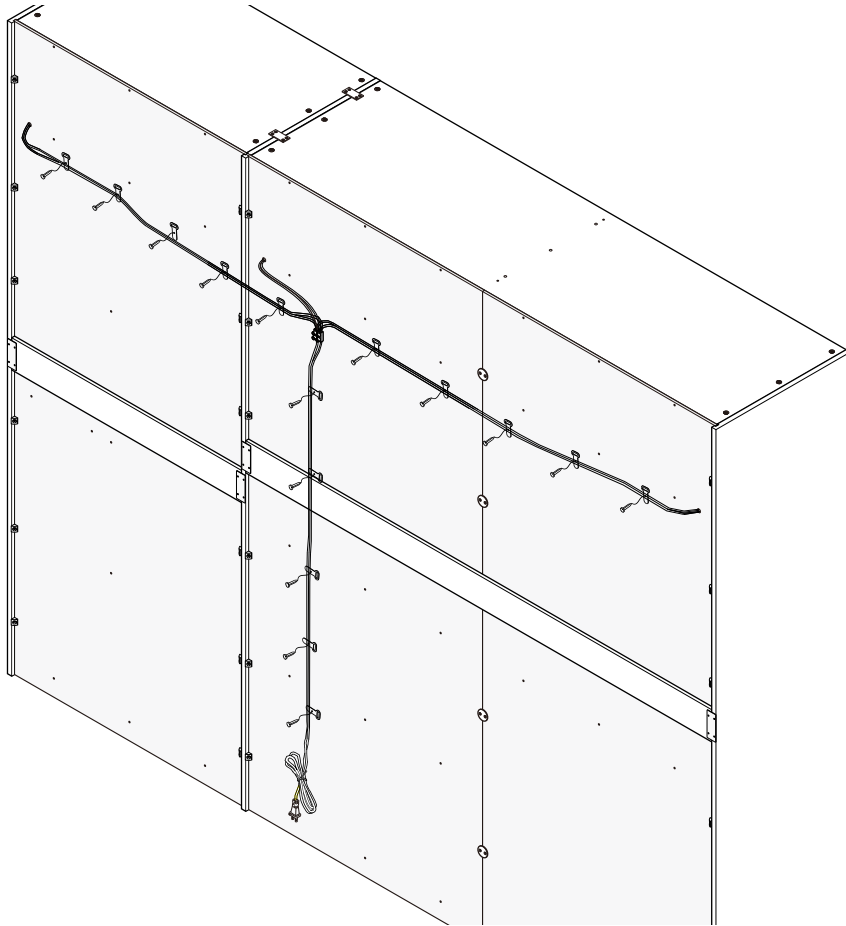
12.



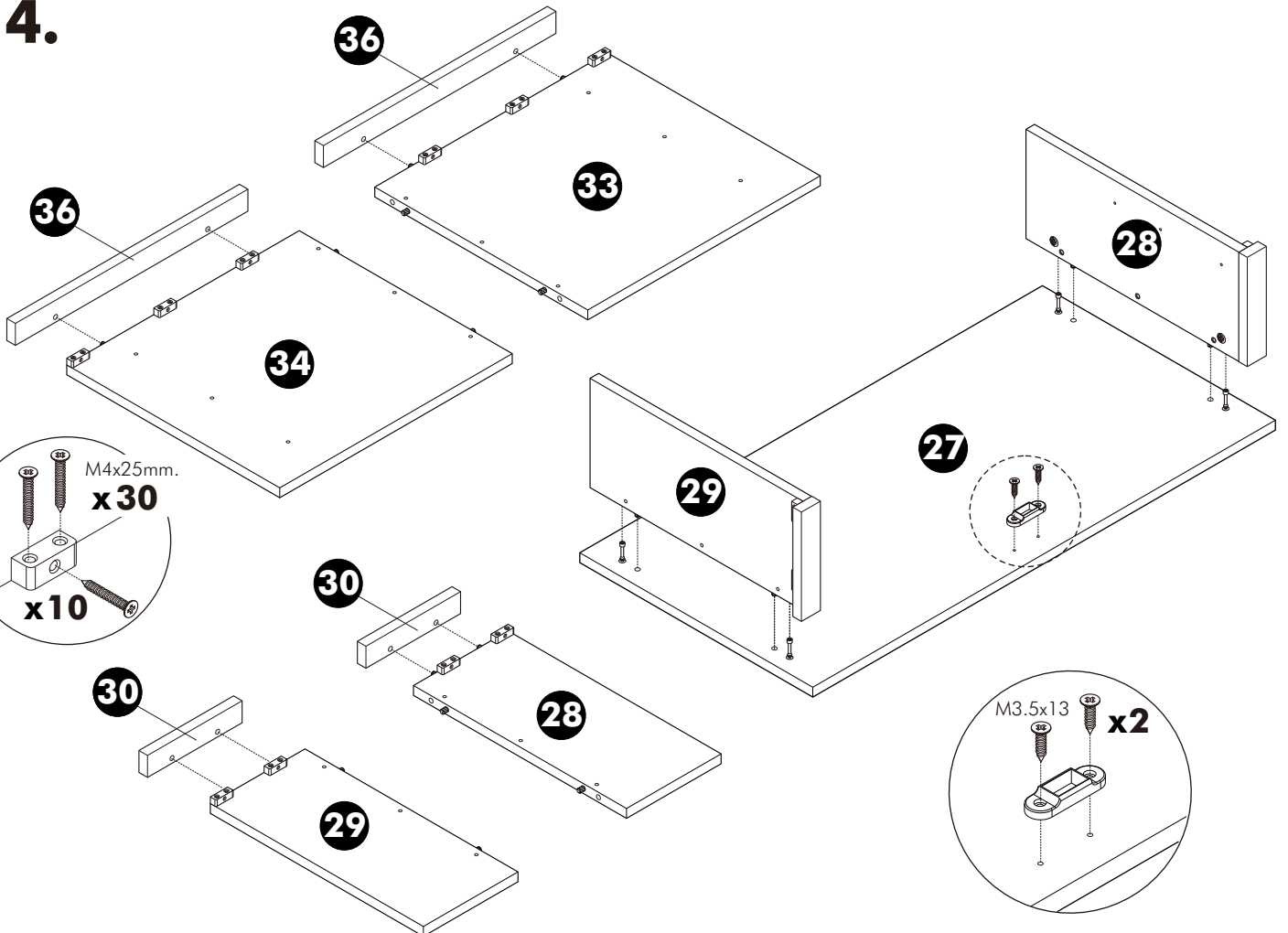
**จัดเก็บสายไฟทำงาน
ให้เรียบร้อย



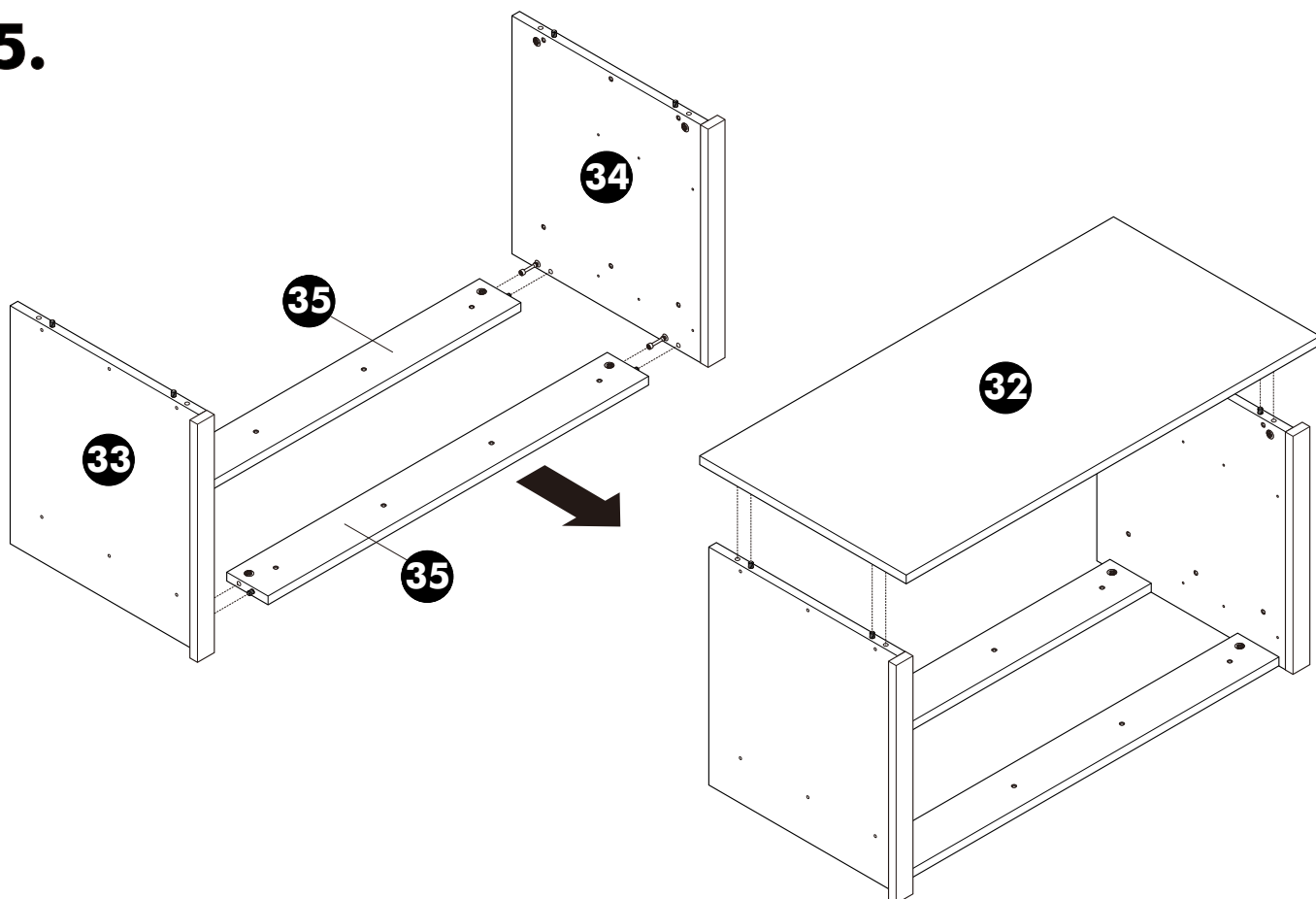
13.



14.



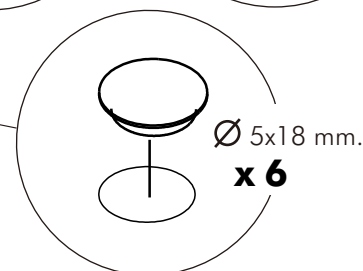
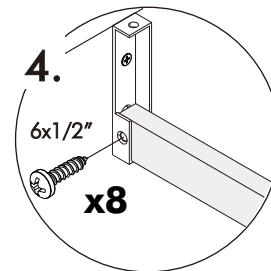
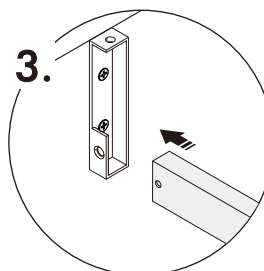
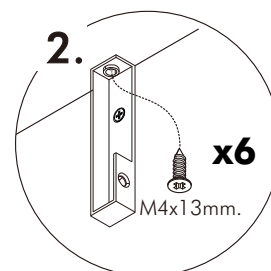
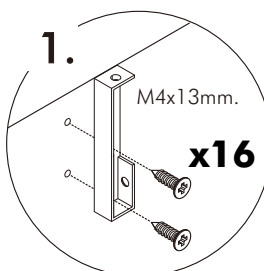
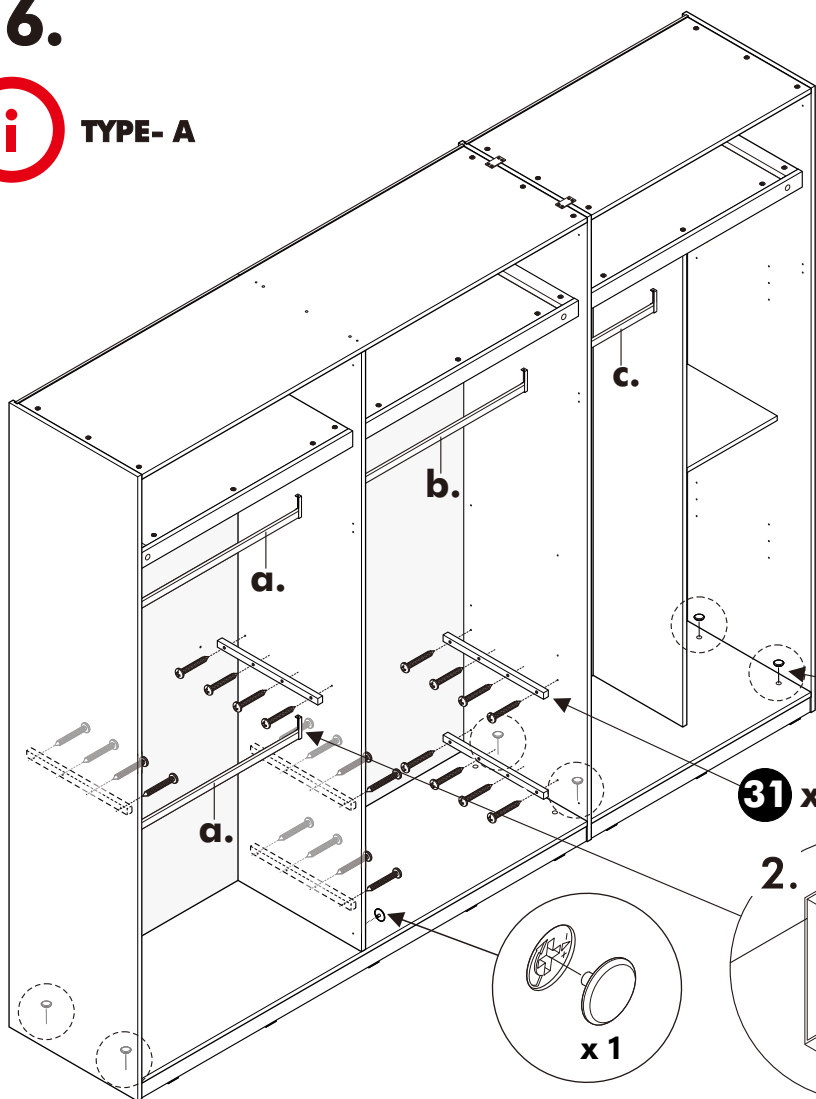
15.



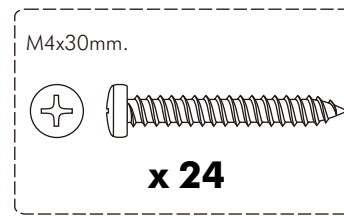
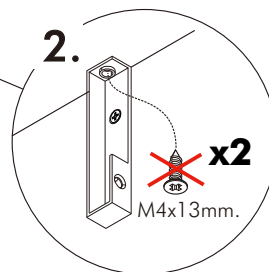
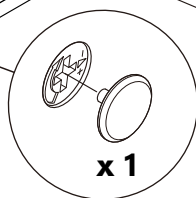
16.



TYPE- A



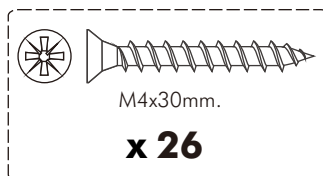
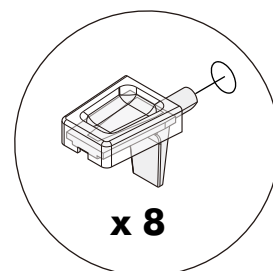
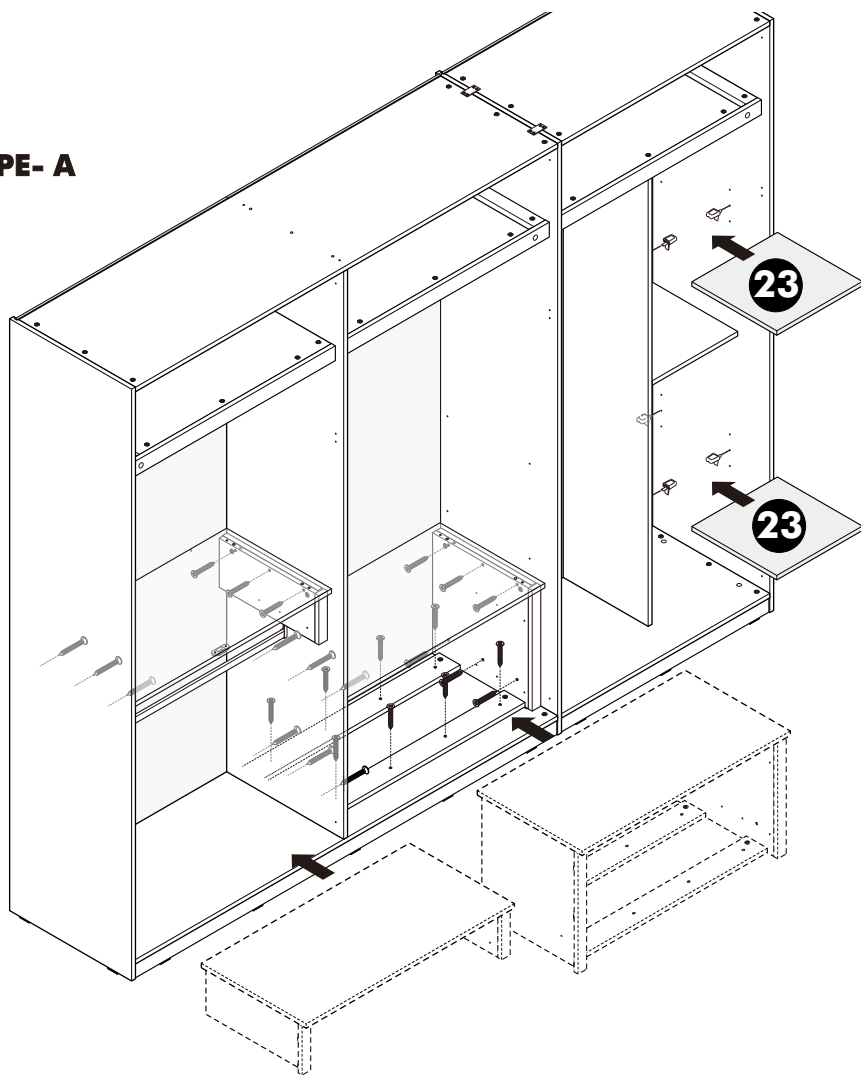
31 x6



17.



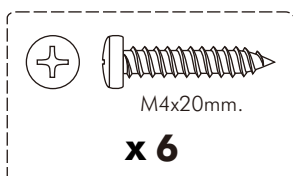
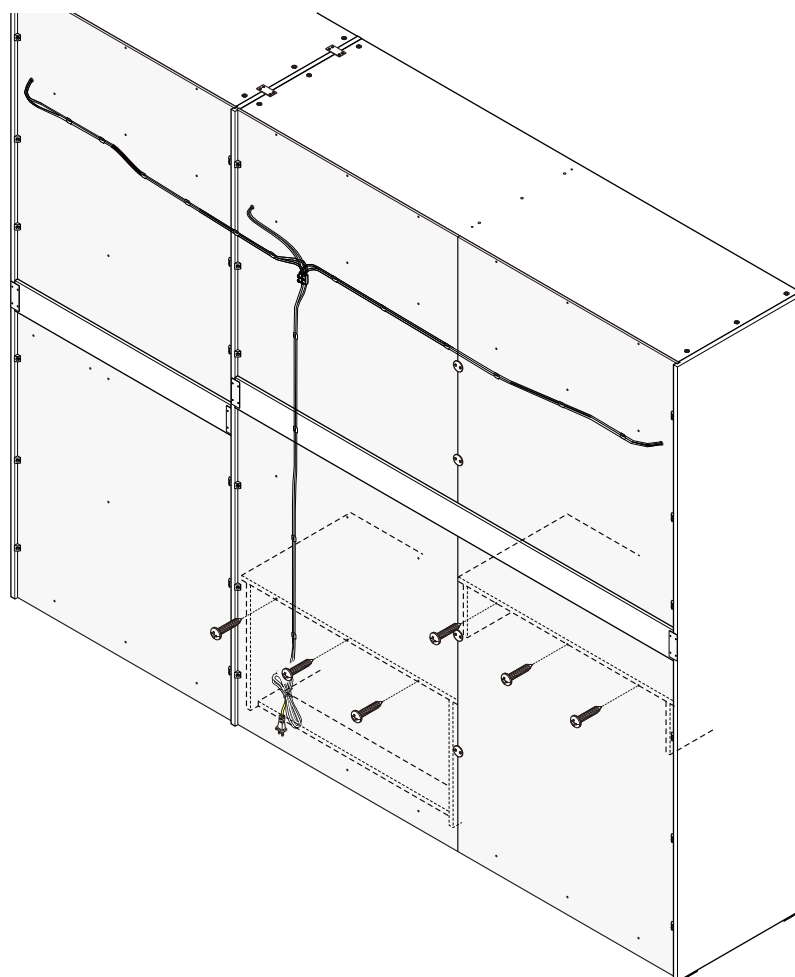
TYPE- A



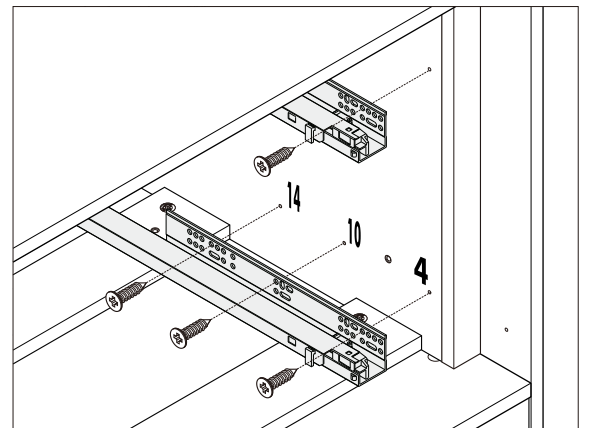
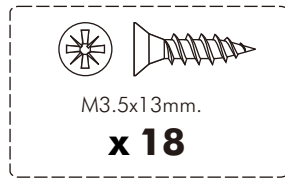
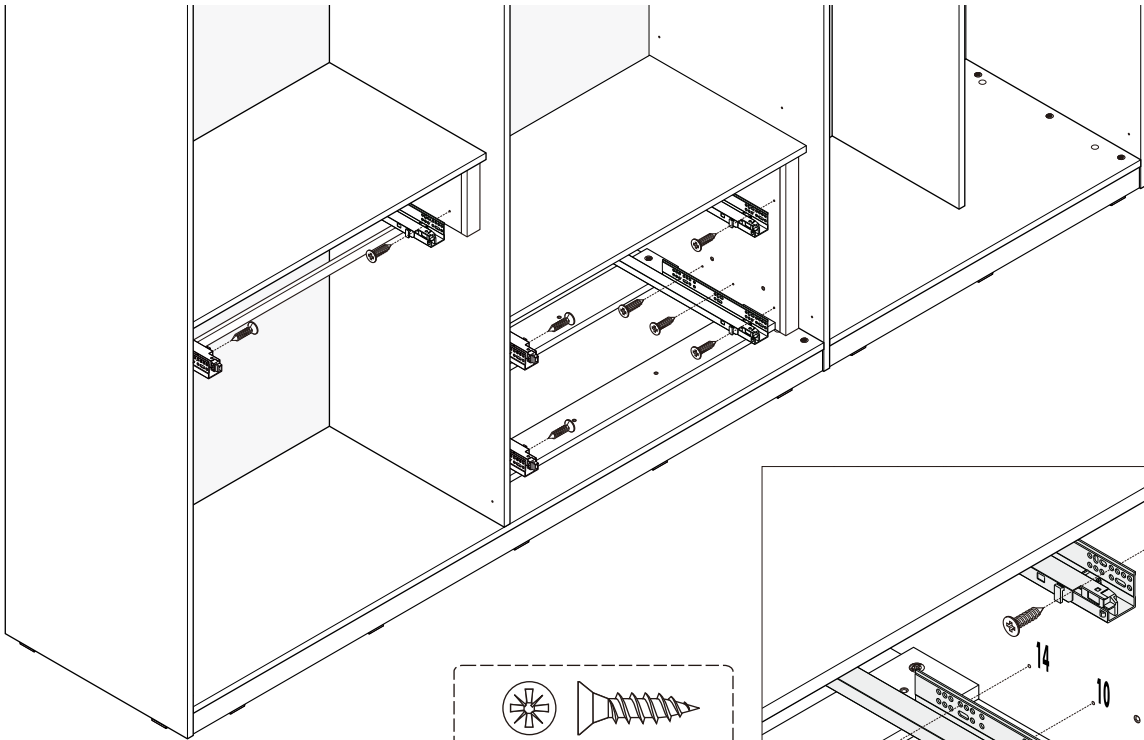
18.



TYPE- A



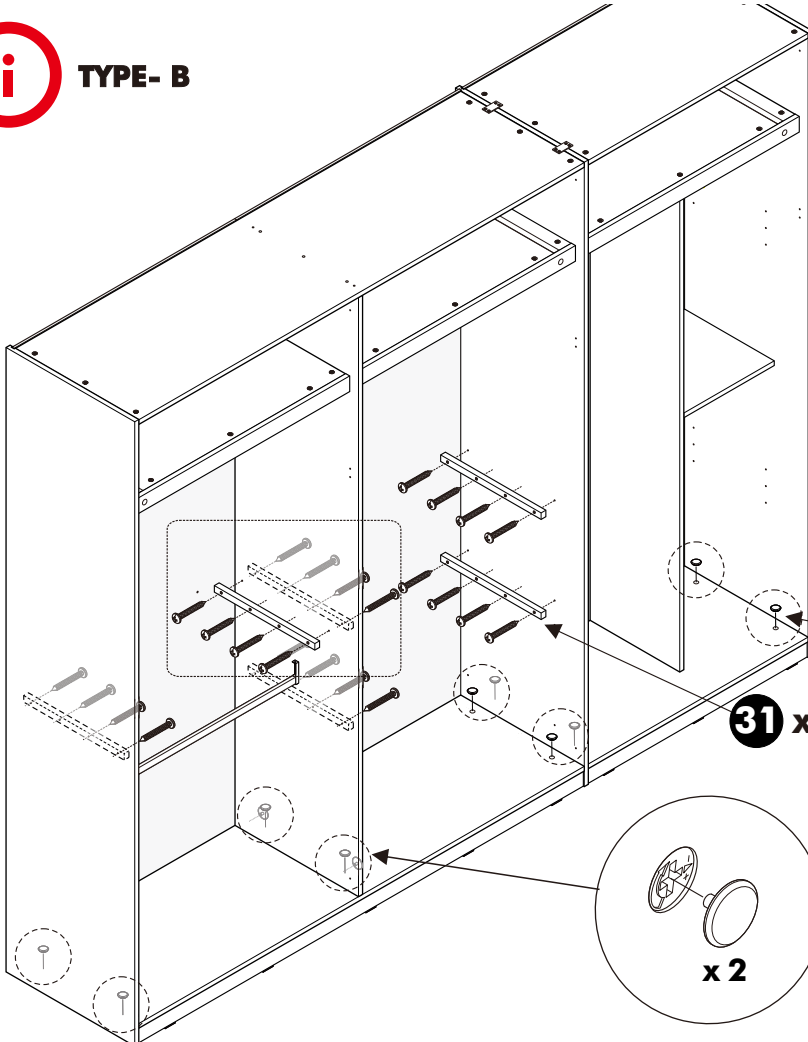
19



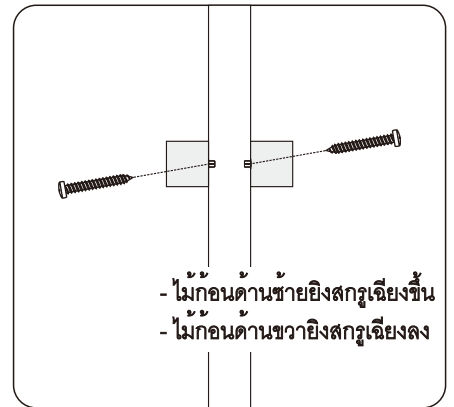
16.



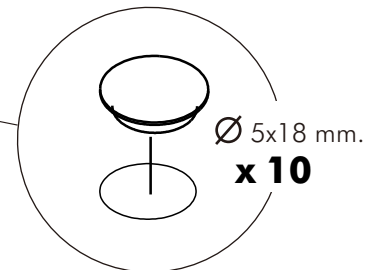
TYPE- B



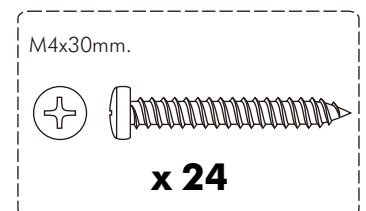
31 x 6



- ไม่ก่อนด้านซ้ายยิงสกรูเฉียงขึ้น
- ไม่ก่อนด้านขวายิงสกรูเฉียงลง



Ø 5x18 mm.
x 10



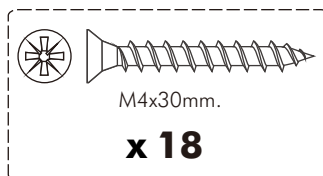
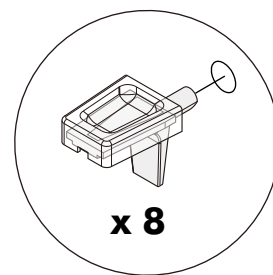
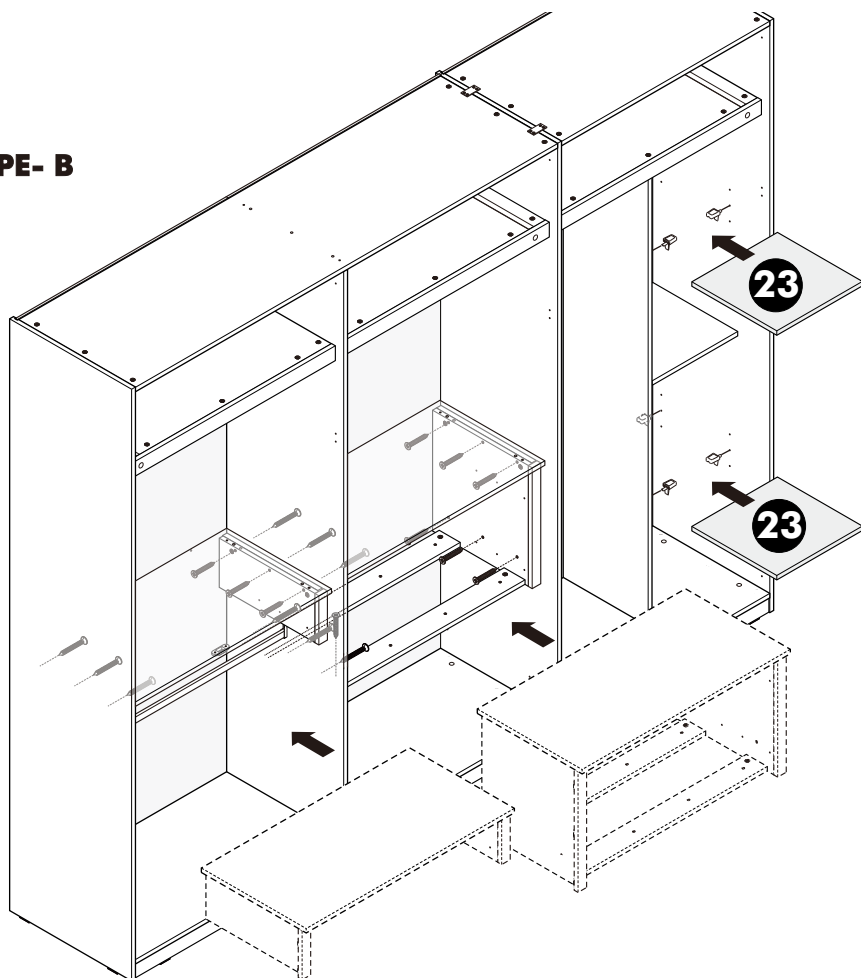
M4x30mm.

x 24

17.



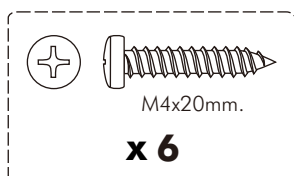
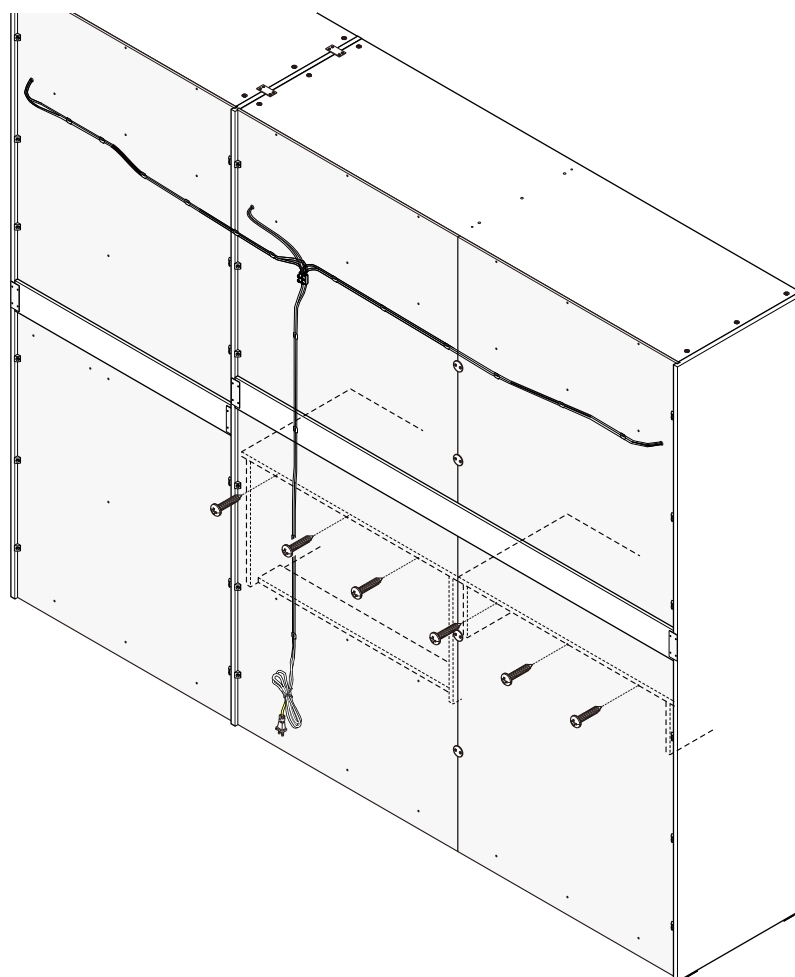
TYPE- B



18.



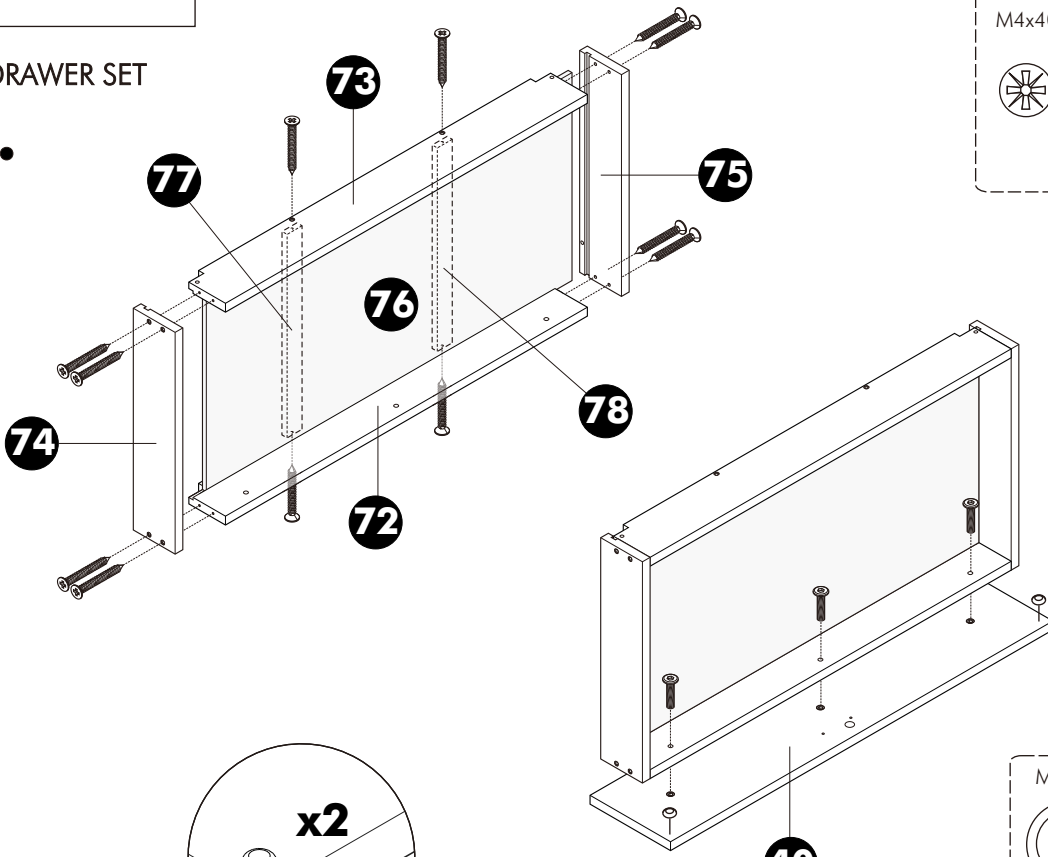
TYPE- B



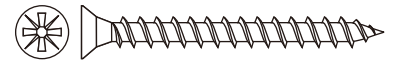
ASSEMBLY

-DRAWER SET

1.



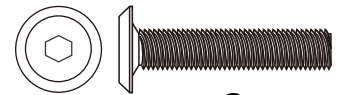
M4x40mm.



x 12

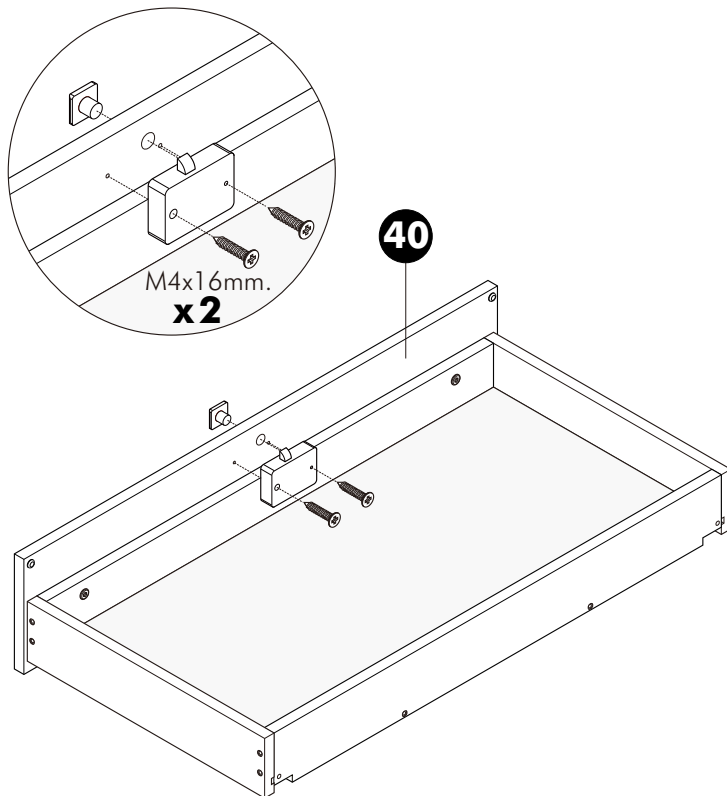
40

M6x30mm.



x 3

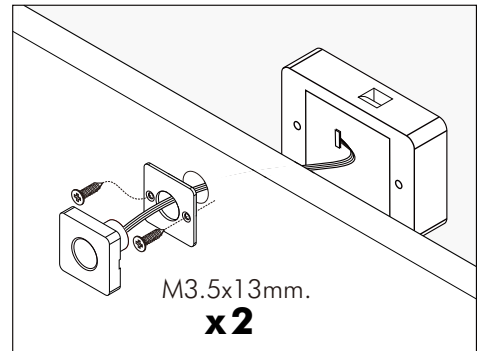
2.



M4x16mm.

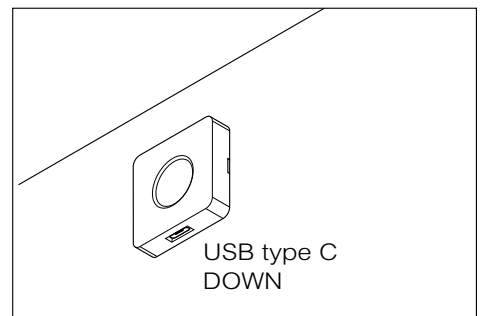
x 2

40



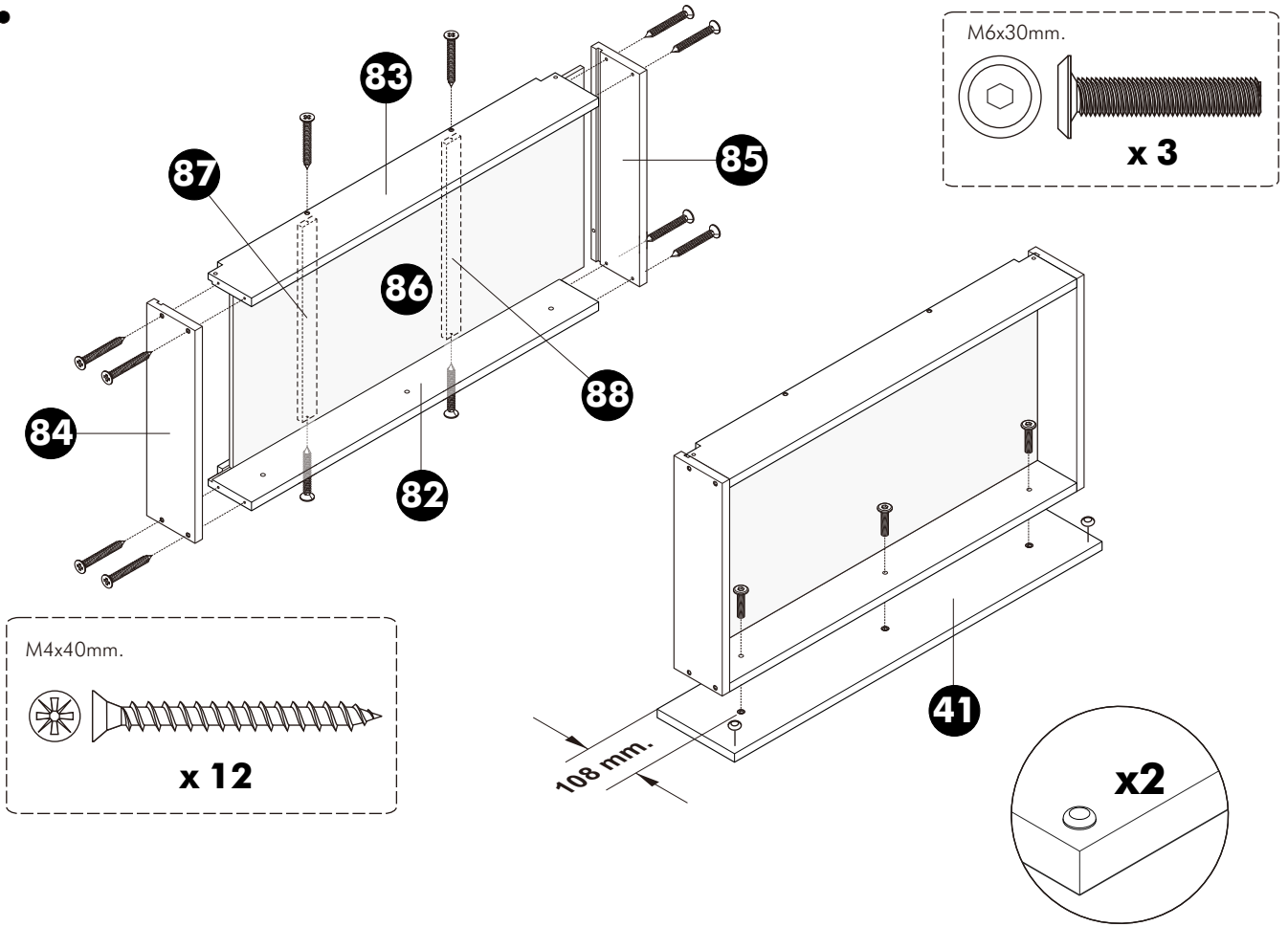
M3.5x13mm.

x 2

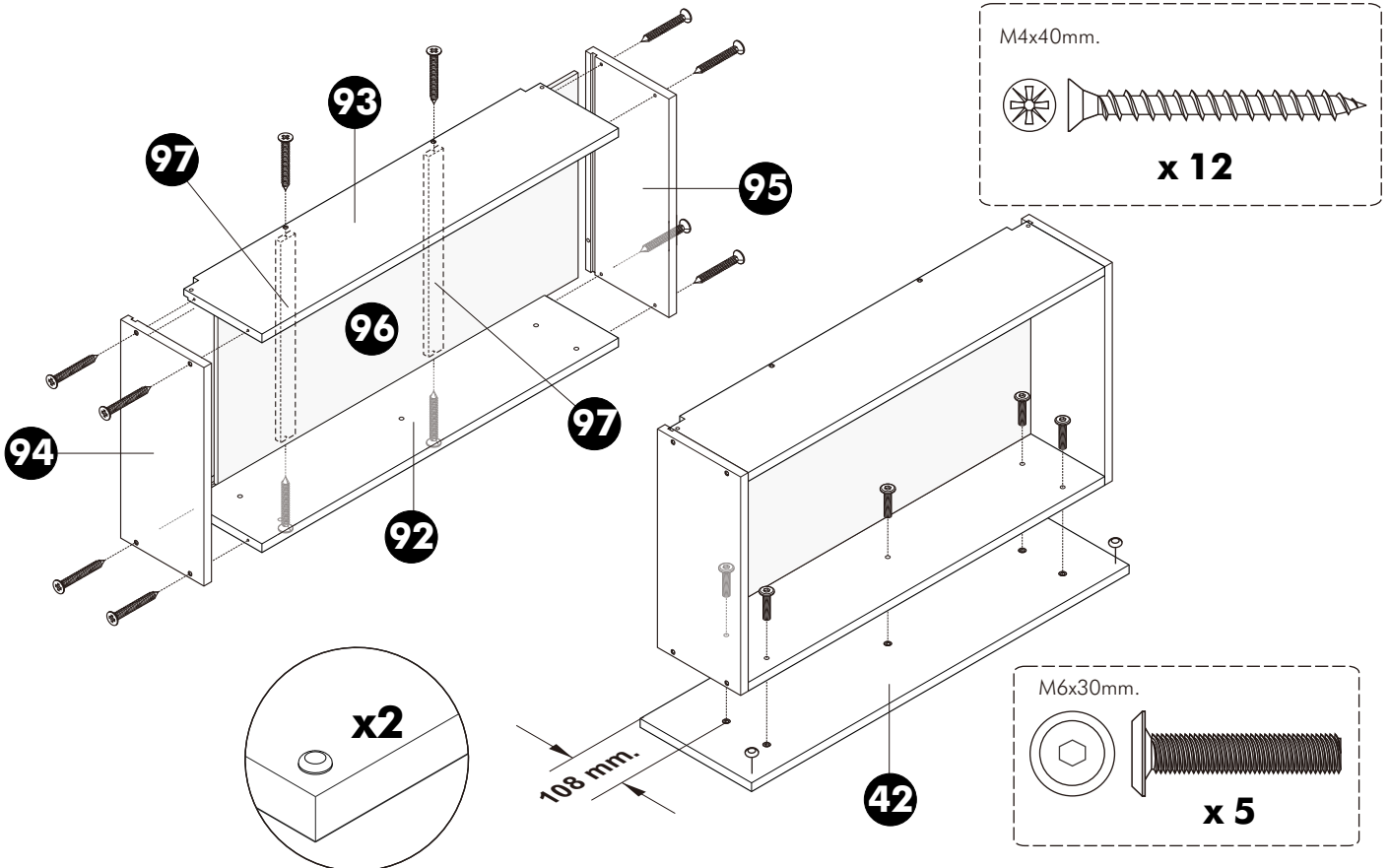


USB type C
DOWN

3.



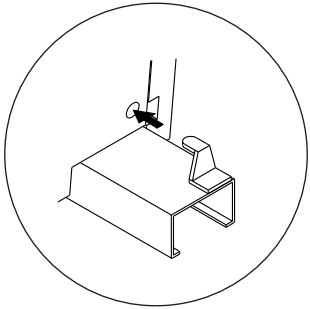
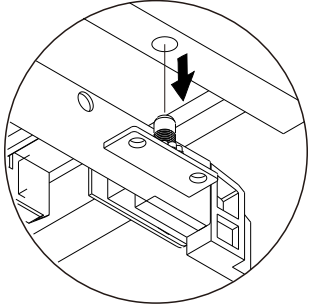
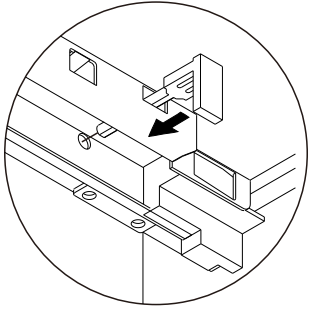
4.



5.



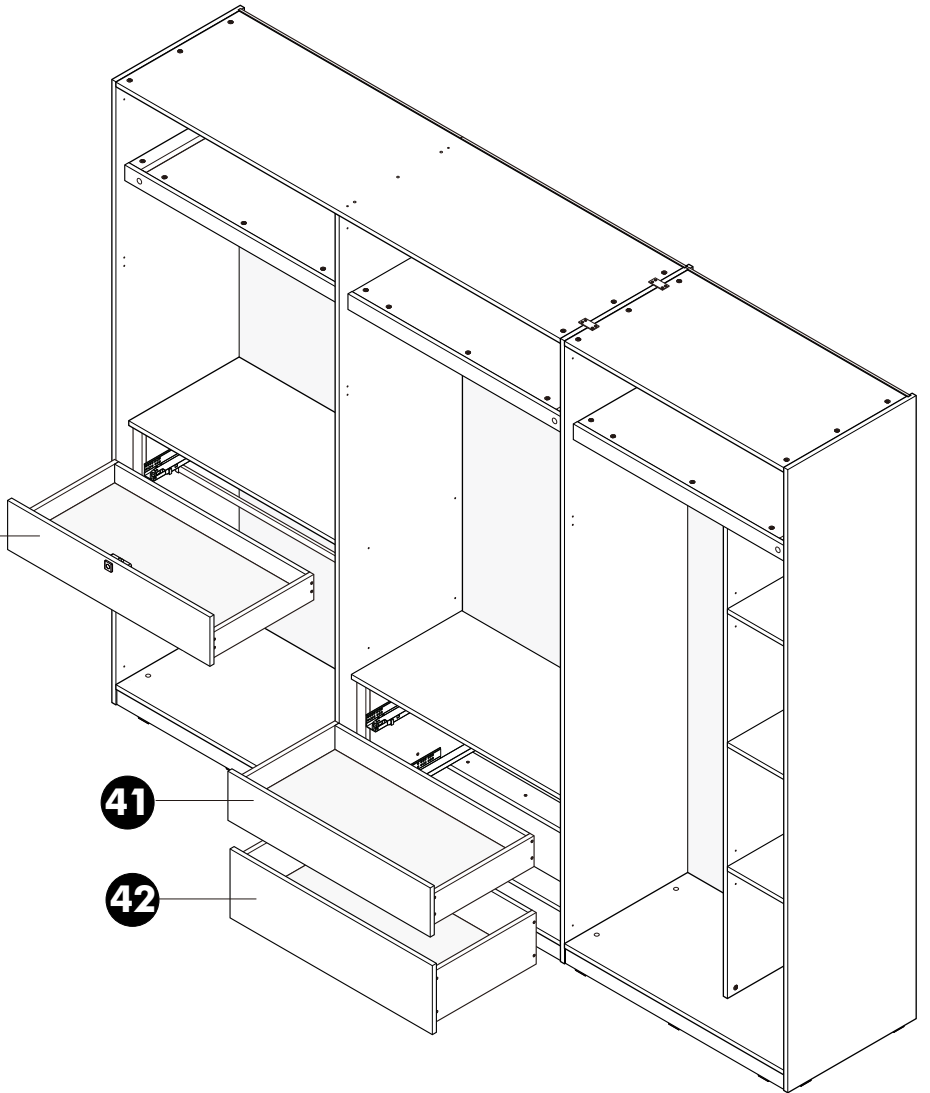
TYPE- A



40

41

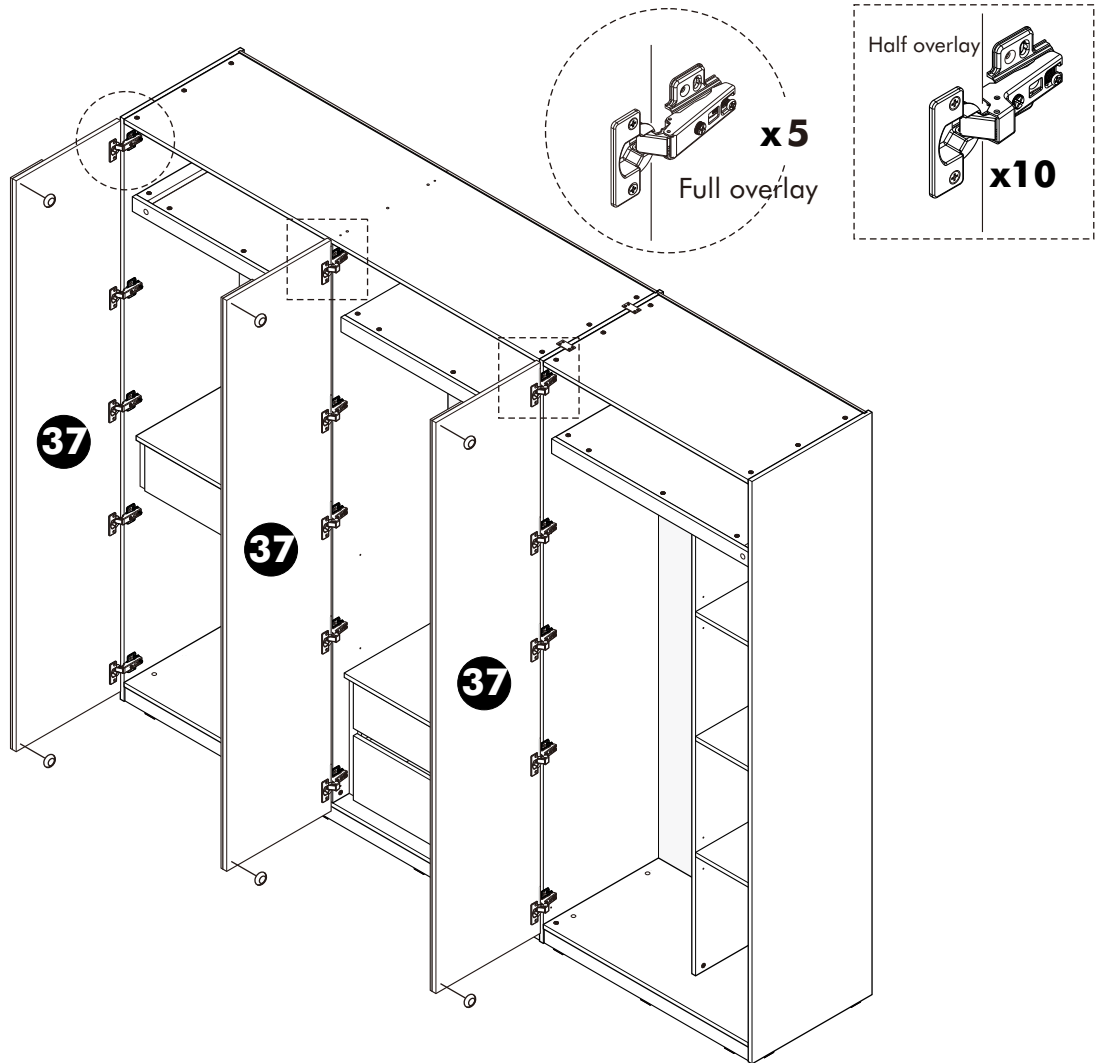
42



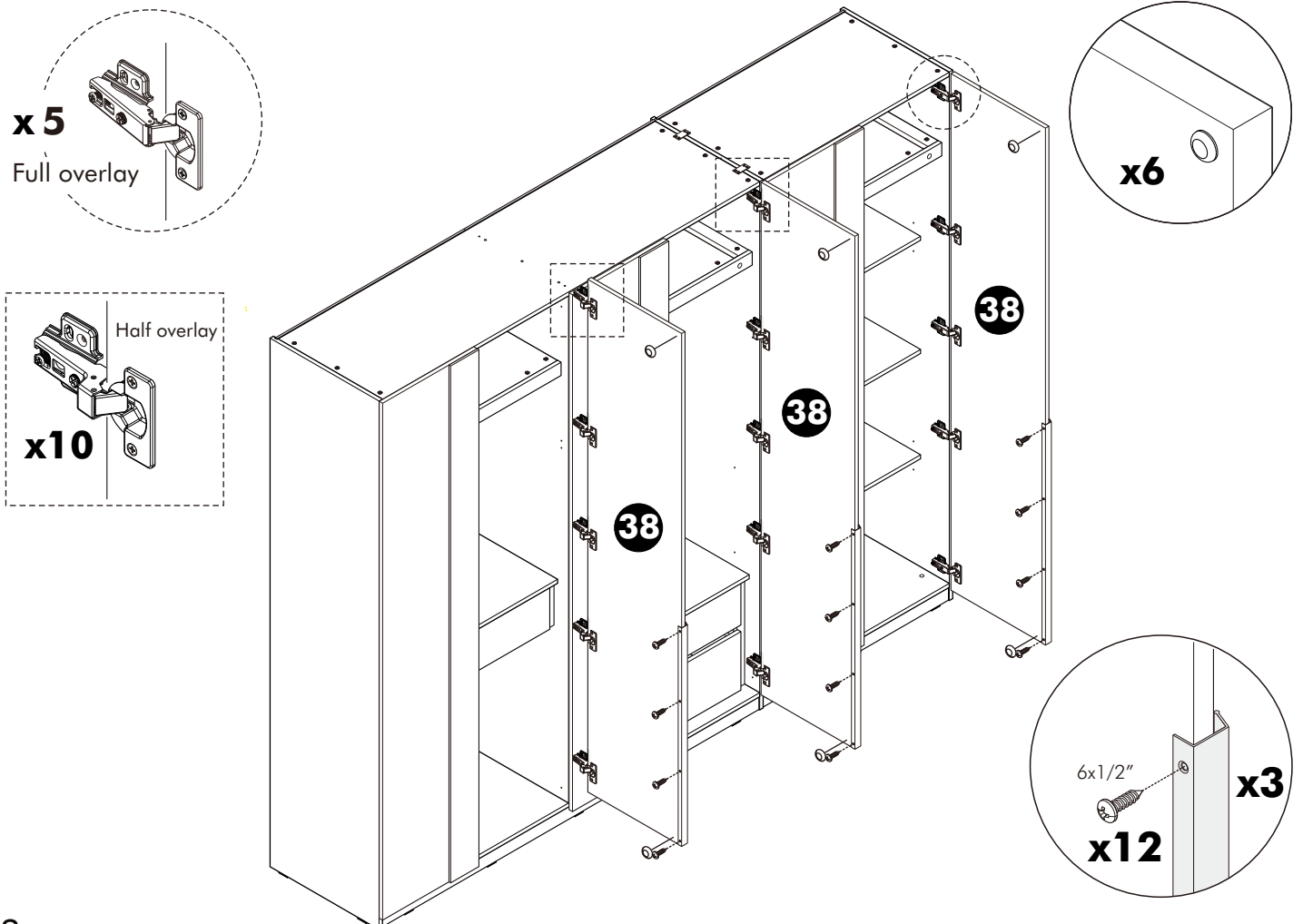
ASSEMBLY

-DOOR SET

1.

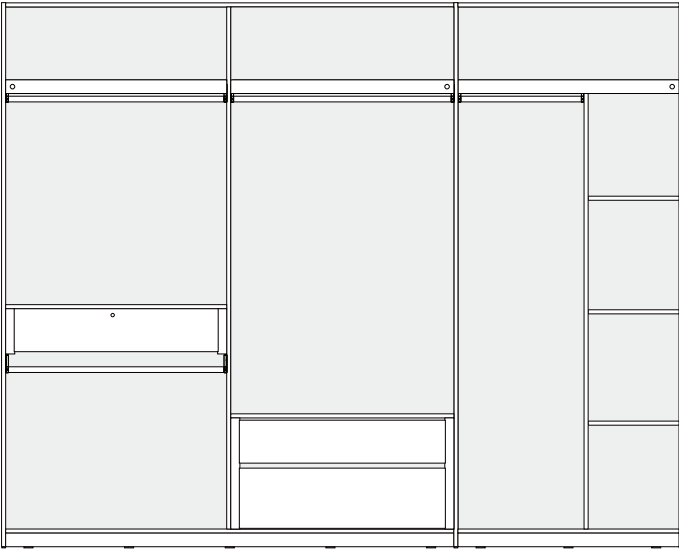


2.

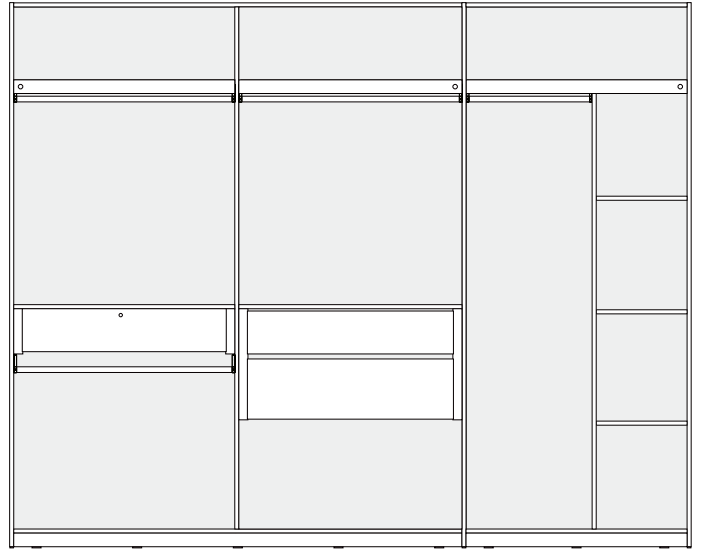




TYPE- A



TYPE- B



MANUAL : FINGERPRINT LOCK

ใช้แบตเตอรี่ AAA จำนวน 3 ก้อน (จำหน่ายแยกต่างหาก)



โหมดลงทะเบียนลายนิ้วมือ



ขั้นตอนที่ 1



ขั้นตอนที่ 2



ขั้นตอนที่ 3



ขั้นตอนที่ 4

โหมดลบข้อมูล / รีเซ็ตเป็นค่าโรงงาน



ขั้นตอนที่ 1

การเพิ่มลายนิ้วมือ



ขั้นตอนที่ 1

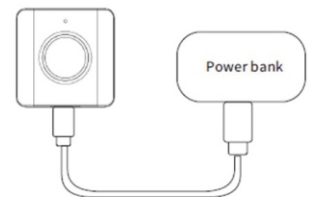


ขั้นตอนที่ 2



ขั้นตอนที่ 3

กรณีแบตเตอรี่หมด ไม่สามารถปลดล็อกอุปกรณ์ได้



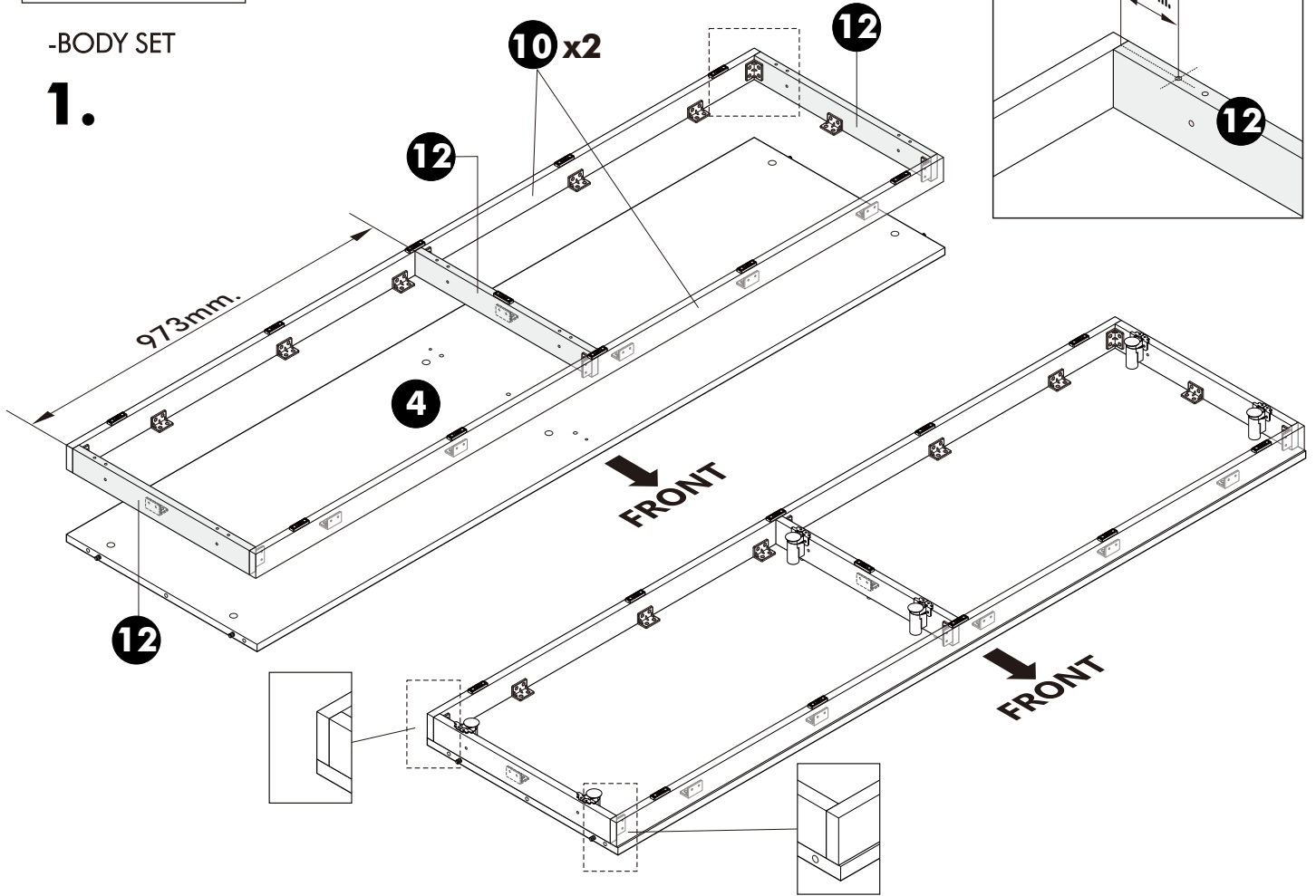
เชื่อมต่ออุปกรณ์เข้ากับสาย USB type C แล้ว ชำยไฟให้เครื่อง จากนั้นจะสามารถปลดล็อกได้ตามปกติ

ASSEMBLY

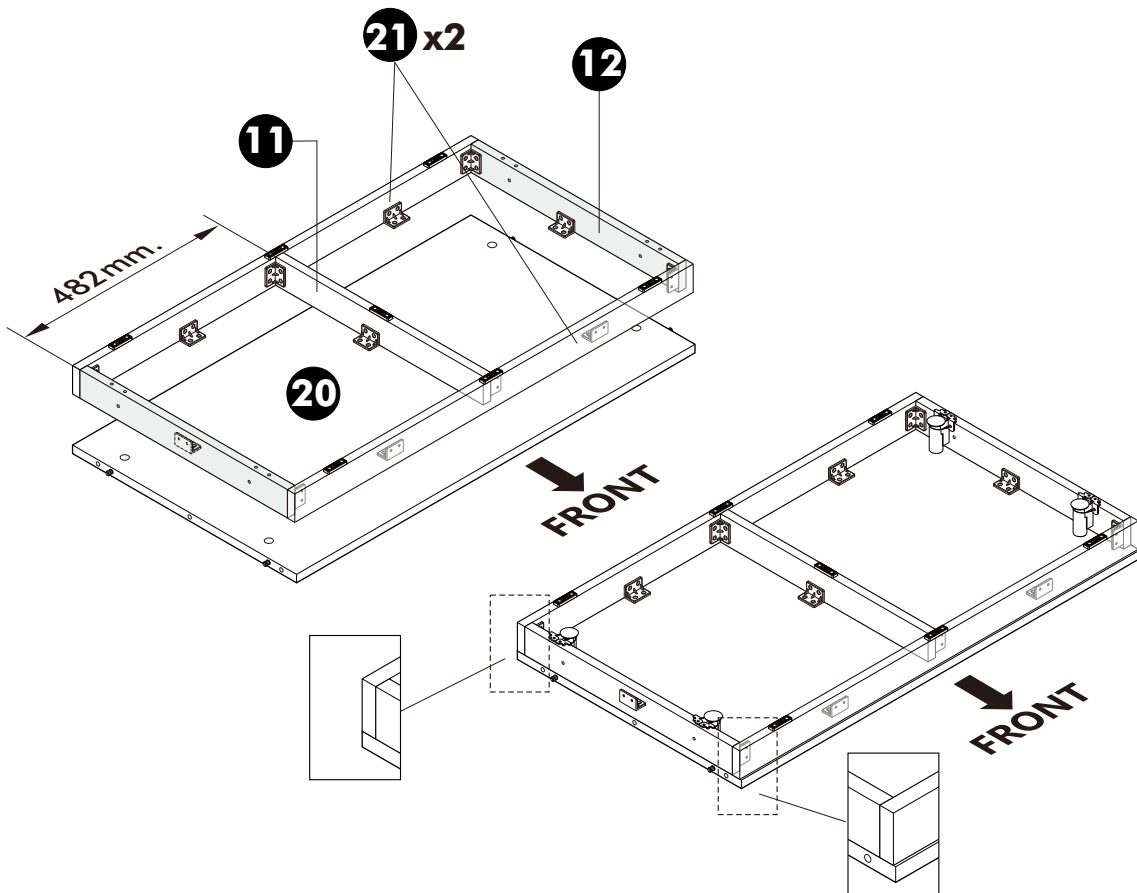
Vertical assembly

-BODY SET

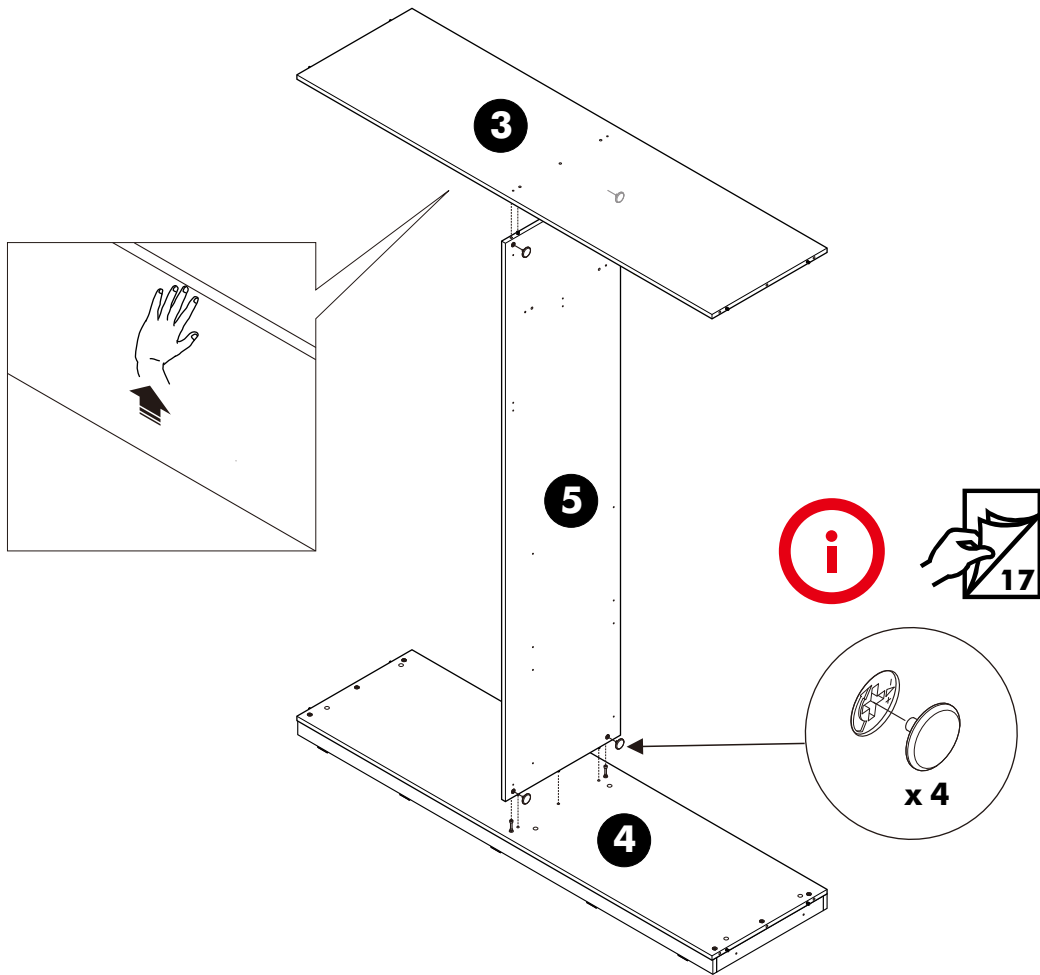
1.



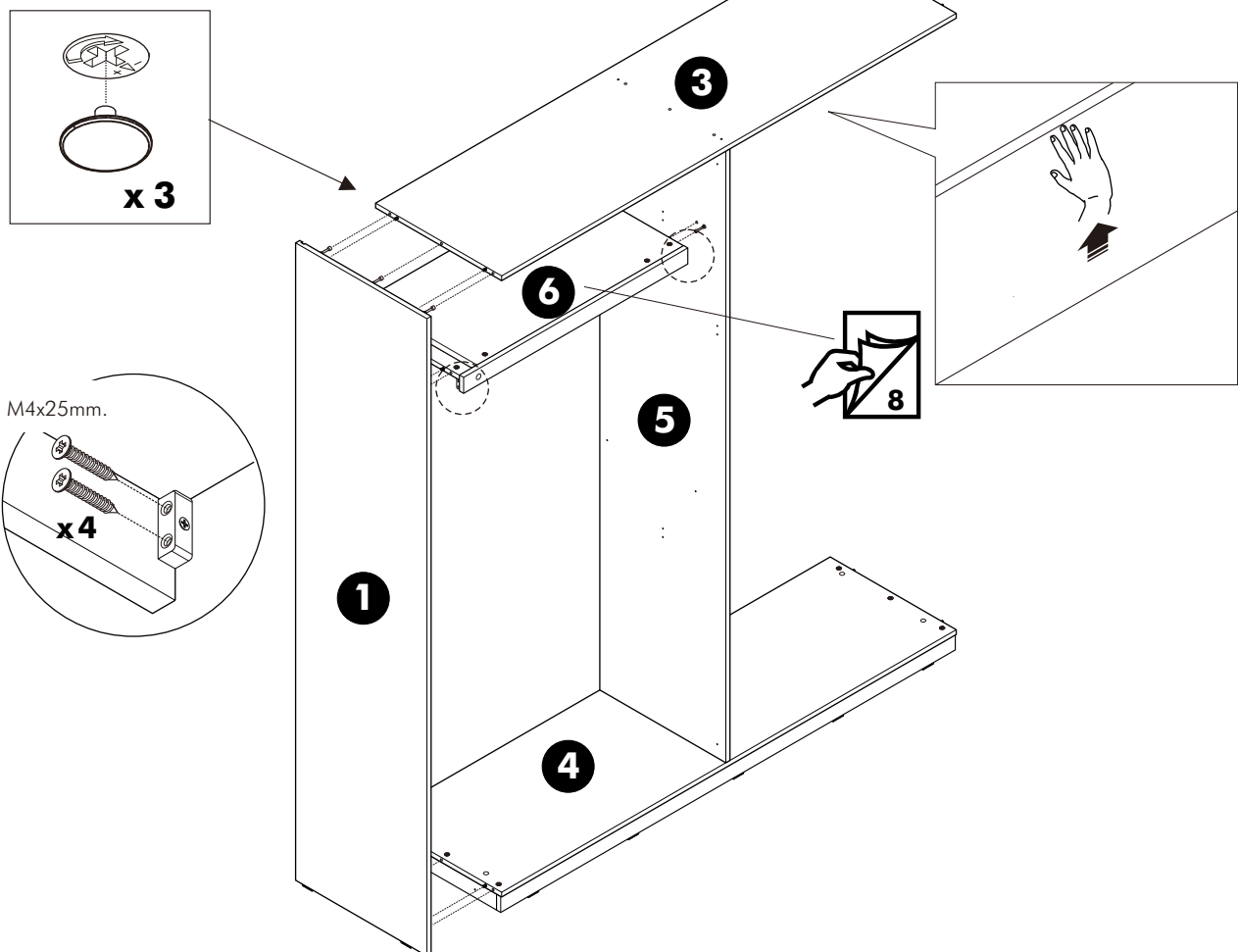
2.



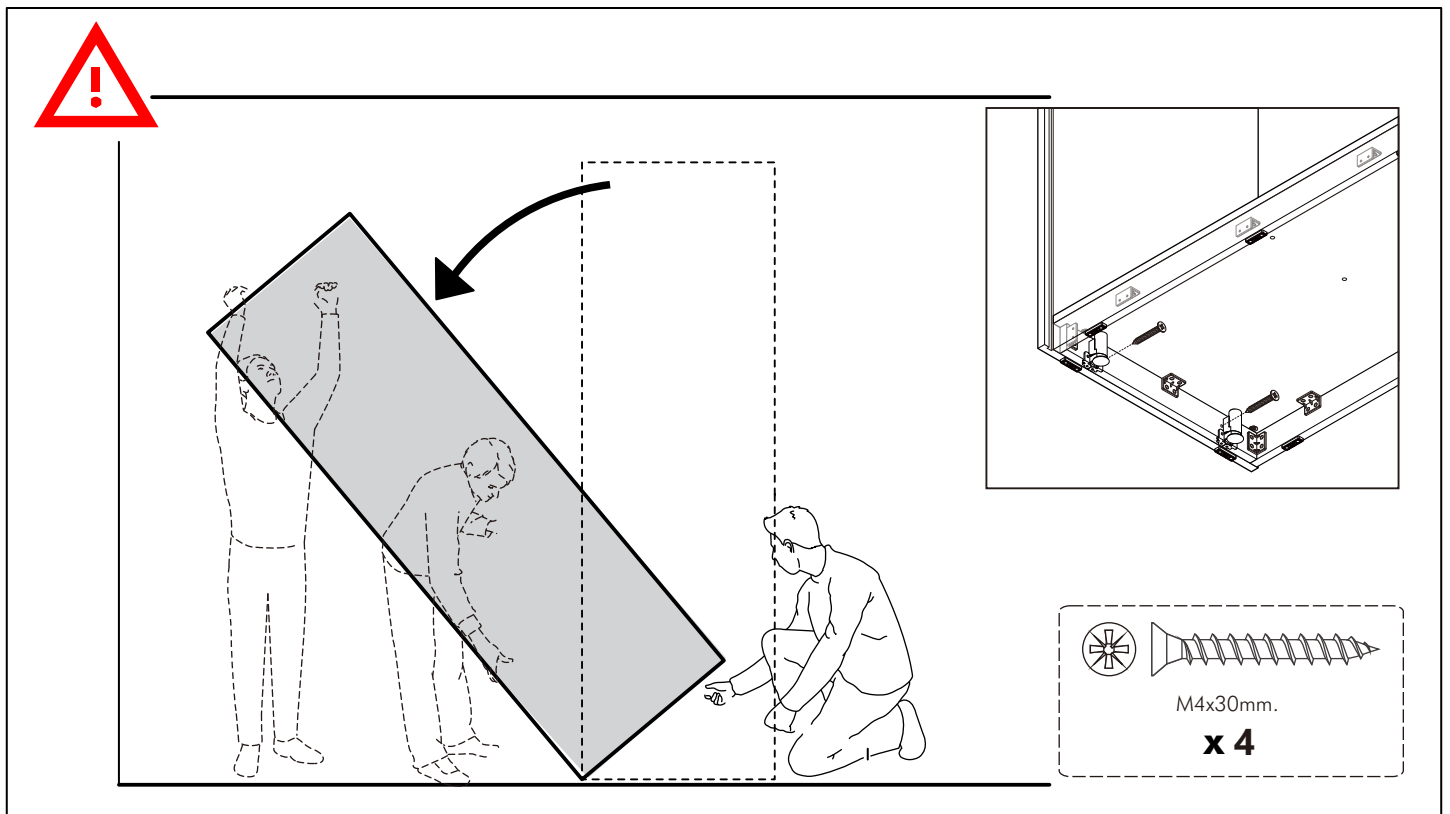
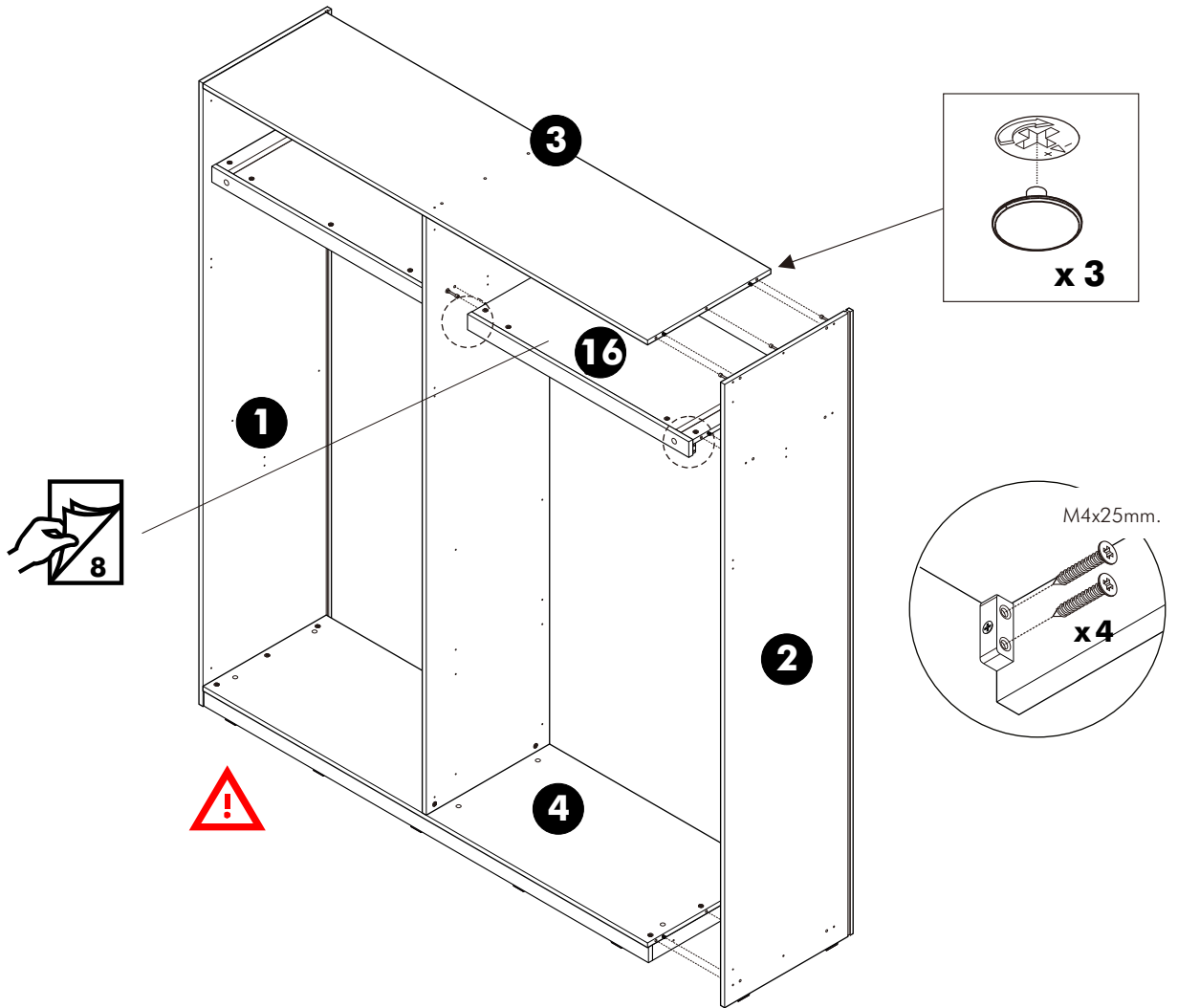
3.



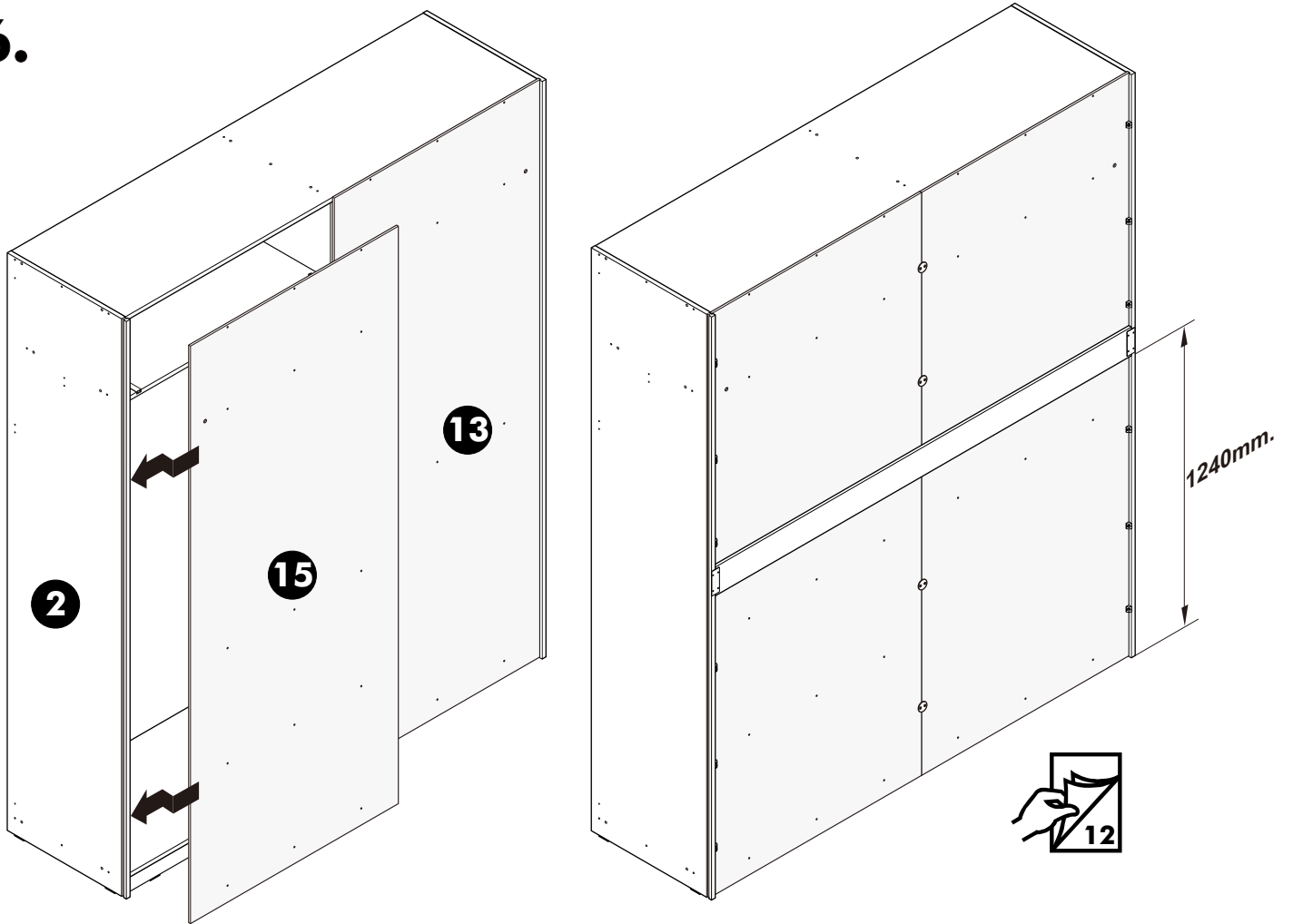
4.



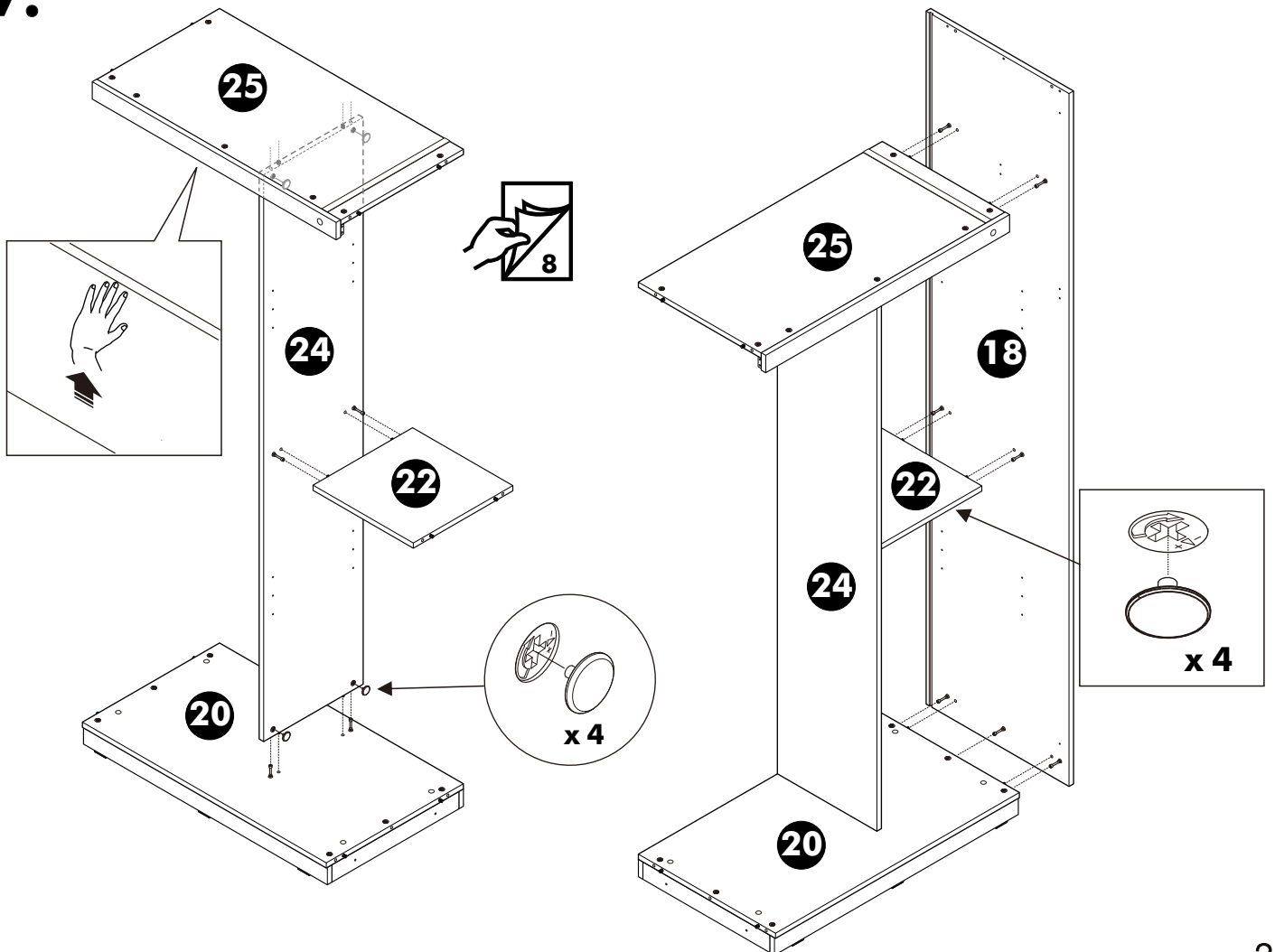
5.



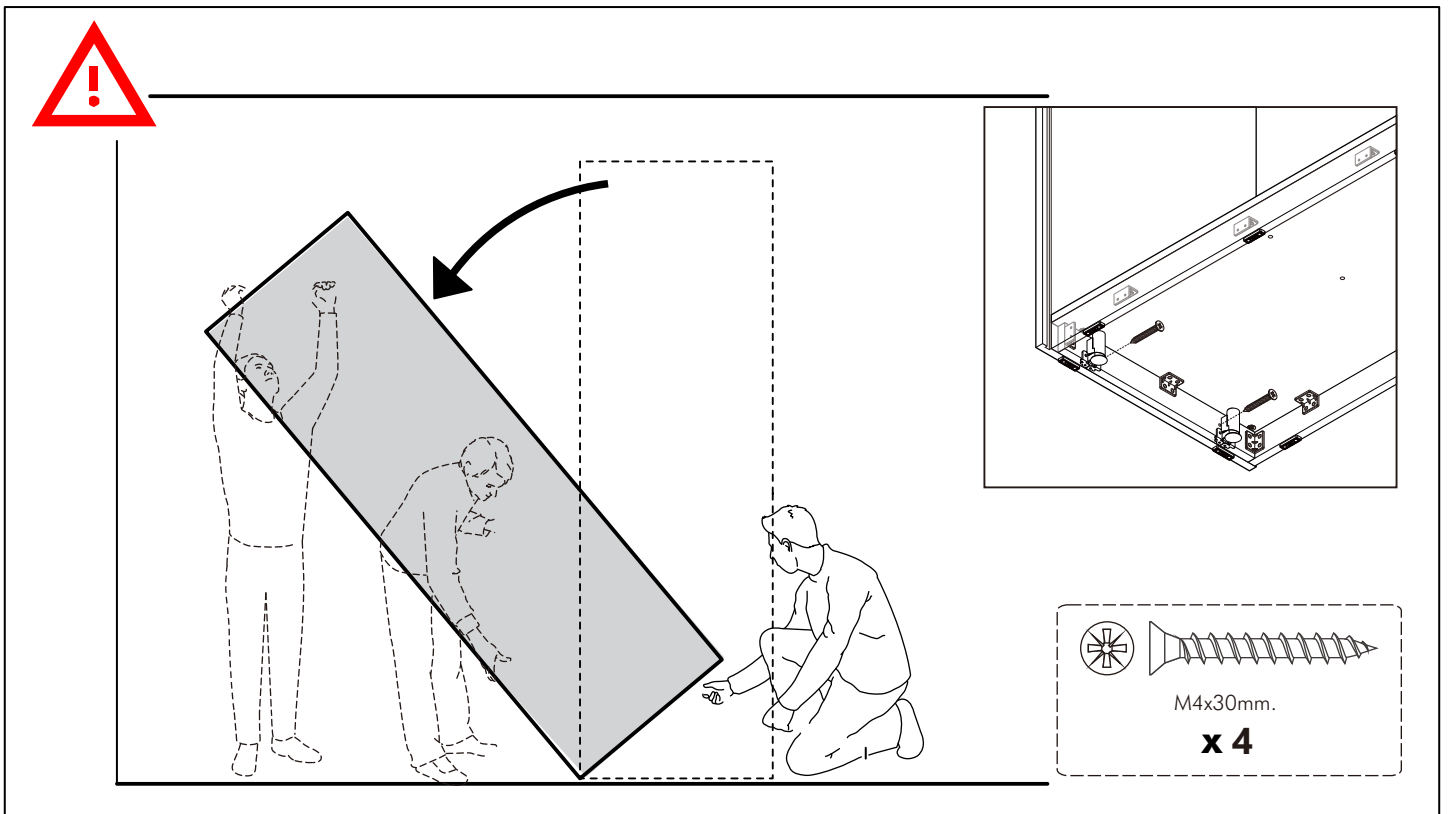
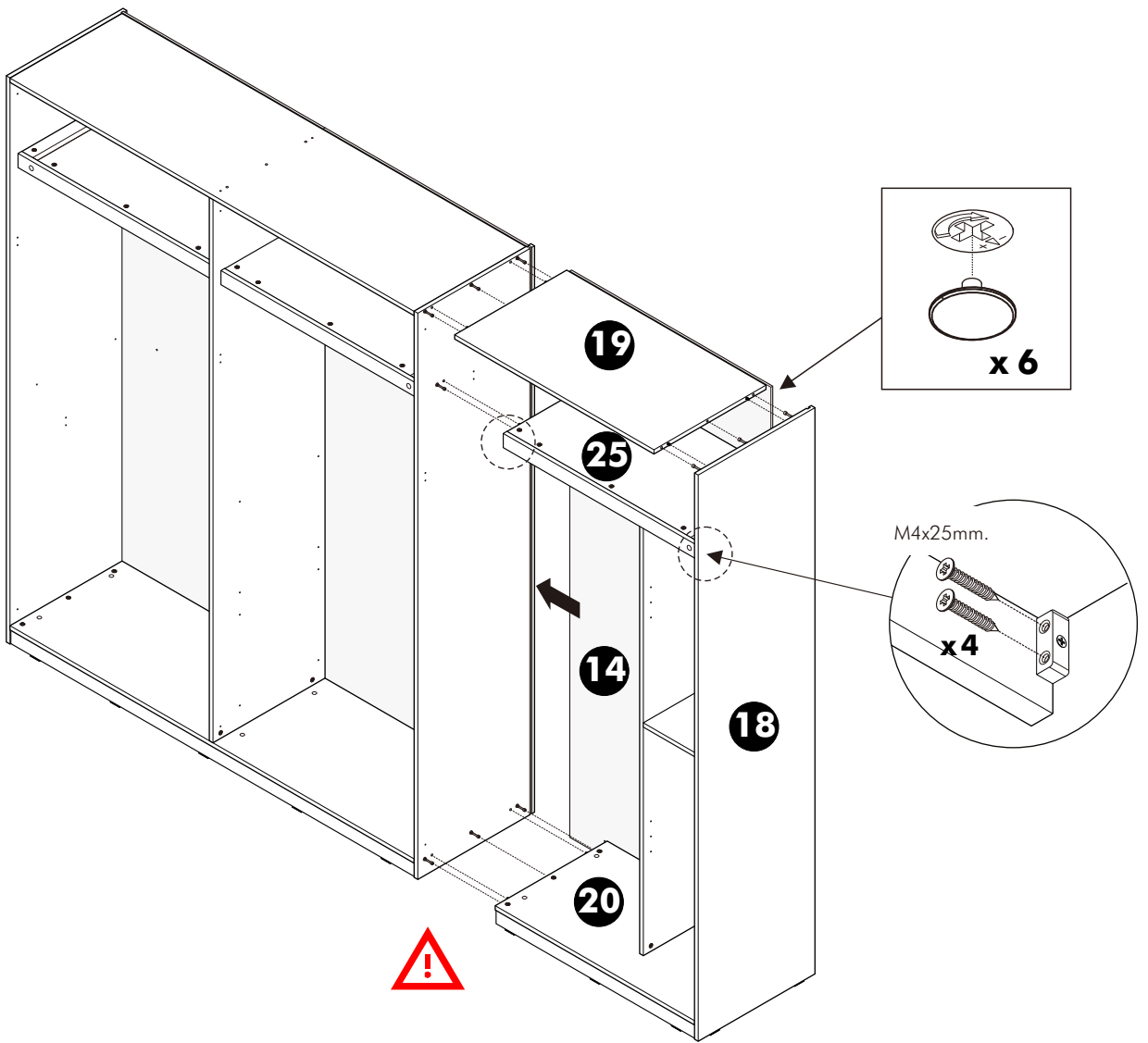
6.



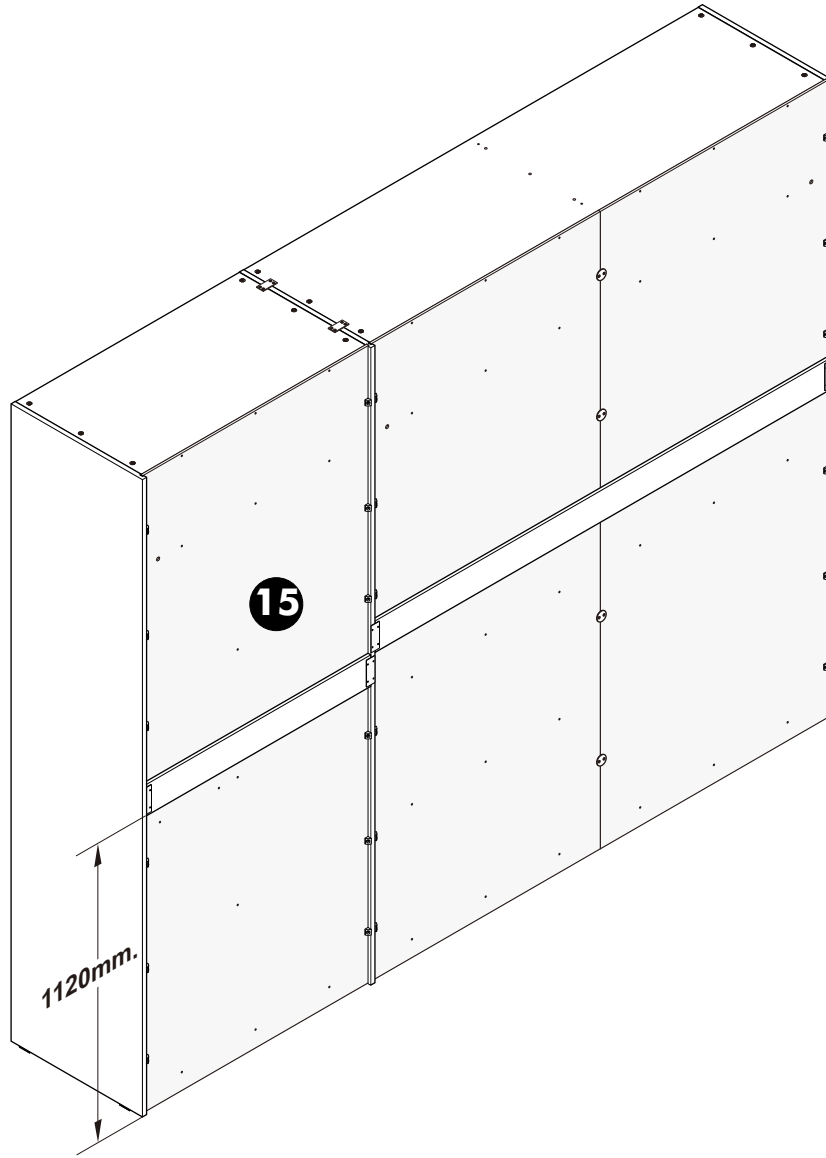
7.



8.

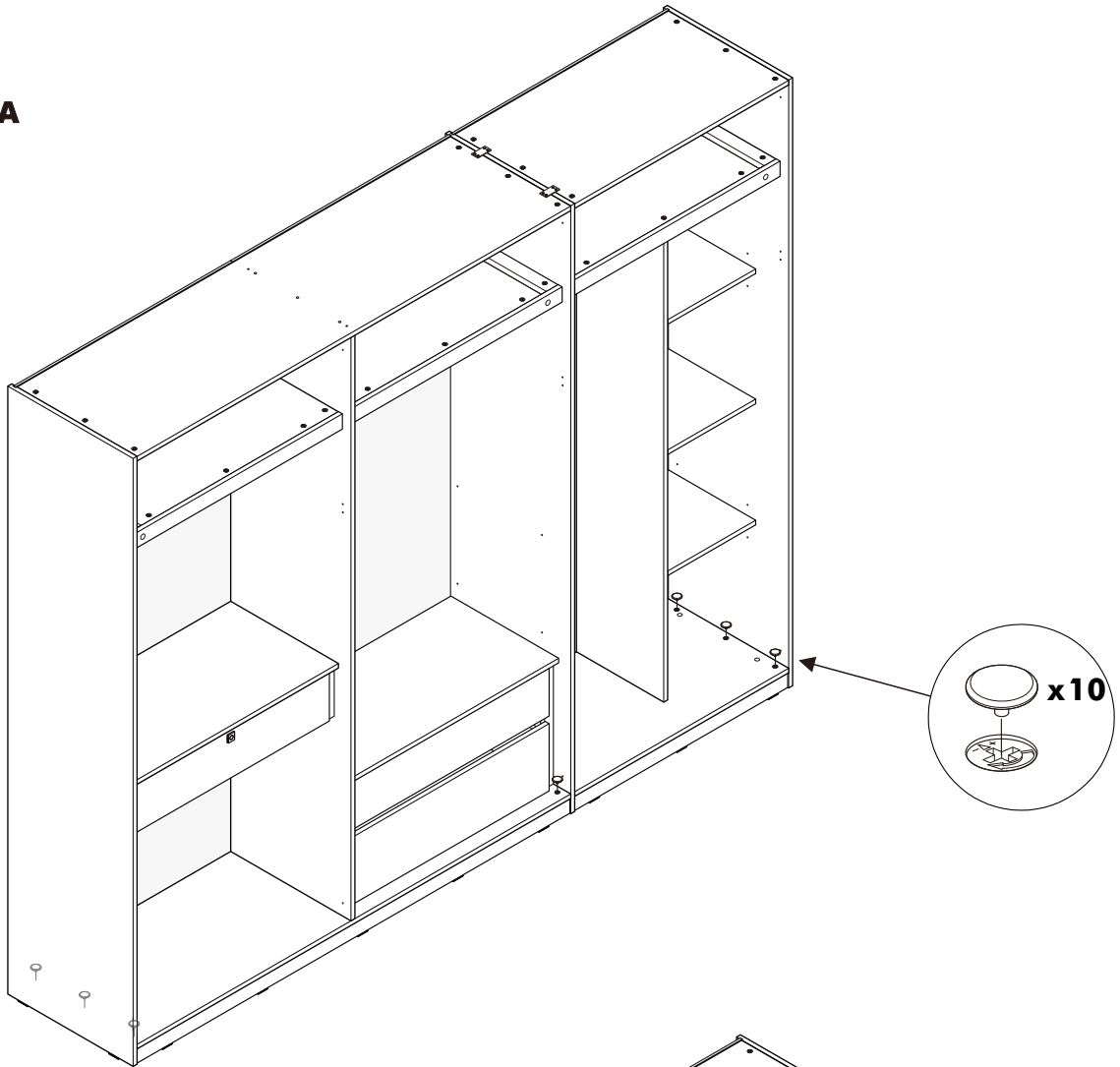


9.





TYPE- A



TYPE- B

