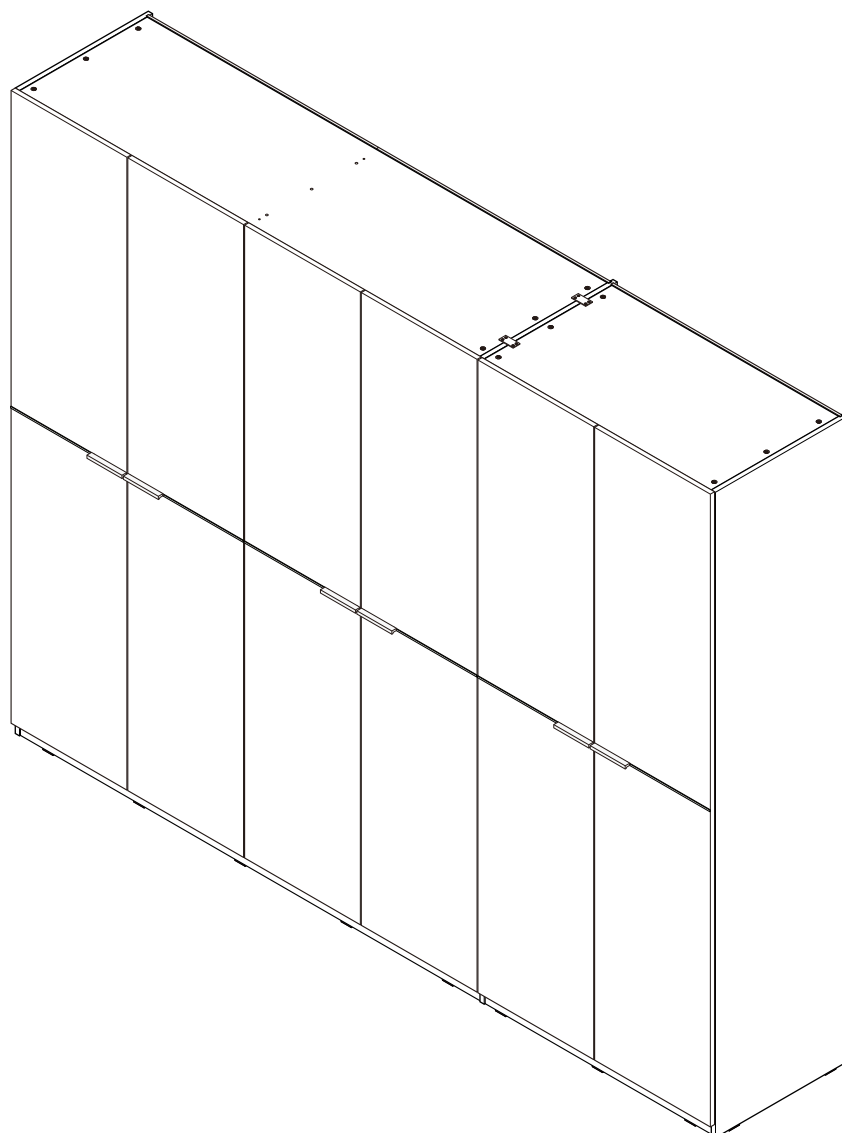
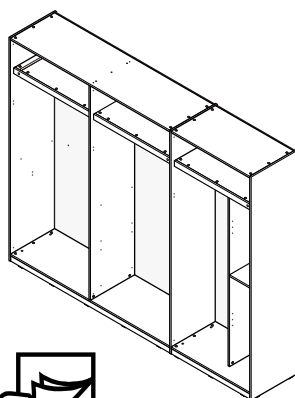
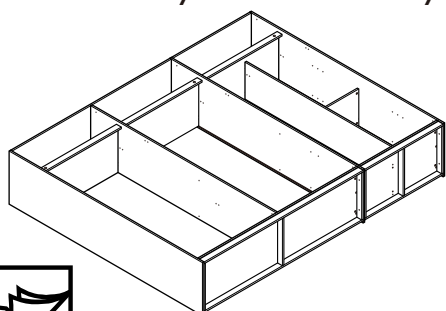


# BLANC/HI

Wd 6 drs



Can be assembled  
both vertically and horizontally



# CONNECT SYSTEM

**1**

**3**

**2**

(Connecting bolts)

**WHEN FITTING CAMS**  
 ENSURE STARTING POSITION IS CORRECT  
 BEFORE YOU INSERT CONNECTING BOLT  
 TURN CLOCKWISE UNTIL SECURE

✓				✗
	↑			
	<b>CORRECT</b>		<b>WRONG</b>	

M4x16mm.

OUT

IN

M4x16mm.

**i**

40mm.

☹

✗

EQ

☺

✓

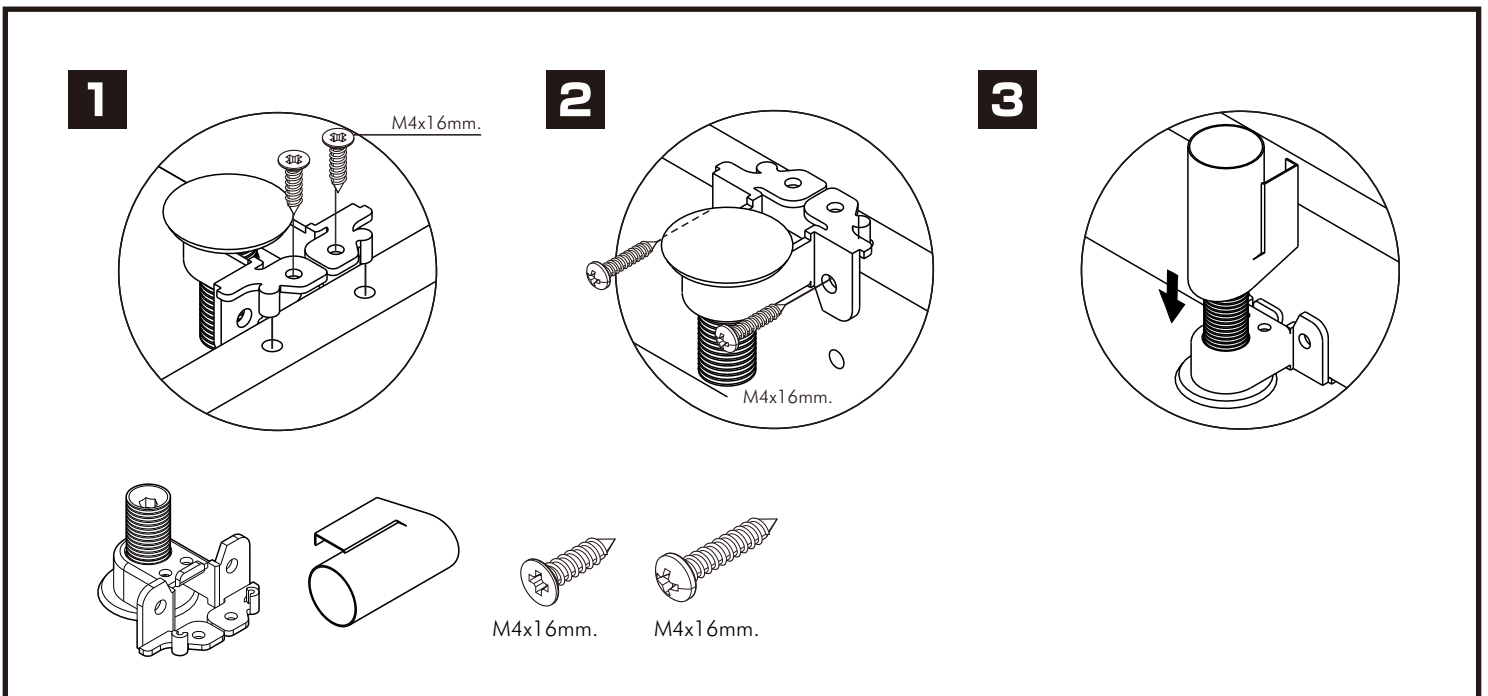
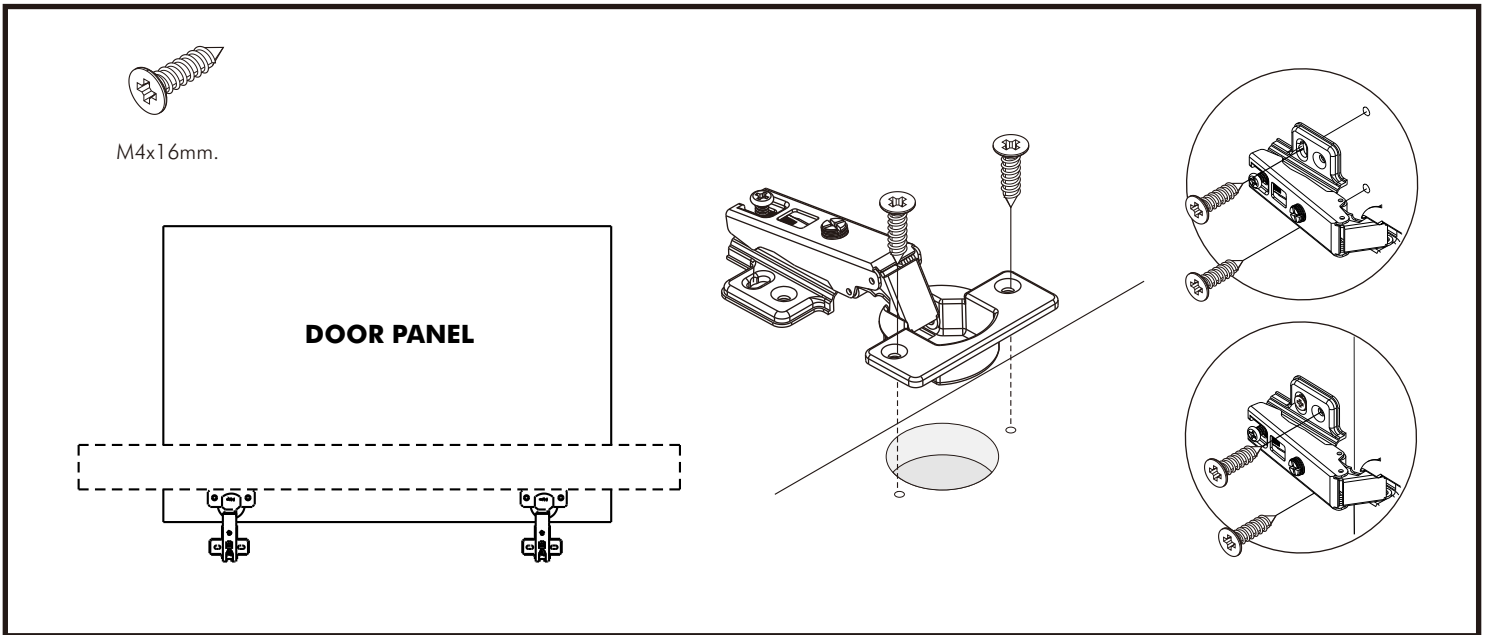
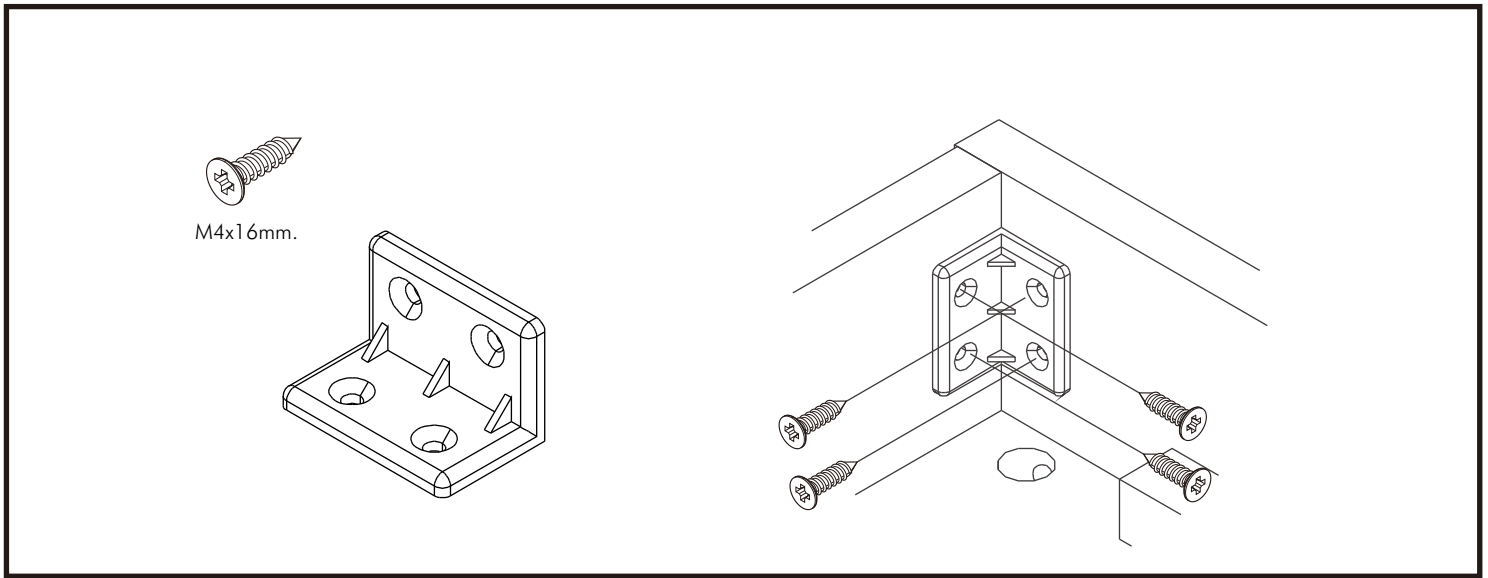
M4x13mm.

Ø3x3mm

9mm.

9mm.

1mm.

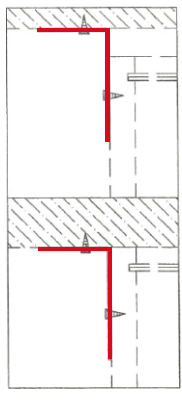
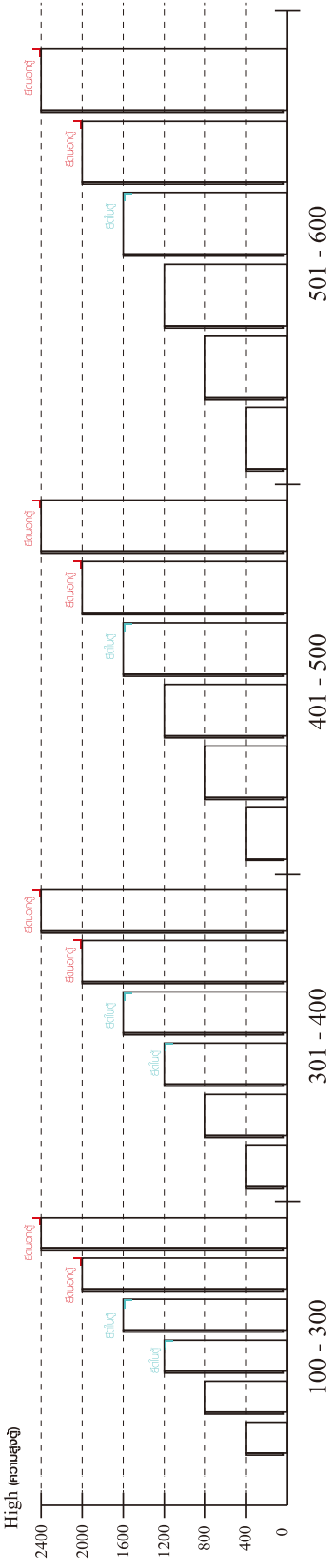




# มาตรฐาน การระบุสินค้าที่ต้องยึด Fitting กันสั่น (Safety Fitting) \*\*\*หมายเหตุ เป็นชุดเด็ก ไม้ชุดตั้ง Fitting กันสั่นทุกตัว\*\*\*

ยึดติดจากกันสั่นกับตุ้มสูง (ตั้งได้ 2 m. ขึ้นไป)

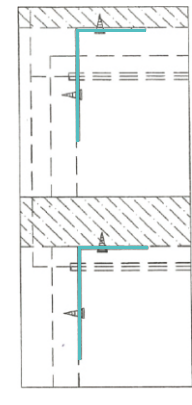
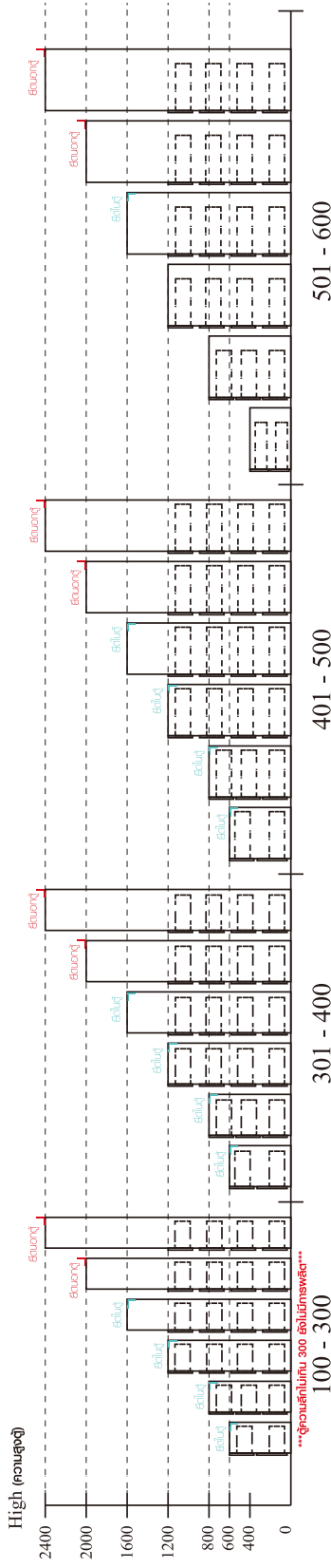
■ หมวด ตู้บานเปิด / ตู้บานปิด + ช่องใส่



ยึดติดชนพนัก

ยึดติดช่องหลบมือ

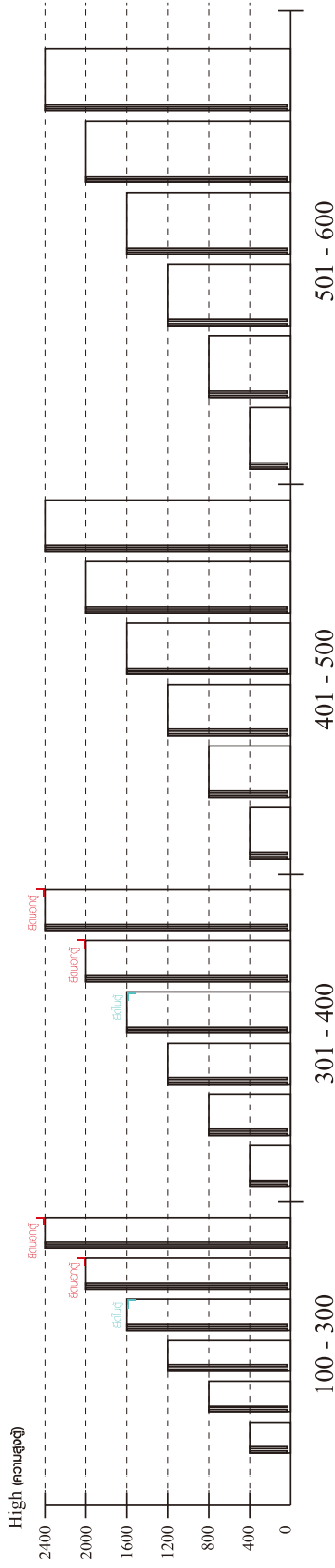
■ หมวด ตู้ลิ้นชัก / ตู้ลิ้นชัก + ช่องใส่ / ตู้ลิ้นชัก + บานเปิด / ตู้ลิ้นชัก + บานสไลด์



ยึดติดชนพนัก

ยึดติดช่องหลบมือ

■ หมวด ตู้บานสไลด์ / ตู้ใส่



# HARDWARE

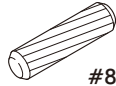
## -BODY SET



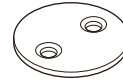
**x 69**



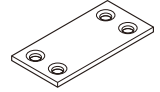
**x 69**



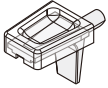
#8x35  
**x 68**



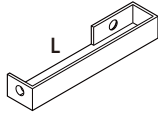
**x 4**



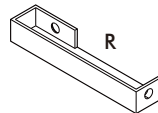
**x 2**



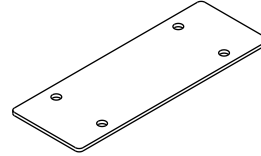
**x 8**



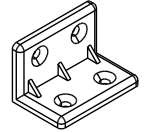
**x 4**



**x 4**



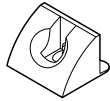
**x 4**



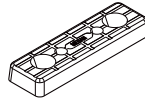
**x 32**



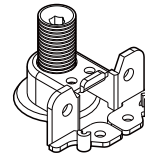
**x 16**



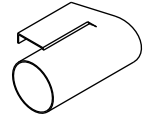
**x 24**



**x 24**



**x 10**



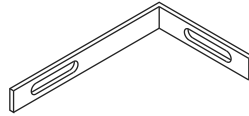
**x 10**



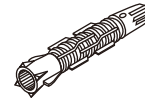
**x 36**



5x18 mm.  
**x 10**



**x 2**



**x 2**



M3.5x20mm.

**x 24**



M4x13mm.

**x 40**



M4x16mm.

**x 206**



M4x25mm.

**x 48**



M4x30mm.

**x 36**



M5x50mm.

**x 2**



6x3/8"

**x 8**



M4x16mm.

**x 22**



M4x20mm.

**x 40**



M4x30mm.

**x 24**

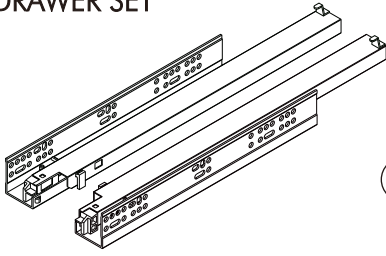


6x1/2"

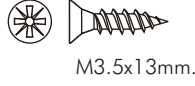
**x 8**

# HARDWARE

## -DRAWER SET

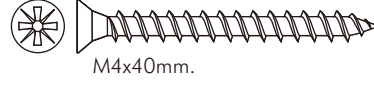


**x 3 Set**



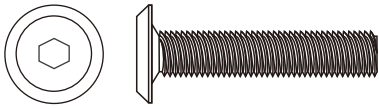
M3.5x13mm.

**x 18**



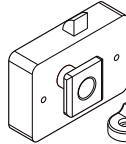
M4x40mm.

**x 36**

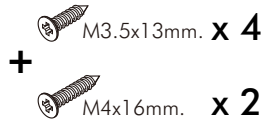


M6x30mm.

**x 11**



**x 1 Set**



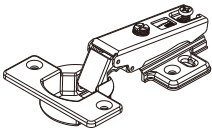
M3.5x13mm. **x 4**

M4x16mm. **x 2**



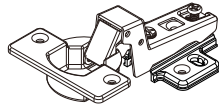
**x 6**

## -DOOR SET



Full overlay

**x 10**



Half overlay

**x 20**

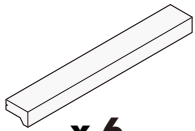


M4x16mm.

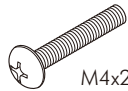
**x 180**



**x 12**



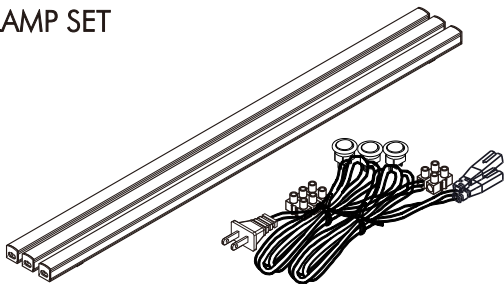
**x 6**



M4x25mm.

**x 12**

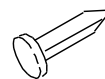
## -LAMP SET



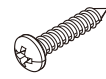
**x 1 Set**



**x 15**



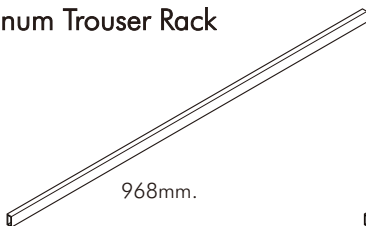
**x 15**



5x3/4"

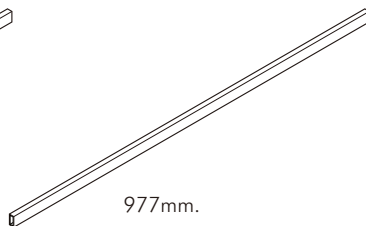
**x 4**

## -Aluminum Trousers Rack



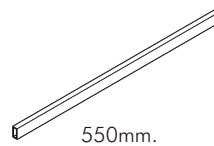
968mm.

**a. x2**



977mm.

**b. x1**



550mm.

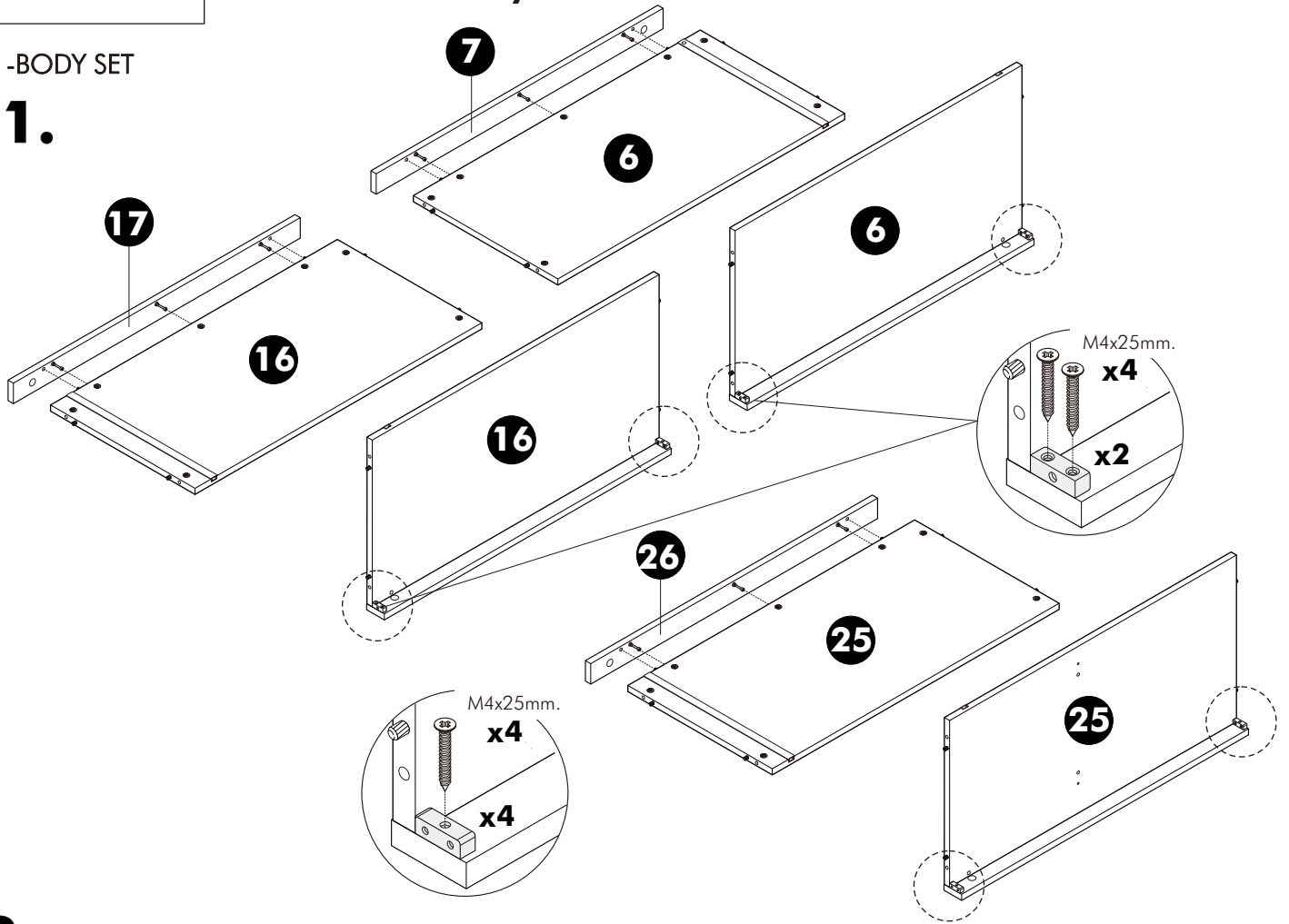
**c. x 1**

**ASSEMBLY**

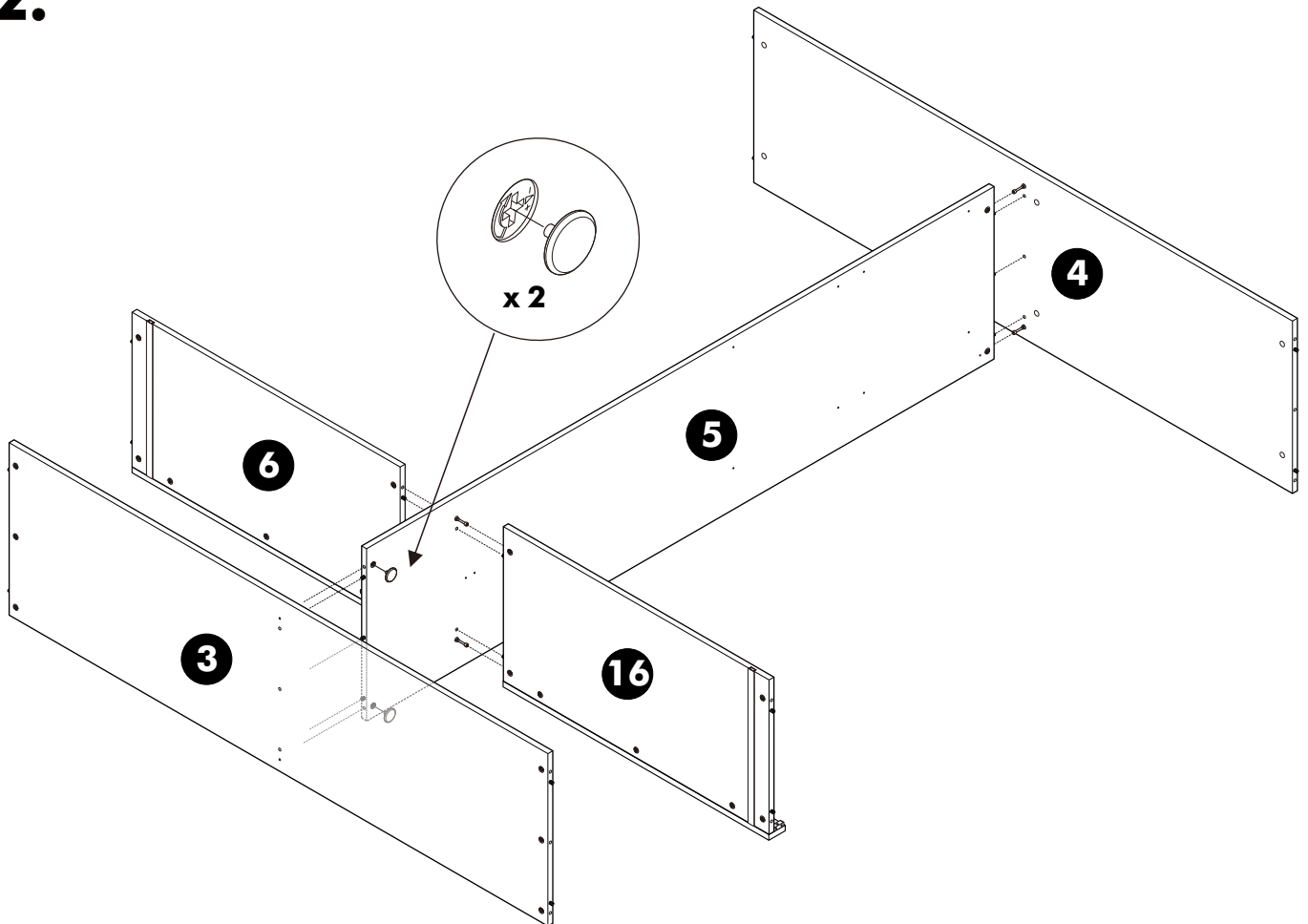
**Horizontal assembly**

-BODY SET

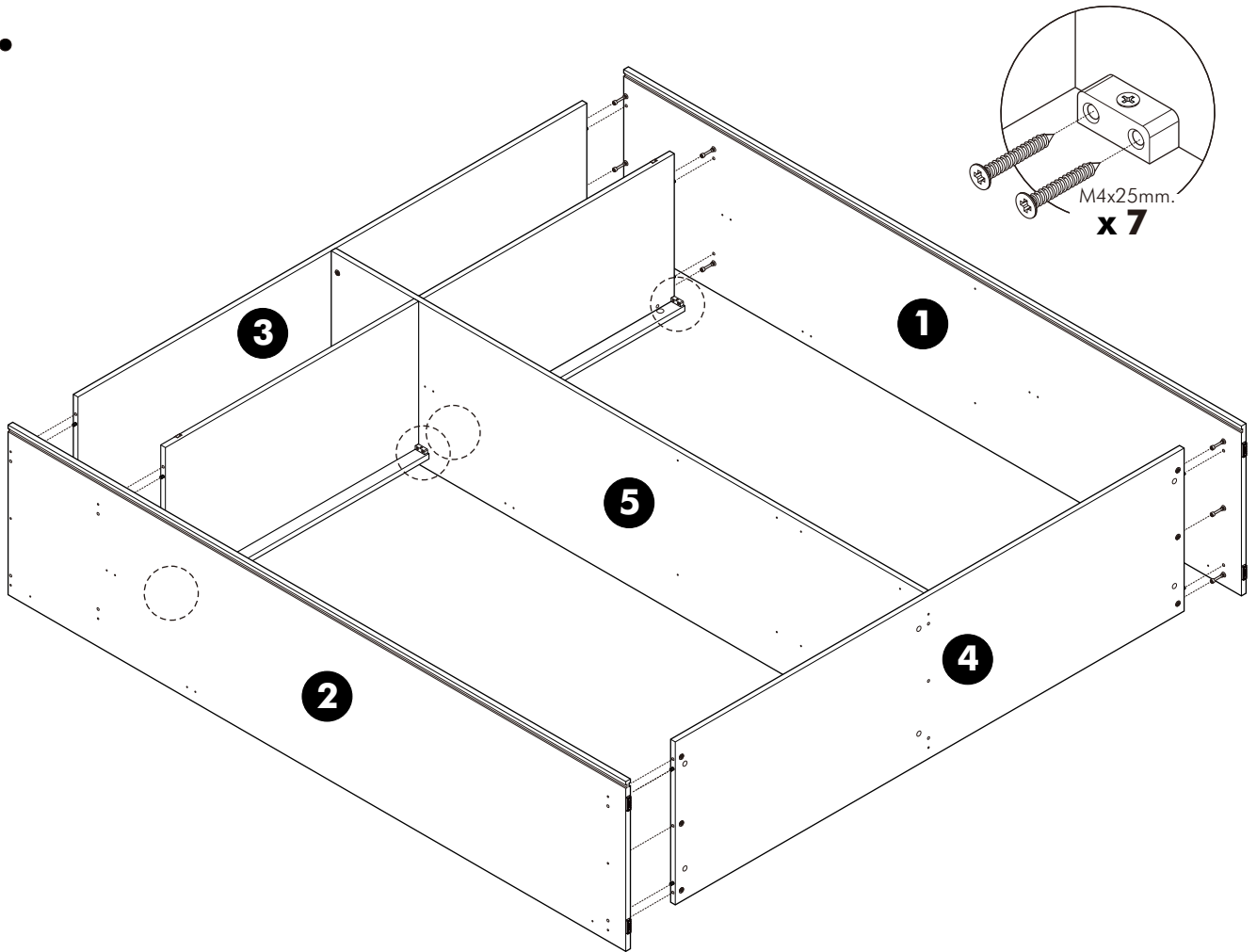
**1.**



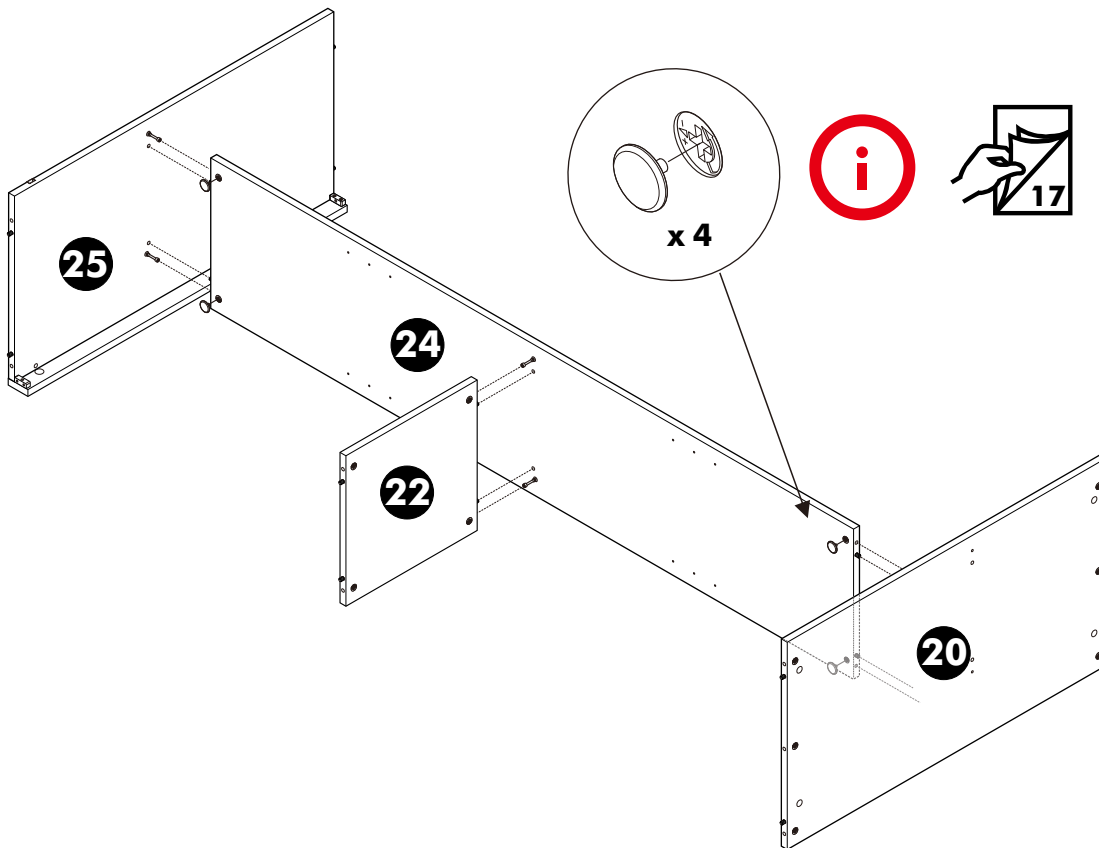
**2.**



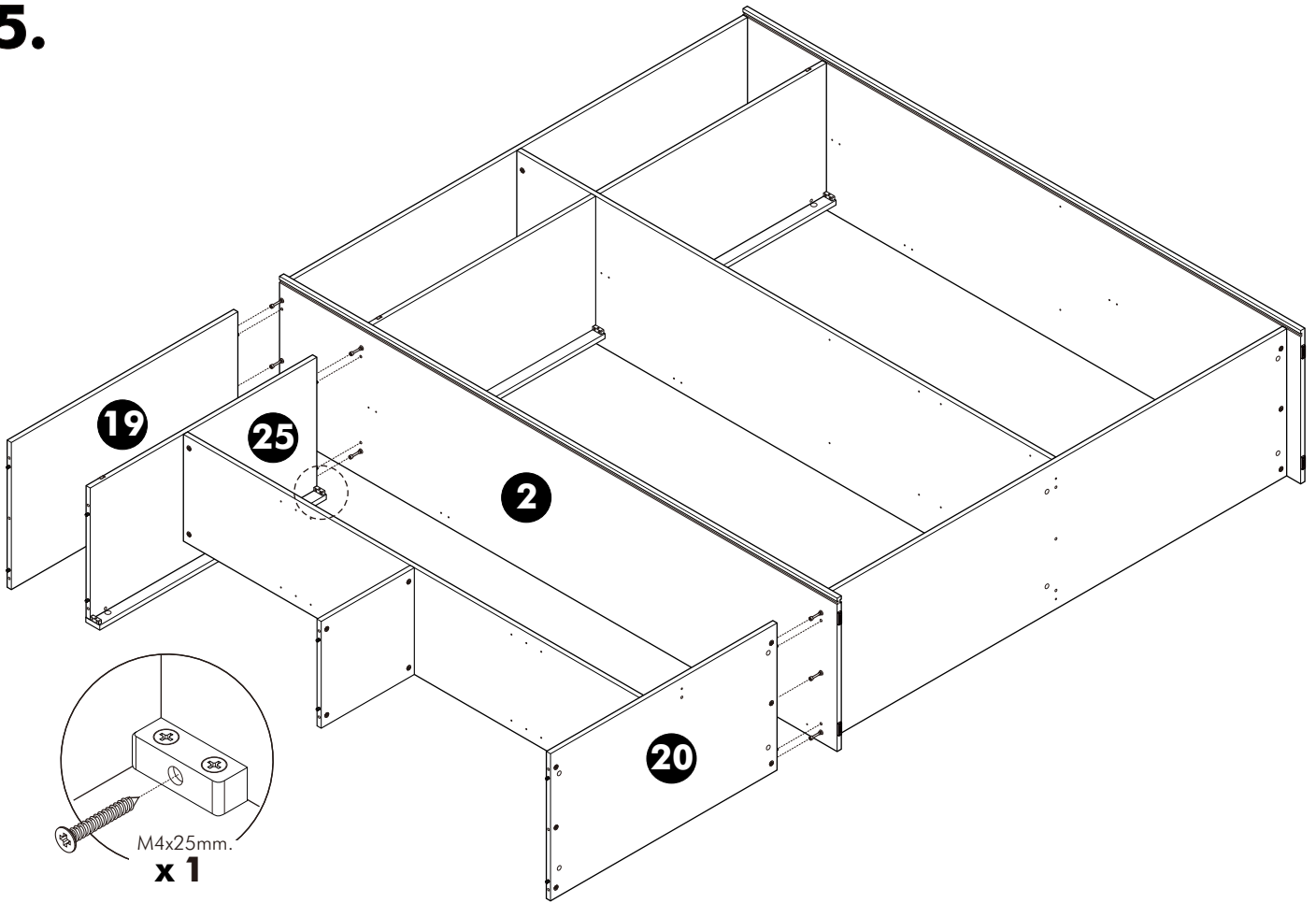
**3.**



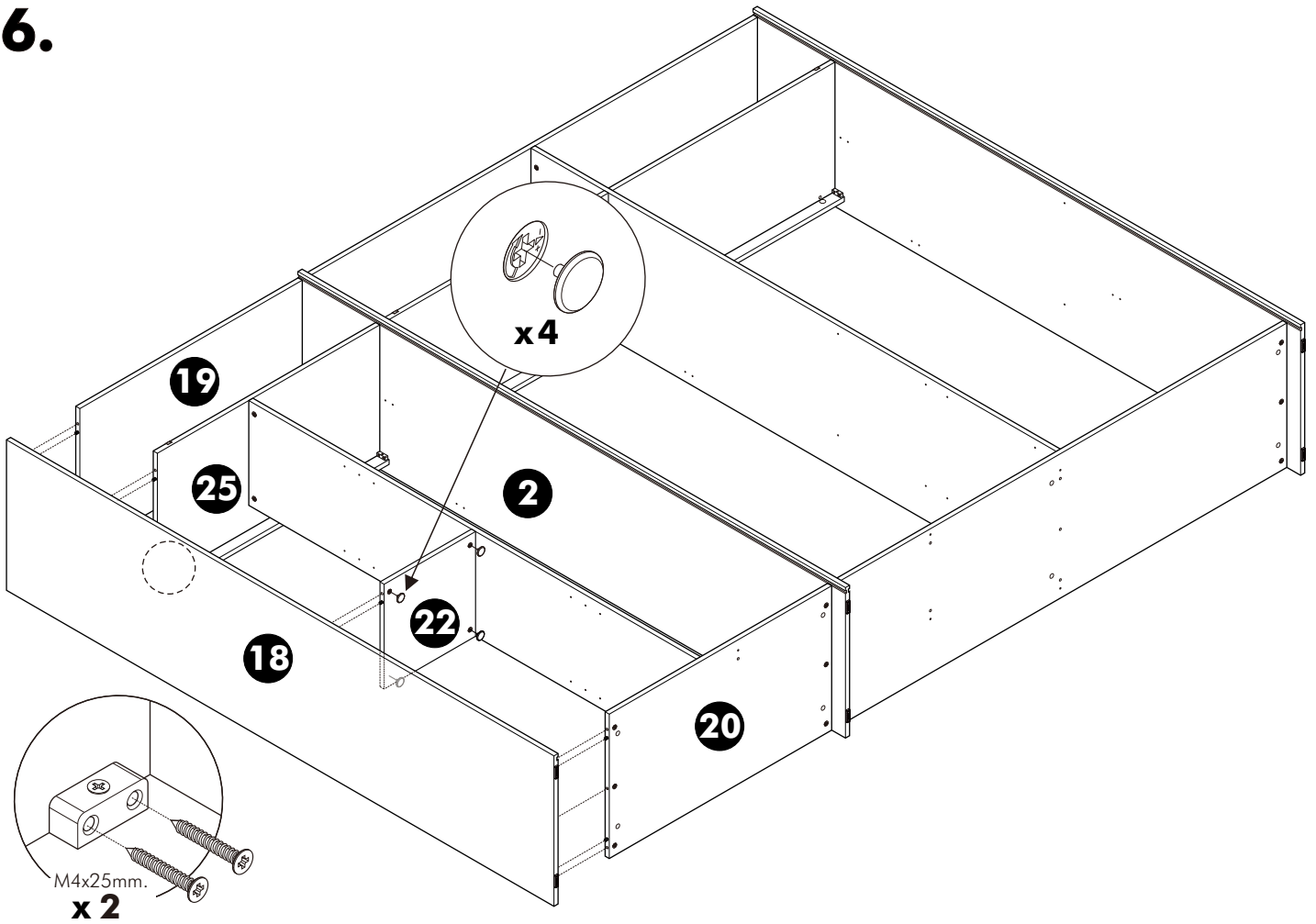
**4.**



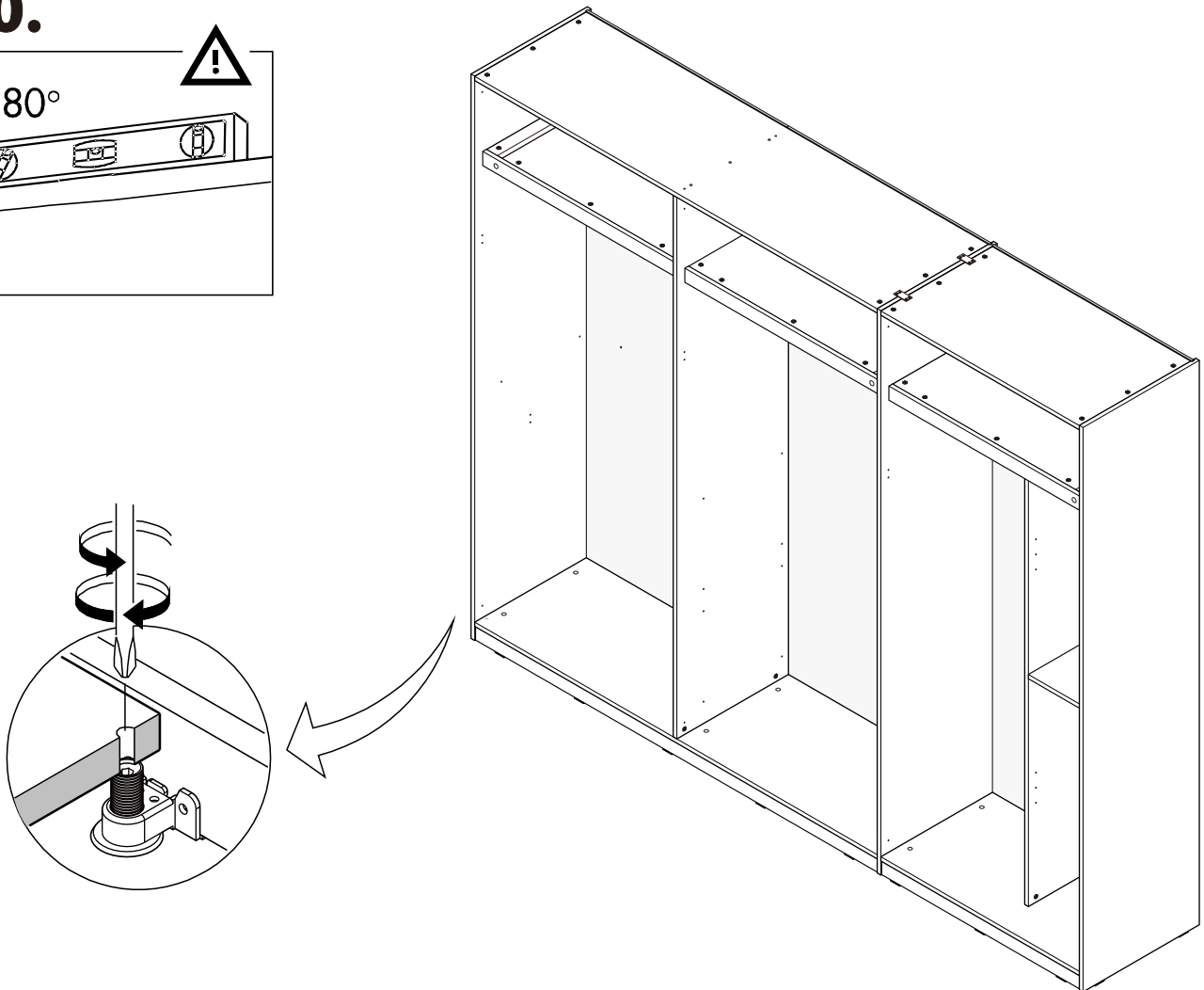
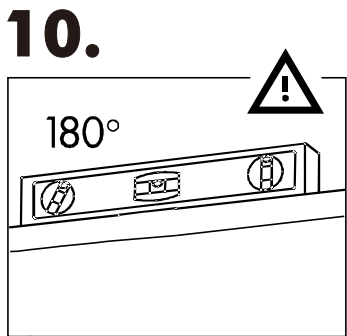
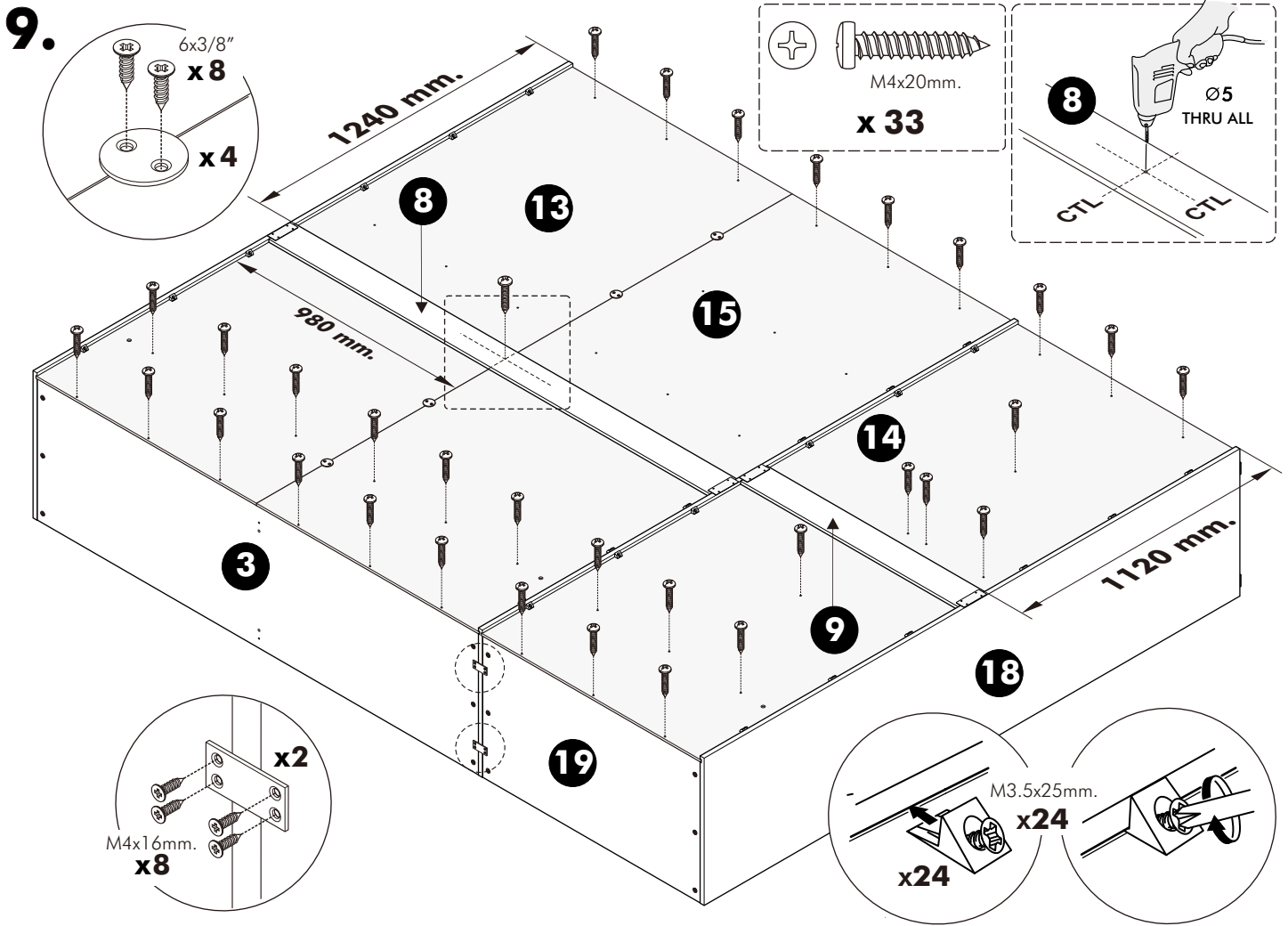
**5.**



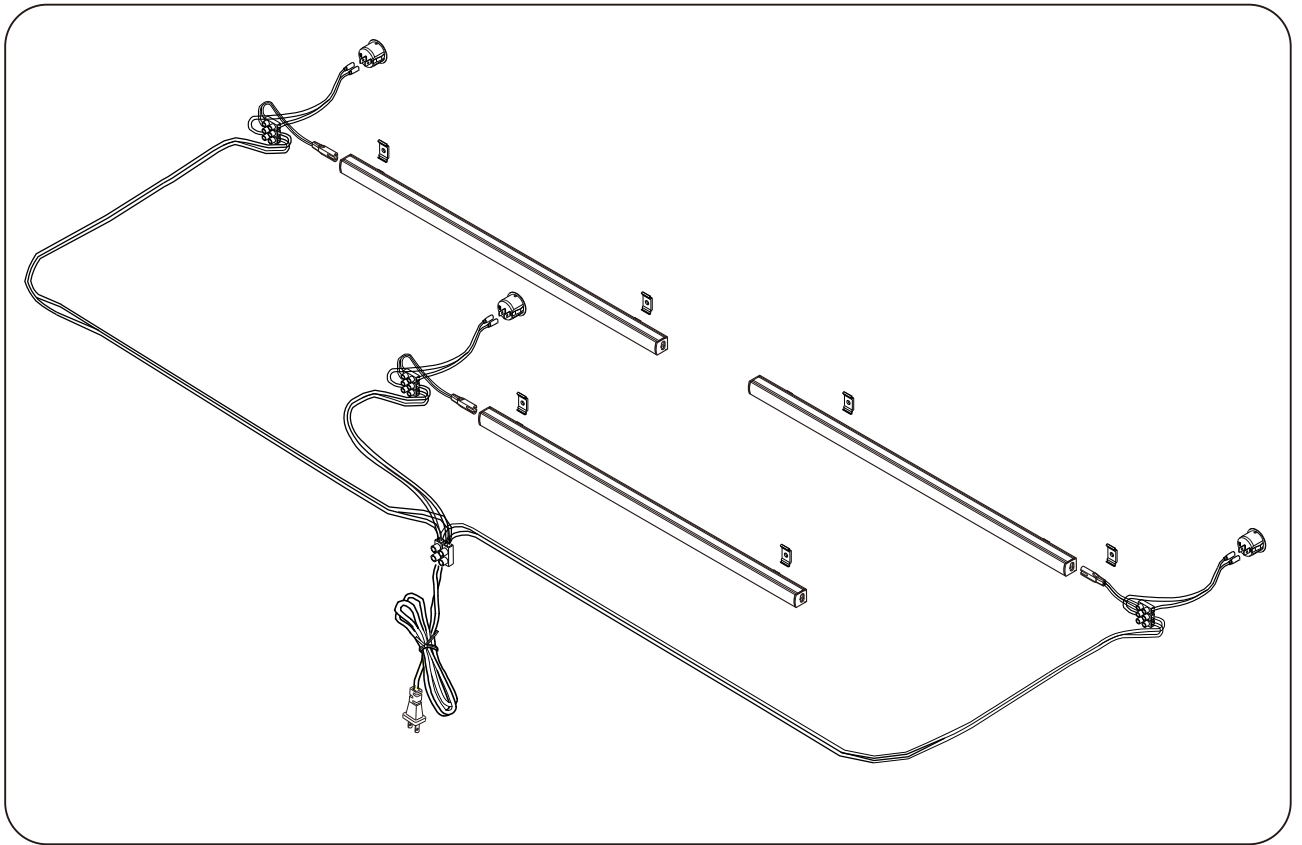
**6.**







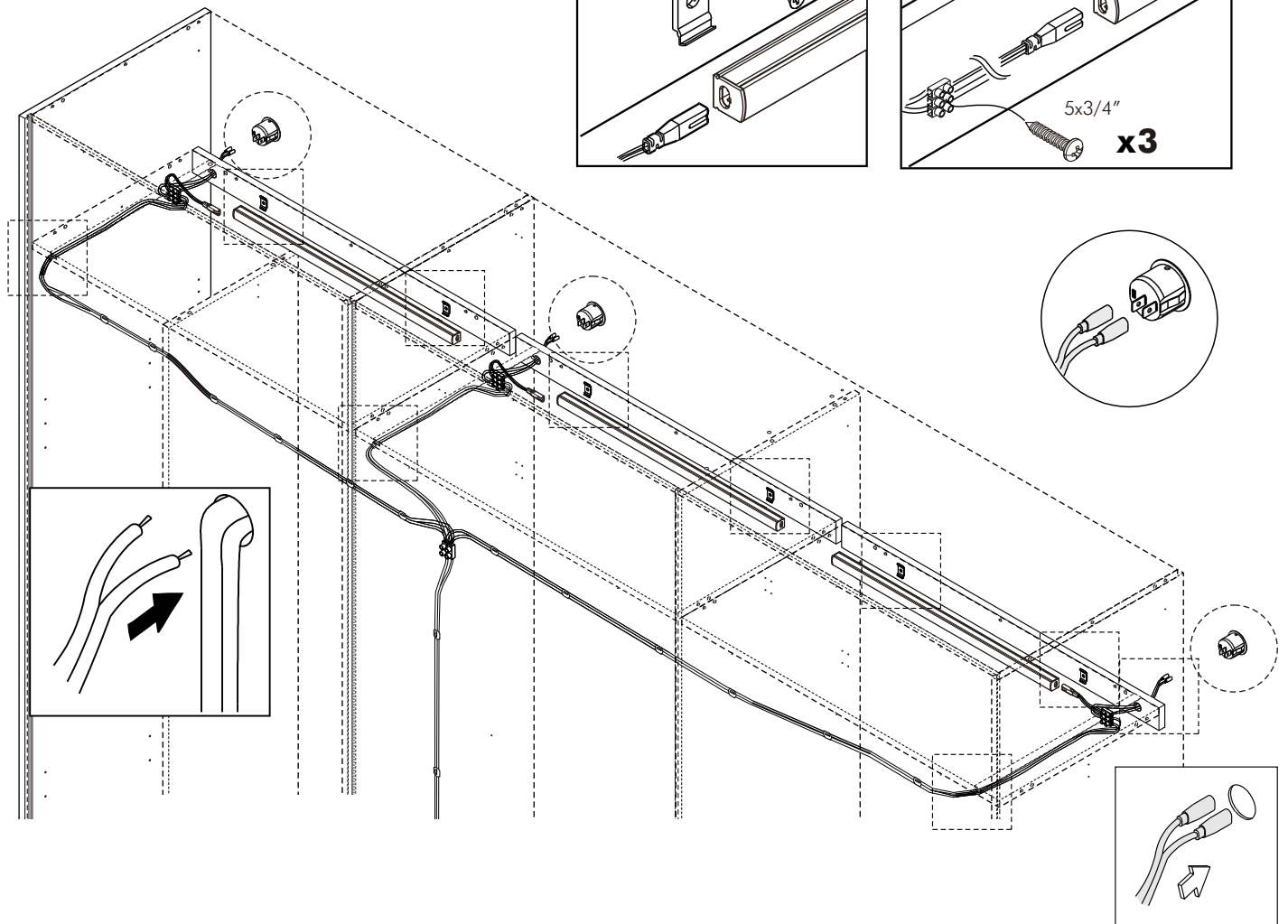
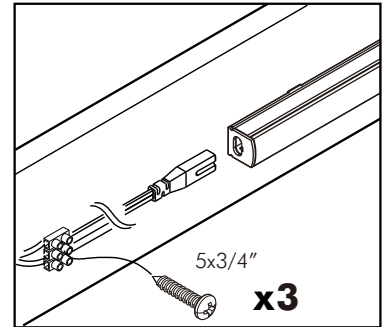
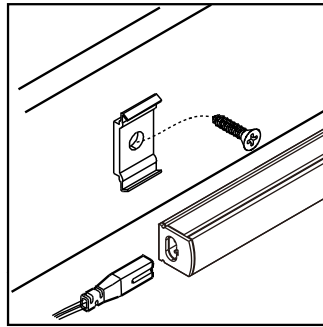
11.



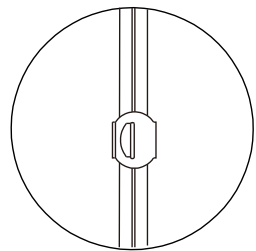
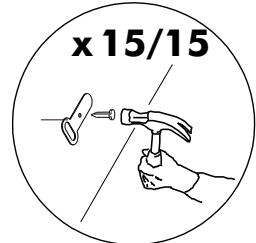
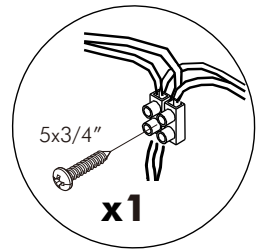
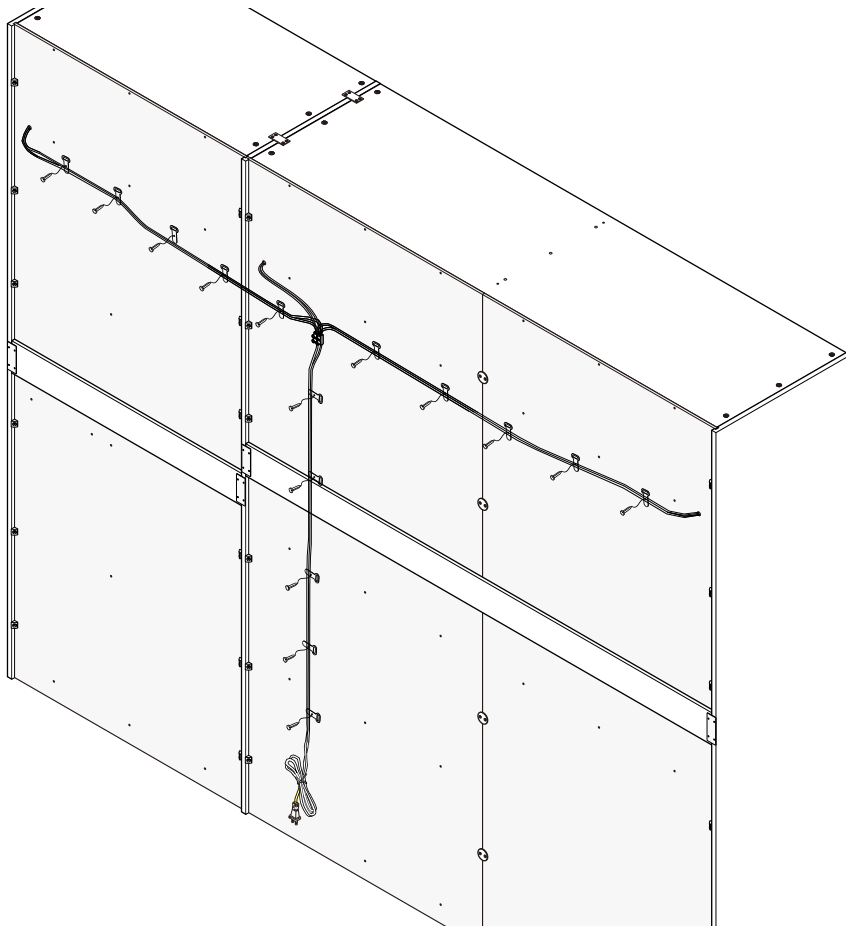
12.



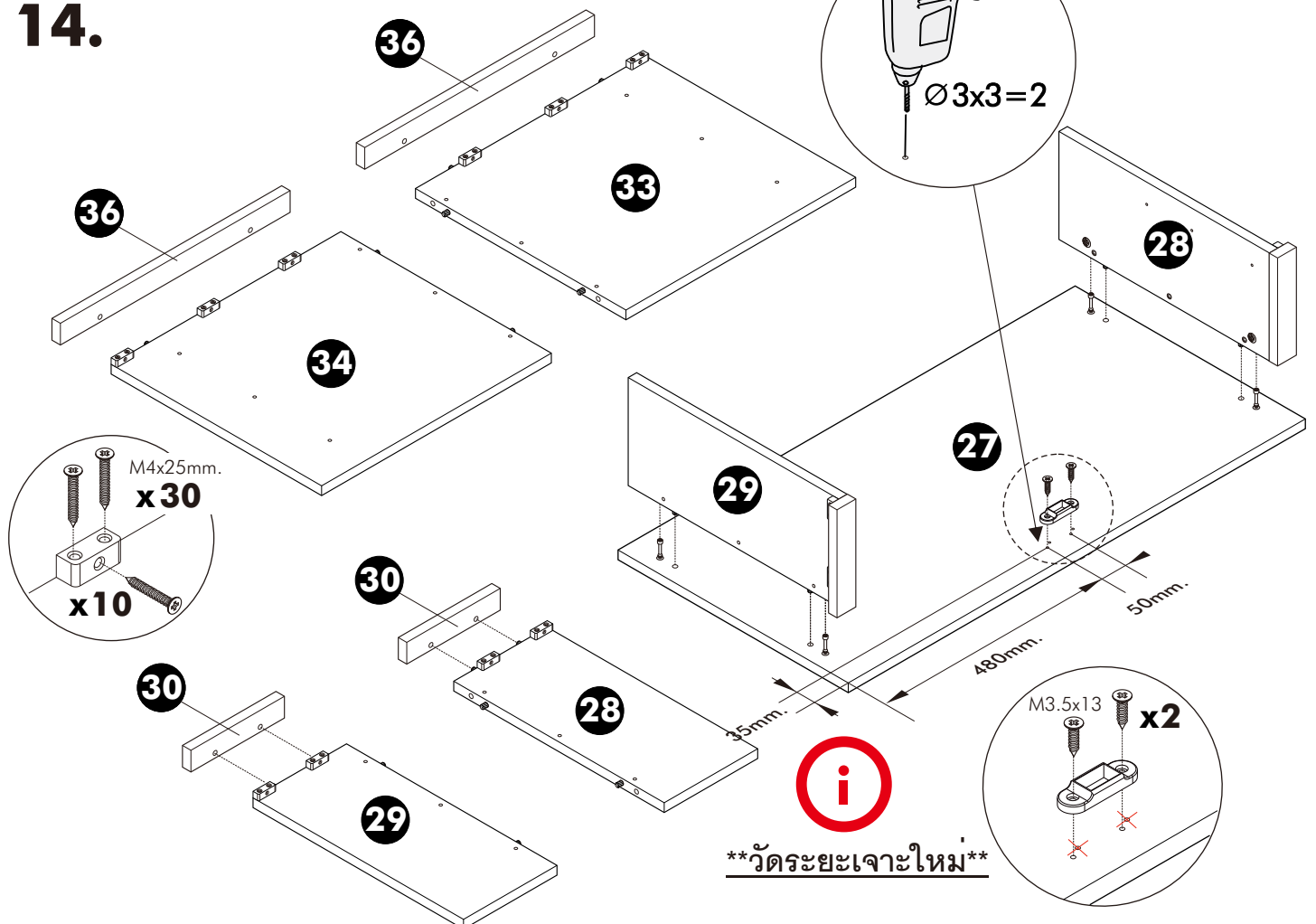
\*\*จัดเก็บสายไฟทำงานให้เรียบร้อย



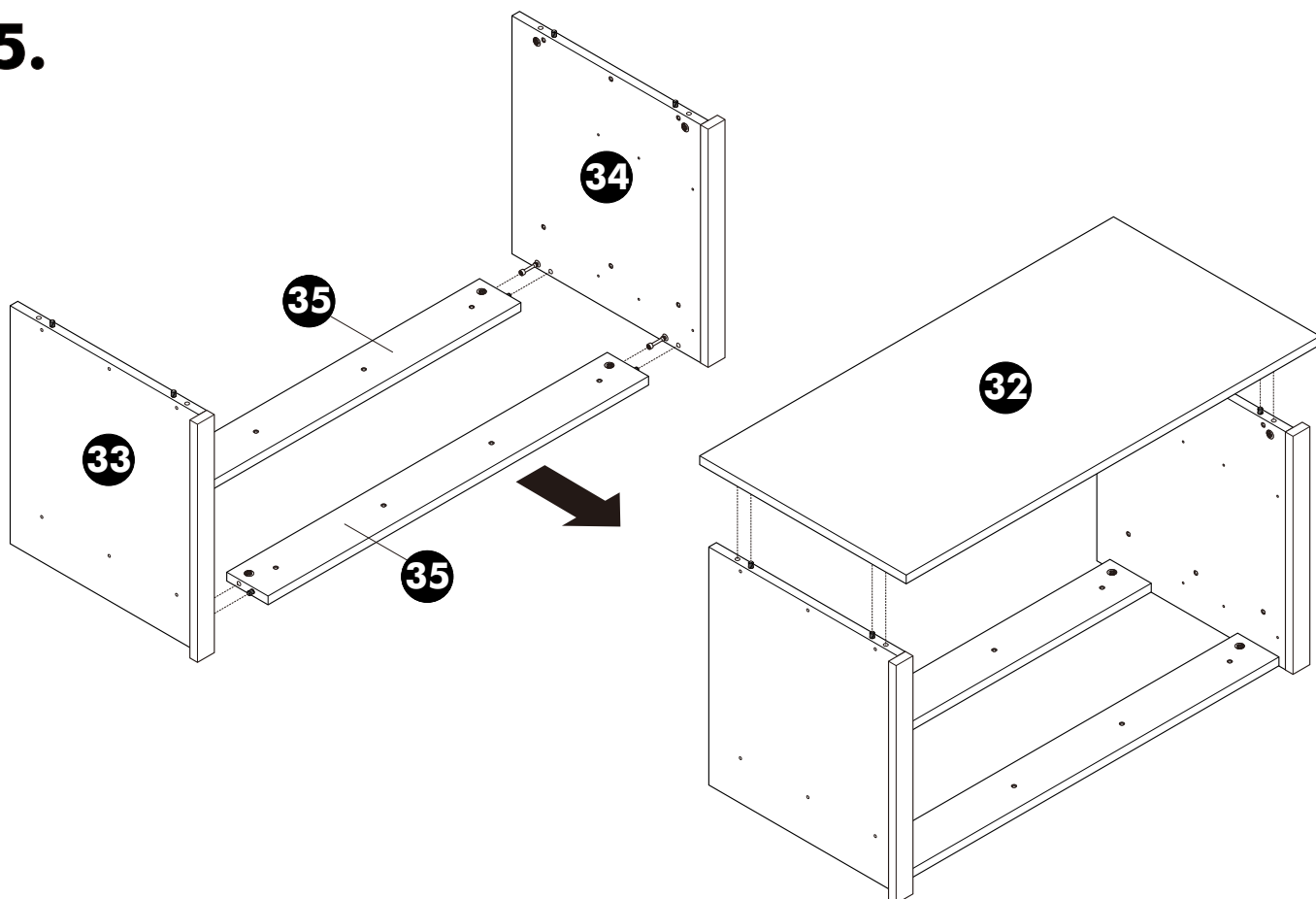
# 13.



# 14.



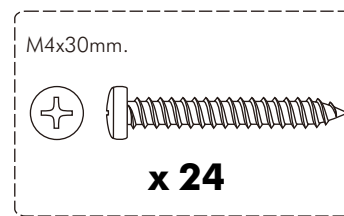
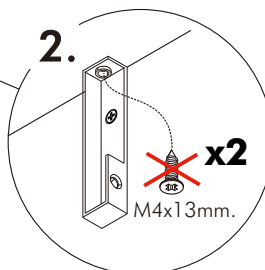
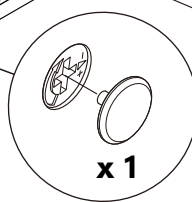
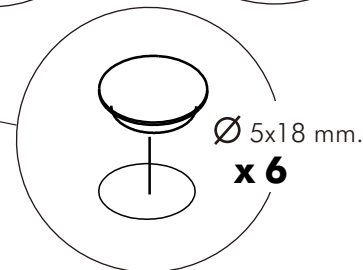
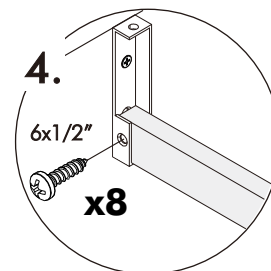
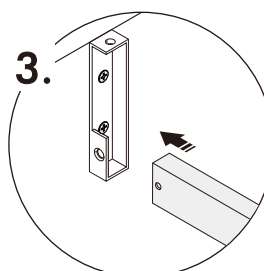
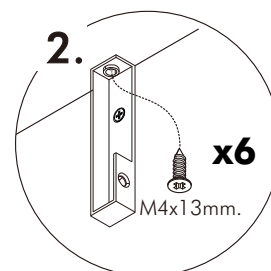
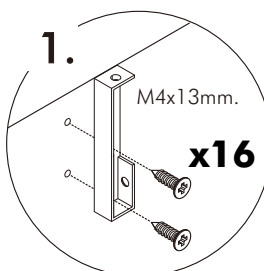
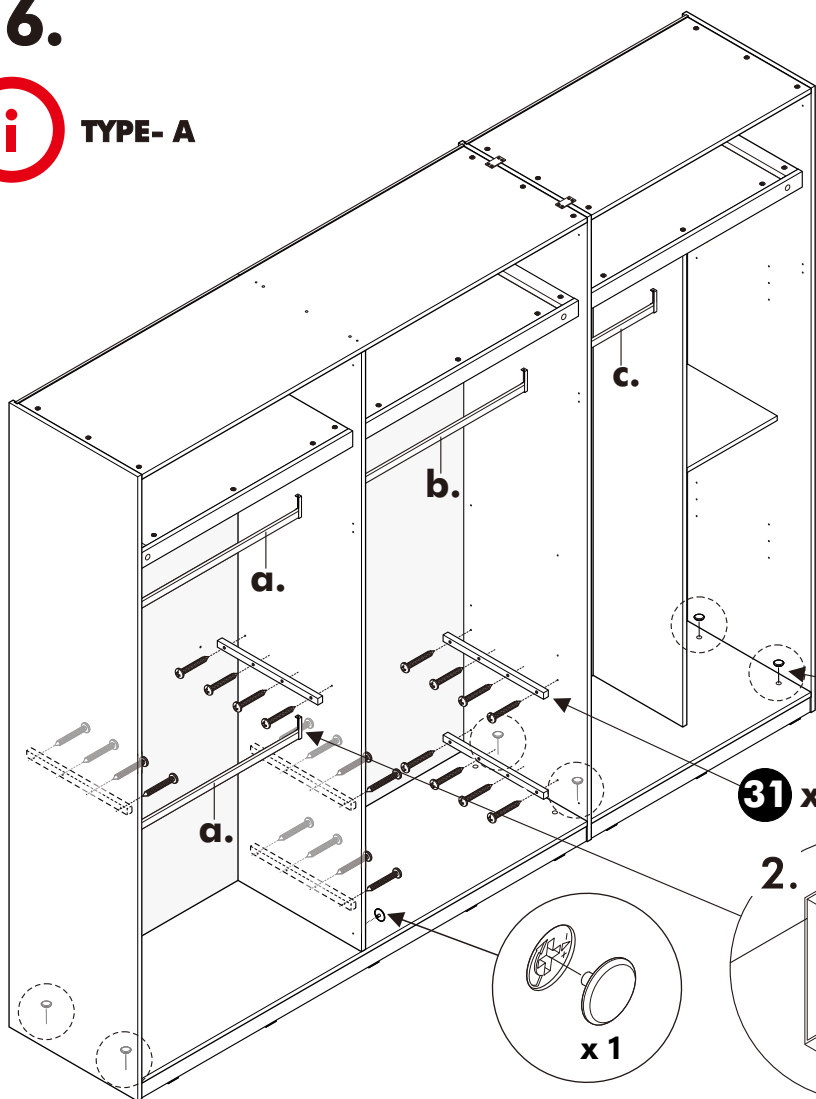
# 15.



# 16.



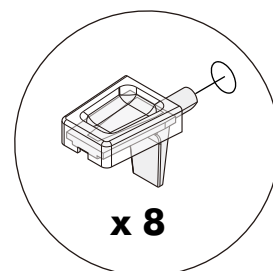
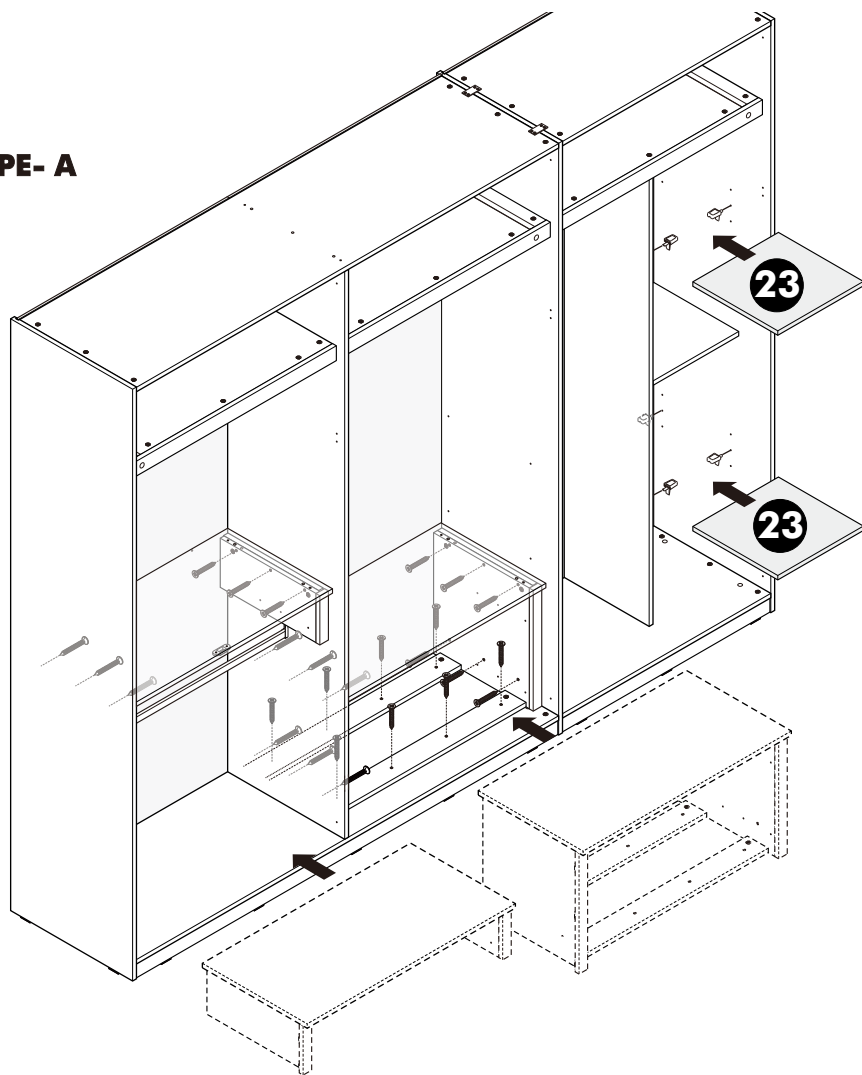
**TYPE- A**



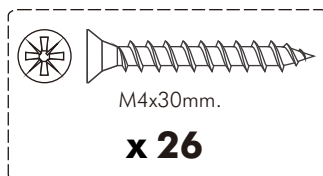
# 17.



**TYPE- A**



**x 8**



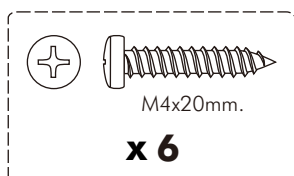
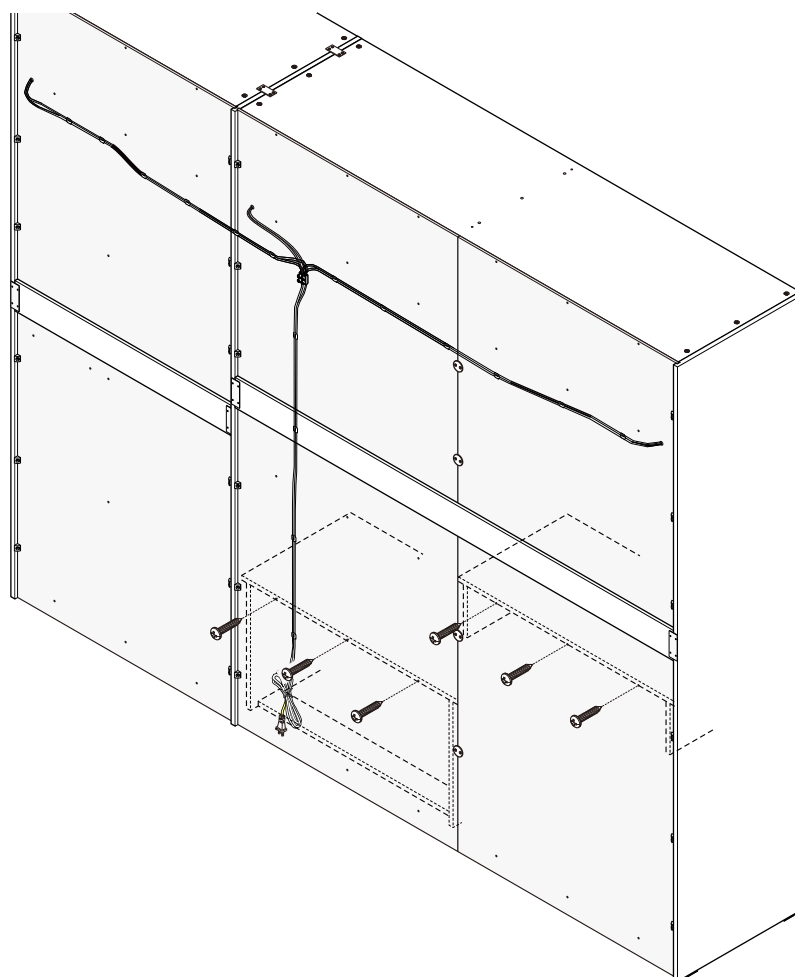
M4x30mm.

**x 26**

# 18.



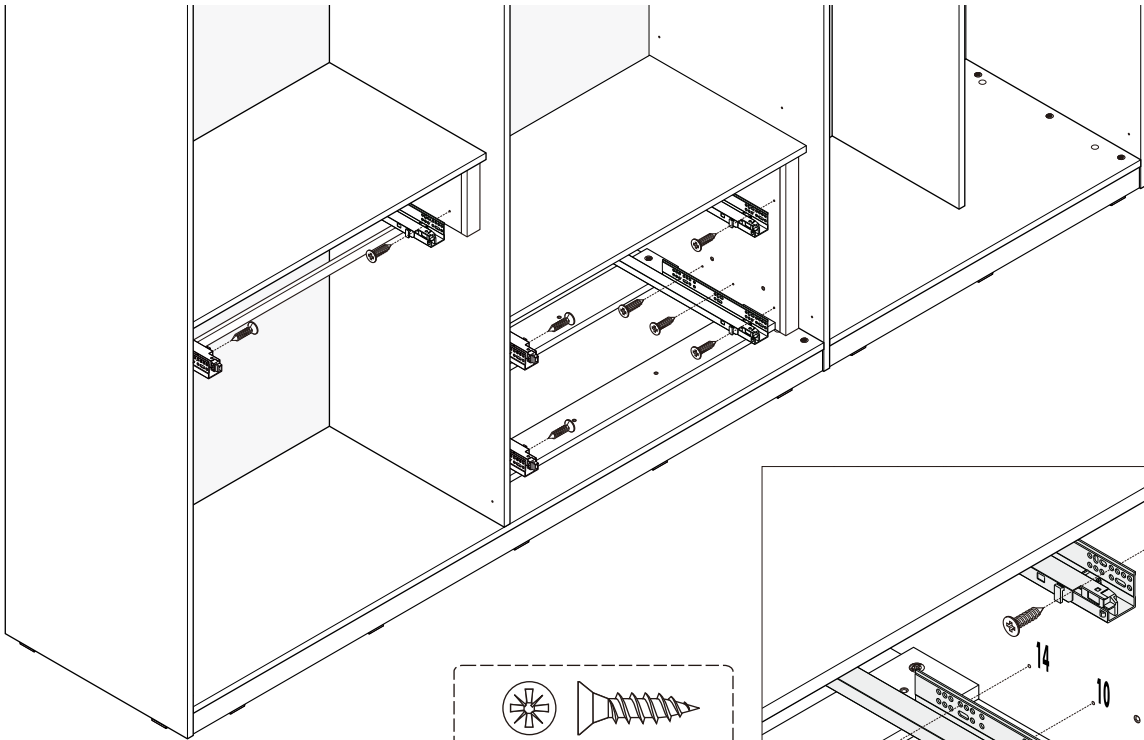
**TYPE- A**



M4x20mm.

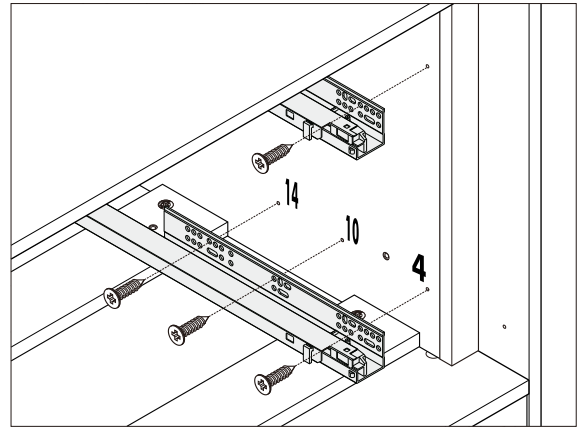
**x 6**

# 19



M3.5x13mm.

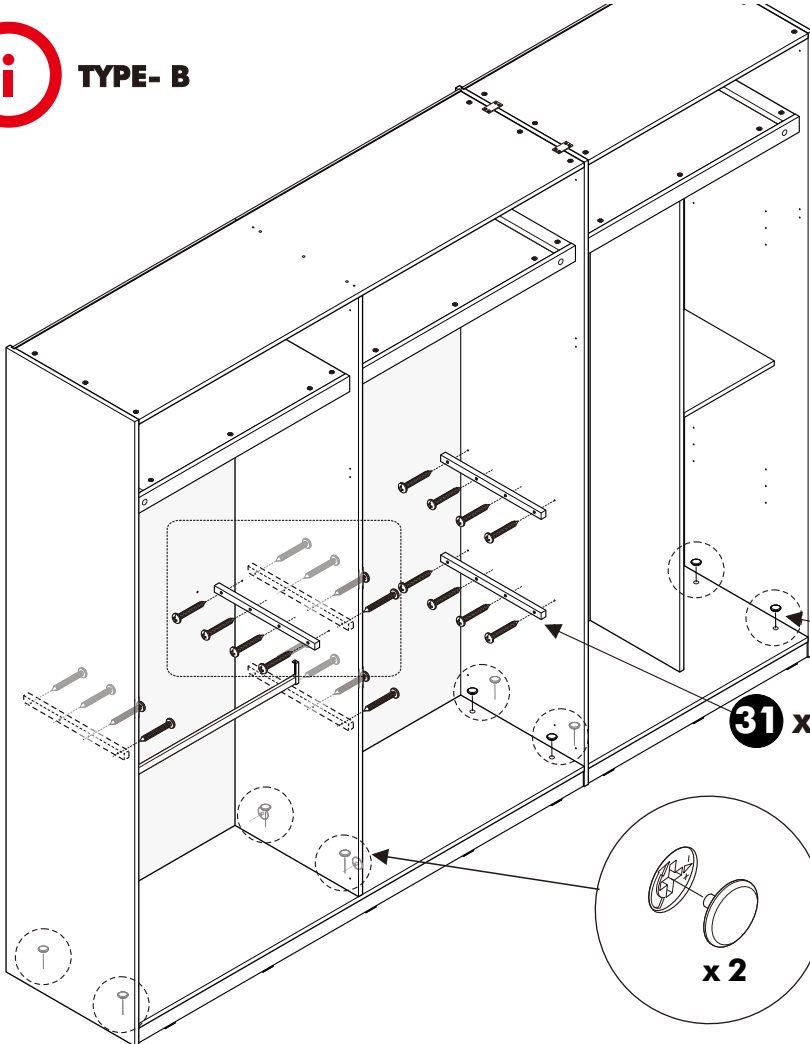
**x 18**



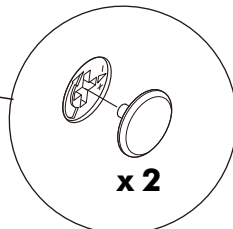
# 16.



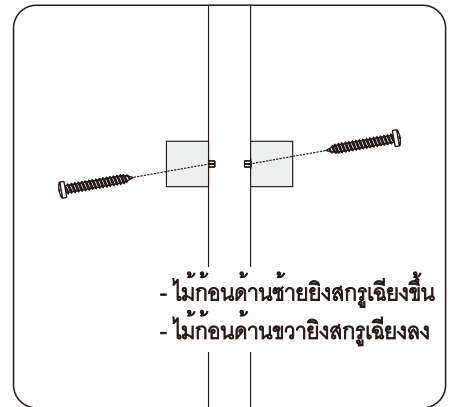
**TYPE- B**



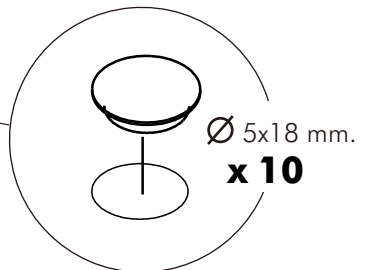
**31** x 6



**x 2**



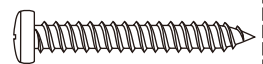
- ไม่ก่อนด้านซ้ายถึงสกรูเฉียงขึ้น
- ไม่ก่อนด้านขวาถึงสกรูเฉียงลง



Ø 5x18 mm.

**x 10**

M4x30mm.

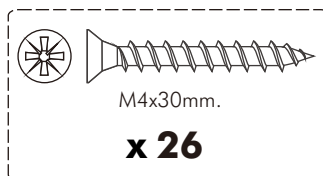
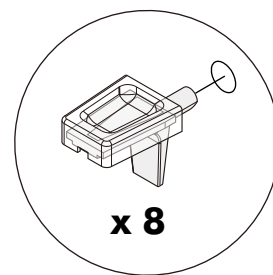
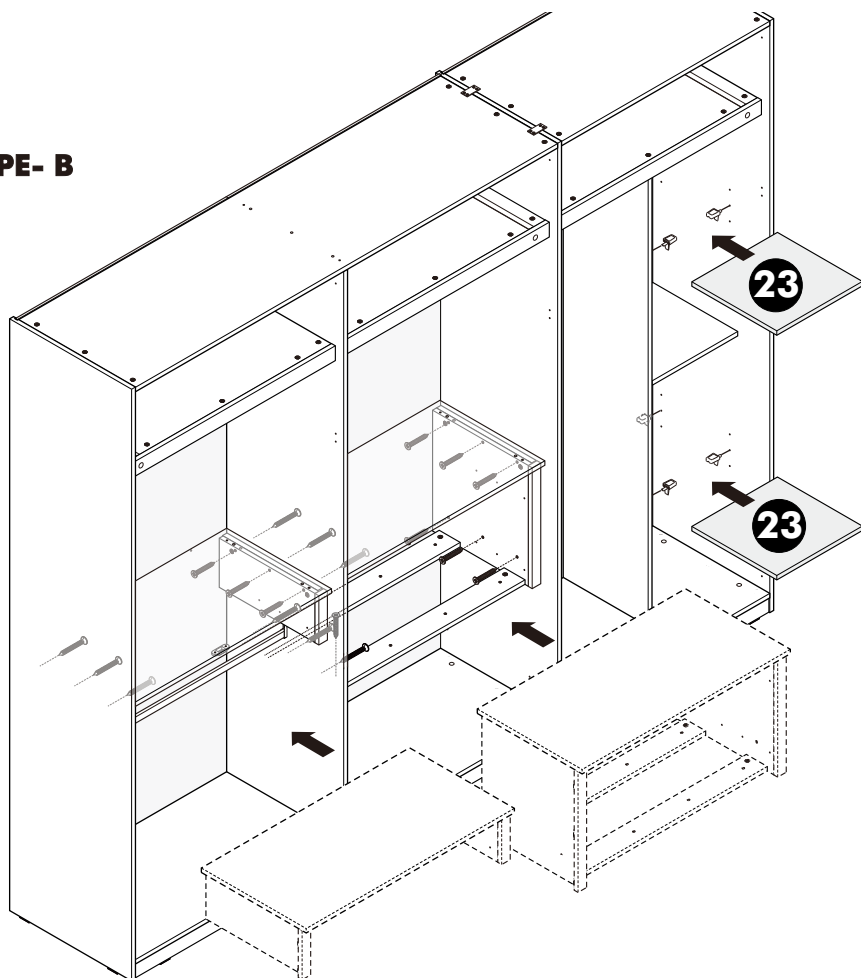


**x 24**

# 17.



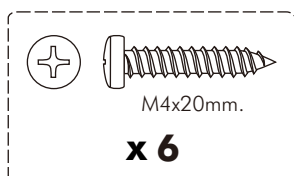
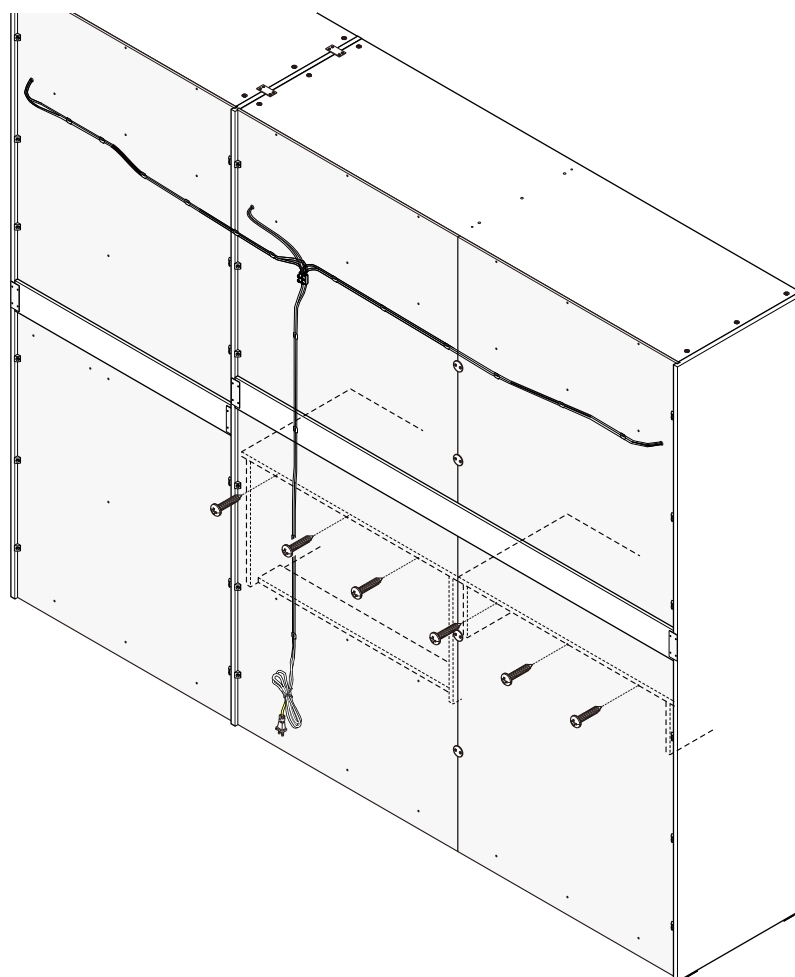
**TYPE- B**



# 18.



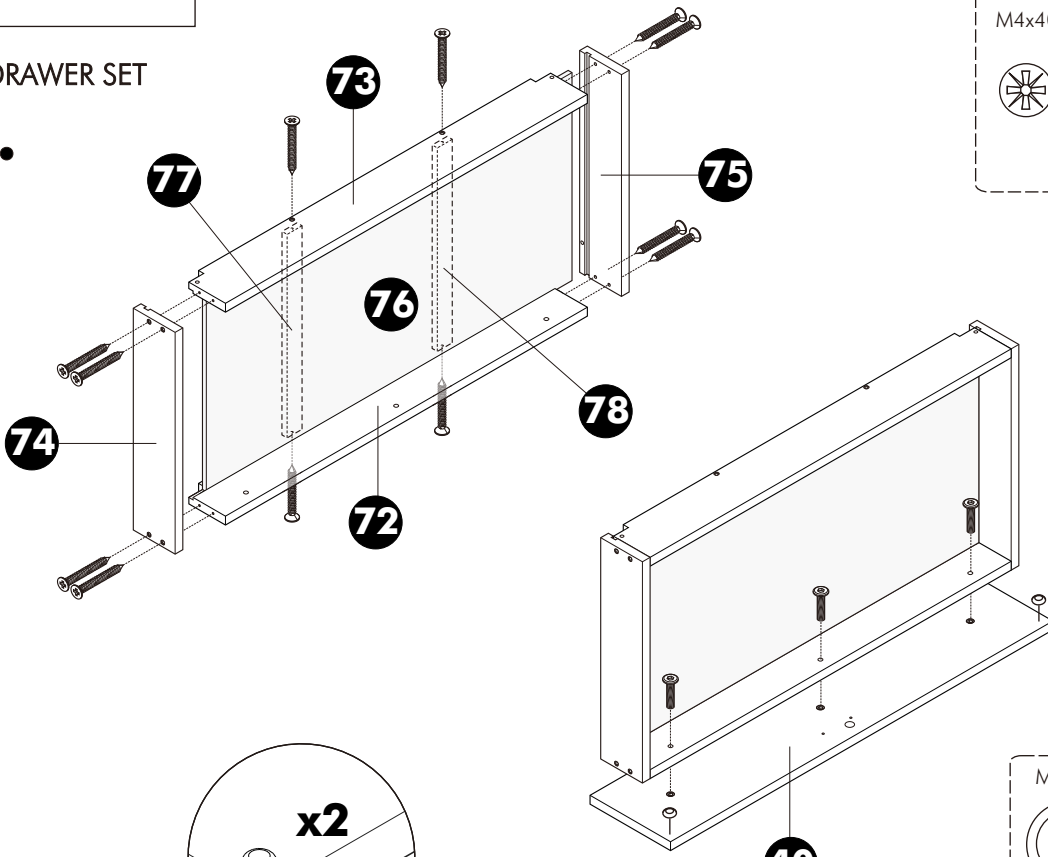
**TYPE- B**



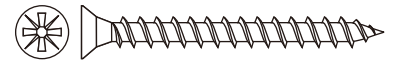
# ASSEMBLY

-DRAWER SET

**1.**



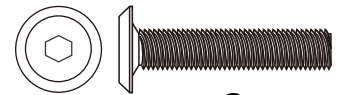
M4x40mm.



**x 12**

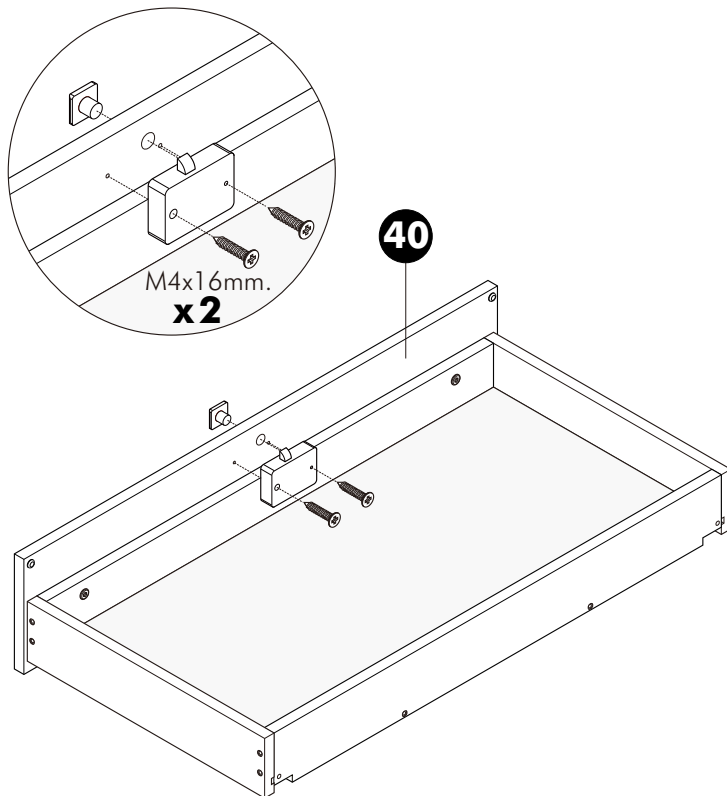
**40**

M6x30mm.



**x 3**

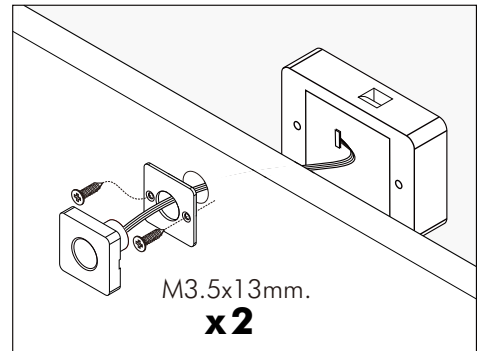
**2.**



M4x16mm.

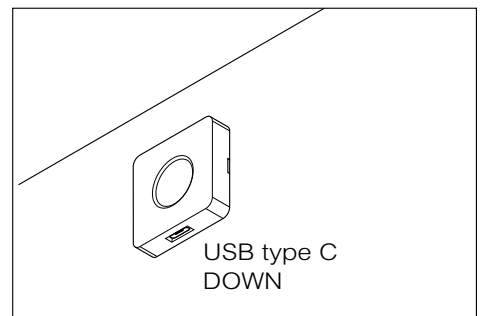
**x 2**

**40**



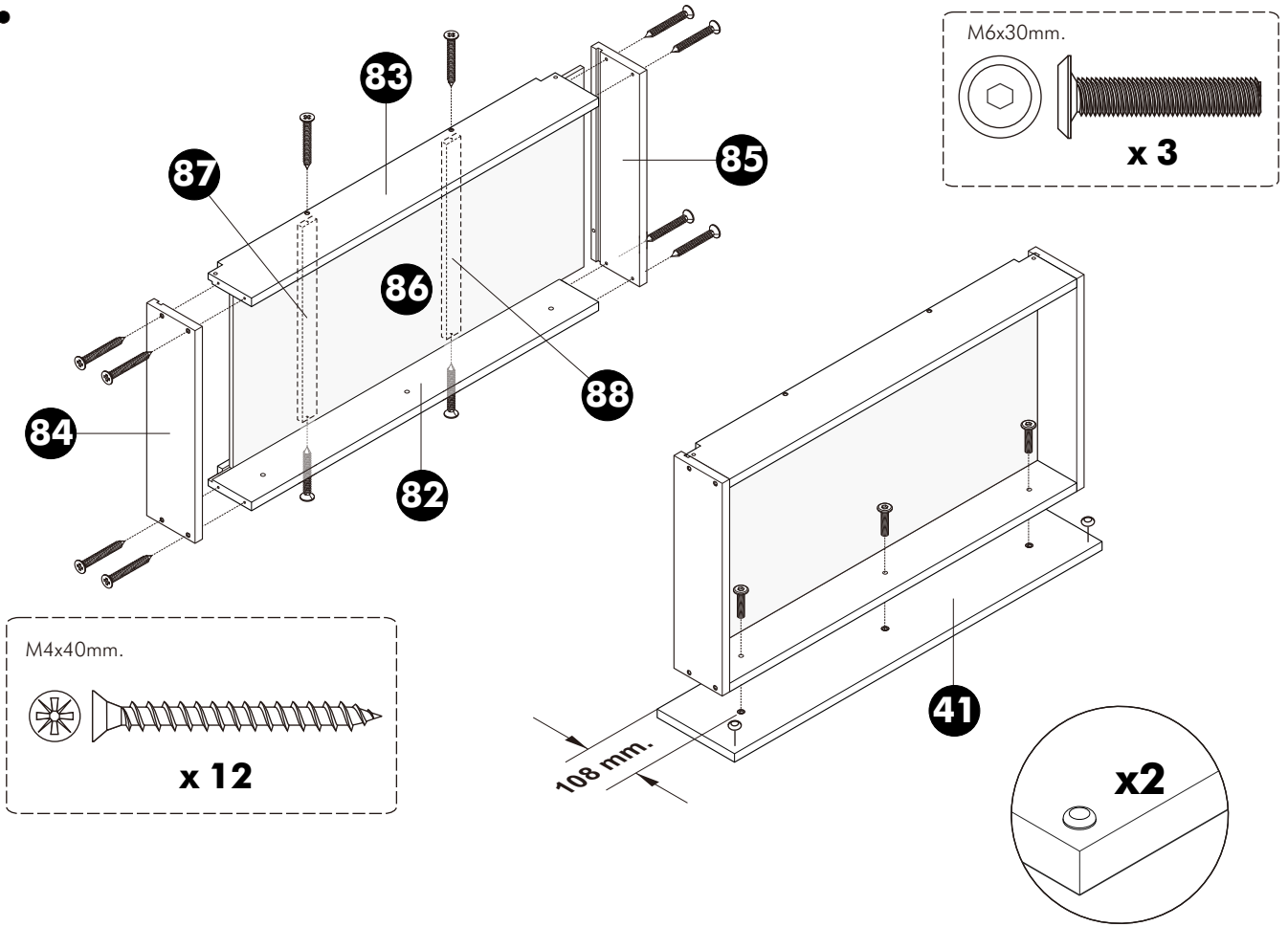
M3.5x13mm.

**x 2**

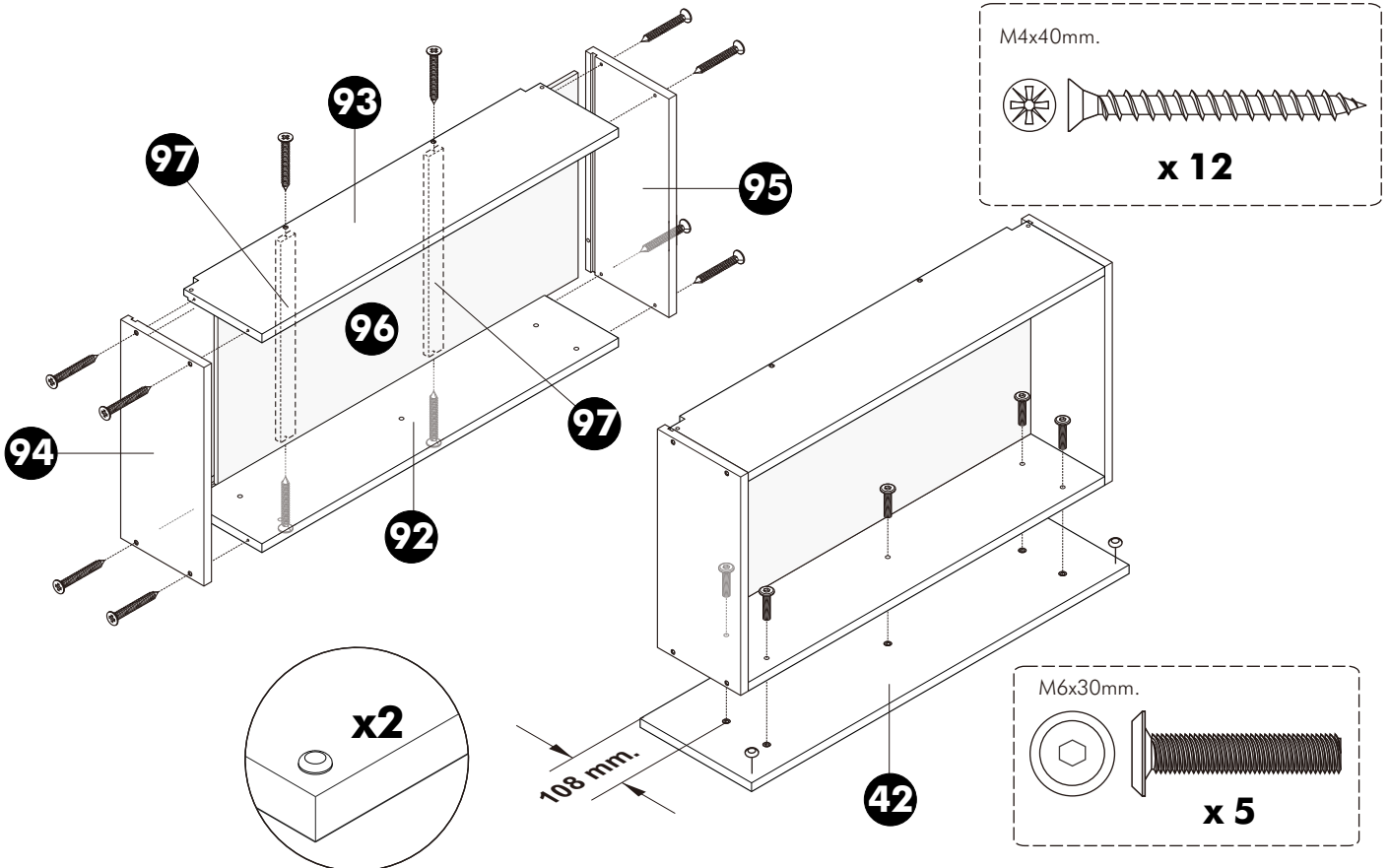


USB type C  
DOWN

**3.**



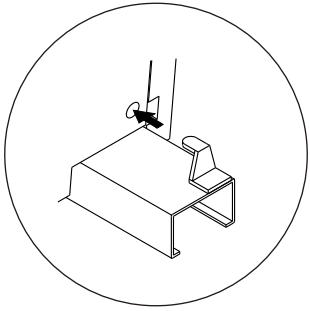
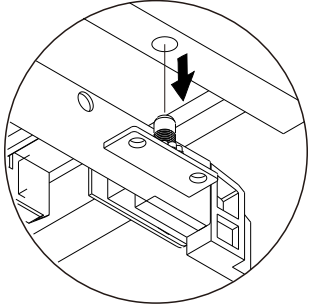
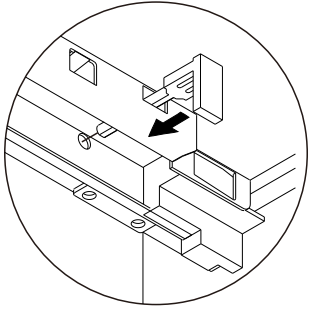
**4.**



5.



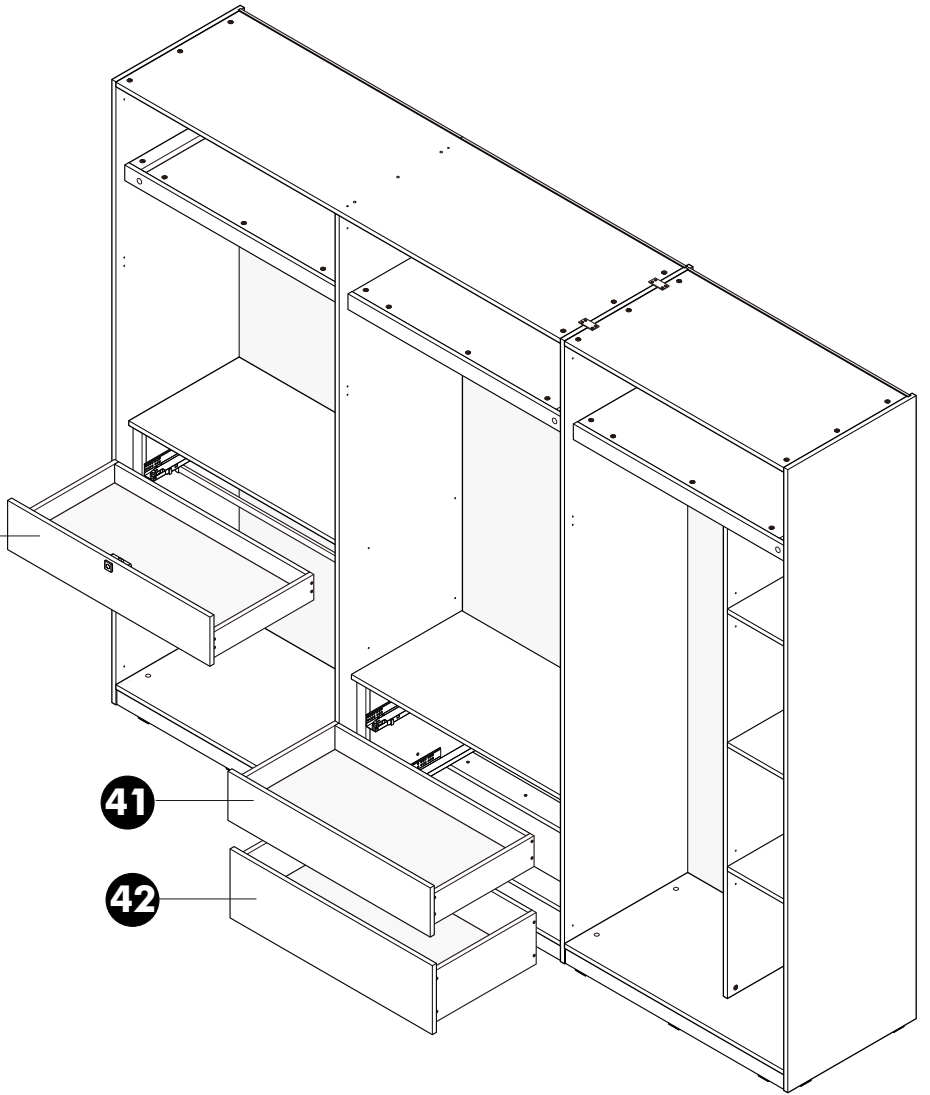
TYPE- A



40

41

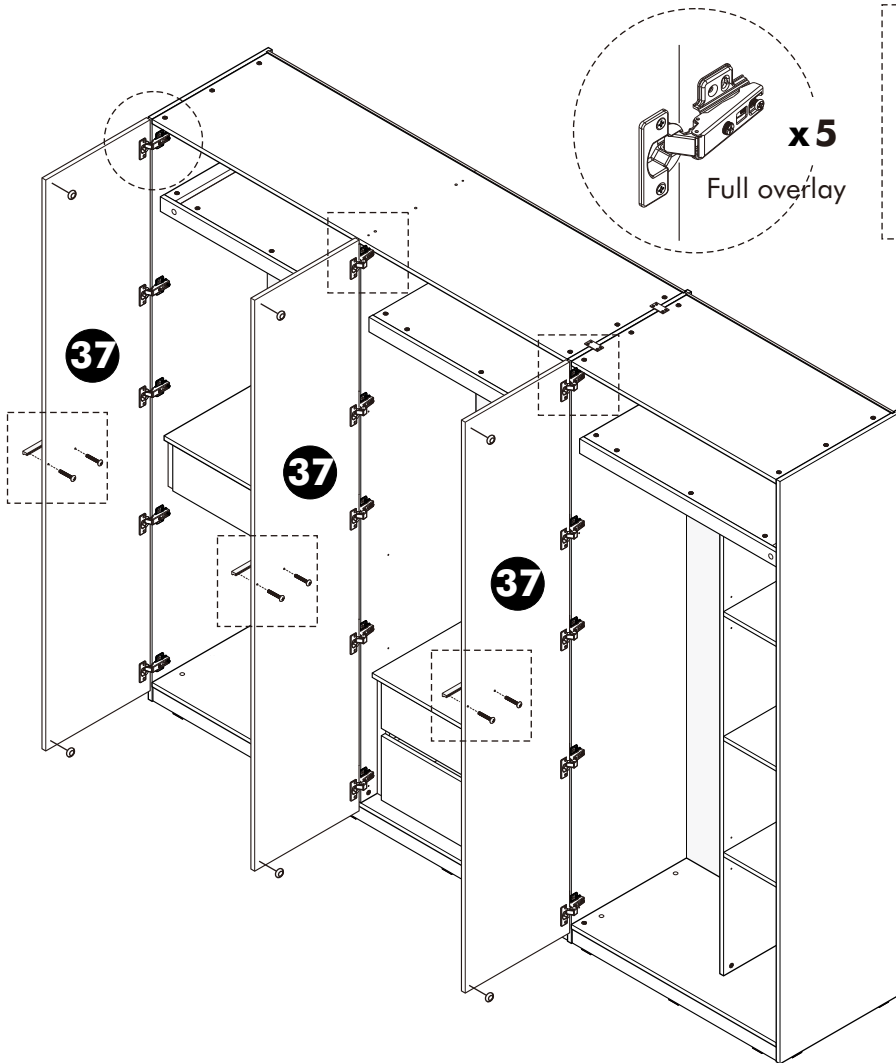
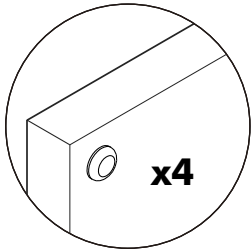
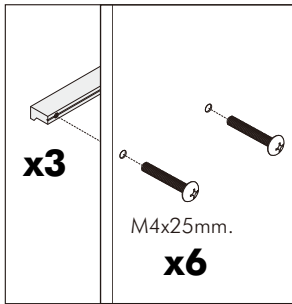
42



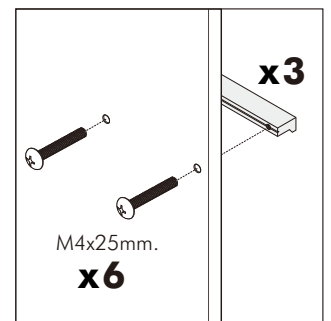
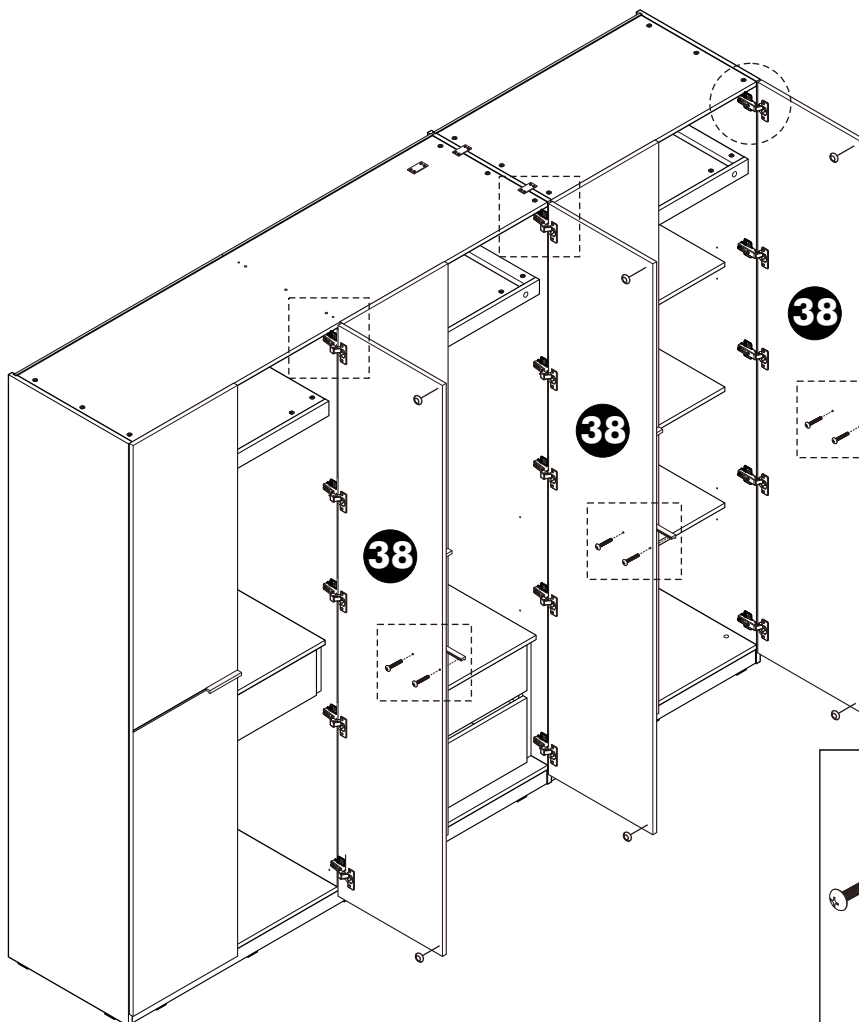
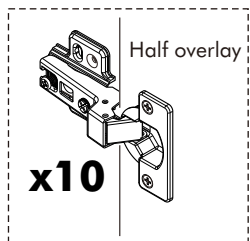
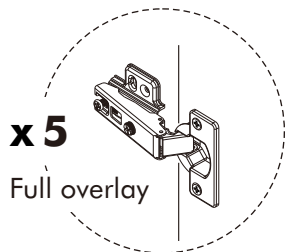
# ASSEMBLY

-DOOR SET

## 1.

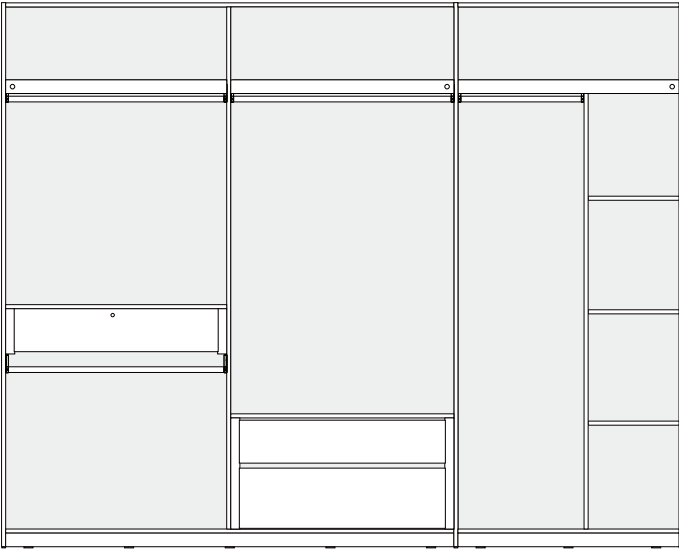


## 2.

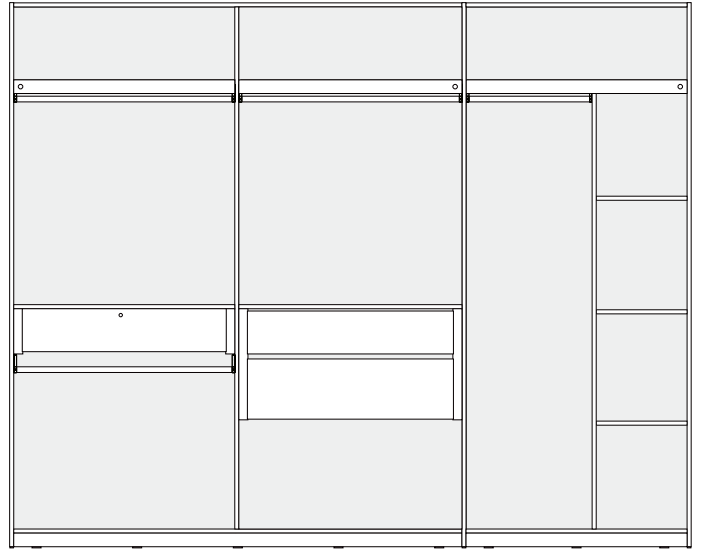




### TYPE- A



### TYPE- B



#### MANUAL : FINGERPRINT LOCK

ใช้แบตเตอรี่ AAA จำนวน 3 ก้อน (จำหน่ายแยกต่างหาก)



#### โหมดลงทะเบียนลายนิ้วมือ



ขั้นตอนที่ 1



ขั้นตอนที่ 2



ขั้นตอนที่ 3



ขั้นตอนที่ 4

#### โหมดลบข้อมูล / รีเซ็ตเป็นค่าโรงงาน



ขั้นตอนที่ 1

#### การเพิ่มลายนิ้วมือ



ขั้นตอนที่ 1

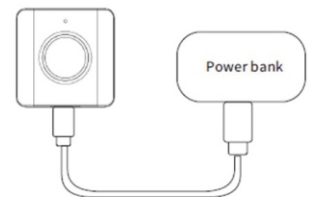


ขั้นตอนที่ 2



ขั้นตอนที่ 3

#### กรณีแบตเตอรี่หมด ไม่สามารถปลดล็อกอุปกรณ์ได้



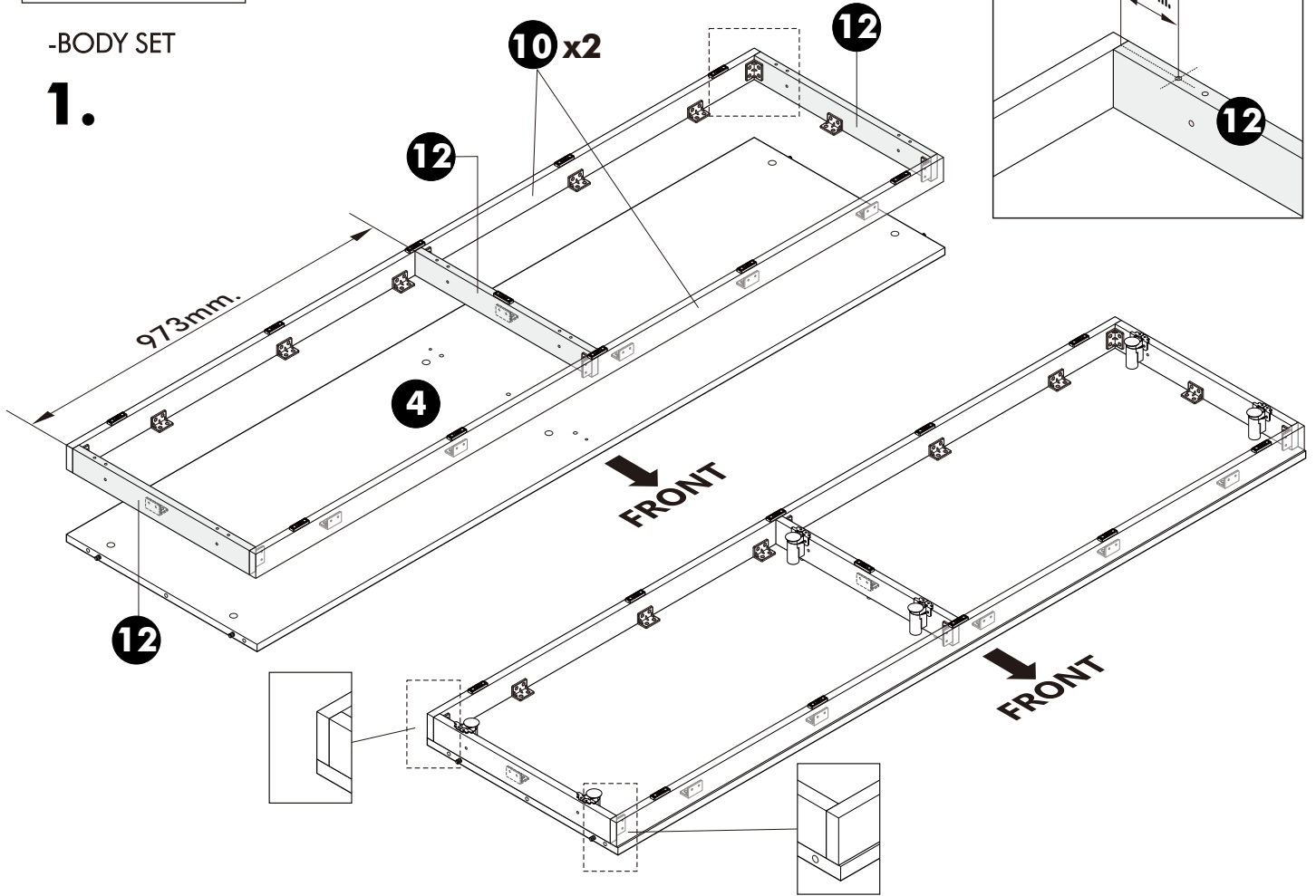
เชื่อมต่ออุปกรณ์เข้ากับสาย USB type C แล้ว ชำยไฟให้เครื่อง จากนั้นจะสามารถปลดล็อกได้ตามปกติ

# ASSEMBLY

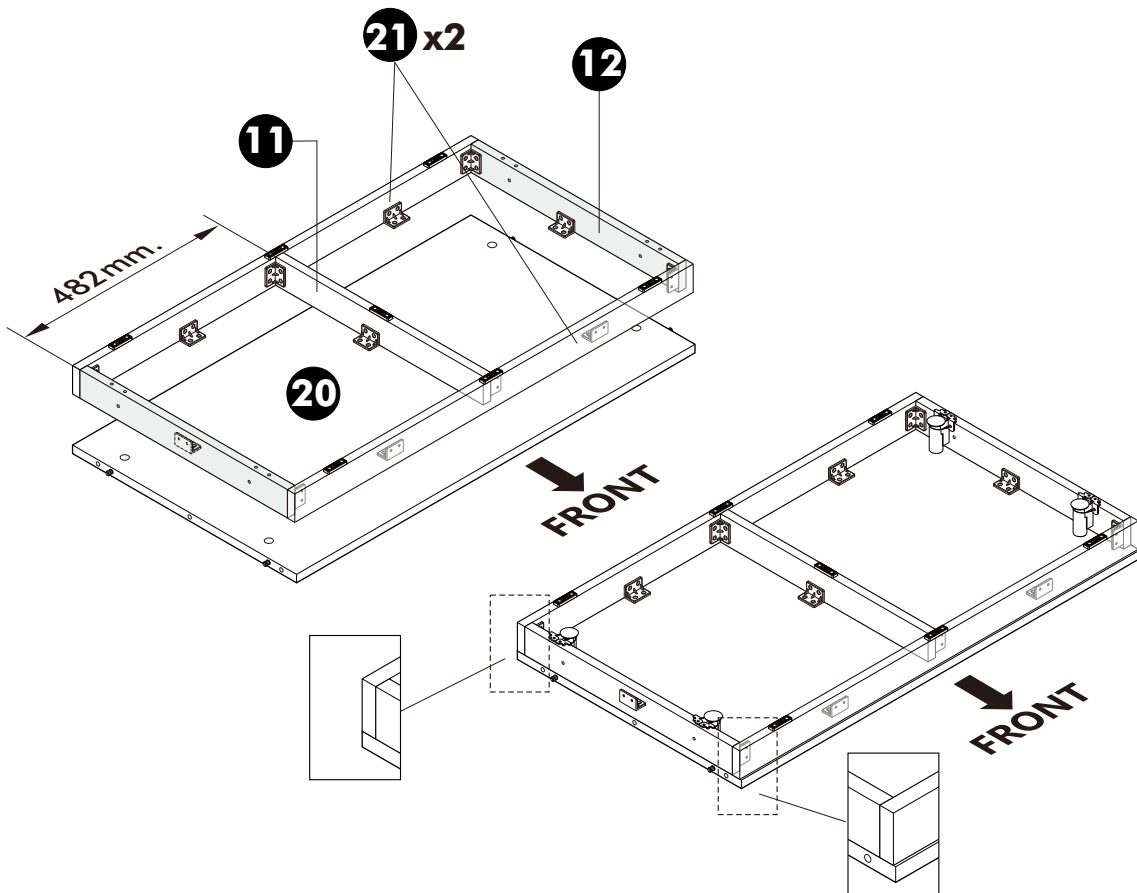
## Vertical assembly

-BODY SET

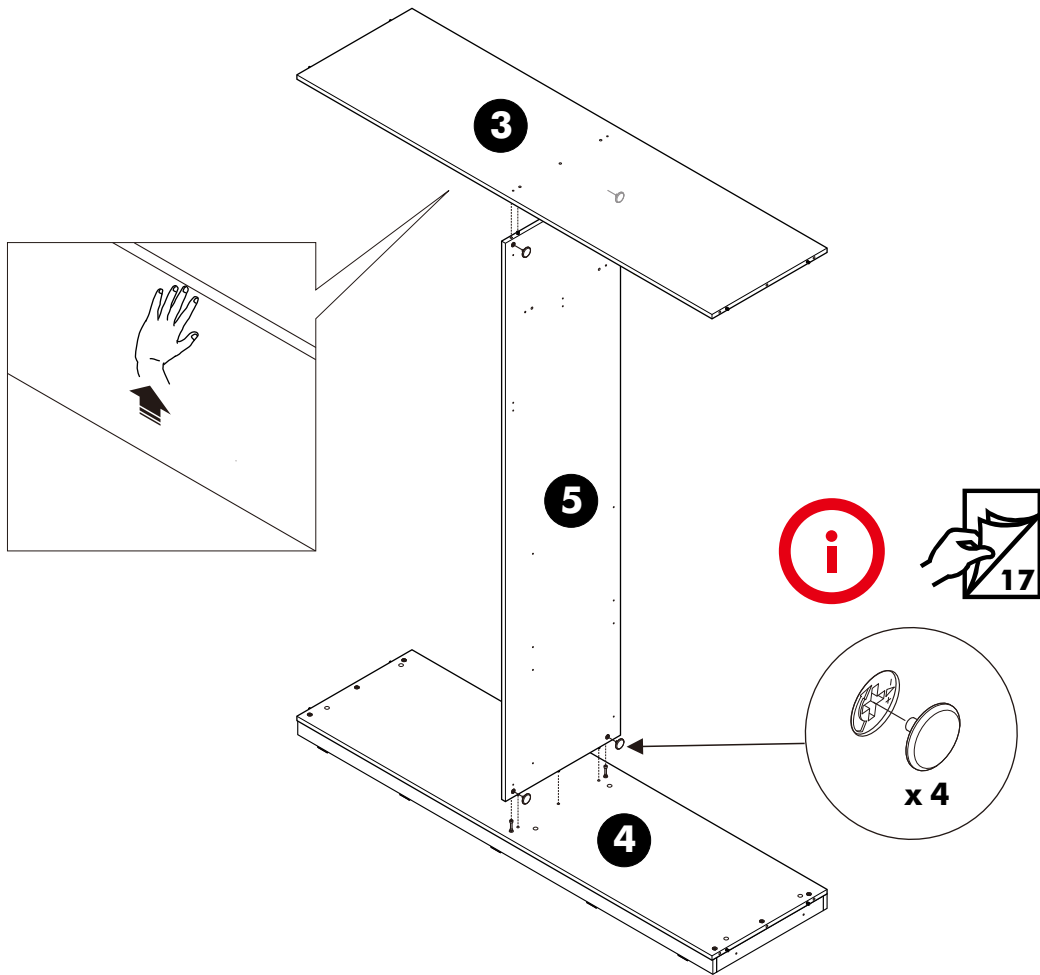
**1.**



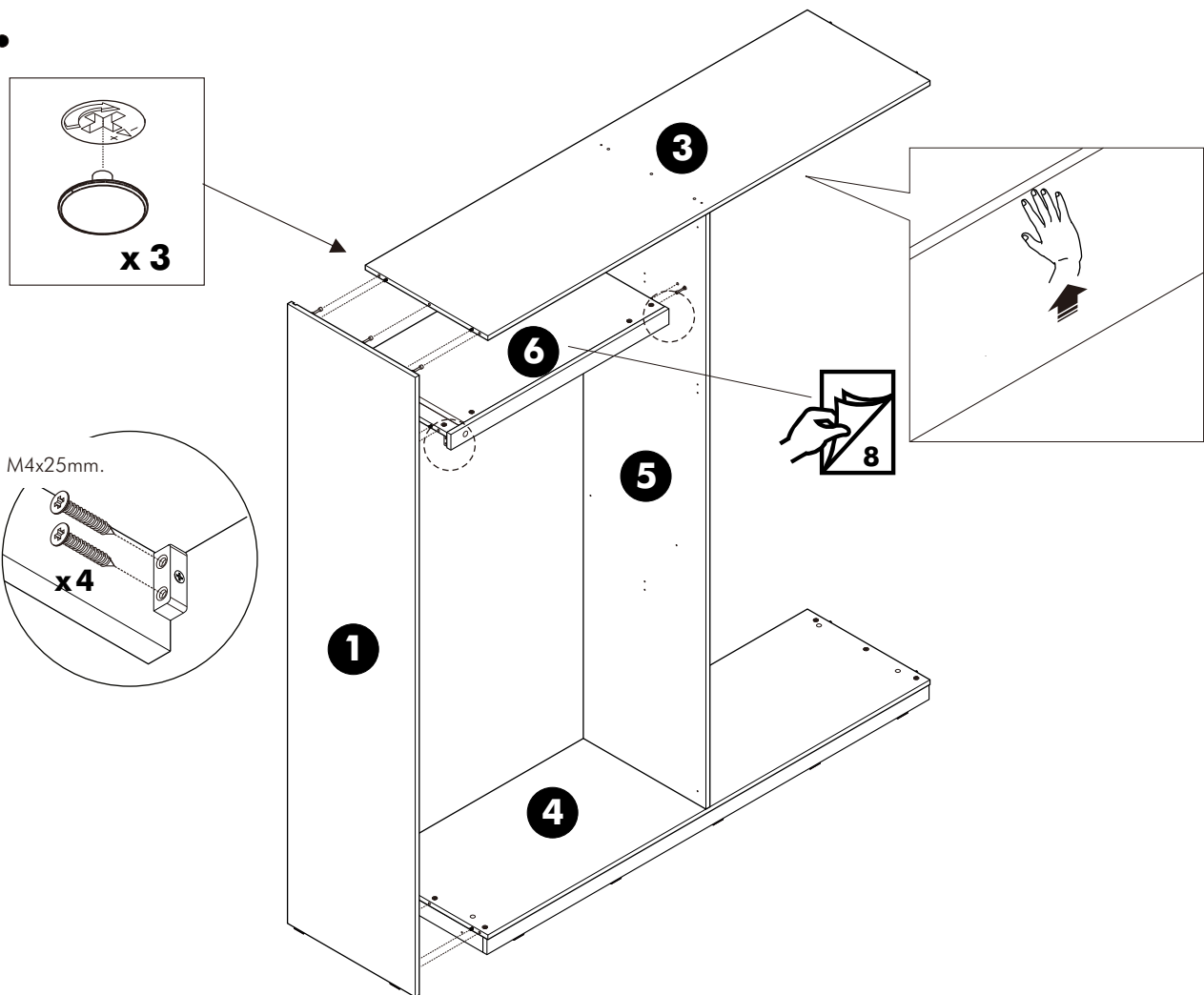
**2.**



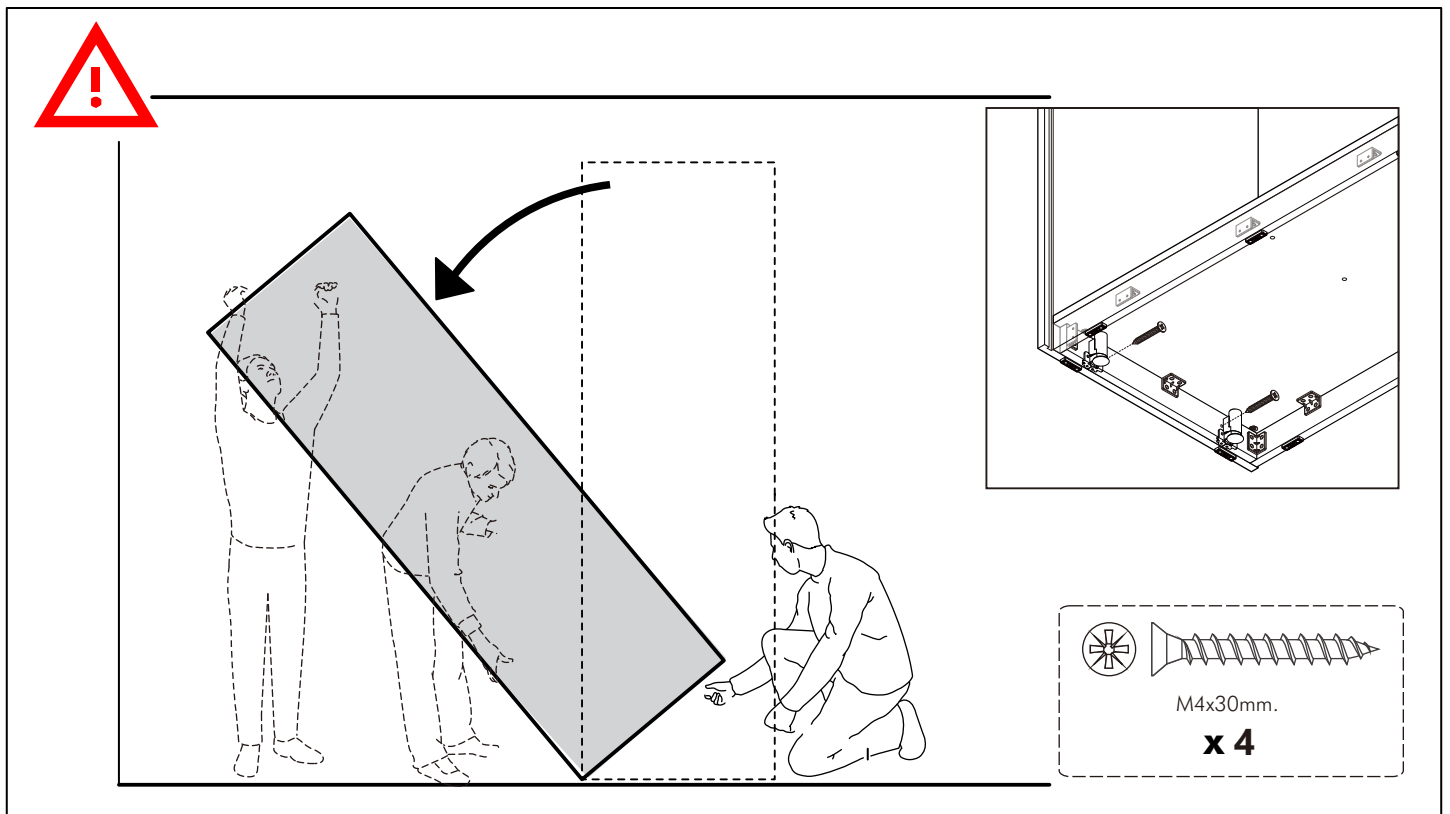
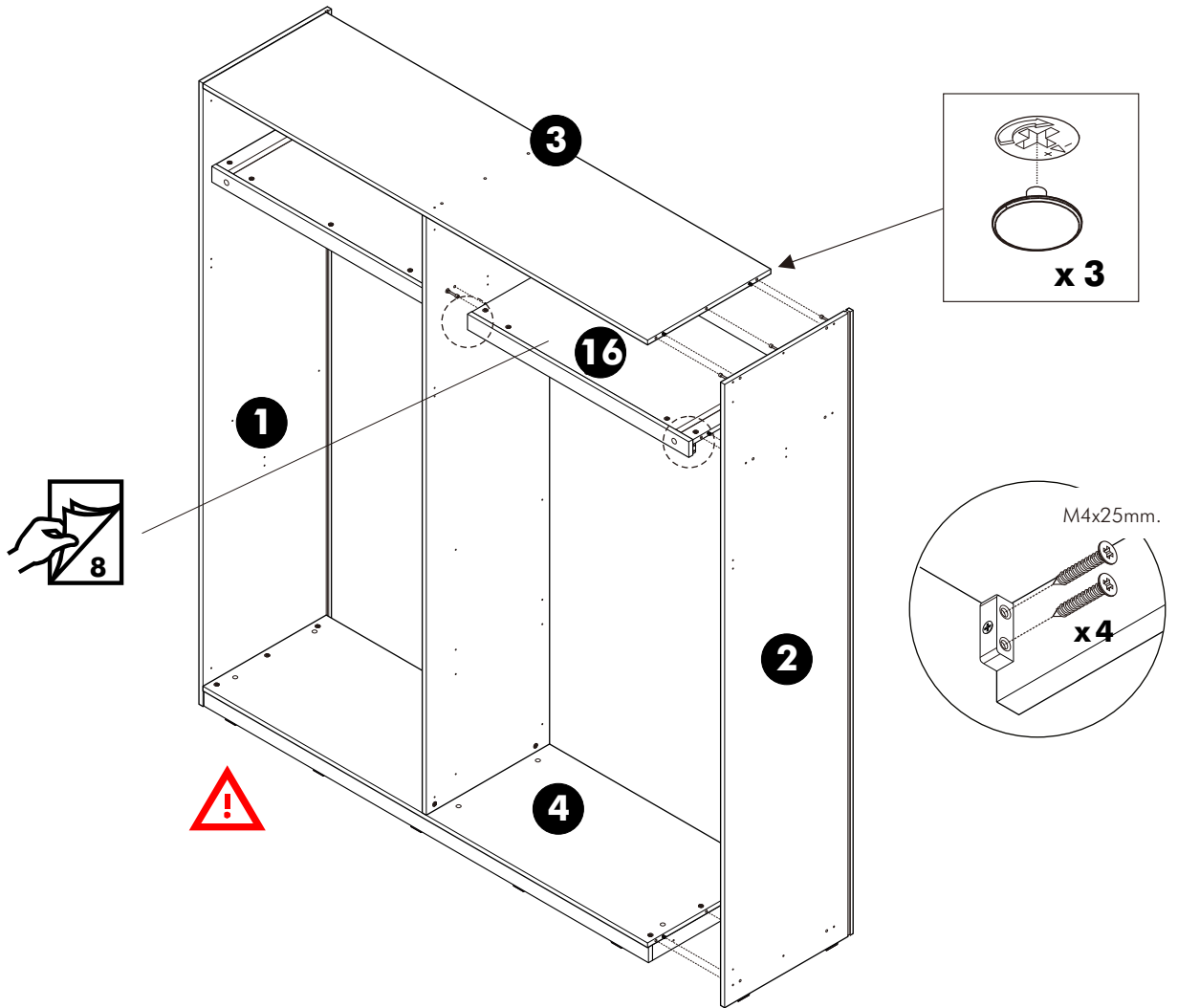
**3.**



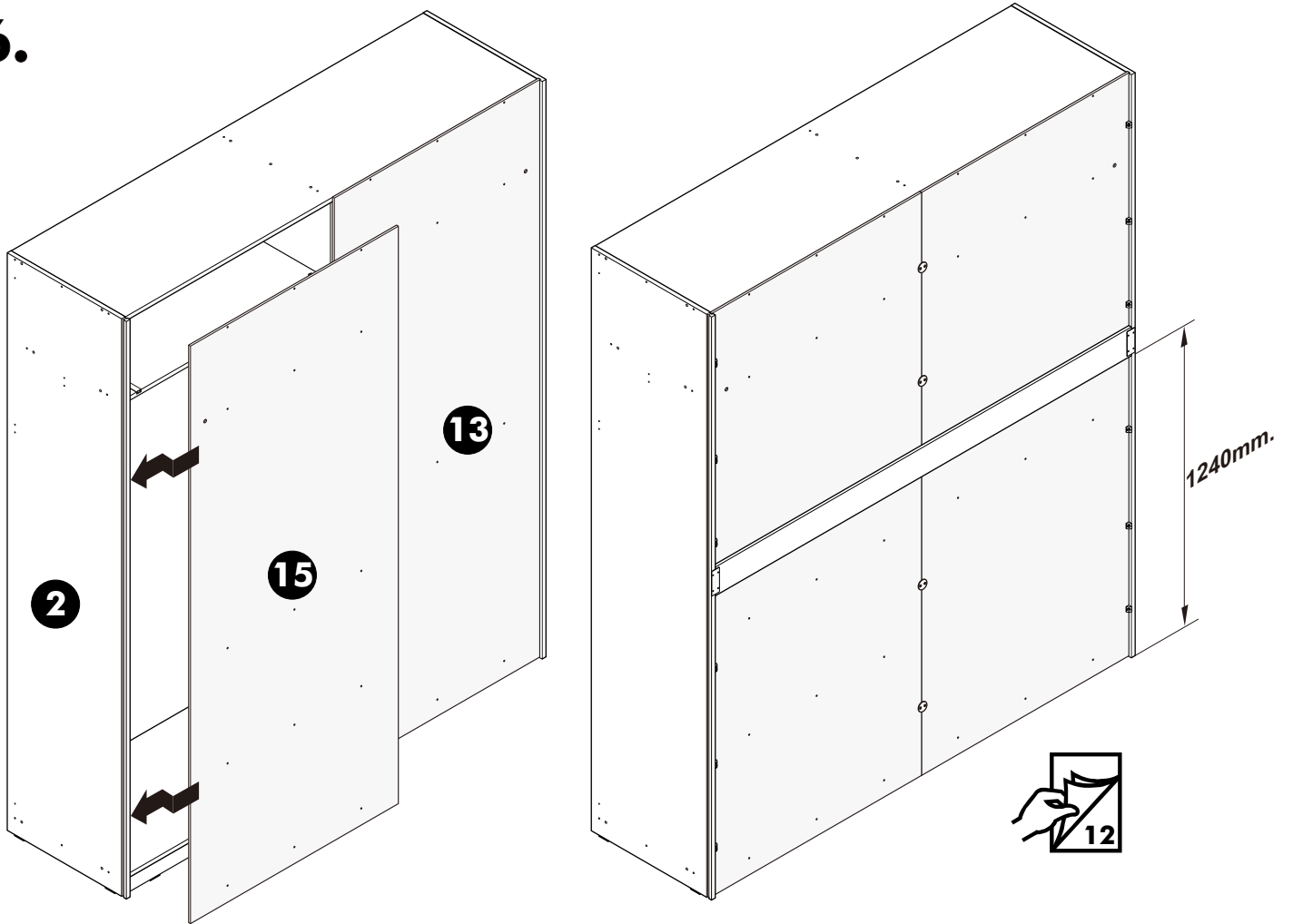
**4.**



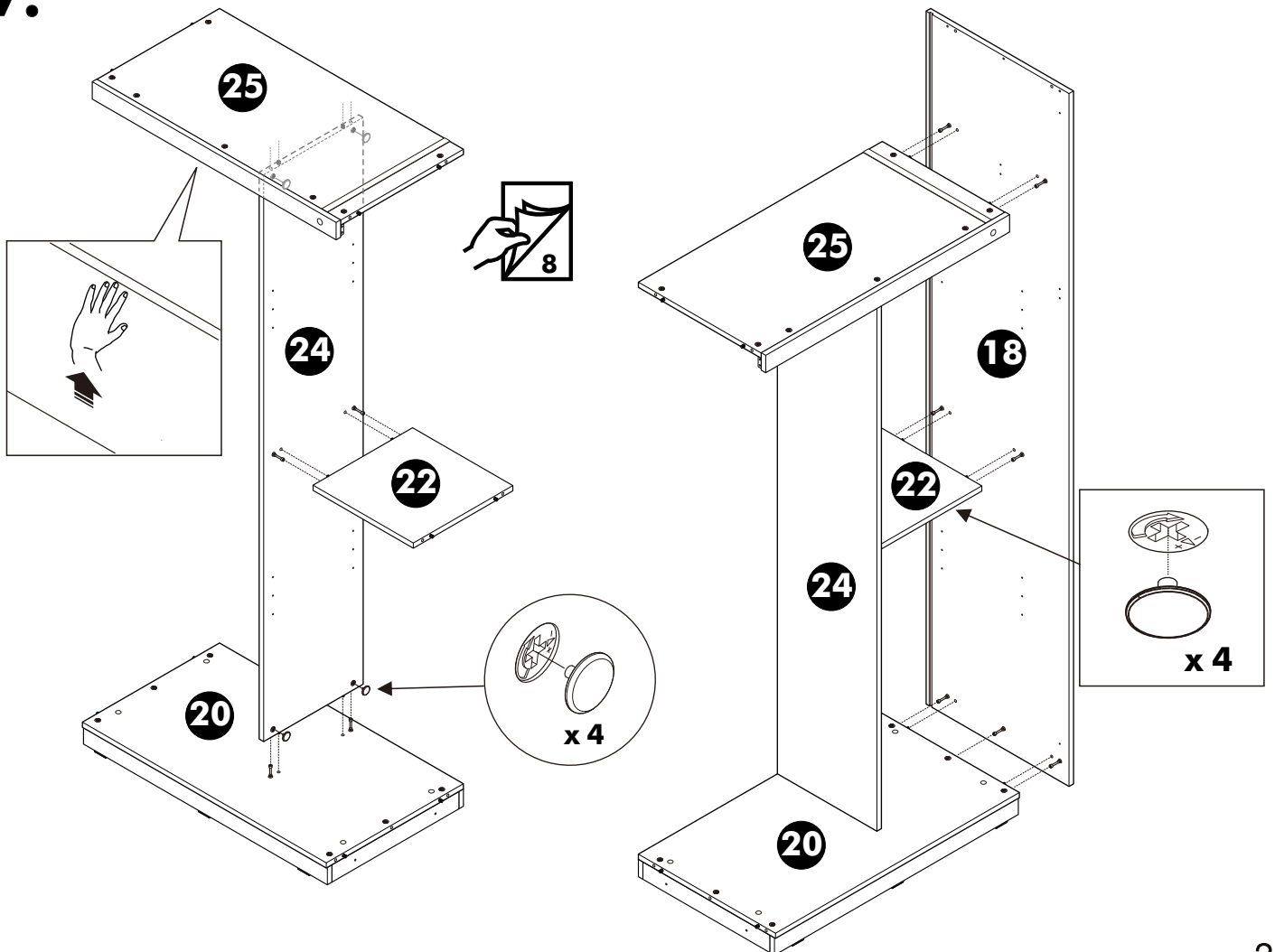
5.



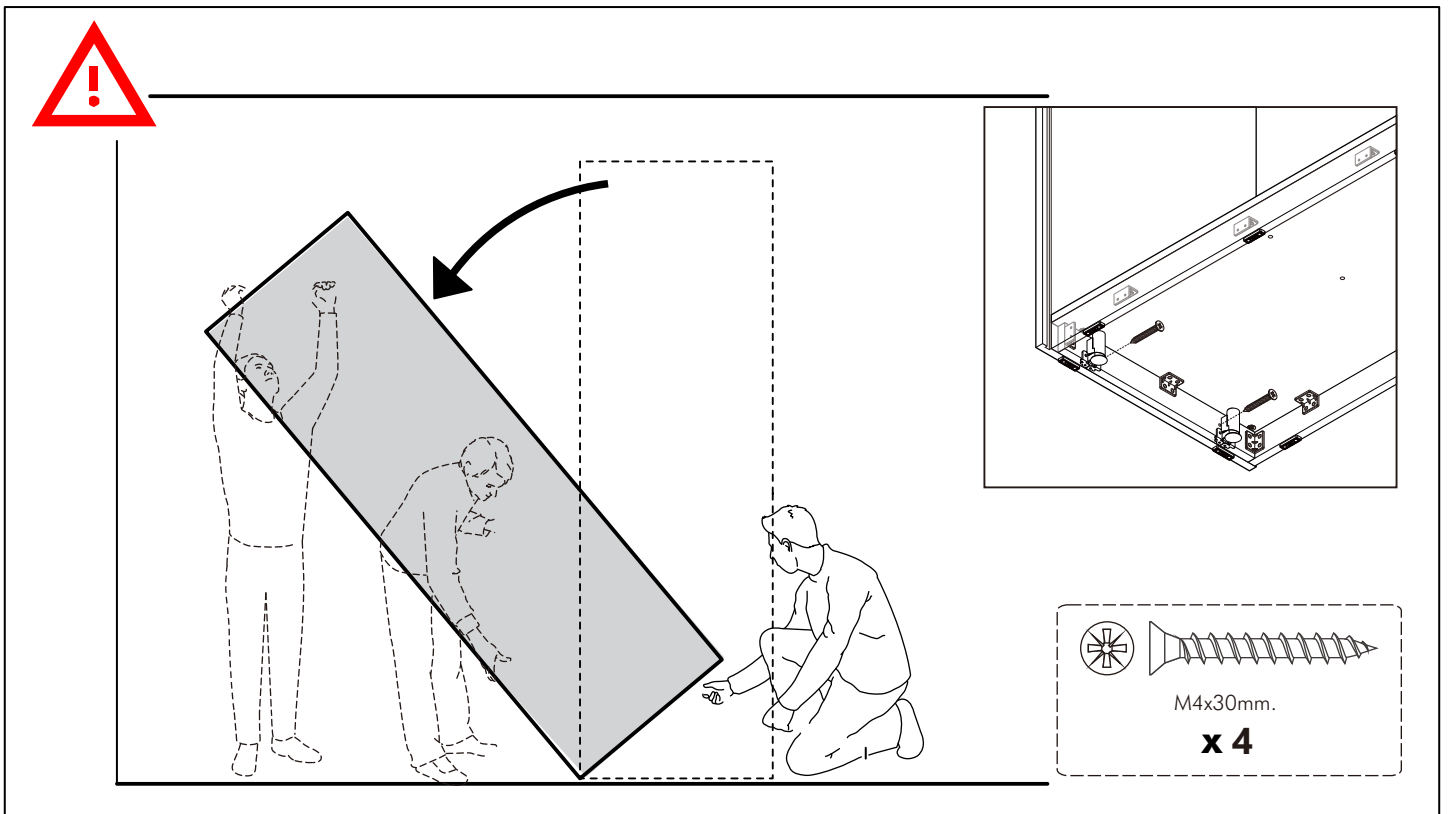
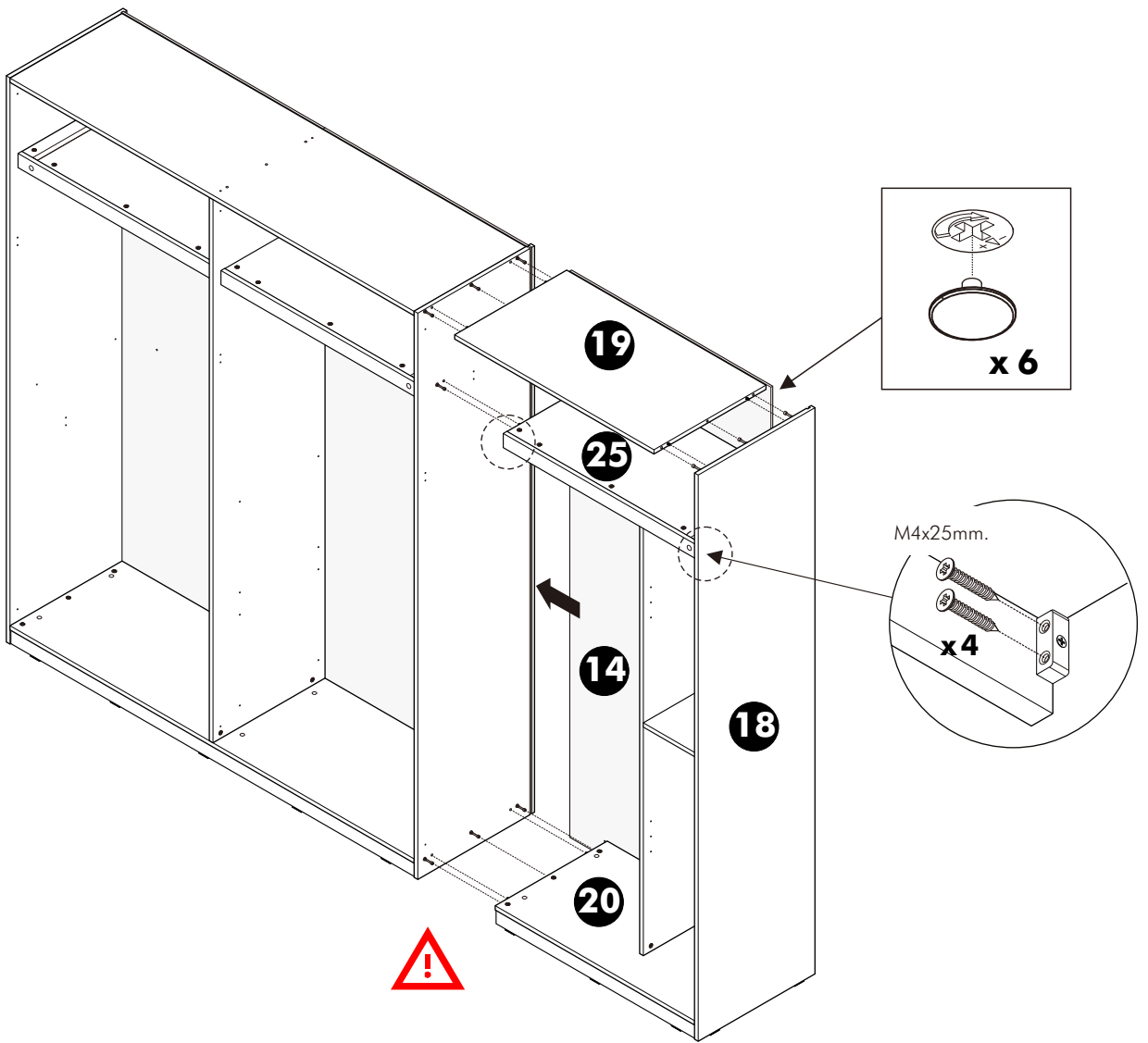
**6.**



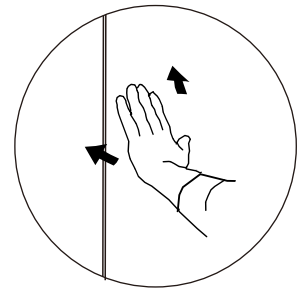
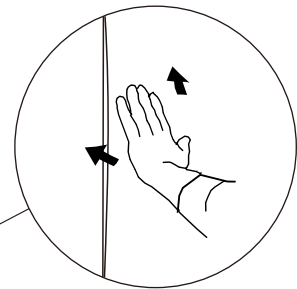
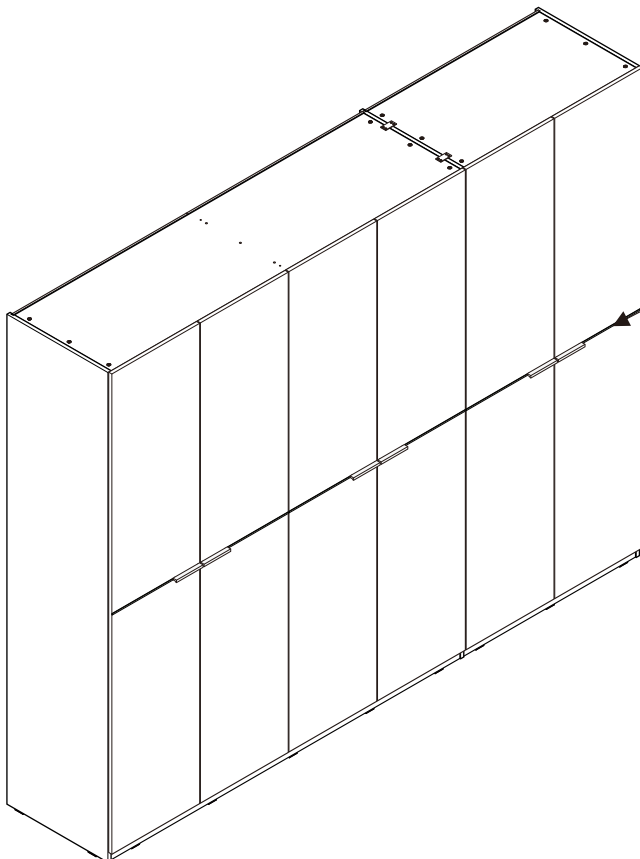
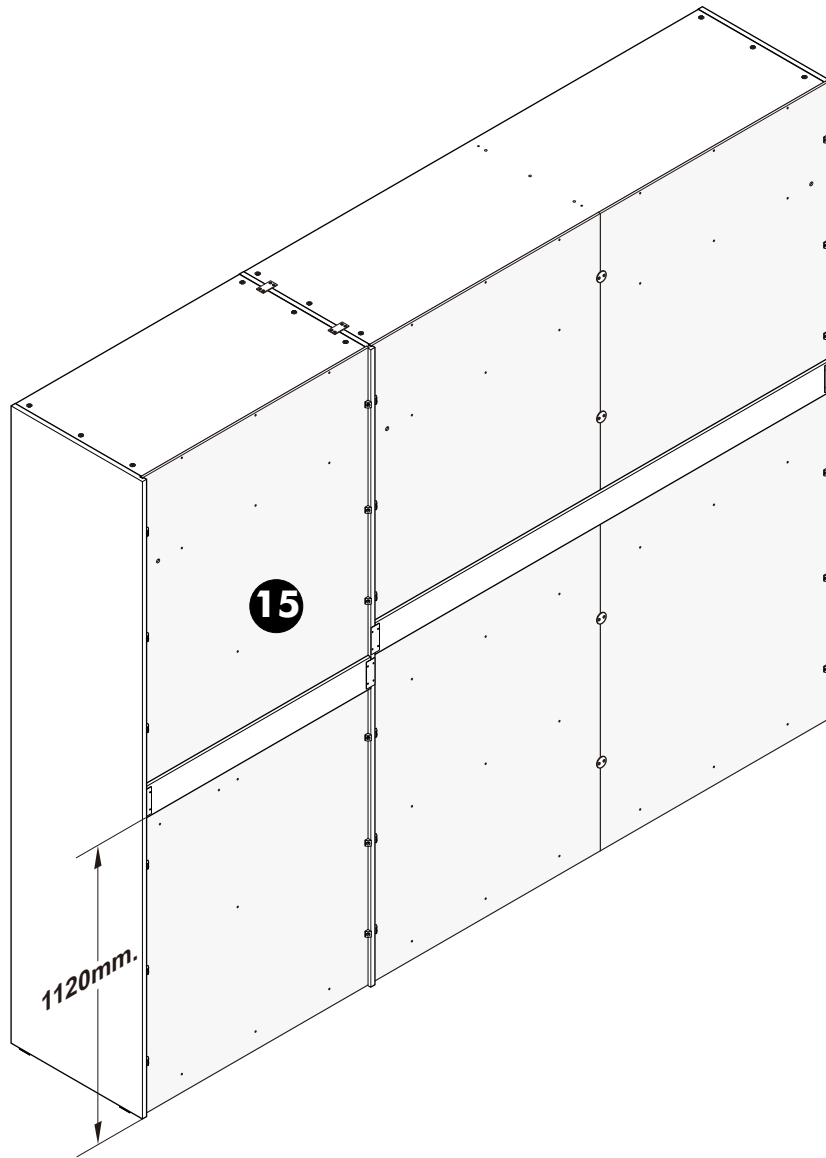
**7.**



8.



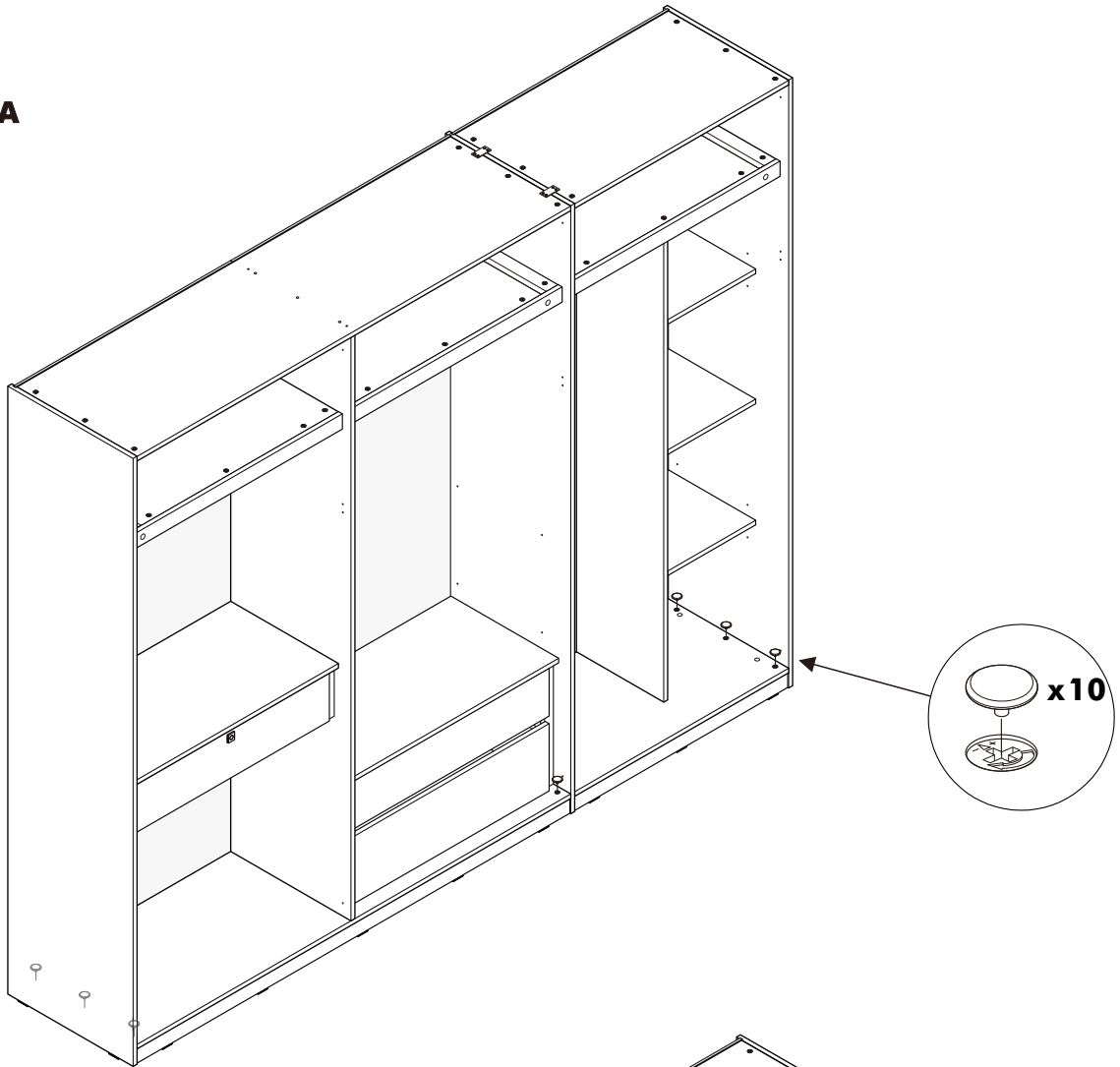
9.



\*\*ดันทันบานช่วงกลางบาน  
ปรับให้ตรงเสมอกัน



**TYPE- A**



**TYPE- B**

