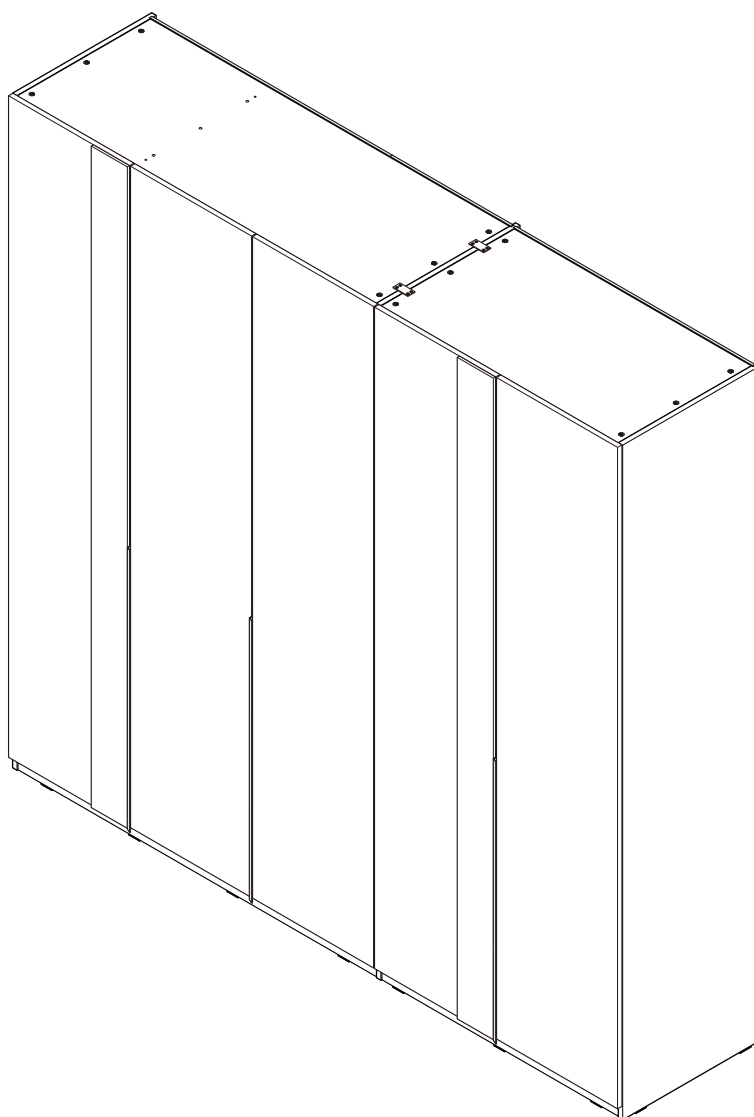
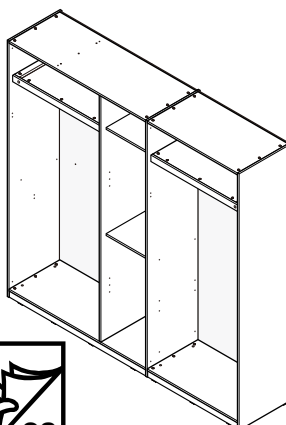
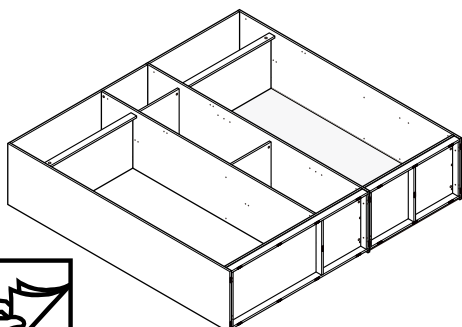


BRONX PLUS/HI

Wd 5 drs



Can be assembled
both vertically and horizontally



CONNECT SYSTEM

1

3

2

(Connecting bolts)

WHEN FITTING CAMS
 ENSURE STARTING POSITION IS CORRECT
 BEFORE YOU INSERT CONNECTING BOLT
 TURN CLOCKWISE UNTIL SECURE

✓				✗
	↑			
	CORRECT		WRONG	

M4x16mm.

i

40mm.

☹

✗

EQ

☺

✓

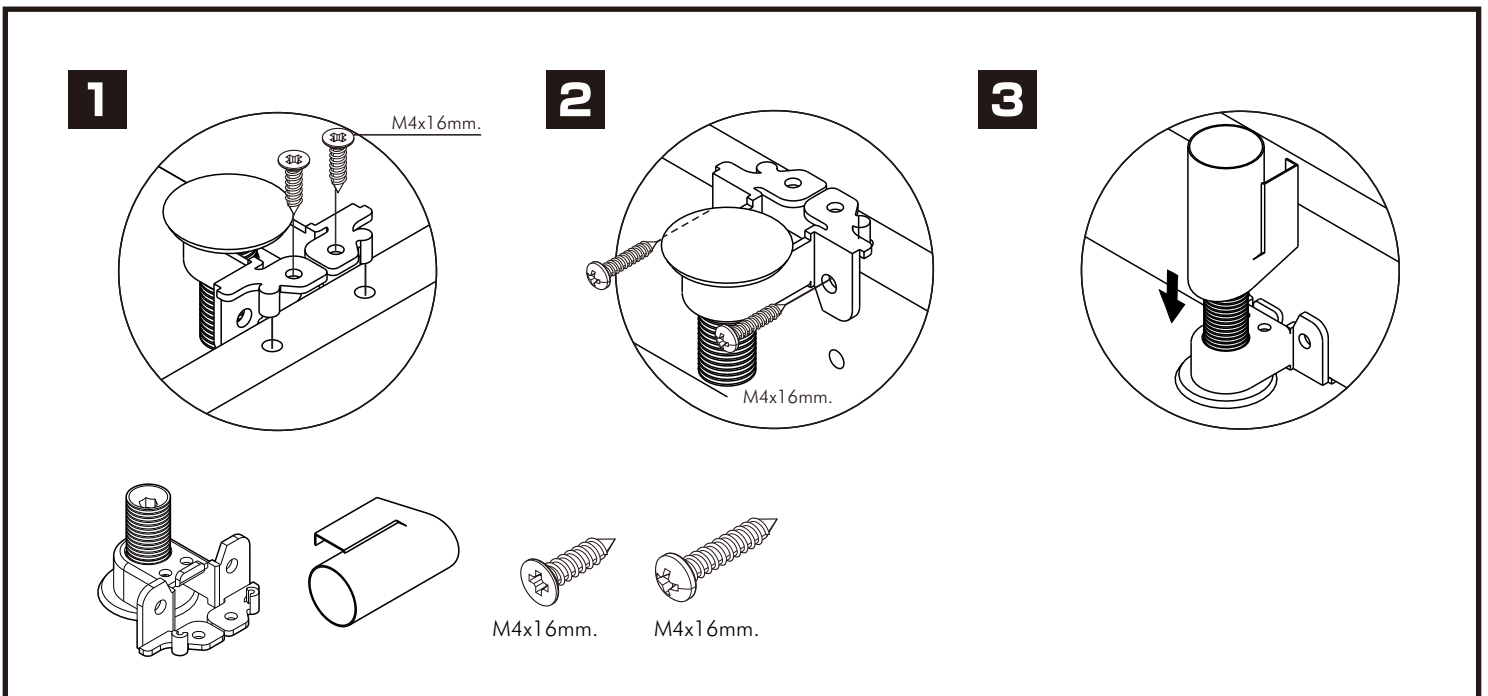
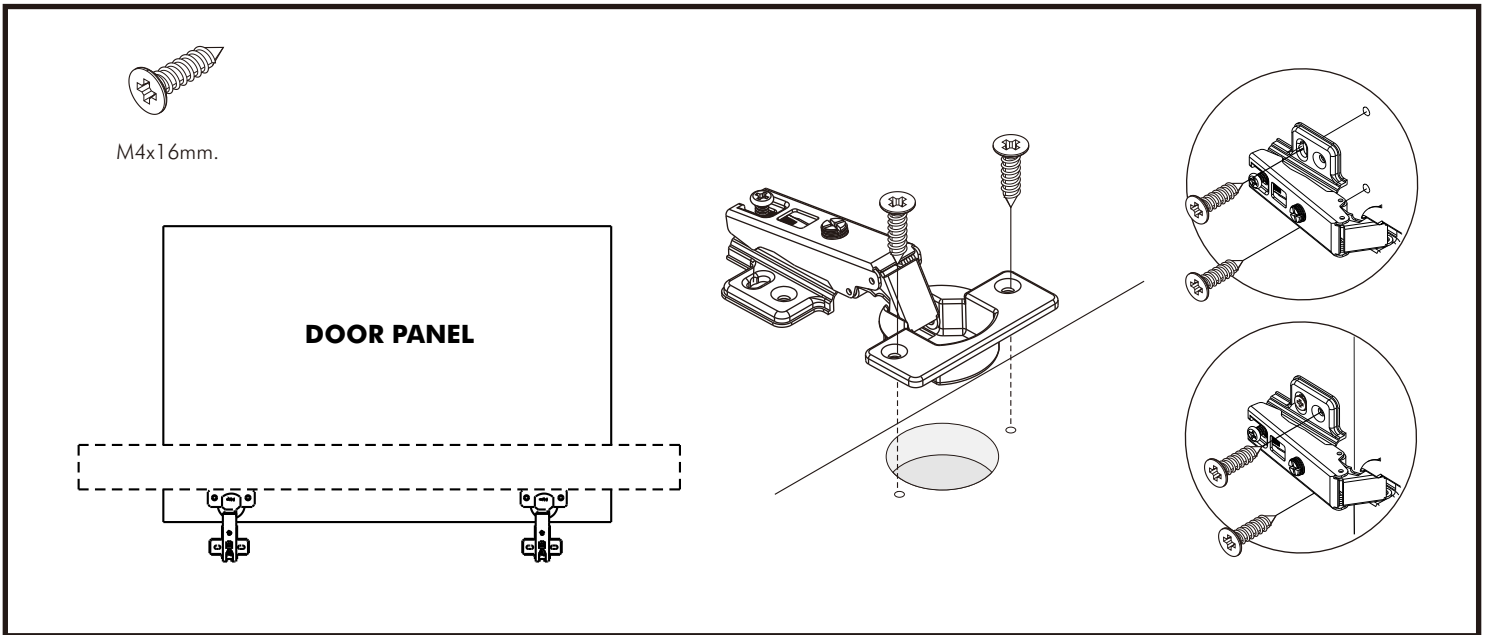
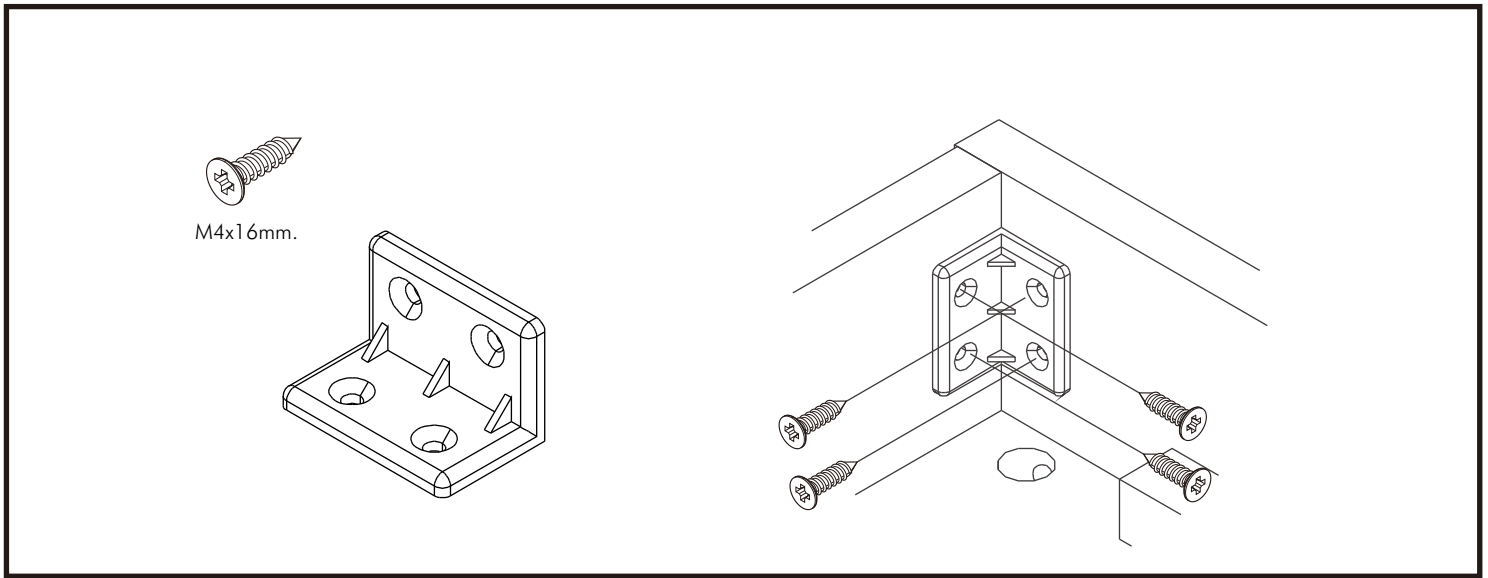
M4x13mm.

Ø3x3mm

9mm.

9mm.

1mm.

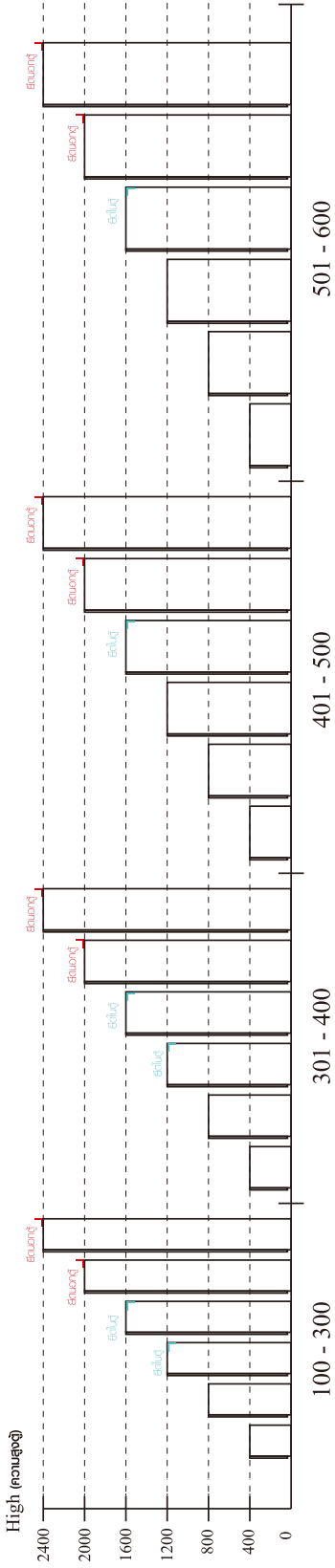




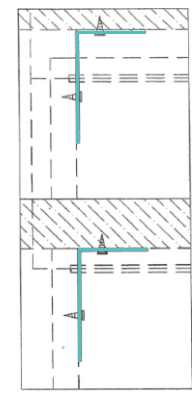
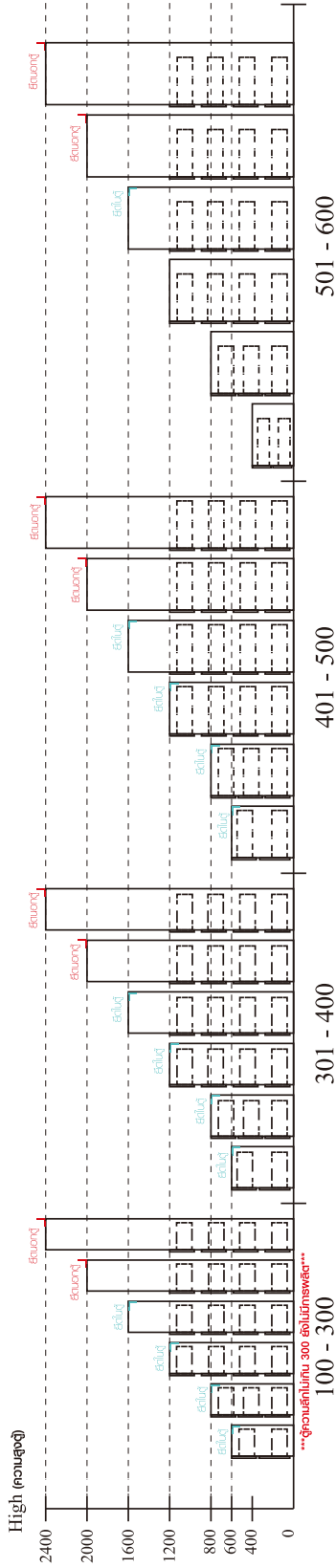
มาตรฐาน การระบุสินค้าที่ต้องยึด Fitting กันล้ม (Safety Fitting) ***หมายเหตุ เป็นชุดเด็ก ไม้ชุดตั้ง Fitting กันล้มทุกตัว***

ยึดติดจากกันล้มกับตู้สูง (ตั้งได้ 2 m. ขึ้นไป)

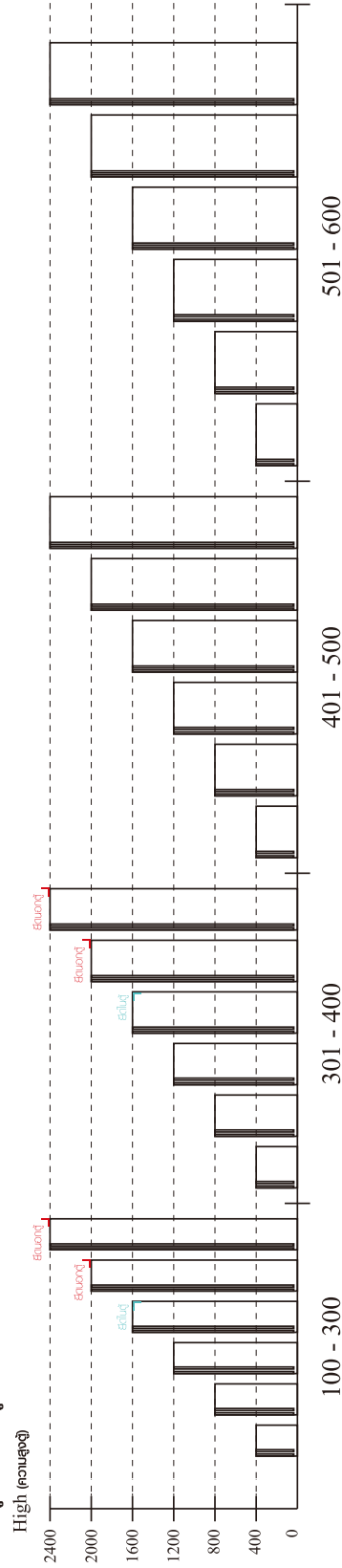
■ หมวด ตู้บานเปิด / ตู้บานปิด + ช่องใส่



■ หมวด ตู้ลิ้นชัก / ตู้ลิ้นชัก + ช่องใส่ / ตู้ลิ้นชัก + บานเปิด / ตู้ลิ้นชัก + บานสไลด์



■ หมวด ตู้บานสไลด์ / ตู้ใส่



HARDWARE

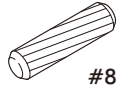
-BODY SET



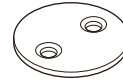
x 62



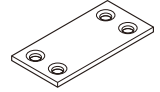
x 62



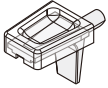
#8x35
x 62



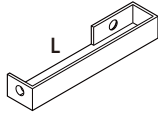
x 4



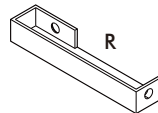
x 2



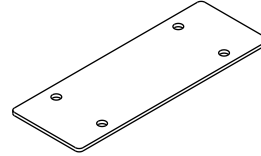
x 8



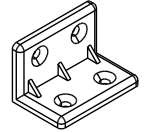
x 3



x 3



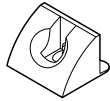
x 4



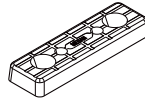
x 30



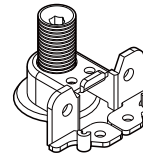
x 14



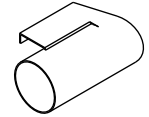
x 24



x 22



x 8



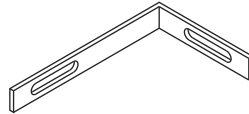
x 8



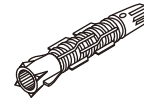
x 32



5x18 mm.
x 8



x 2



x 2



M3.5x20mm.

x 24



M4x13mm.

x 34



M4x16mm.

x 190



M4x25mm.

x 42



M4x30mm.

x 34



M5x50mm.

x 2



6x3/8"

x 8



M4x16mm.

x 18



M4x20mm.

x 34



M4x30mm.

x 24

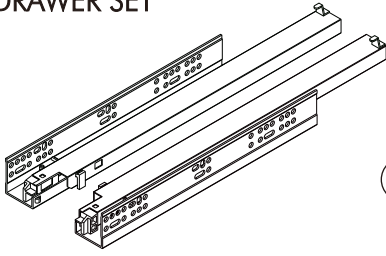


6x1/2"

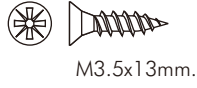
x 6

HARDWARE

-DRAWER SET

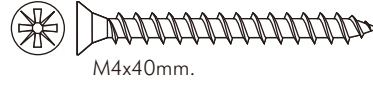


x 3 Set



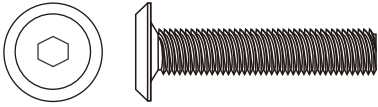
M3.5x13mm.

x 18



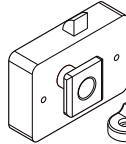
M4x40mm.

x 36

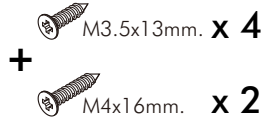


M6x30mm.

x 11



x 1 Set



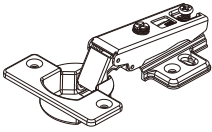
M3.5x13mm. **x 4**

M4x16mm. **x 2**



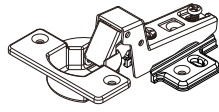
x 6

-DOOR SET



Full overlay

x 10



Half overlay

x 15

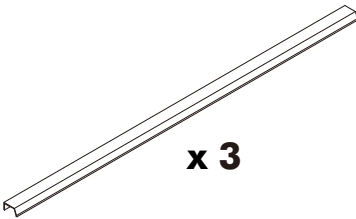


M4x16mm.

x 150



x 10



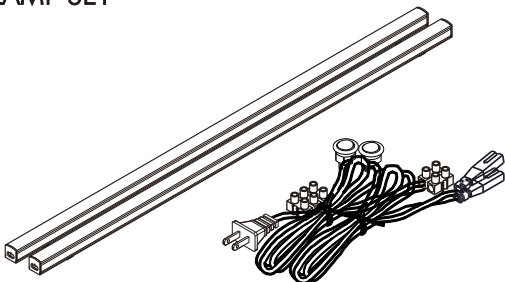
x 3



6x1/2"

x 12

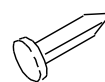
-LAMP SET



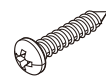
x 1 Set



x 15



x 15



5x3/4"

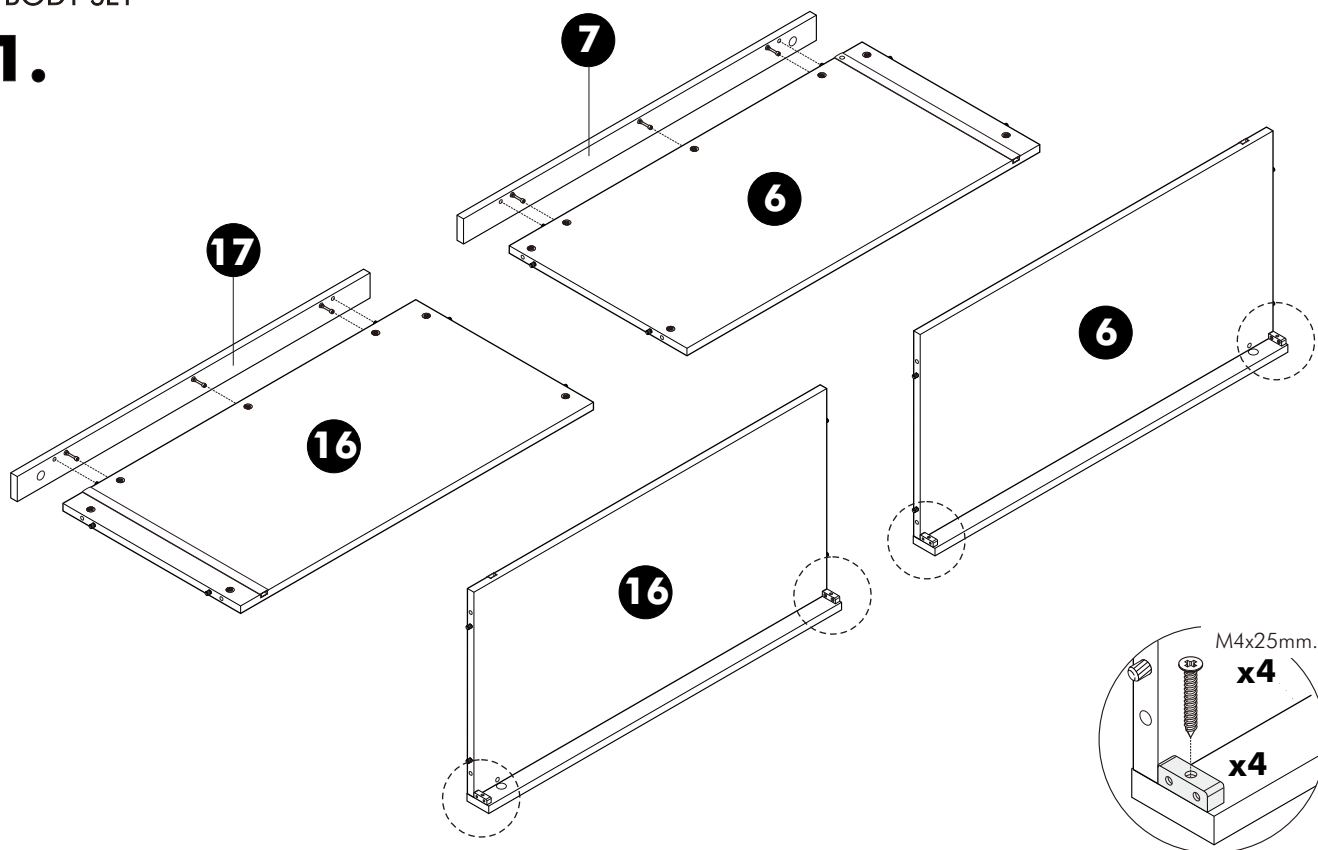
x 3

ASSEMBLY

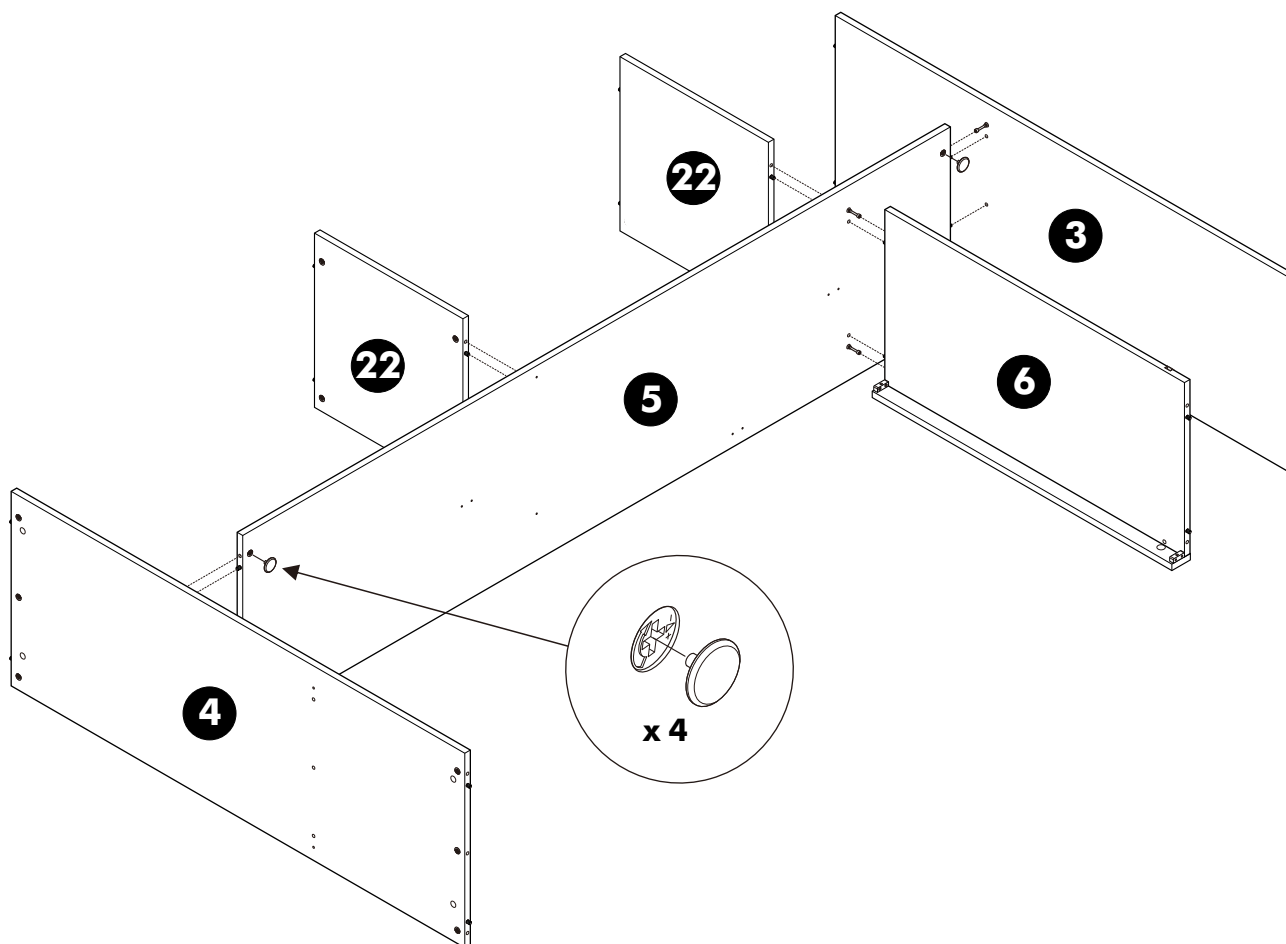
Horizontal assembly

-BODY SET

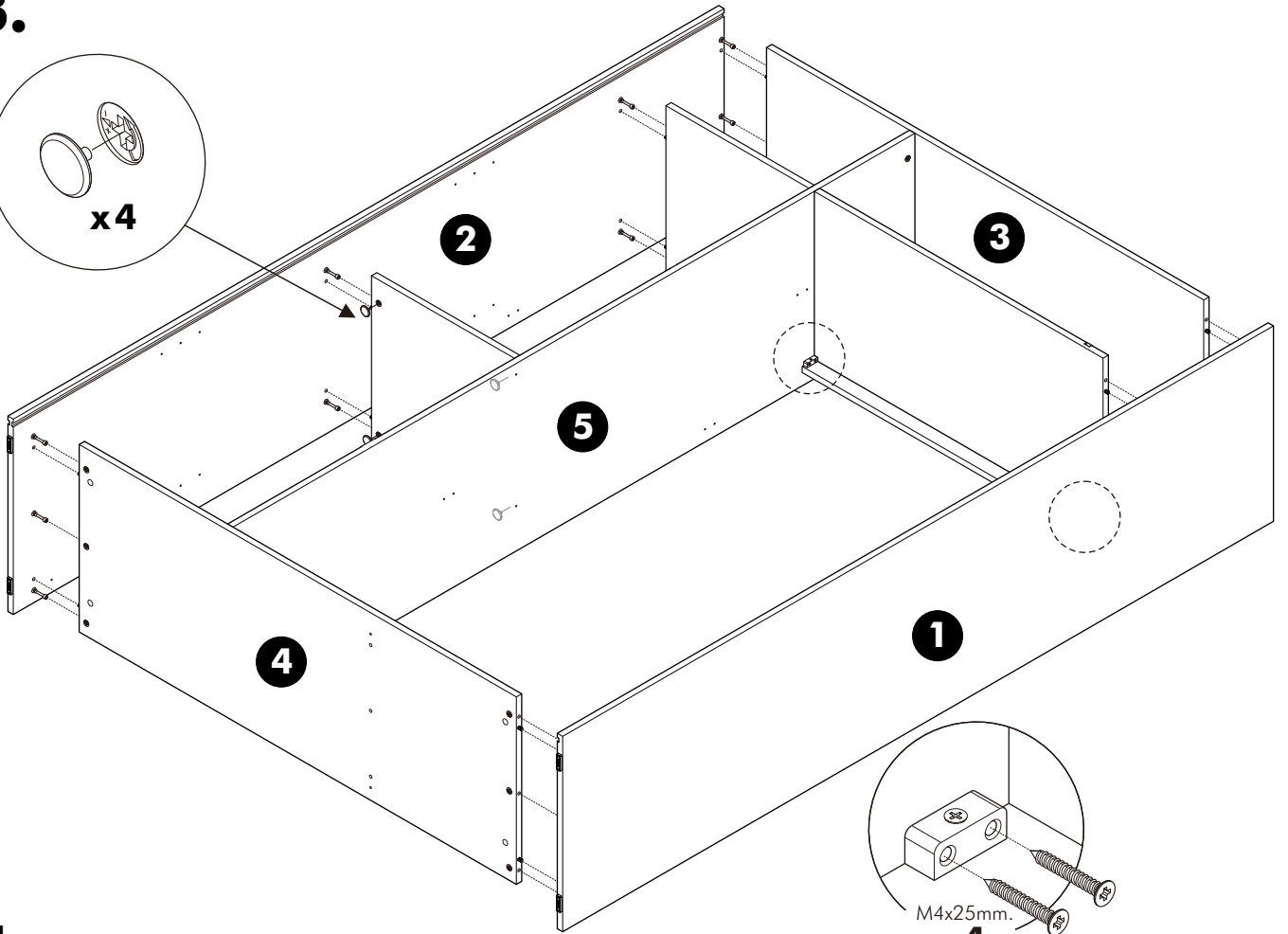
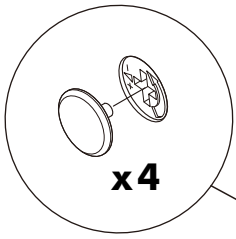
1.



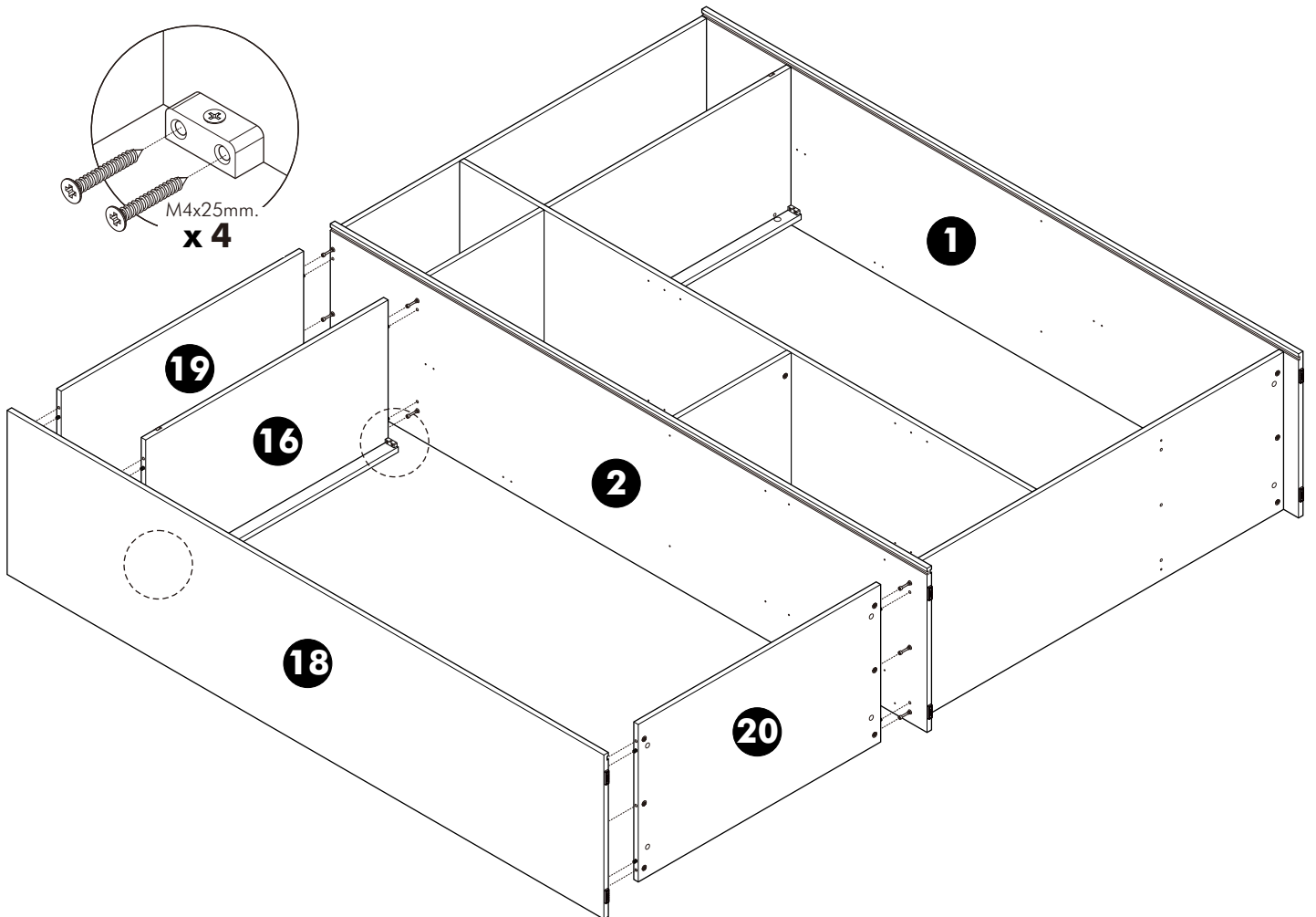
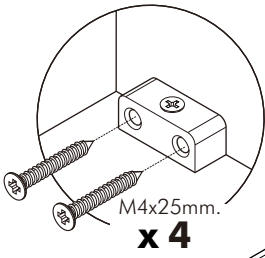
2.



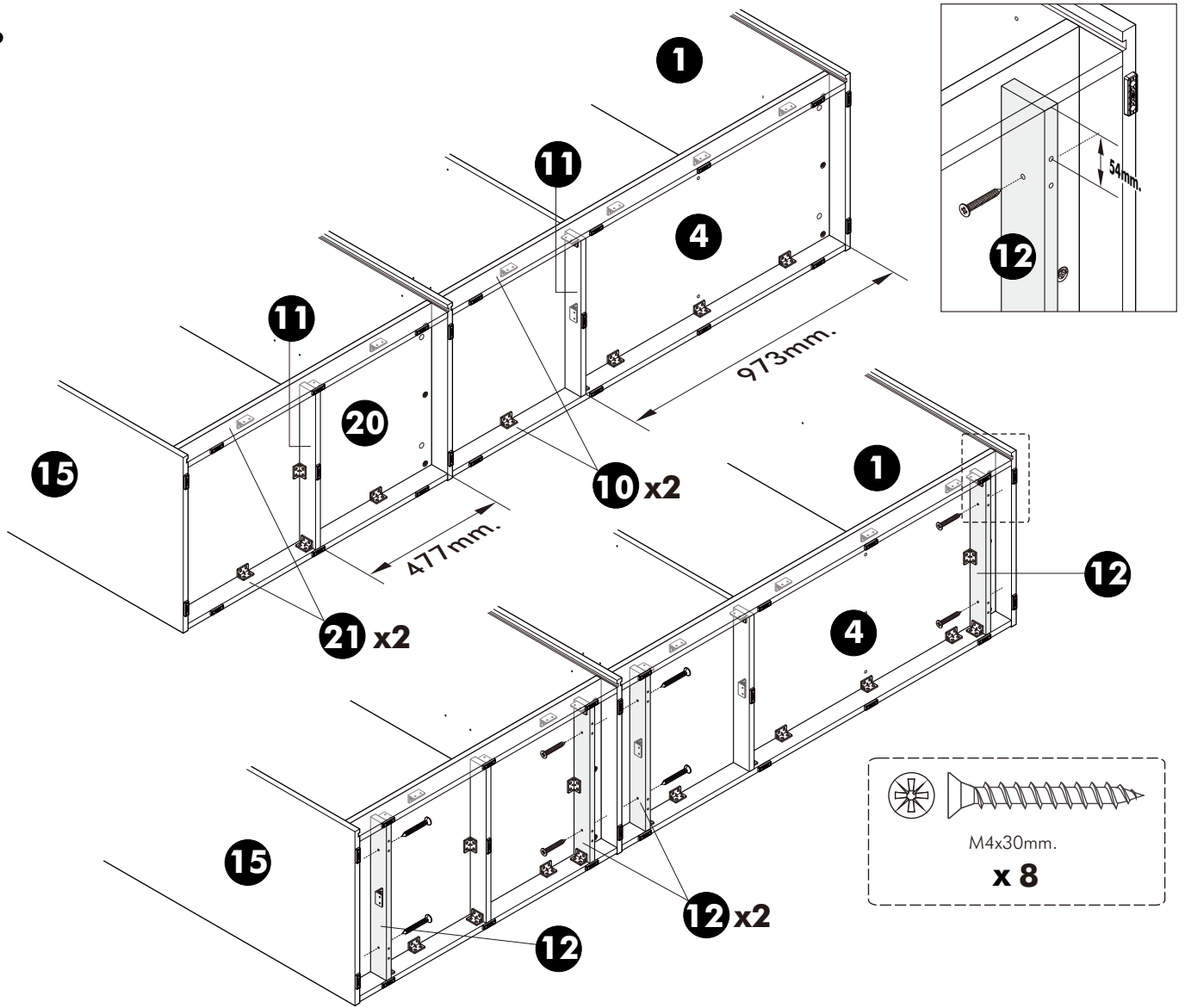
3.



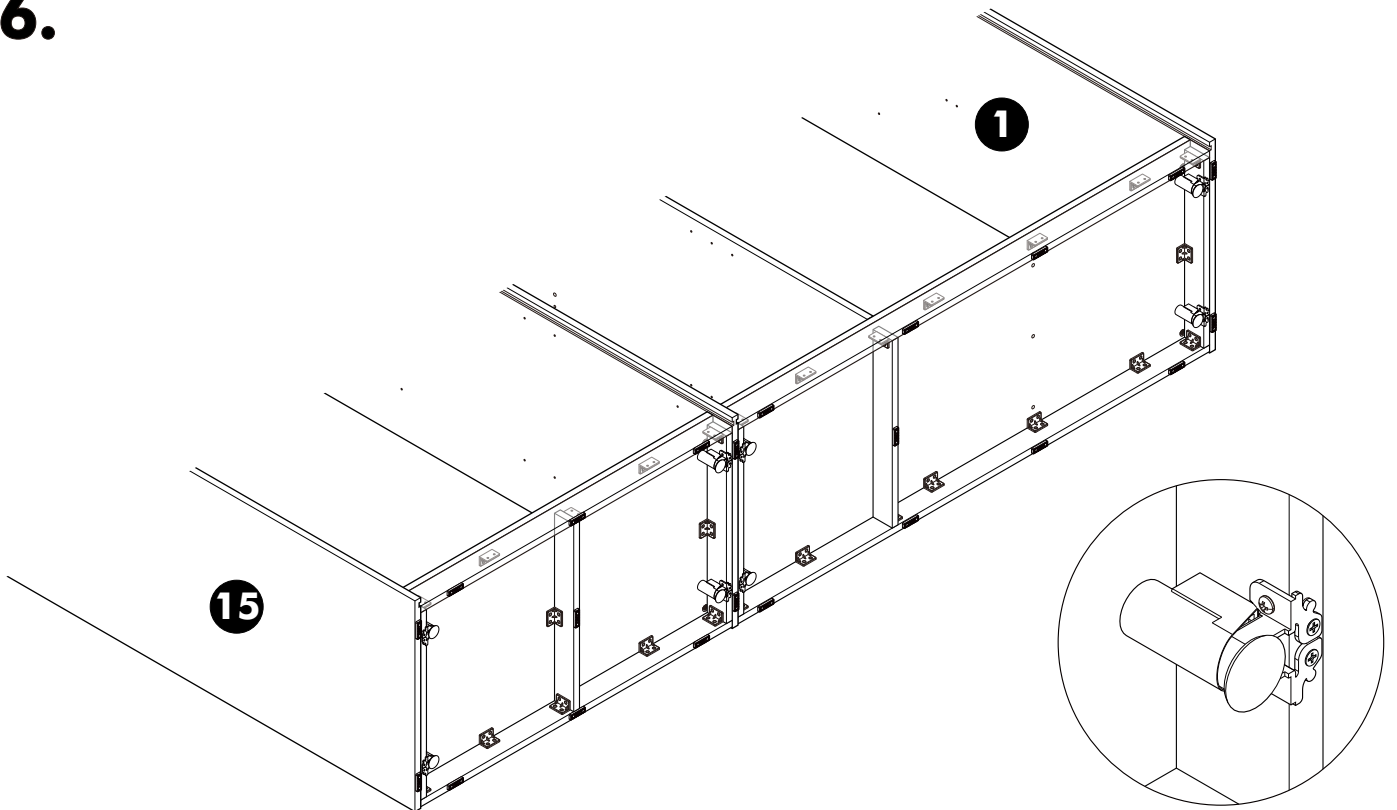
4.

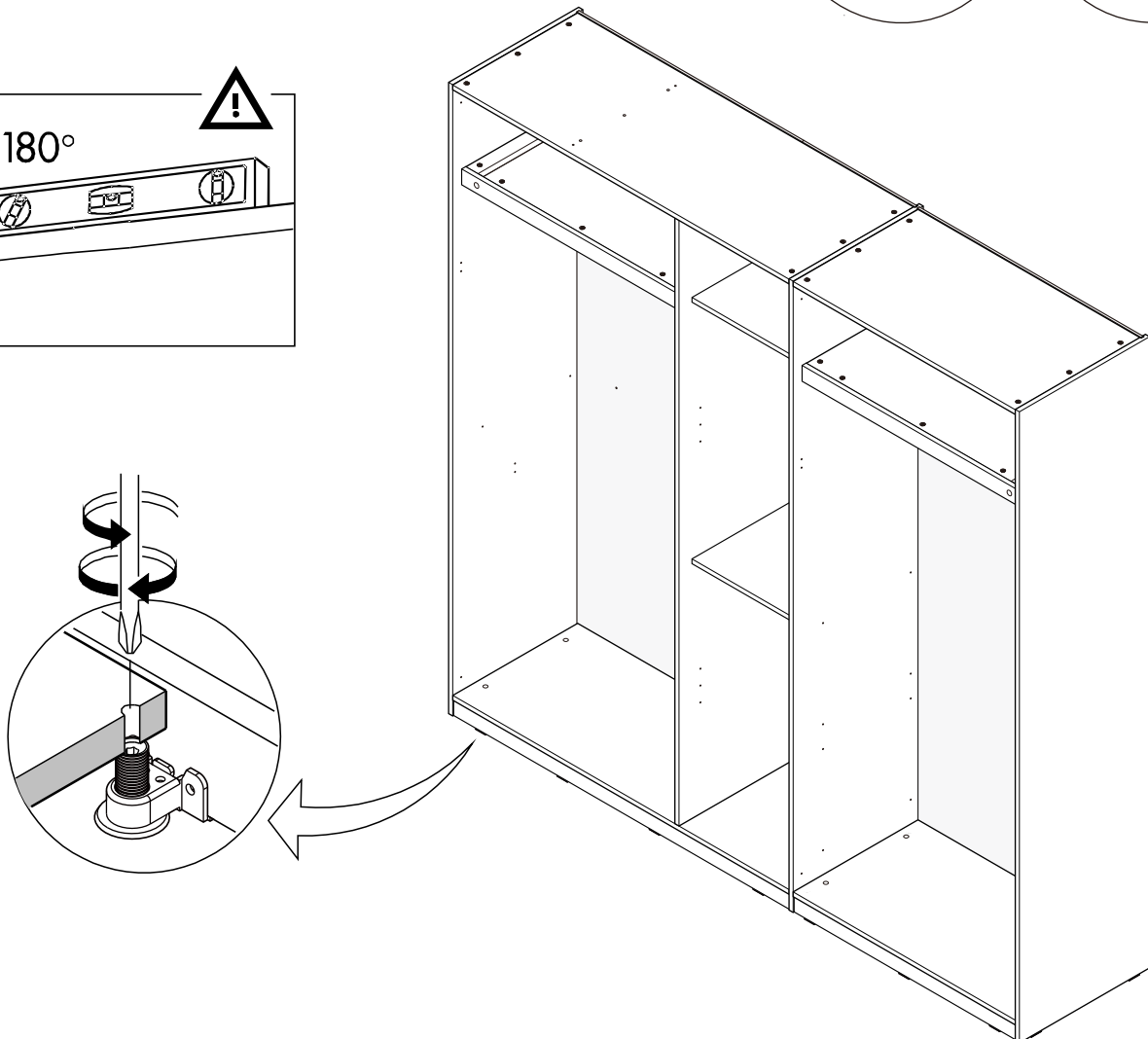
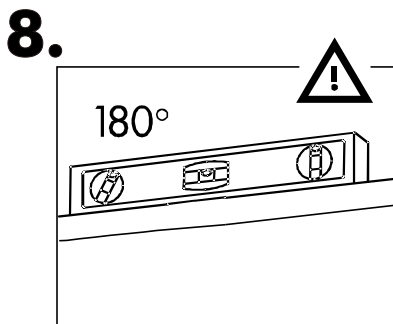
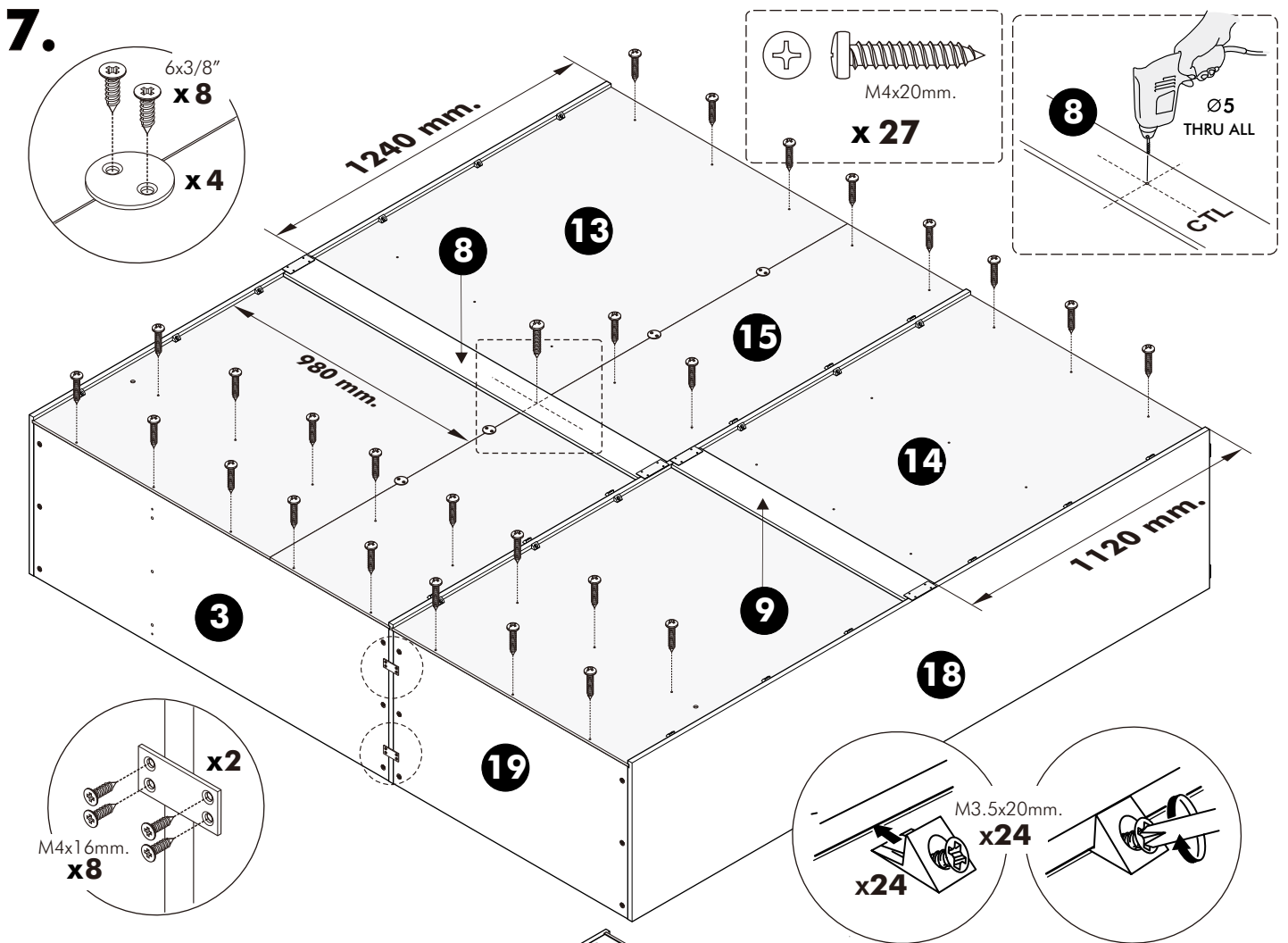


5.

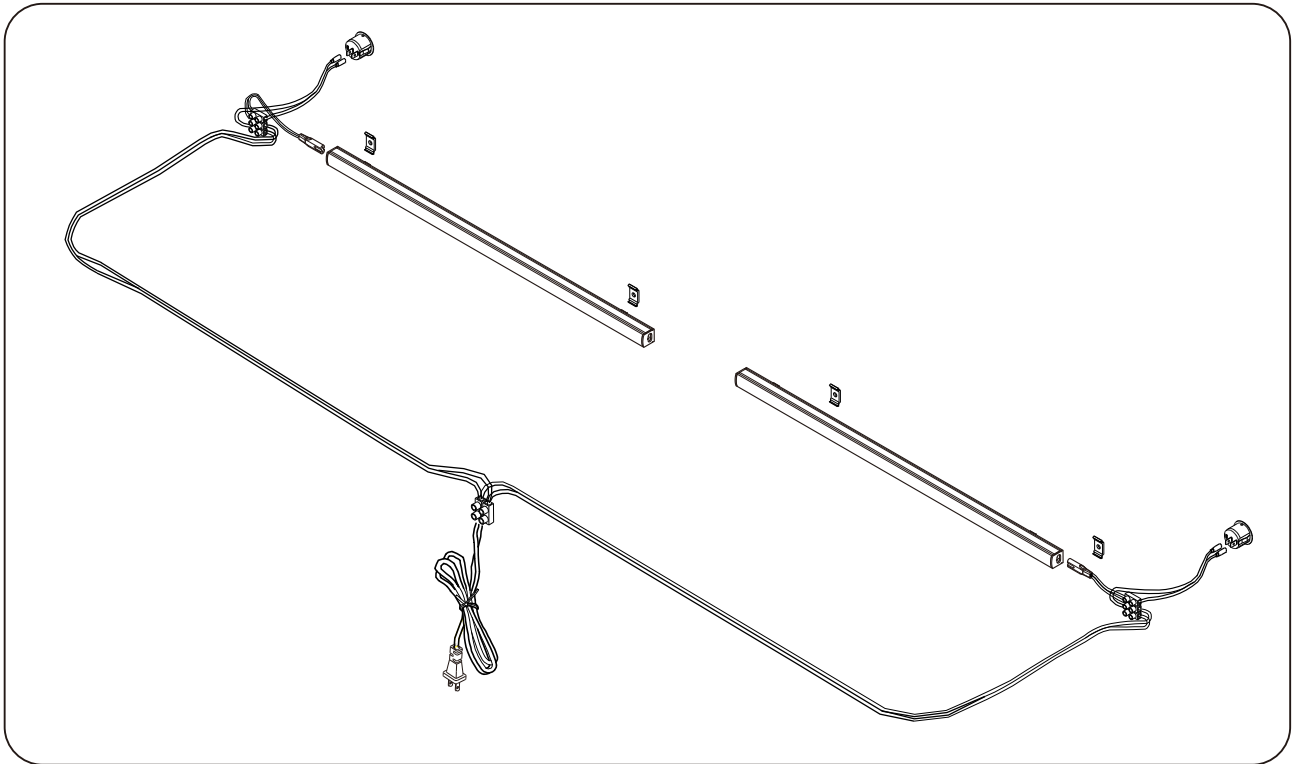


6.

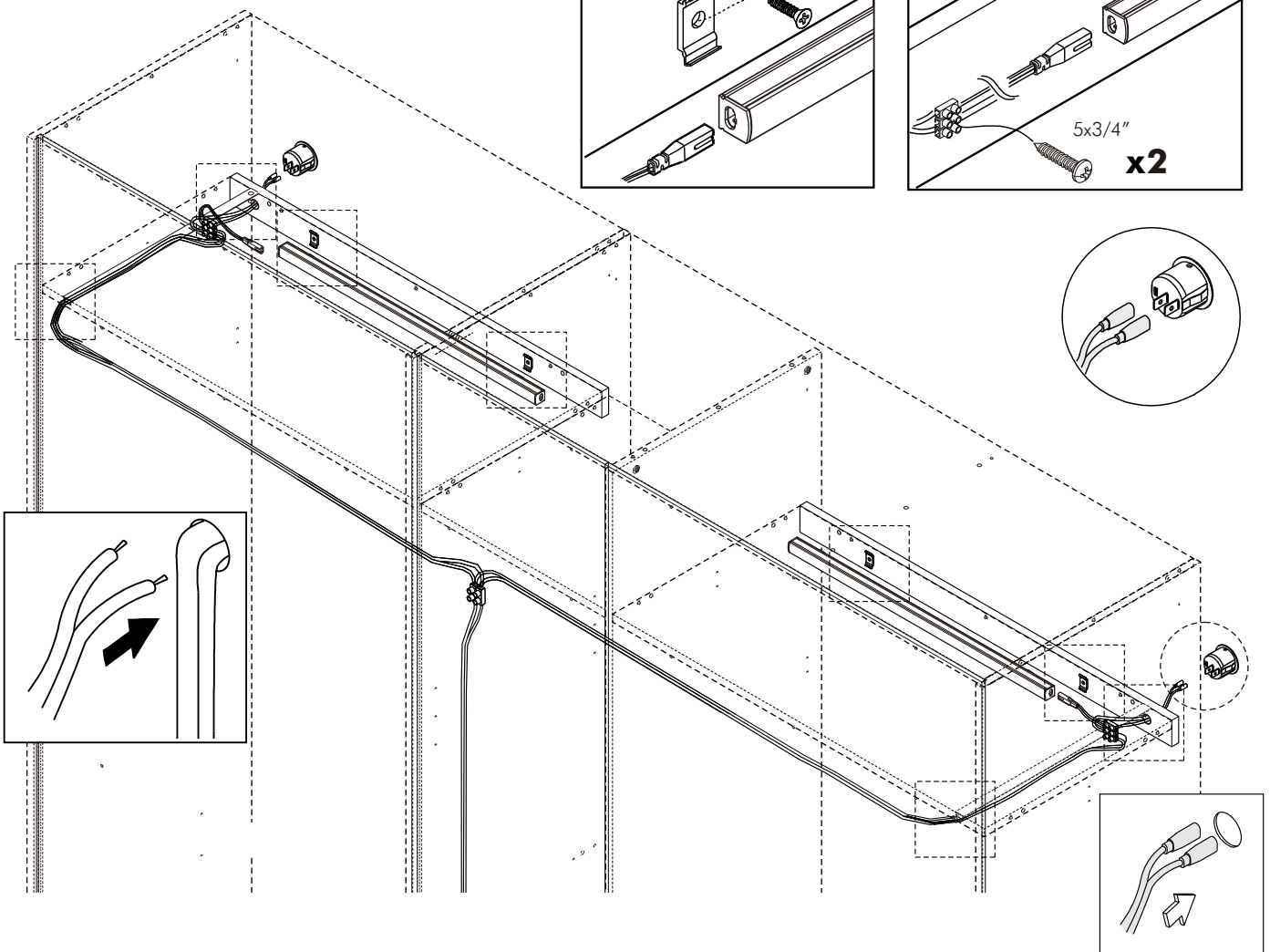
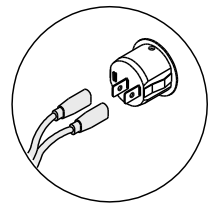
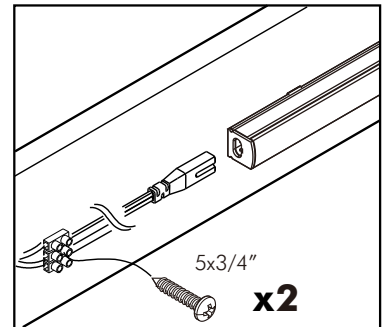
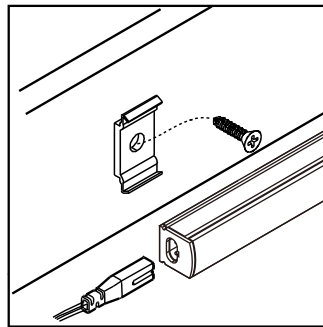




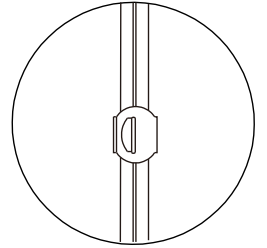
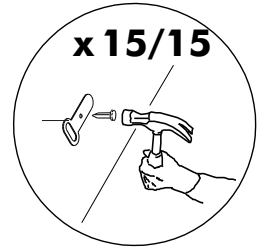
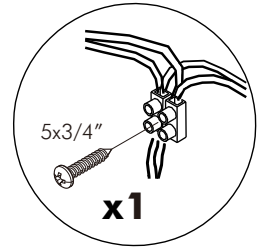
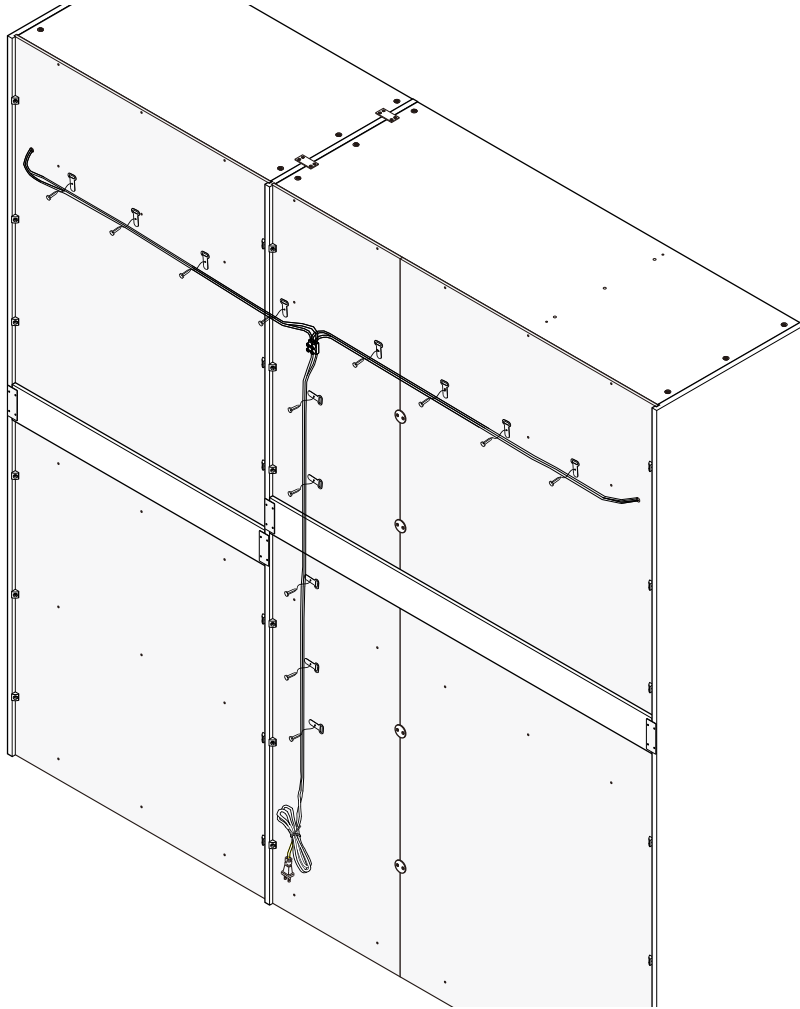
9.



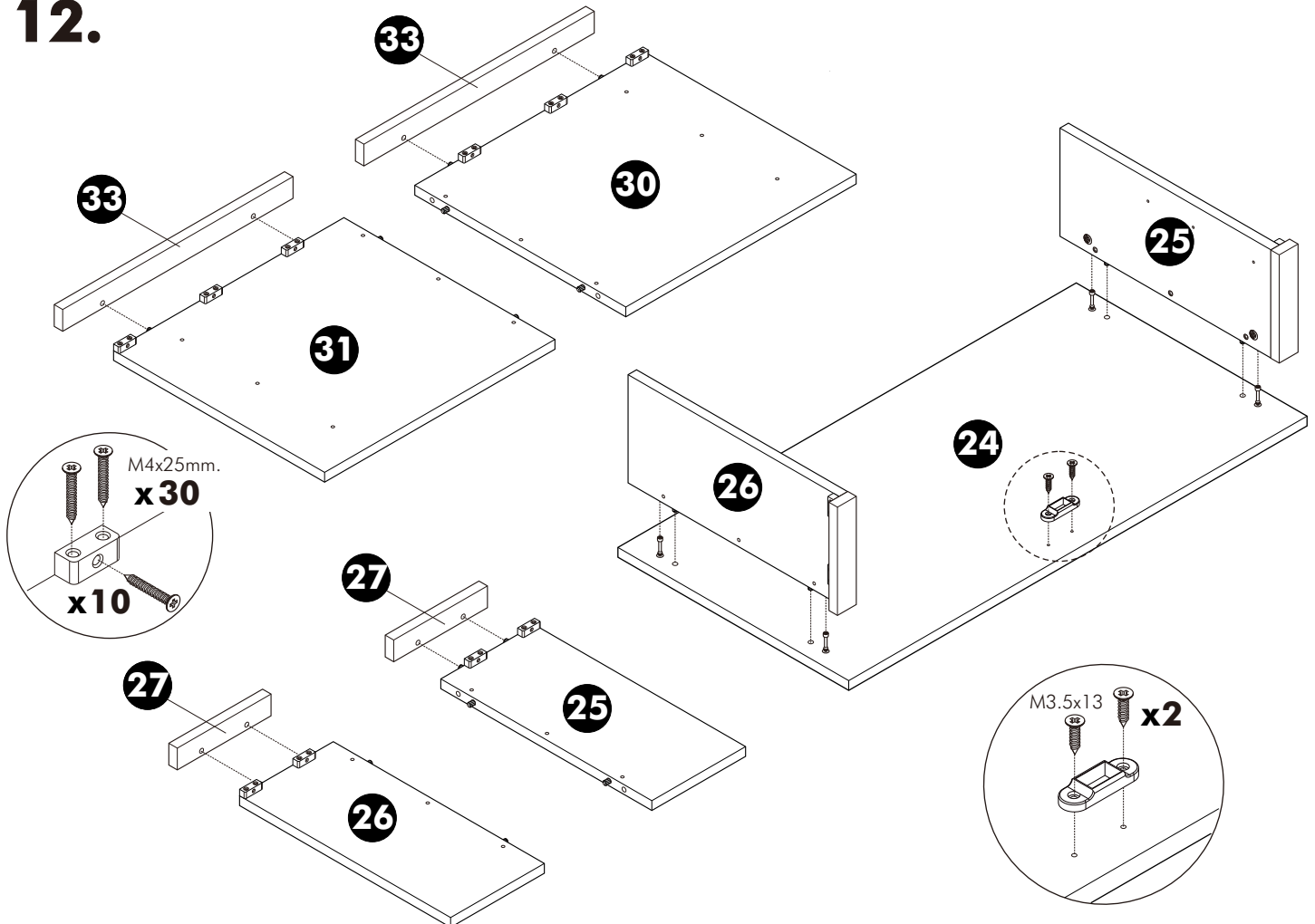
10.  **จัดเก็บสายไฟทำงานให้เรียบร้อย



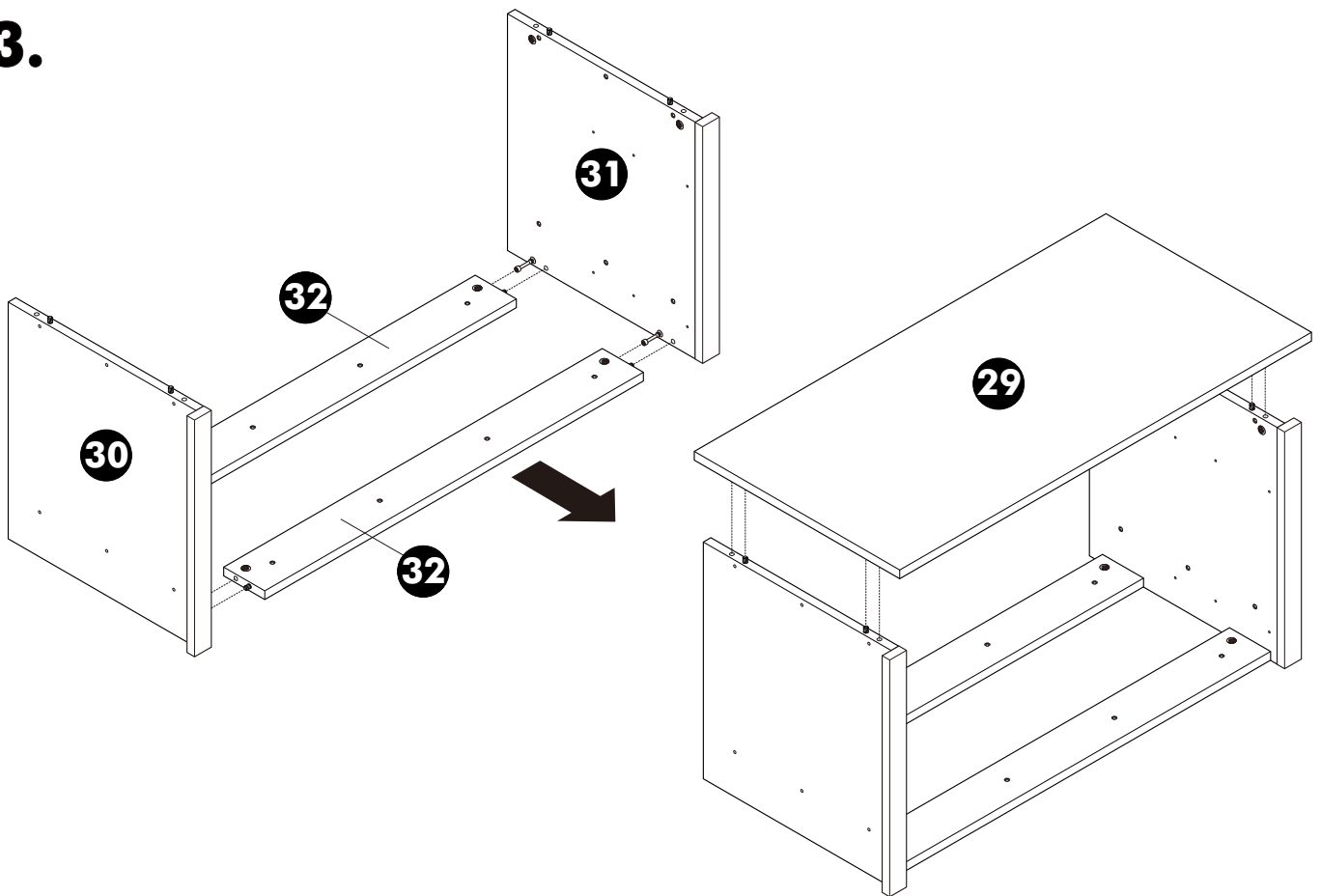
11.



12.



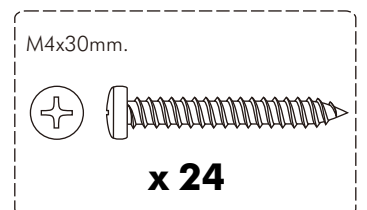
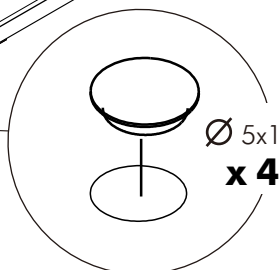
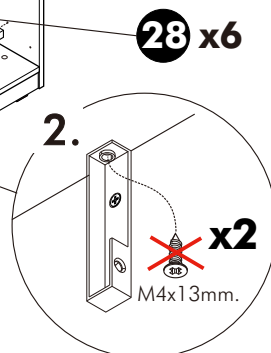
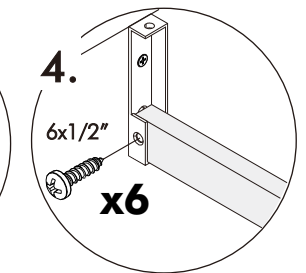
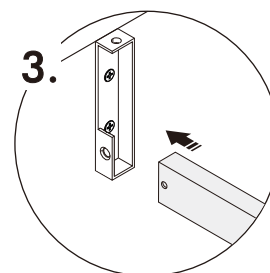
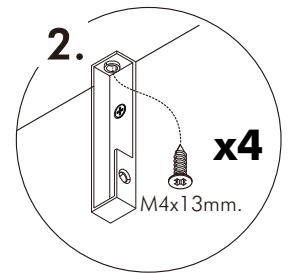
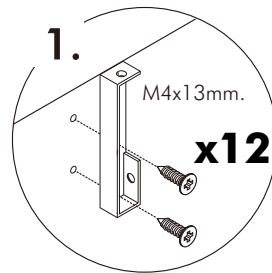
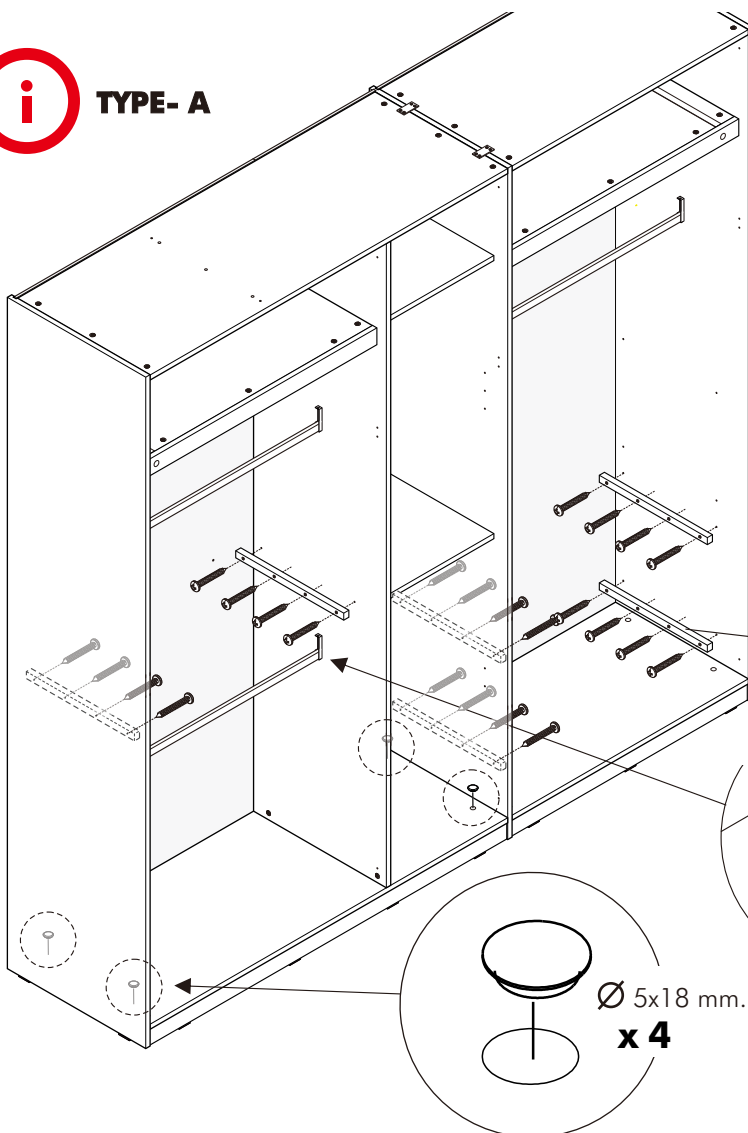
13.



14.



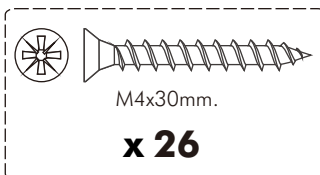
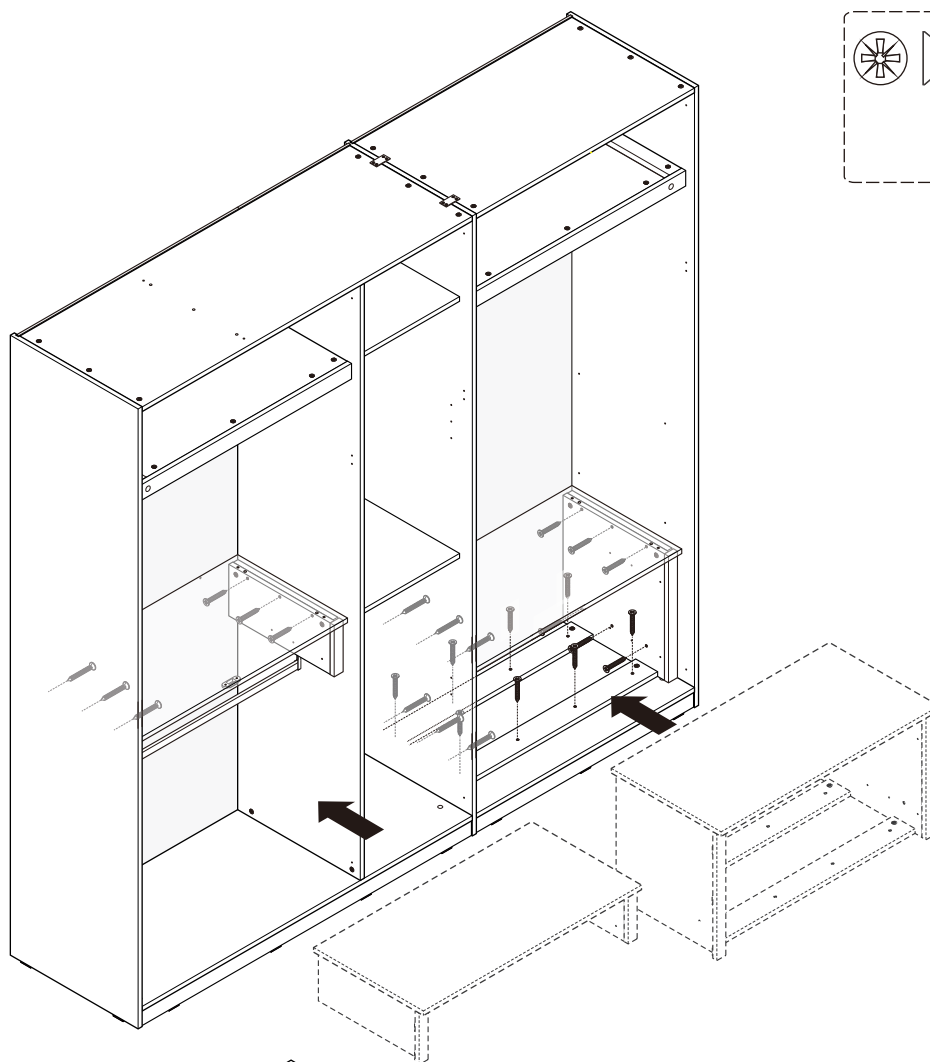
TYPE- A



15.



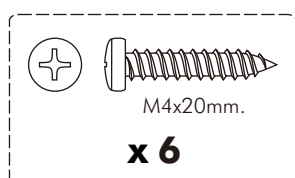
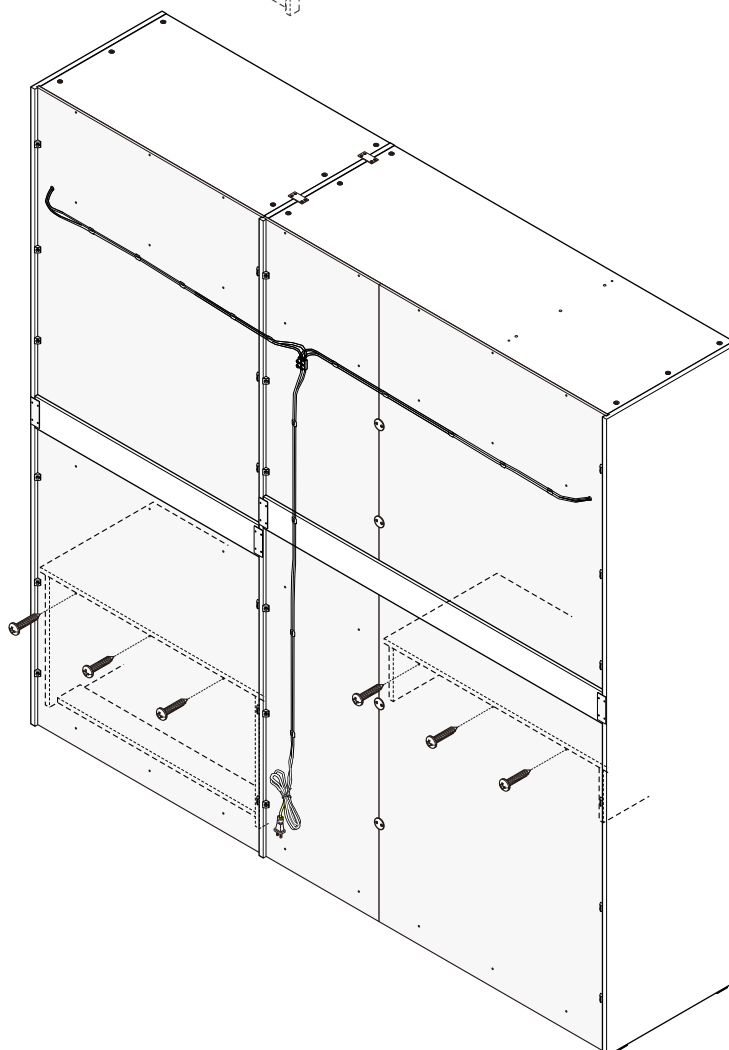
TYPE- A



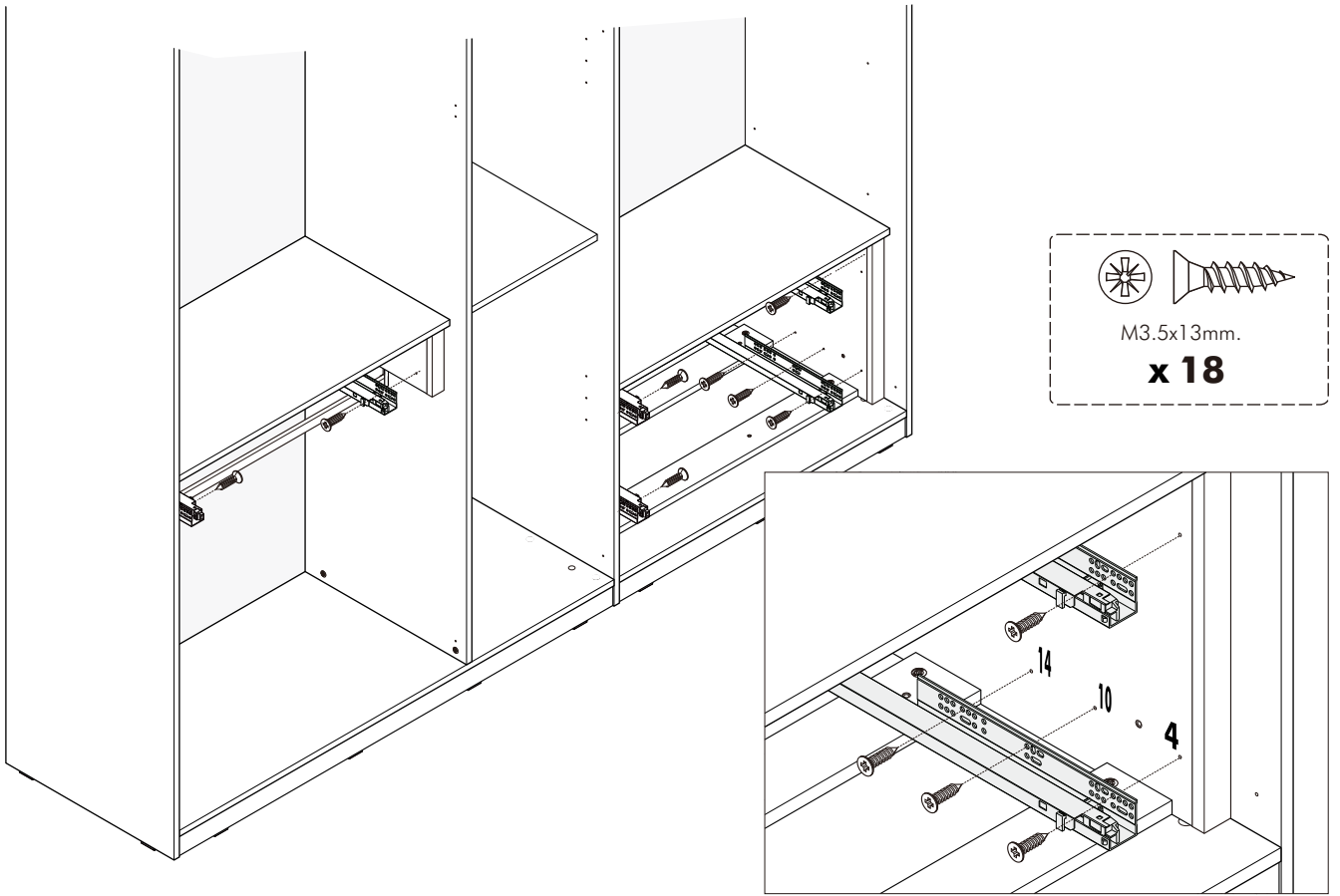
16.



TYPE- A



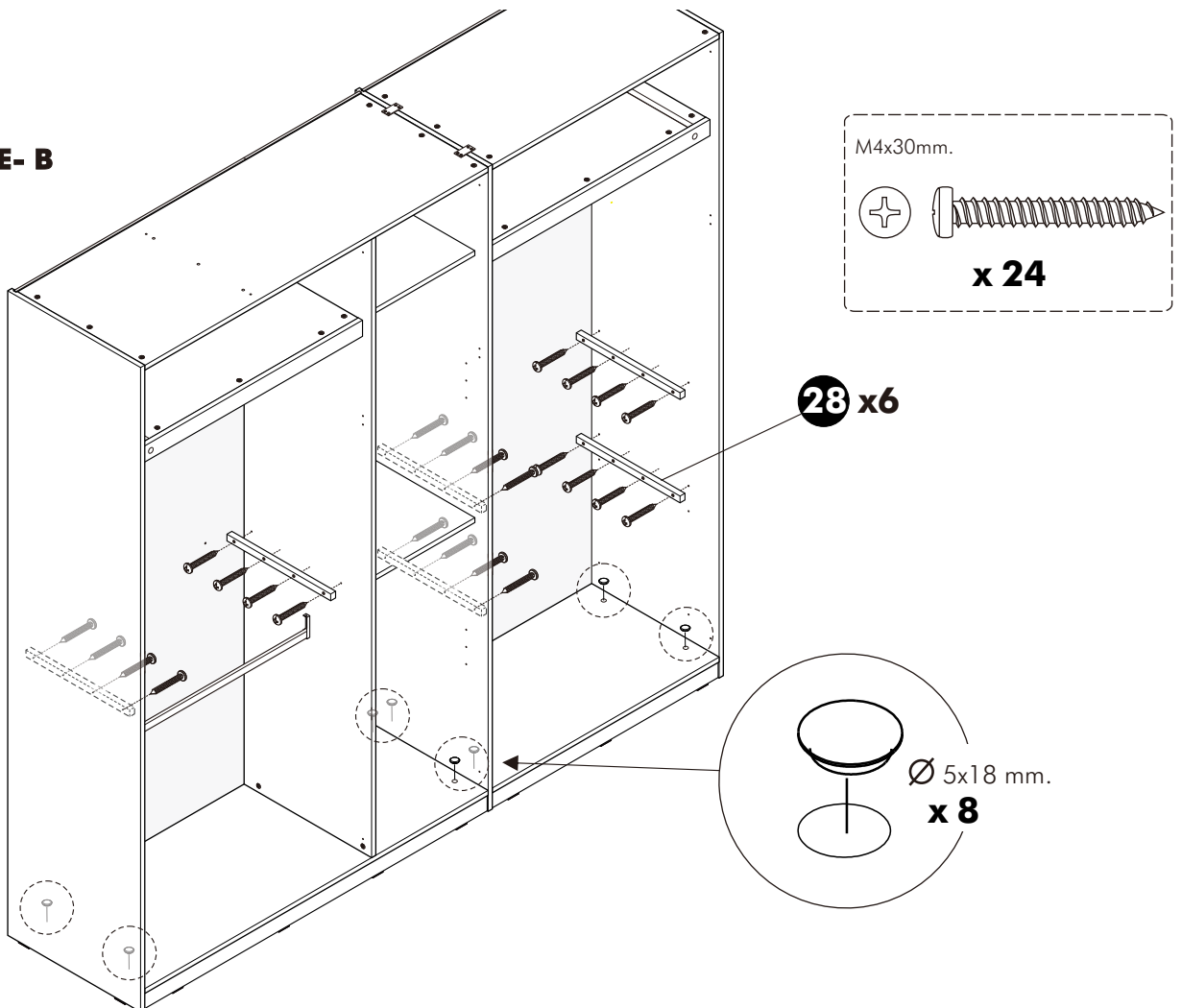
17.



14.



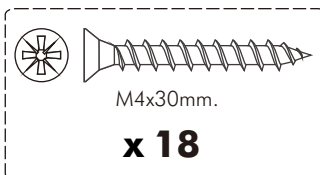
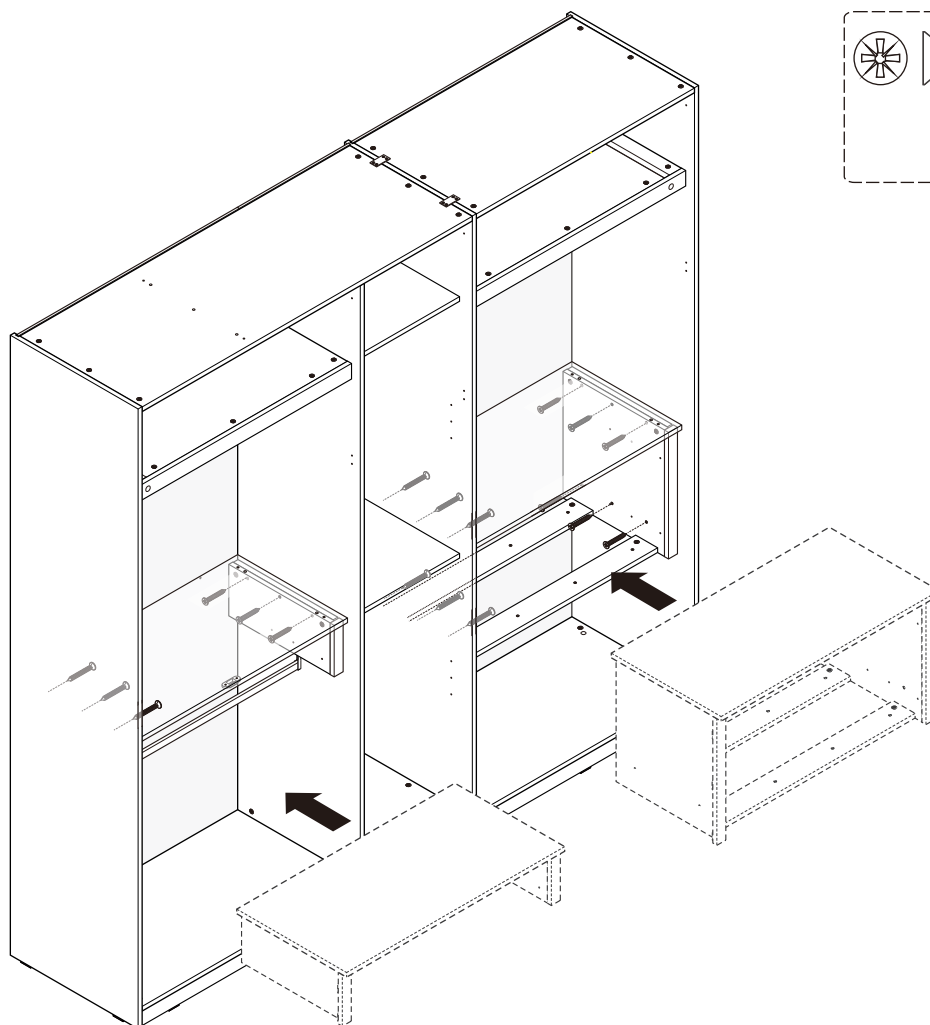
TYPE- B



15.



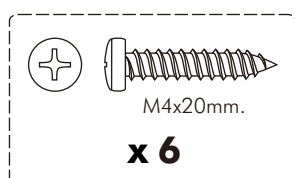
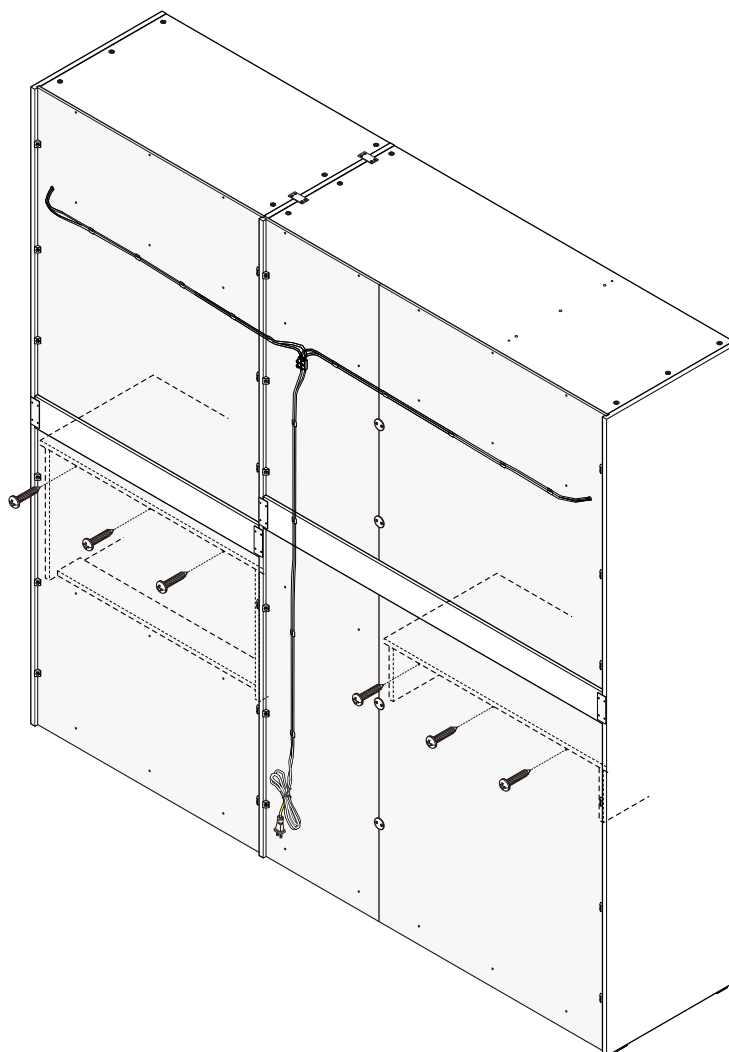
TYPE- B



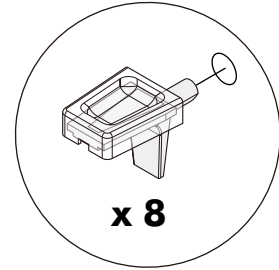
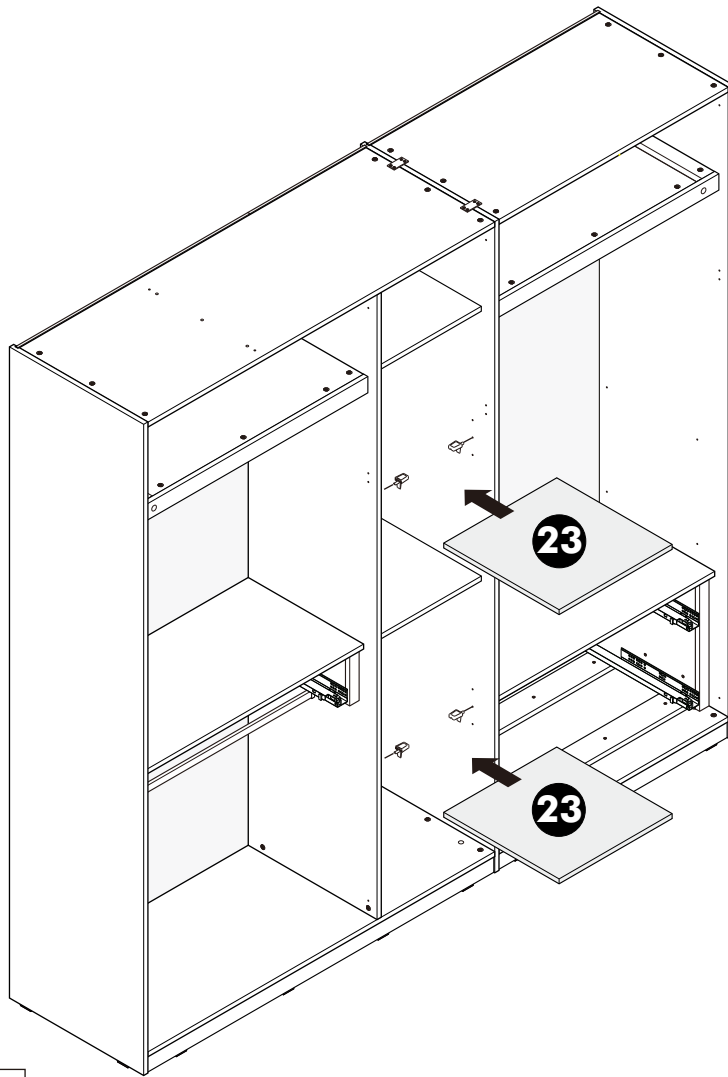
16.



TYPE- B



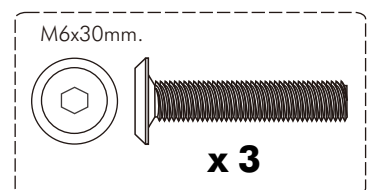
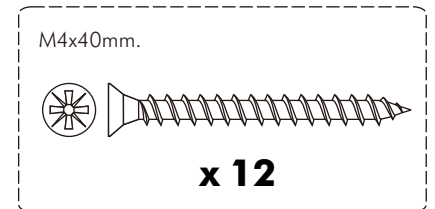
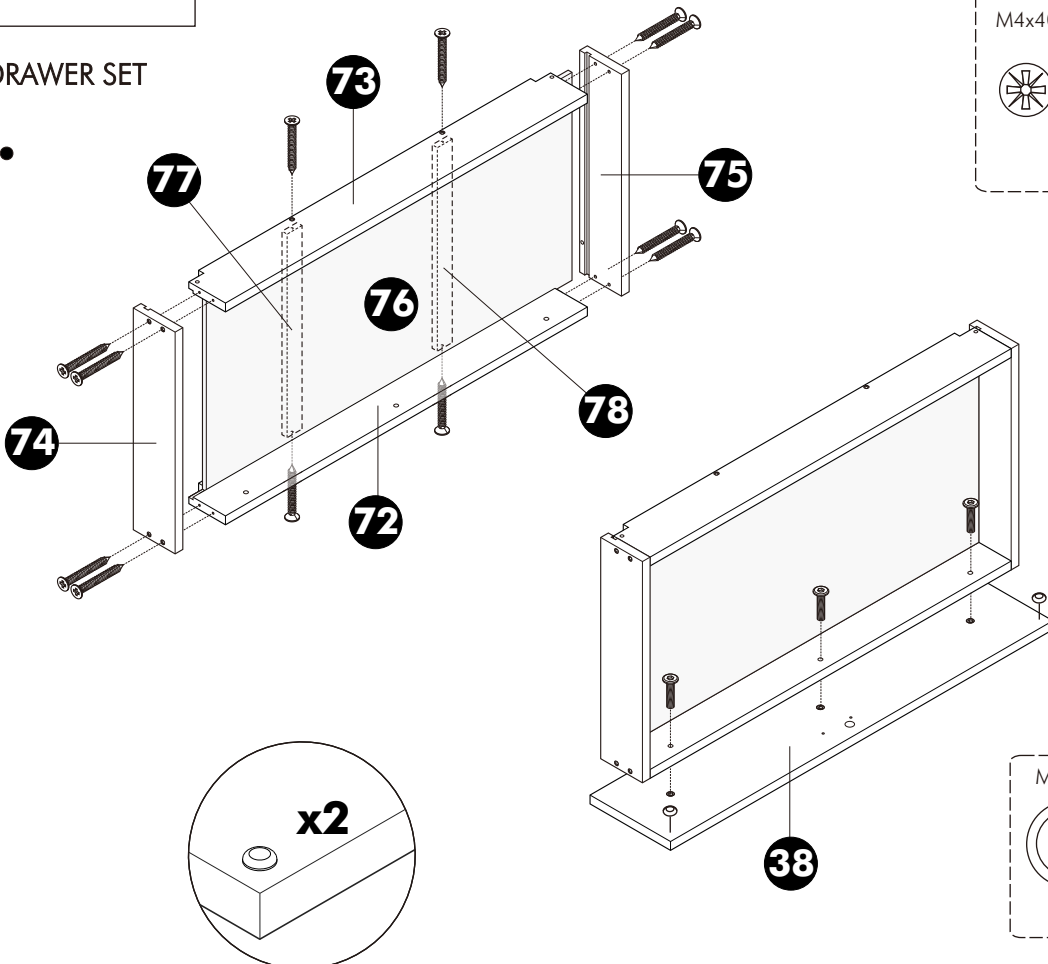
18.



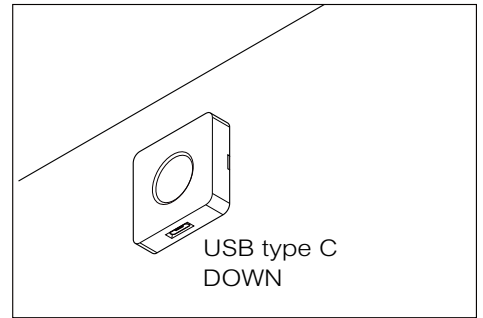
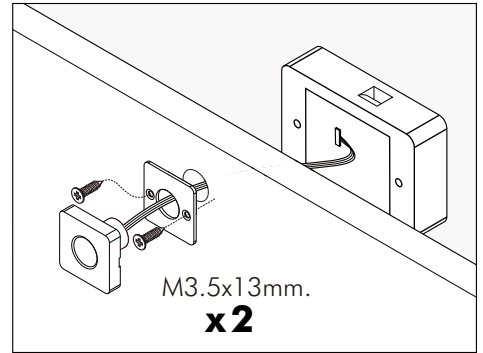
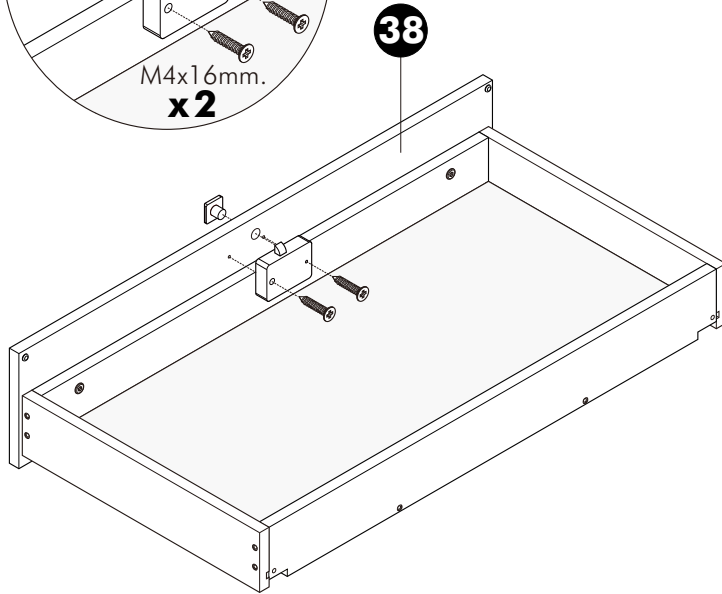
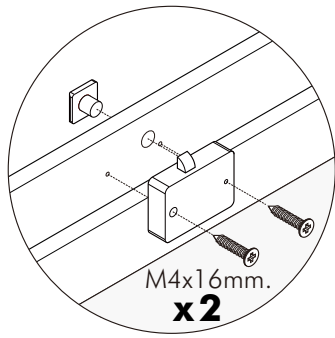
ASSEMBLY

-DRAWER SET

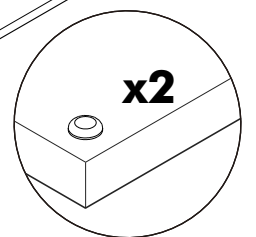
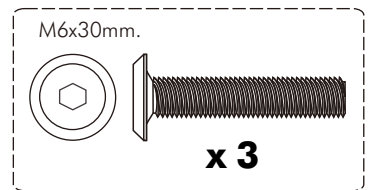
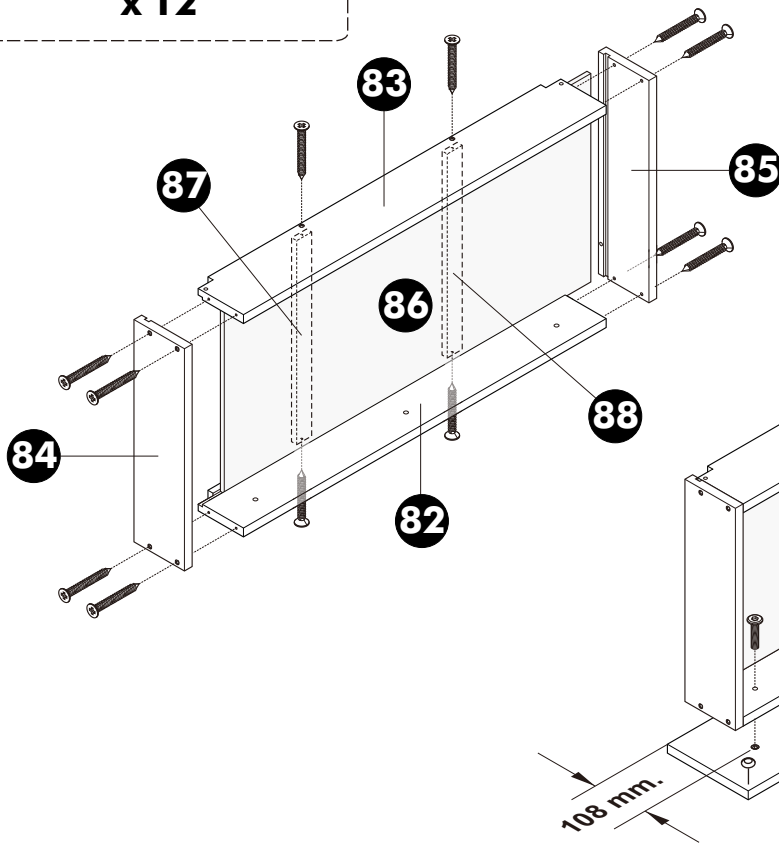
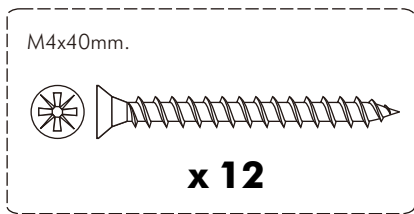
1.



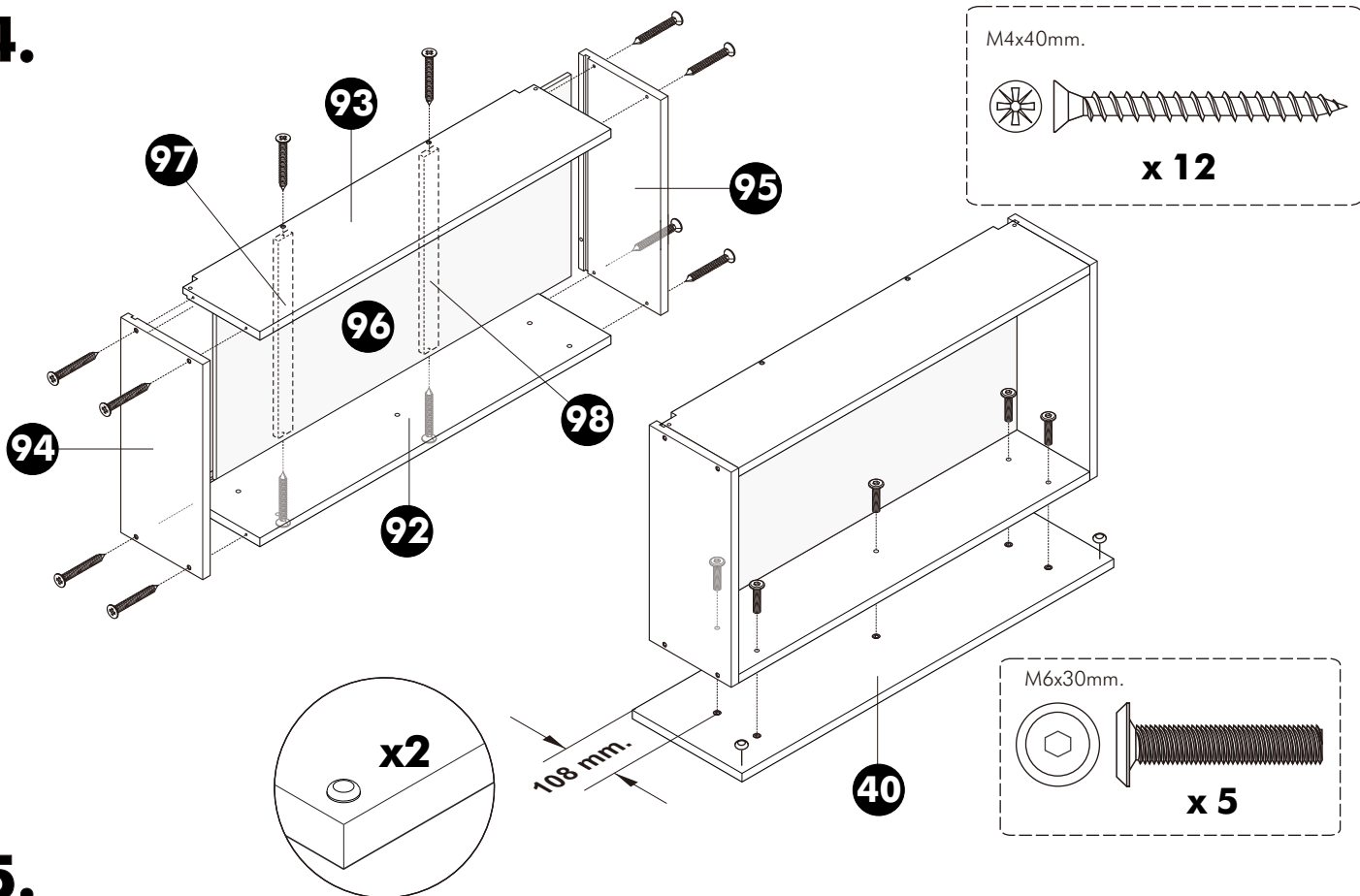
2.



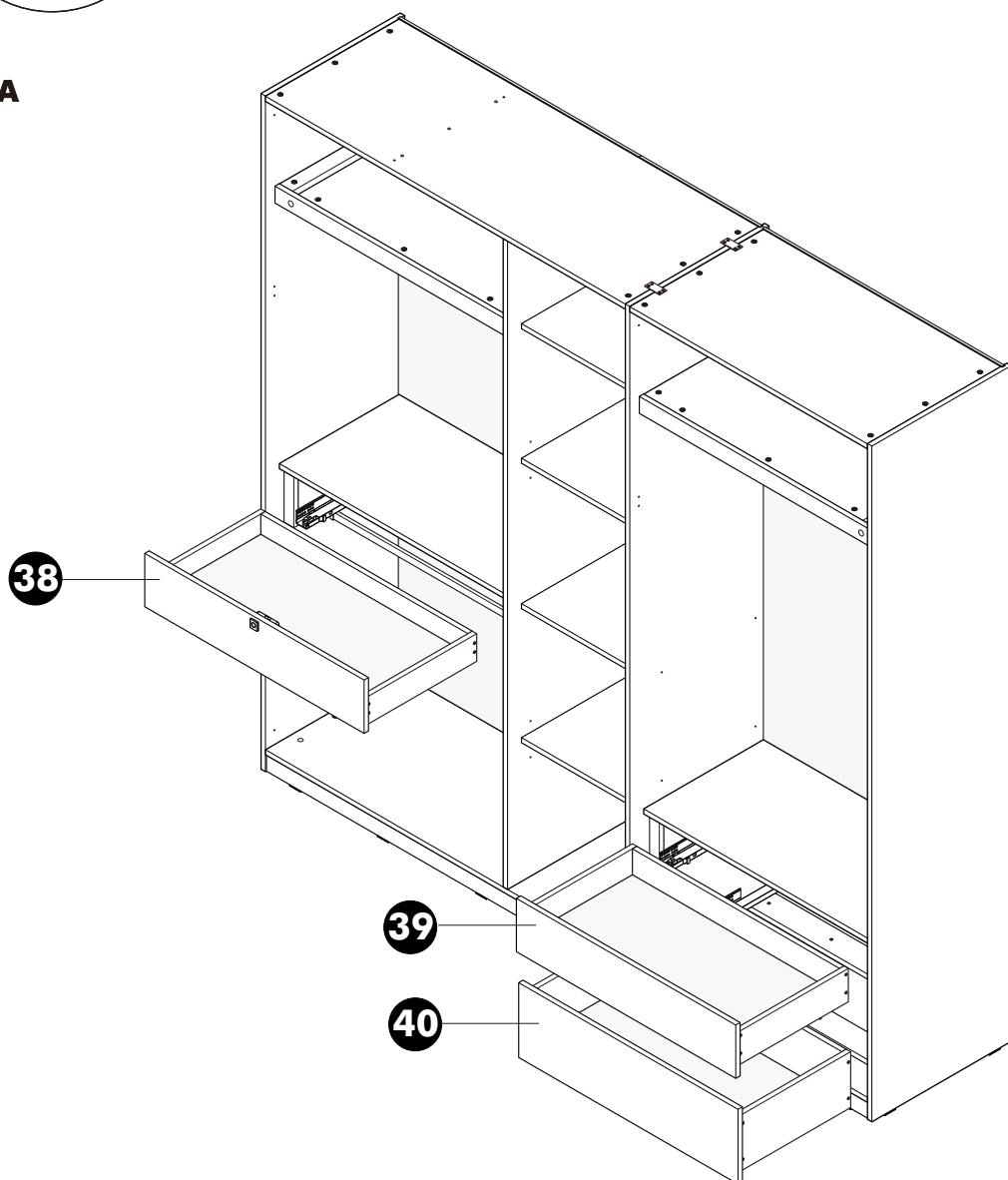
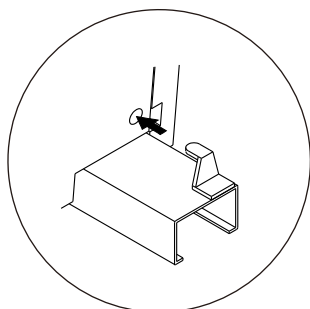
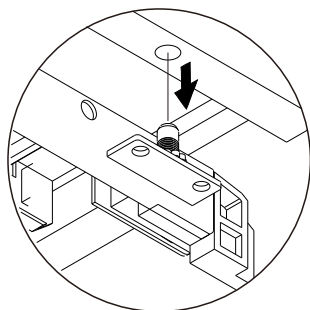
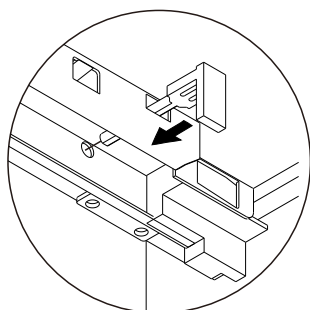
3.



4.



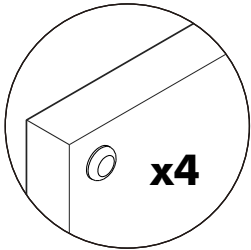
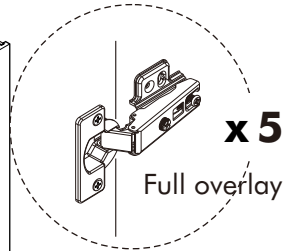
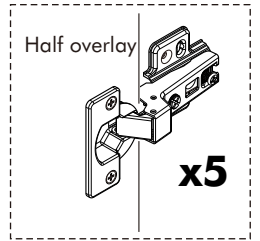
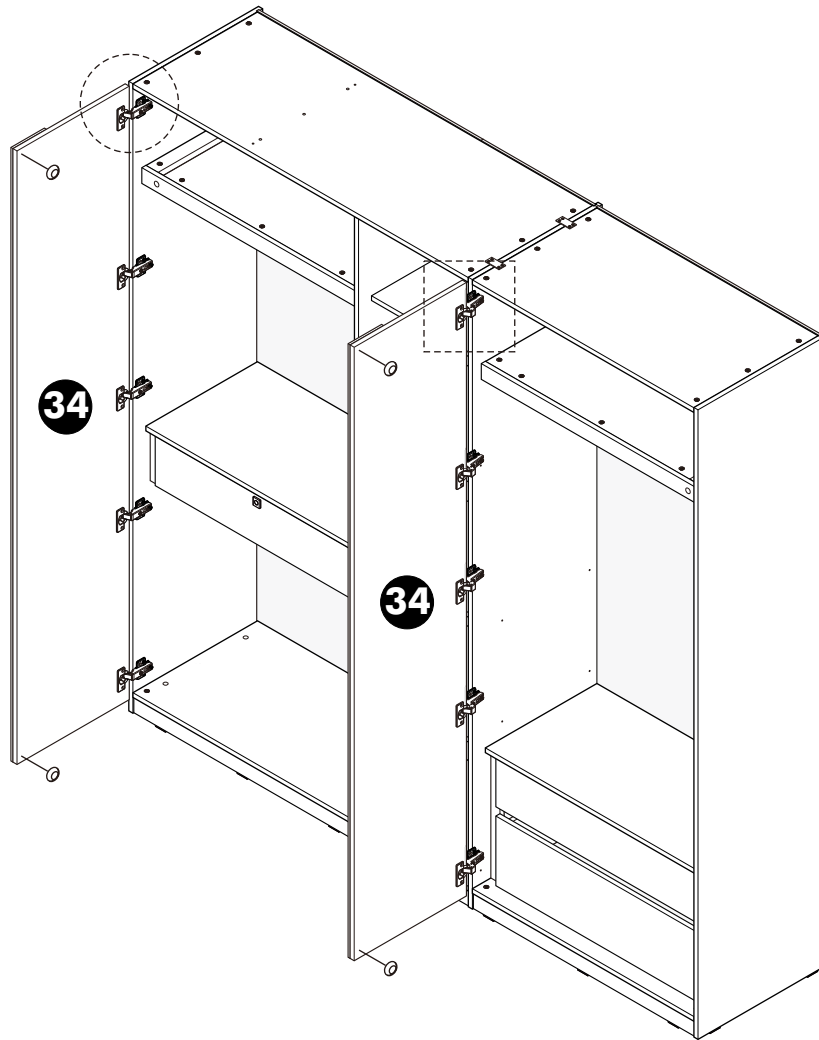
5.



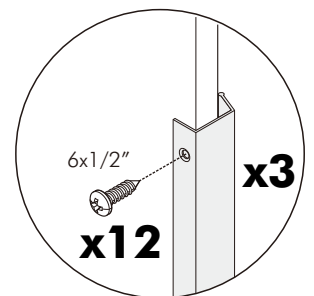
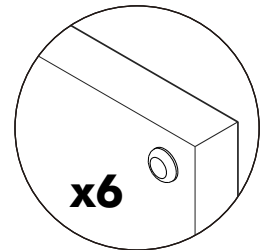
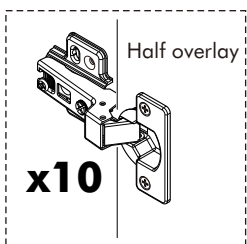
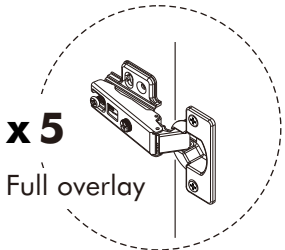
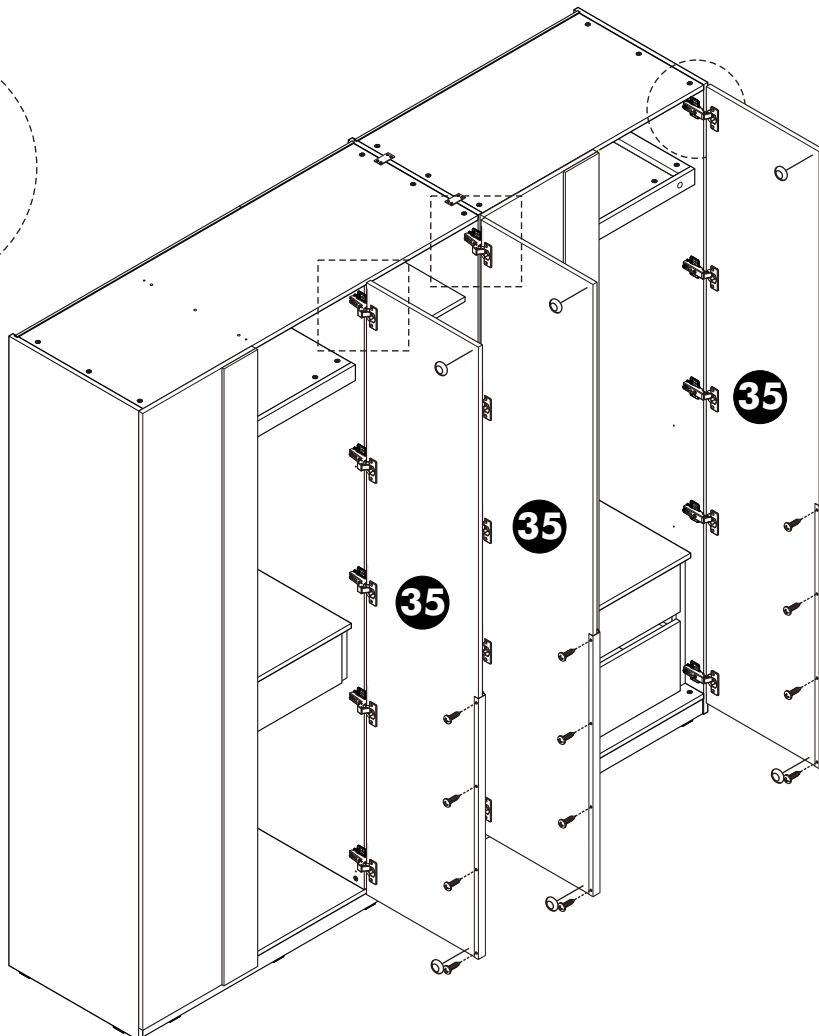
ASSEMBLY

-DOOR SET

1.

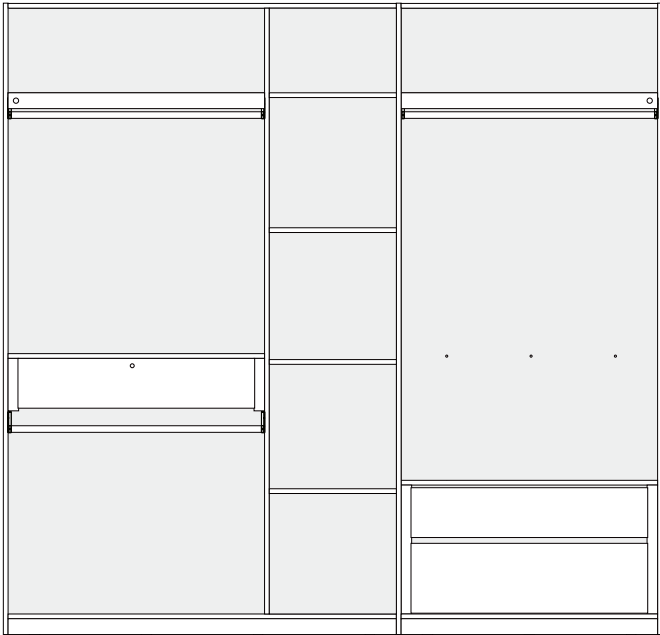


2.

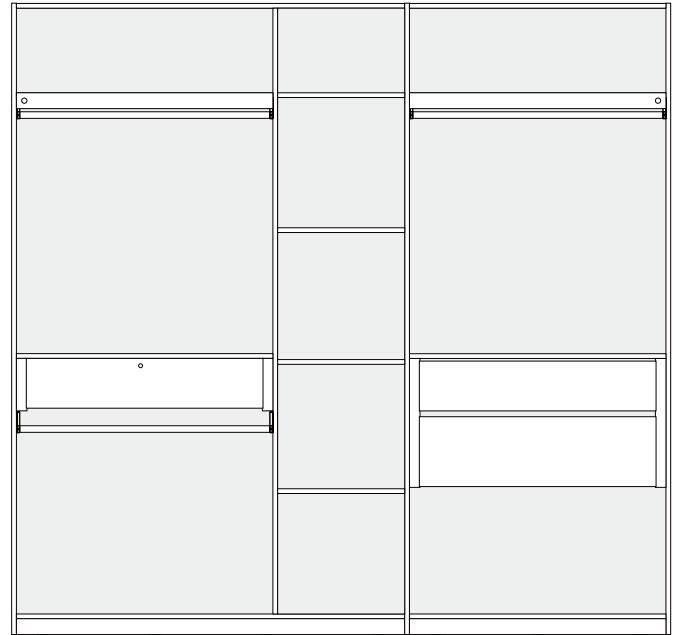




TYPE- A



TYPE- B



MANUAL : FINGERPRINT LOCK

ใช้แบตเตอรี่ AAA จำนวน 3 ก้อน (จำหน่ายแยกต่างหาก)



โหมดลงทะเบียนลายนิ้วมือ



ขั้นตอนที่ 1



ขั้นตอนที่ 2



ขั้นตอนที่ 3



ขั้นตอนที่ 4

โหมดลบข้อมูล / รีเซ็ตเป็นค่าโรงงาน



ขั้นตอนที่ 1

การเพิ่มลายนิ้วมือ



ขั้นตอนที่ 1

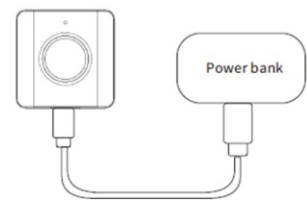


ขั้นตอนที่ 2



ขั้นตอนที่ 3

กรณีแบตเตอรี่หมด ไม่สามารถปลดล็อกอุปกรณ์ได้



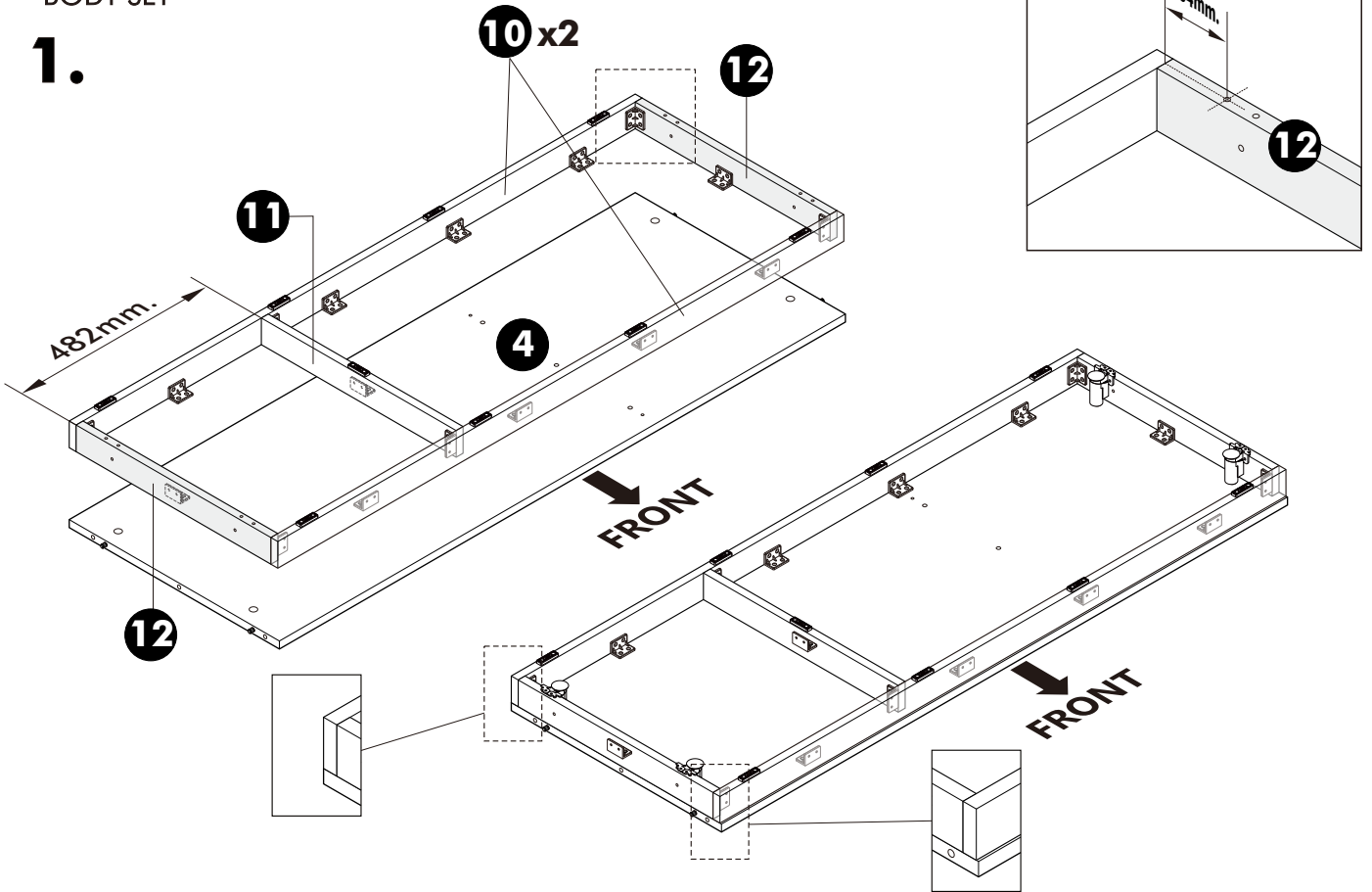
เชื่อมต่ออุปกรณ์เข้ากับสาย USB type C แล้ว จ่ายไฟให้เครื่อง จากนั้นจะสามารถปลดล็อกได้ตามปกติ

ASSEMBLY

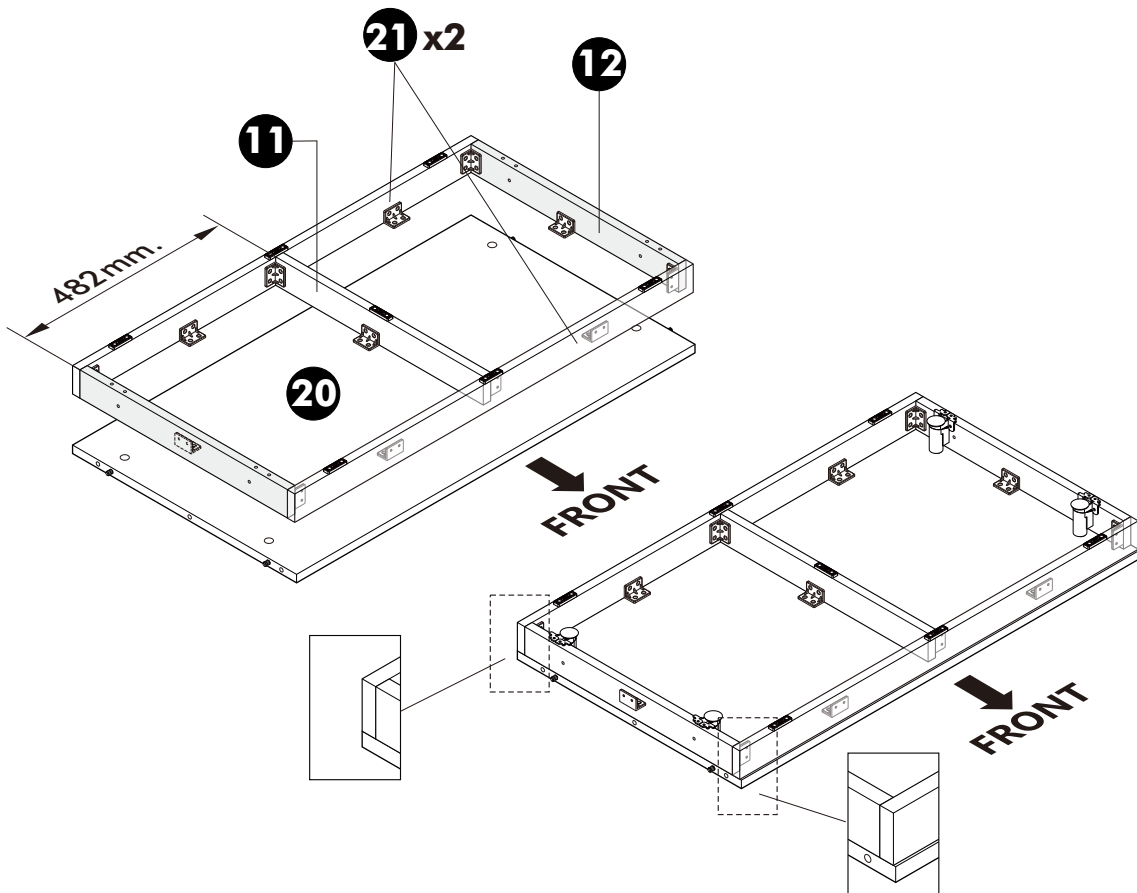
Vertical assembly

-BODY SET

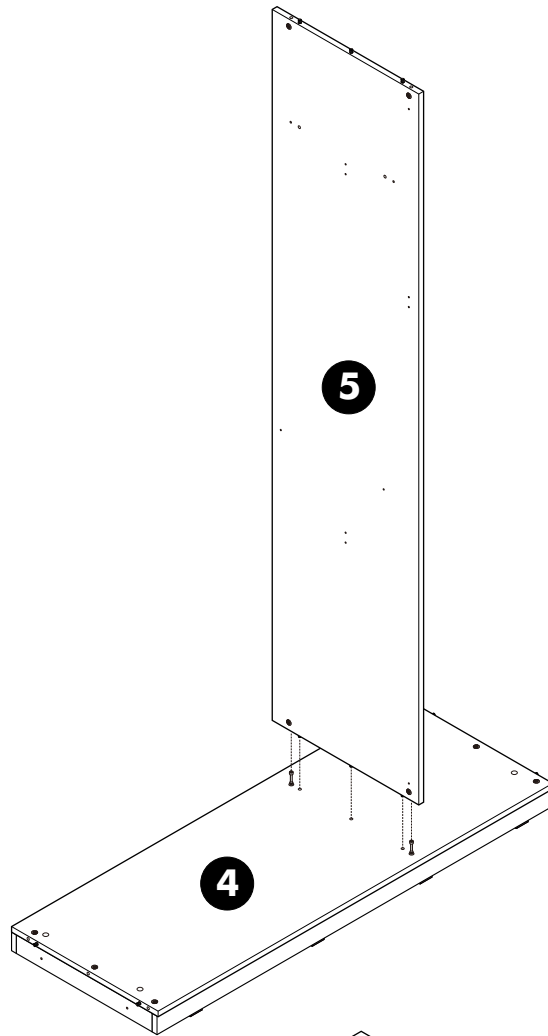
1.



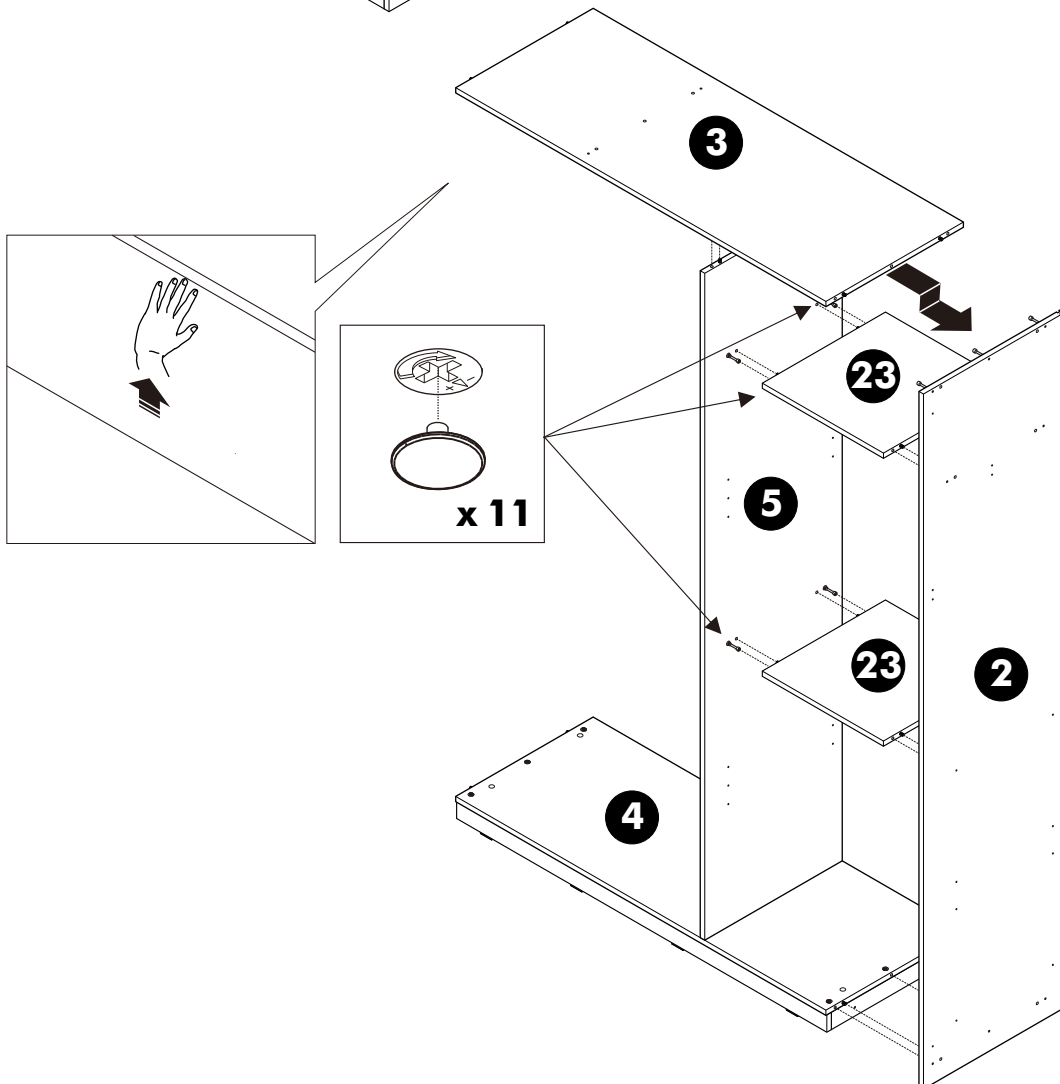
2.



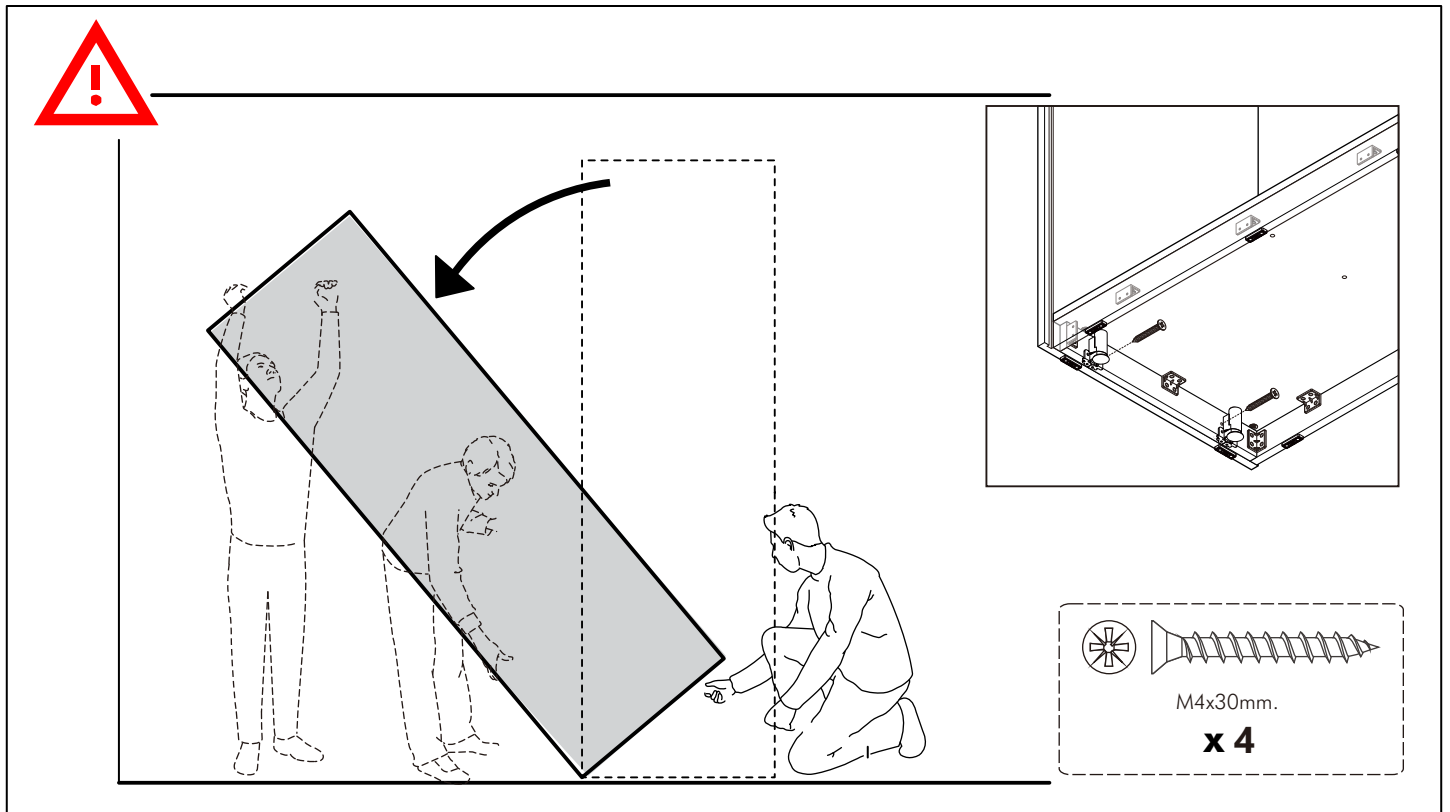
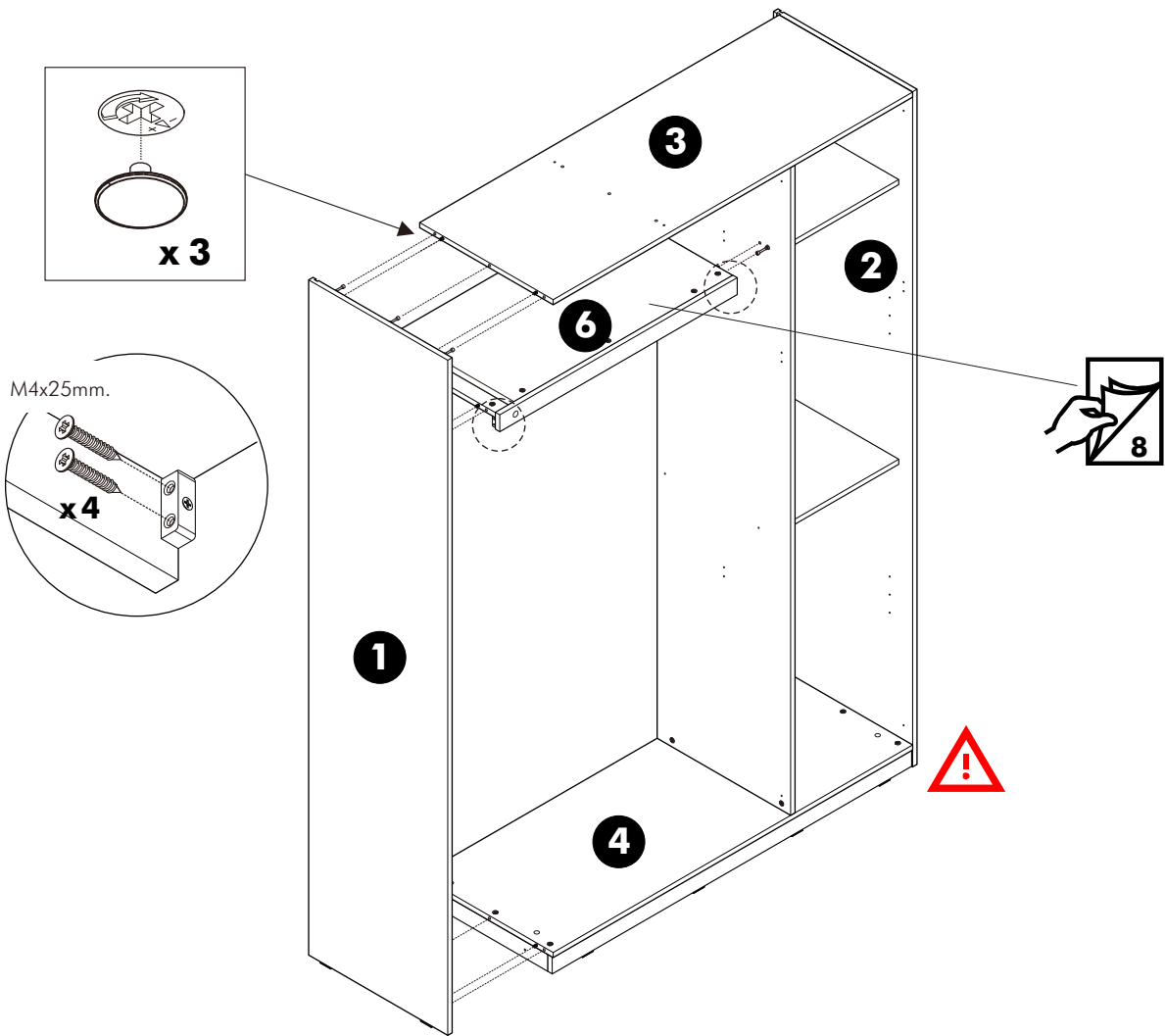
3.



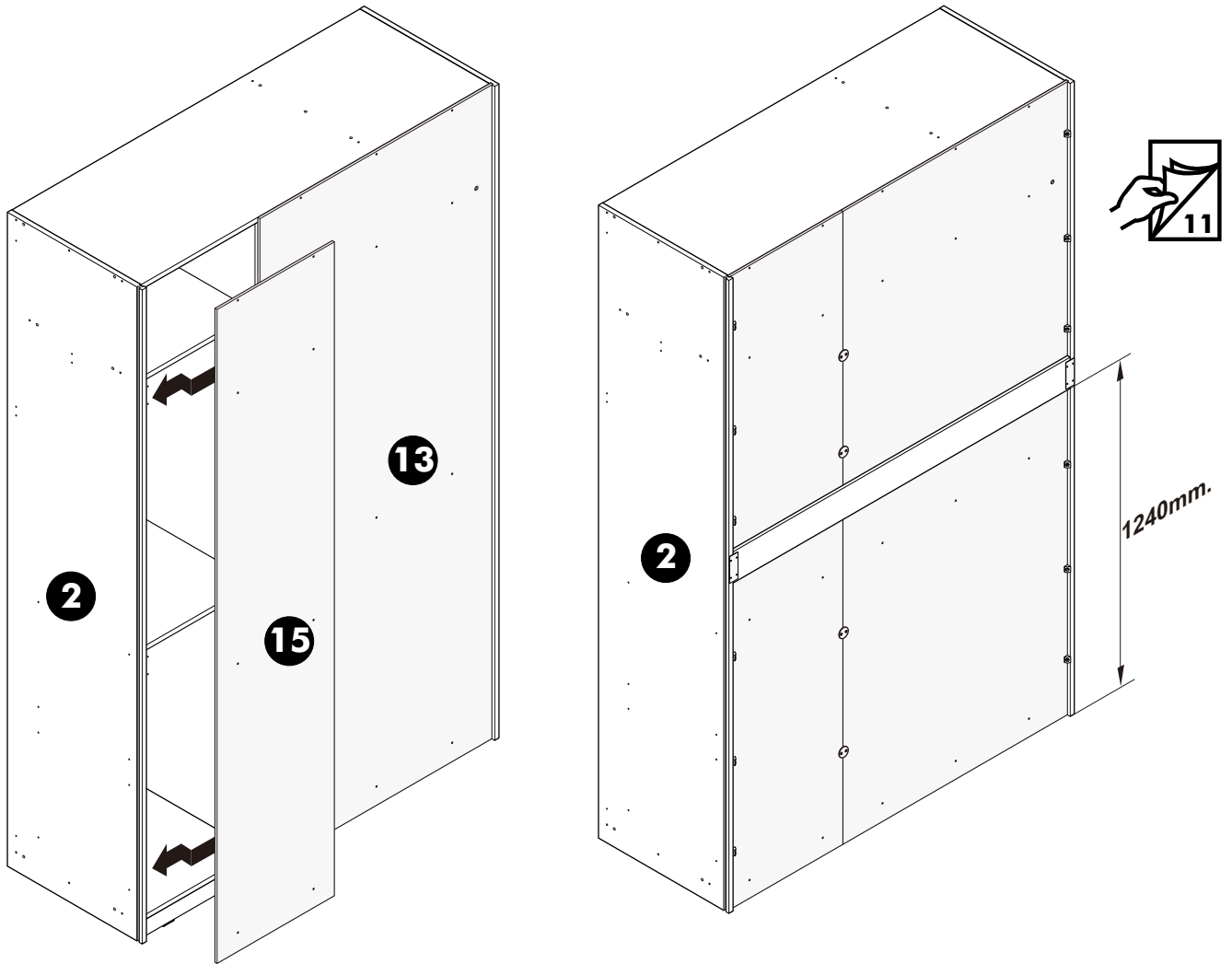
4.



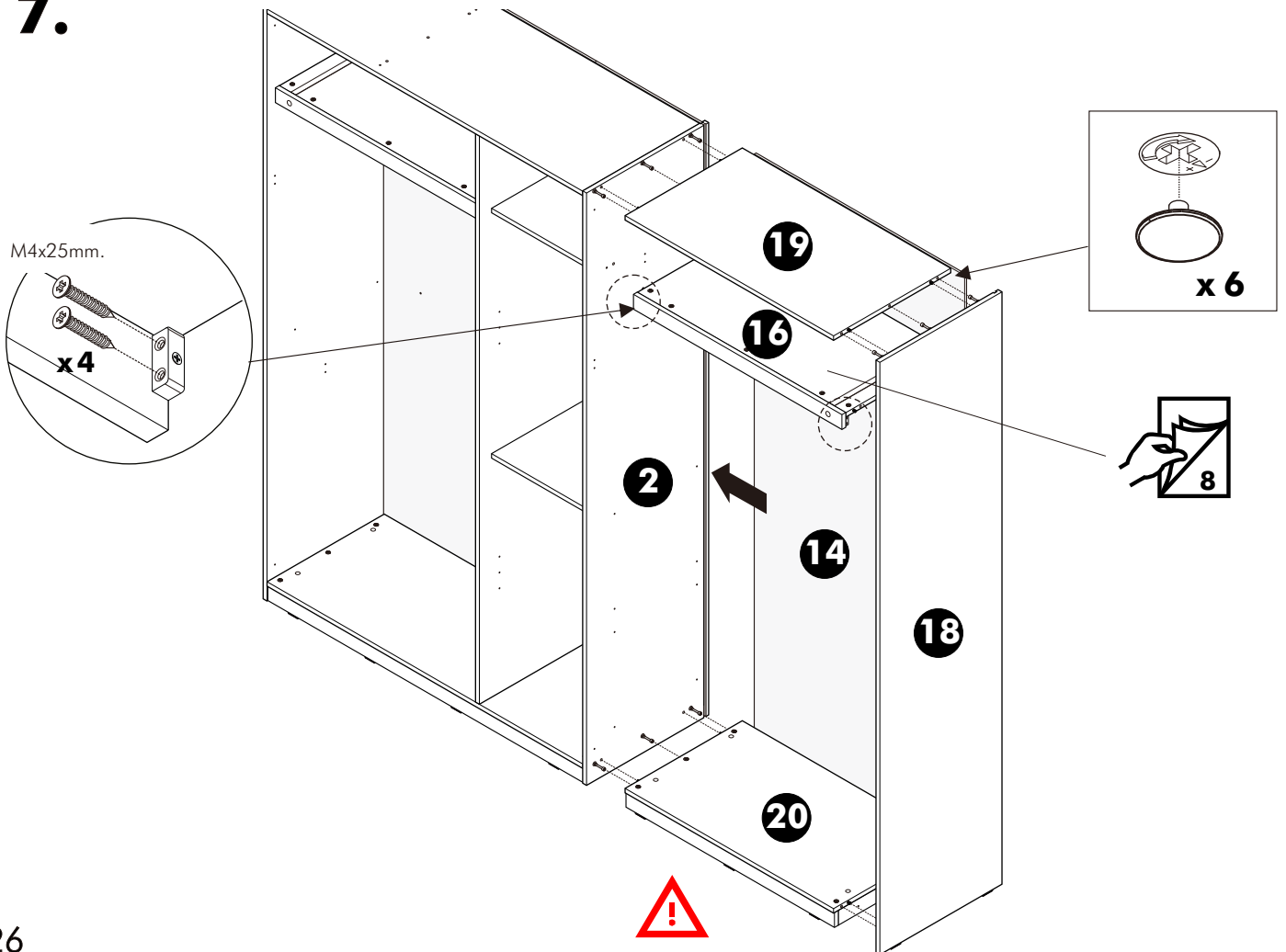
5.

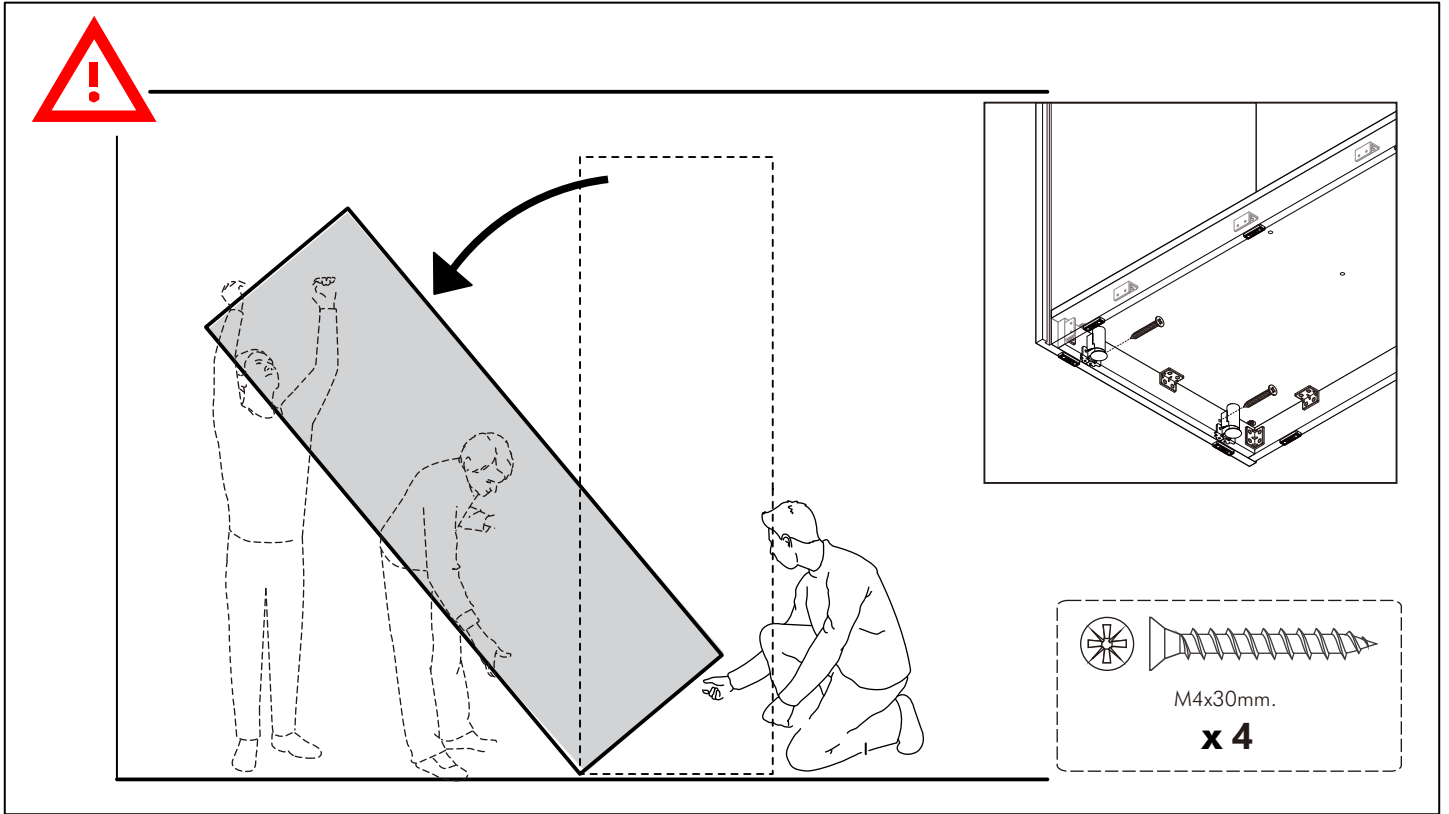


6.

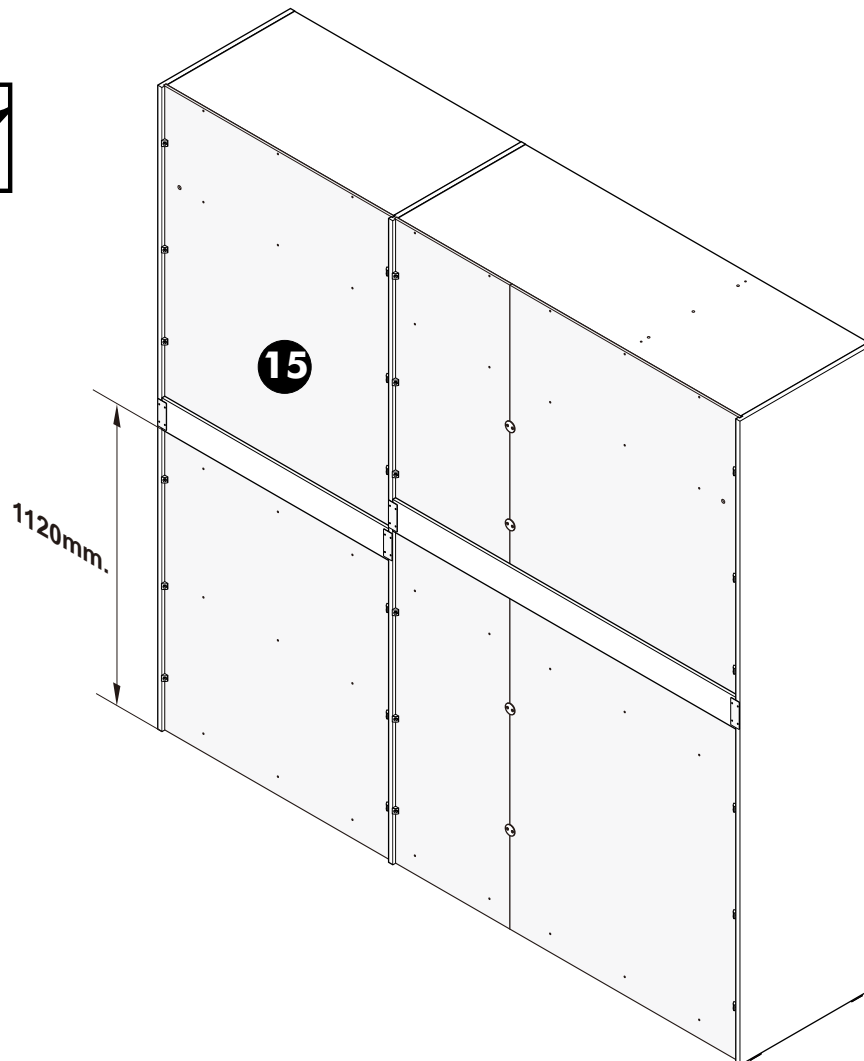


7.



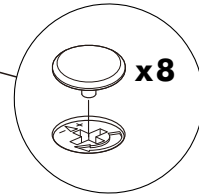
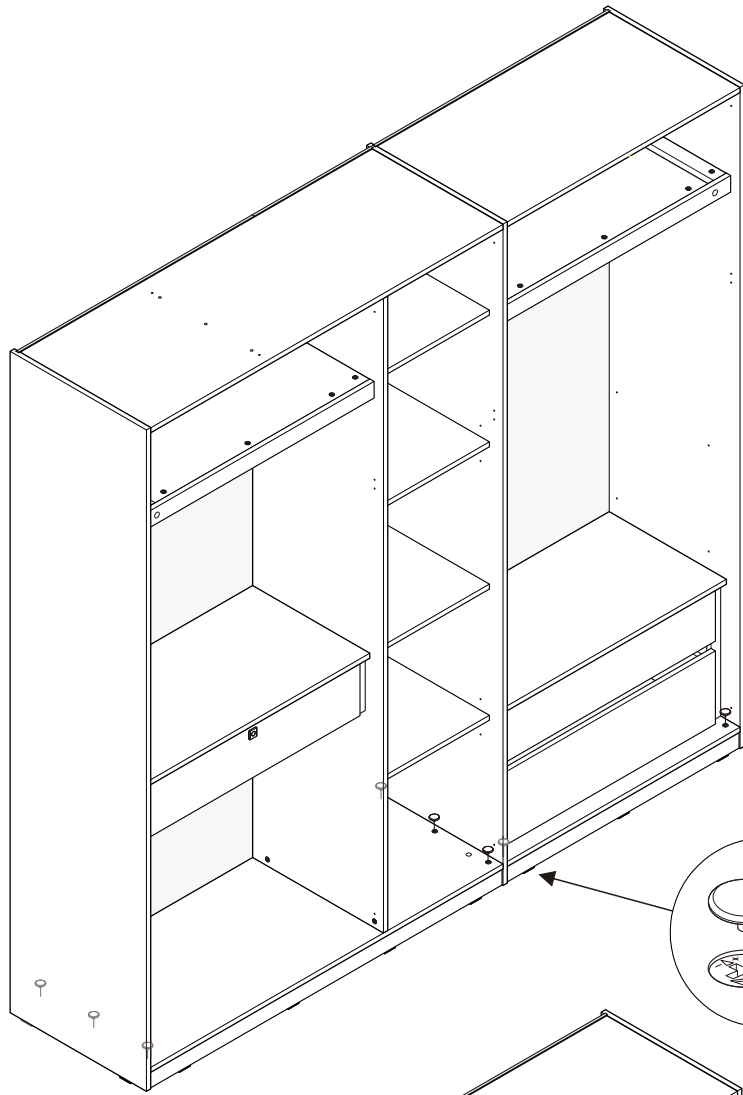


8.





TYPE- A



TYPE- B

