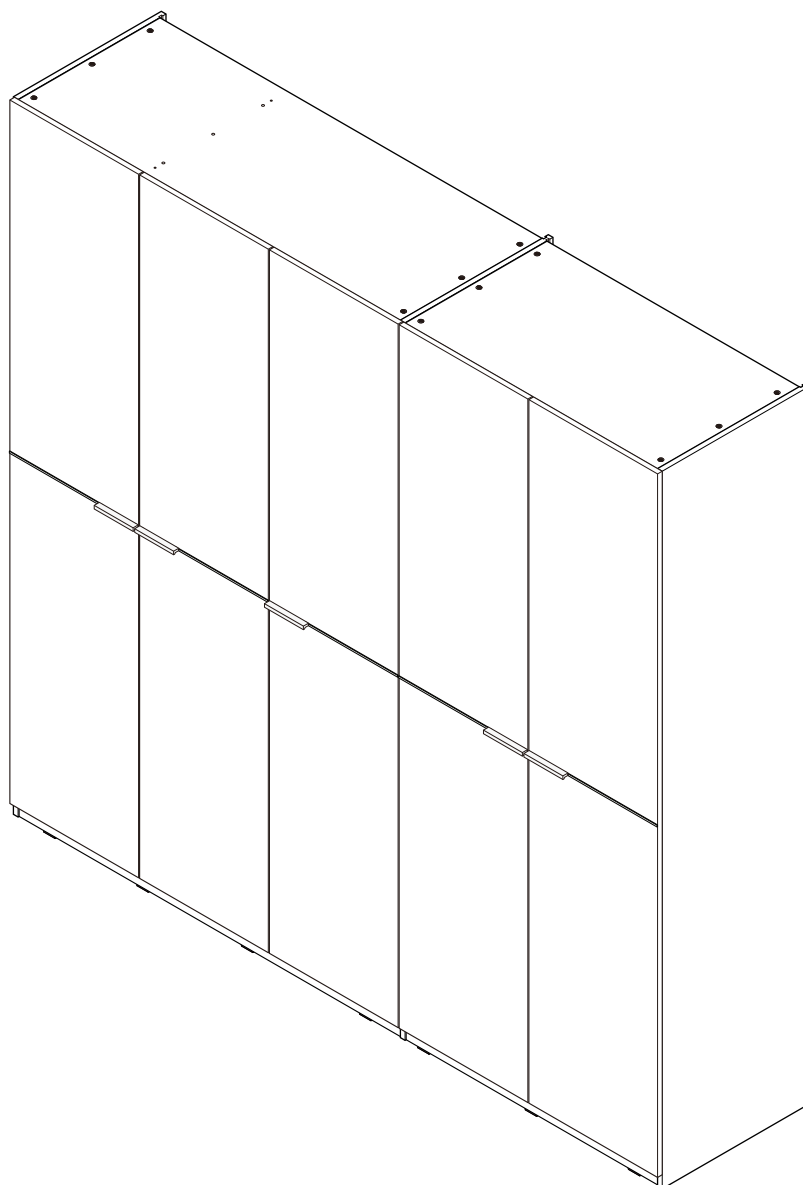
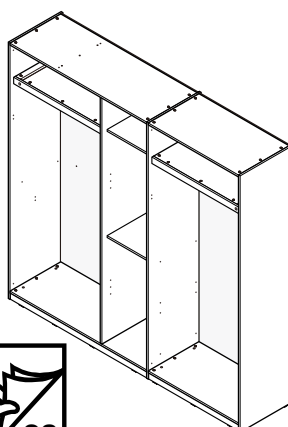
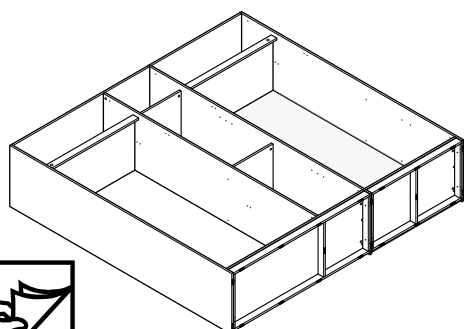


# BLANC/HI

Wd 5 drs



Can be assembled  
both vertically and horizontally



# CONNECT SYSTEM

**1**

**3**

**2**

(Connecting bolts)

**WHEN FITTING CAMS**  
 ENSURE STARTING POSITION IS CORRECT  
 BEFORE YOU INSERT CONNECTING BOLT  
 TURN CLOCKWISE UNTIL SECURE

✓				✗
	↑			
	<b>CORRECT</b>		<b>WRONG</b>	

M4x16mm.

**i**

40mm.

☹

✗

EQ

☺

✓

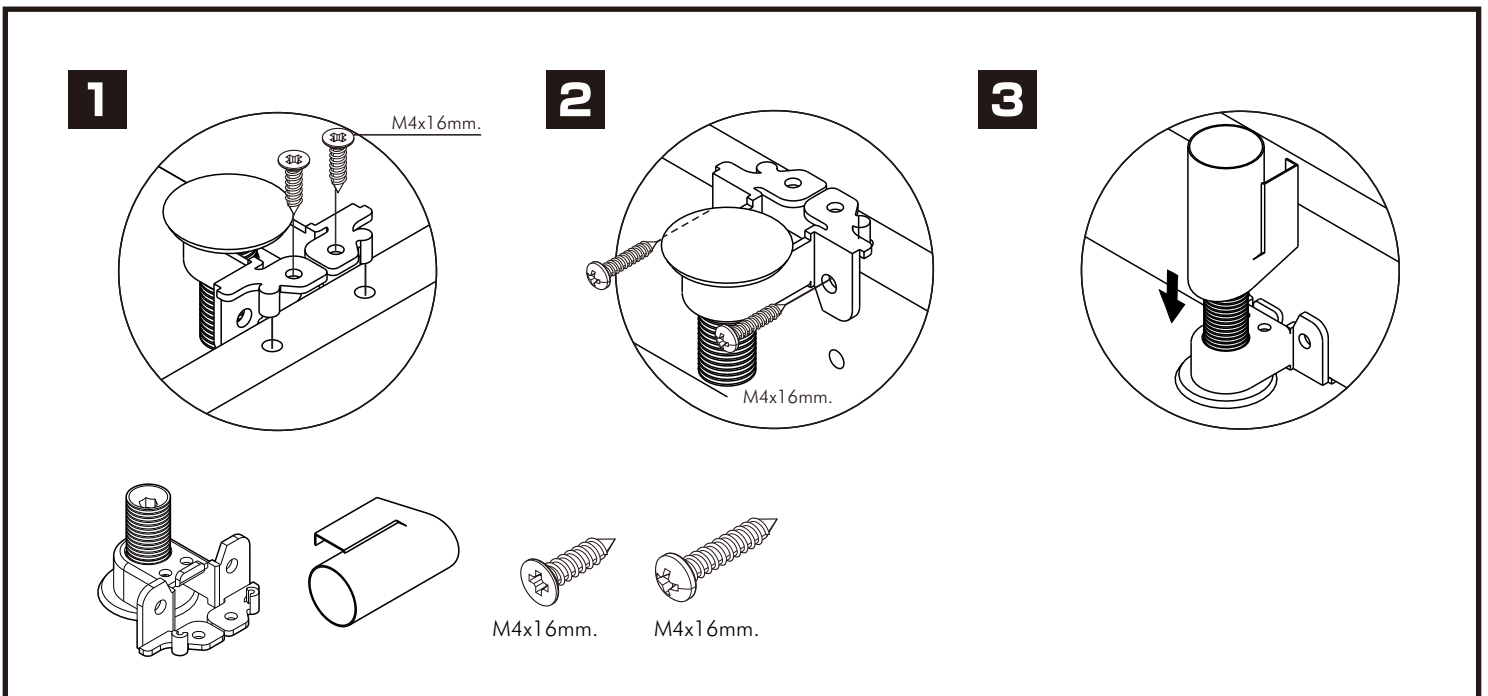
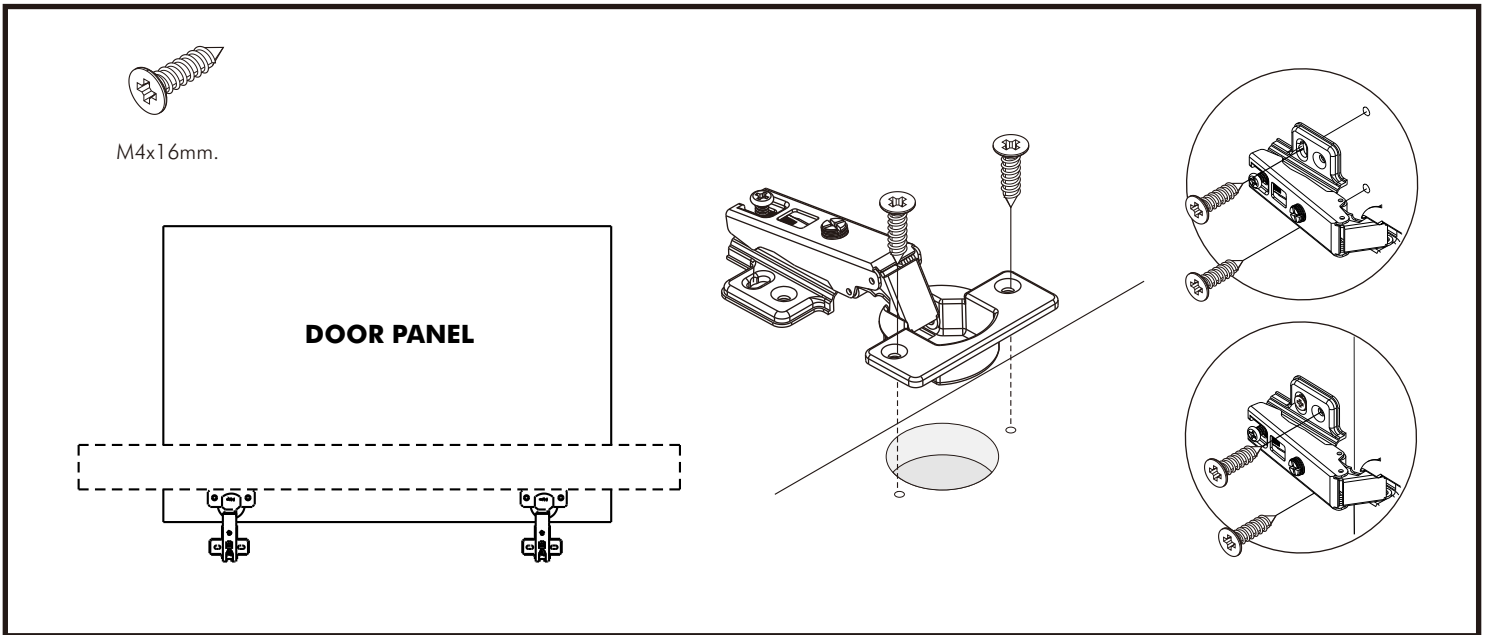
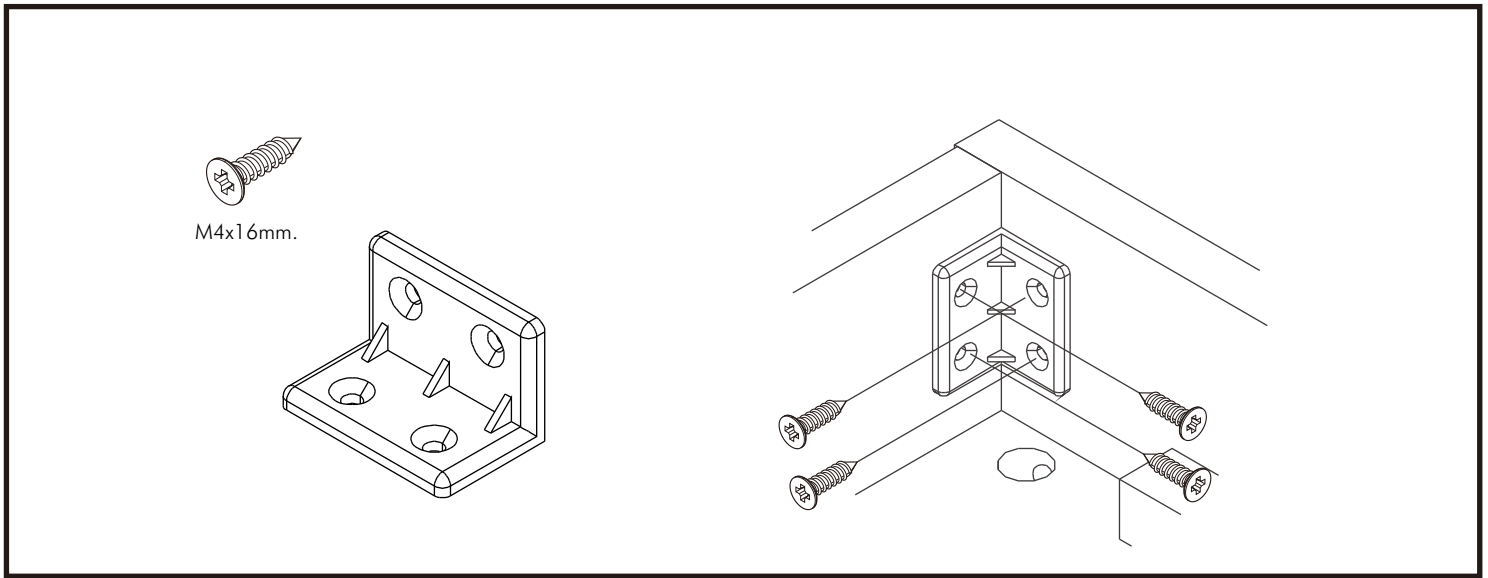
M4x13mm.

Ø3x3mm

9mm.

9mm.

1mm.

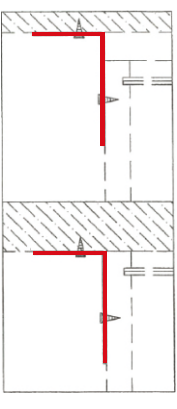
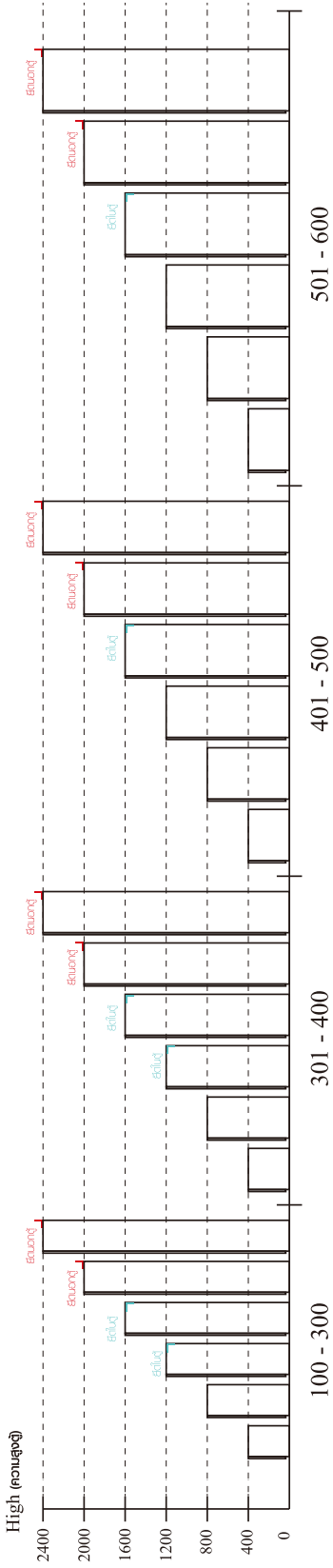




## มาตรฐาน การระบุสินค้าที่ต้องยึด Fitting กันสั่น (Safety Fitting) \*\*\*หมายเหตุ เป็นชุดเด็ก ไม้ติดตั้ง Fitting กันสั่นทุกตัว\*\*\*

ติดตั้งจากกันสั่นกับตุ้มสูง (ตั้งแต่ 2 m. ขึ้นไป)

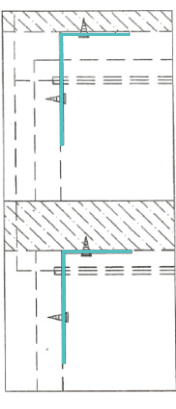
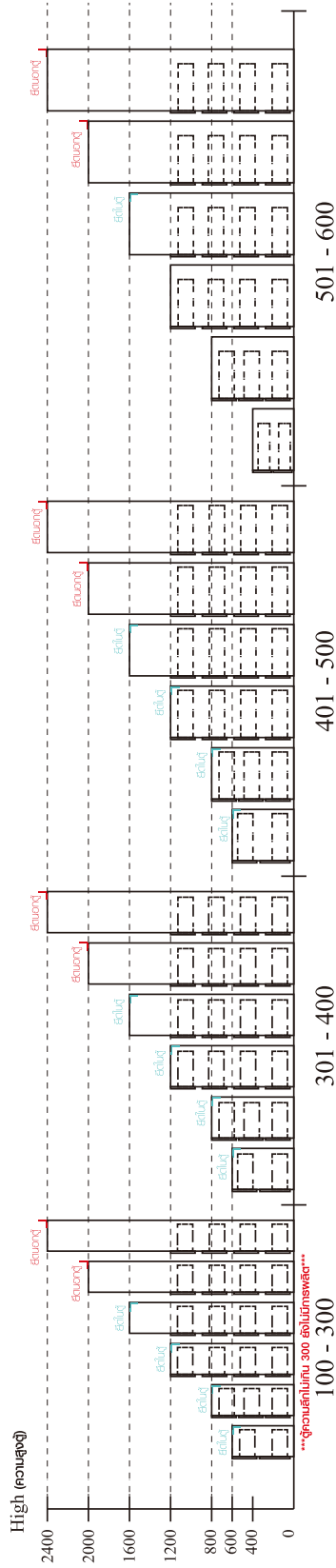
■ หมวด ตู้บานเปิด / ตู้บานปิด + ช่องใส่



ติดตั้งบนผนัง

ติดตั้งลอยหลบผนัง

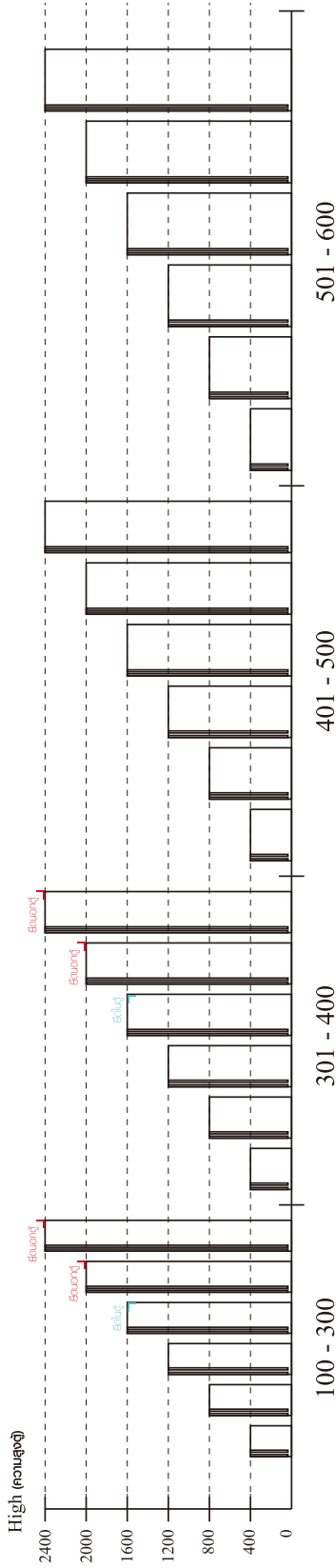
■ หมวด ตู้ลิ้นชัก / ตู้ลิ้นชัก + ช่องใส่ / ตู้ลิ้นชัก + บานเปิด / ตู้ลิ้นชัก + บานสไลด์



ติดตั้งบนผนัง

ติดตั้งลอยหลบผนัง

■ หมวด ตู้บานสไลด์ / ตู้ใส่



# HARDWARE

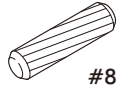
## -BODY SET



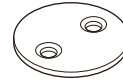
**x 62**



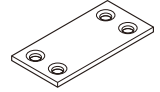
**x 62**



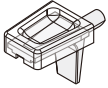
#8x35  
**x 62**



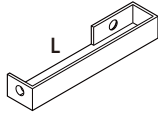
**x 4**



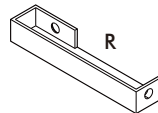
**x 2**



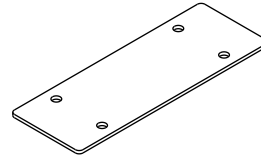
**x 8**



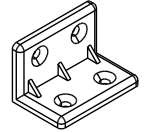
**x 3**



**x 3**



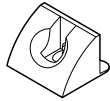
**x 4**



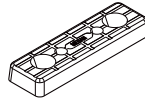
**x 30**



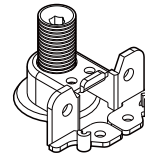
**x 14**



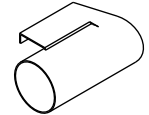
**x 24**



**x 22**



**x 8**



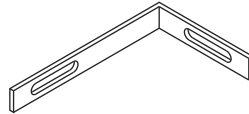
**x 8**



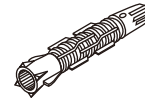
**x 32**



5x18 mm.  
**x 8**



**x 2**



**x 2**



M3.5x20mm.

**x 24**



M4x13mm.

**x 34**



M4x16mm.

**x 190**



M4x25mm.

**x 42**



M4x30mm.

**x 34**



M5x50mm.

**x 2**



6x3/8"

**x 8**



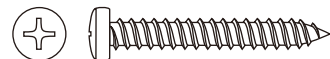
M4x16mm.

**x 18**



M4x20mm.

**x 34**



M4x30mm.

**x 24**

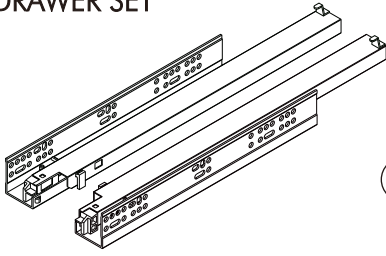


6x1/2"

**x 6**

# HARDWARE

## -DRAWER SET



**x 3 Set**



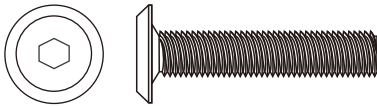
M3.5x13mm.

**x 18**



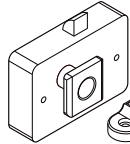
M4x40mm.

**x 36**

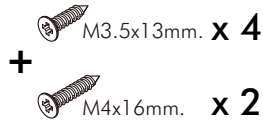


M6x30mm.

**x 11**

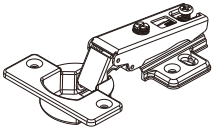


**x 1 Set**



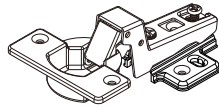
**x 6**

## -DOOR SET



Full overlay

**x 10**



Half overlay

**x 15**



M4x16mm.

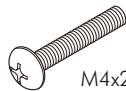
**x 150**



**x 10**



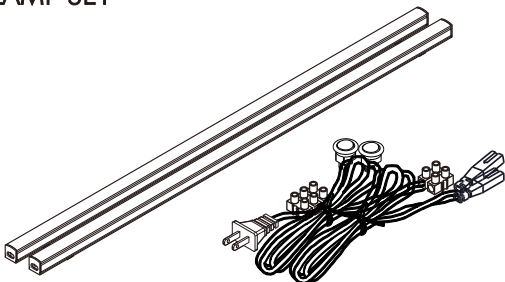
**x 5**



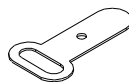
M4x25mm.

**x 10**

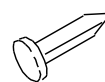
## -LAMP SET



**x 1 Set**



**x 15**



**x 15**



5x3/4"

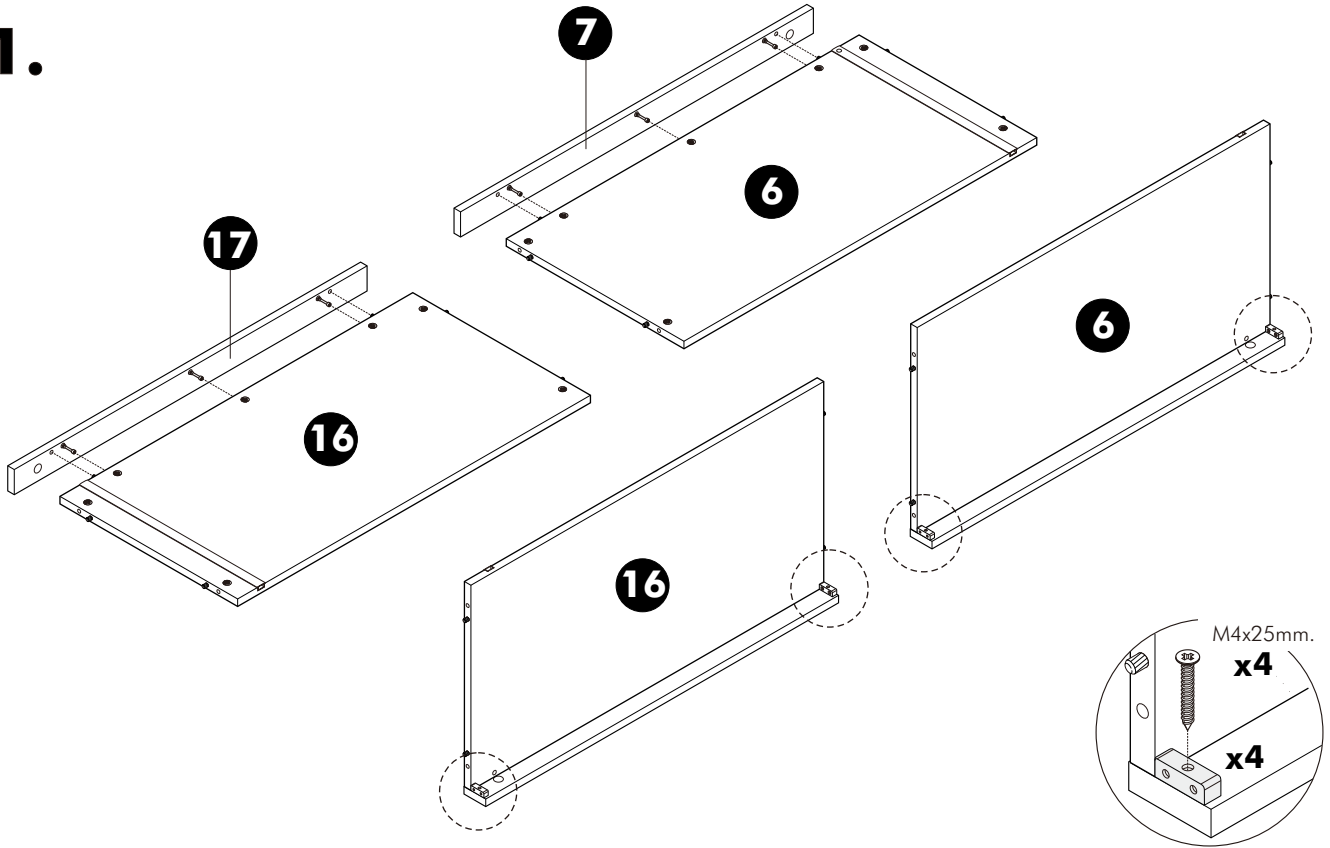
**x 3**

# ASSEMBLY

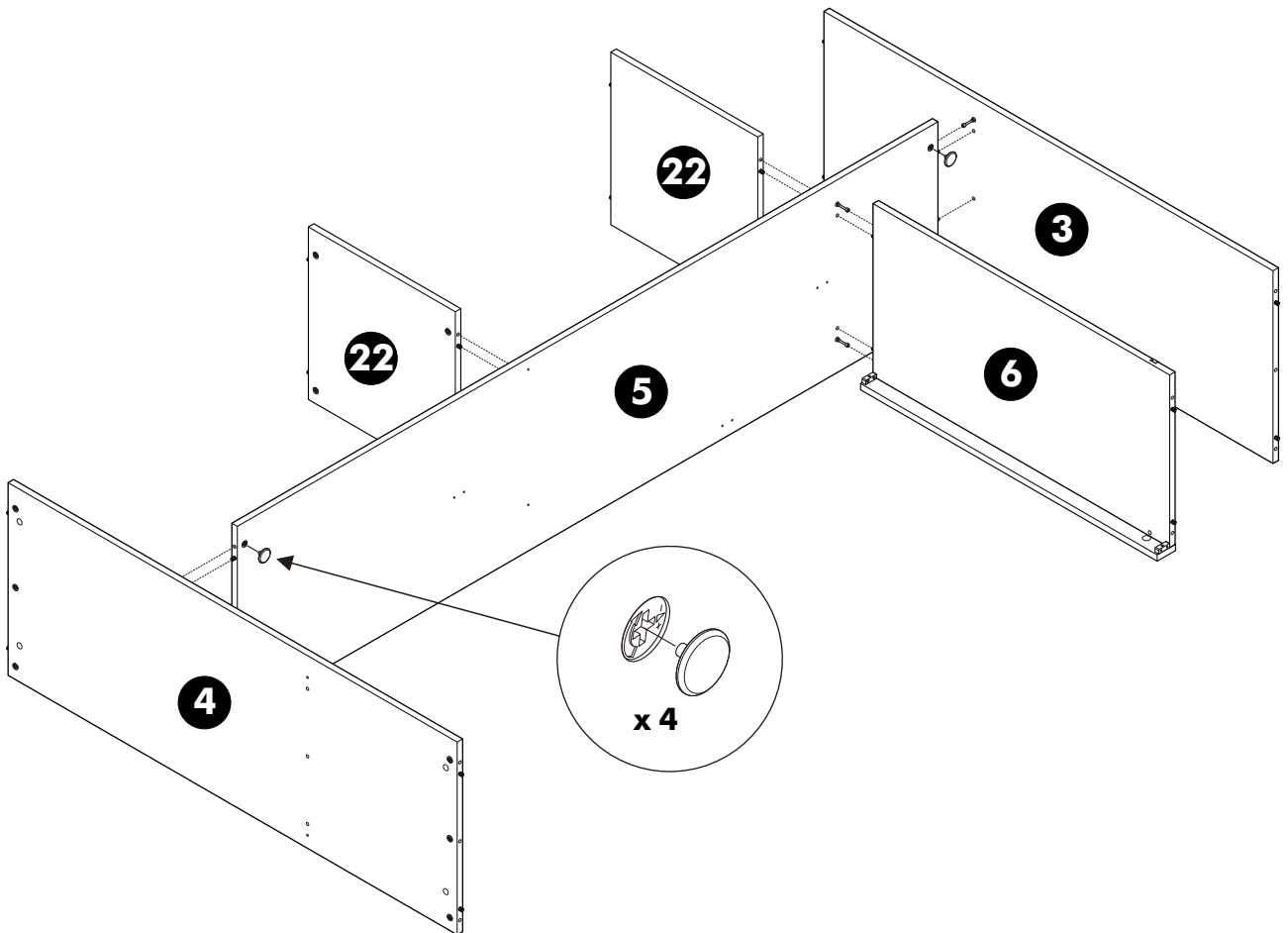
## Horizontal assembly

-BODY SET

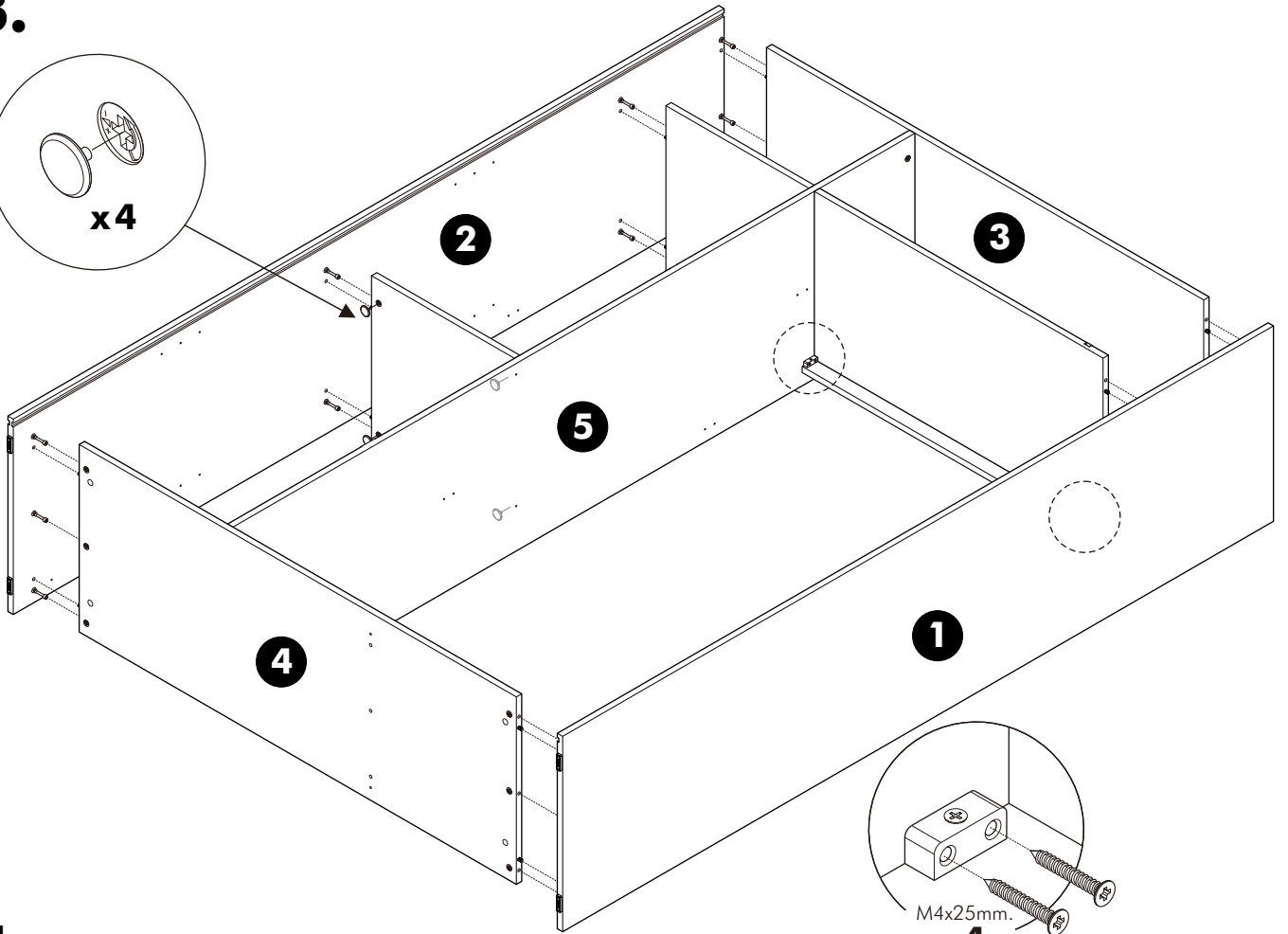
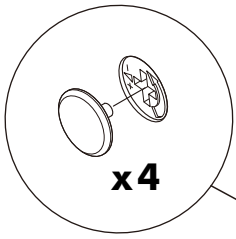
**1.**



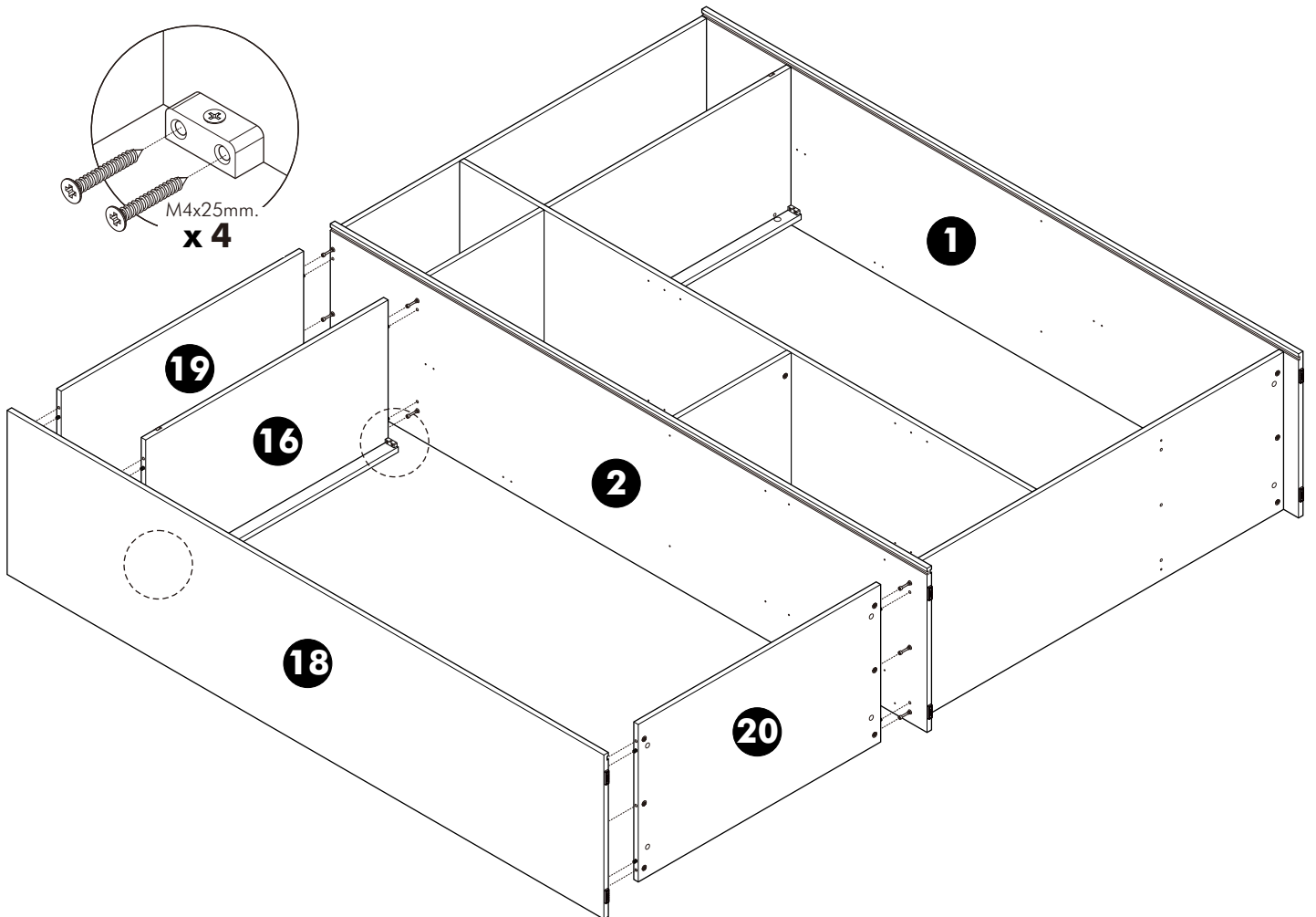
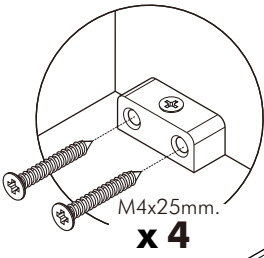
**2.**



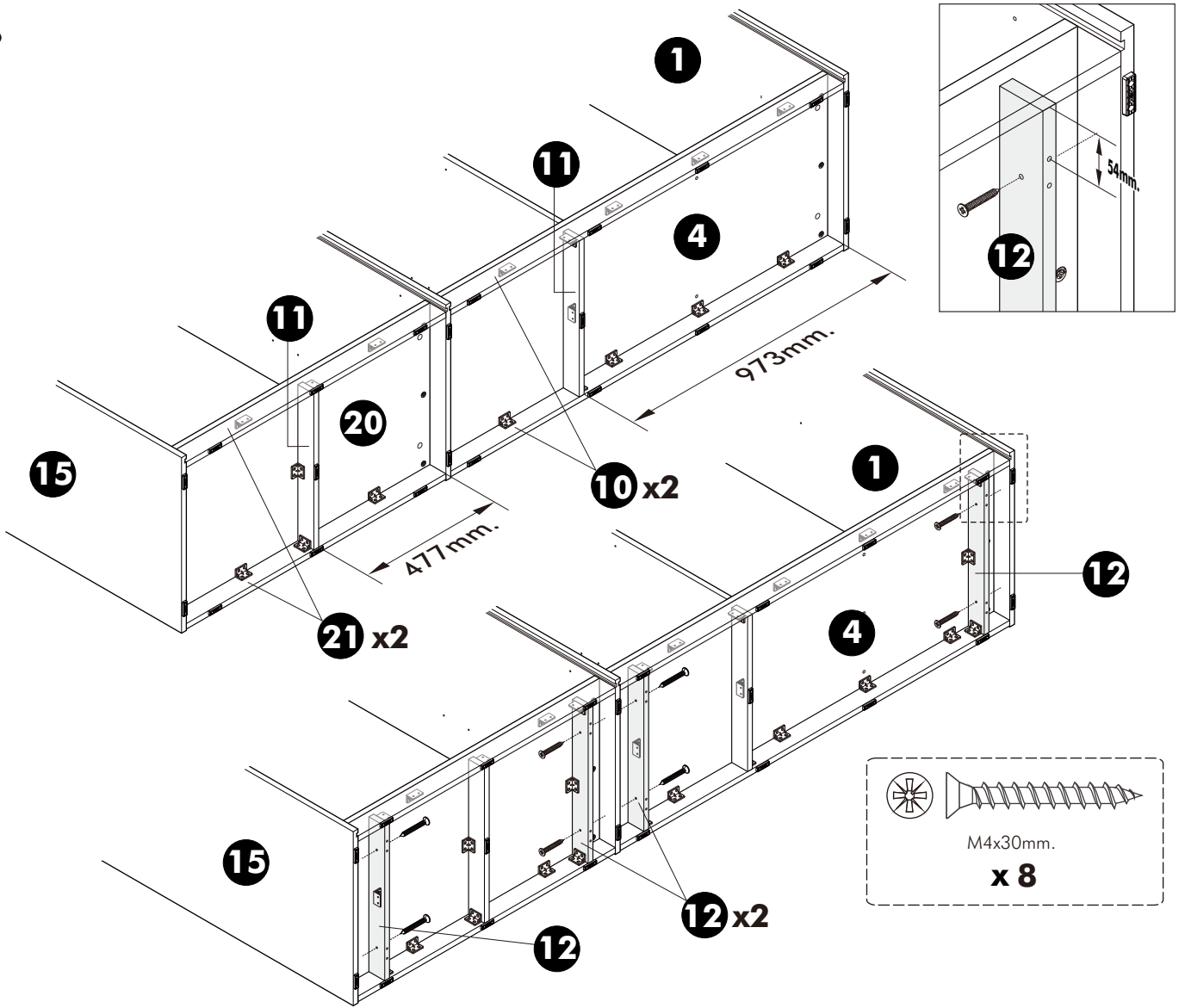
**3.**



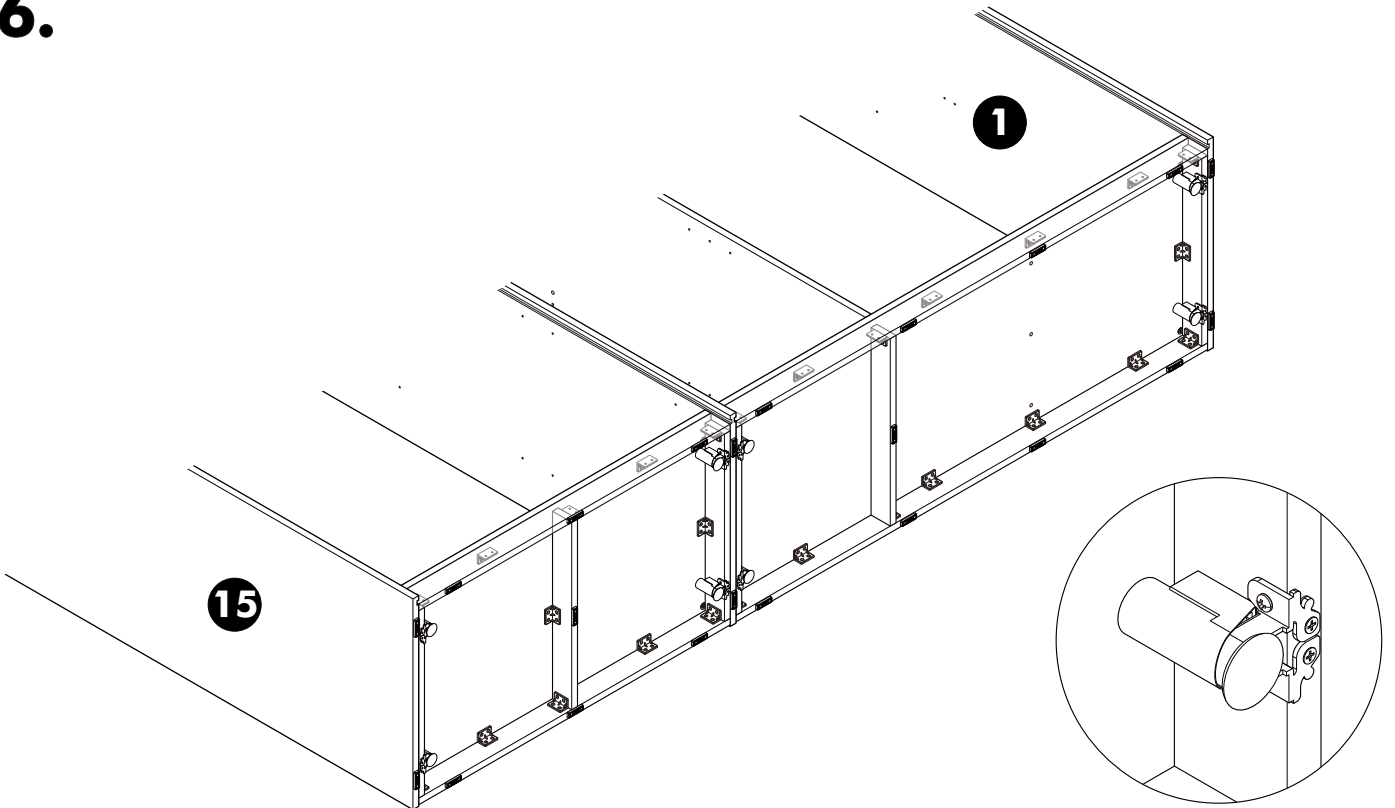
**4.**

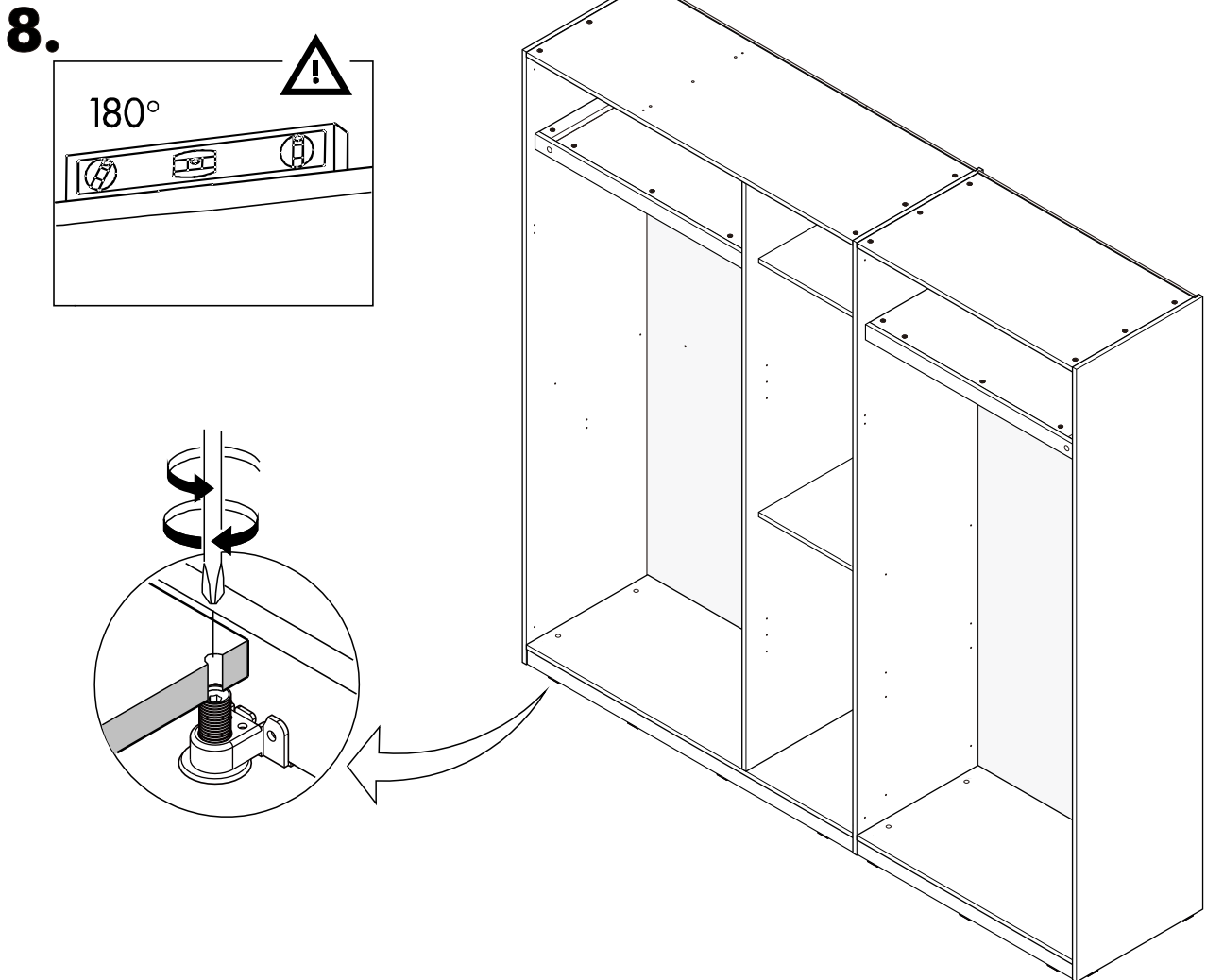
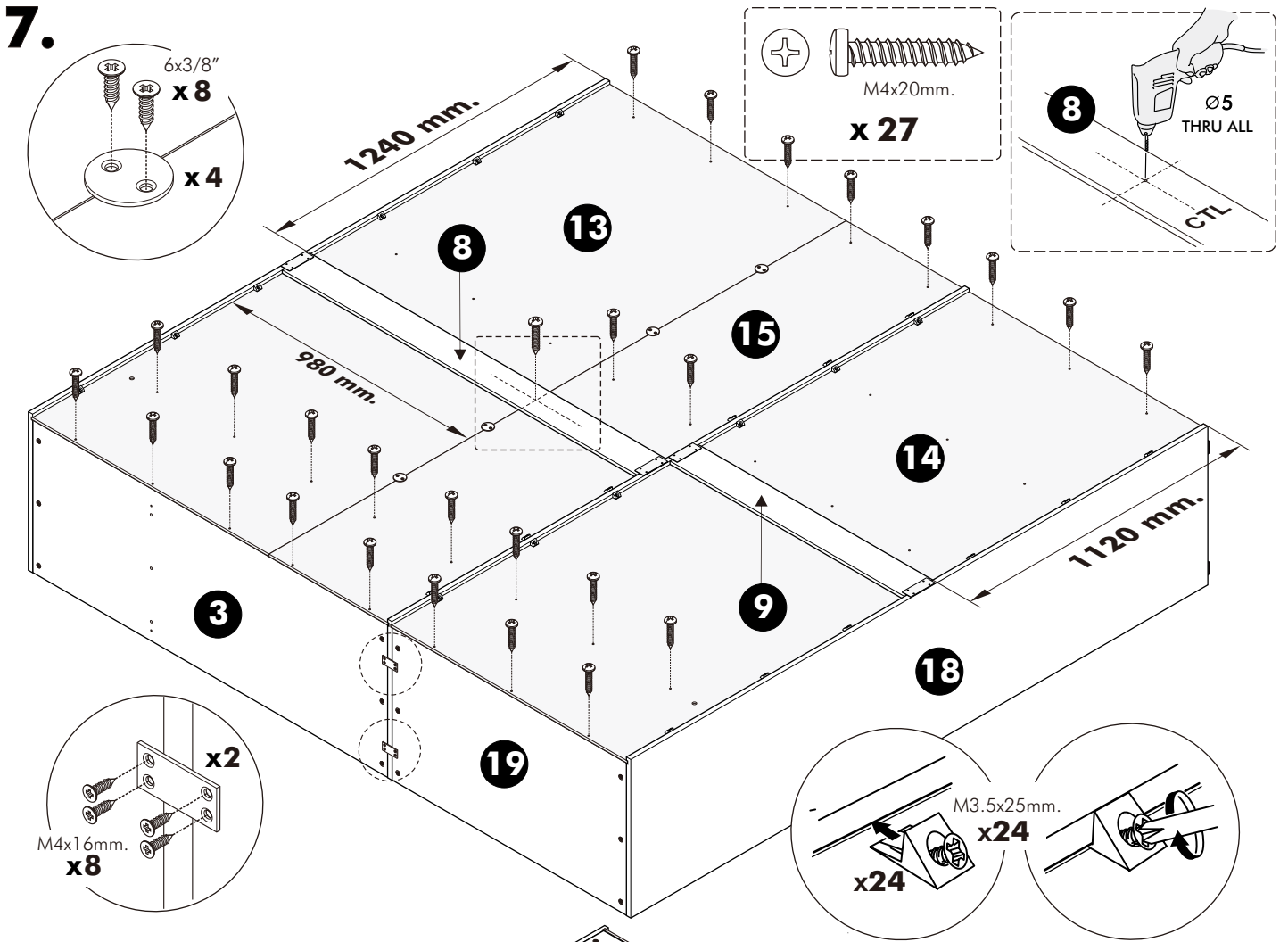


5.

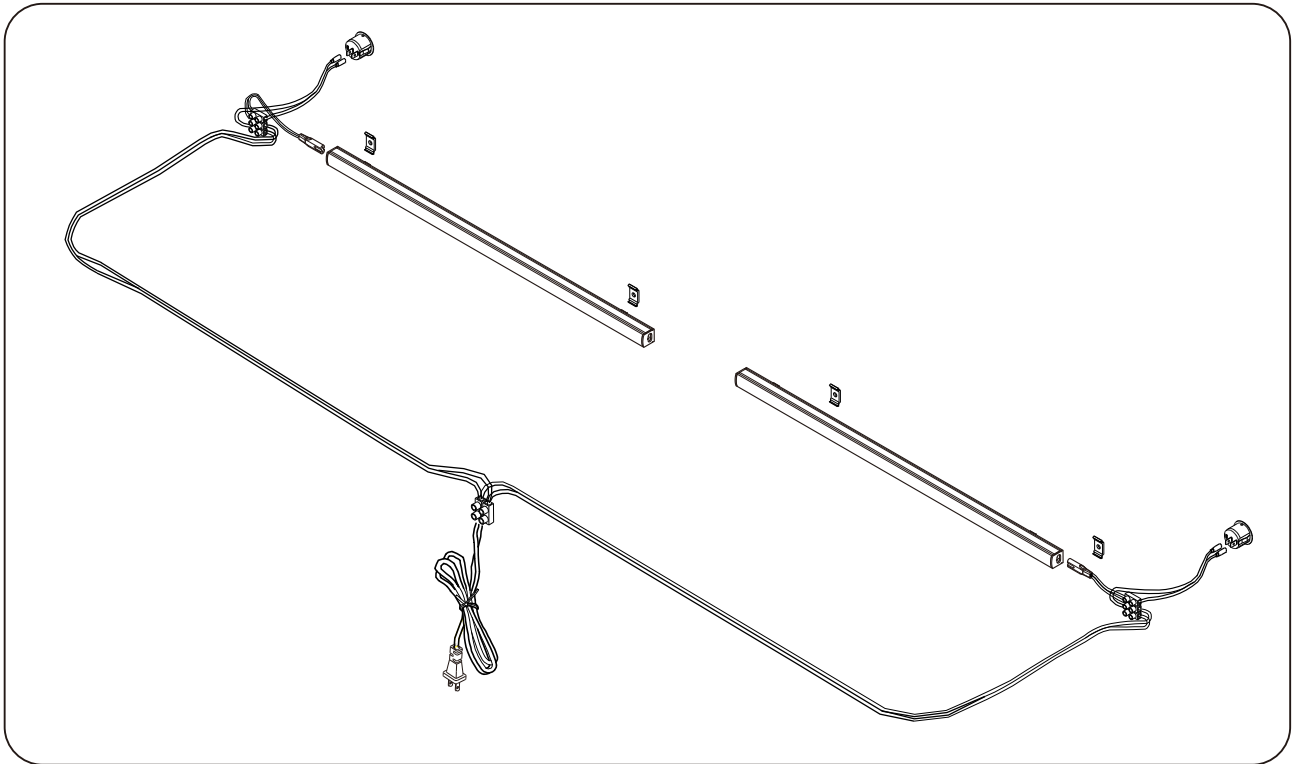


6.

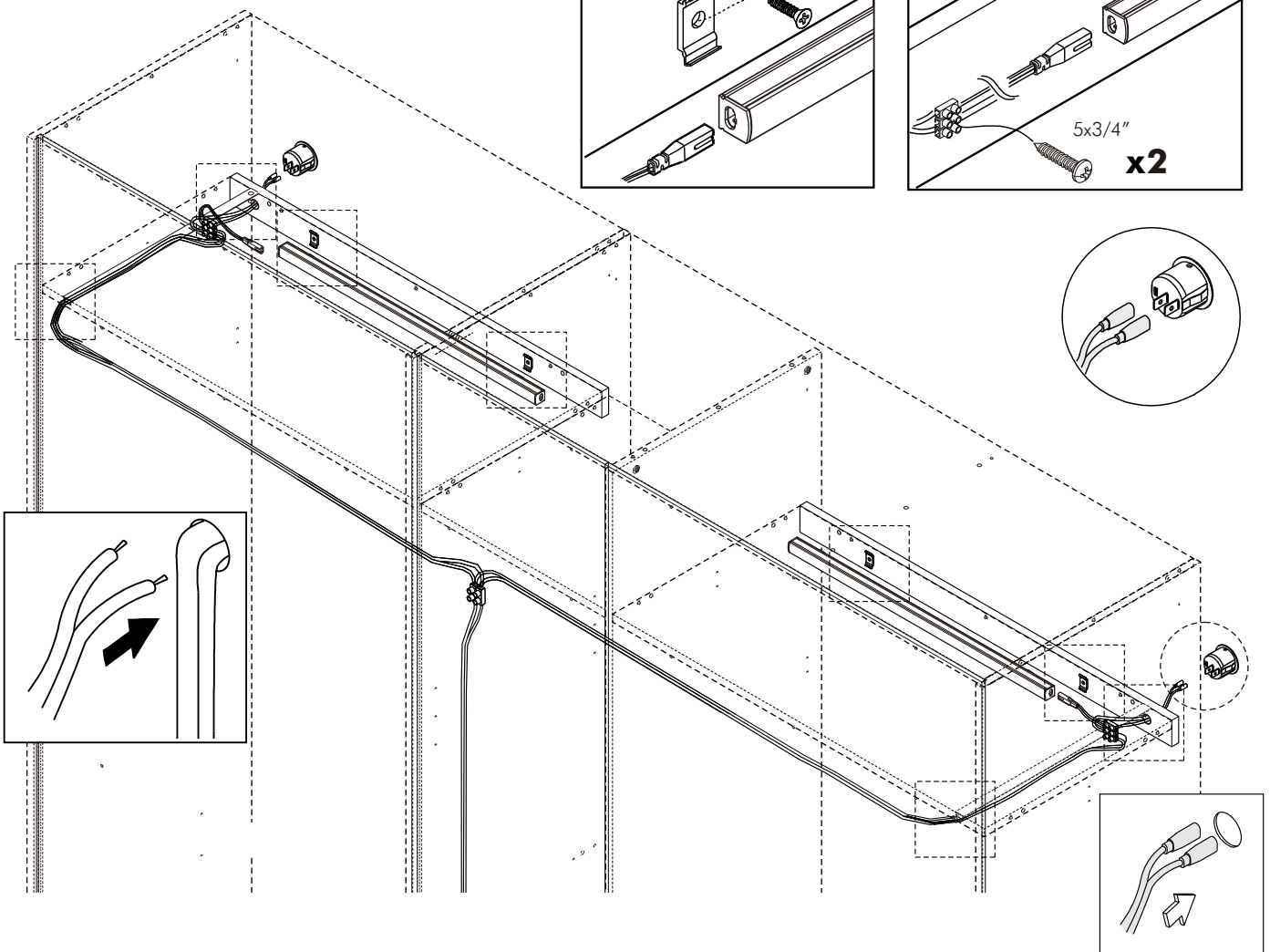
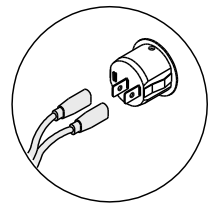
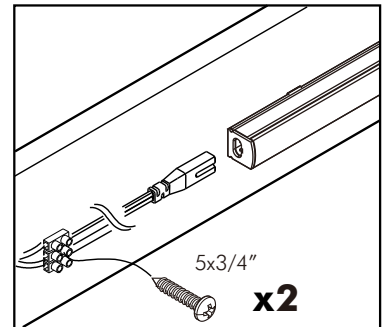
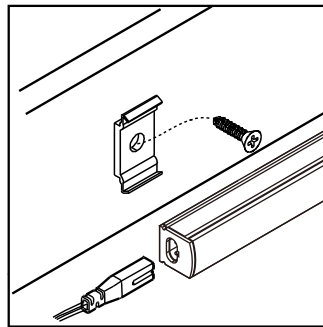




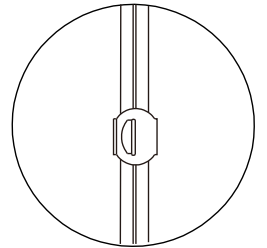
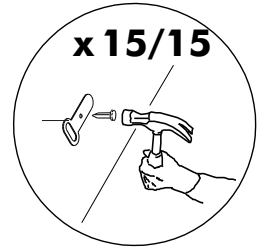
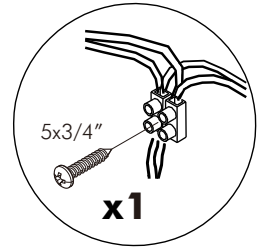
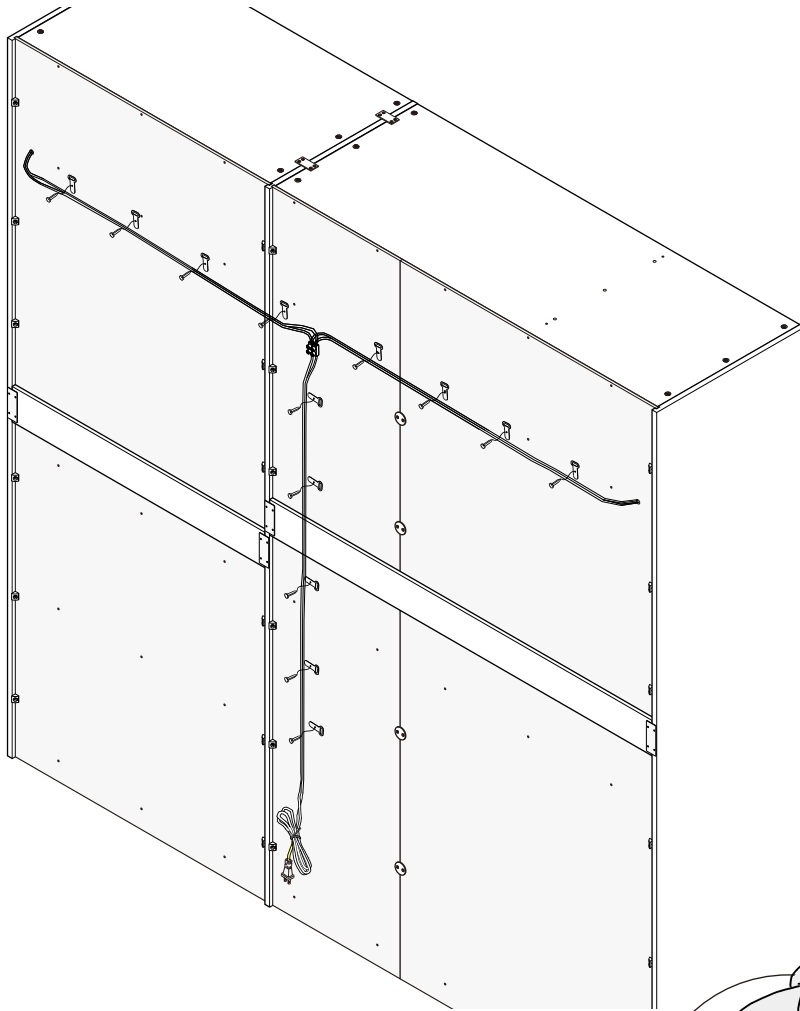
9.



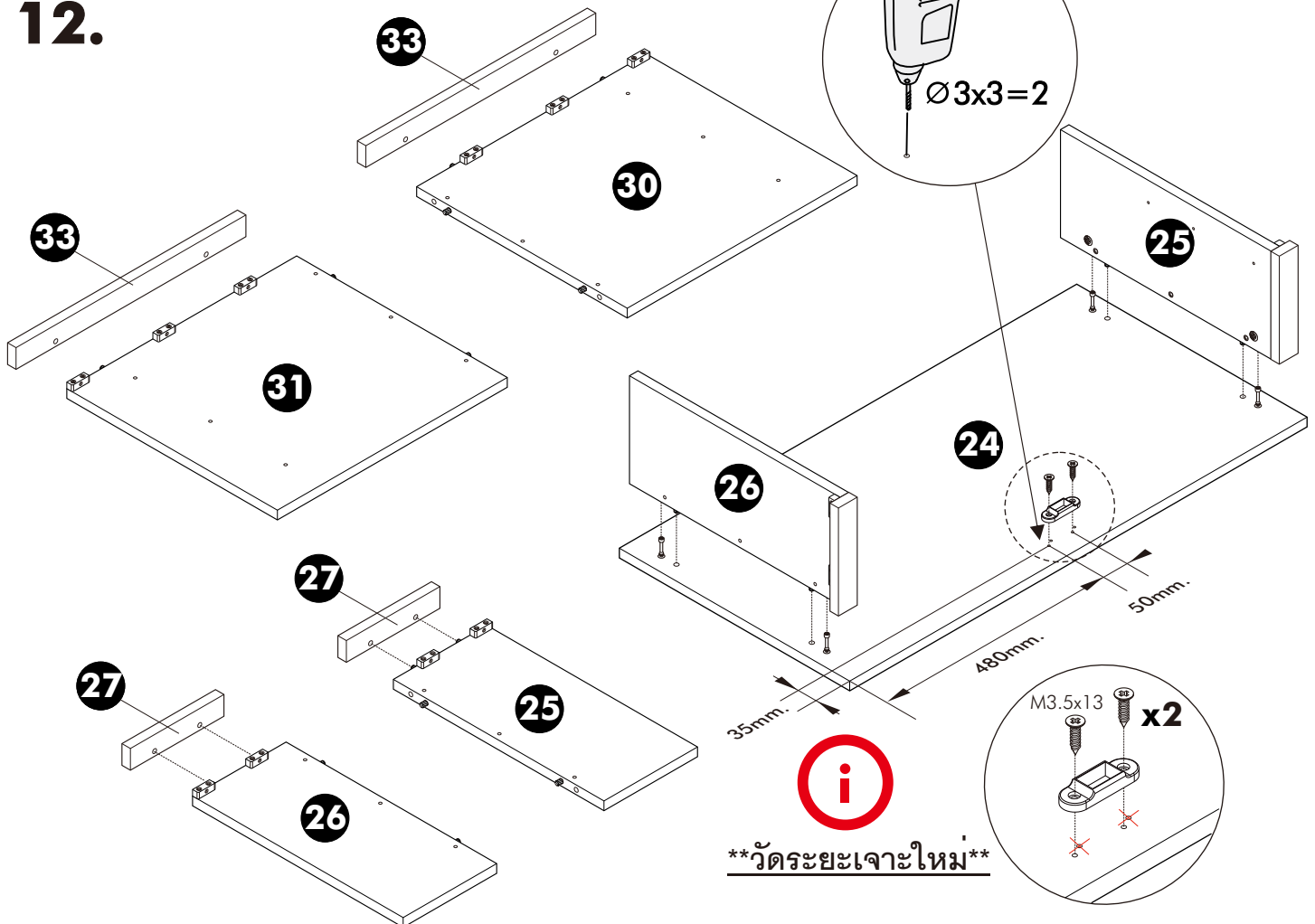
10.  \*\*จัดเก็บสายไฟทำงานให้เรียบร้อย



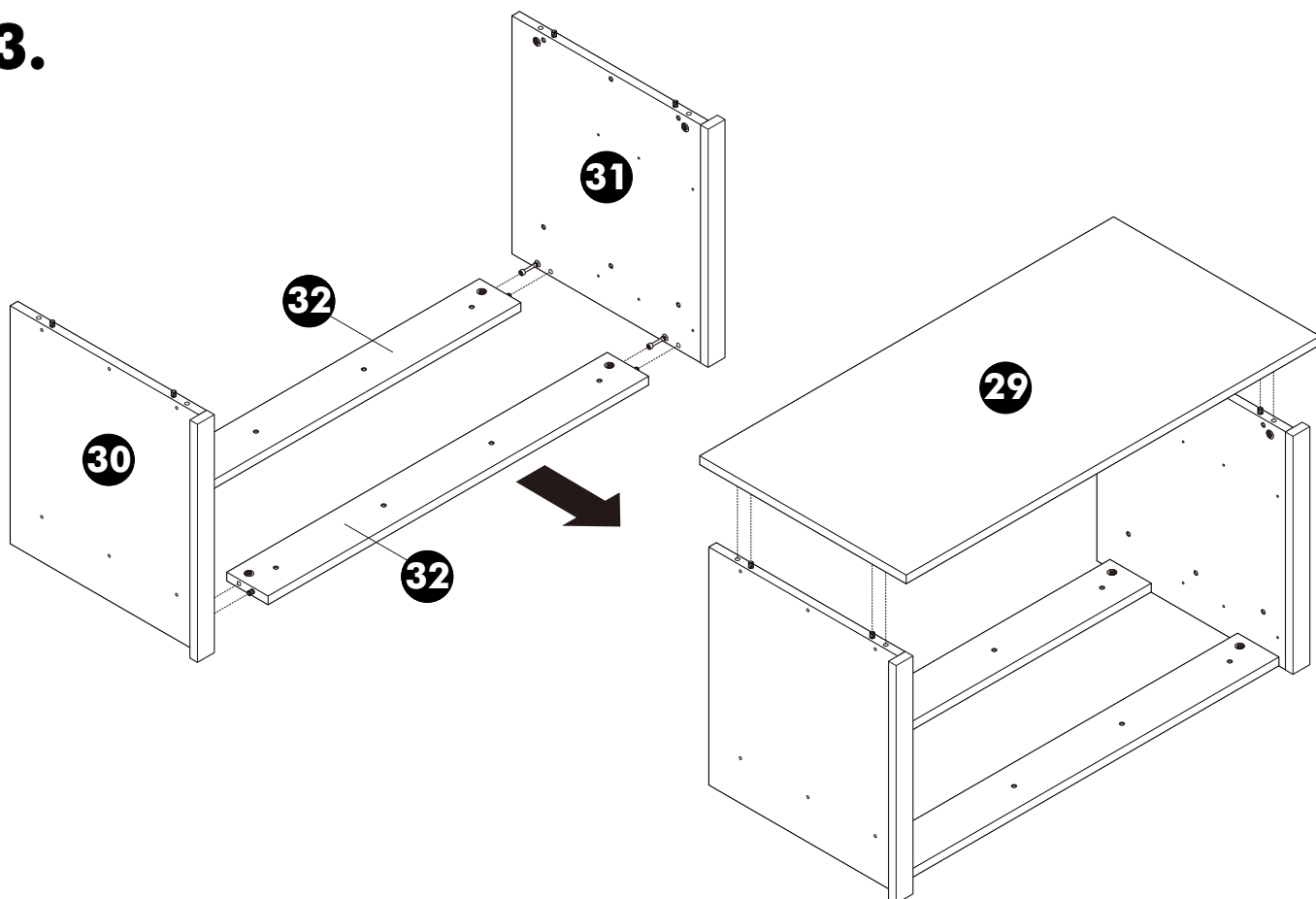
11.



12.



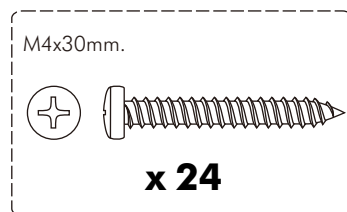
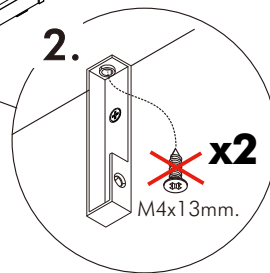
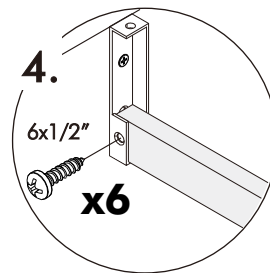
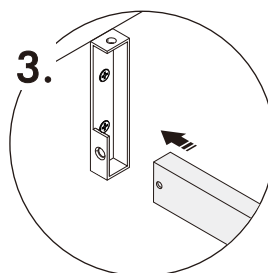
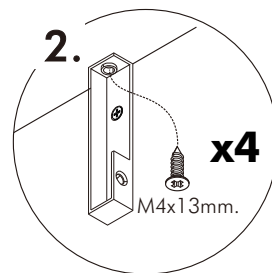
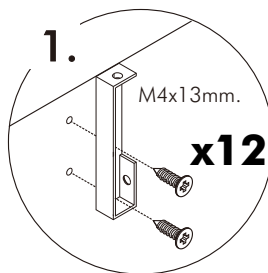
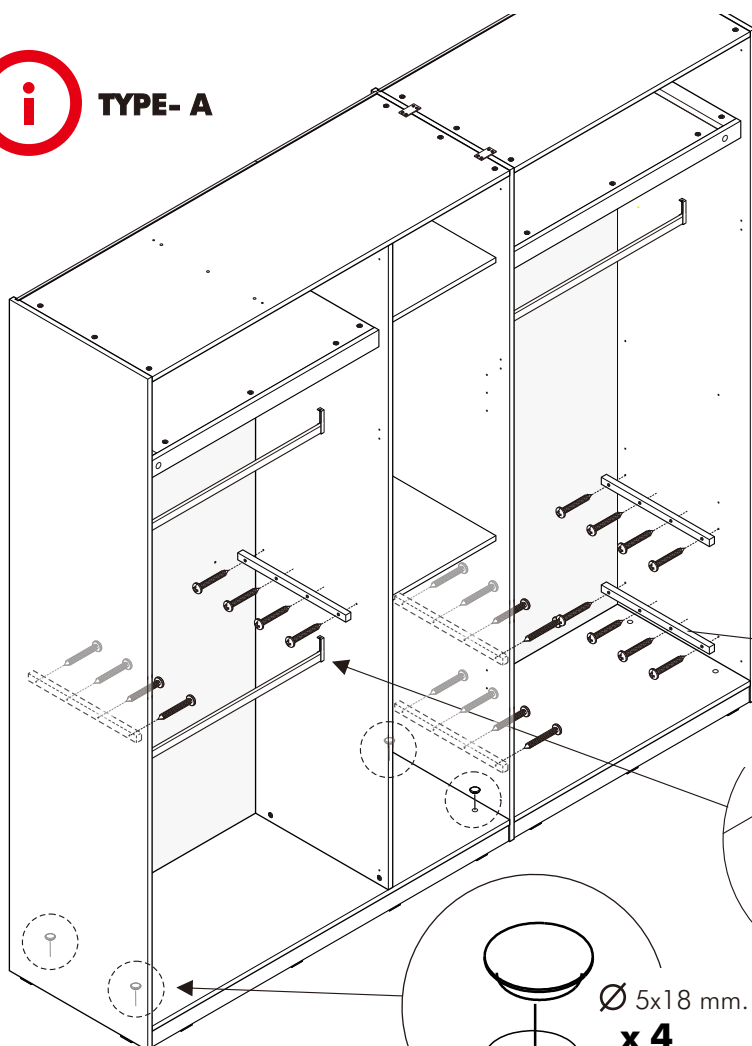
# 13.



# 14.



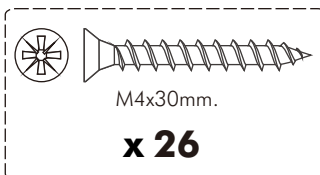
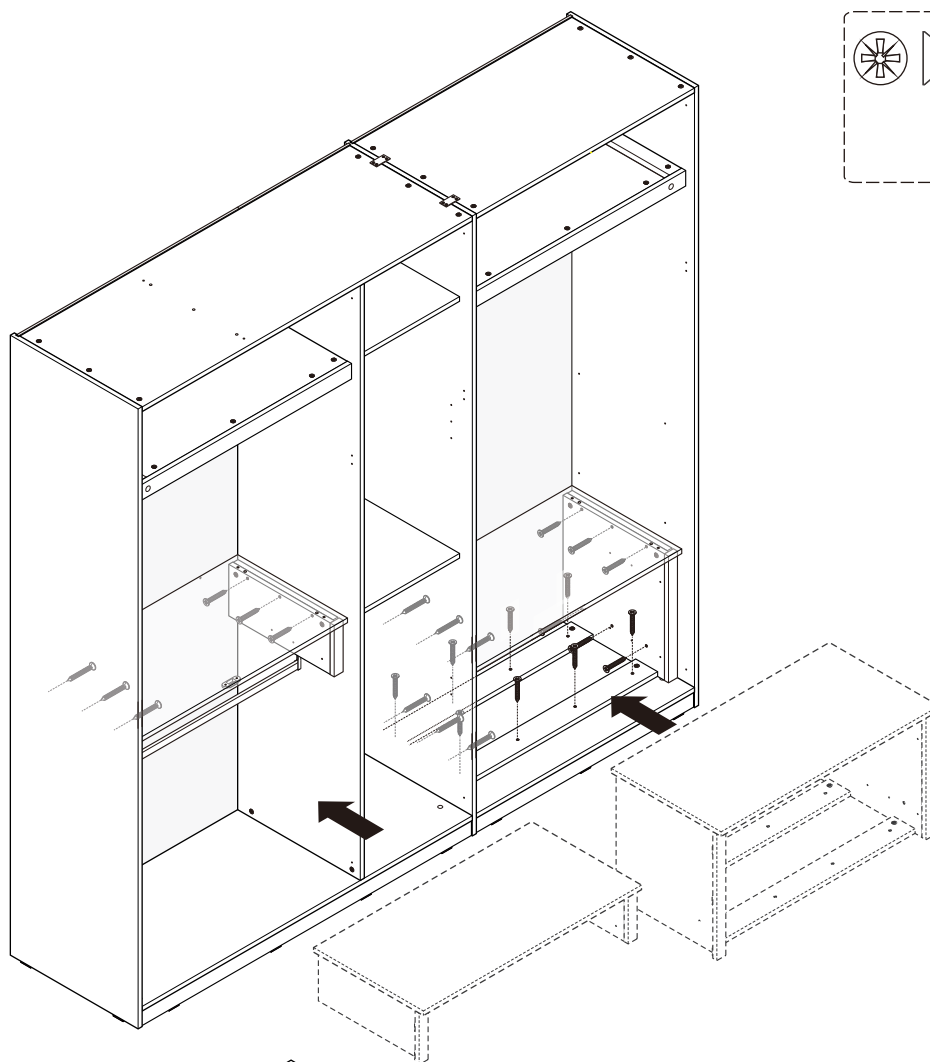
**TYPE- A**



15.



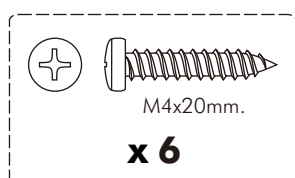
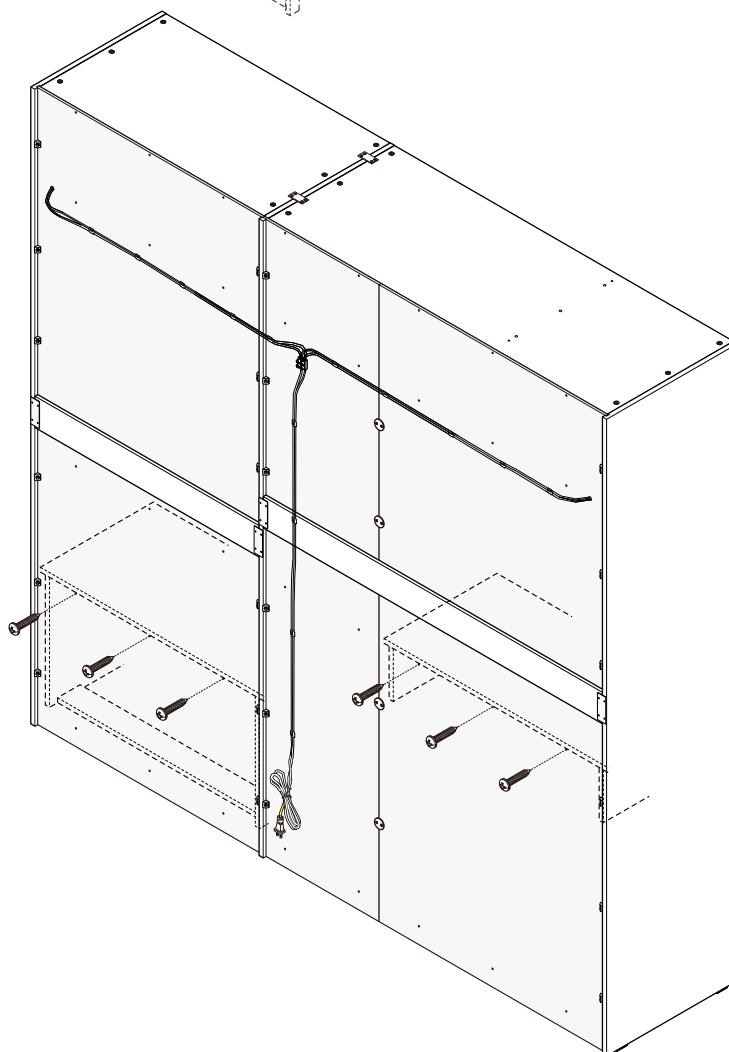
TYPE- A



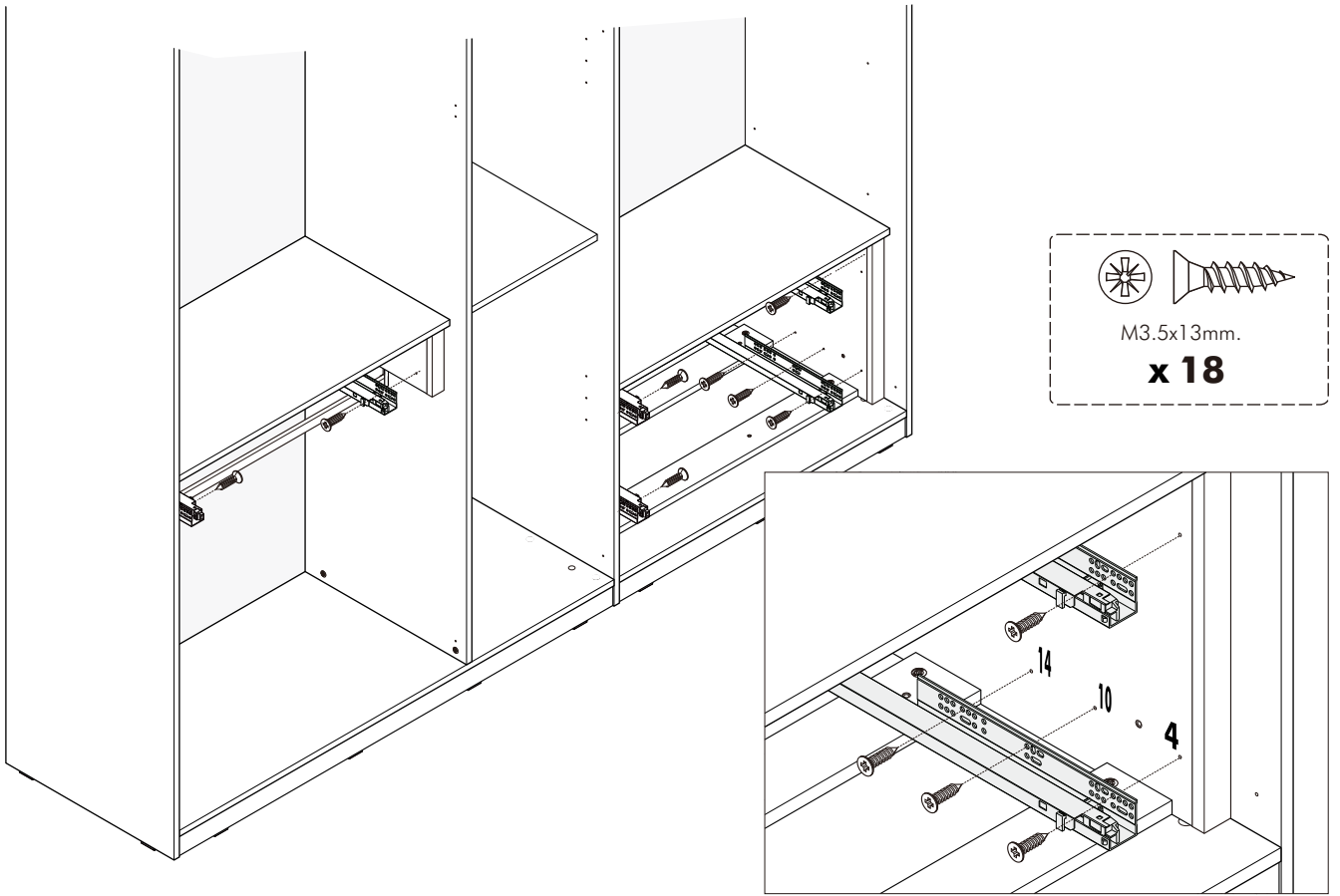
16.



TYPE- A



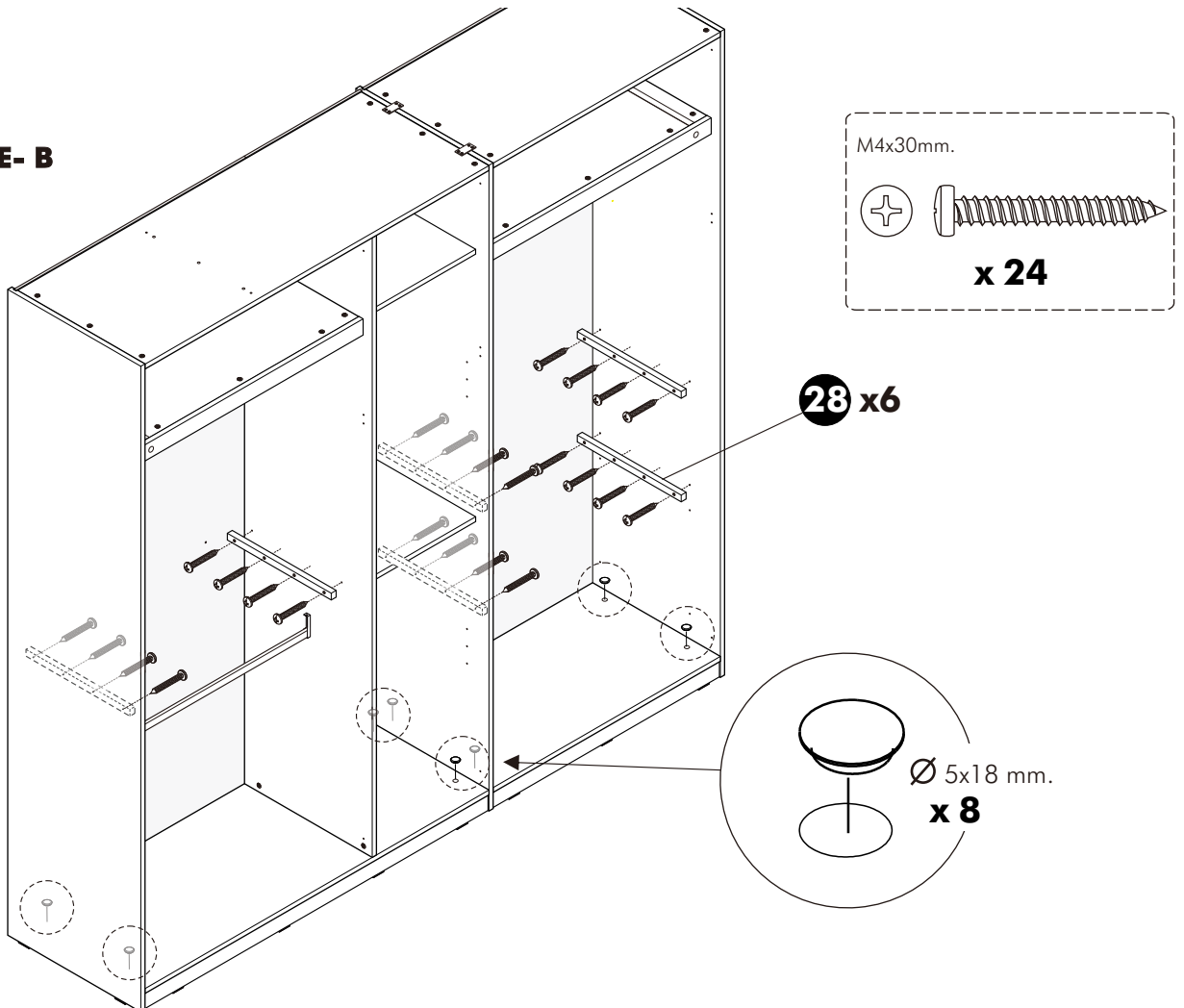
17.



14.



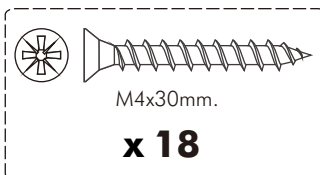
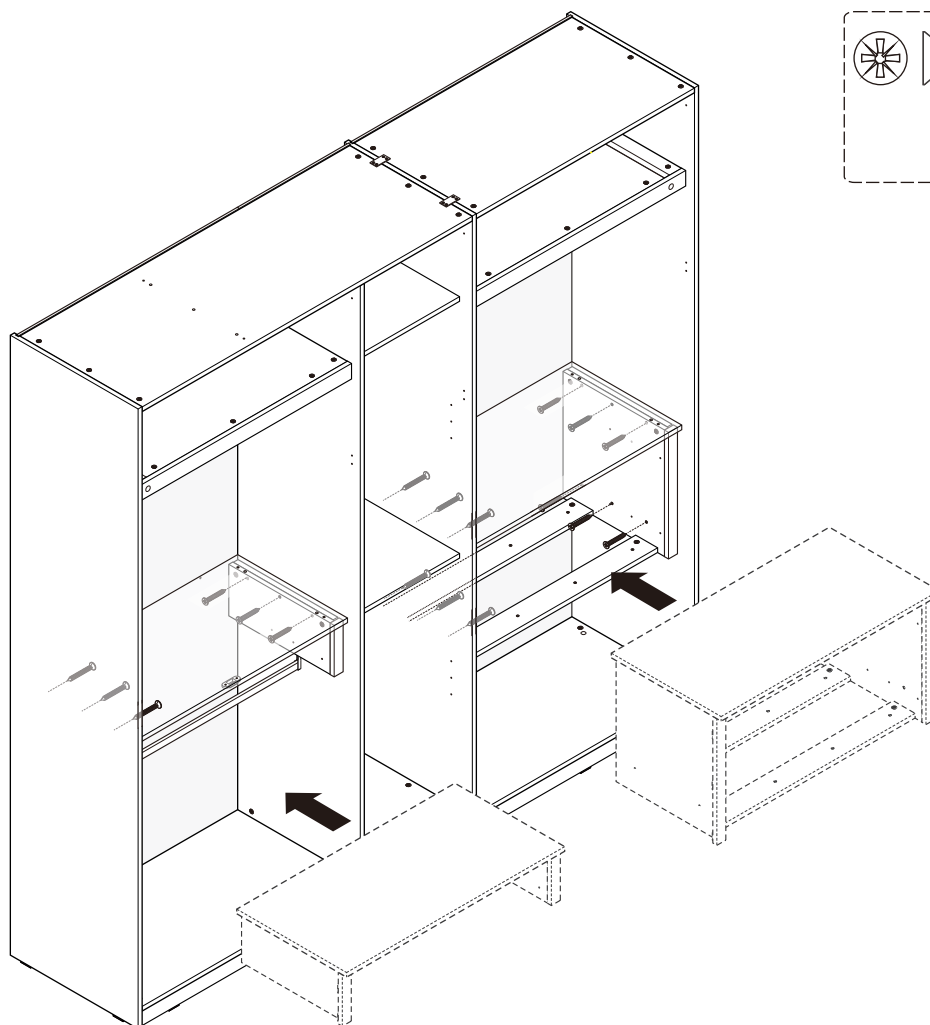
**TYPE- B**



15.



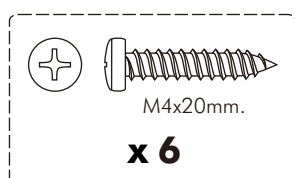
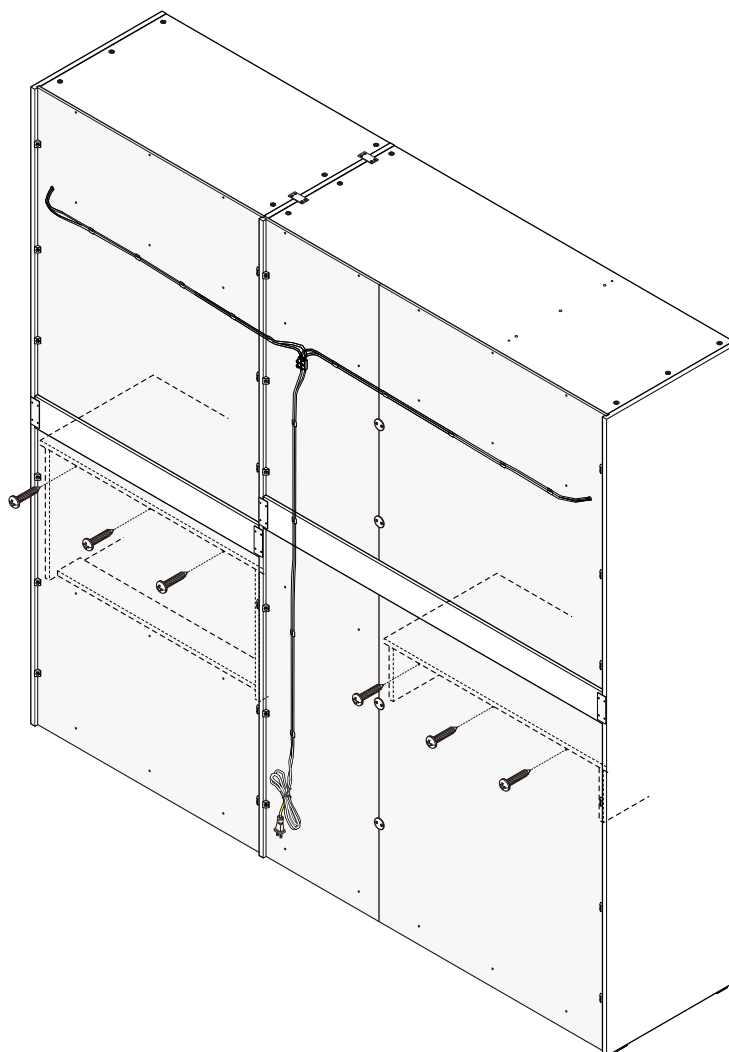
TYPE- B



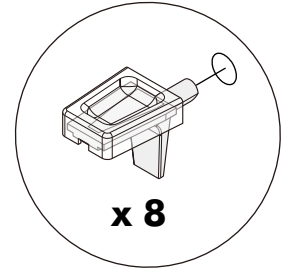
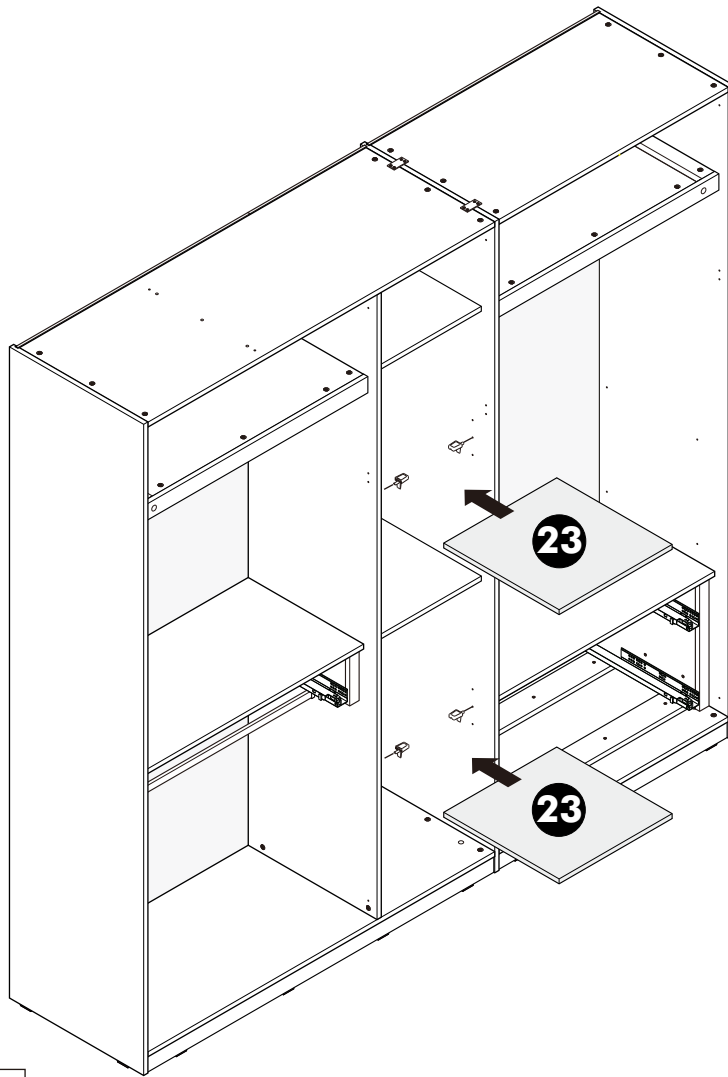
16.



TYPE- B



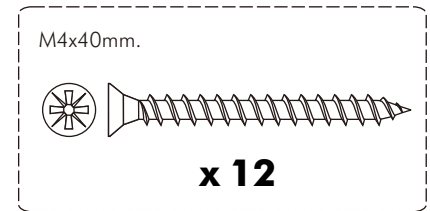
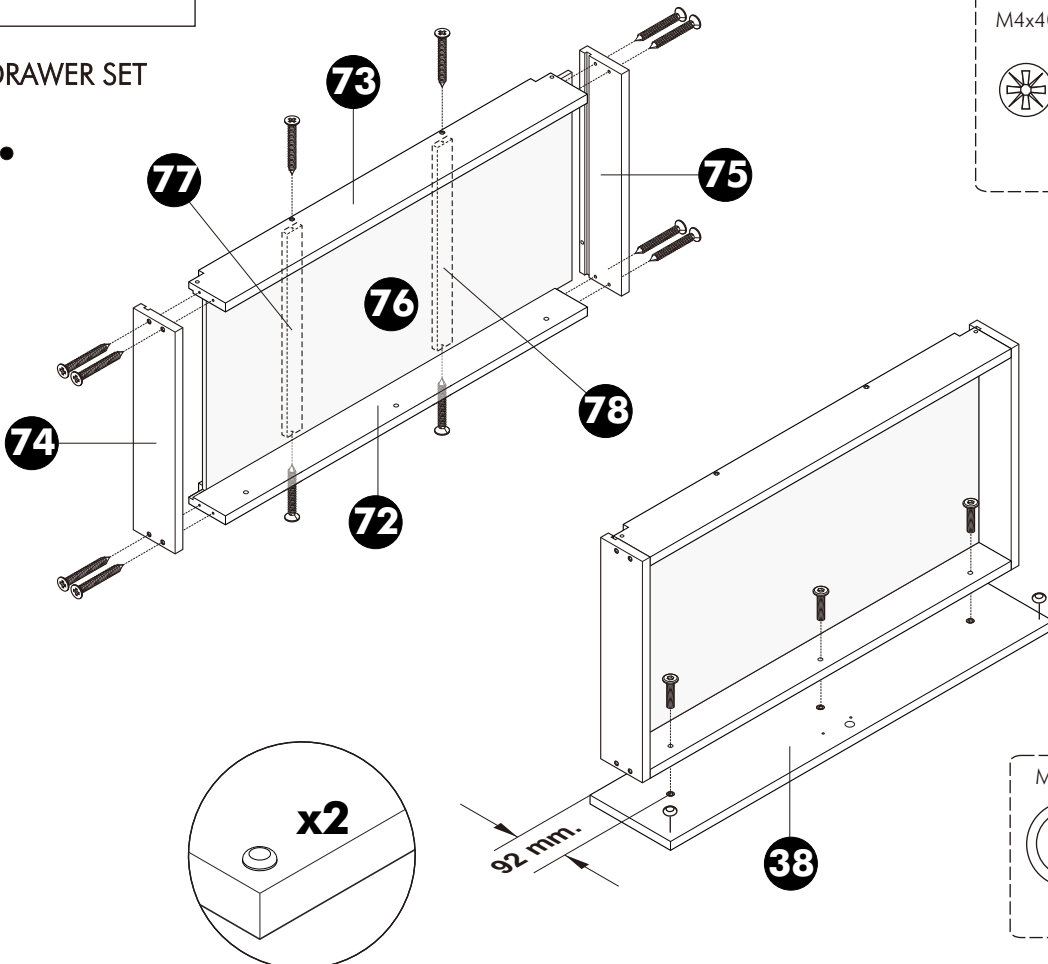
# 18.



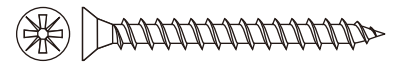
## ASSEMBLY

-DRAWER SET

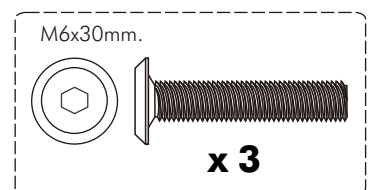
### 1.



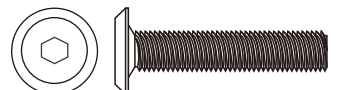
M4x40mm.



x 12

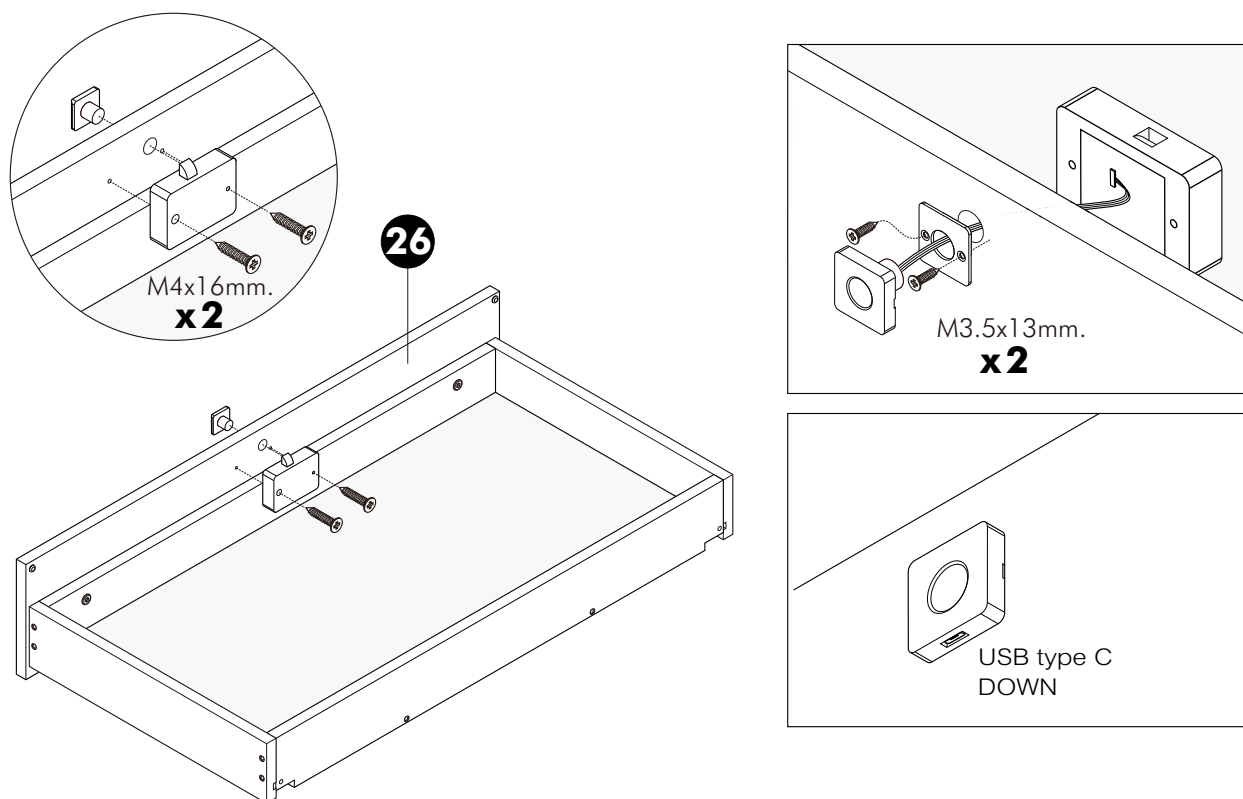


M6x30mm.

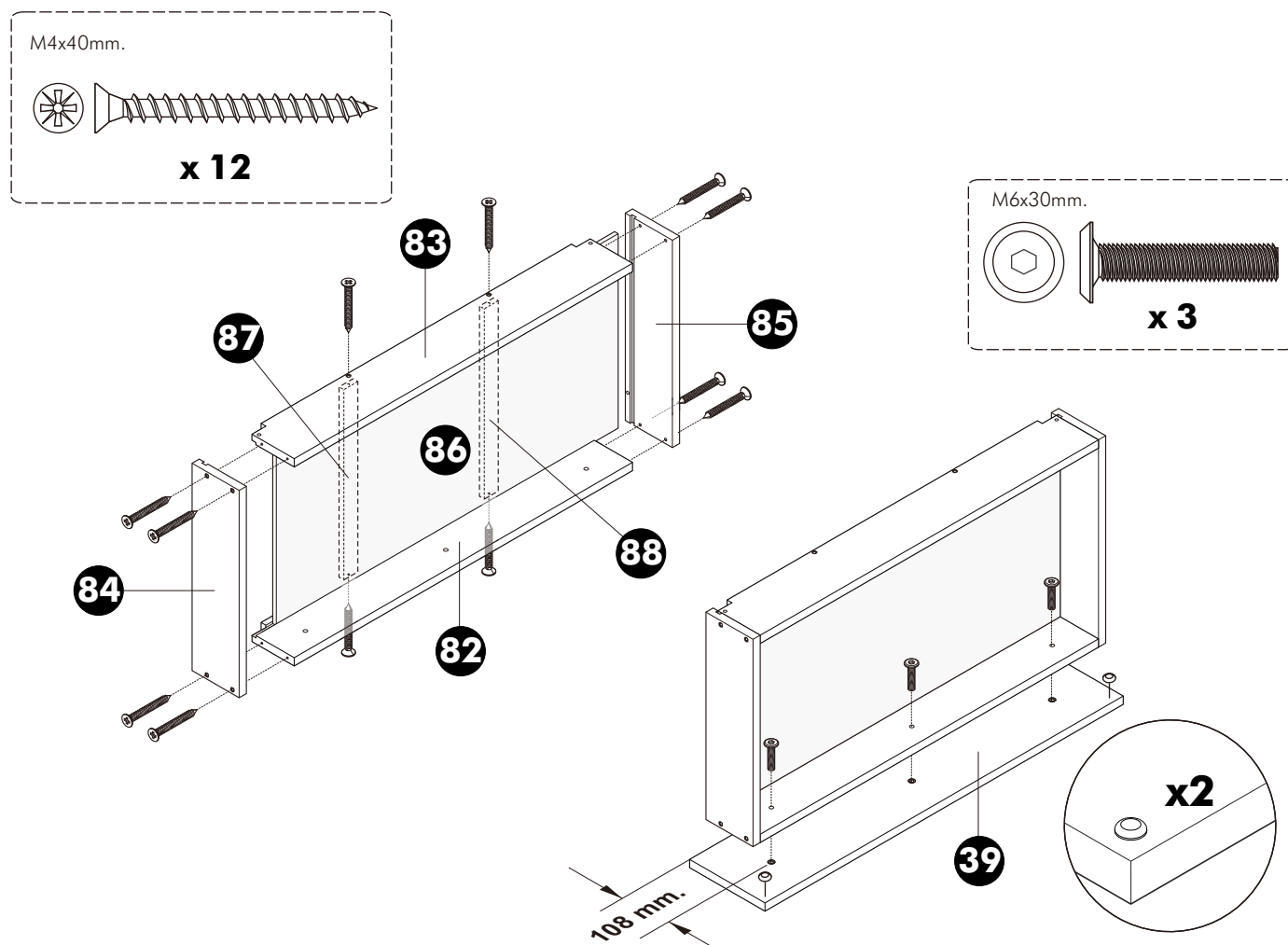


x 3

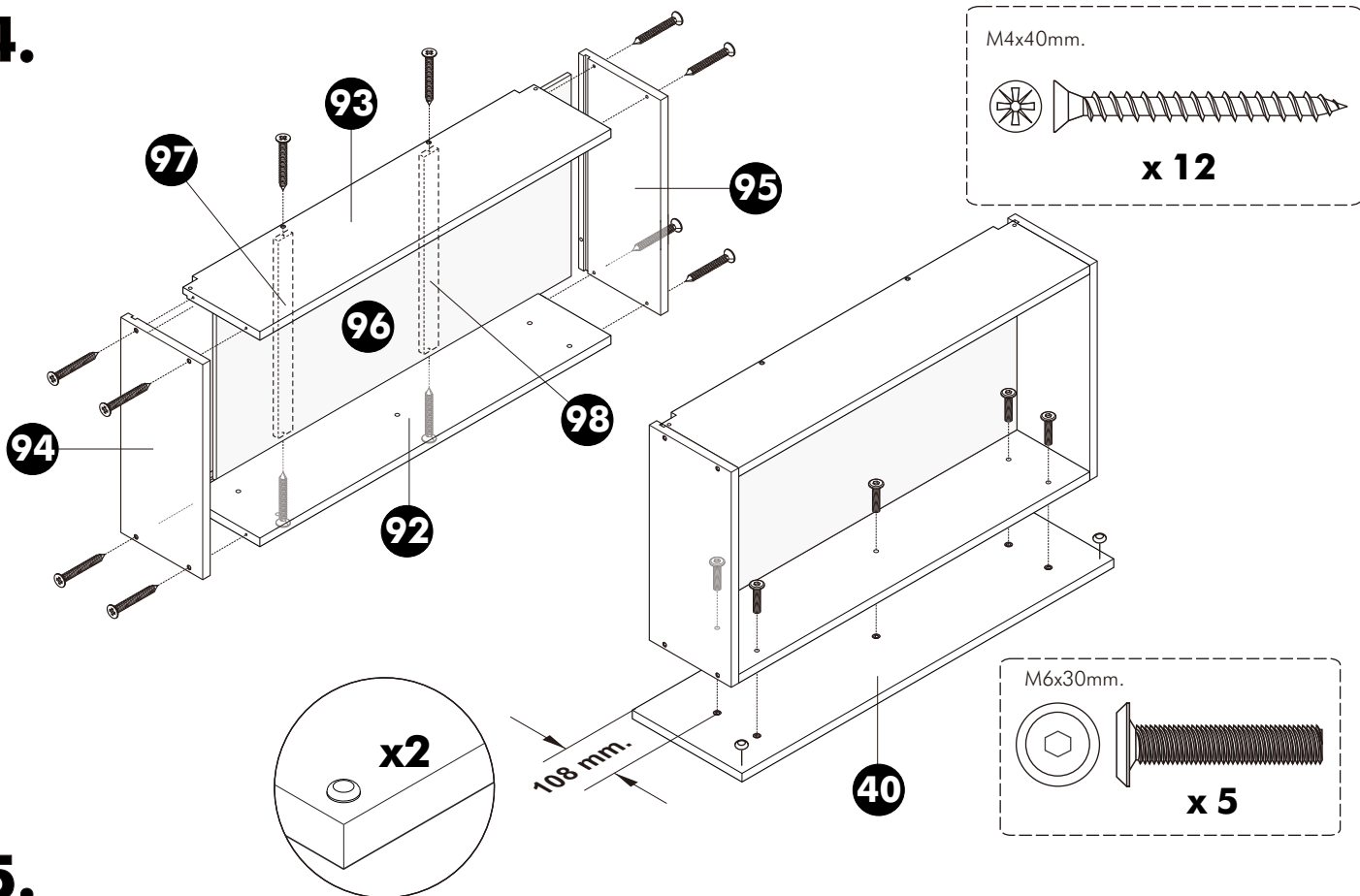
**2.**



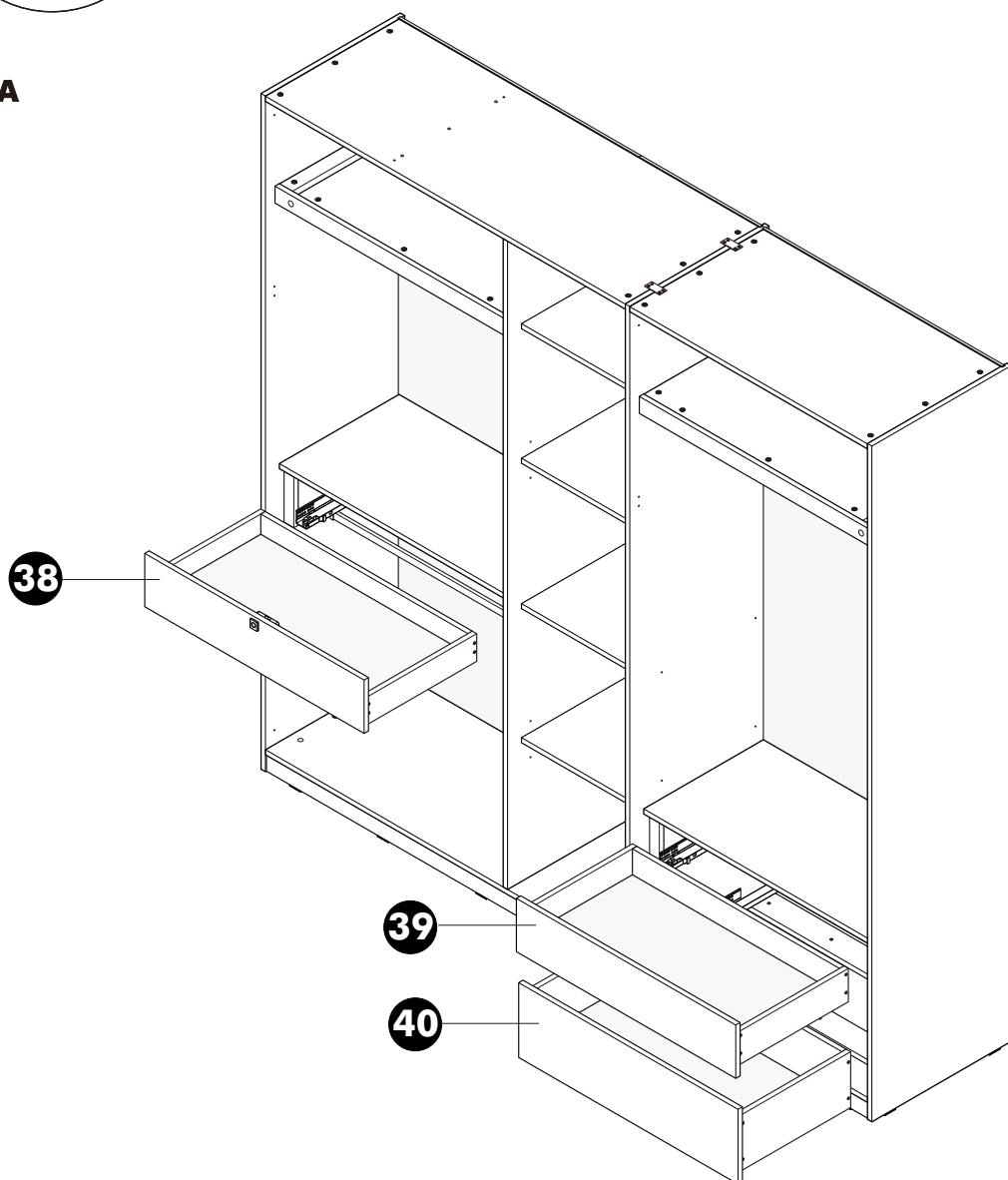
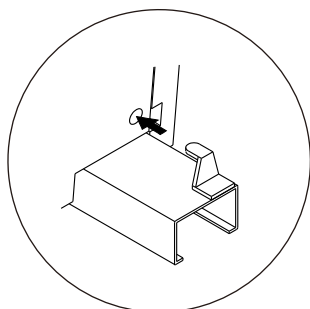
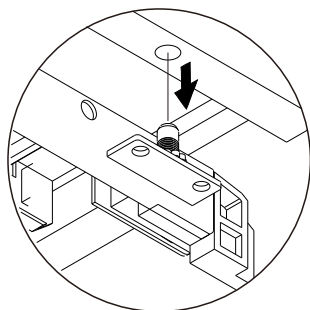
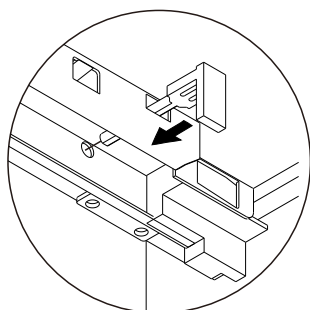
**3.**



4.



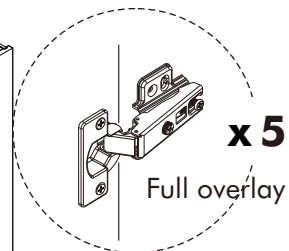
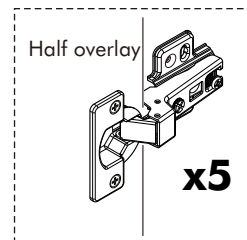
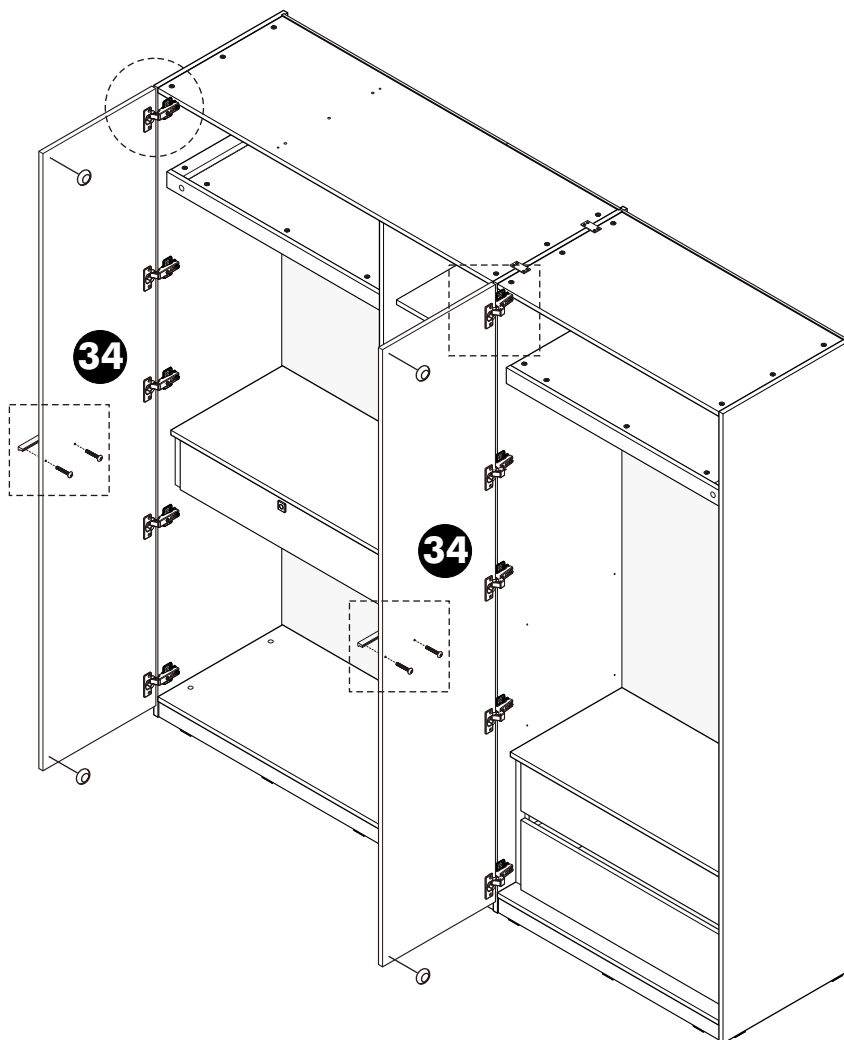
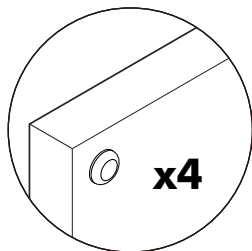
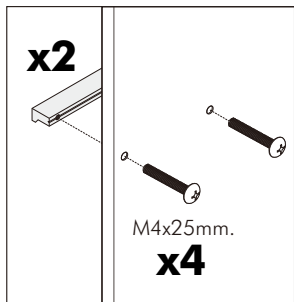
5.



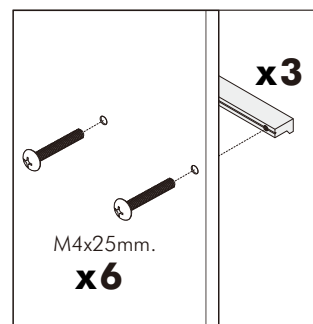
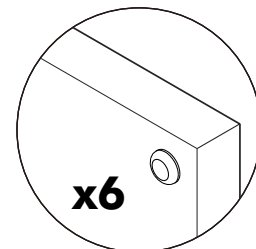
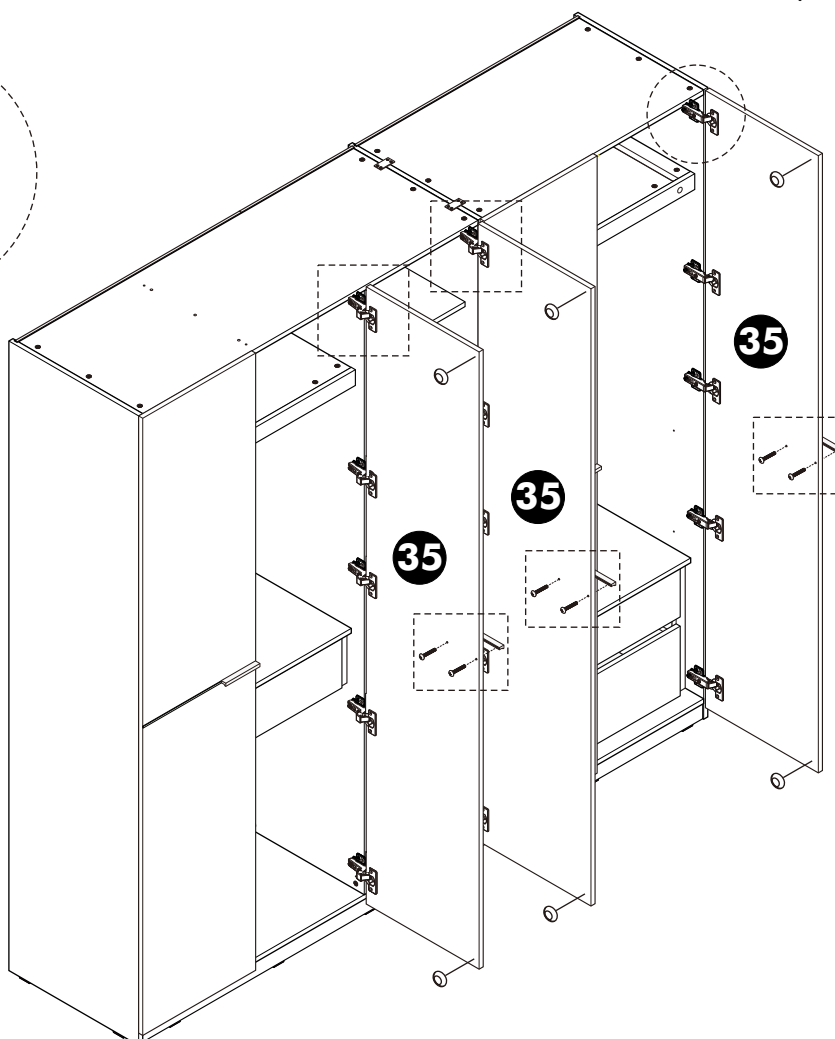
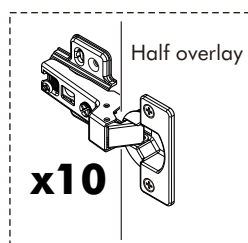
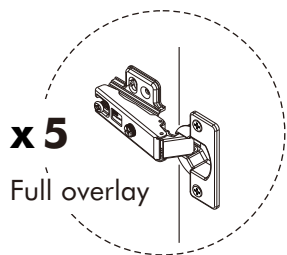
# ASSEMBLY

-DOOR SET

## 1.

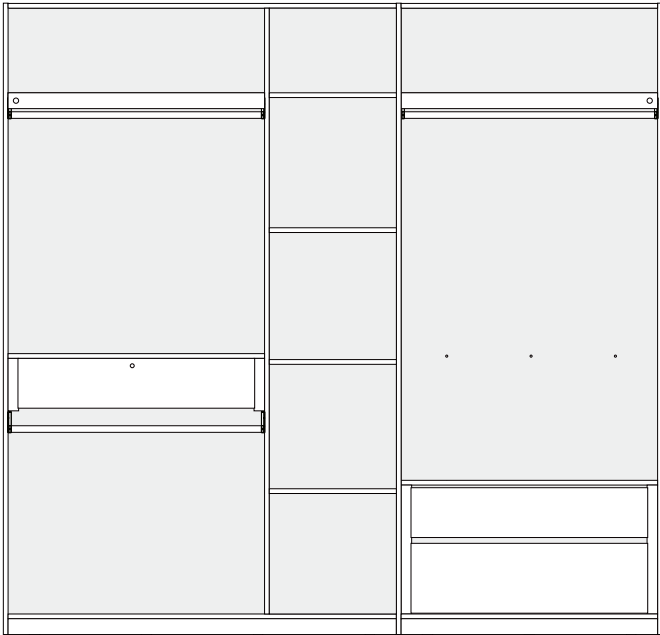


## 2.

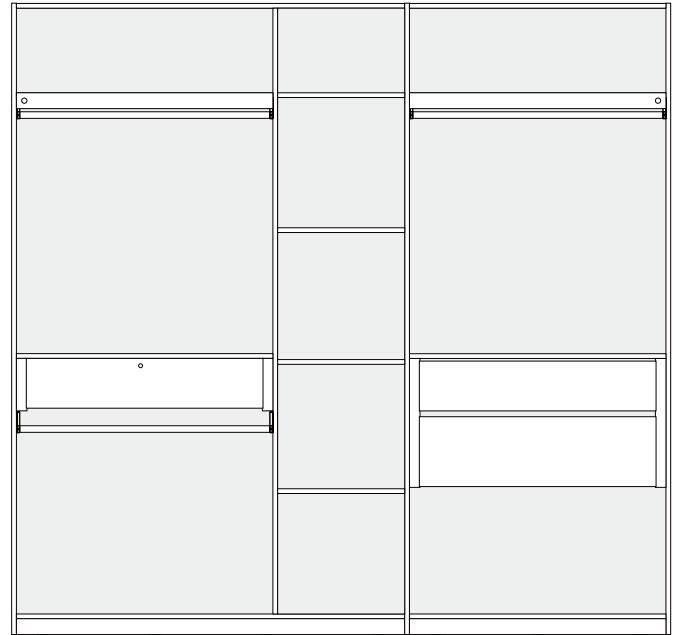




### TYPE- A



### TYPE- B



#### MANUAL : FINGERPRINT LOCK

ใช้แบตเตอรี่ AAA จำนวน 3 ก้อน (จำหน่ายแยกต่างหาก)



#### โหมดลงทะเบียนลายนิ้วมือ



ขั้นตอนที่ 1



ขั้นตอนที่ 2



ขั้นตอนที่ 3



ขั้นตอนที่ 4

#### โหมดลบข้อมูล / รีเซ็ตเป็นค่าโรงงาน



ขั้นตอนที่ 1

#### การเพิ่มลายนิ้วมือ



ขั้นตอนที่ 1

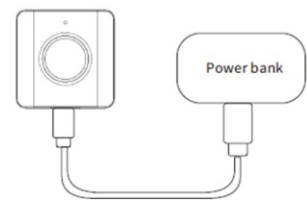


ขั้นตอนที่ 2



ขั้นตอนที่ 3

#### กรณีแบตเตอรี่หมด ไม่สามารถปลดล็อกอุปกรณ์ได้



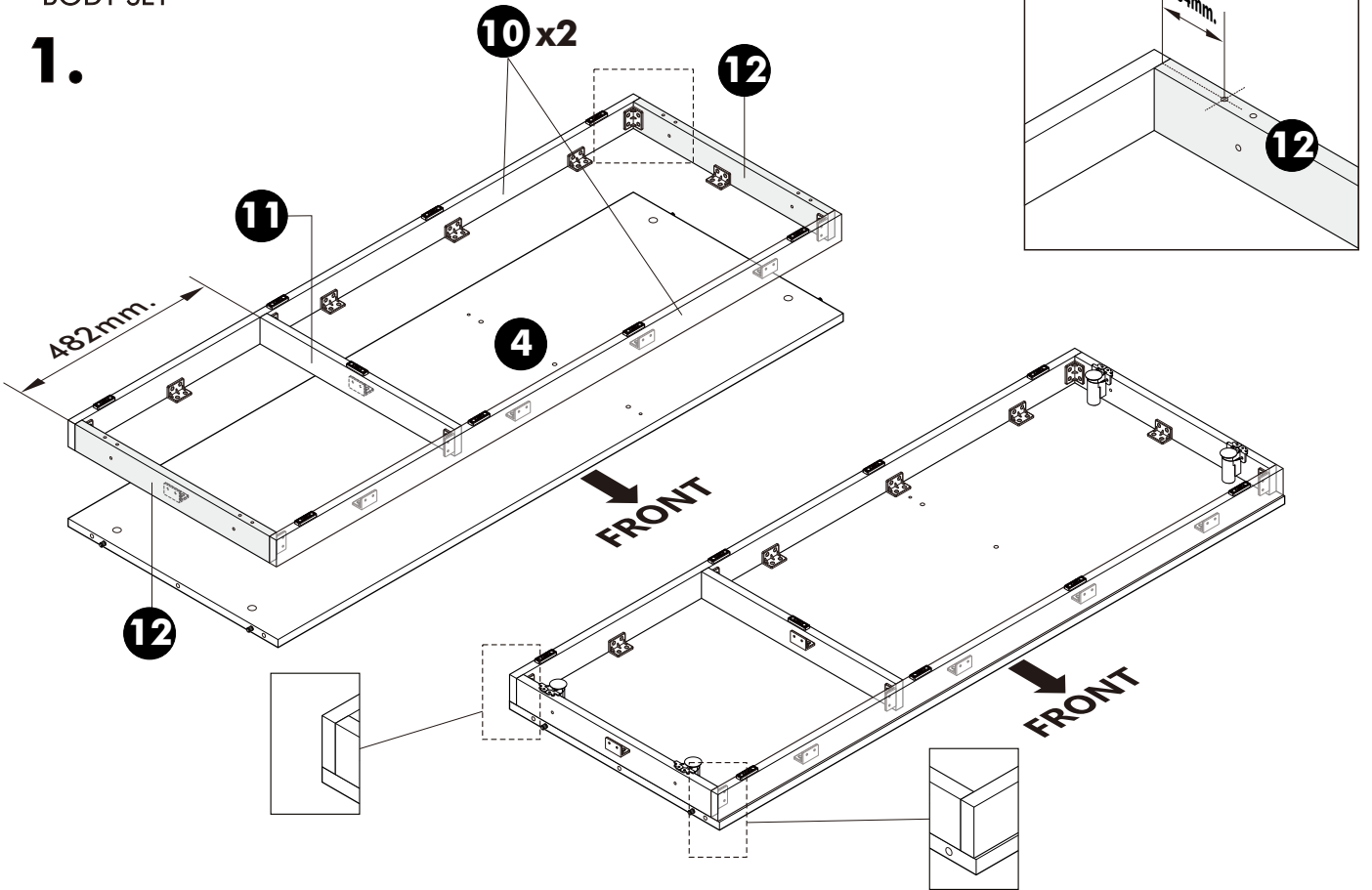
เชื่อมต่ออุปกรณ์เข้ากับสาย USB type C แล้ว จ่ายไฟให้เครื่อง จากนั้นจะสามารถปลดล็อกได้ตามปกติ

# ASSEMBLY

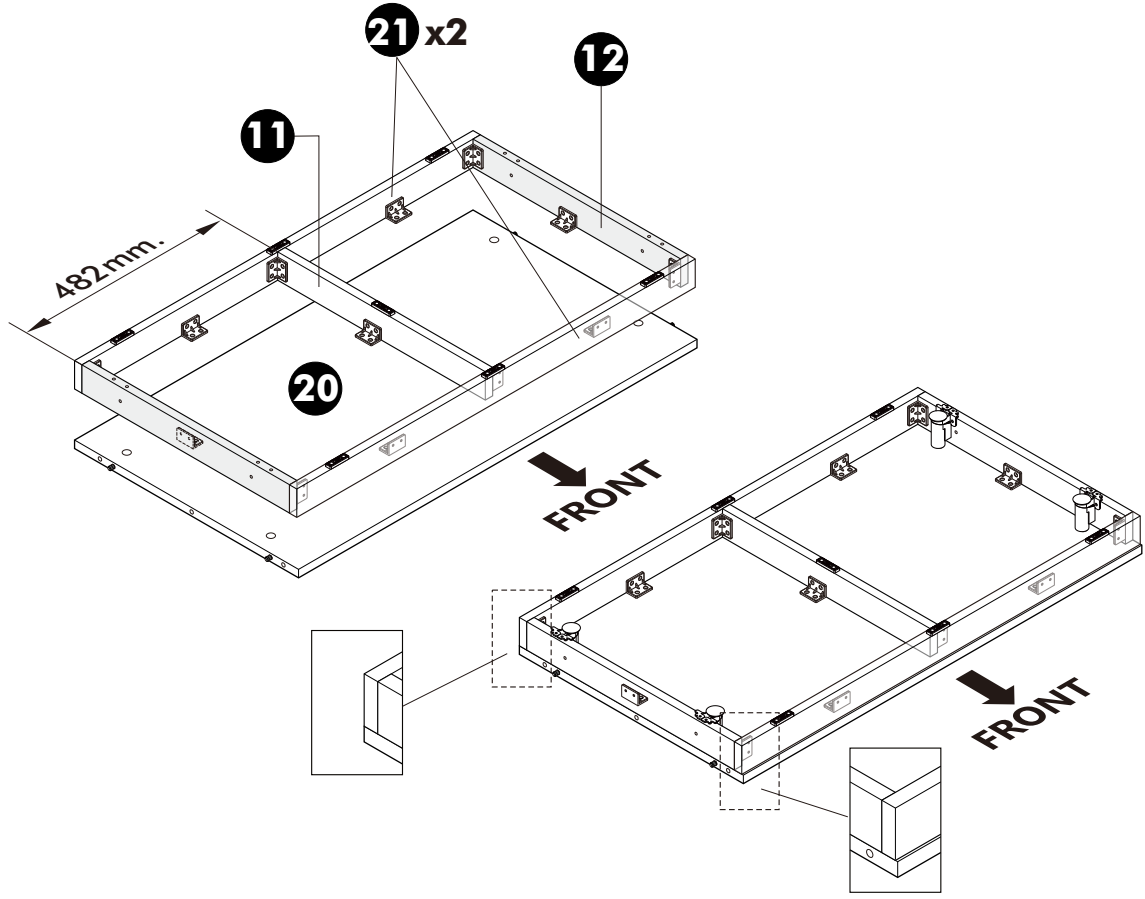
## Vertical assembly

-BODY SET

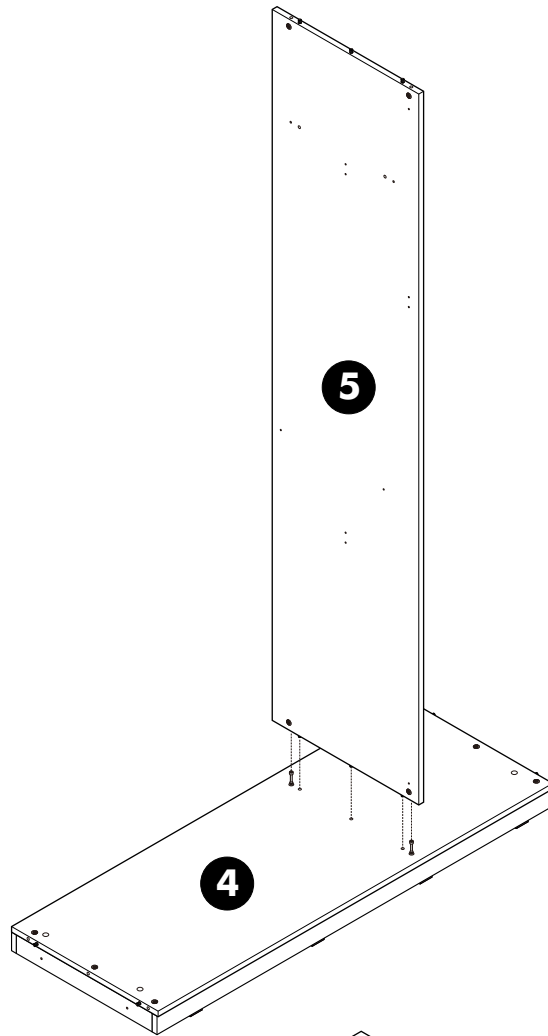
**1.**



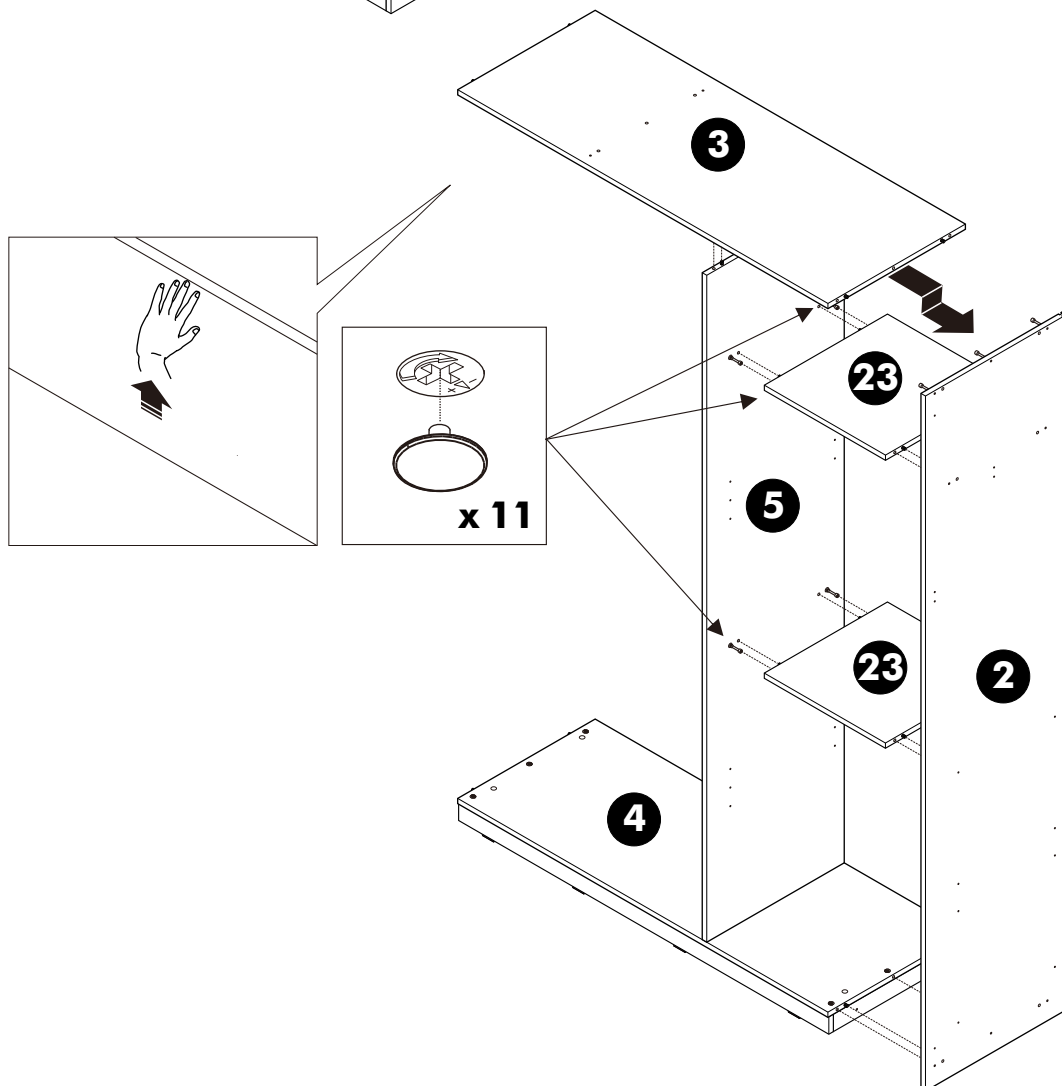
**2.**



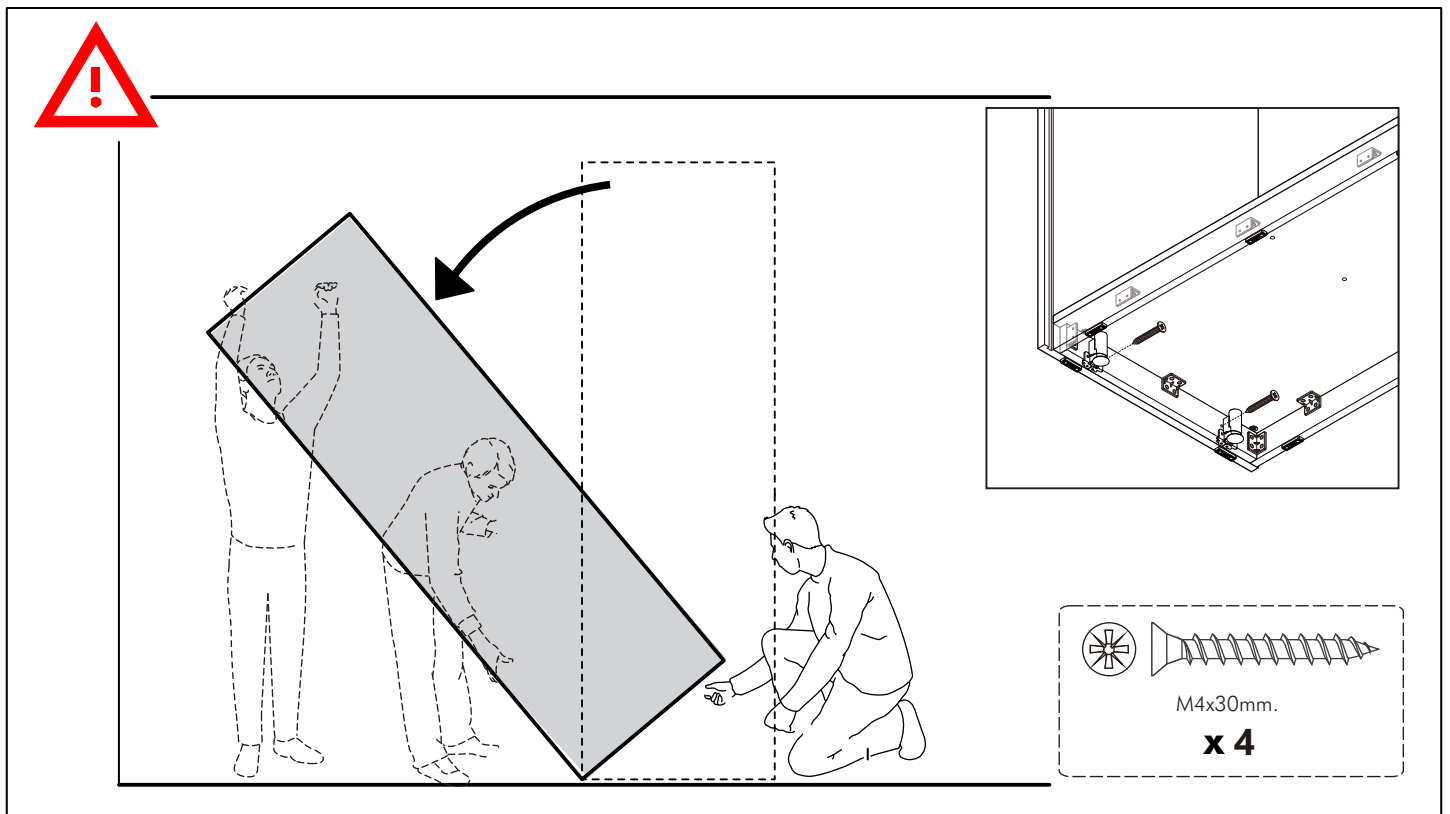
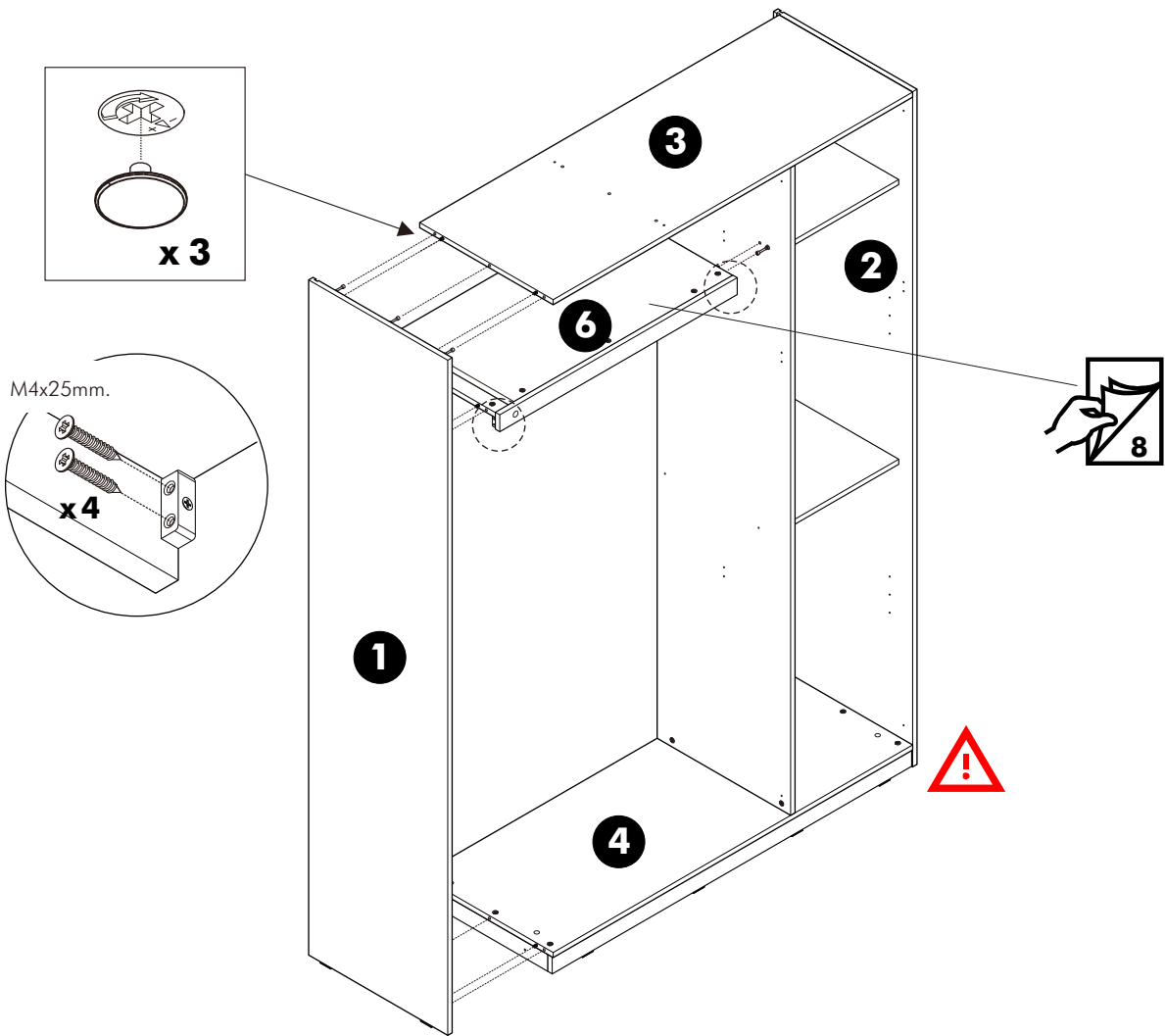
**3.**



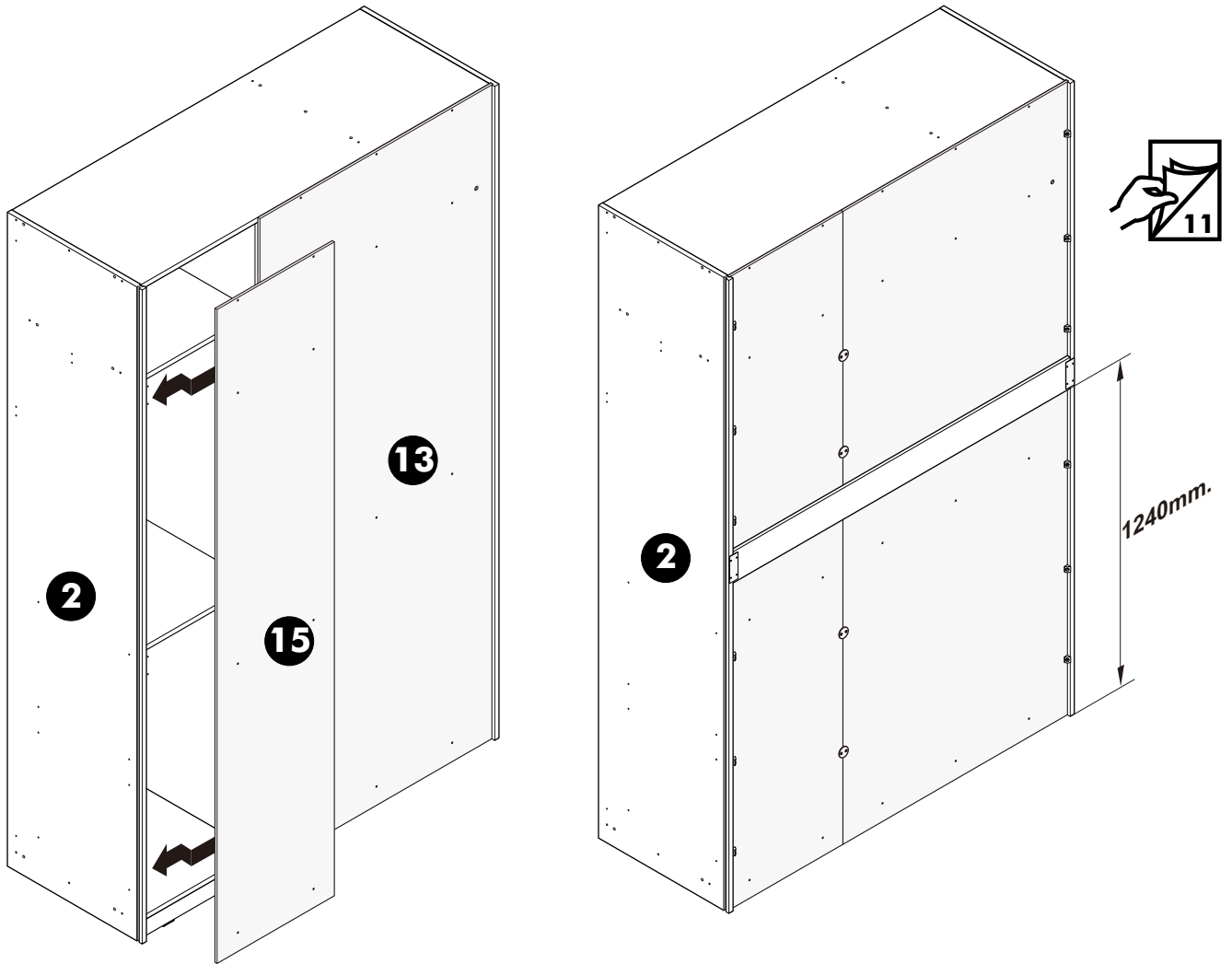
**4.**



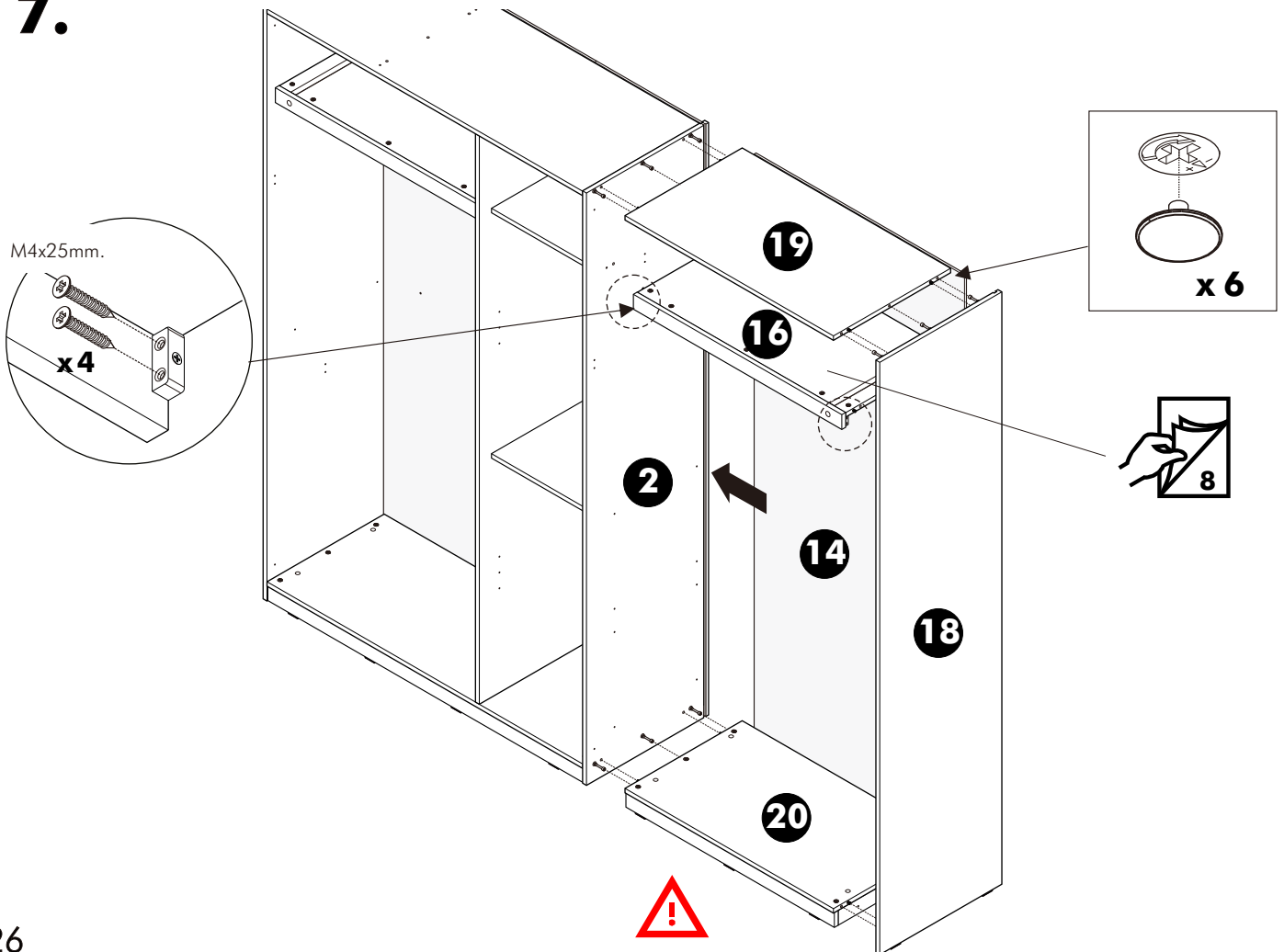
5.

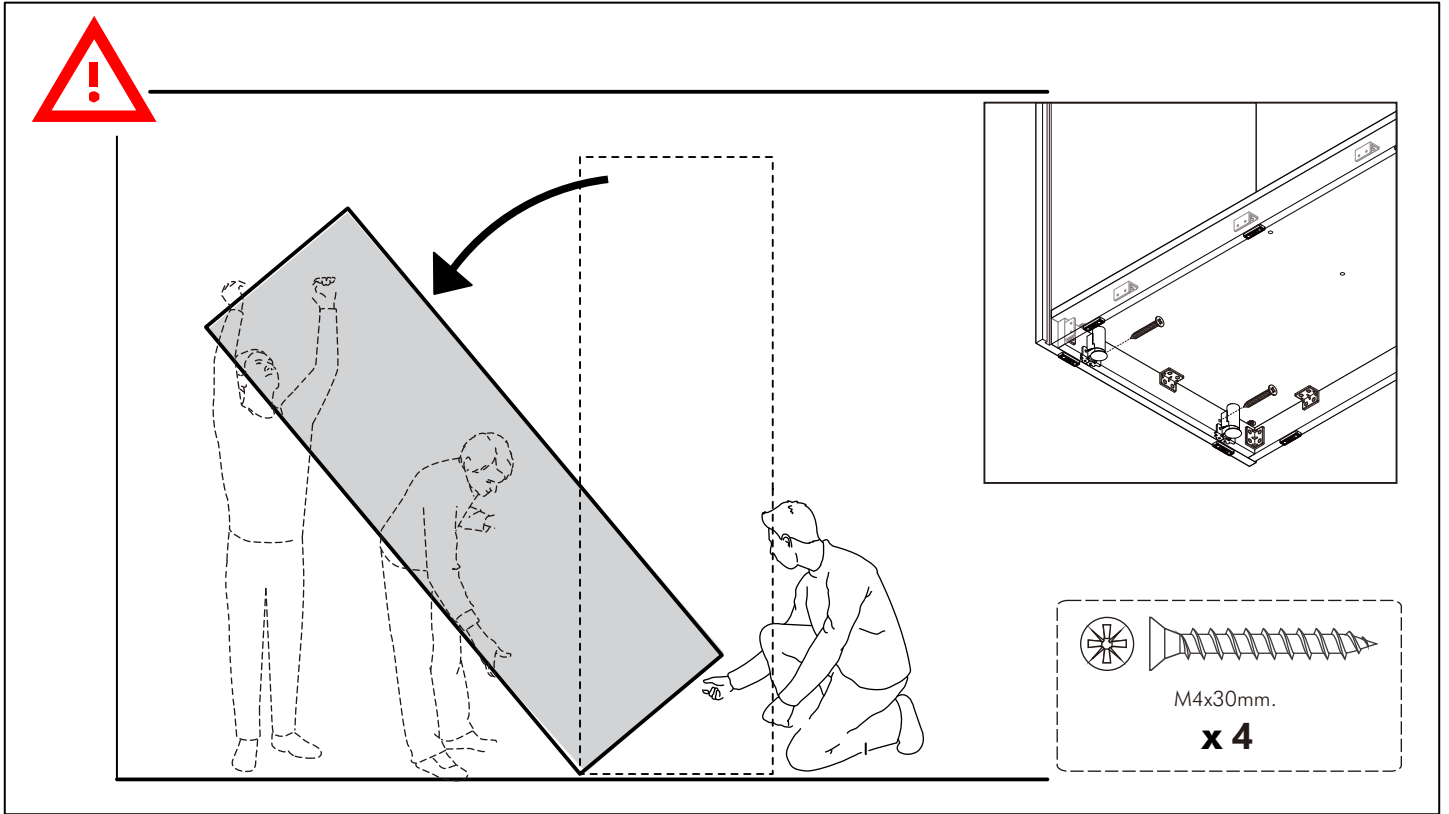


**6.**

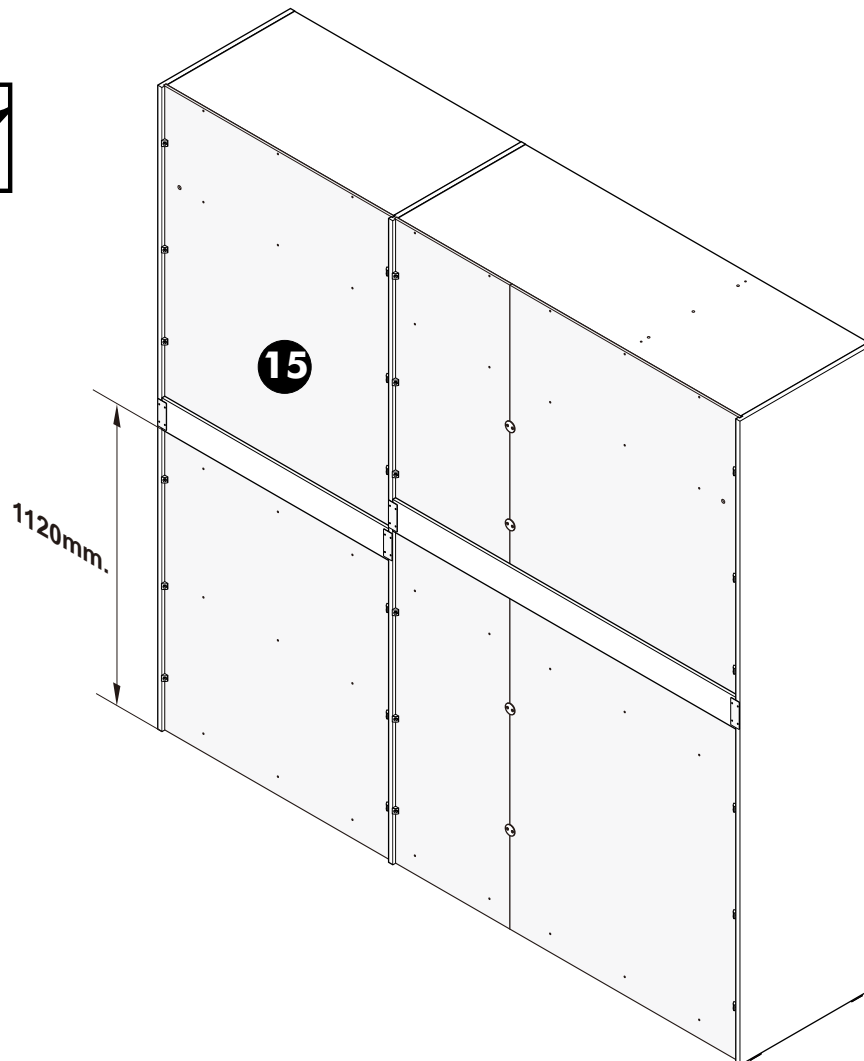


**7.**



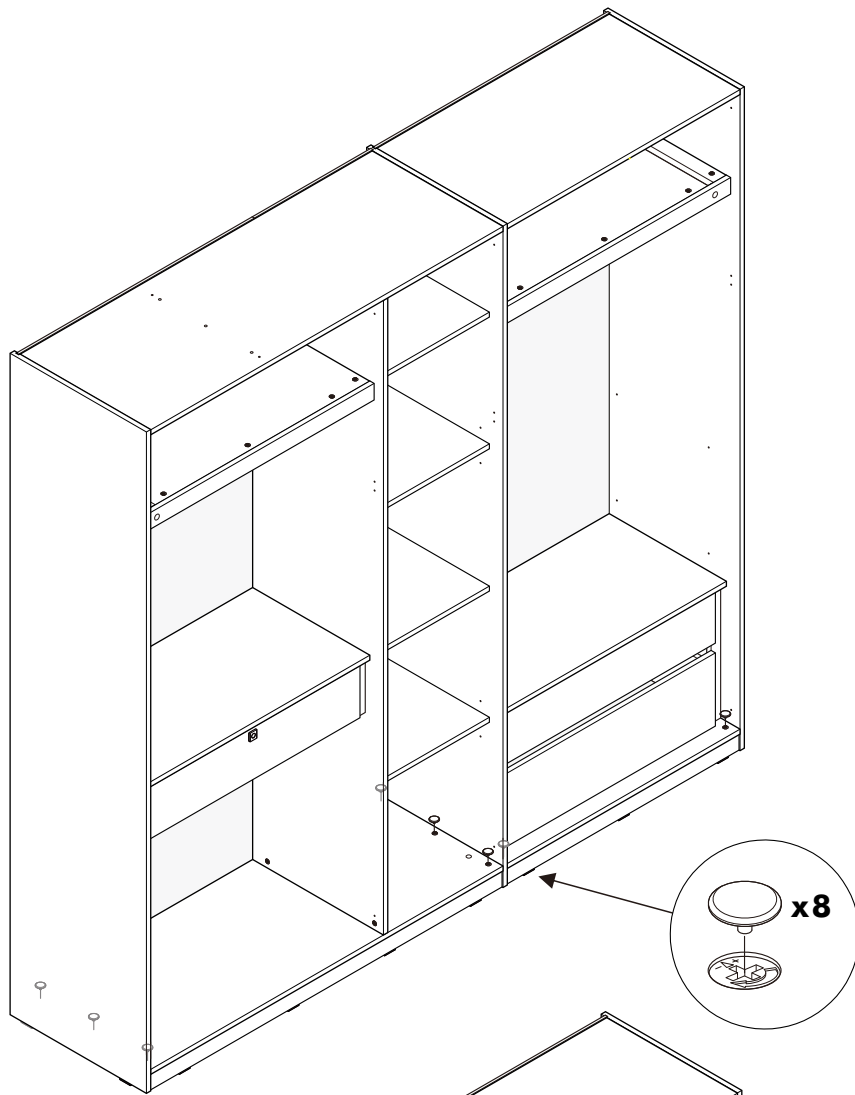


**8.**

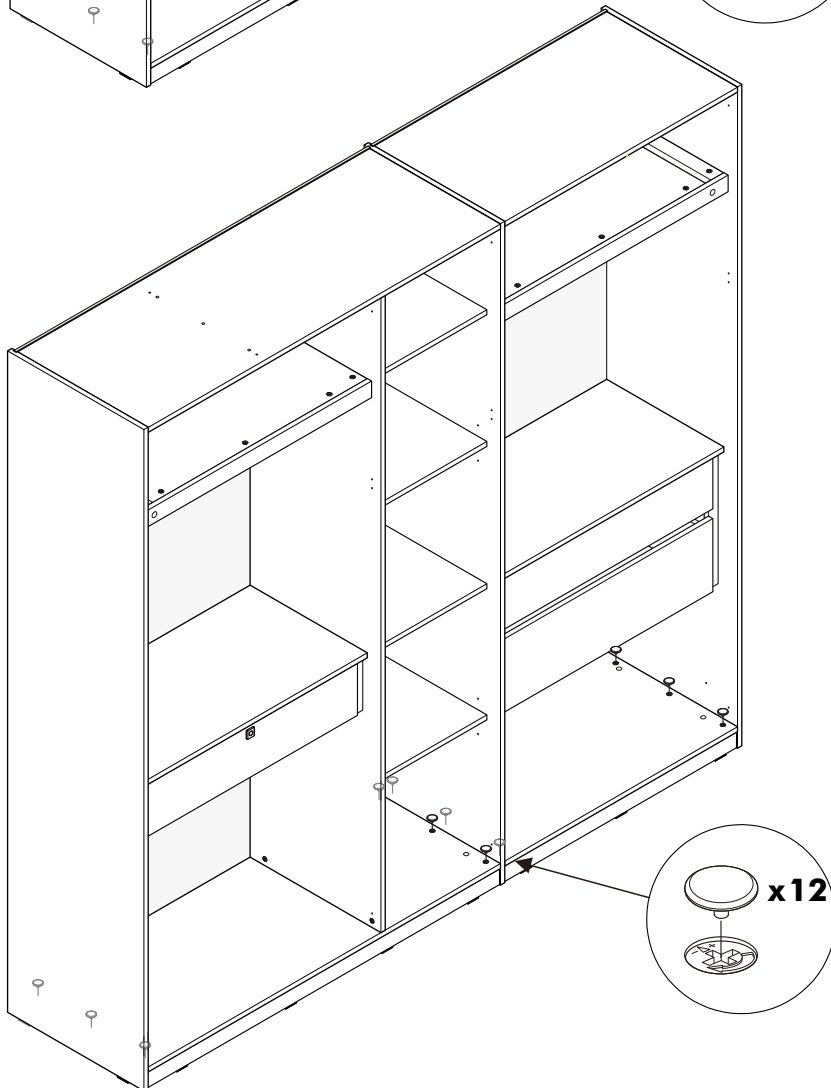


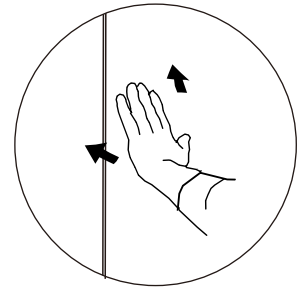
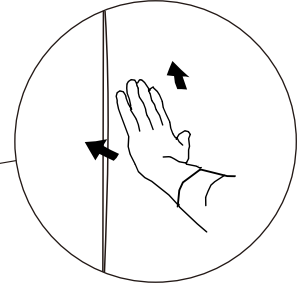
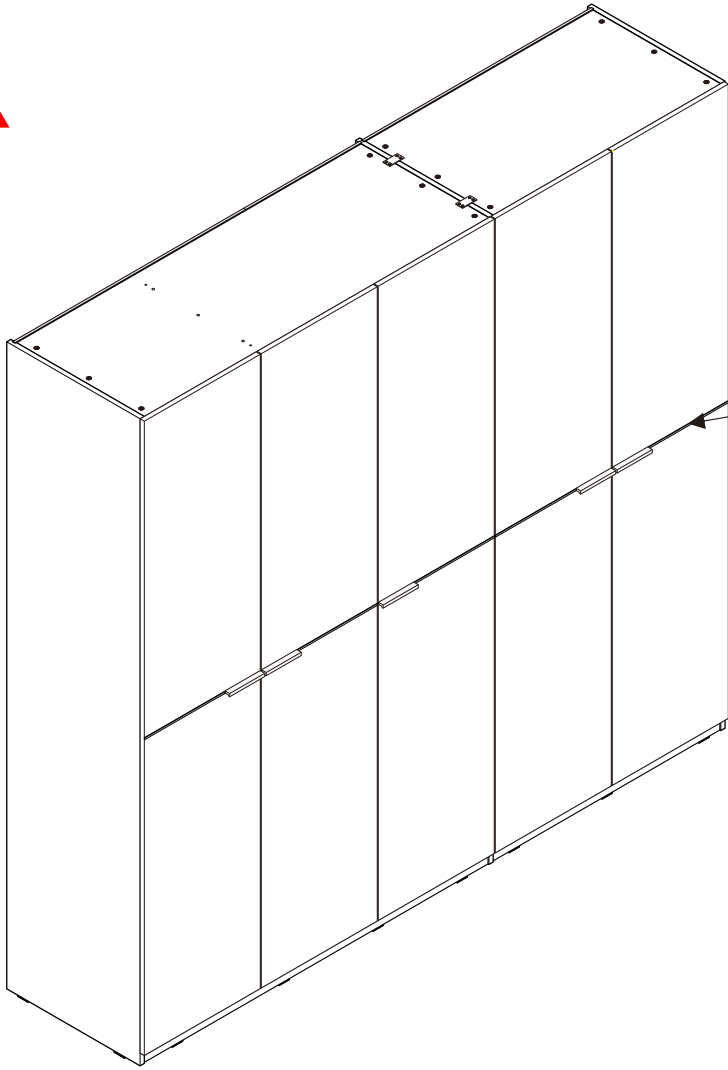


**TYPE- A**



**TYPE- B**





\*\*ดันบานช่วงกลางบาน  
ปรับให้ตรงเสมอกัน