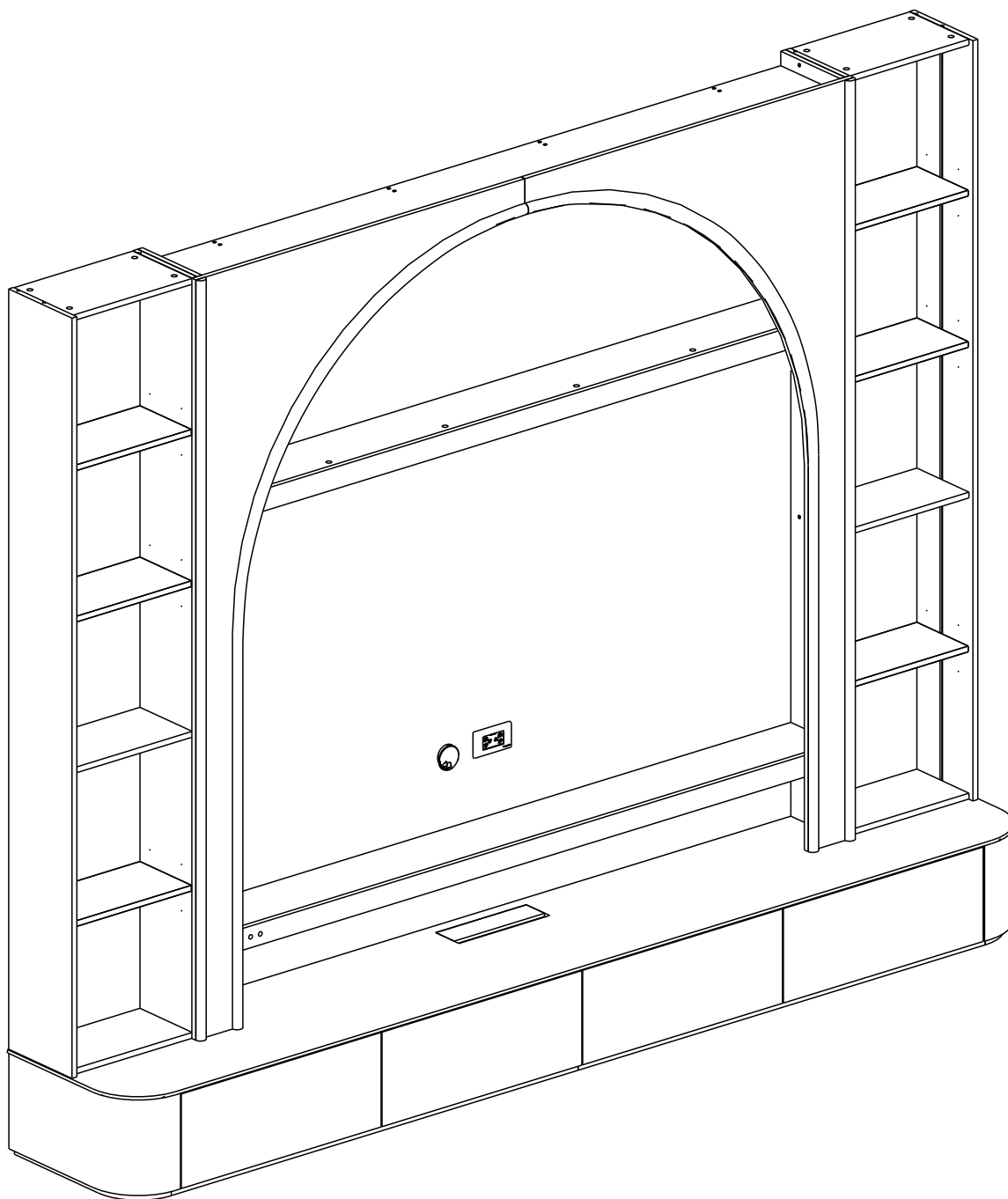
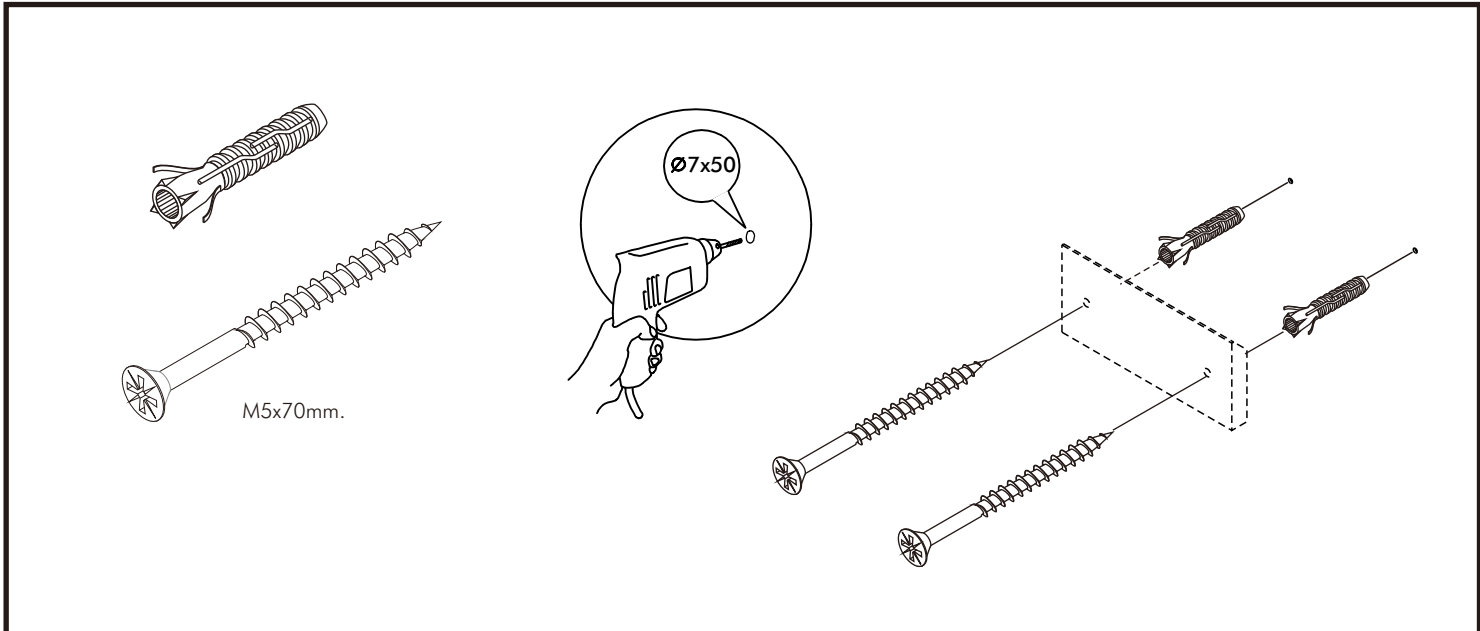
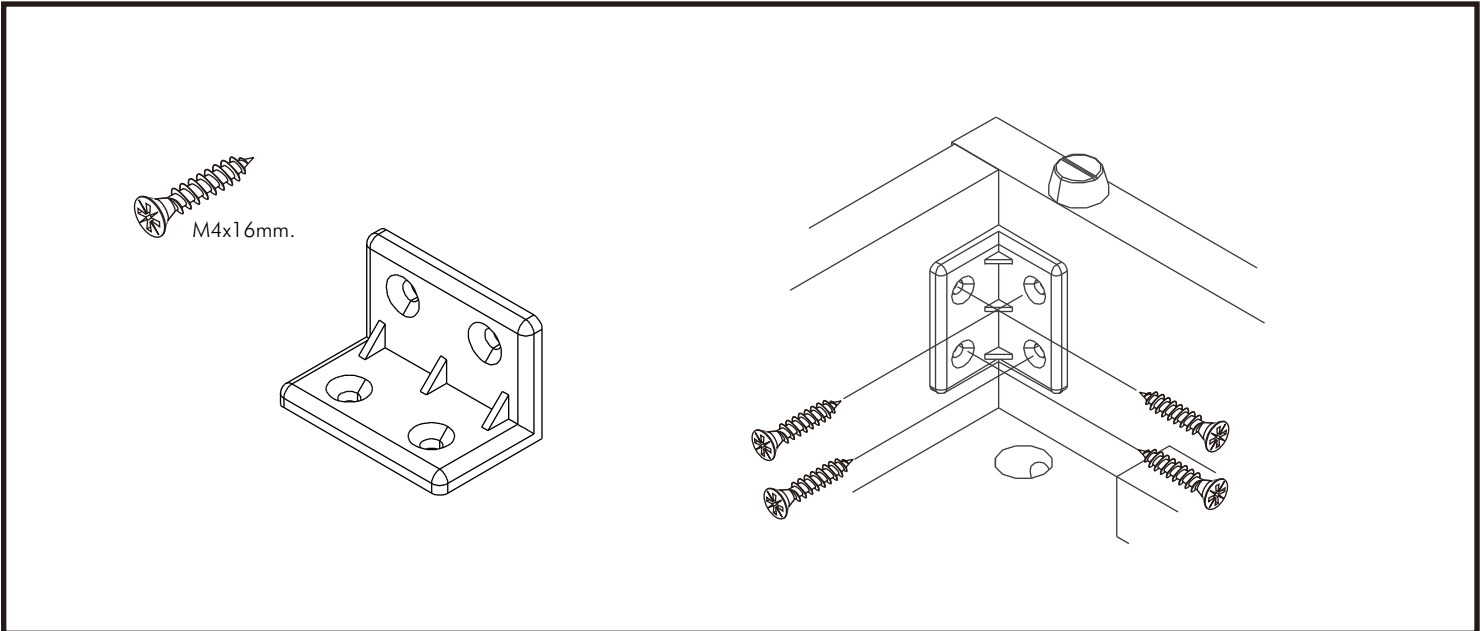
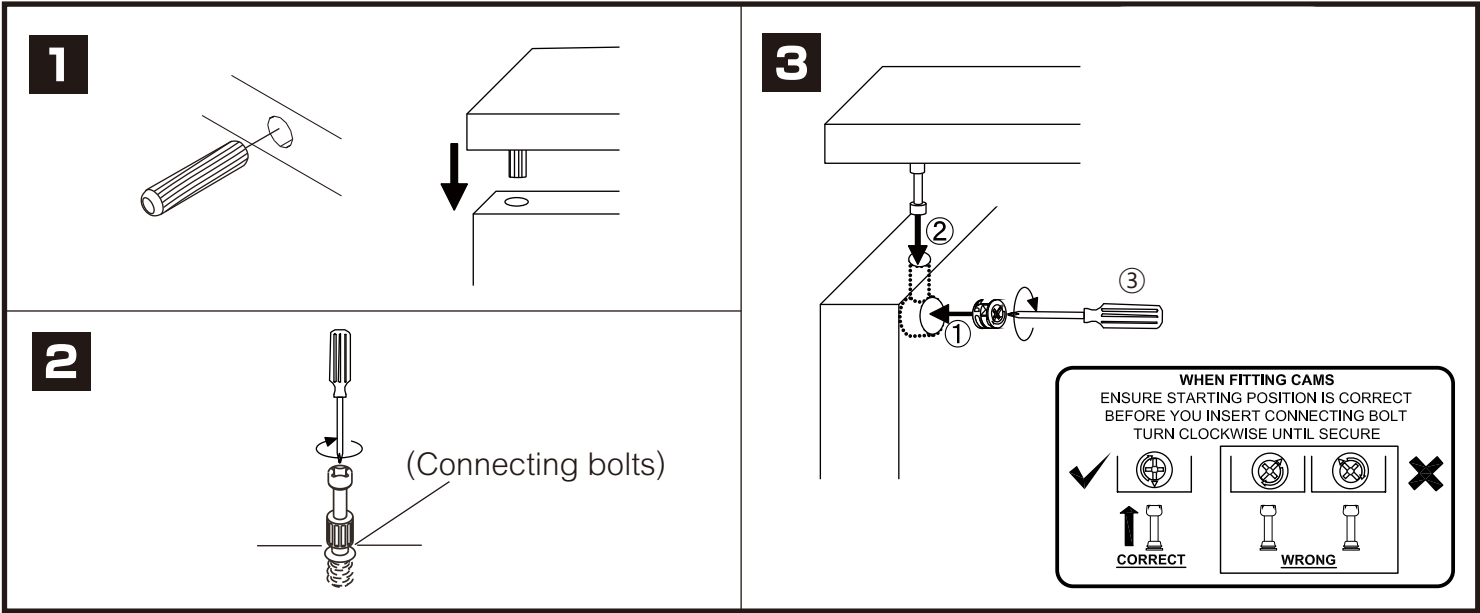


CASA

LIVING 3 M.

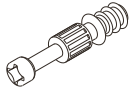


CONNECT SYSTEM



HARDWARE

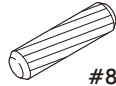
-BODY SET



x 84

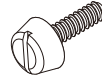


x 84



#8x35

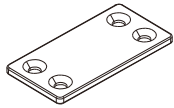
x 134



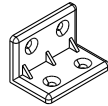
x 20



x 24



x 3



x 30



x 28



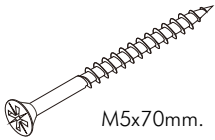
M4x16mm.

x 156



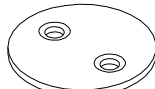
M4x50mm.

x 44



M5x70mm.

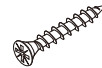
x 24



x 8

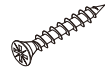


x 1



M3.5x20mm.

x 28



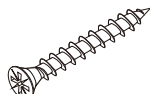
M4x20mm.

x 16



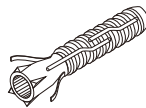
M4x25mm.

x 16



M4x35mm.

x 20

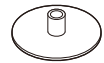


x 24

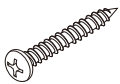


11mm.

x 16



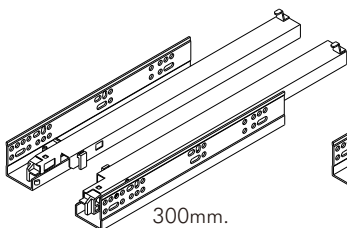
x 8



M4x20mm.

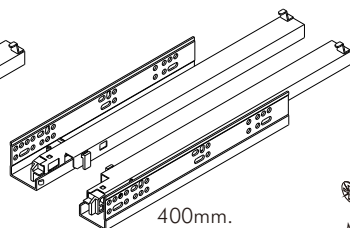
x 8

-DRAWER SET



300mm.

x 2



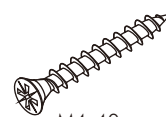
400mm.

x 2



M3.5x13mm.

x 24



M4x40mm.

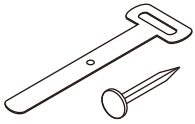
x 40



M6x25mm.

x 16

-LAMP SET



x 20/20



x 1/2



x 1



x 1



x 2

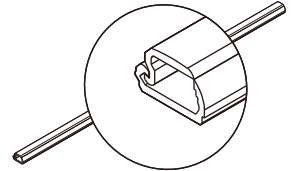


x 1

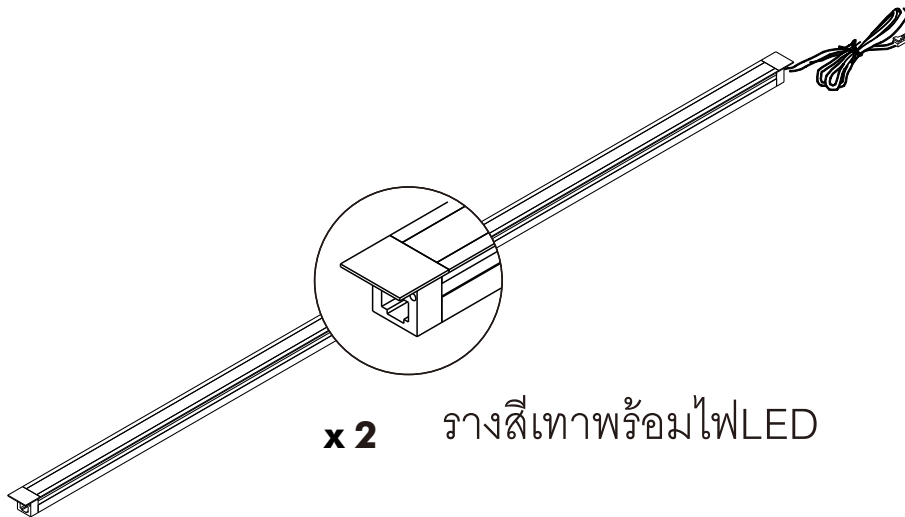


M4x16mm.

x 8



x 2

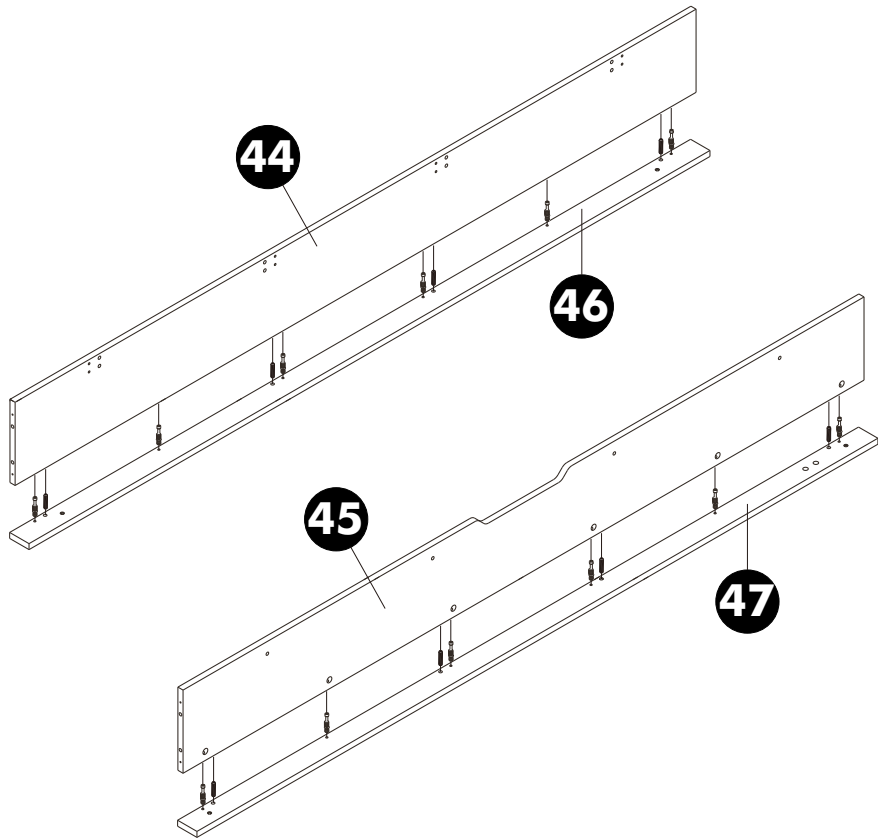
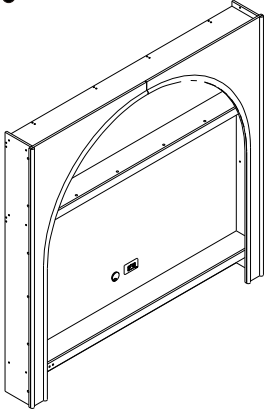


x 2 รางสีเทาพร้อมไฟLED

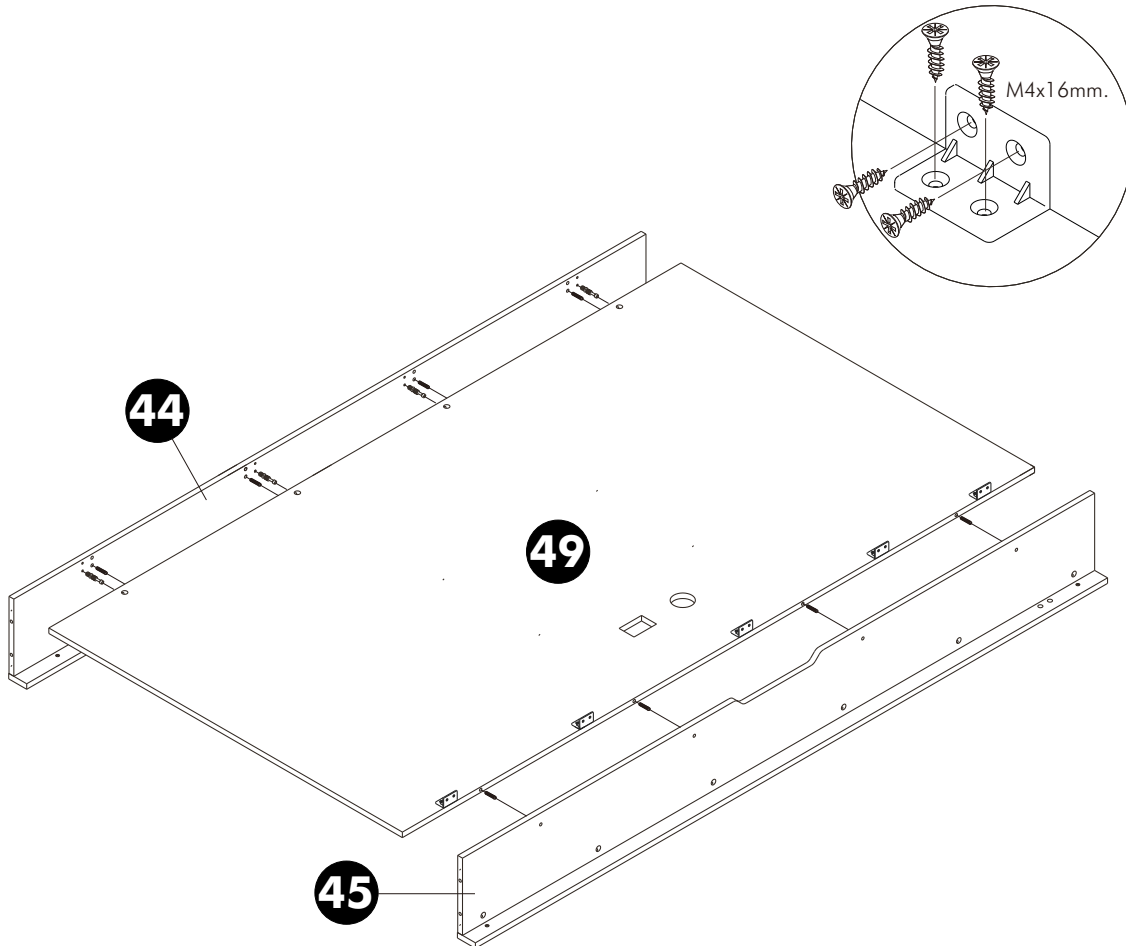
ASSEMBLY

-BODY SET

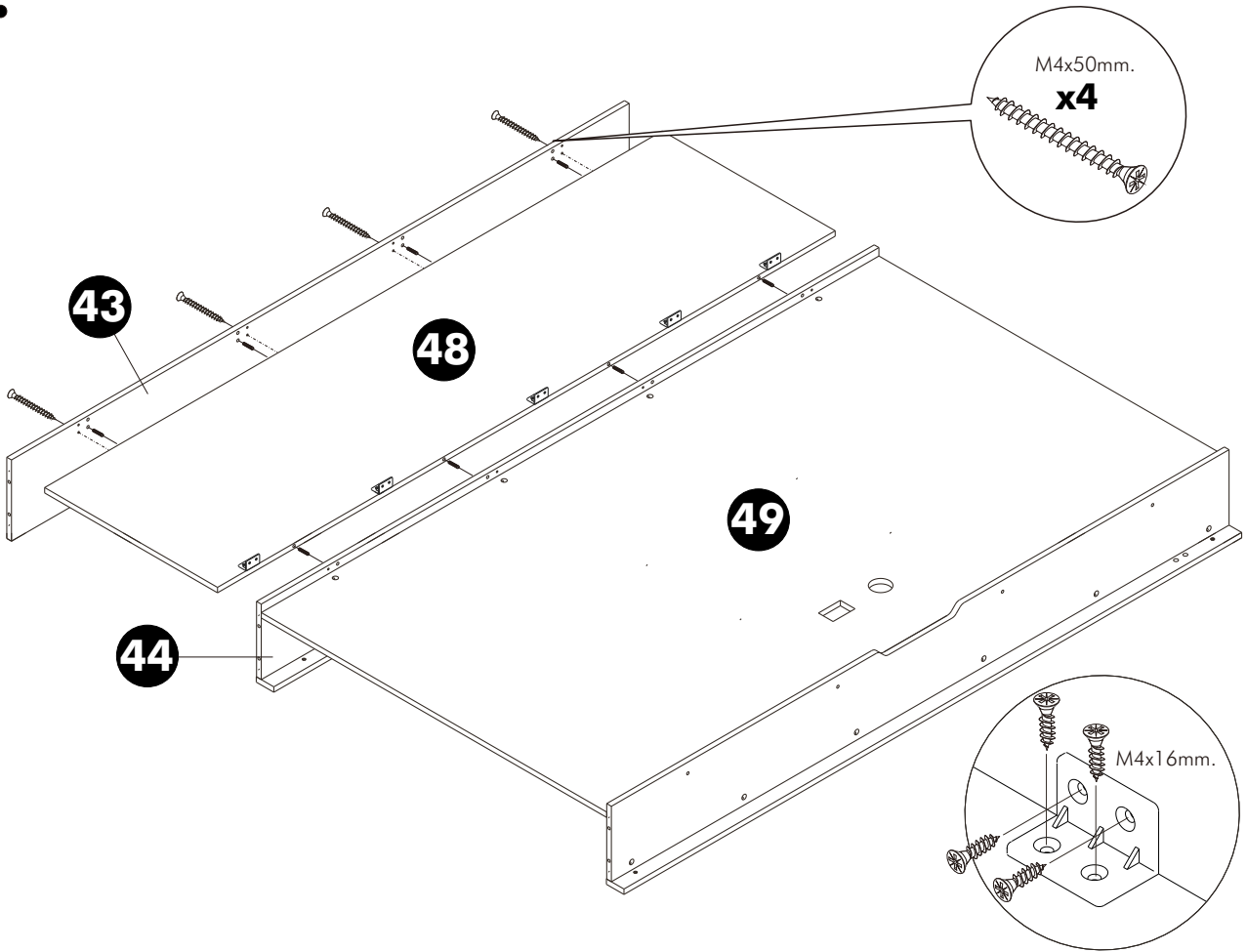
1.



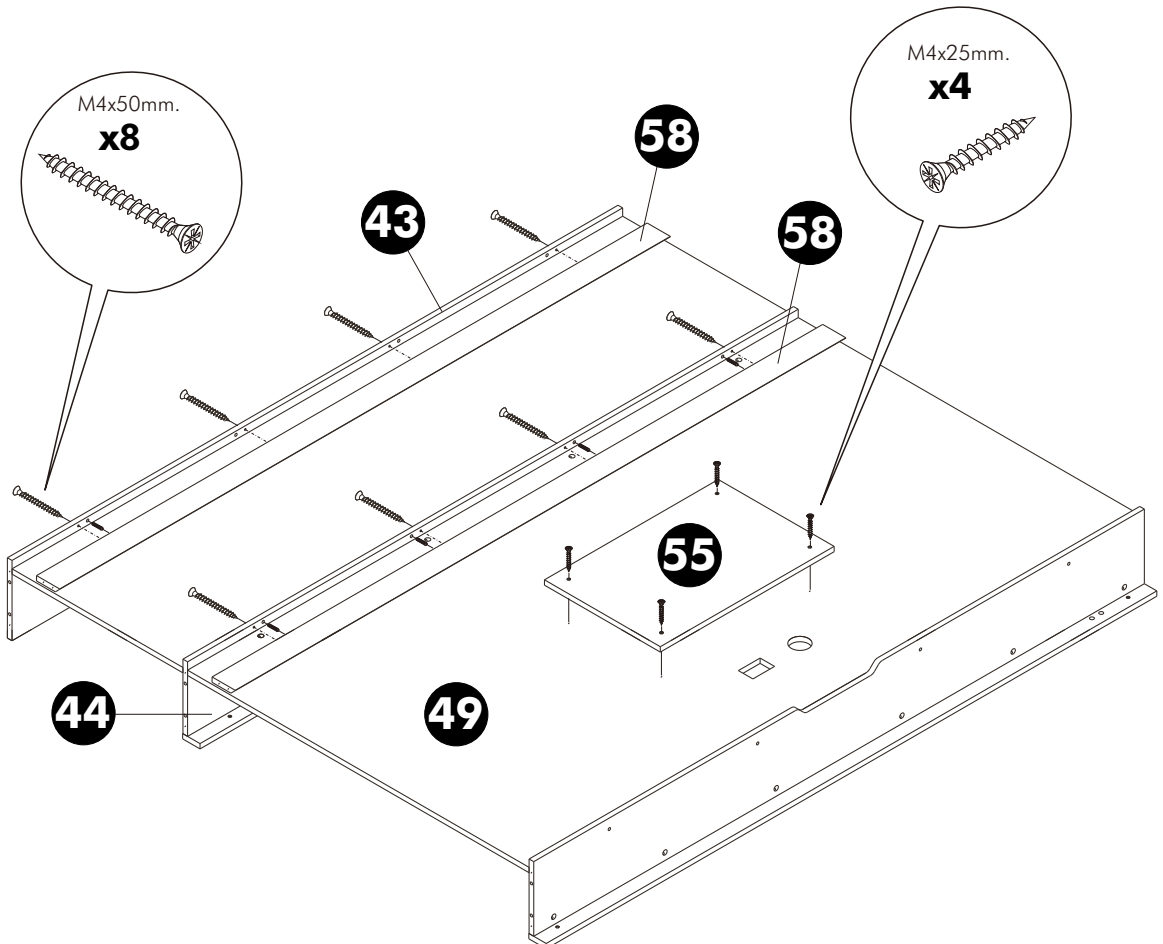
2.



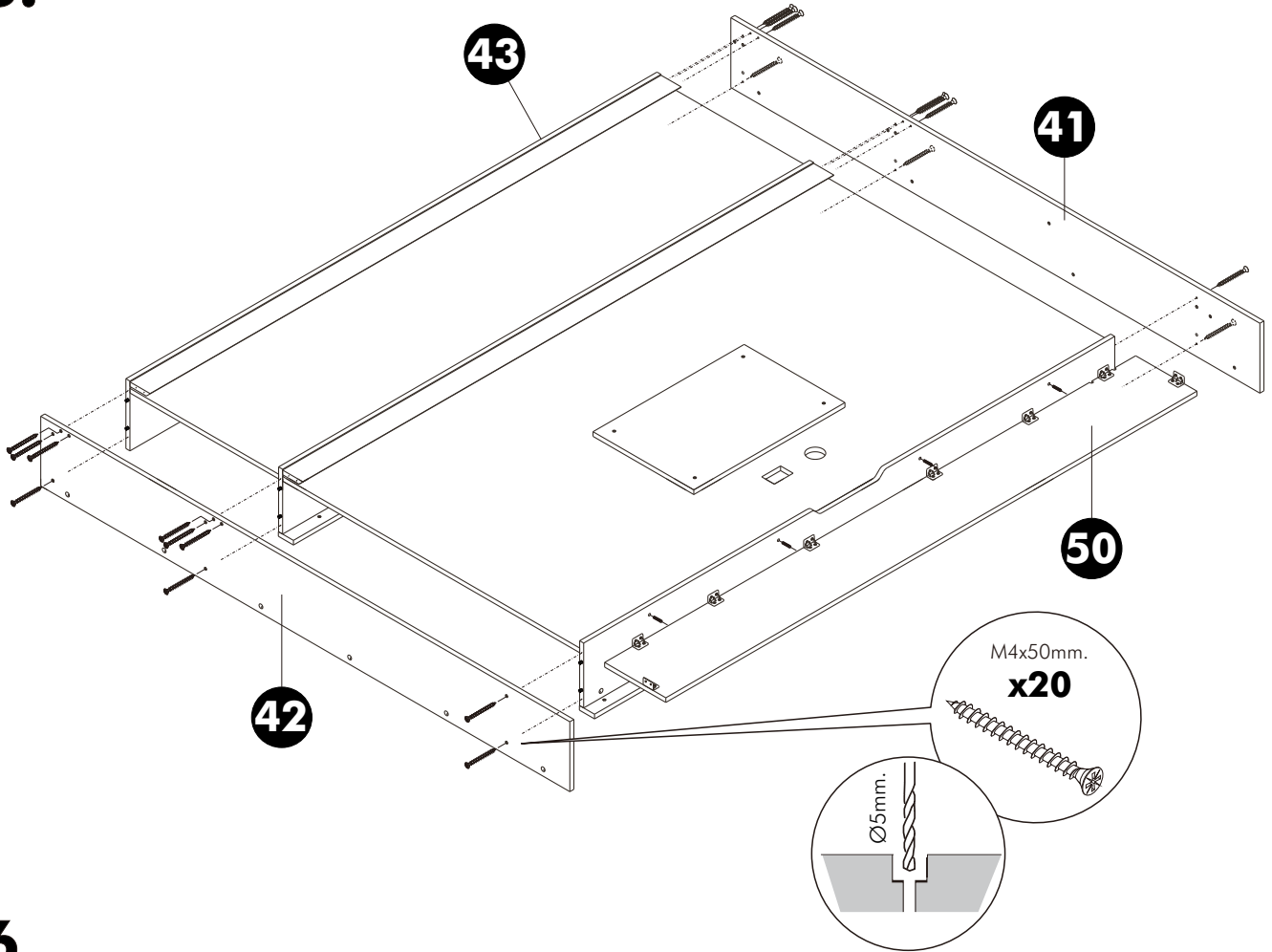
3.



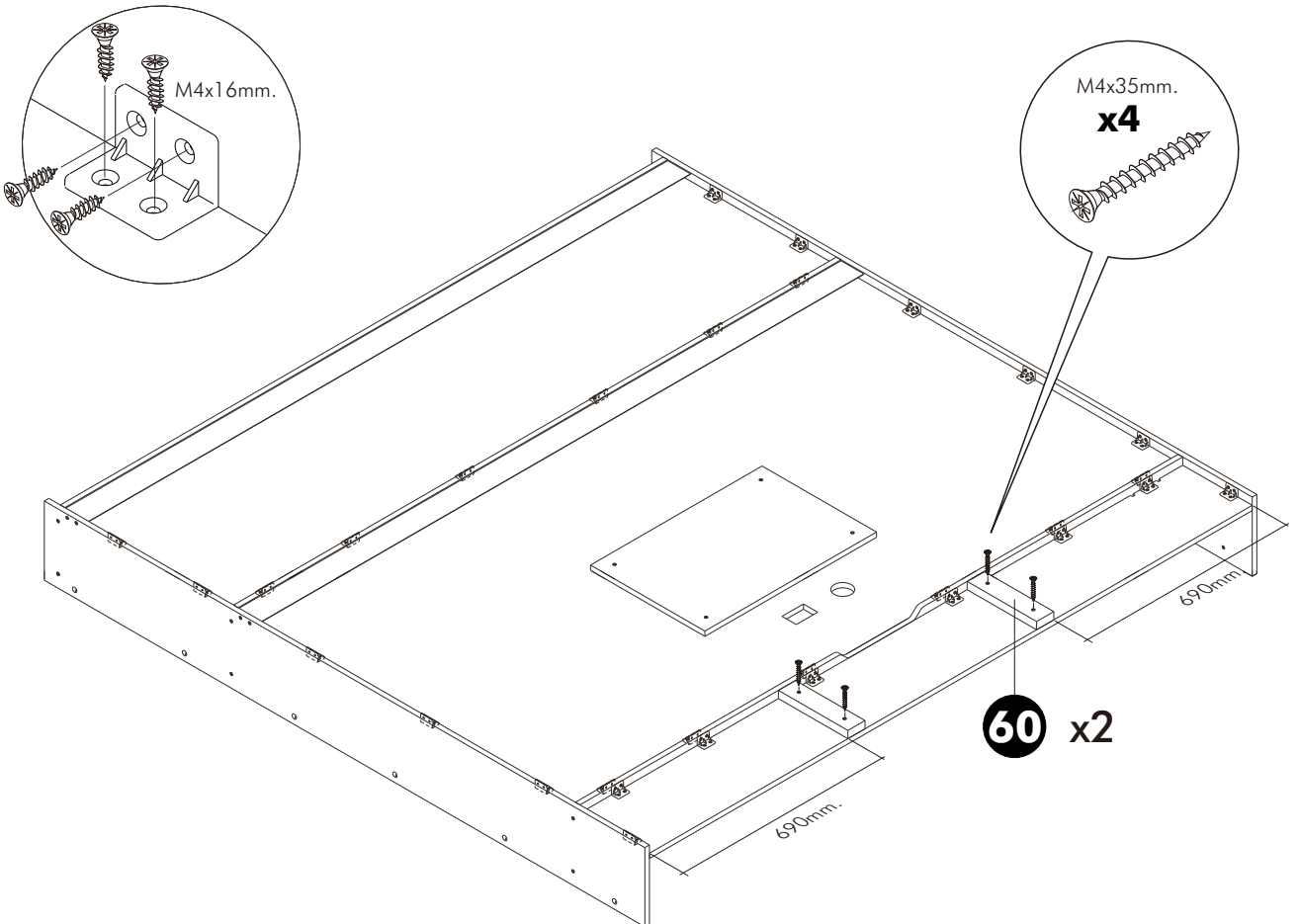
4.



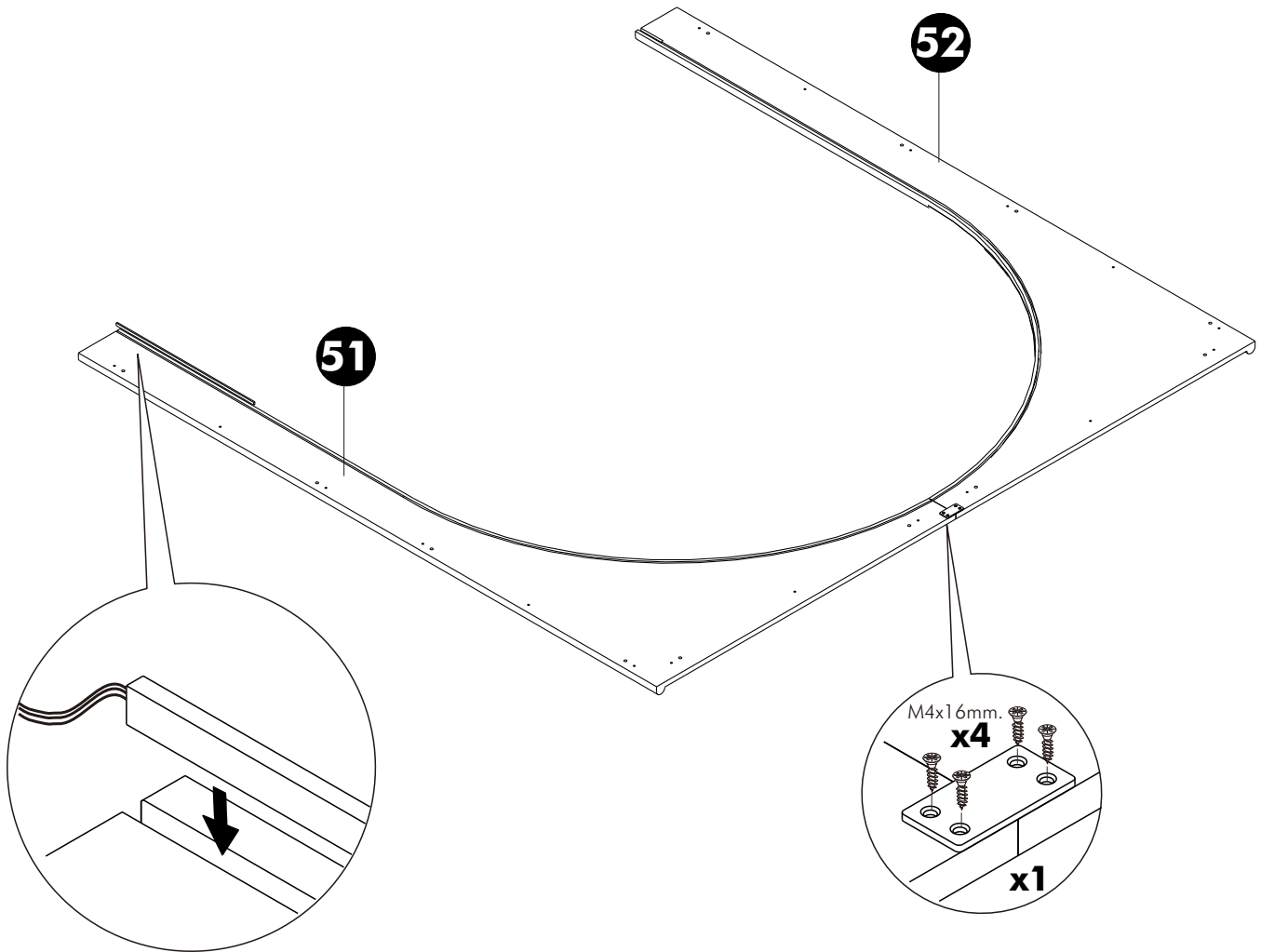
5.



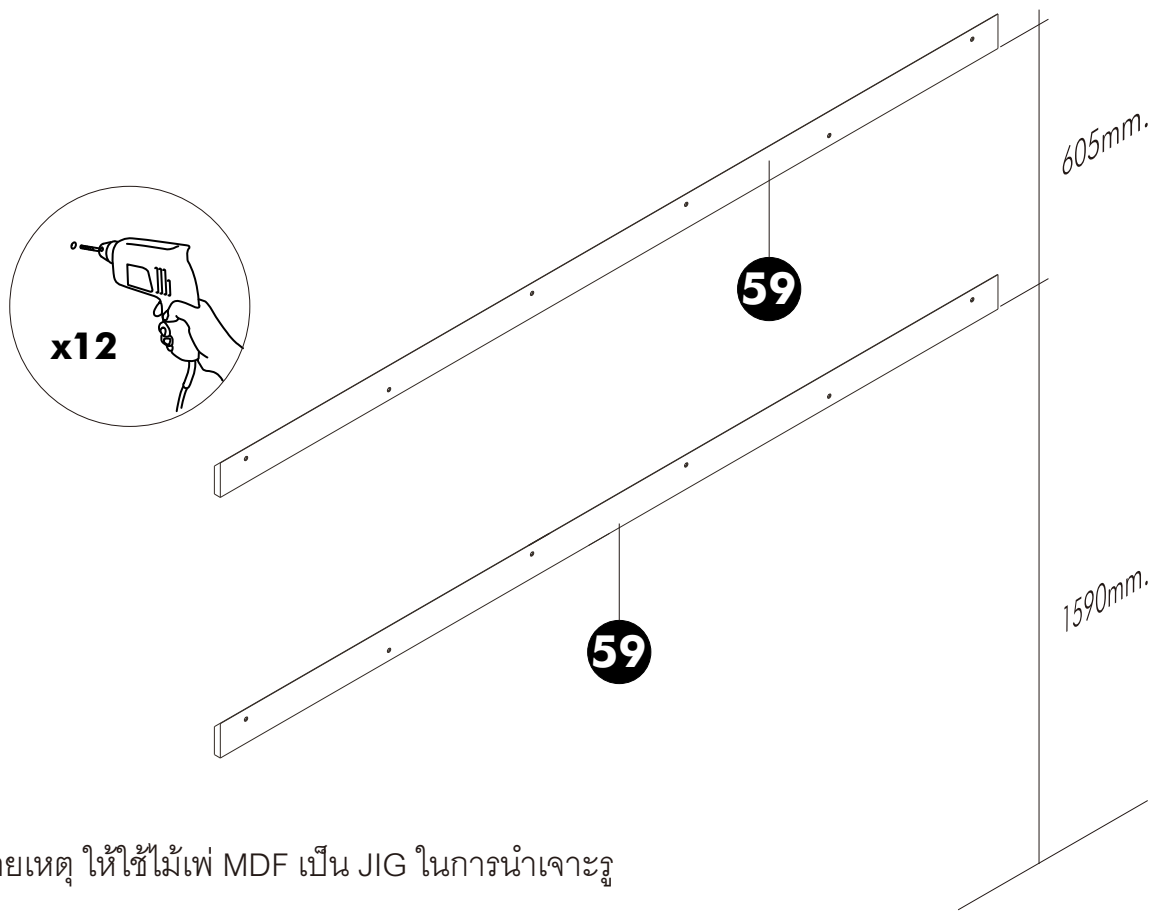
6.



7.

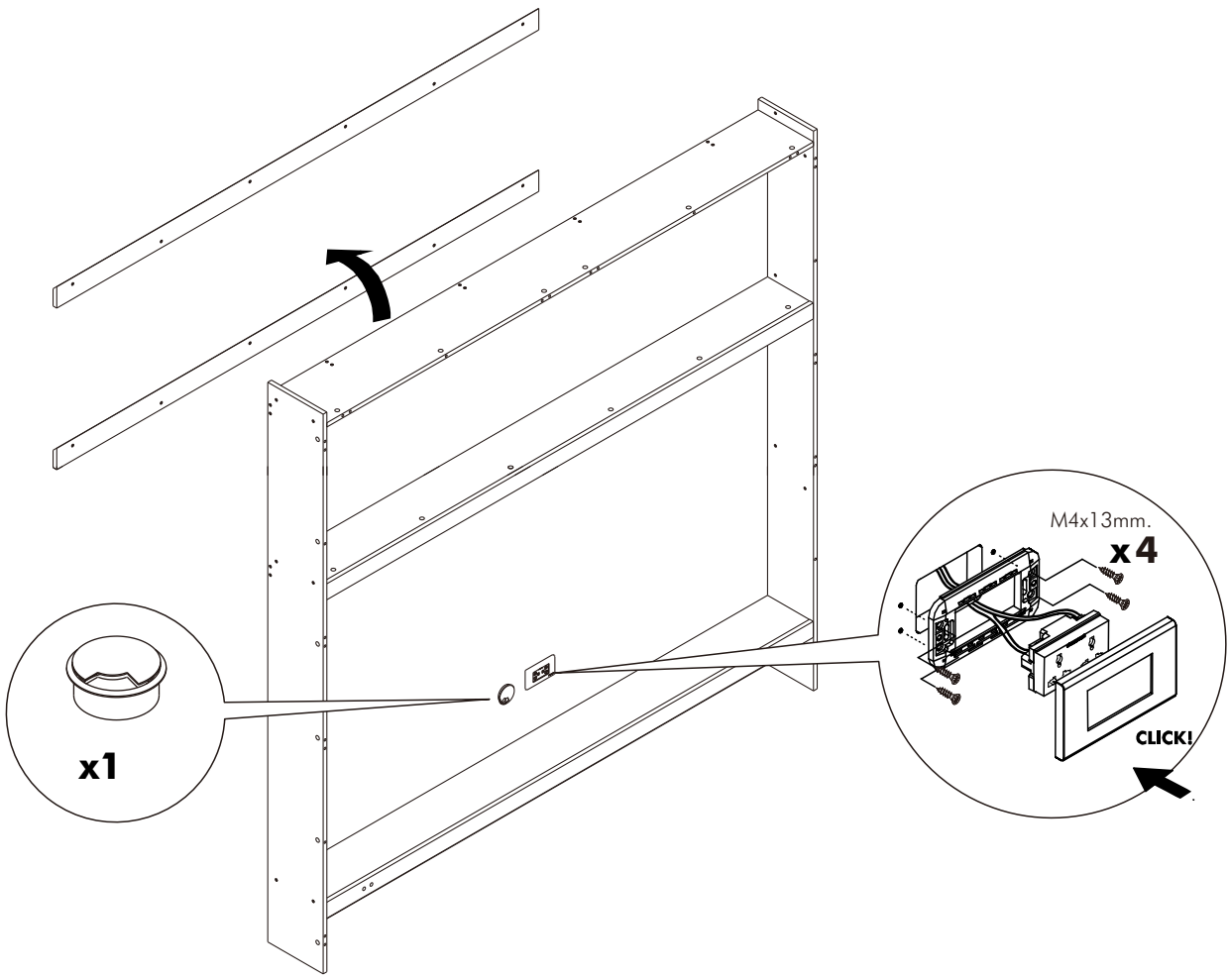


8.

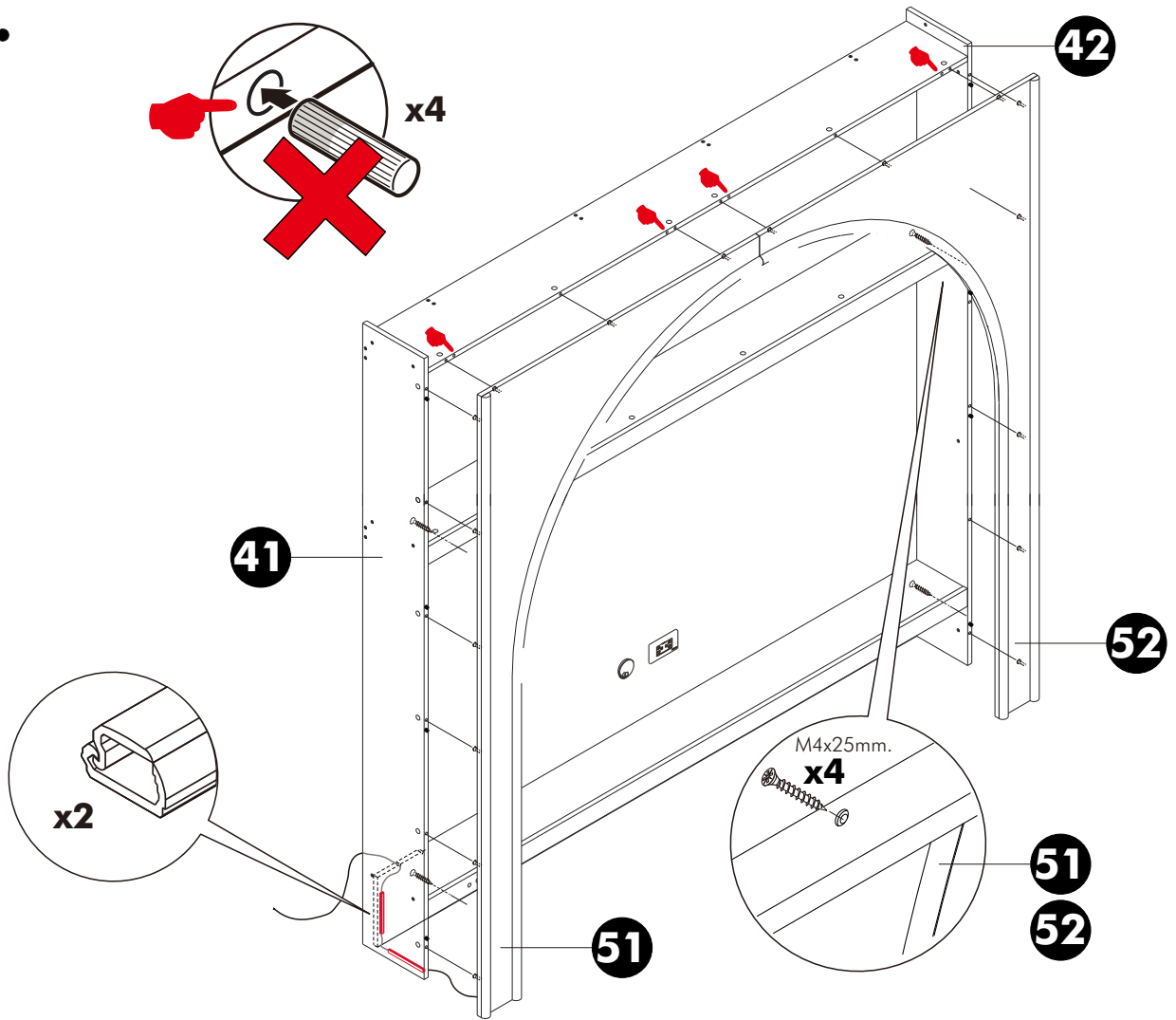


หมายเหตุ ให้ใช้ไม้พื้ MDF เป็น JIG ในการนำเจาะรู

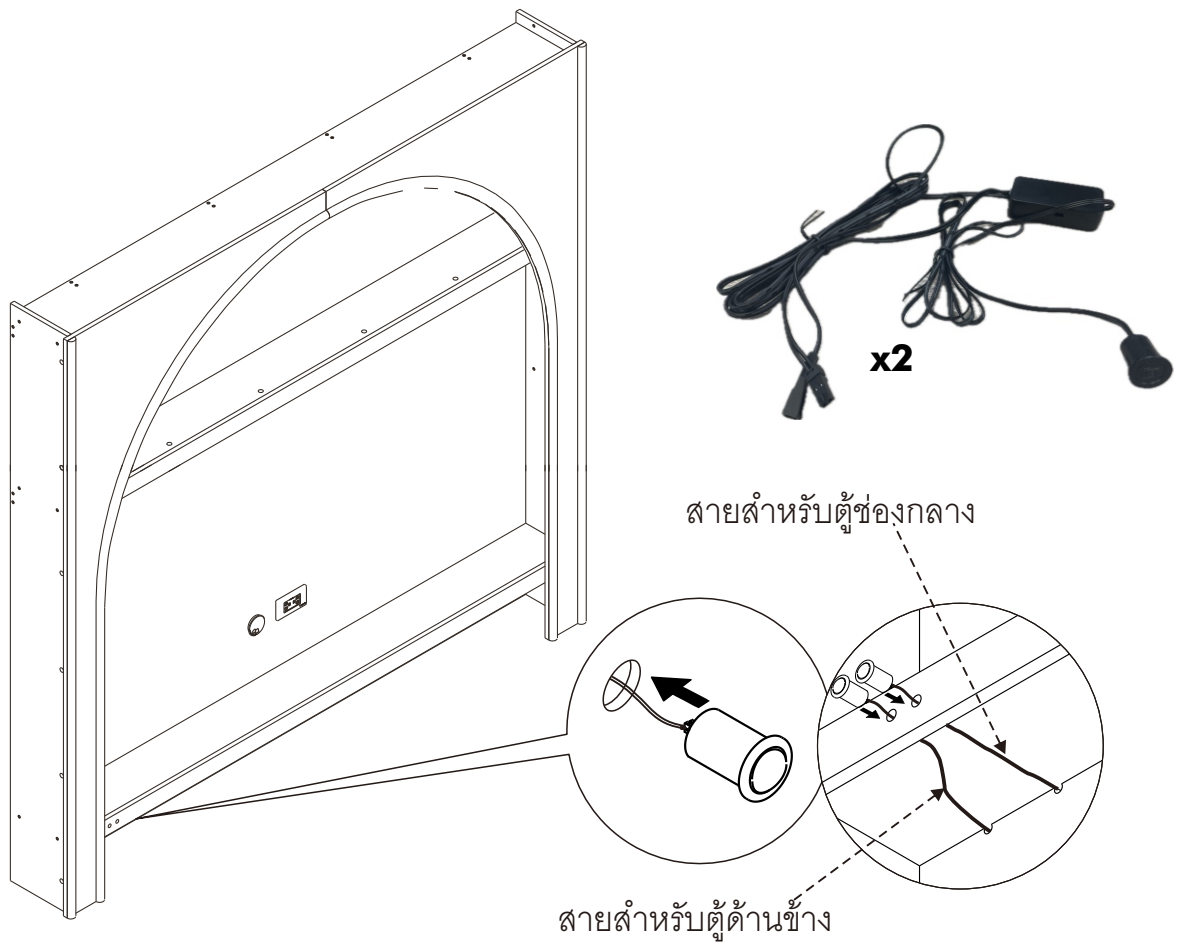
9.



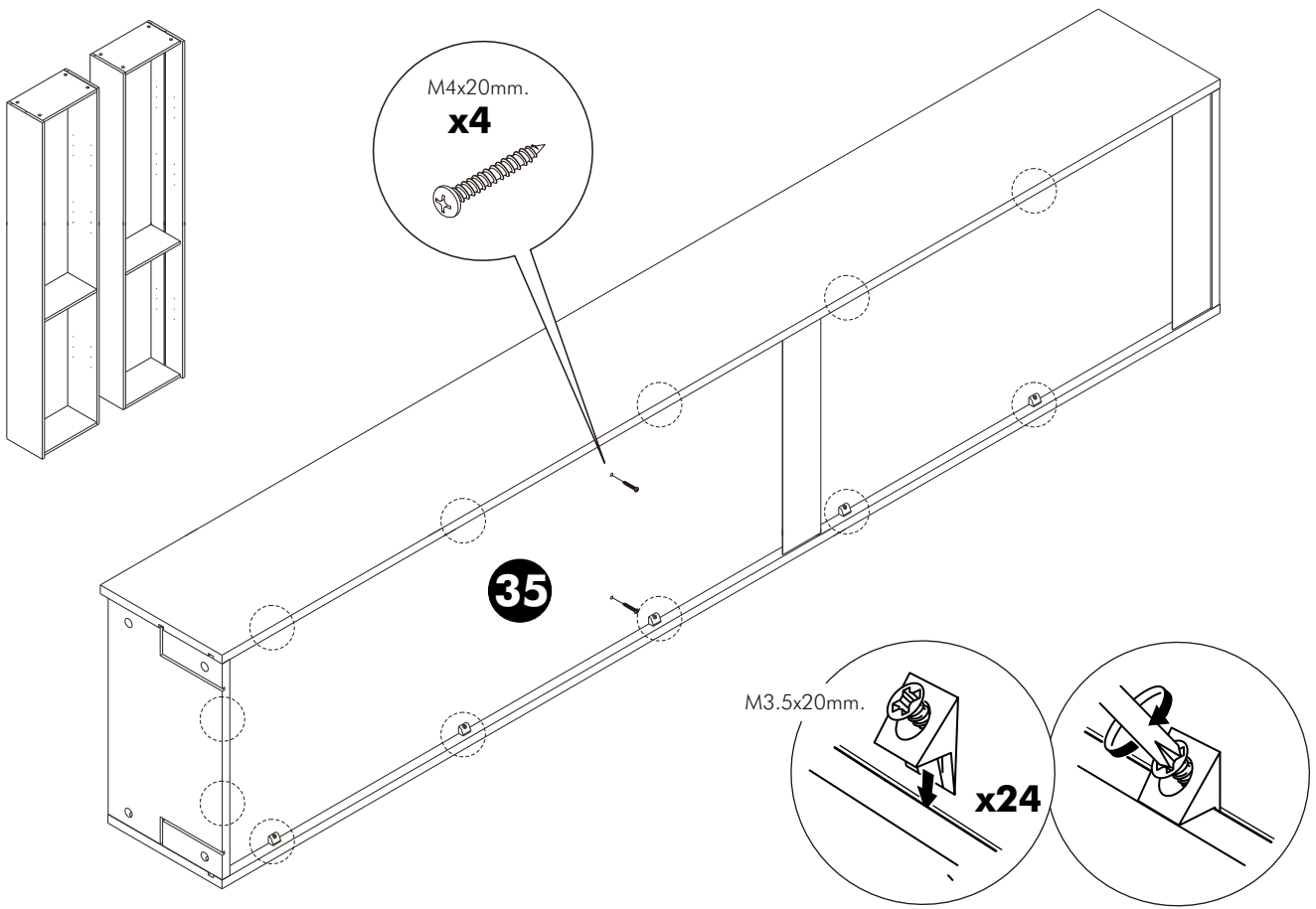
10.



11.

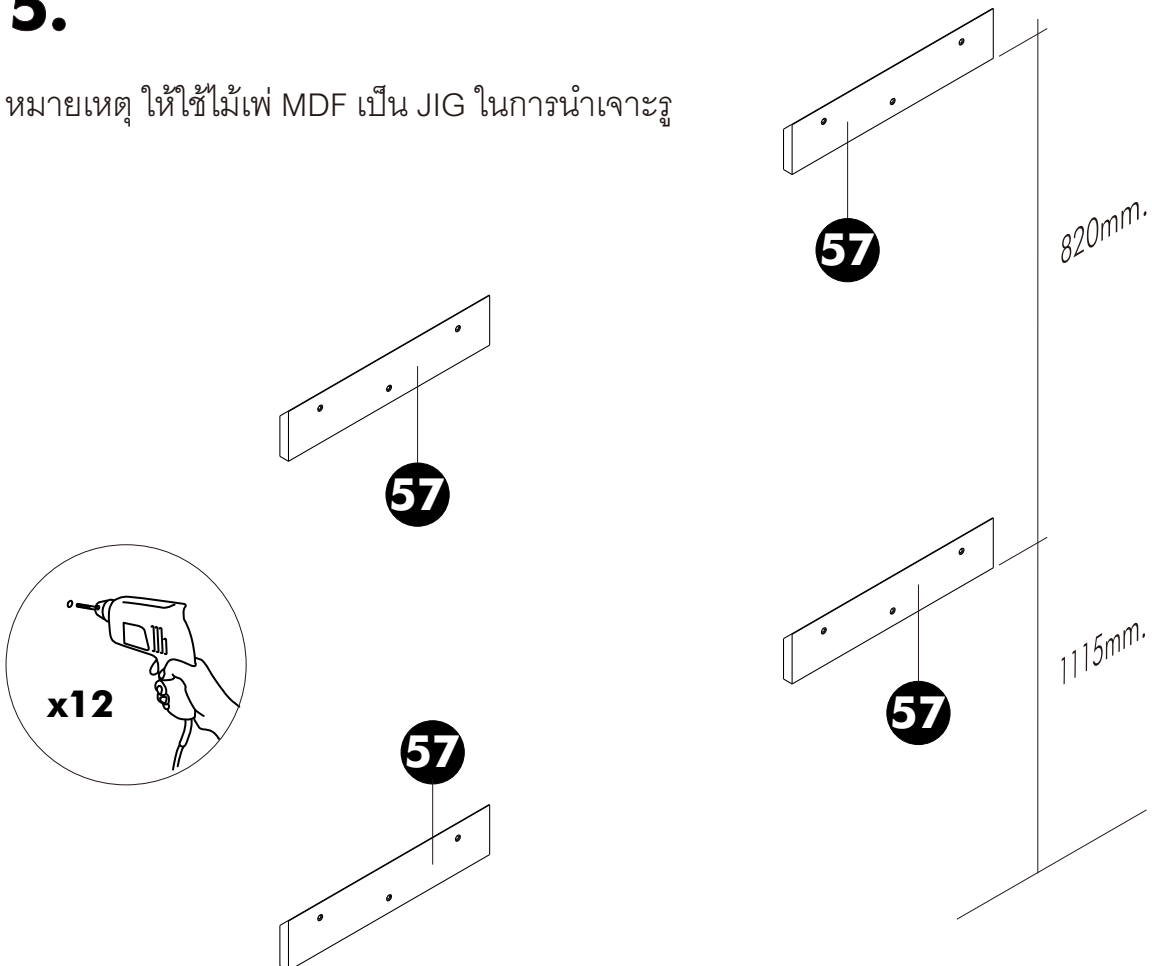


14.

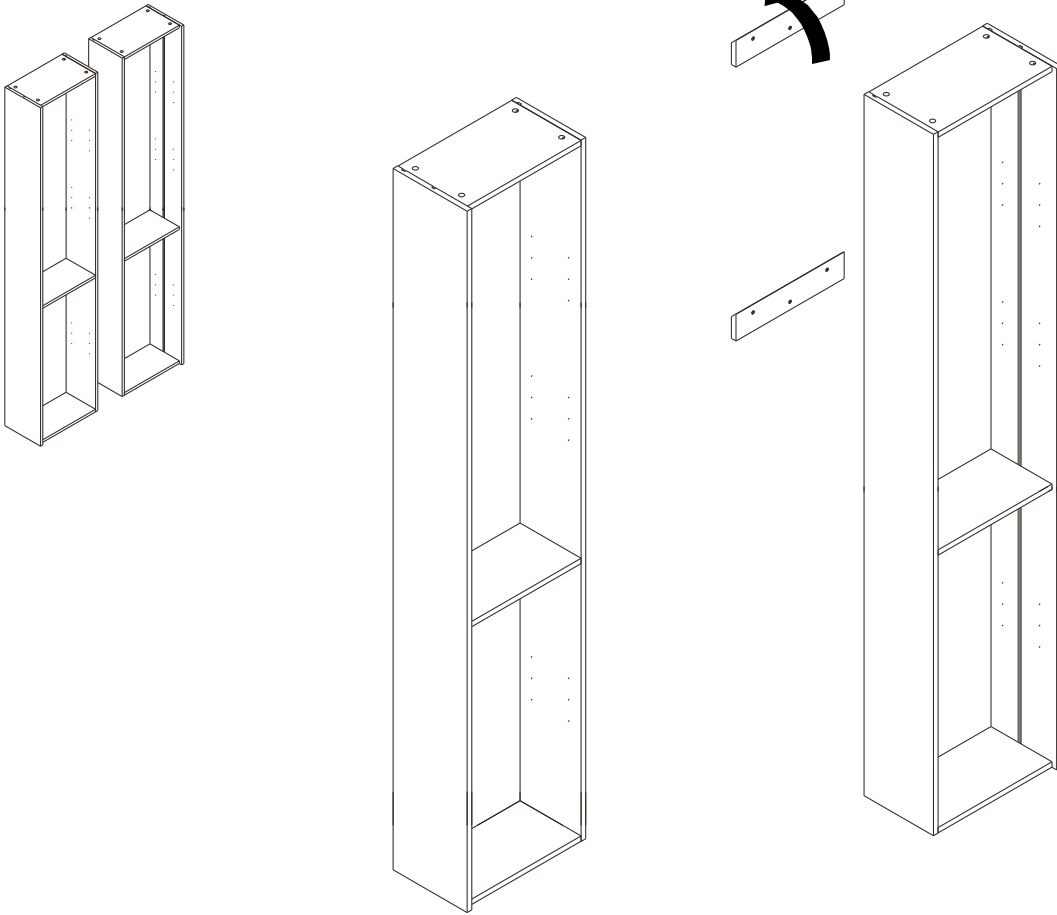


15.

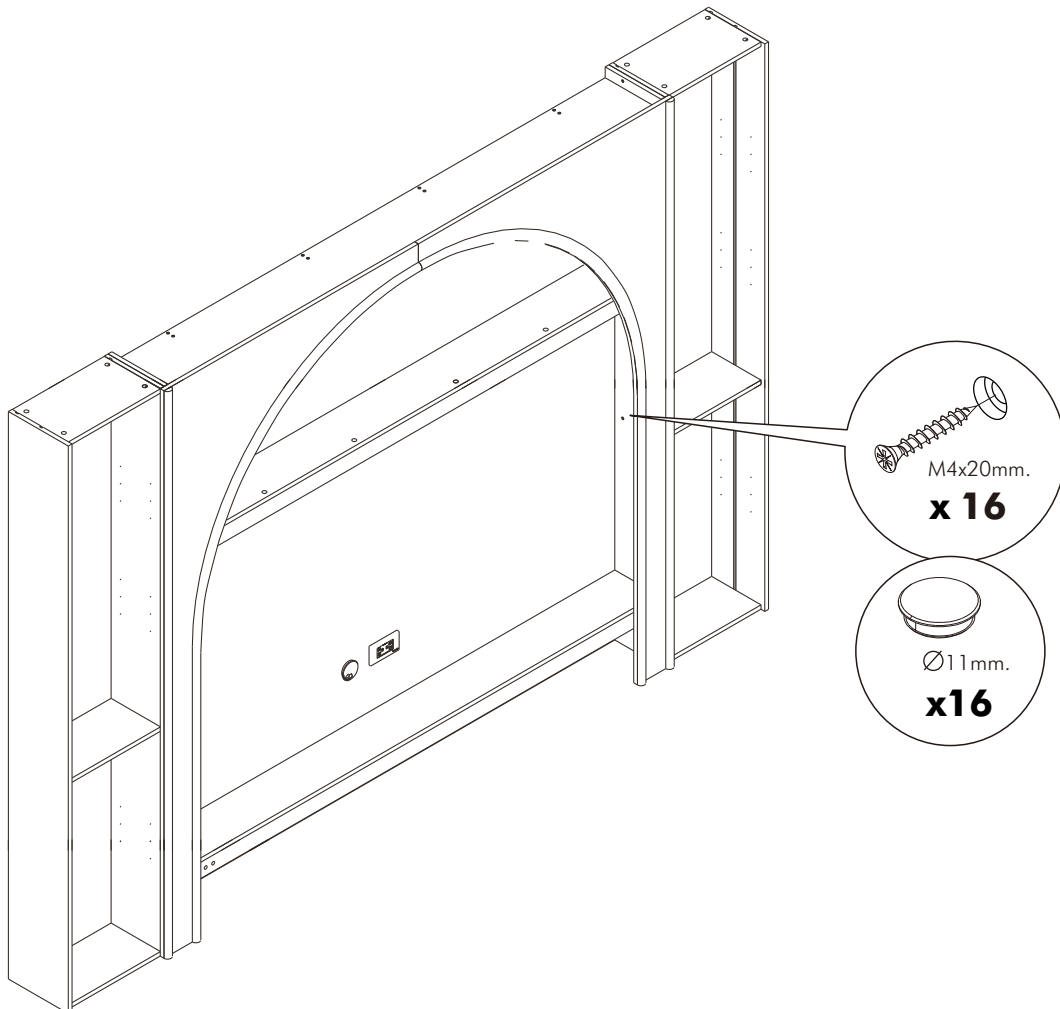
หมายเหตุ ให้ใช้ไม้พื้ MDF เป็น JIG ในการนำเจาะรู



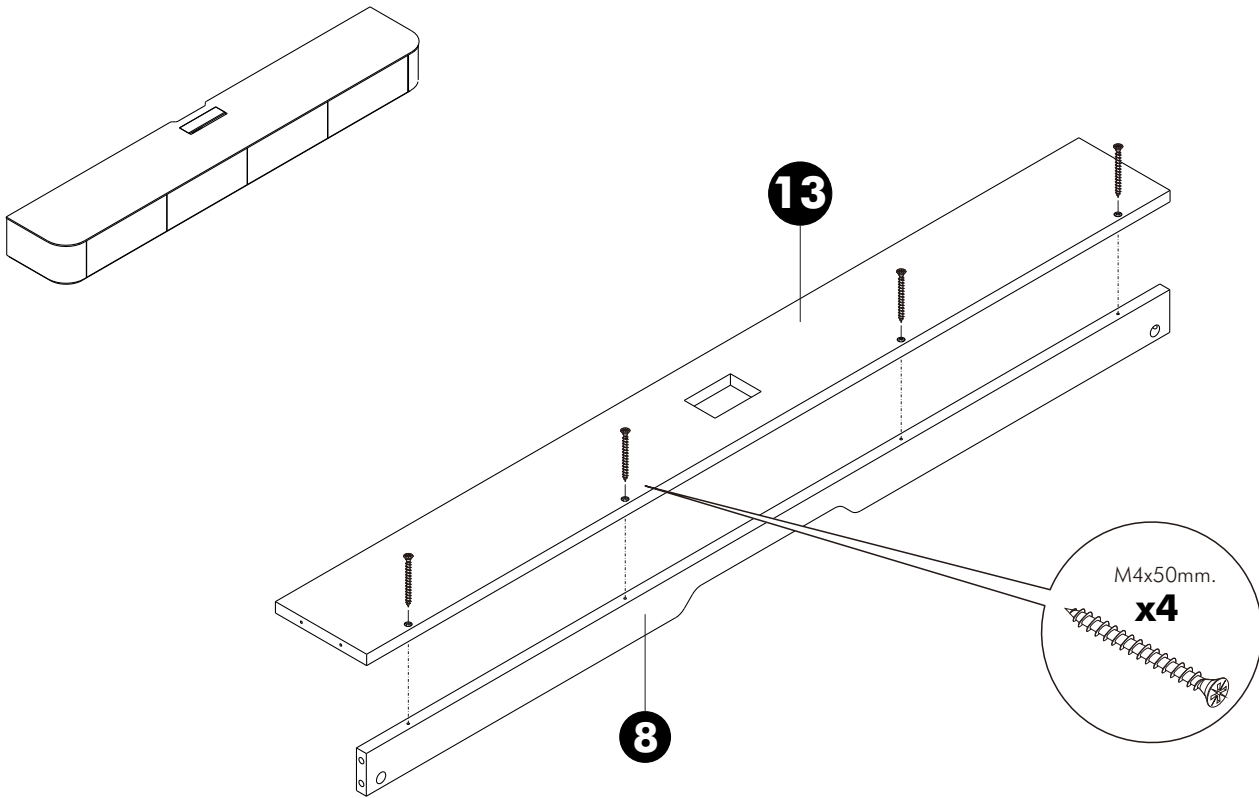
16.



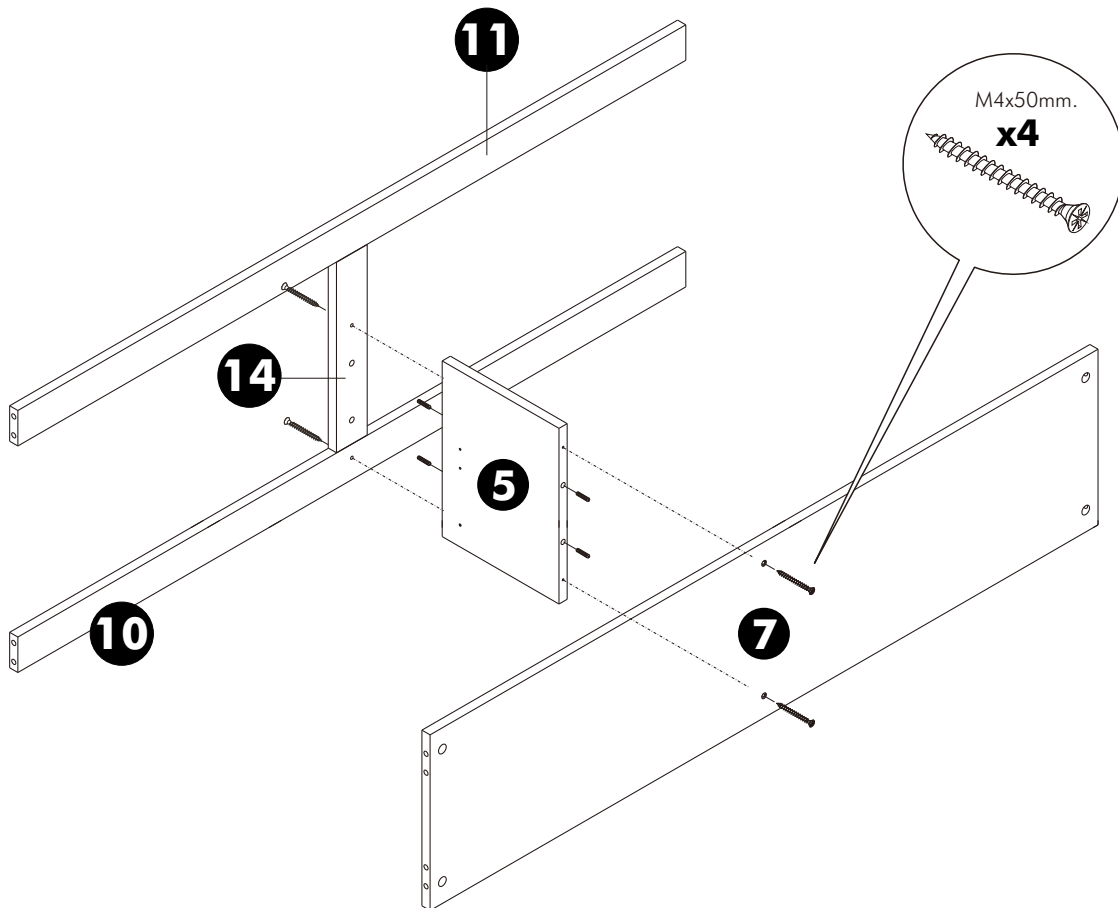
17.



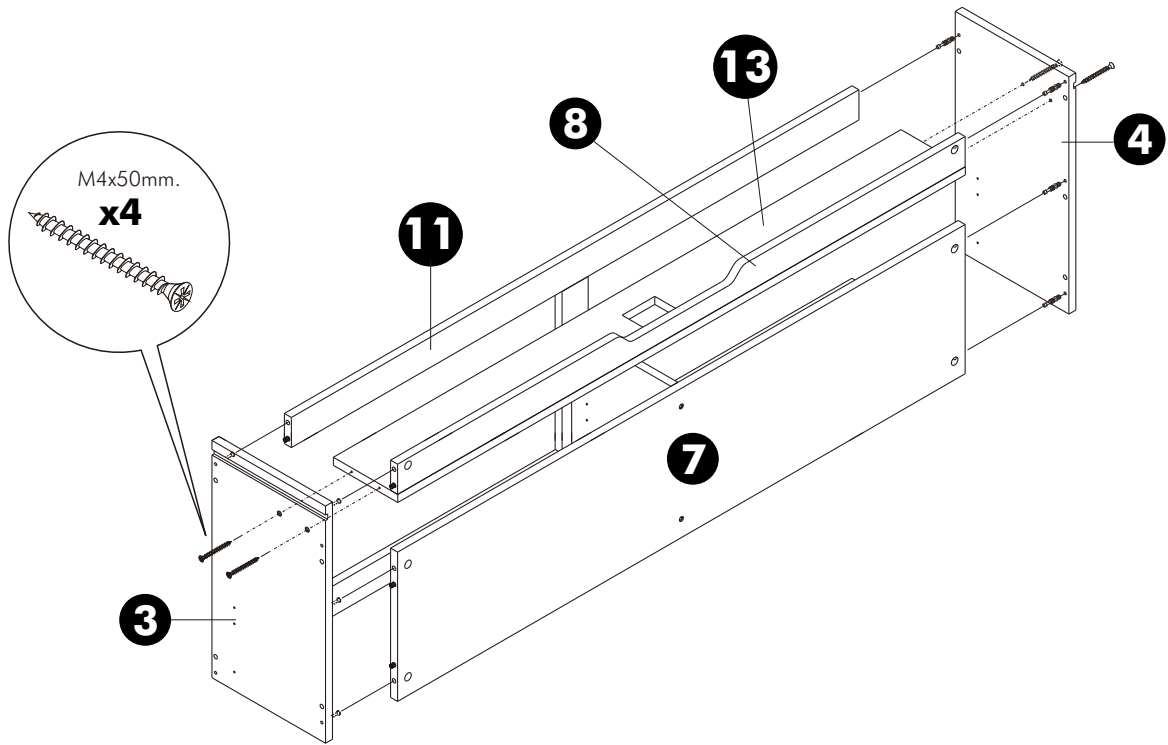
18.



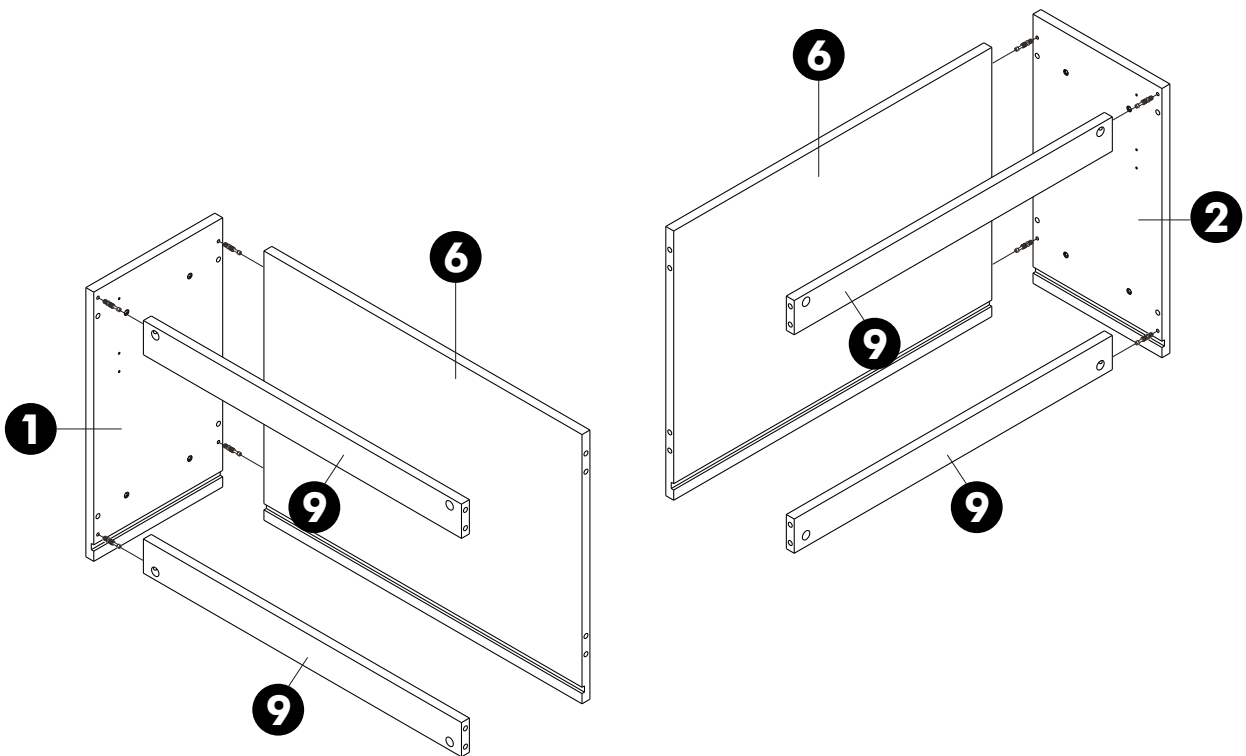
19.



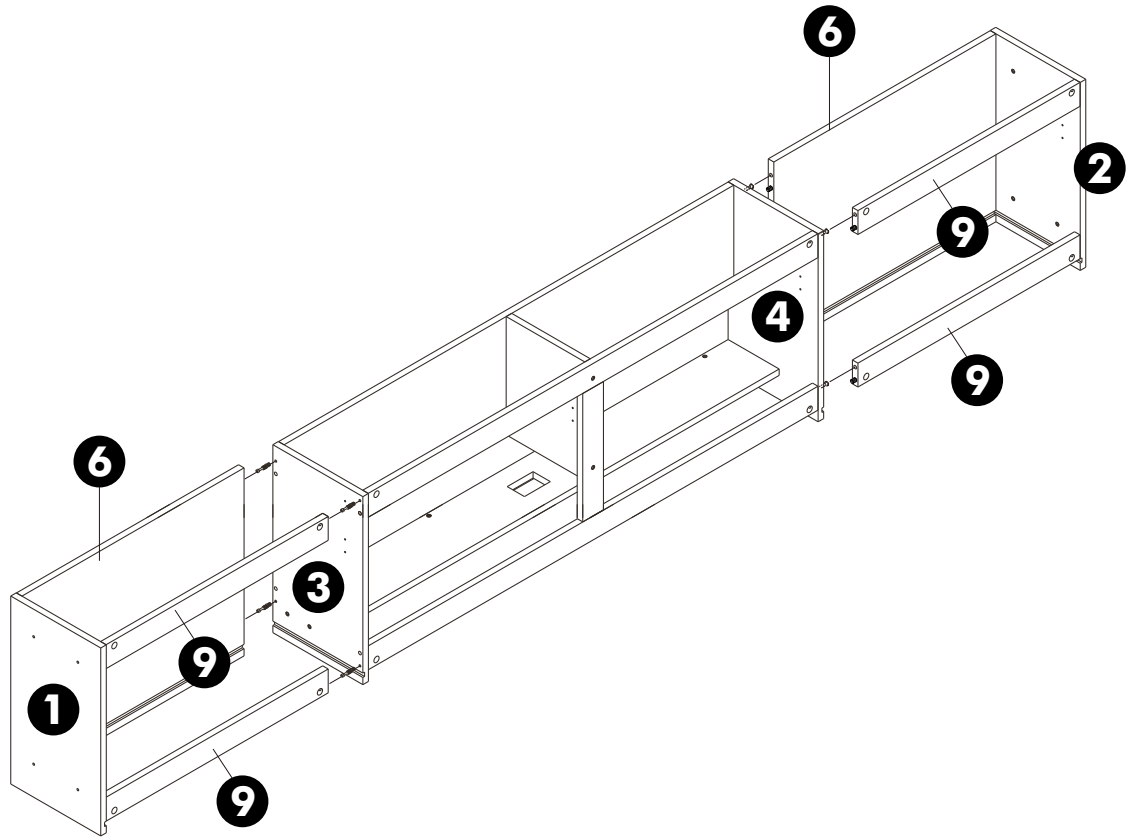
20.



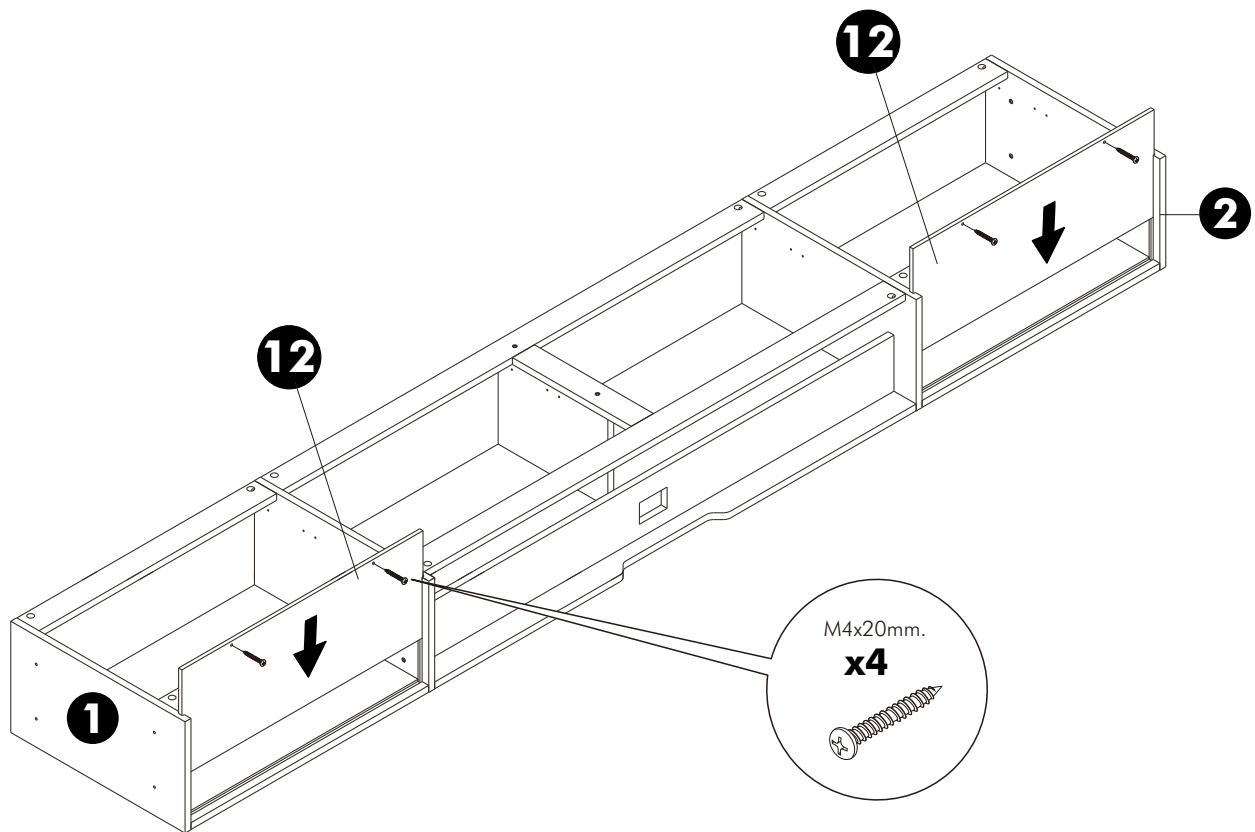
21.



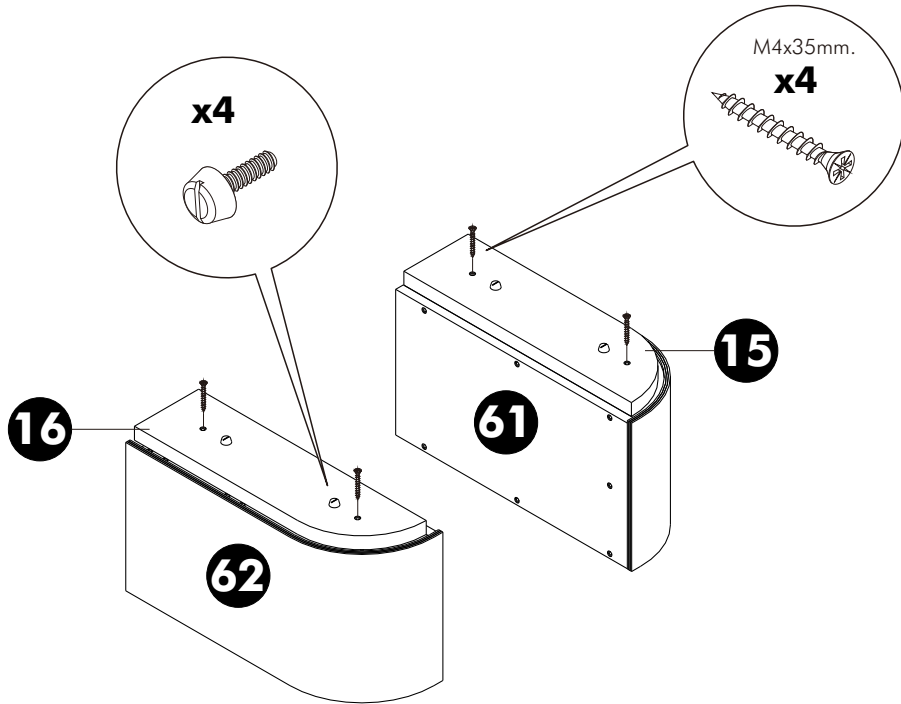
22.



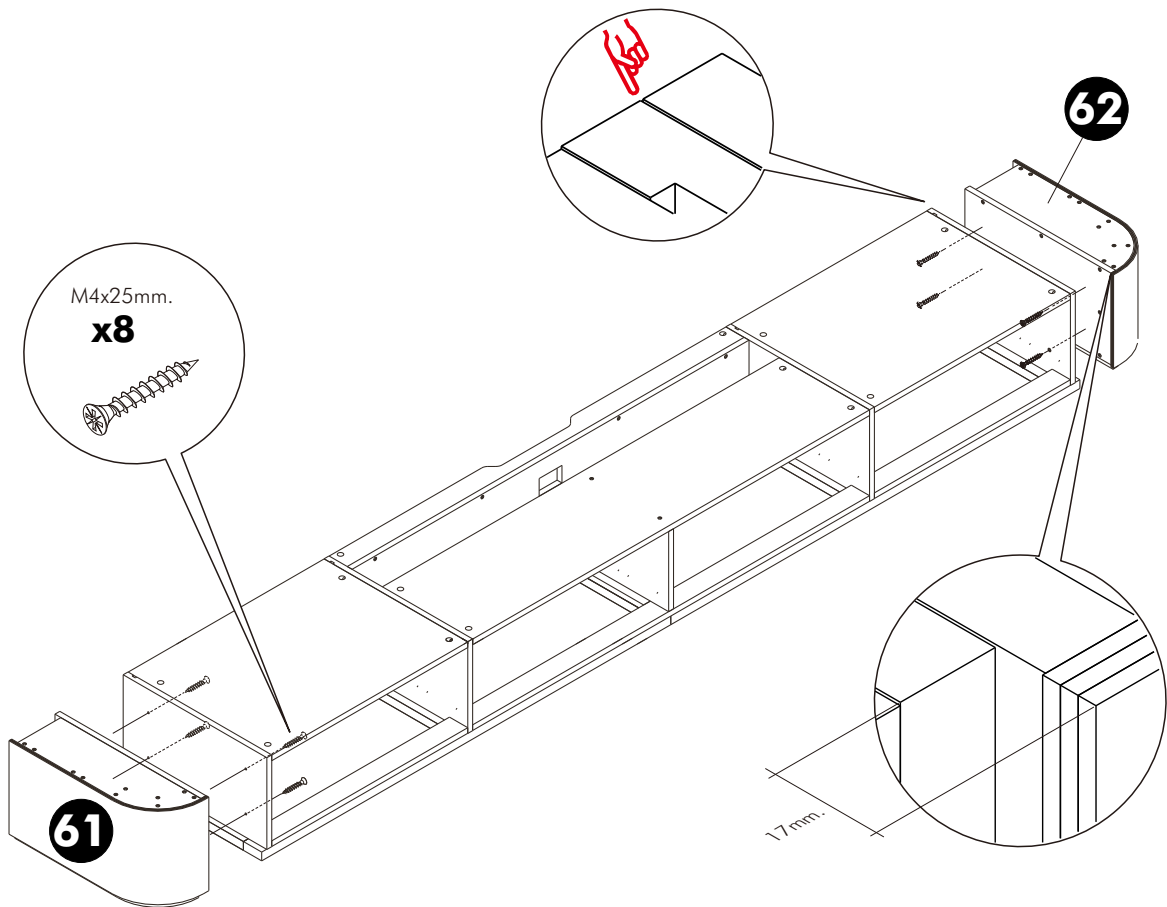
23.



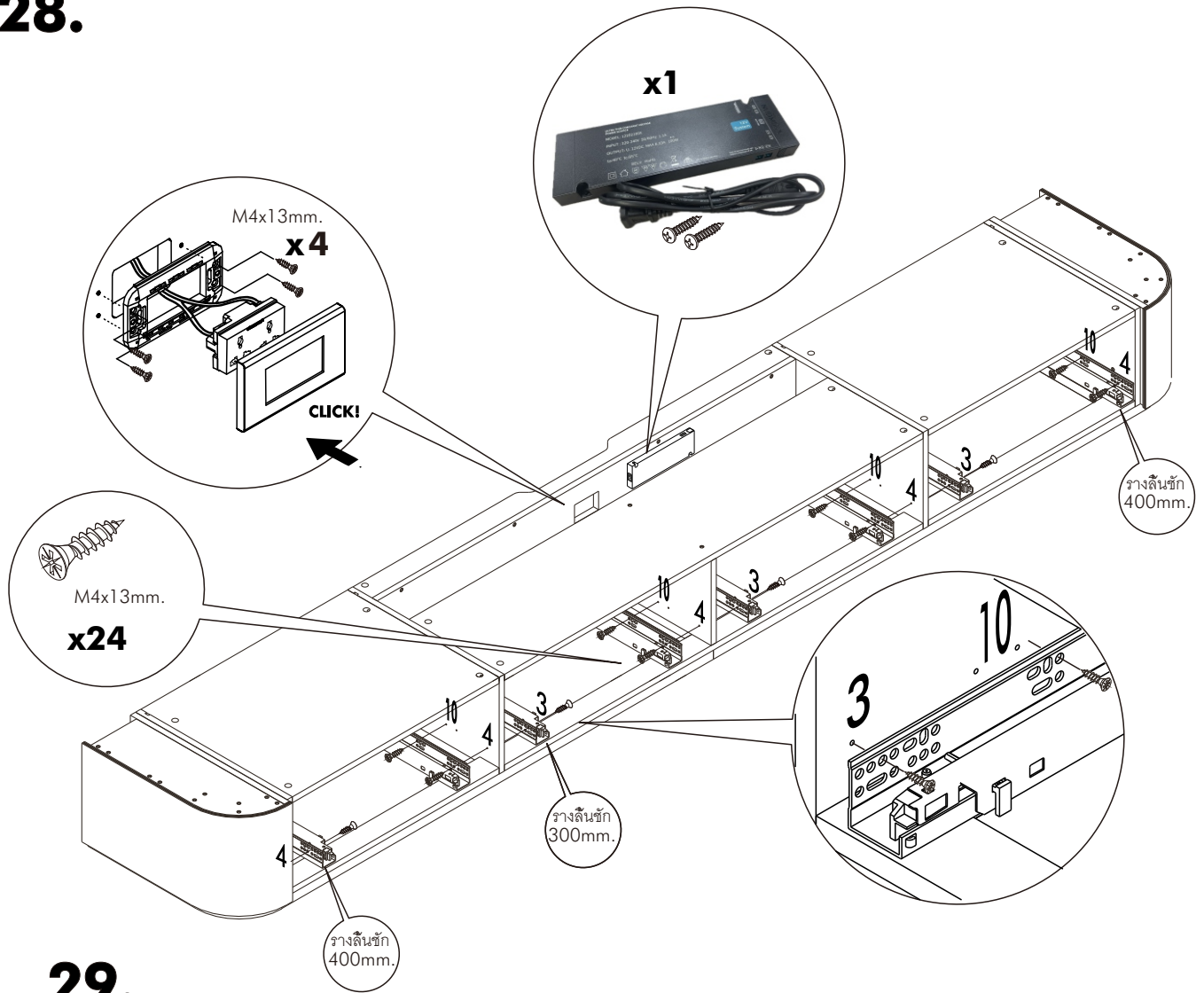
26.



27.

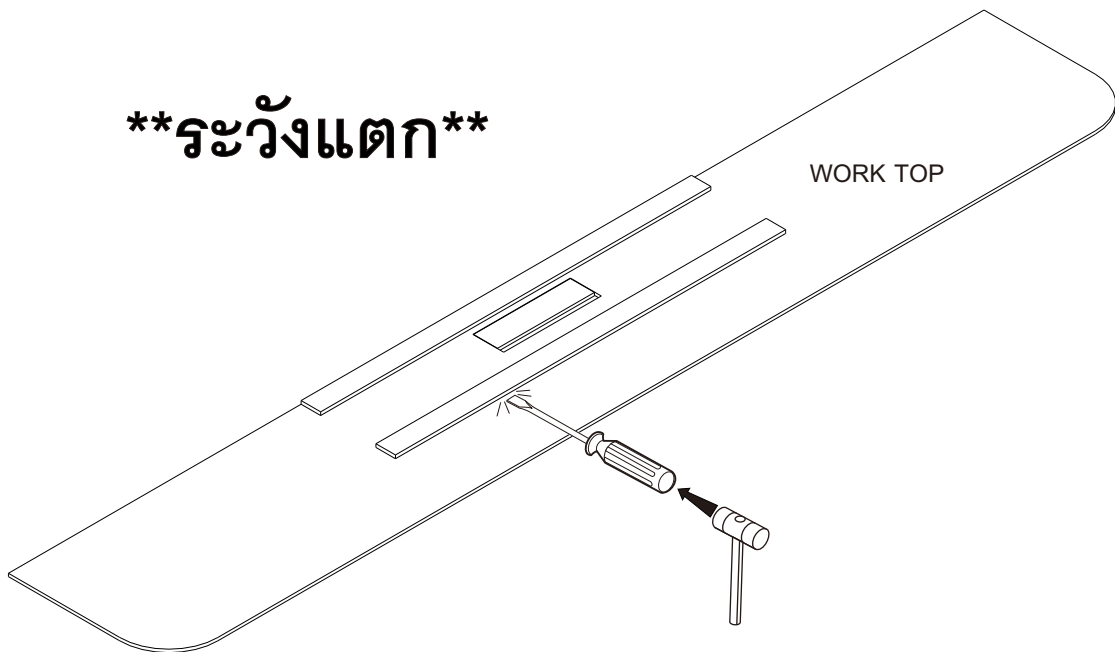


28.

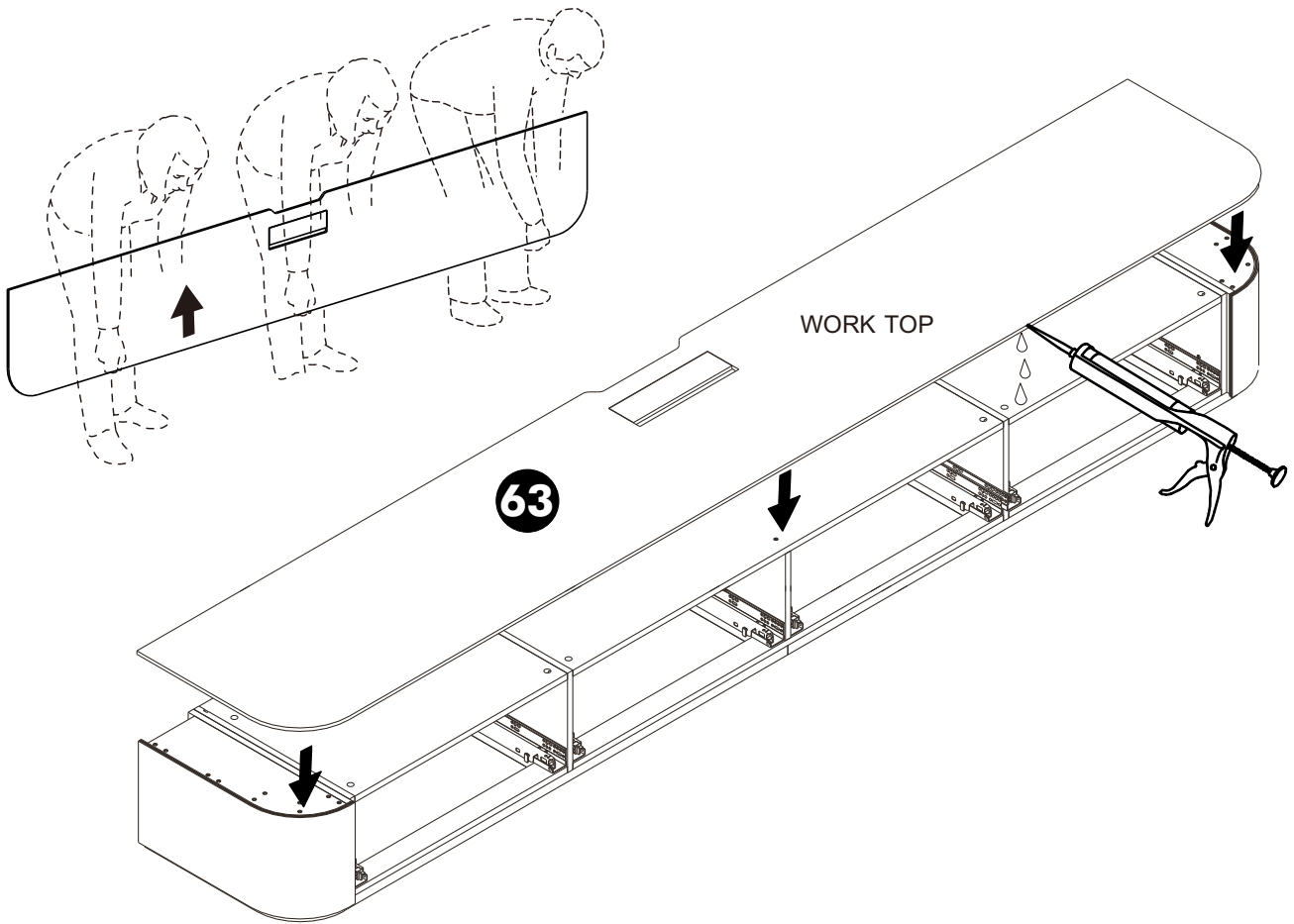


29.

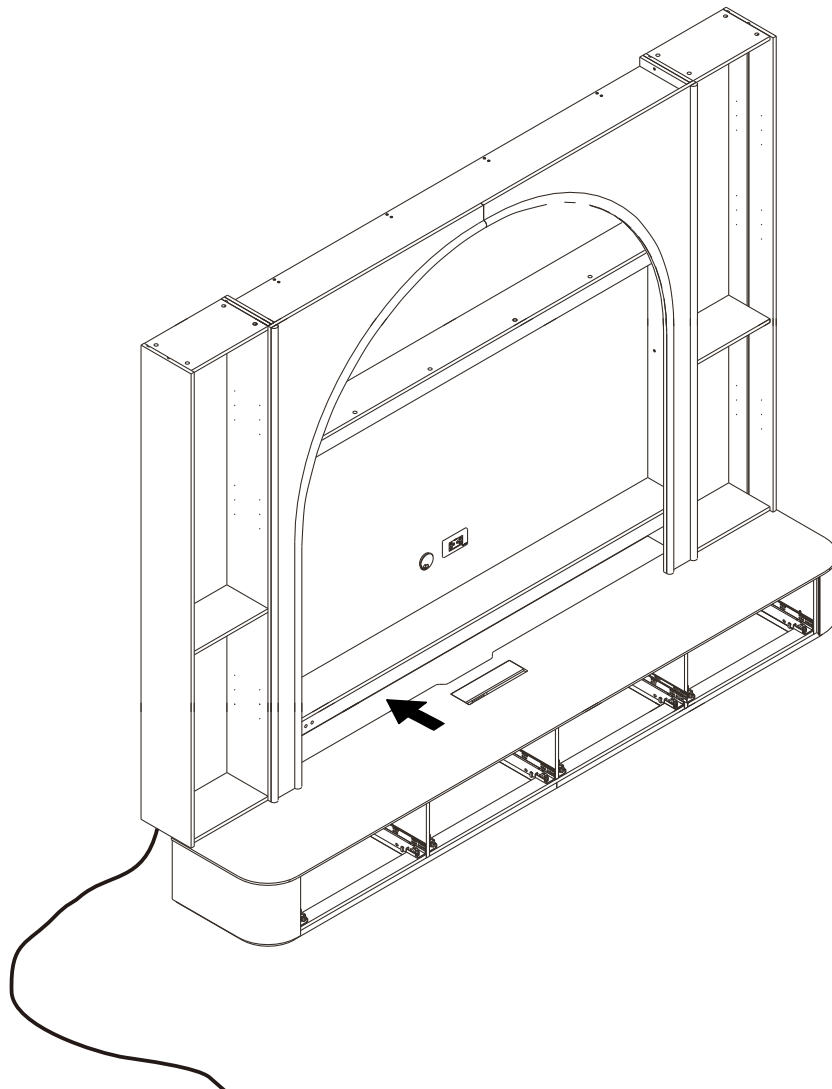
****ระวังแตก****



30.



31.

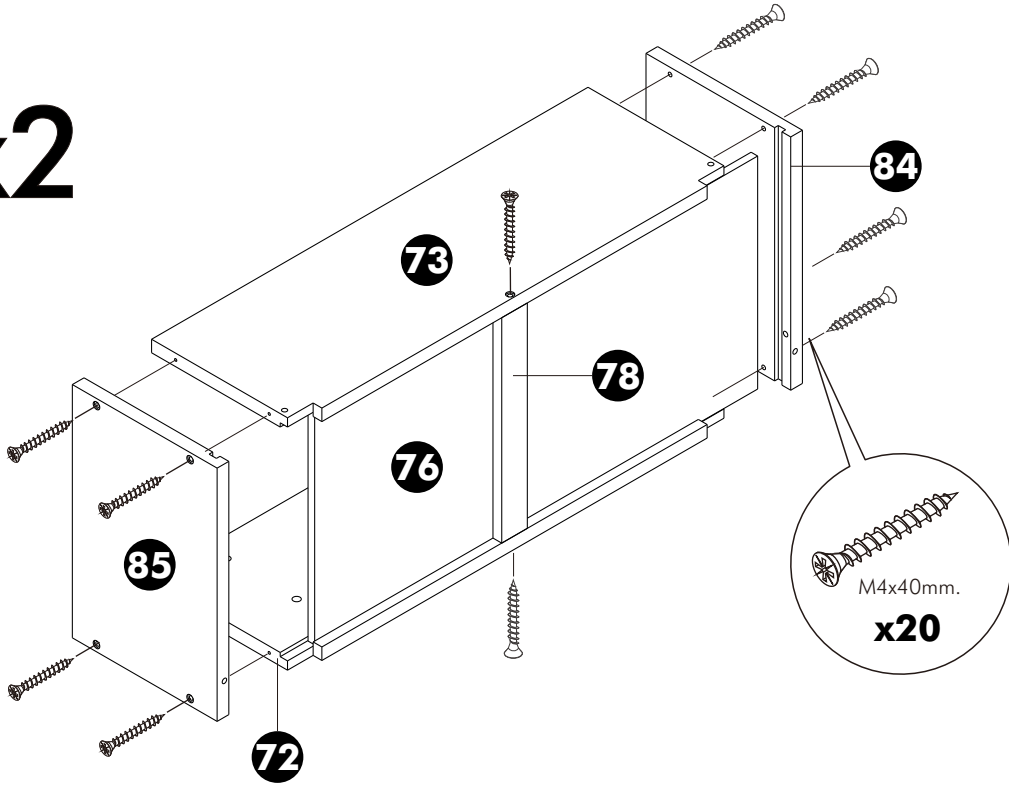


ASSEMBLY

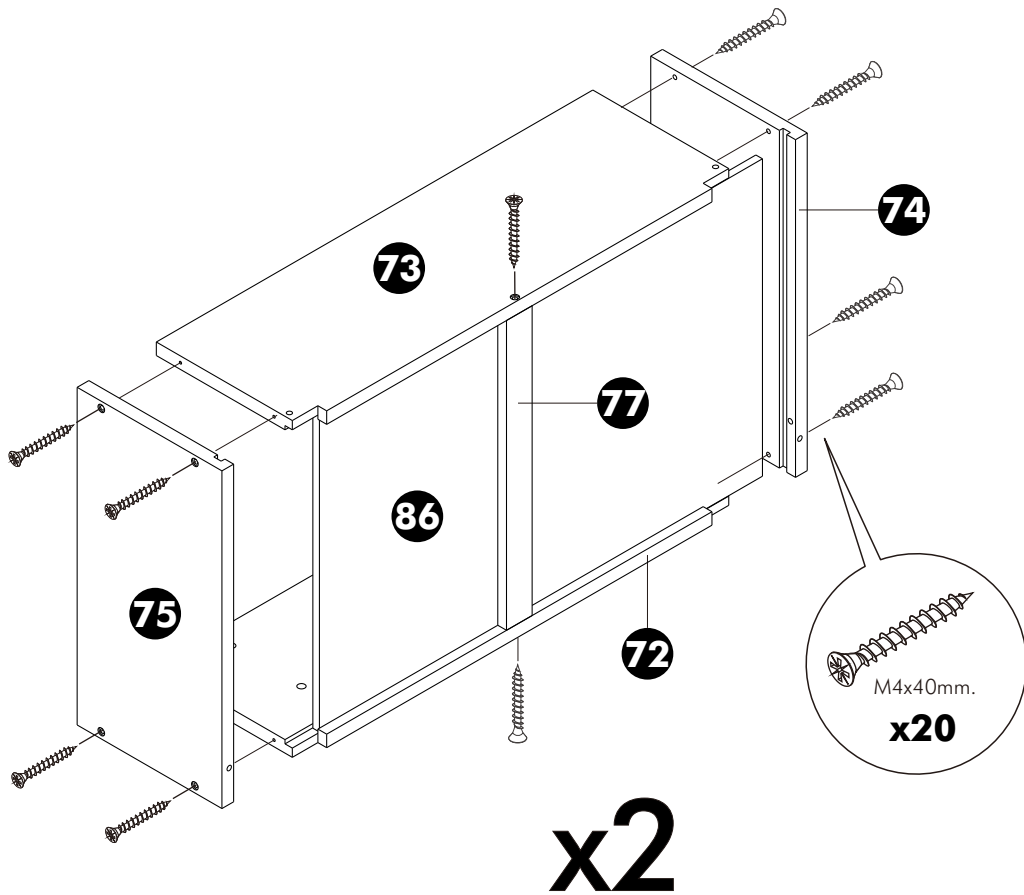
-DRAWER SET

1.

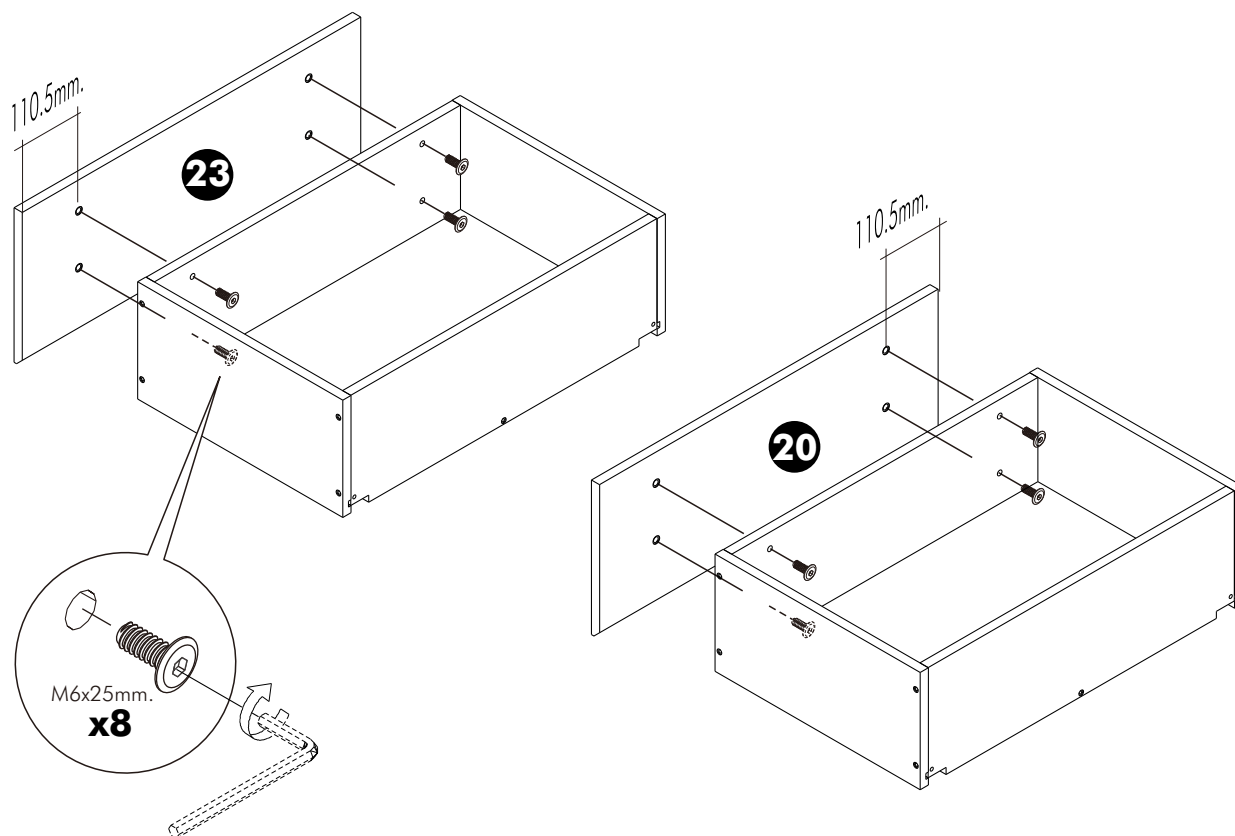
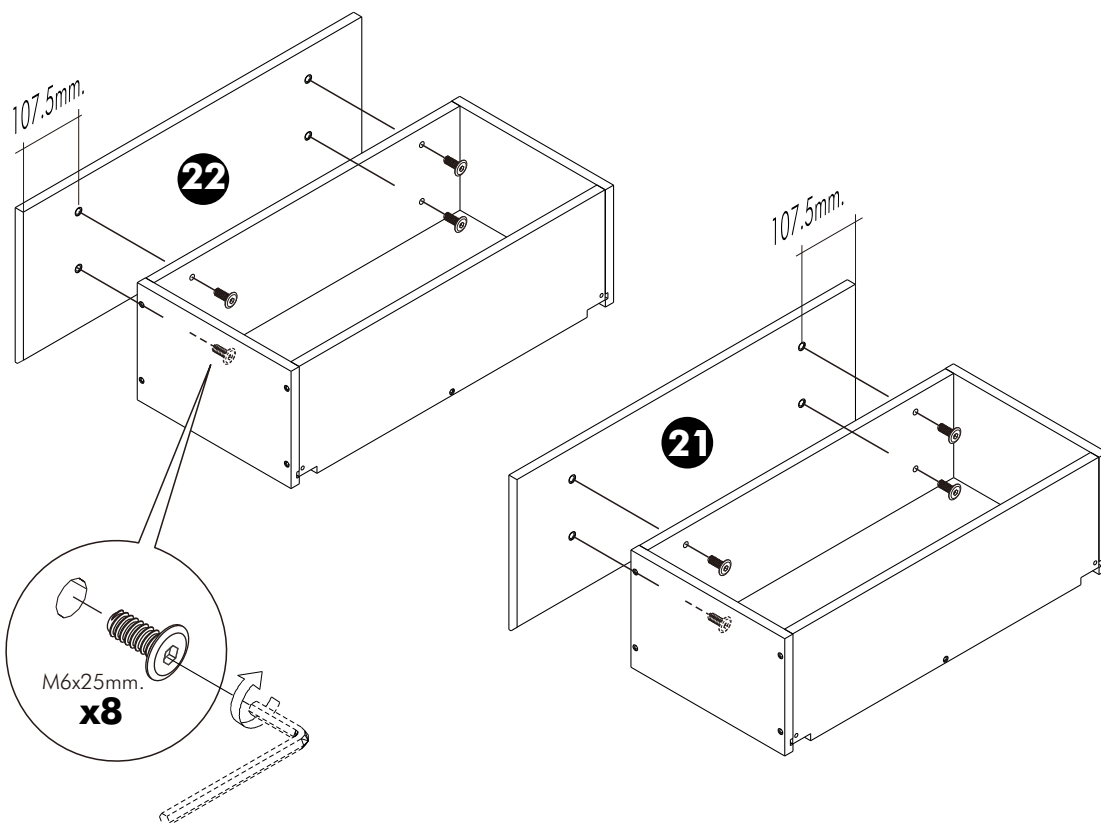
x2



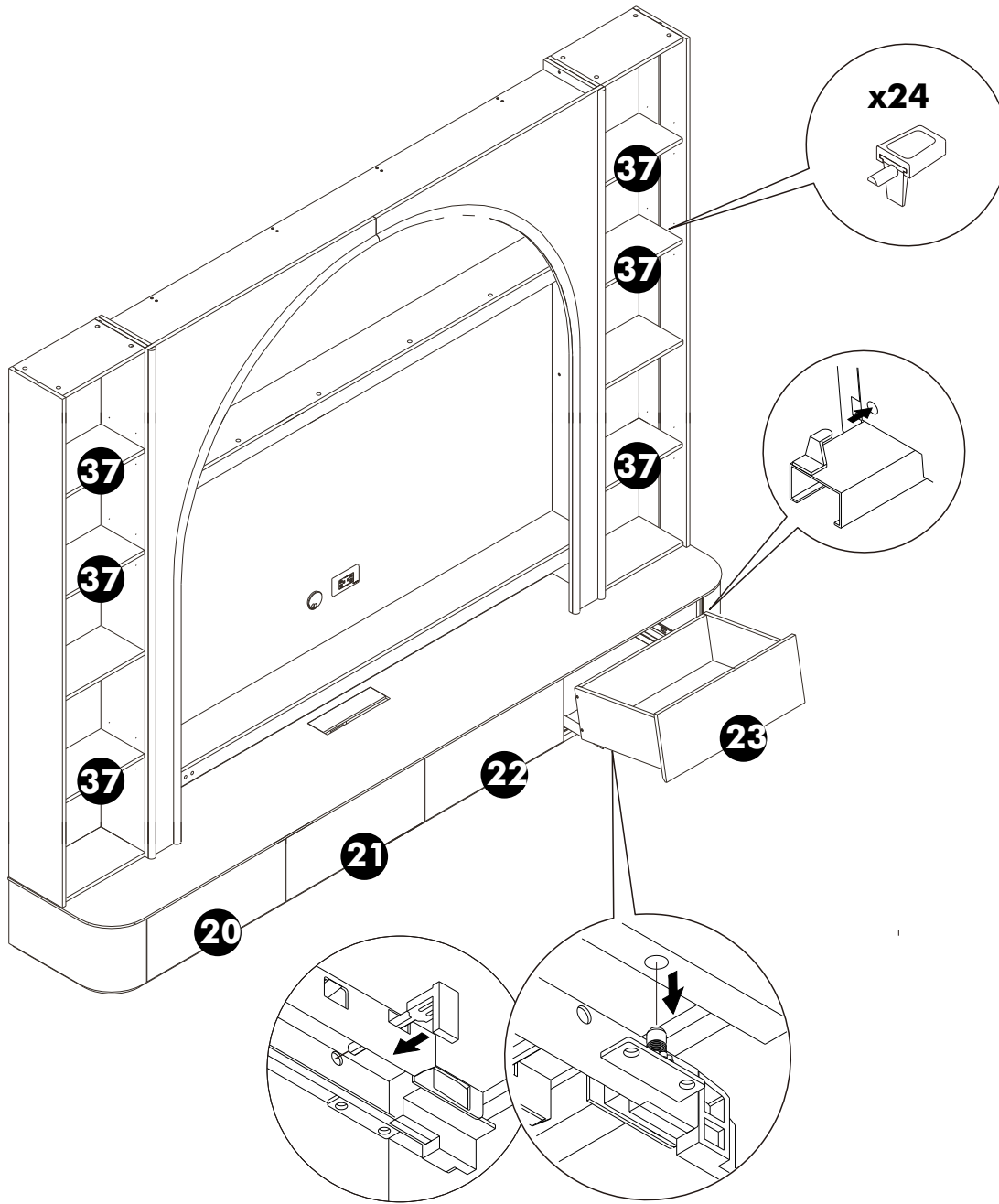
2.

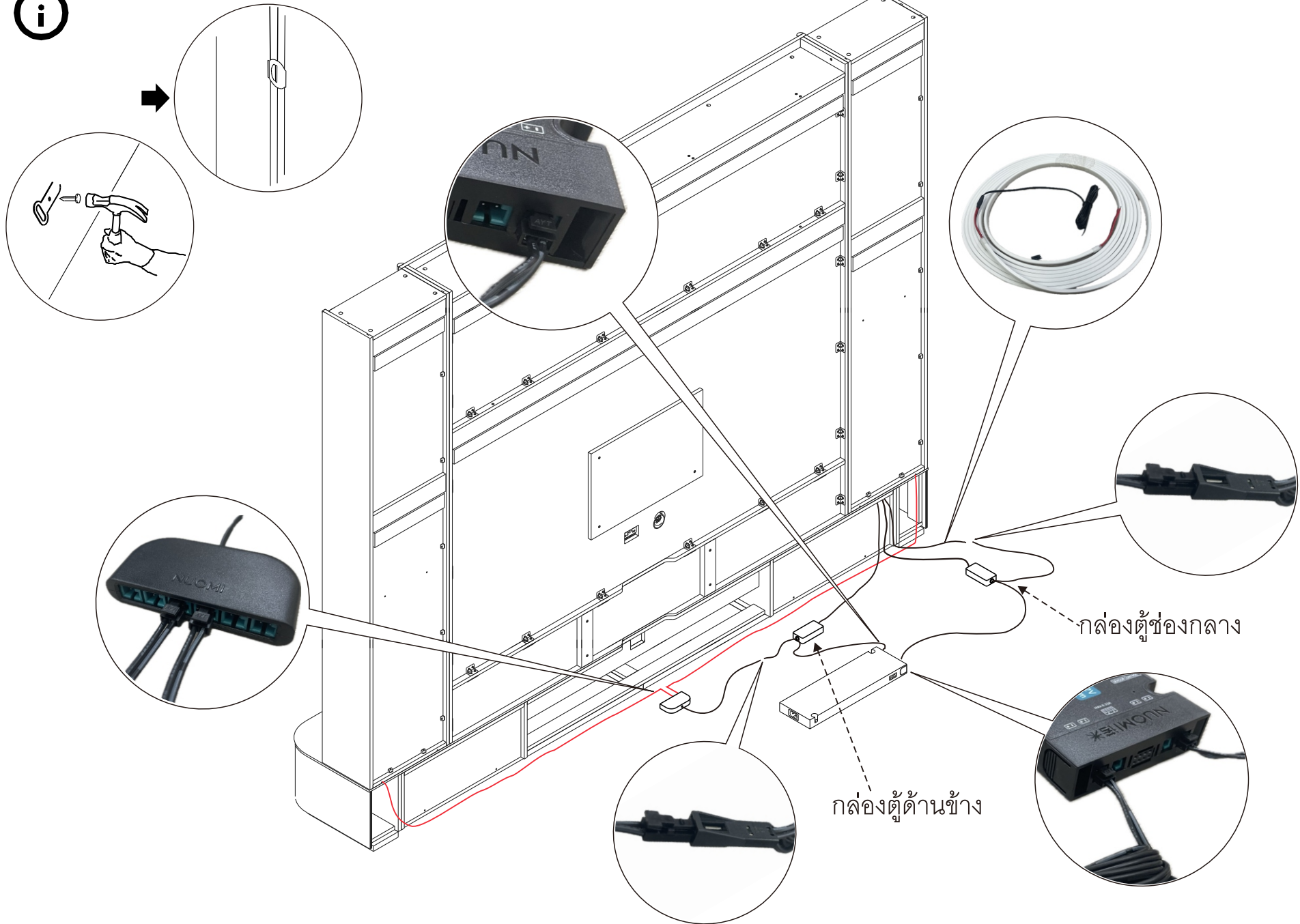


3.



4.





กล่องตู้ช่องกลาง

กล่องตู้ด้านข้าง

