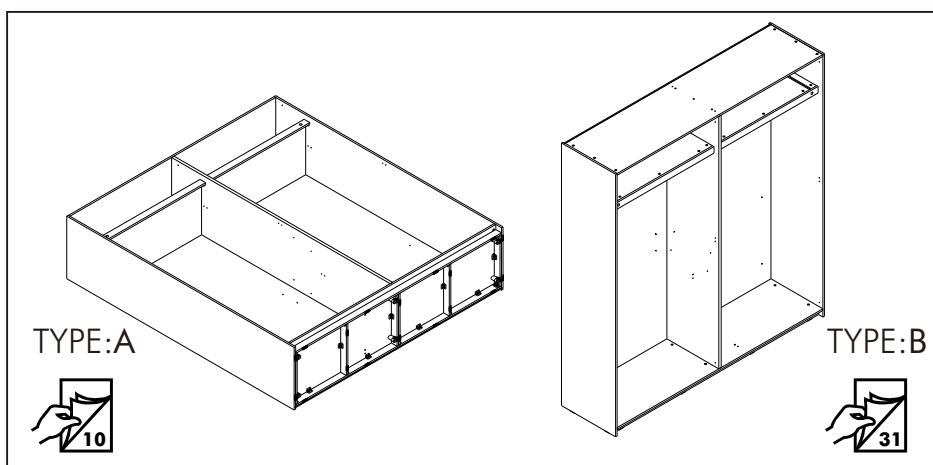
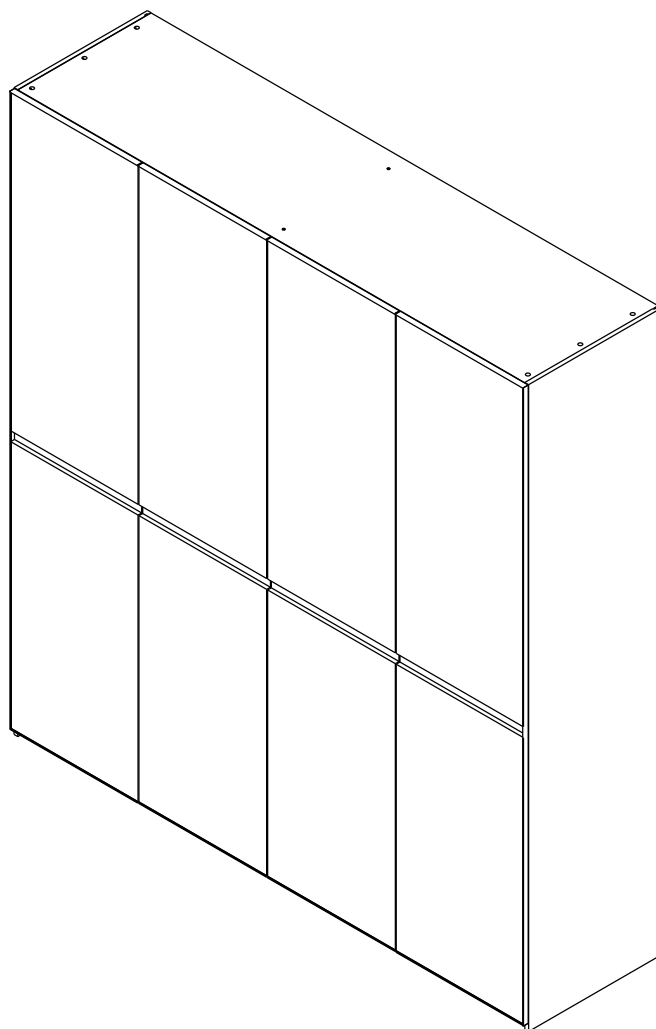


# MELLOE

## Wardrobe 4 doors



# CONNECT SYSTEM

**1**

**3**

**2**

(Connecting bolts)

**WHEN FITTING CAMS**  
 ENSURE STARTING POSITION IS CORRECT  
 BEFORE YOU INSERT CONNECTING BOLT  
 TURN CLOCKWISE UNTIL SECURE

✓				<b>✗</b>
↑				
<b>CORRECT</b>		<b>WRONG</b>		

M4x16mm.

**i**

40mm.

☹️

☒

EQ

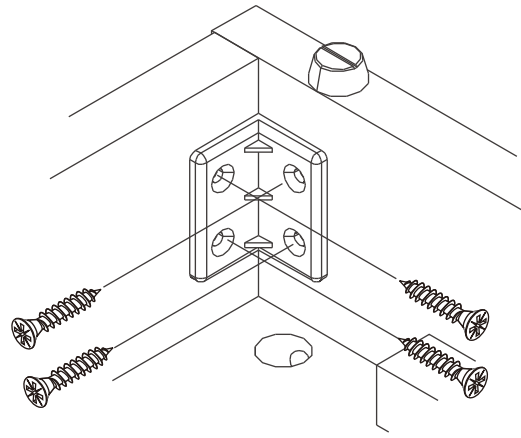
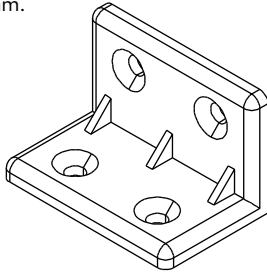
😊

☑️

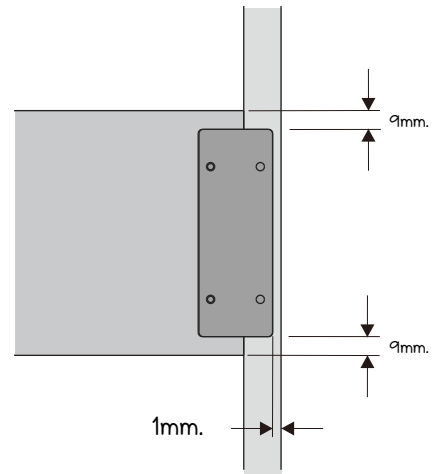
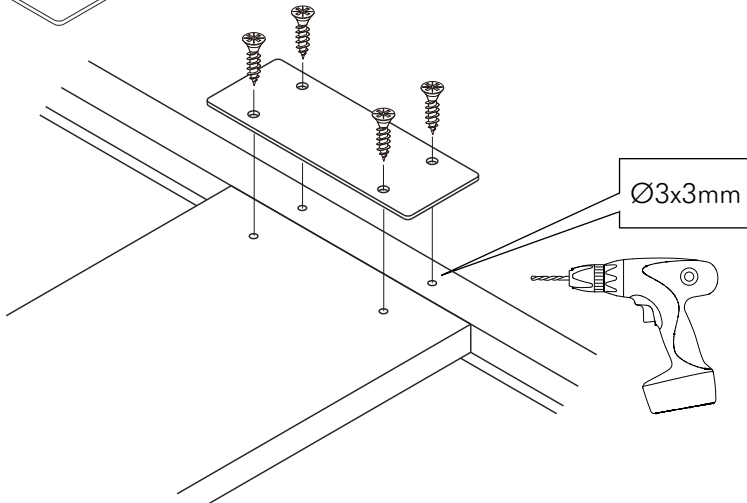
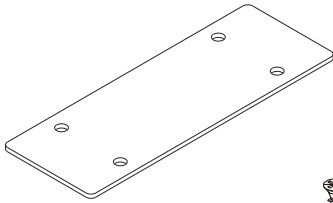
M4x16mm.

**DOOR PANEL**

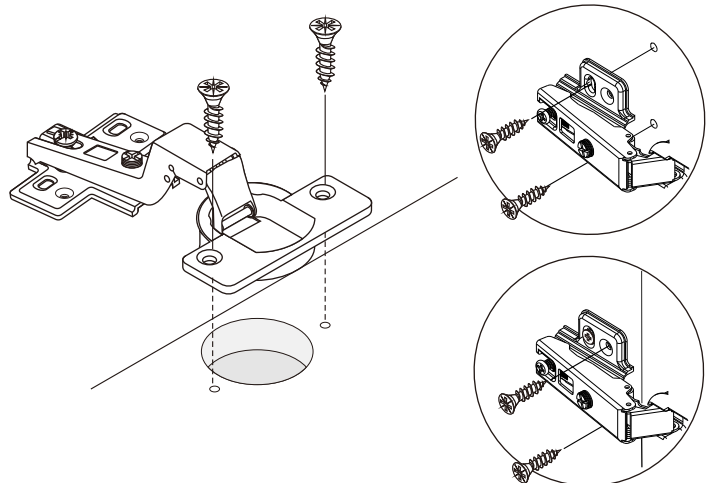
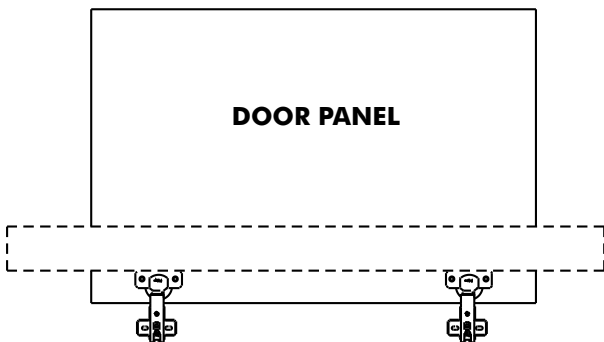
M4x16mm.

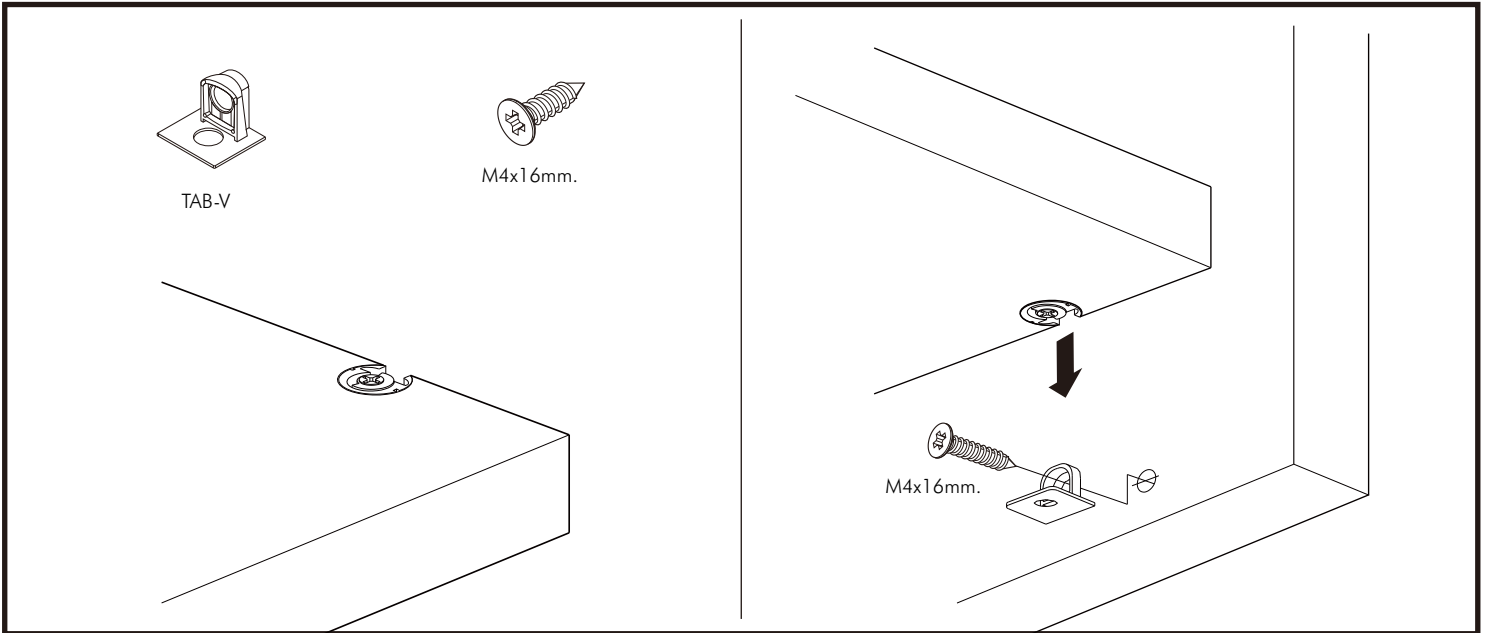
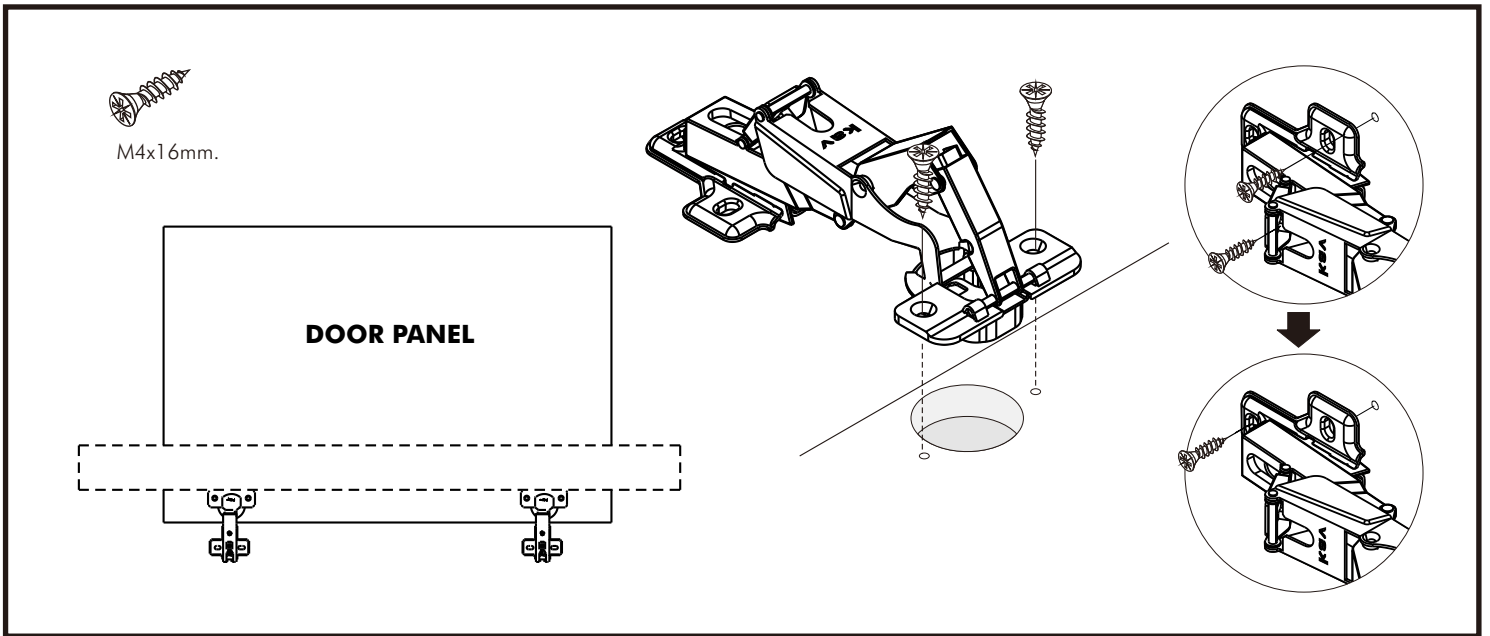


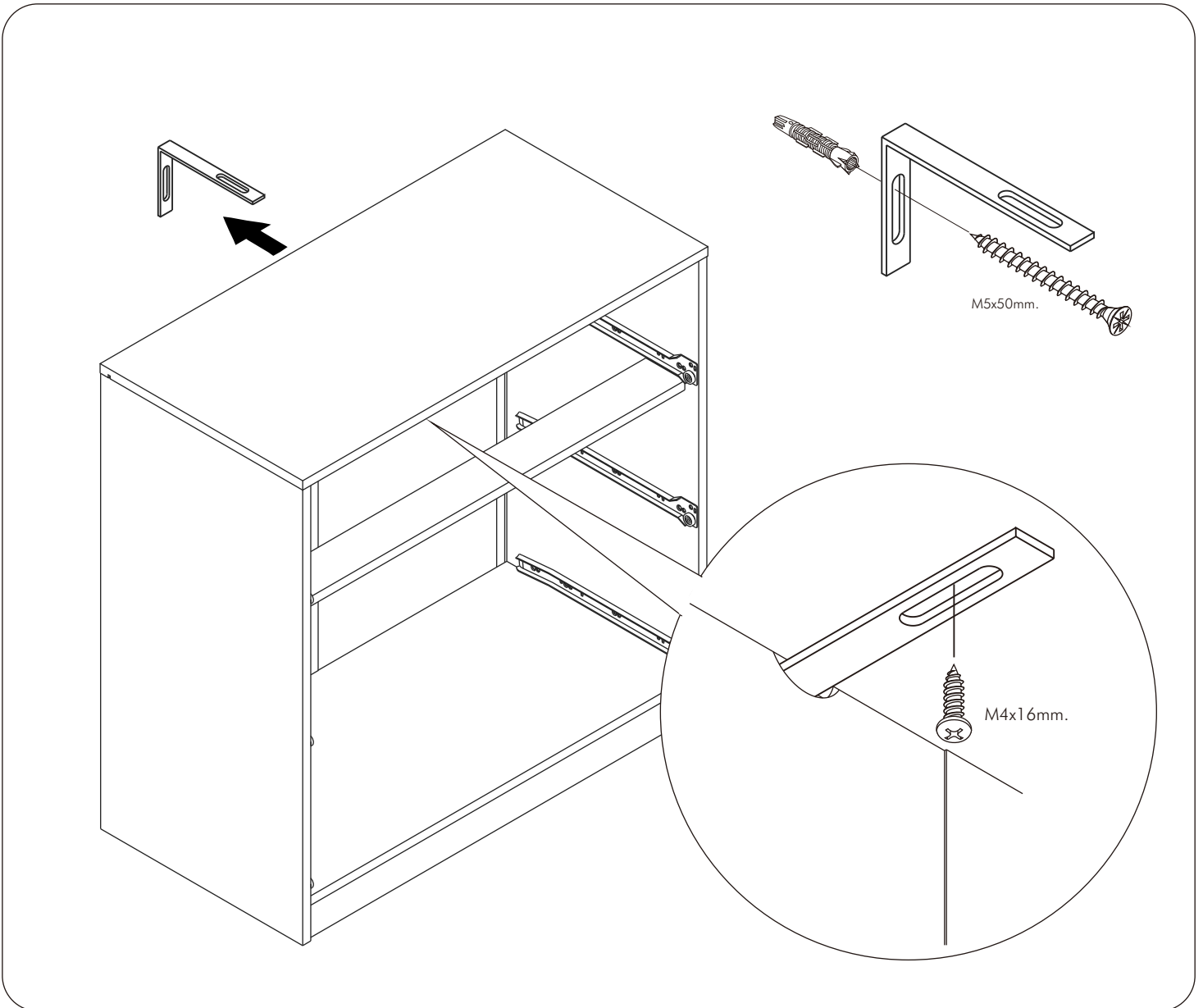
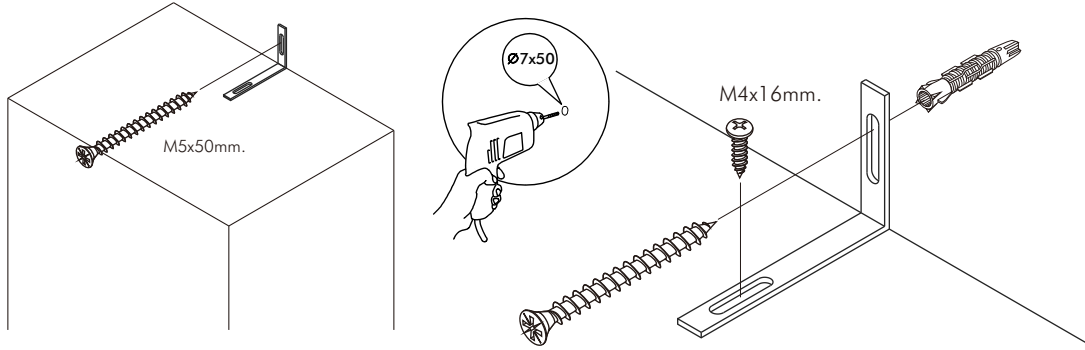
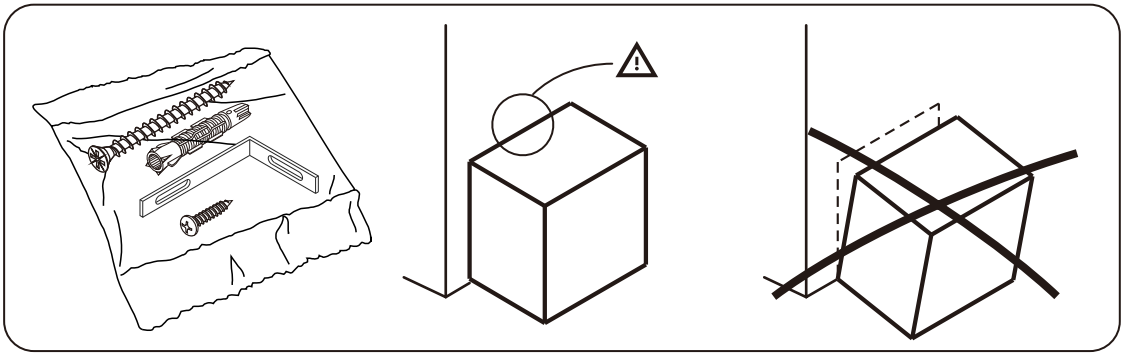
M4x13mm.



M4x16mm.

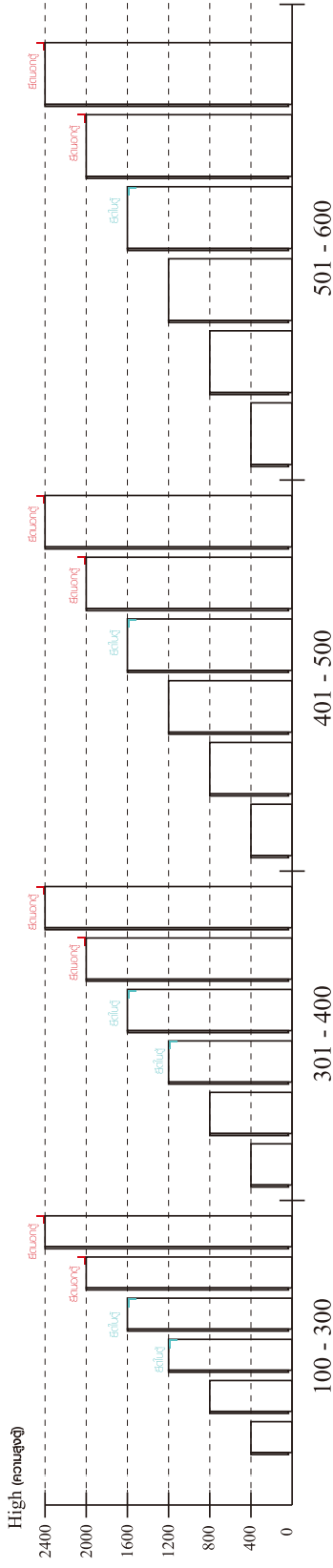




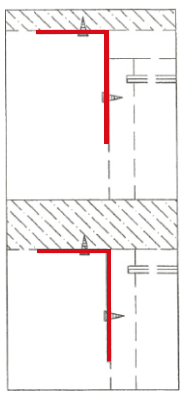


**มาตรฐาน การระบุสินค้าที่ต้องยึด Fitting กันสั่น (Safety Fitting) \*\*\*หมายเหตุ สันค้ำที่เป็นชุดเหล็ก ใค้ติดตั้ง Fitting กันสั่นทุกตัว\*\*\***

■ หมวด ตู้บานเปิด / ตู้บานปิด + ช่องใส่



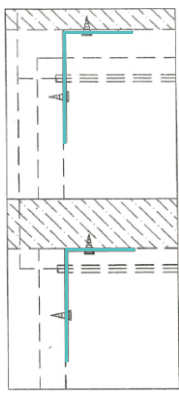
■ ติดตั้งฉากกันสั่นกับตู้สูง (ตั้งแต่ 2 m. ขึ้นไป)



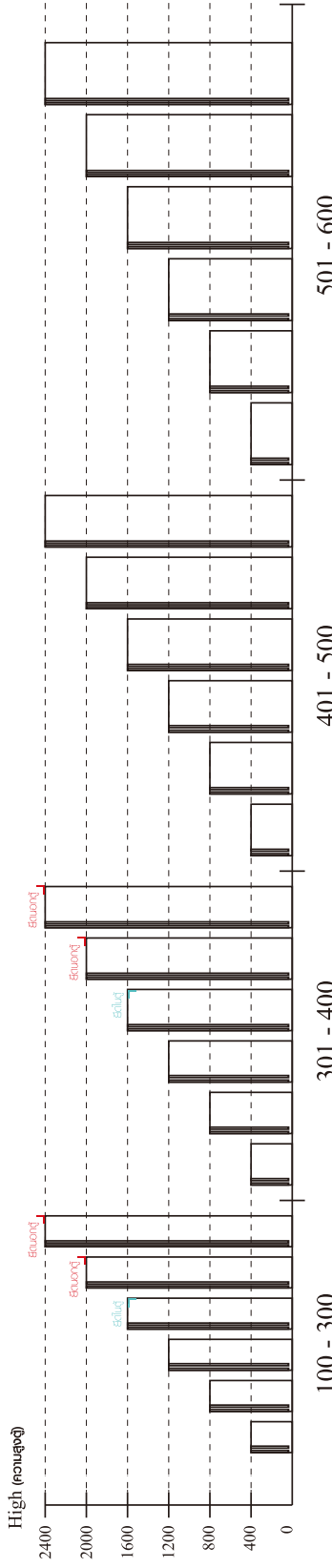
■ หมวด ตู้ลิ้นชัก / ตู้ลิ้นชัก + ช่องใส่ / ตู้ลิ้นชัก + บานเปิด / ตู้ลิ้นชัก + บานสไลด์



■ ติดตั้งฉากกันสั่นกับตู้เตี้ย (น้อยกว่า 2 m.)

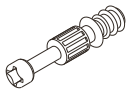


■ หมวด ตู้บานสไลด์ / ตู้ใส่



# HARDWARE

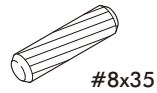
## -BODY SET



**x 48**



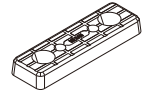
**x 44**



**x 48**



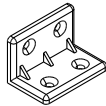
**x 4**



**x 18**



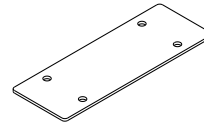
**x 12**



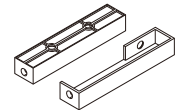
**x 26**



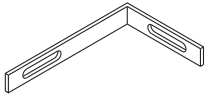
**x 4**



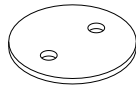
**x 2**



**x 3/3**



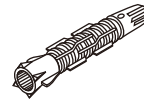
**x 2**



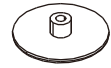
**x 4**



**x 4**



**x 2**



**x 14**



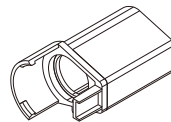
5x18 mm.

**x 8**

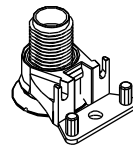


11mm.

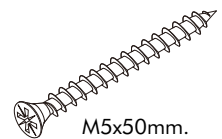
**x 8**



**x 6**

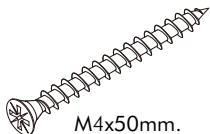


**x 6**



M5x50mm.

**x 2**



M4x50mm.

**x 12**



M3.5x20mm.

**x 12**



M4x16mm.

**x 150**



M4x13mm.

**x 26**



M4x20mm.

**x 32**



M4x16mm.

**x 14**



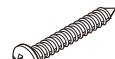
M4x30mm.

**x 14**



#6x1/2"

**x 6**



M4x25mm.

**x 6**



M4x25mm.

**x 12**



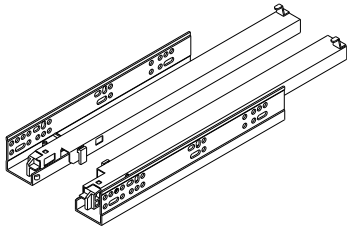
#6x3/8"

**x 8**



**x 4**

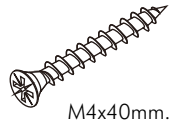
-DRAWER SET



**x 4/4**



**x 30**



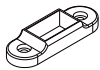
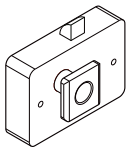
**x 48**



**x 14**



**x 6**

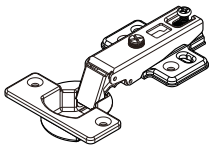


+



**x 2 Set**

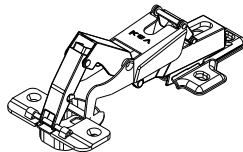
-DOOR SET



**x 10**



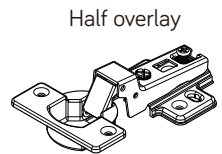
**x 115**



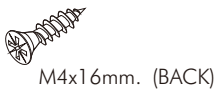
**x 5**



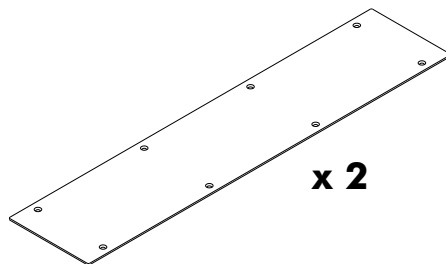
**x 10**



**x 5**

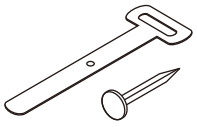


**x 16**



**x 2**

**-LAMP SET**

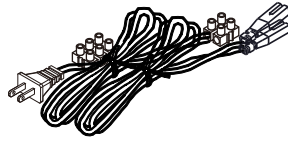


**x 10/10**



5x3/4"mm.

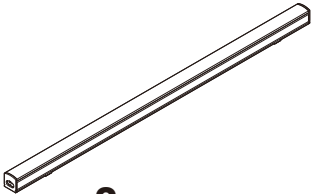
**x 3**



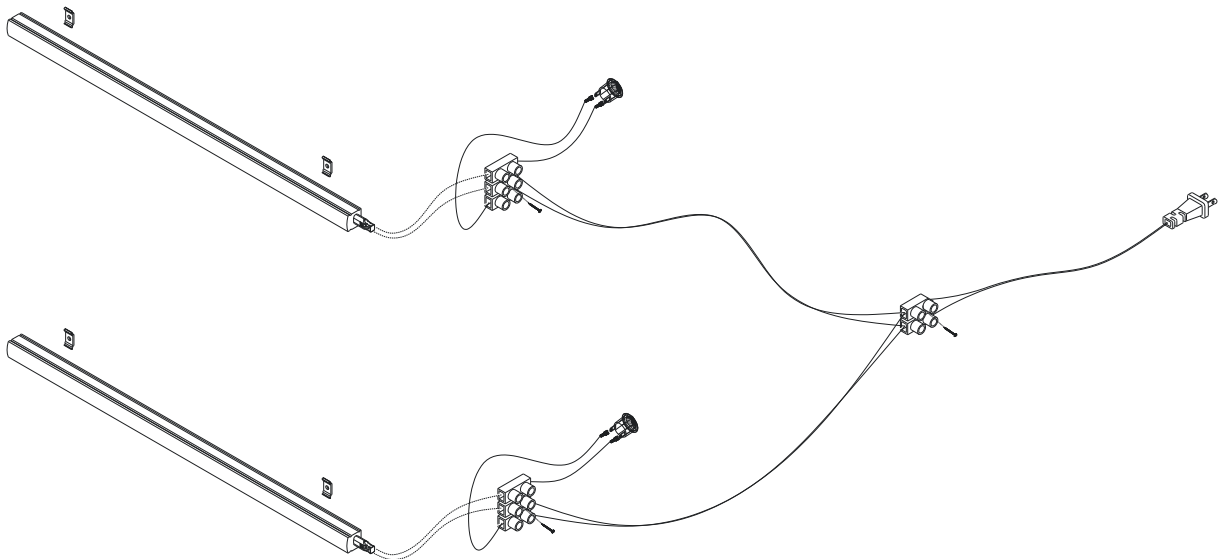
**x 1**



**x 2**



**x 2**

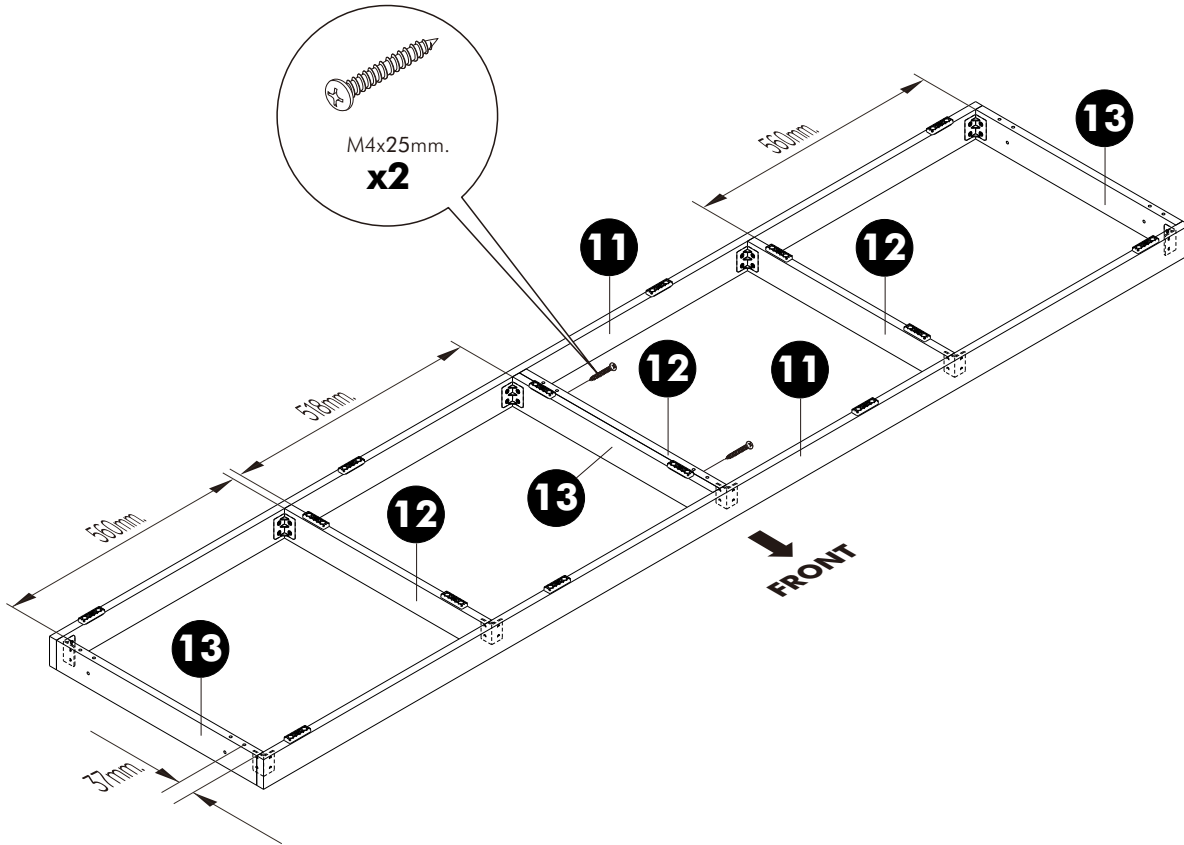


# ASSEMBLY

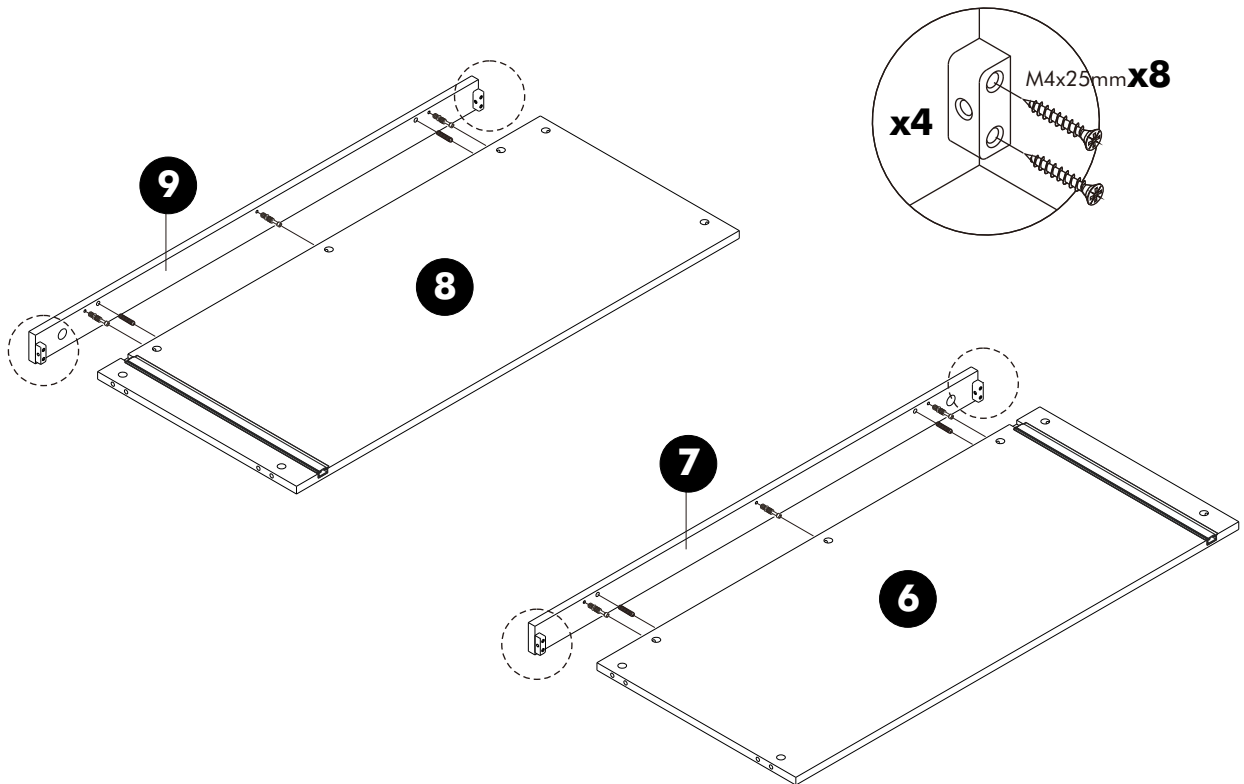
TYPE:A

-BODY SET

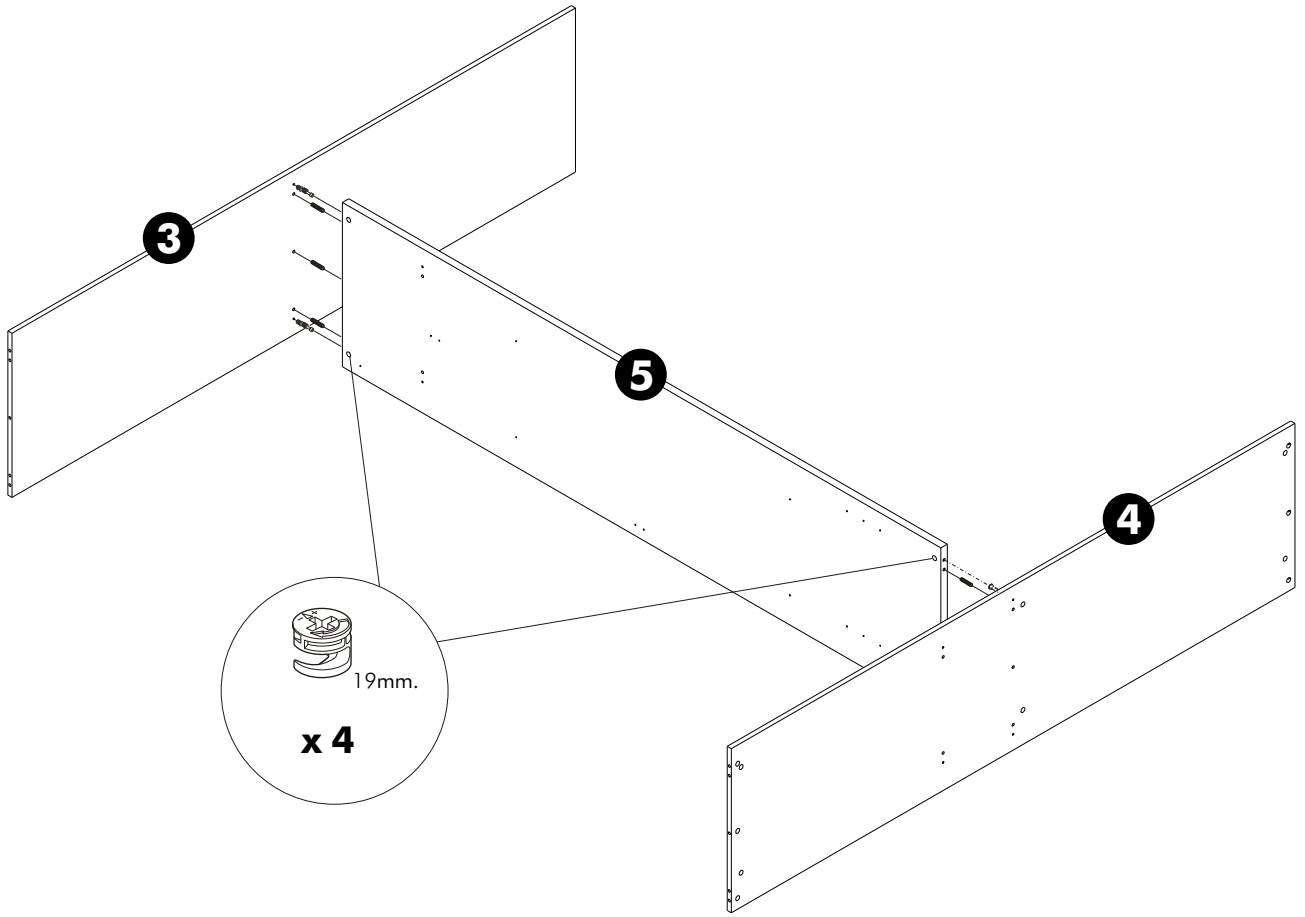
1.



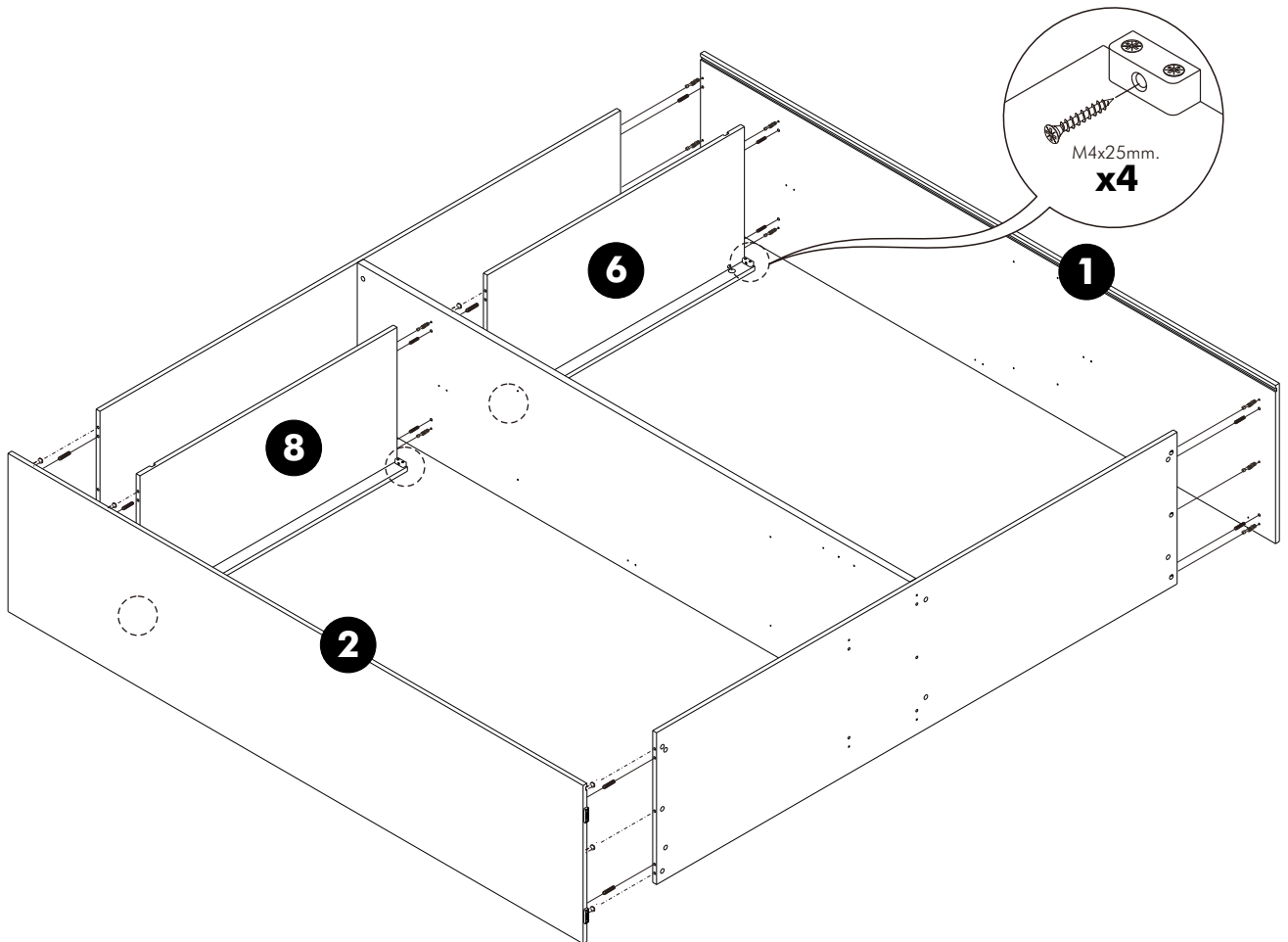
2.



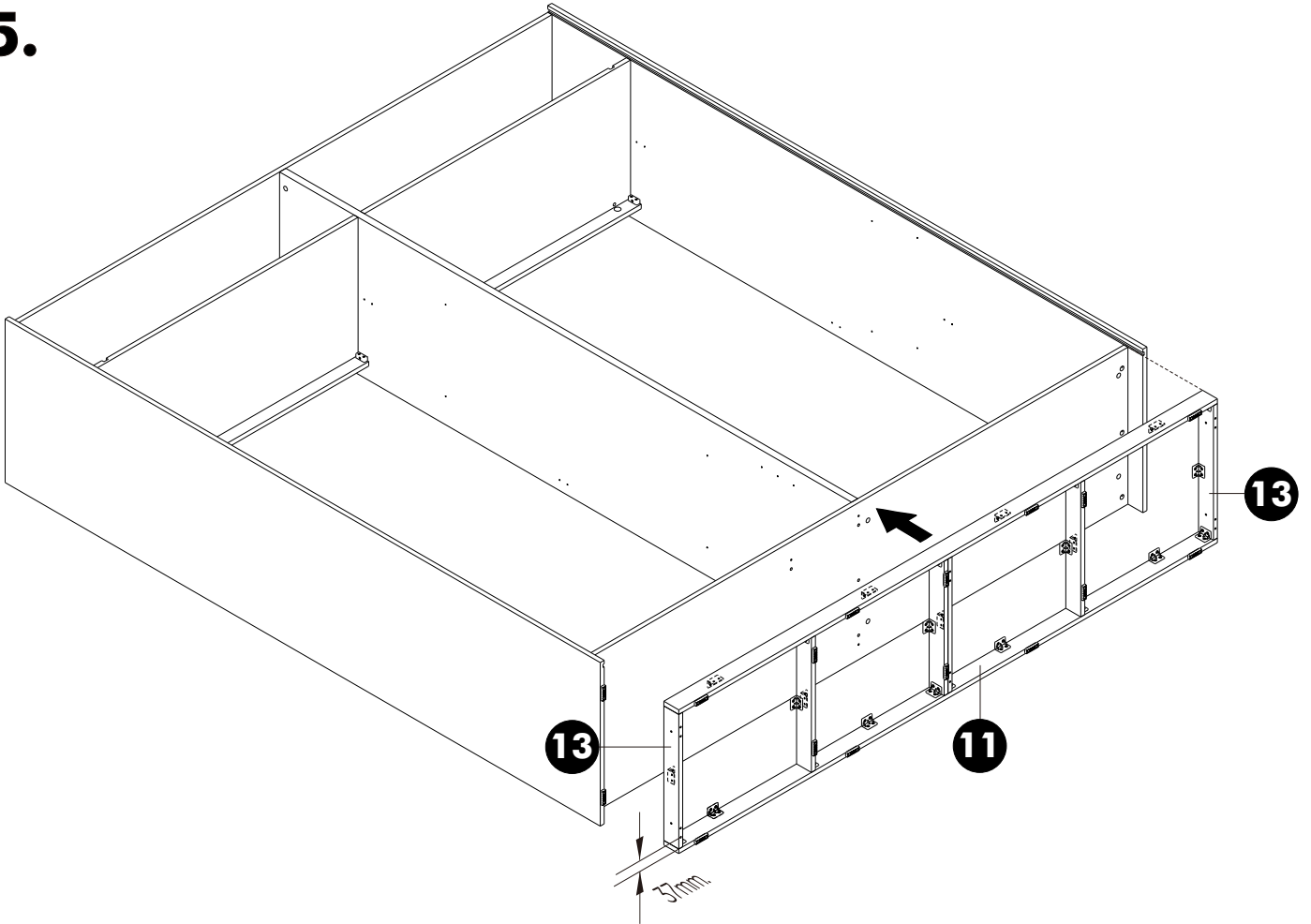
**3.**



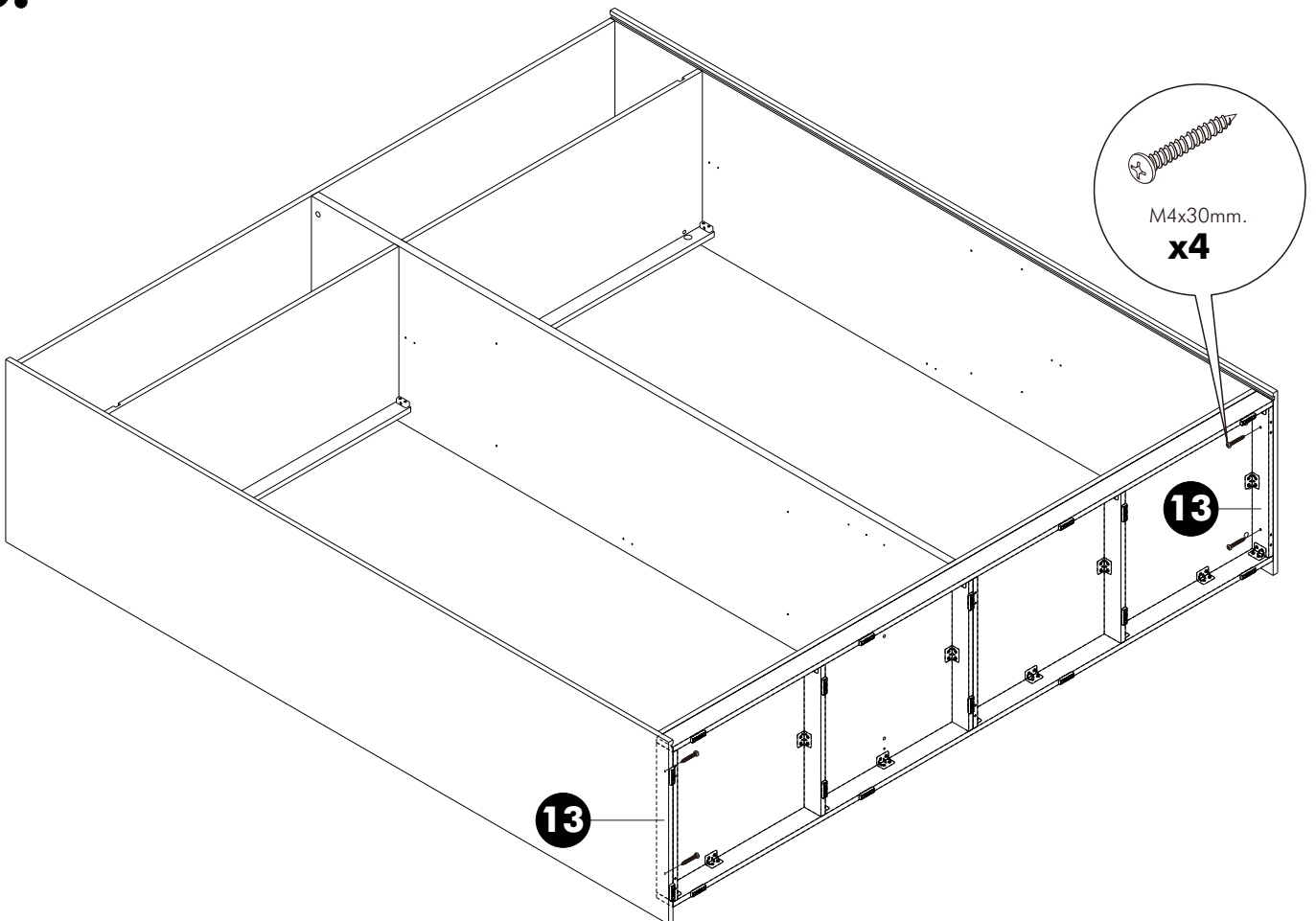
**4.**



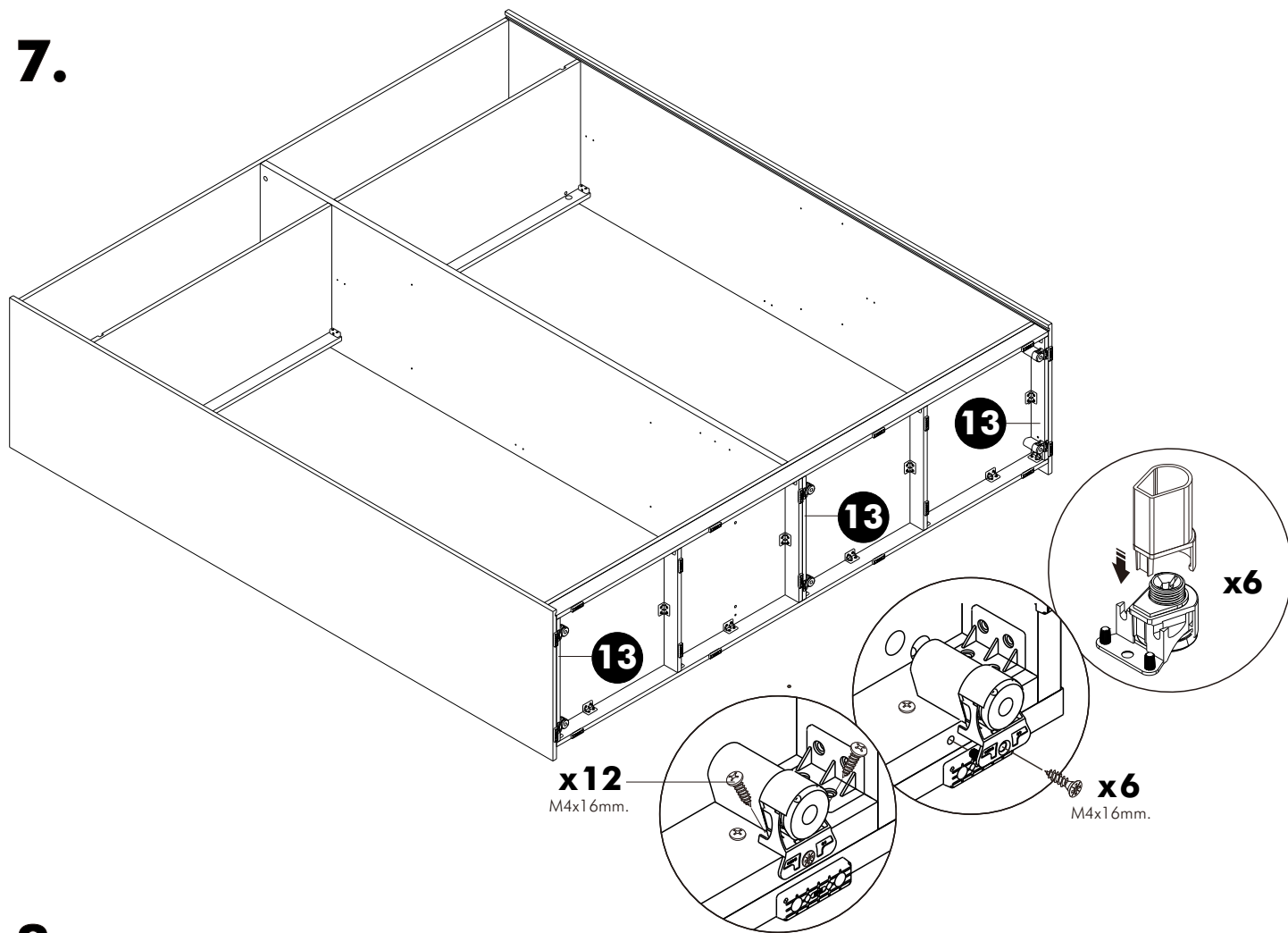
**5.**



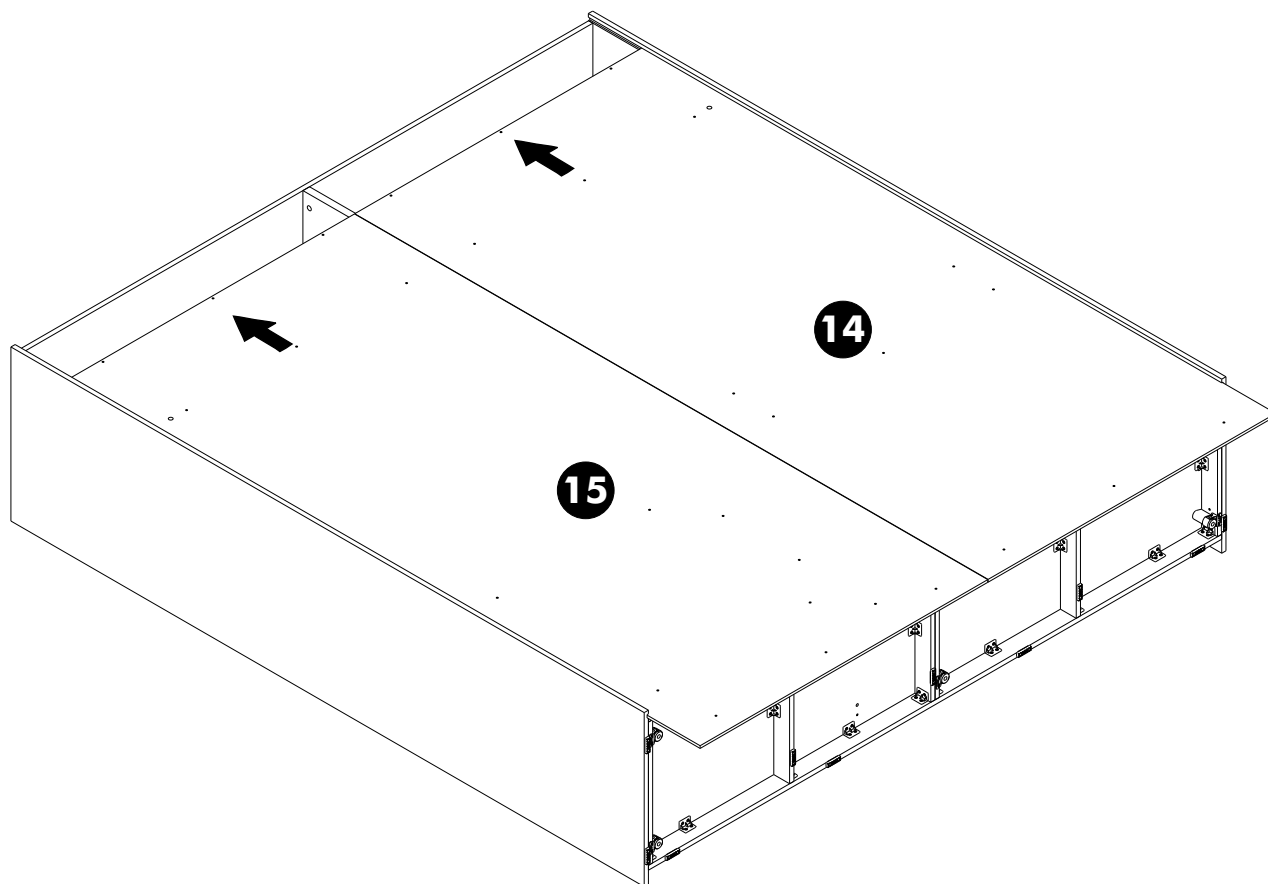
**6.**



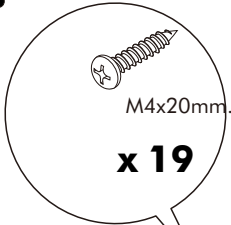
**7.**



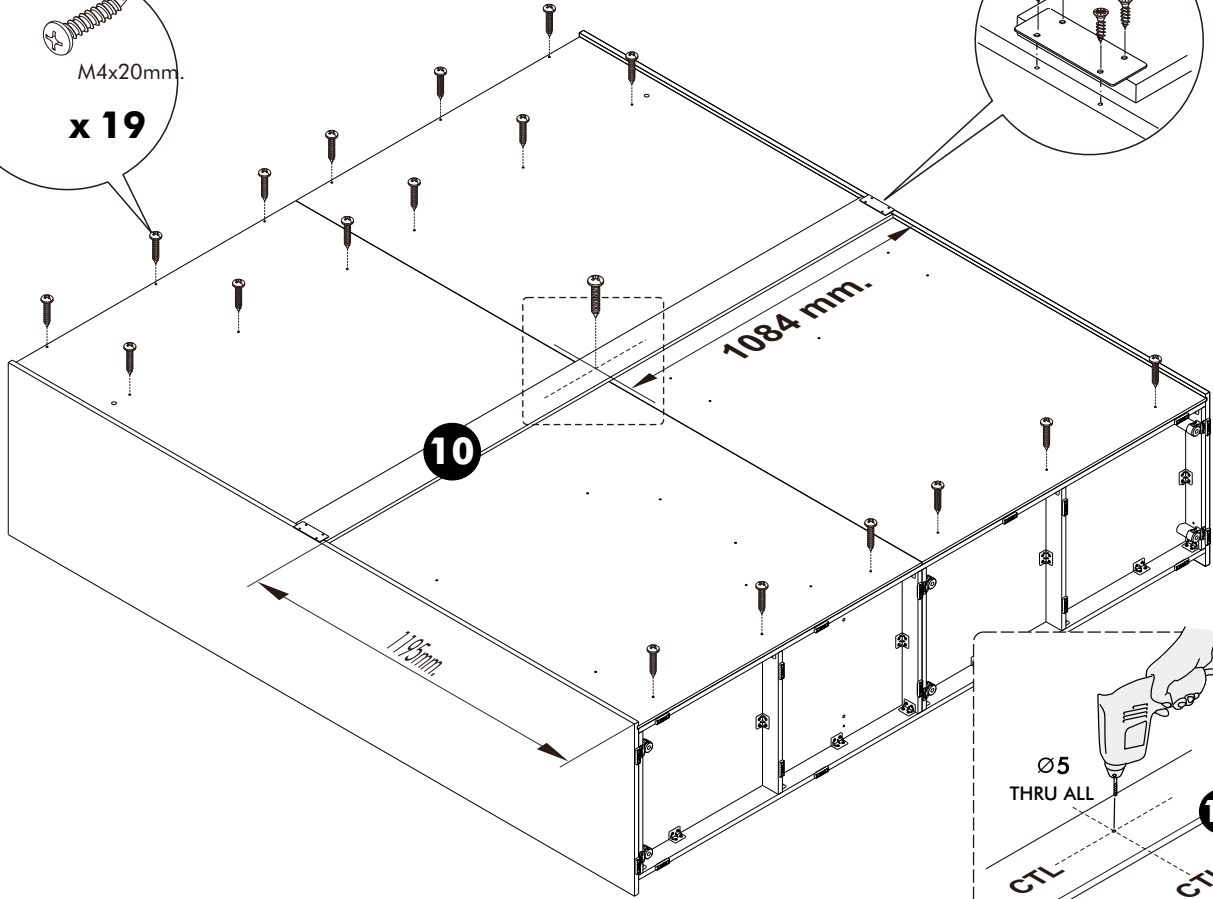
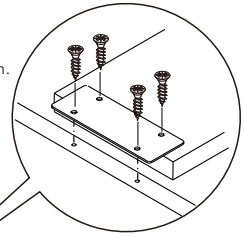
**8.**



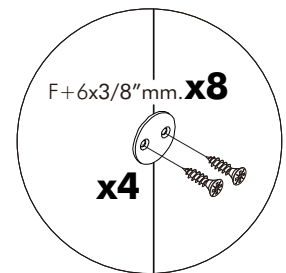
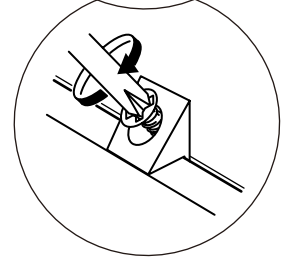
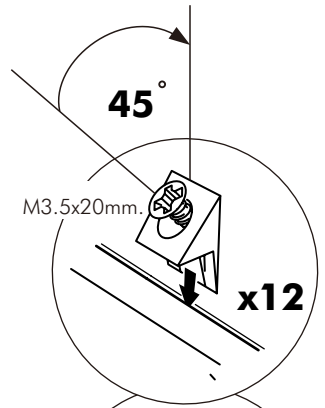
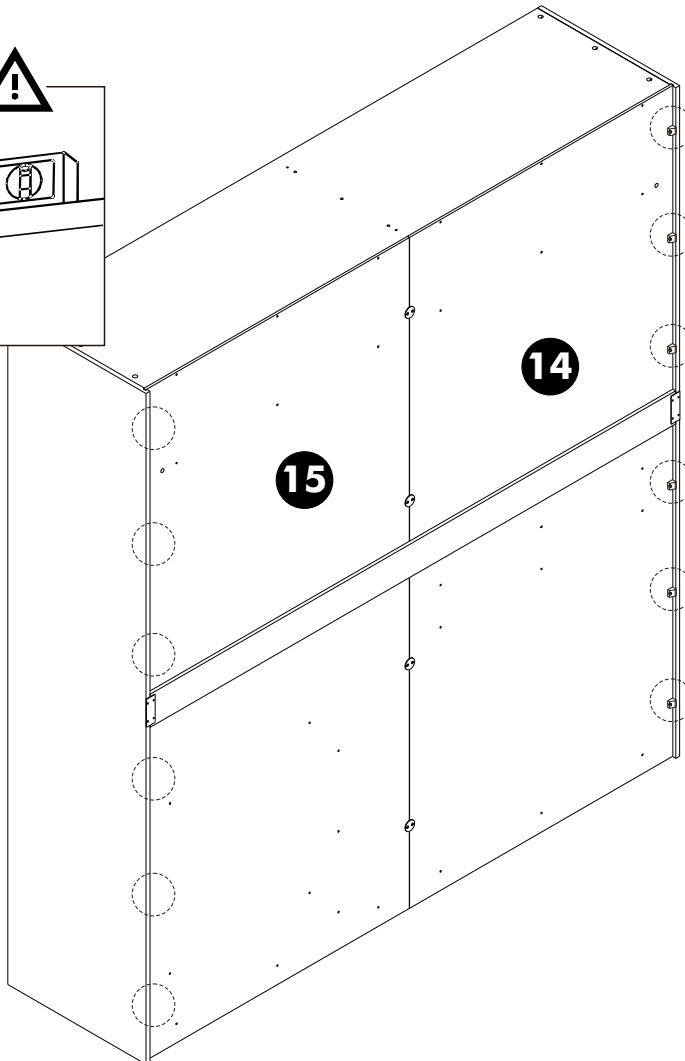
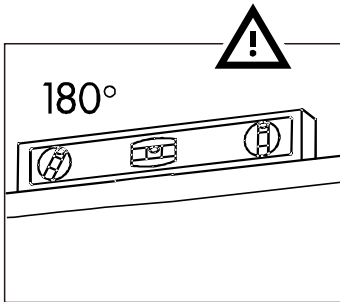
9.



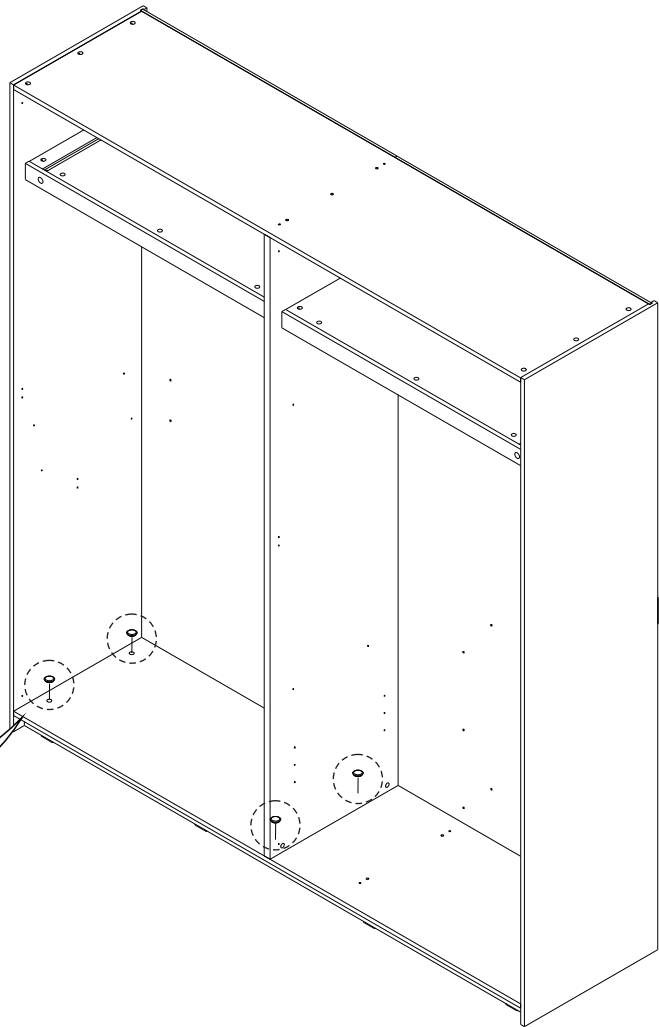
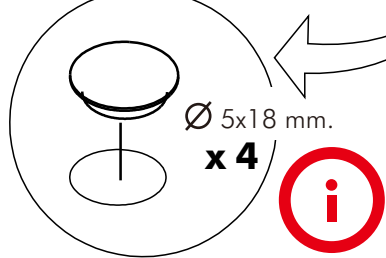
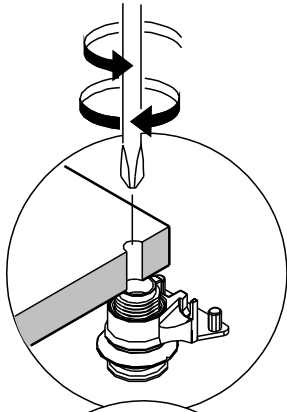
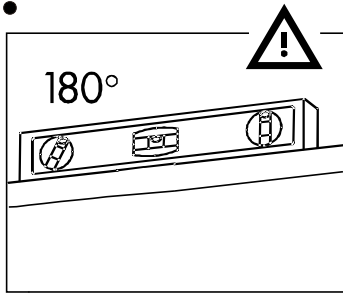
**x2/8**  
M4x13mm.



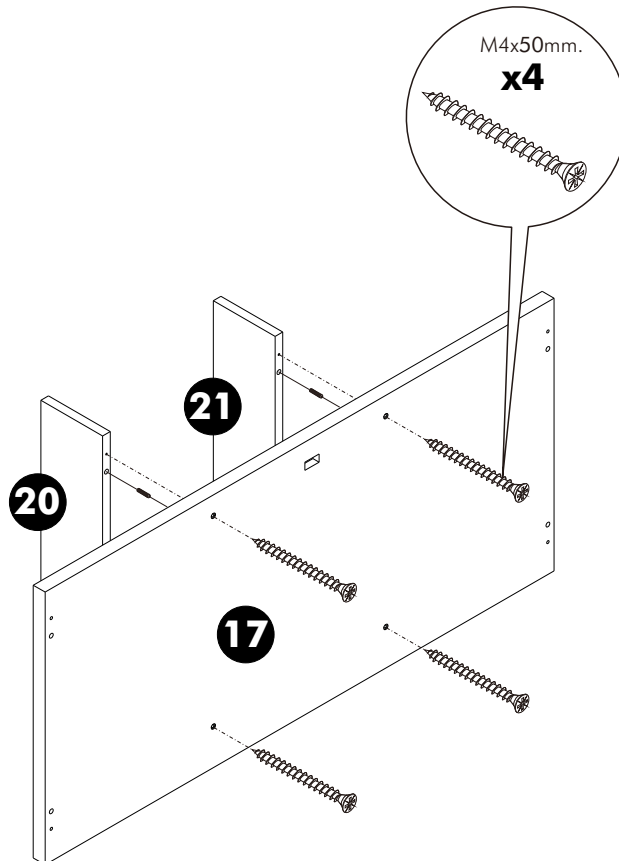
10.



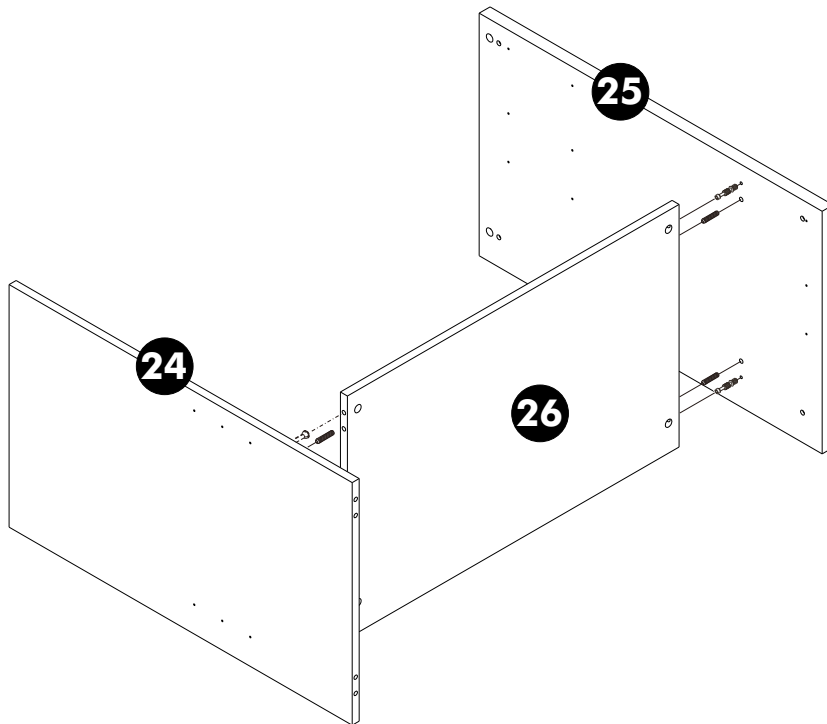
**11.**



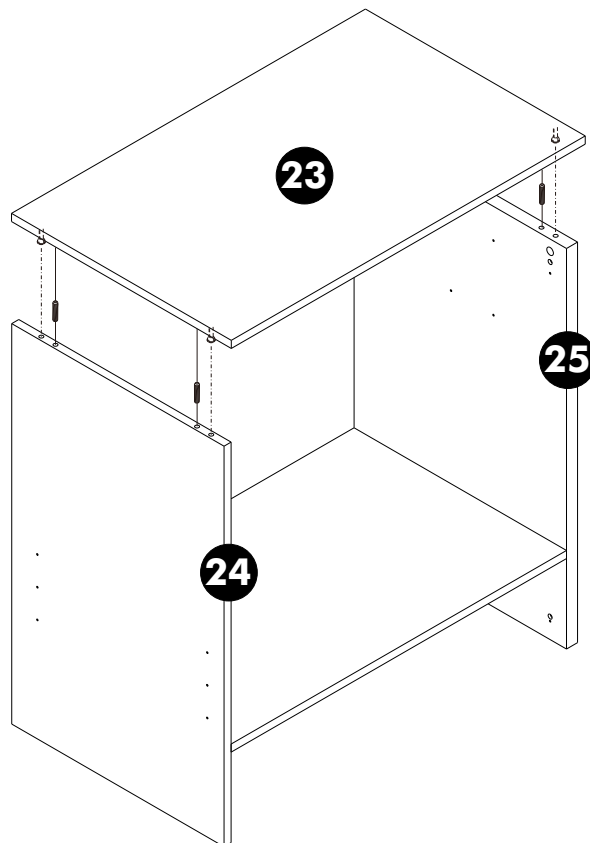
**12.**



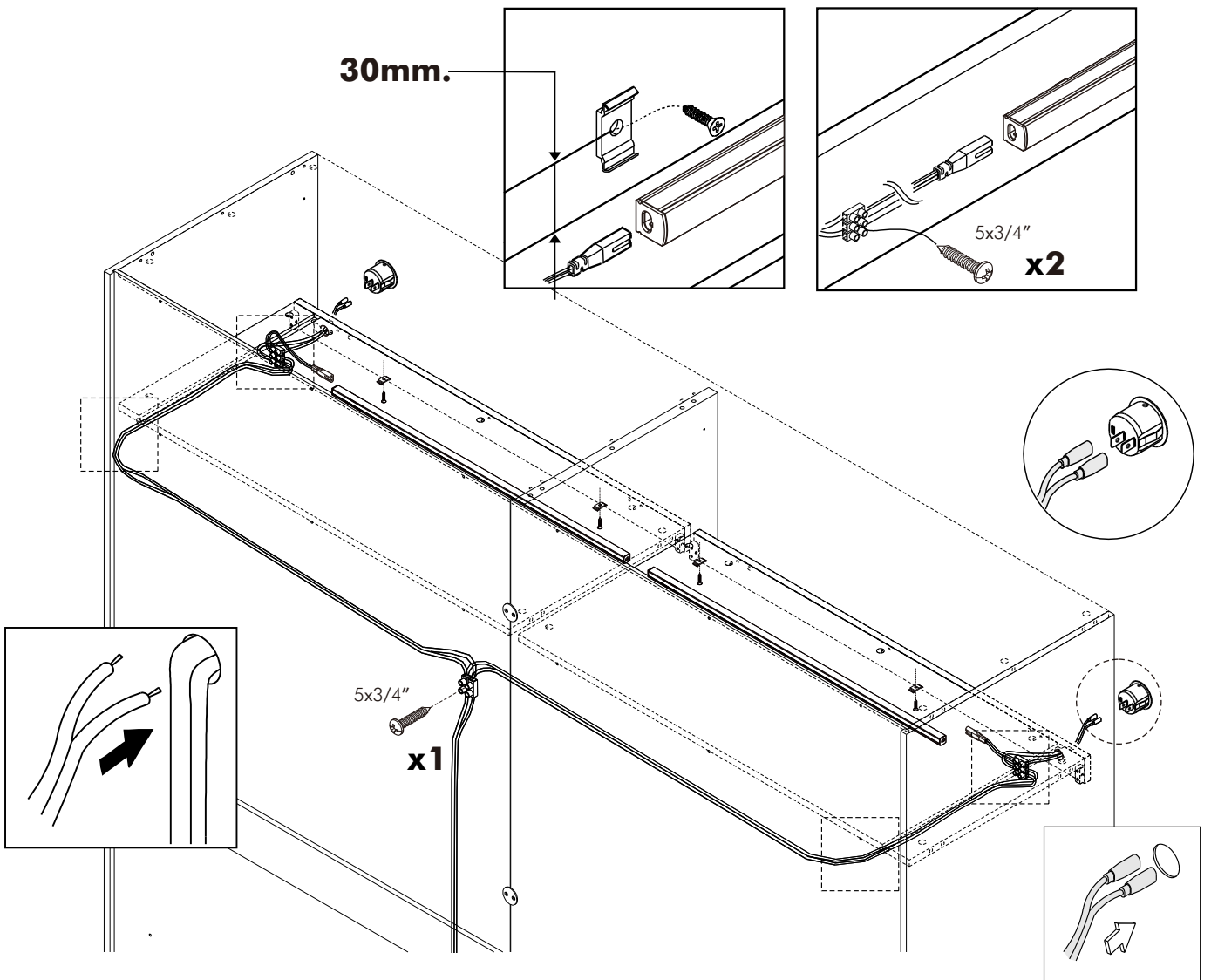
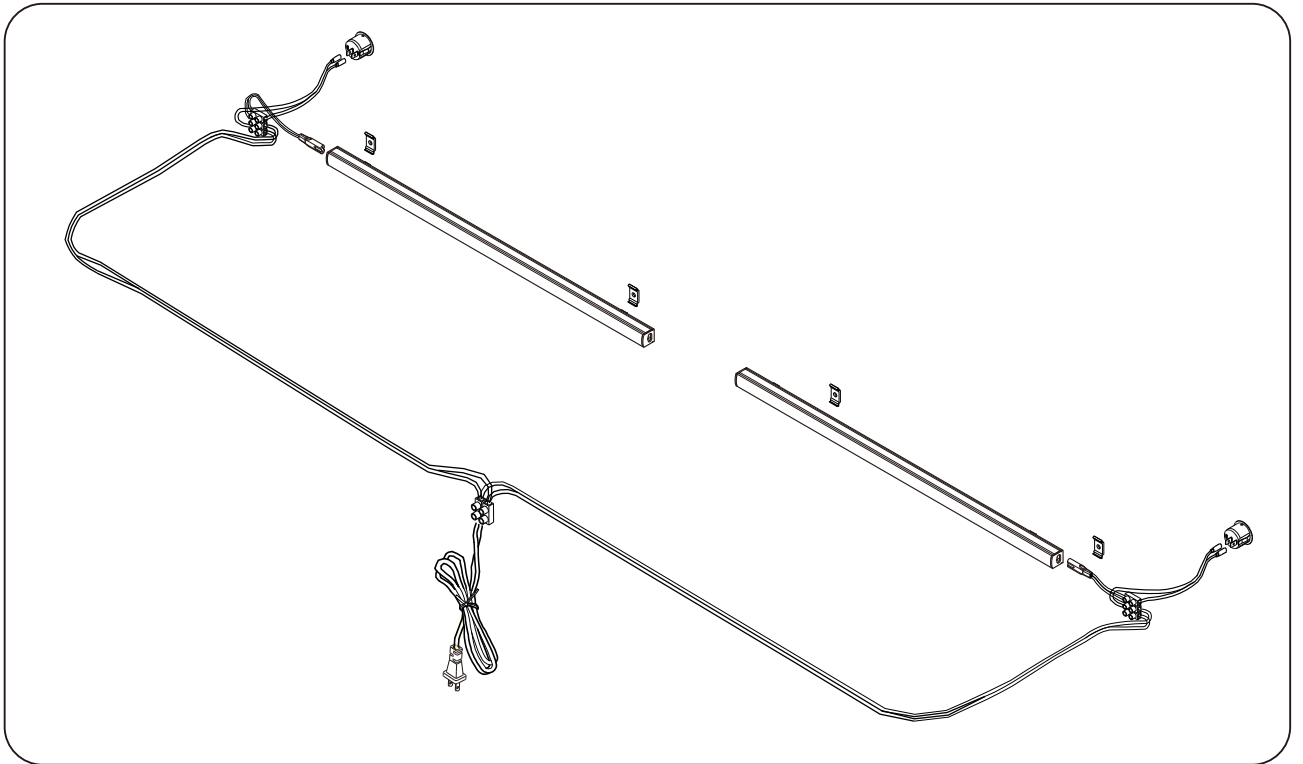
**13.**



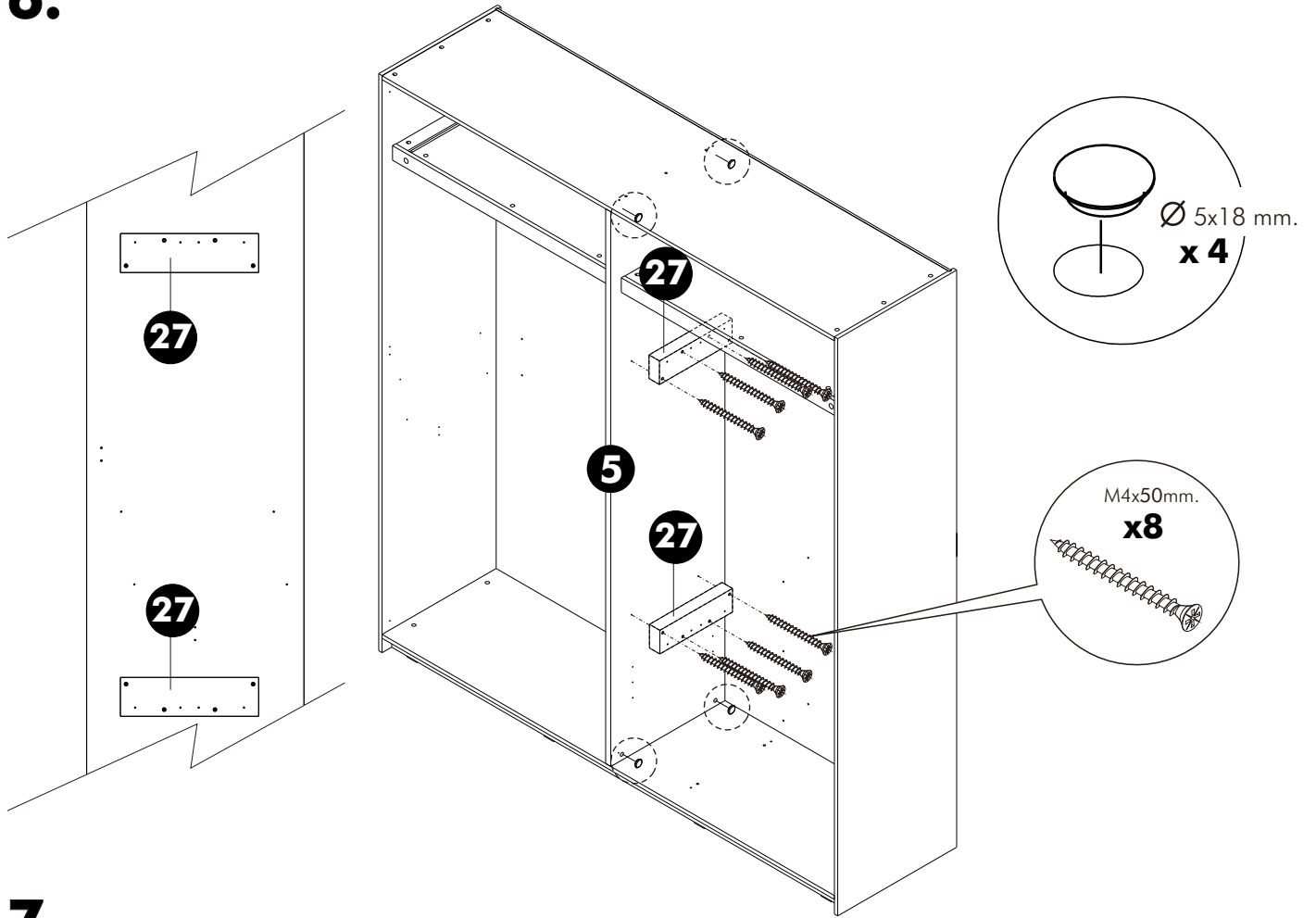
**14.**



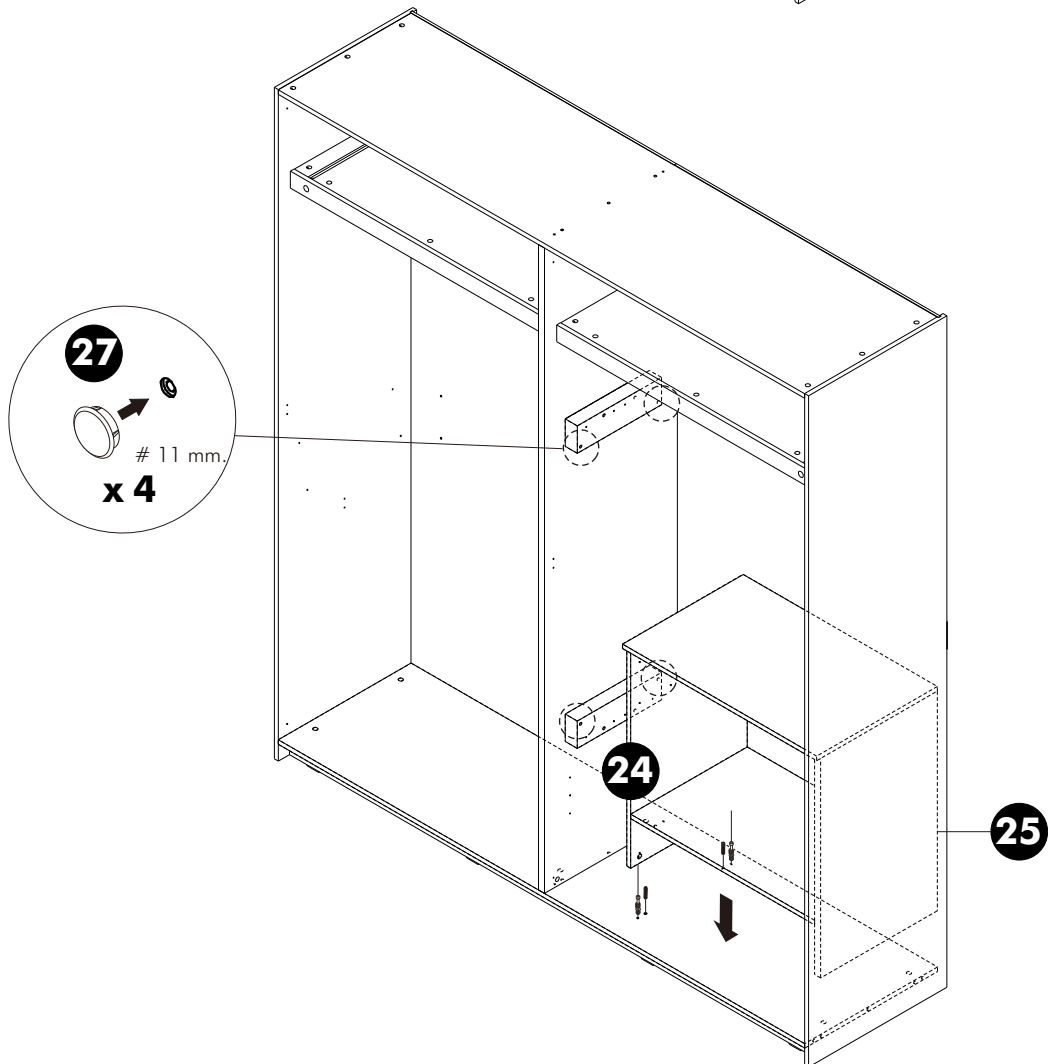
# 15.



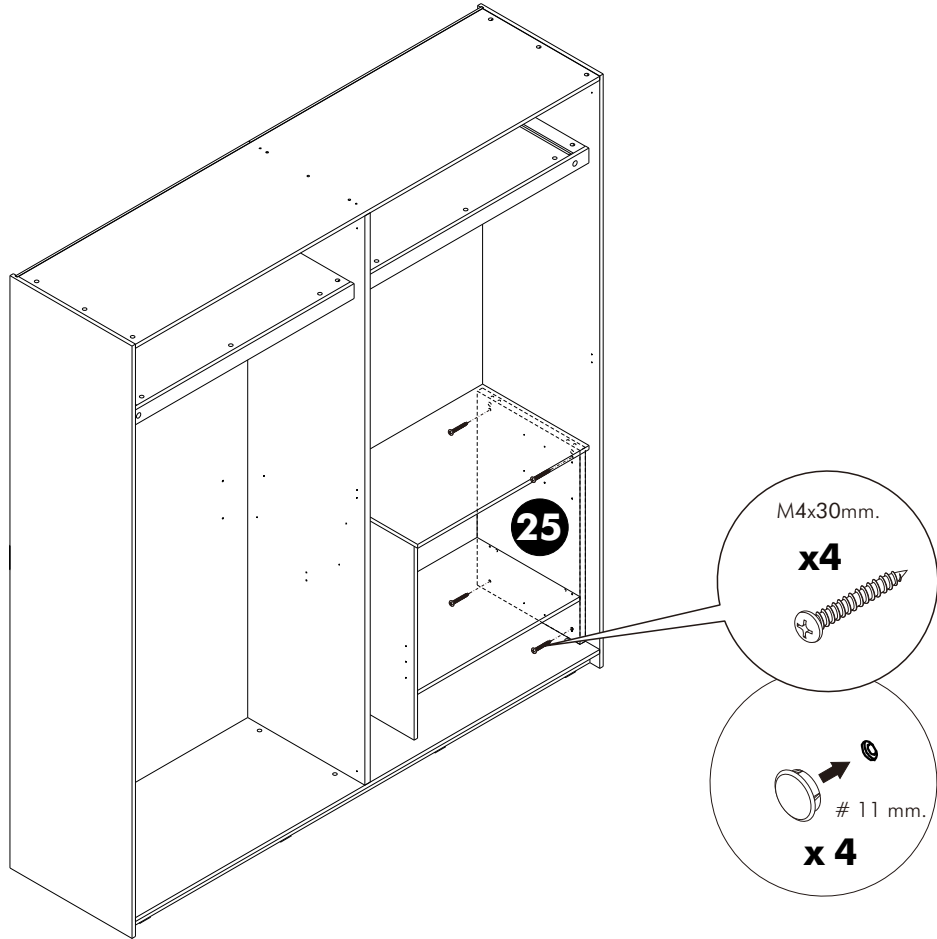
**16.**



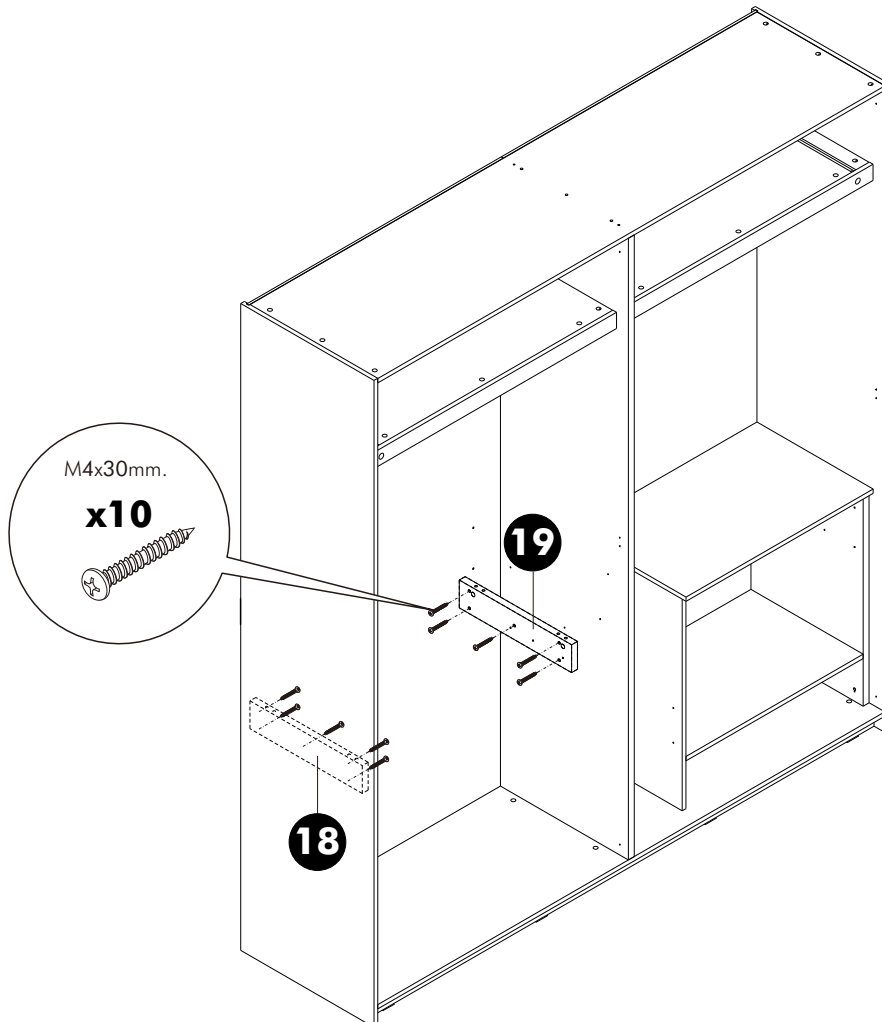
**17.**



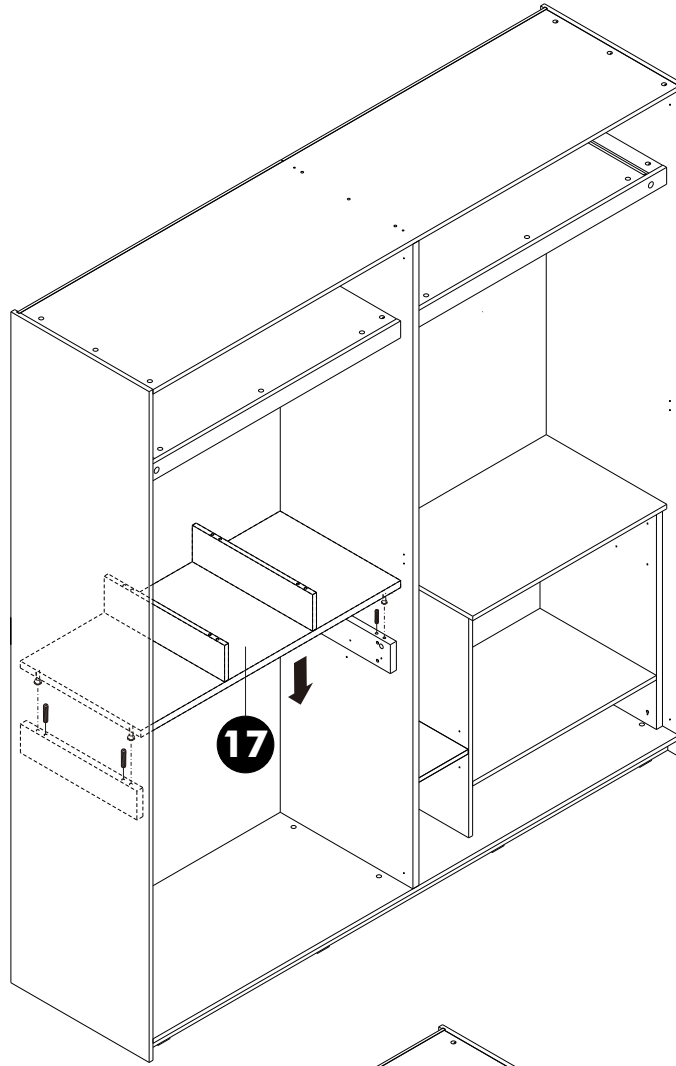
**18.**



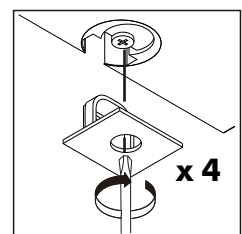
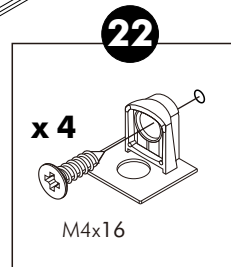
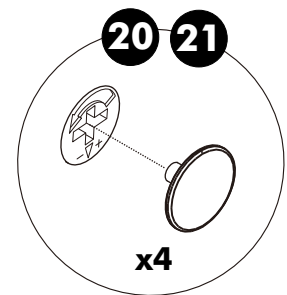
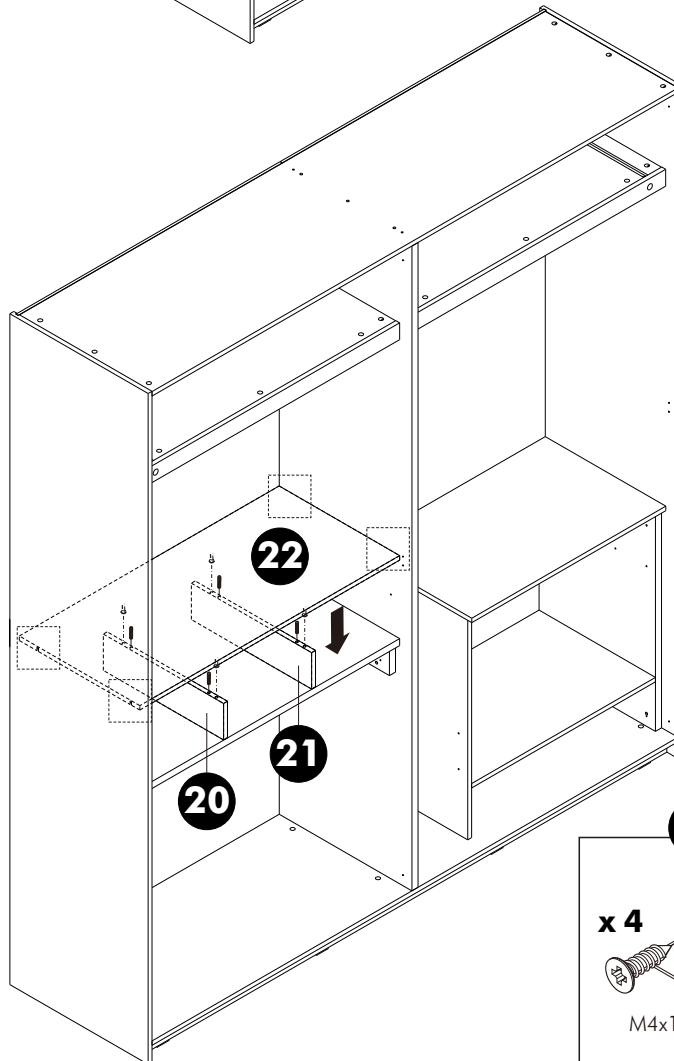
**19.**



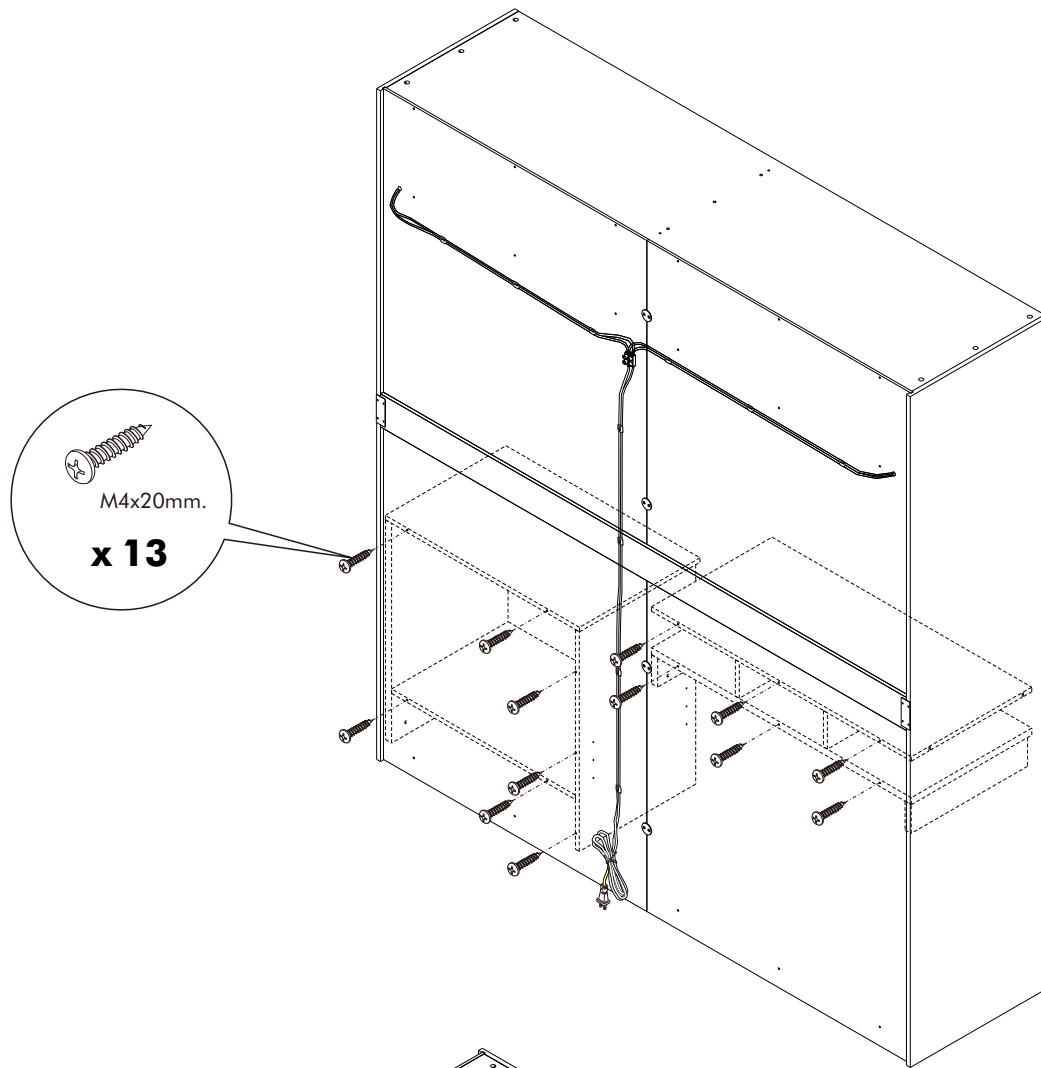
**20.**



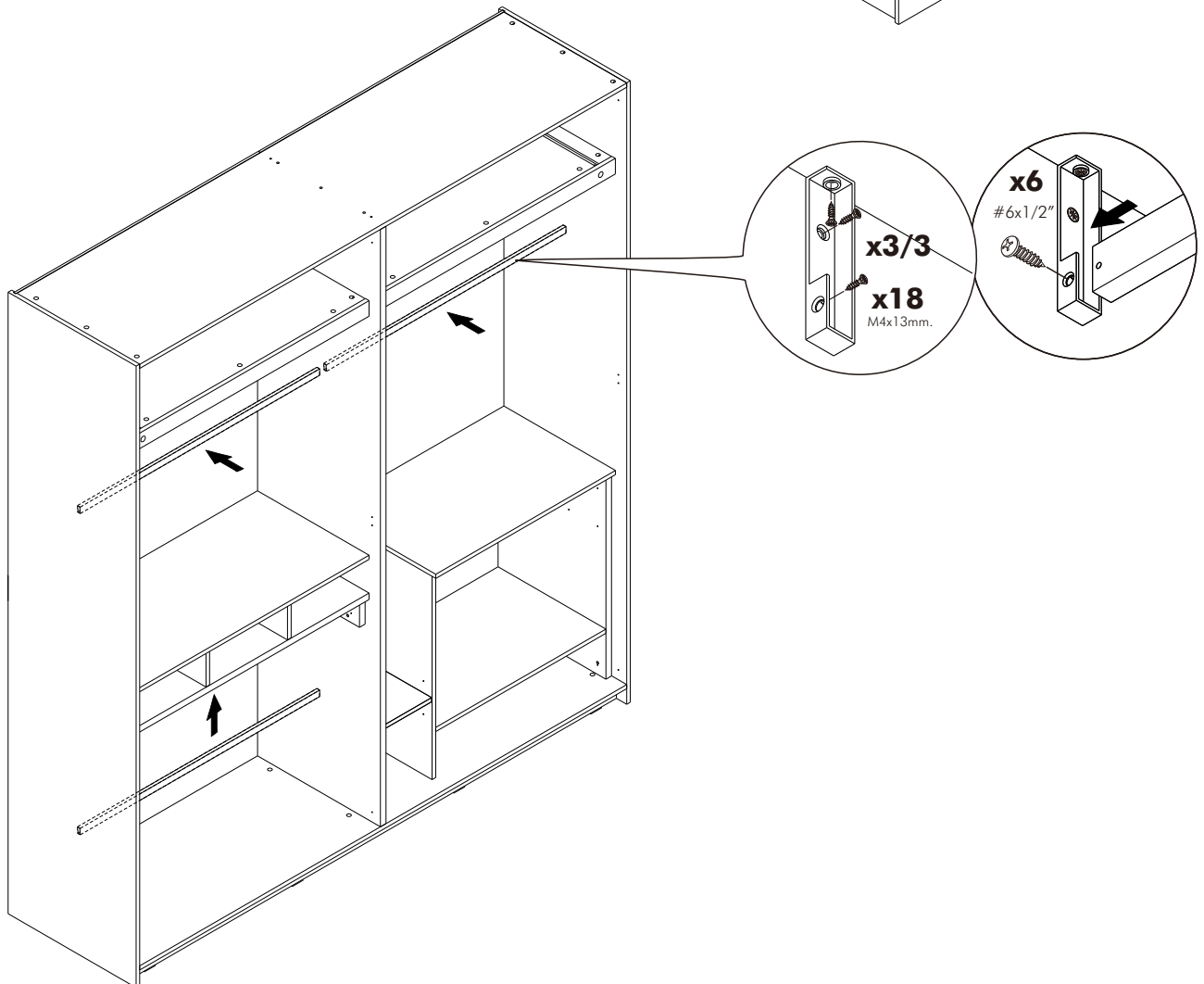
**21.**



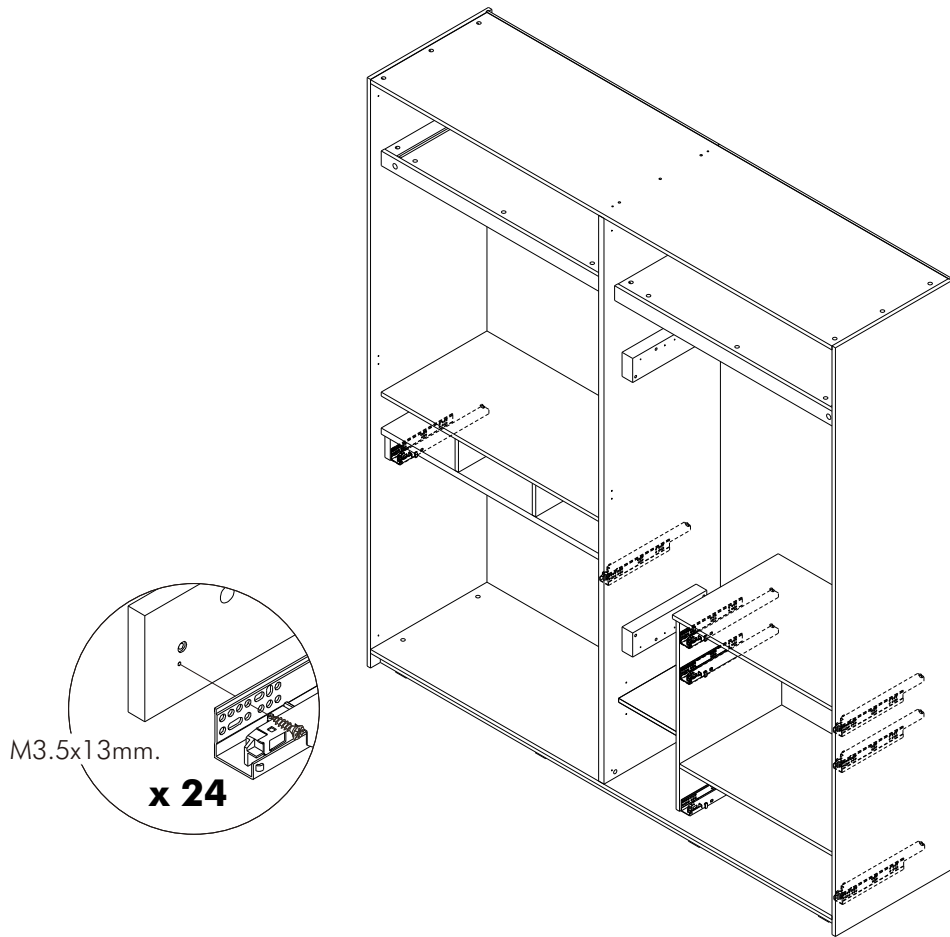
**22.**



**23.**



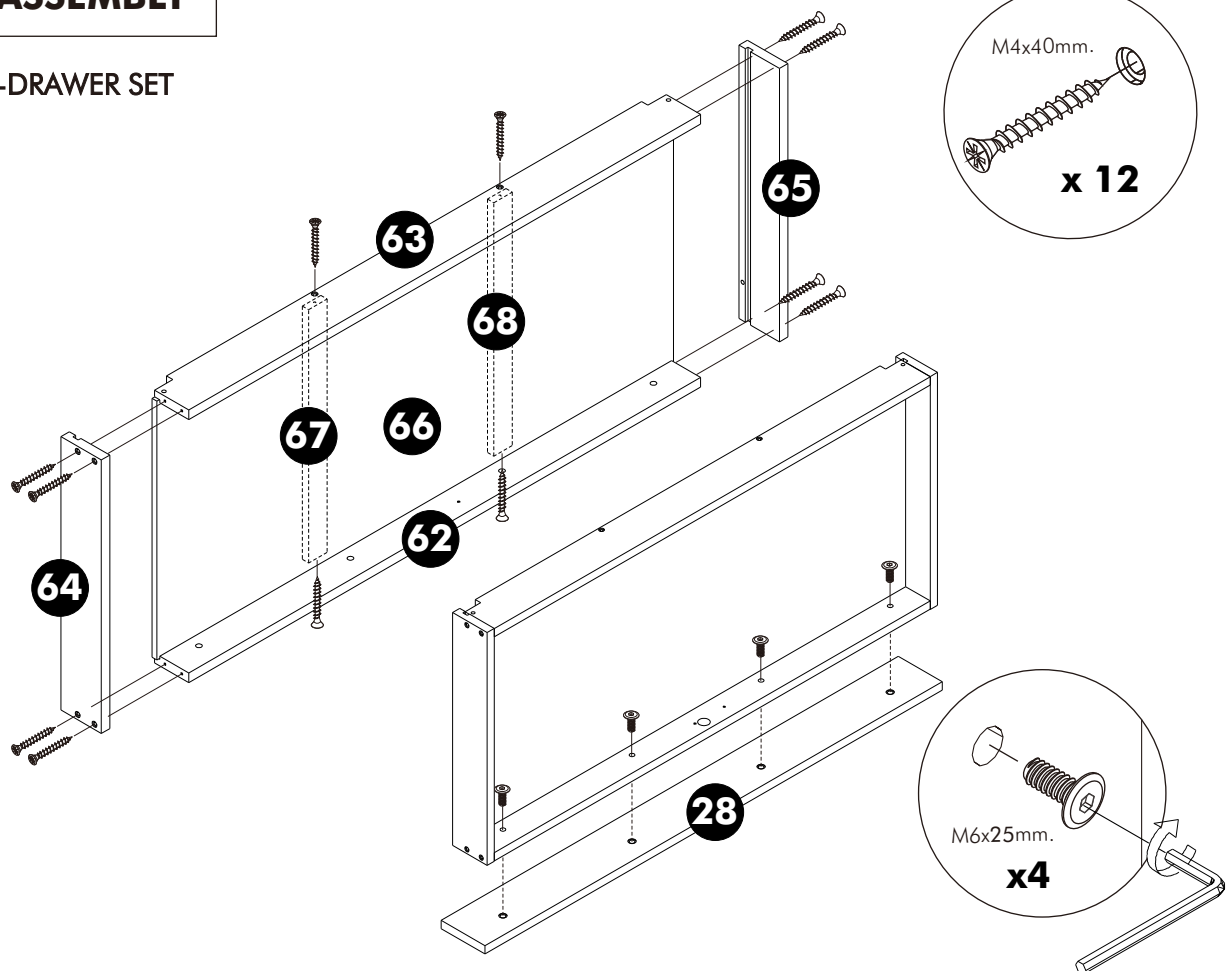
# 24.



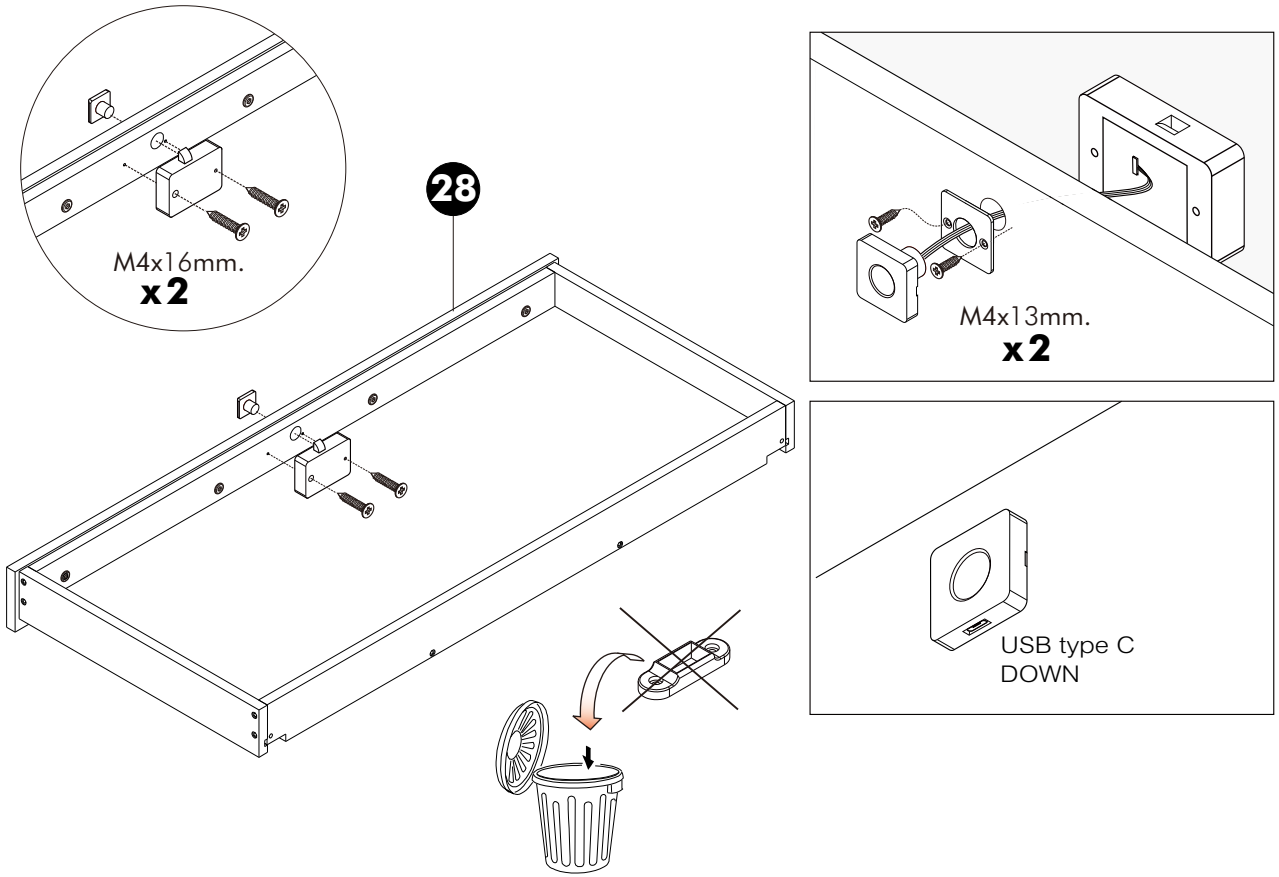
# 1.

## ASSEMBLY

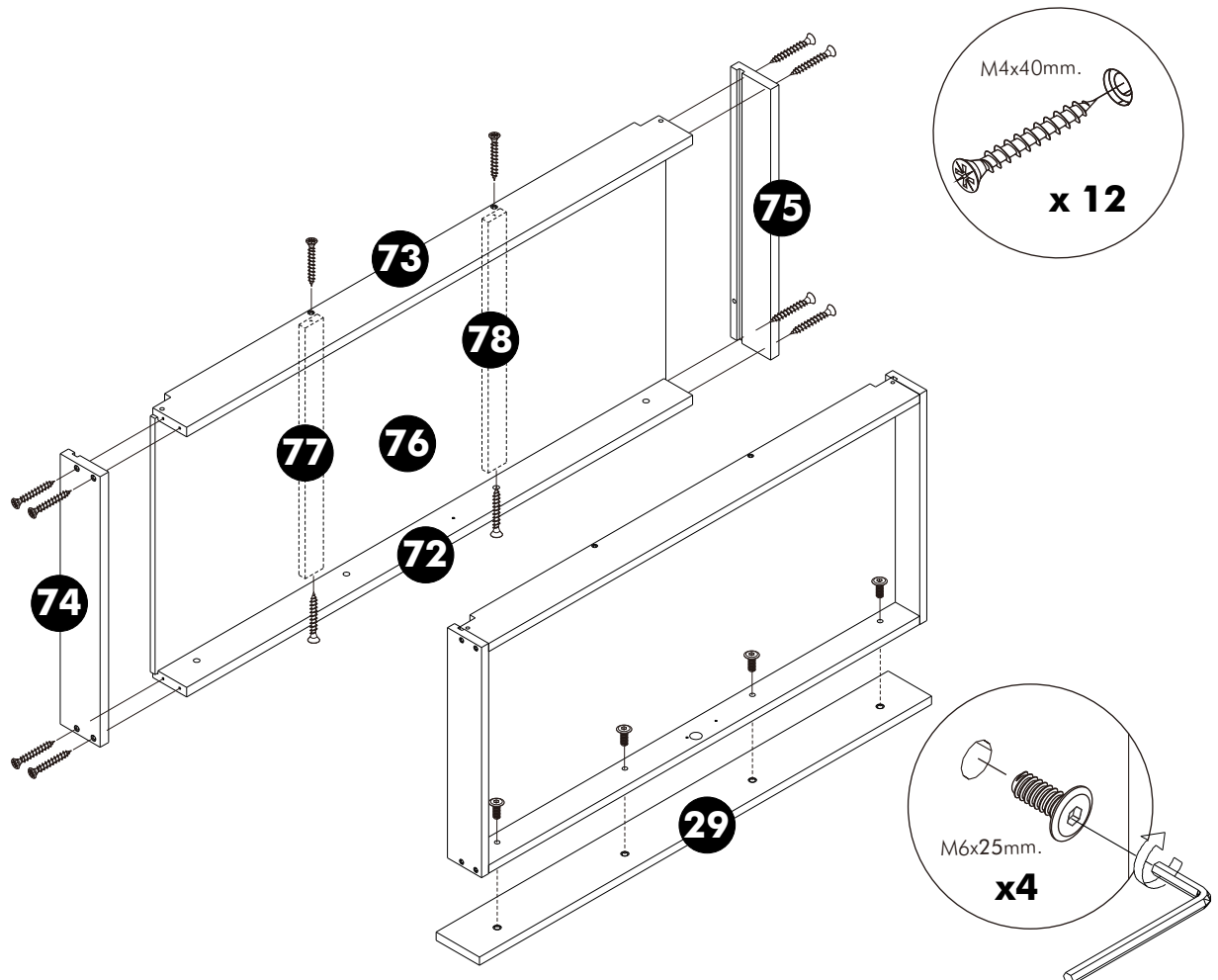
-DRAWER SET



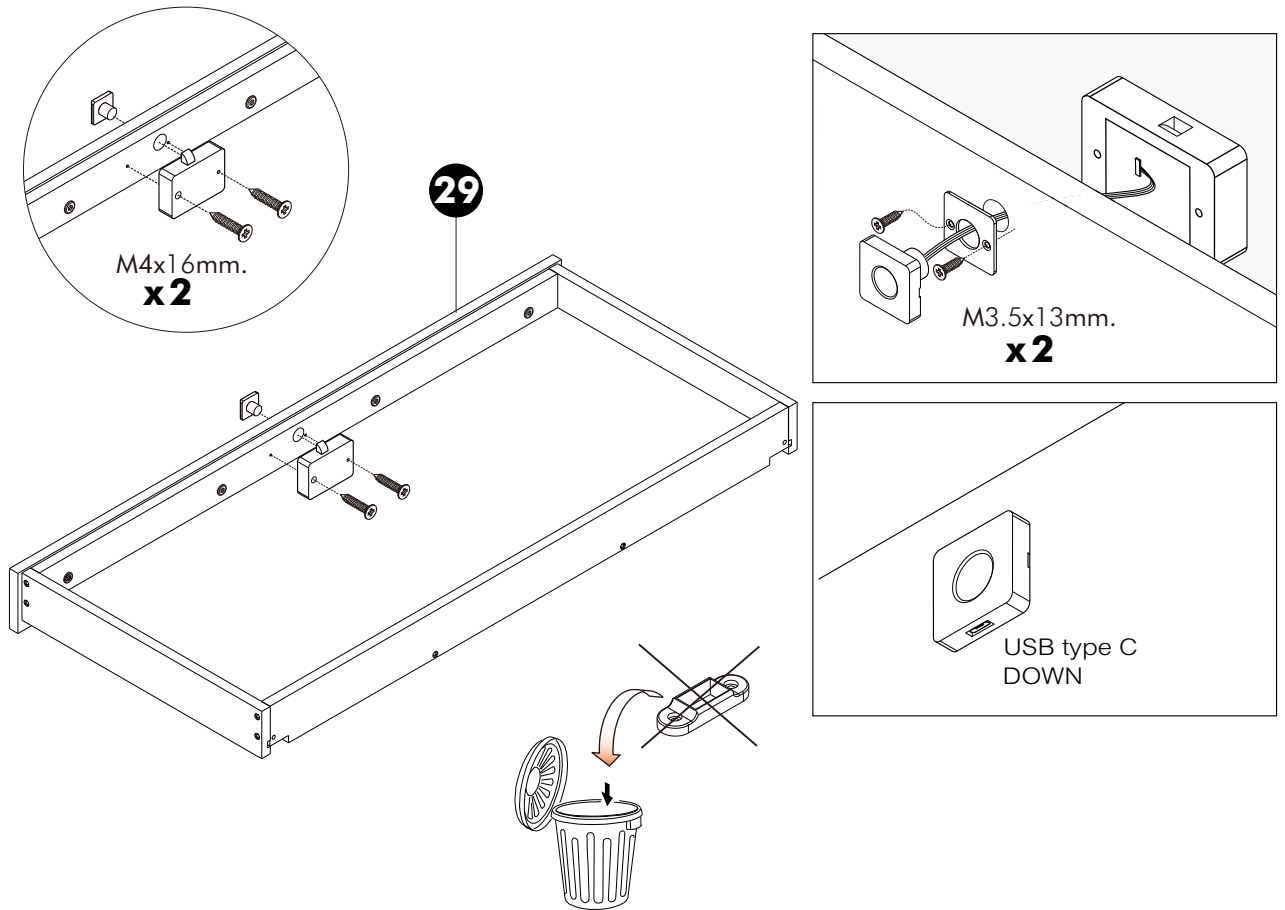
**2.**



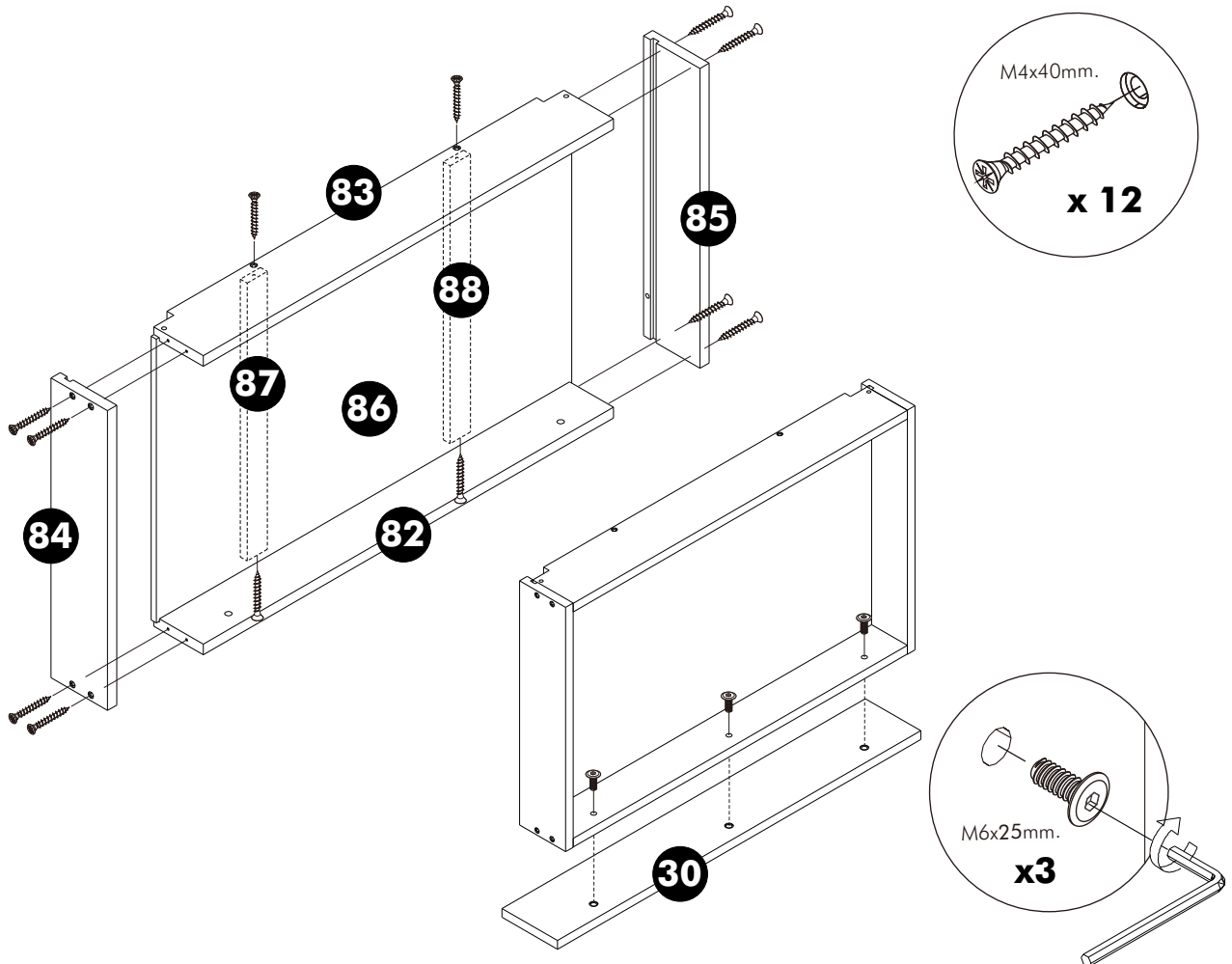
**3.**



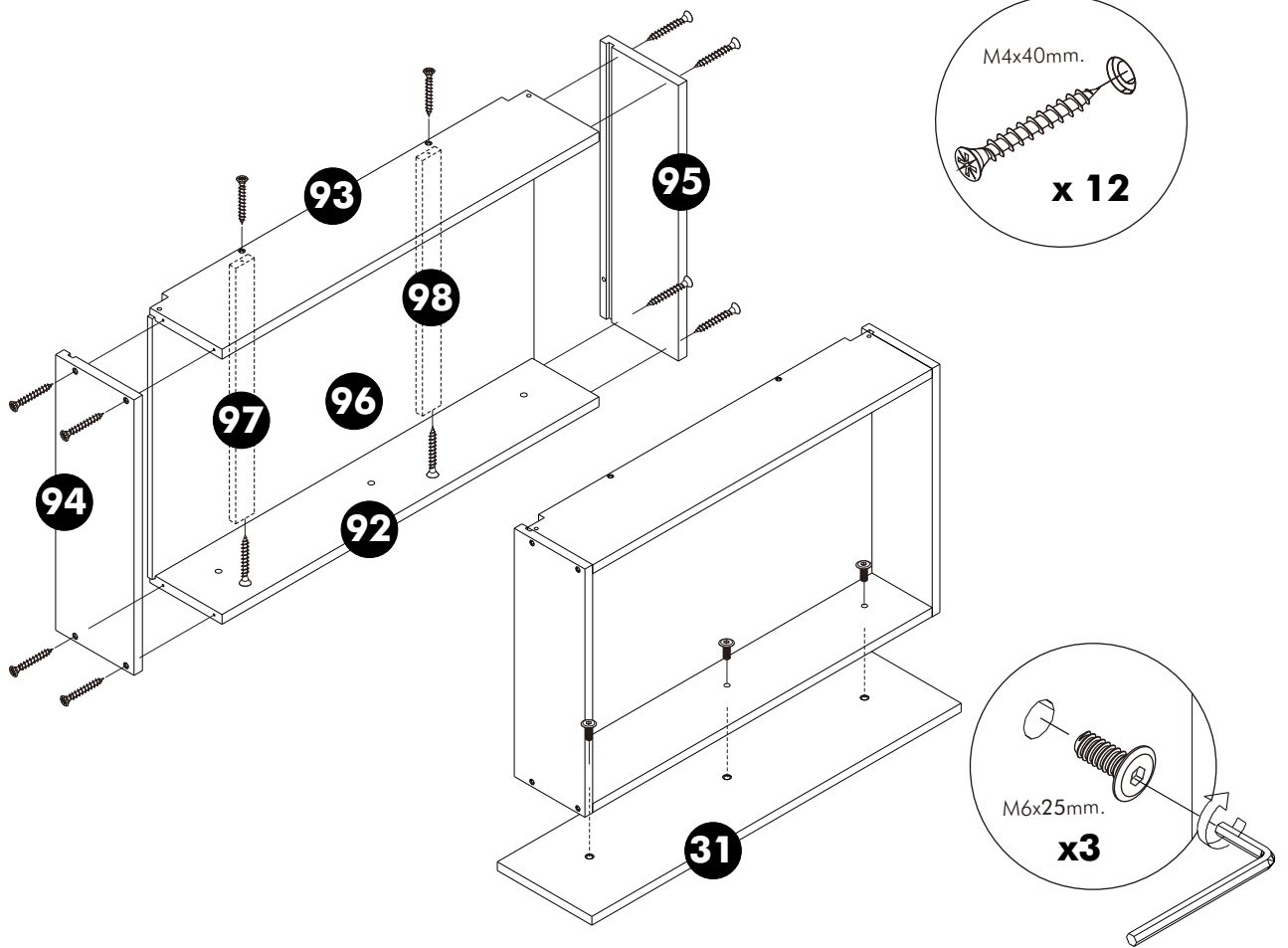
**4.**



**5.**



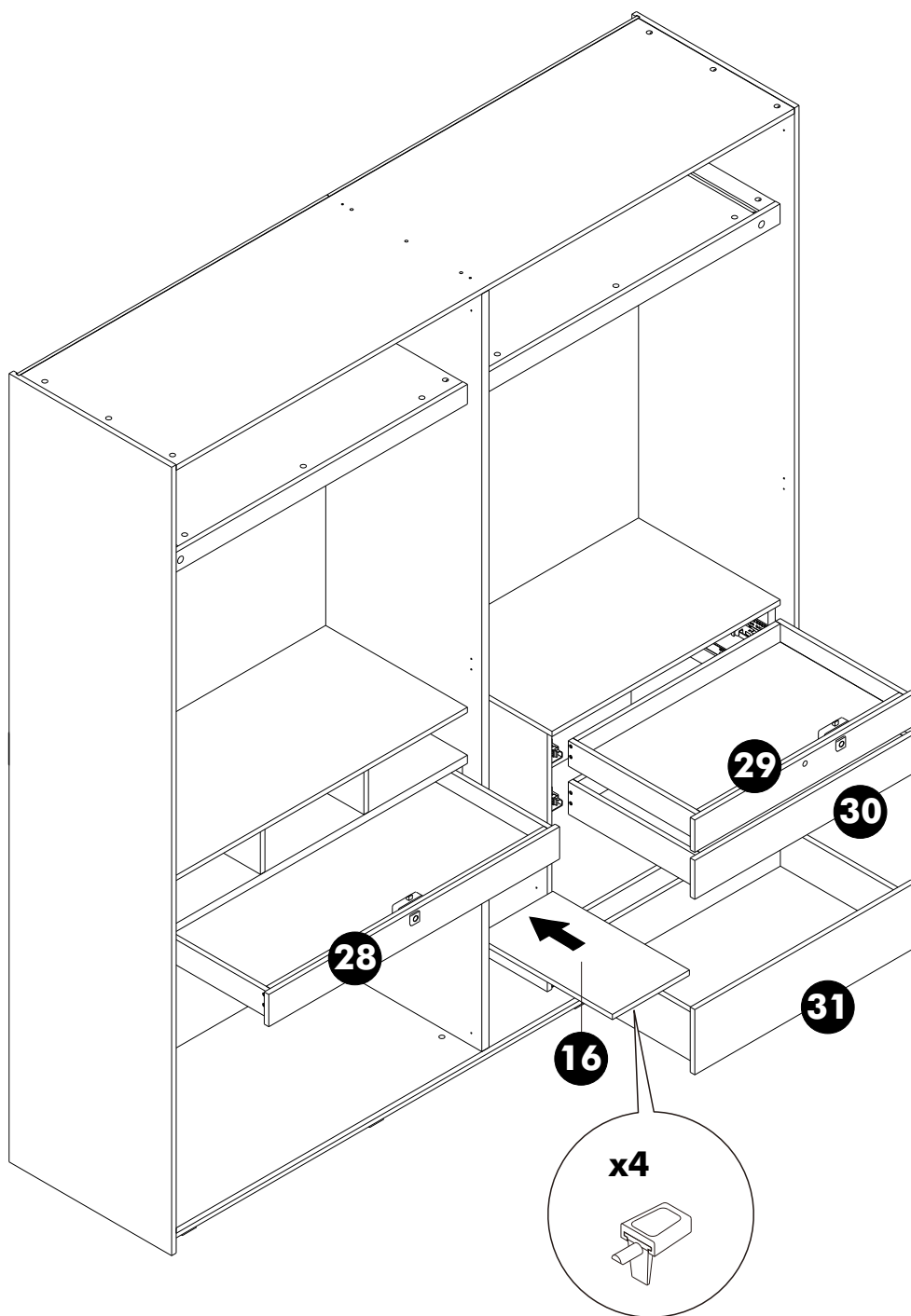
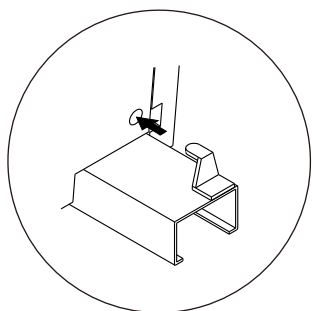
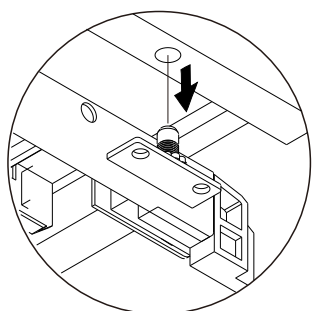
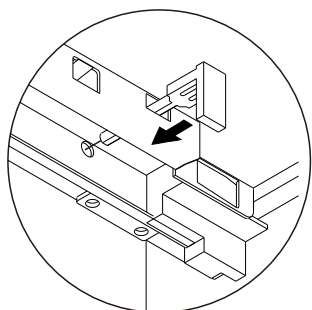
**6.**



# 7.

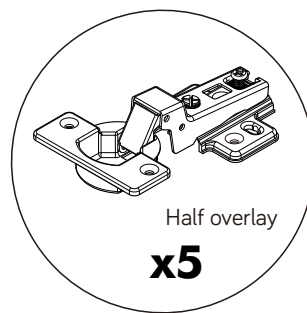
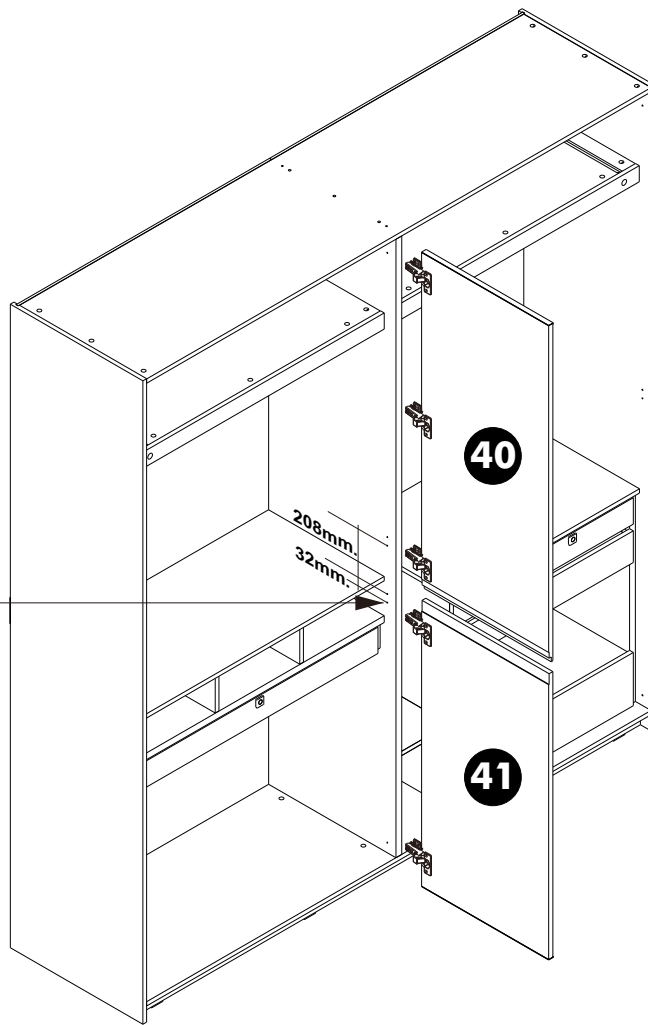
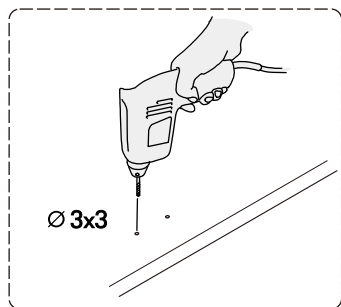
## ASSEMBLY

-DRAWER SET

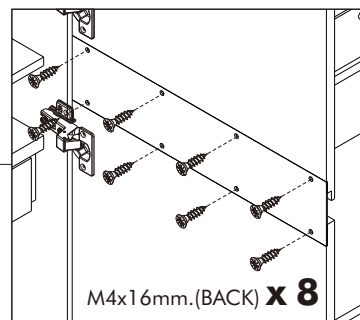
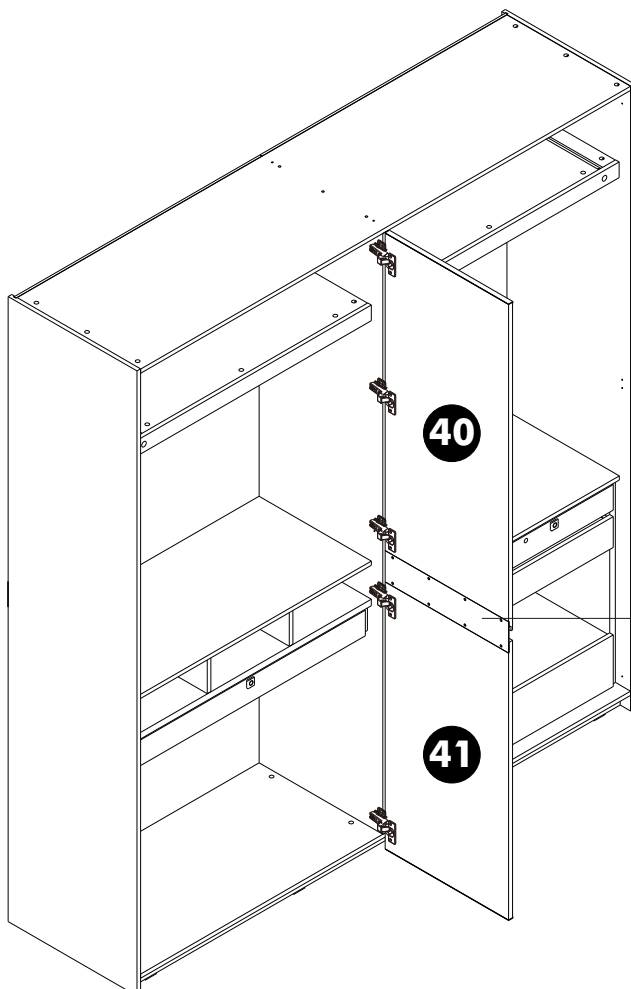


# 1. ASSEMBLY

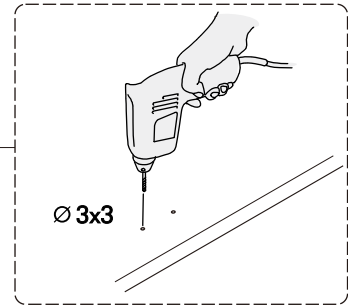
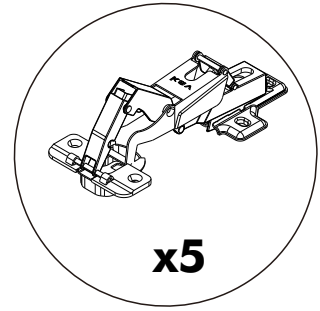
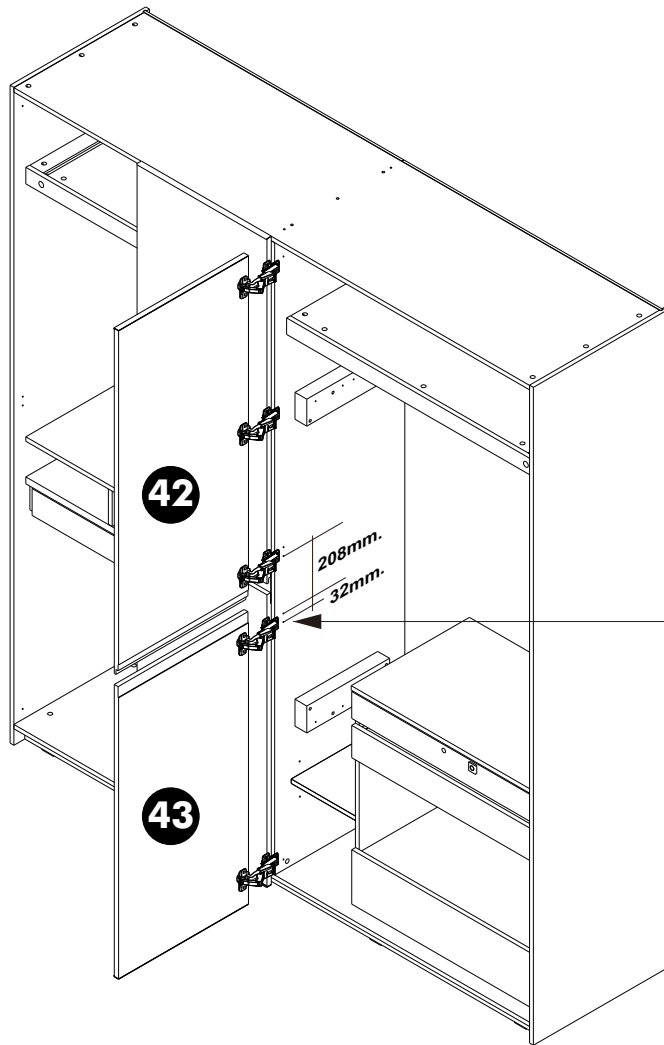
-DOOR SET



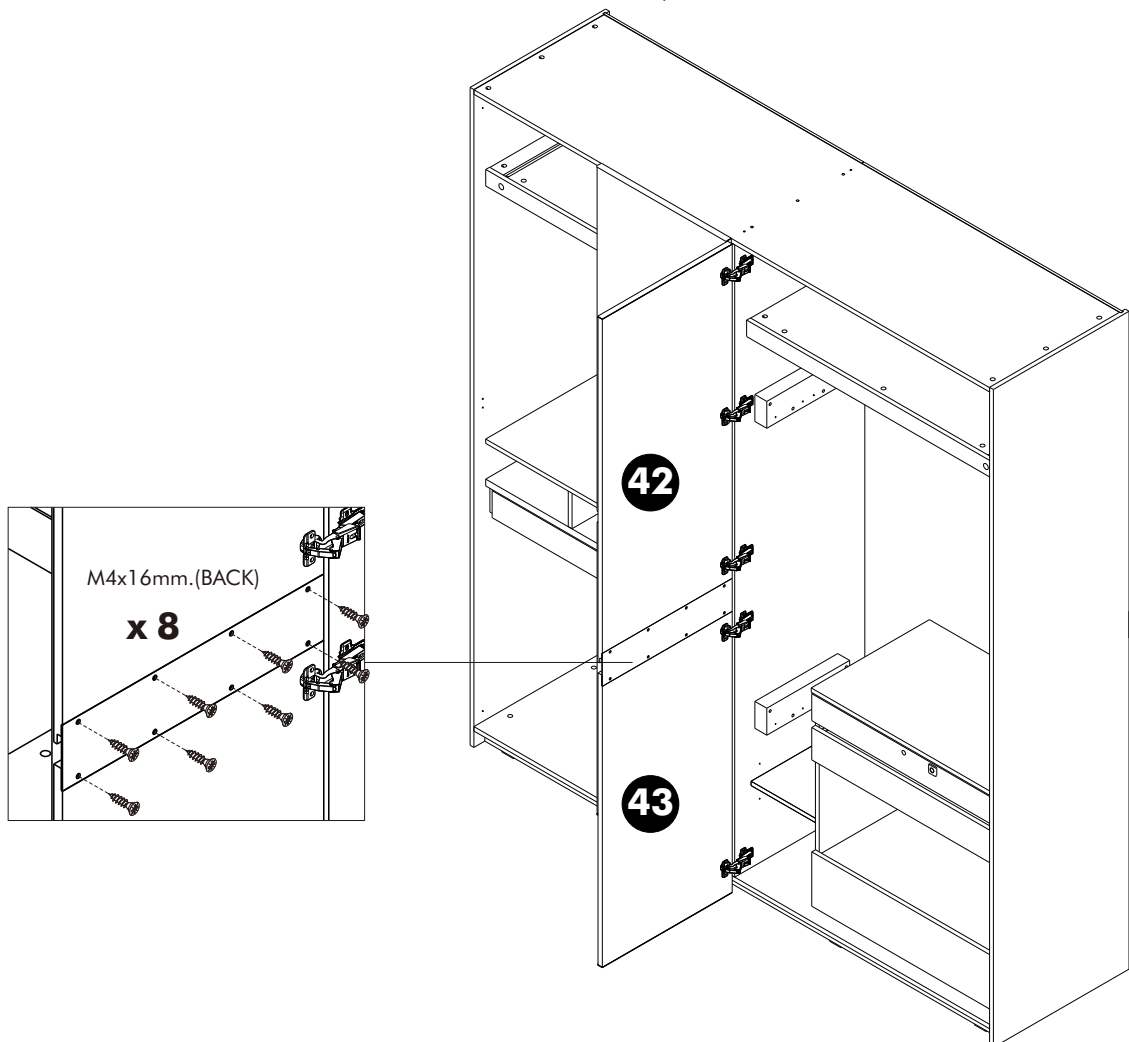
# 2.



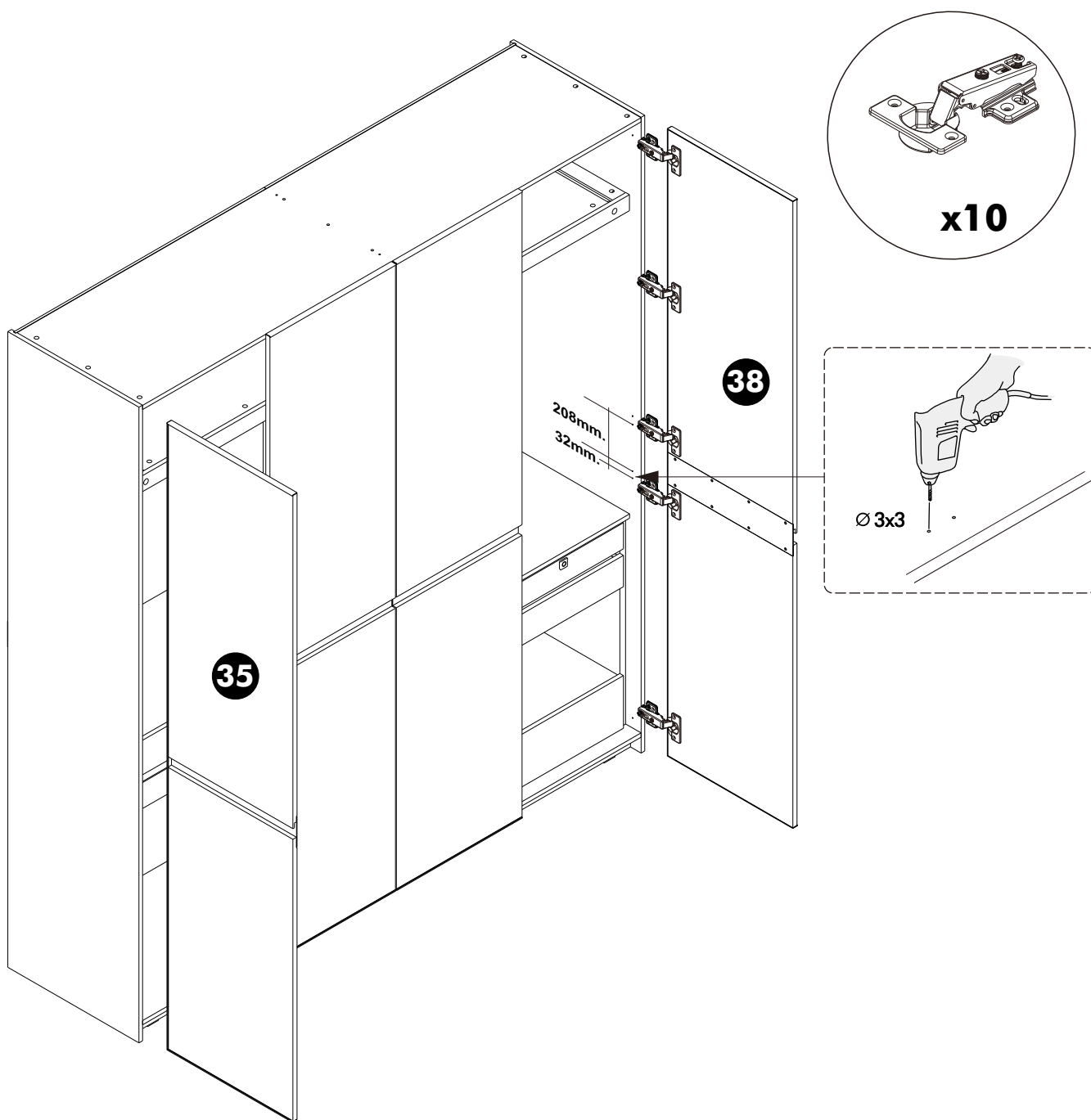
**3.**



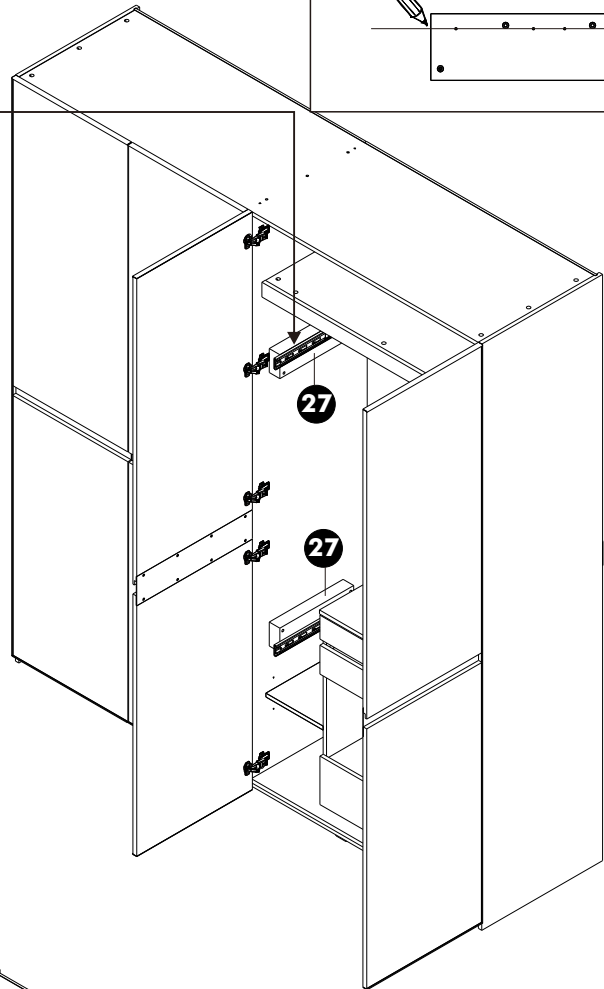
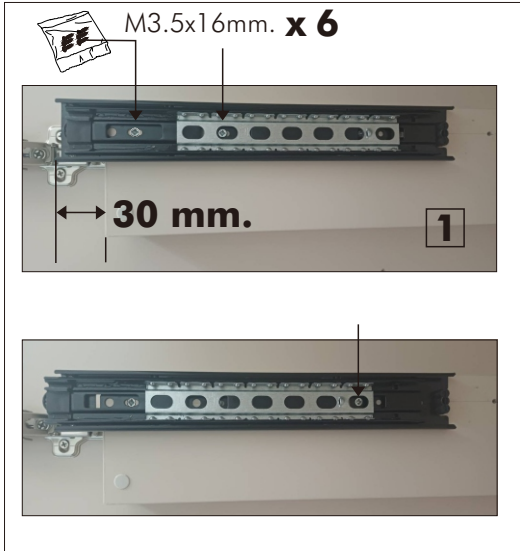
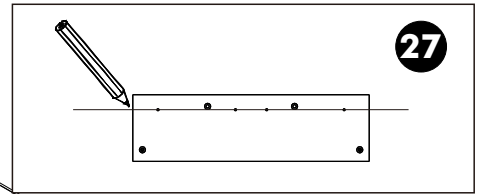
**4.**



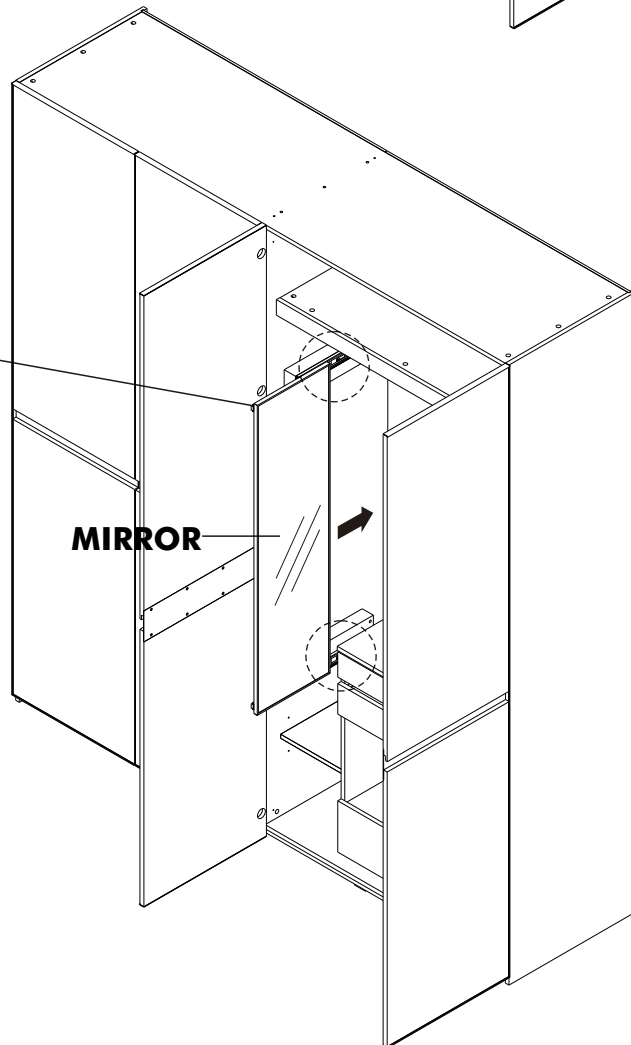
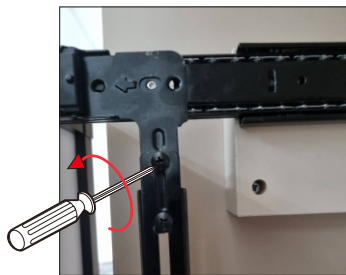
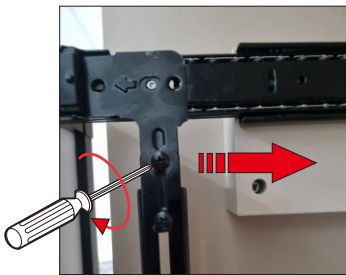
**5.**

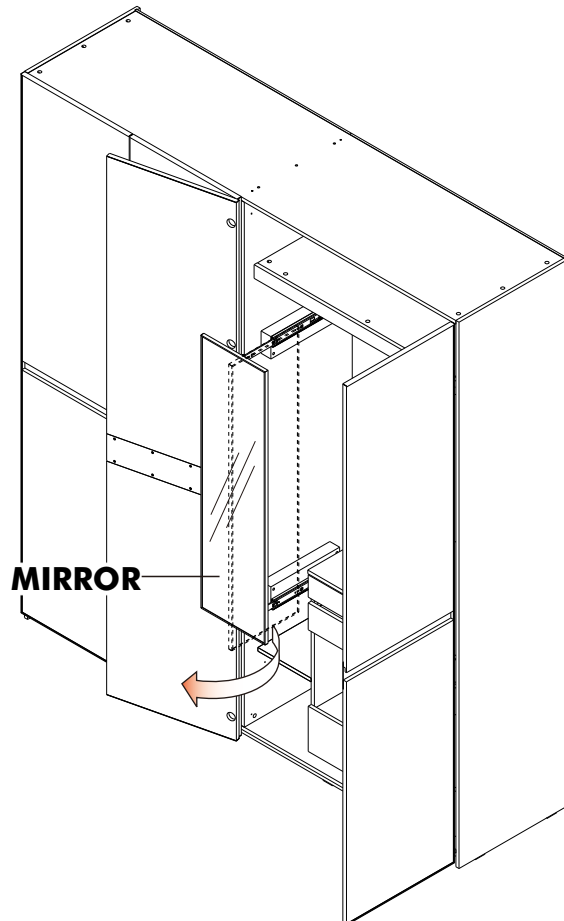
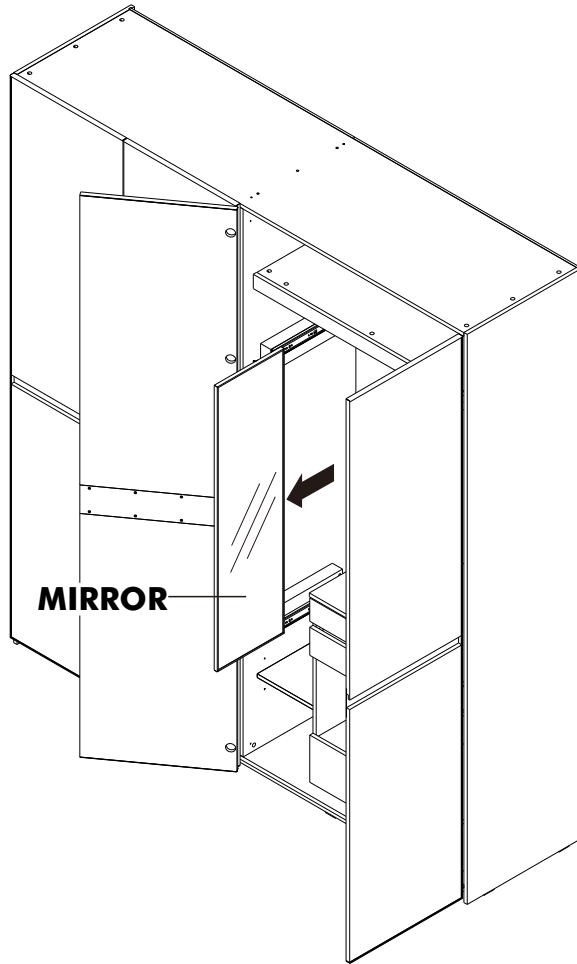


6.



7.



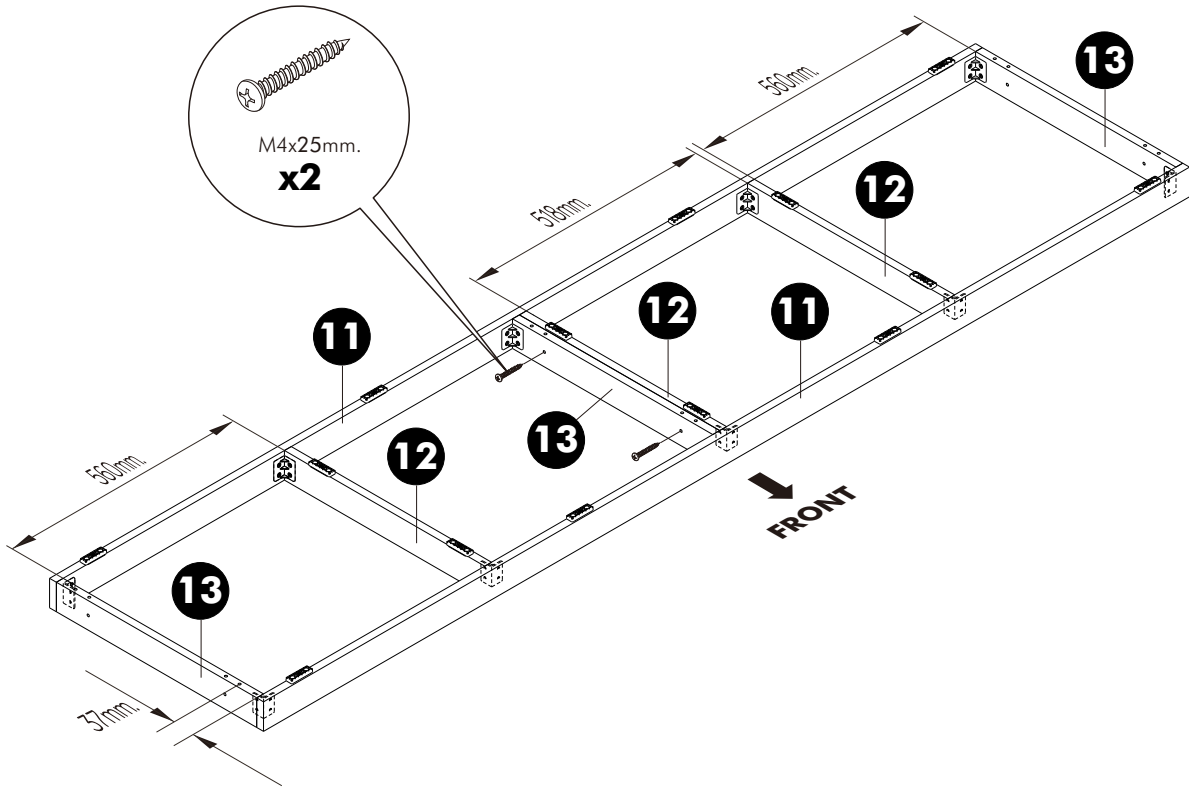


# ASSEMBLY

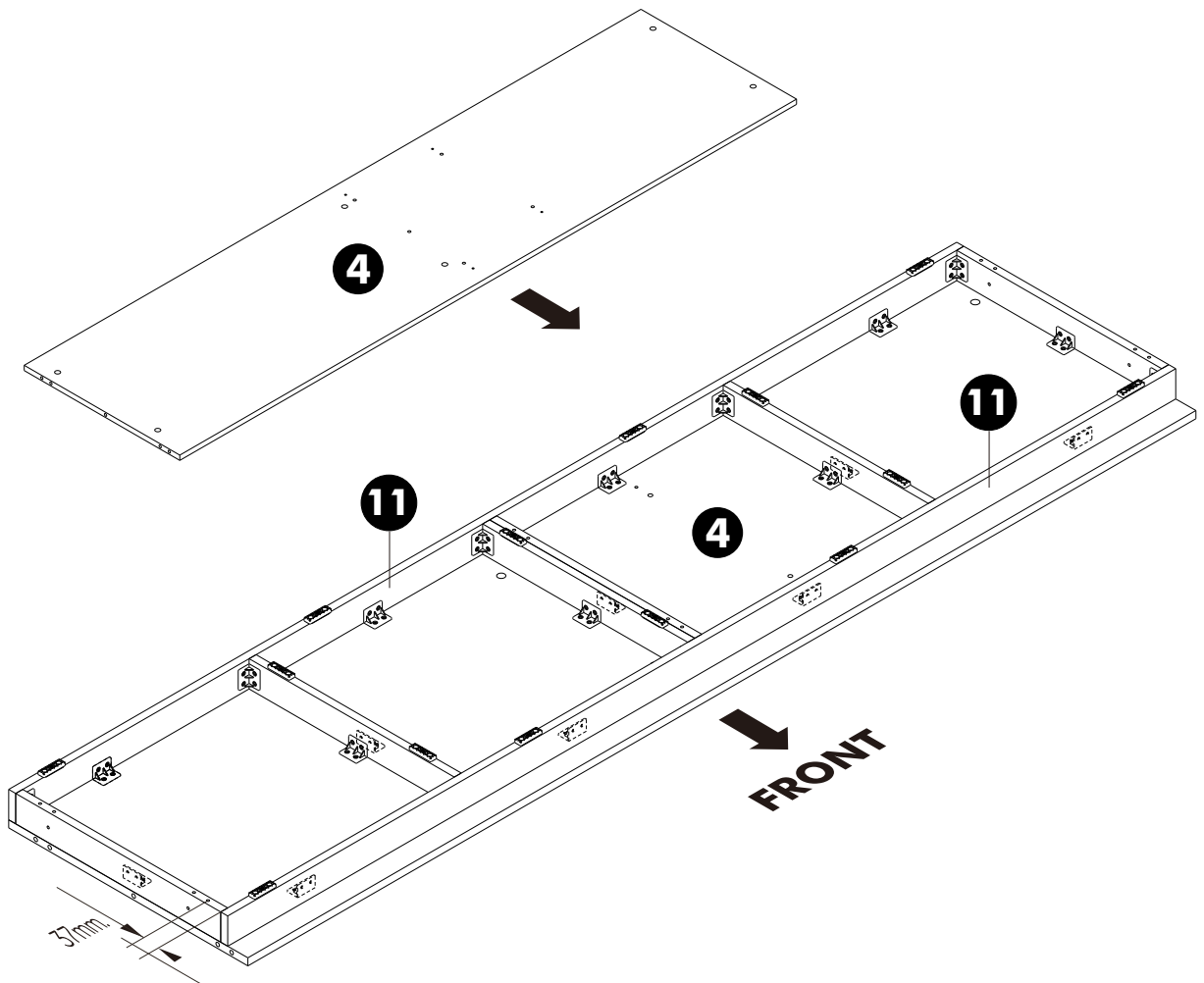
# TYPE: B

-BODY SET

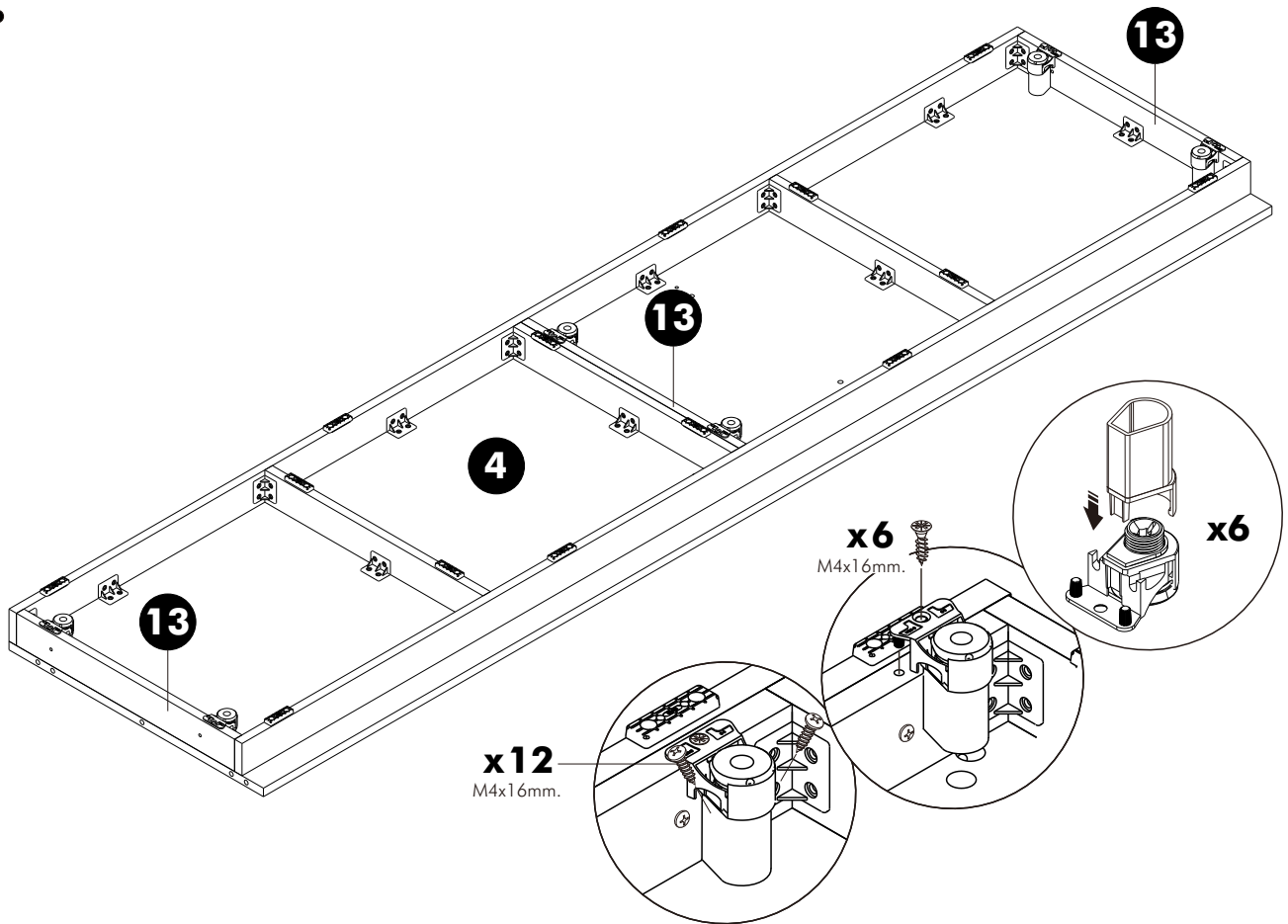
1.



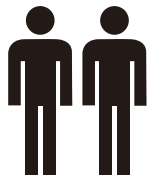
2.



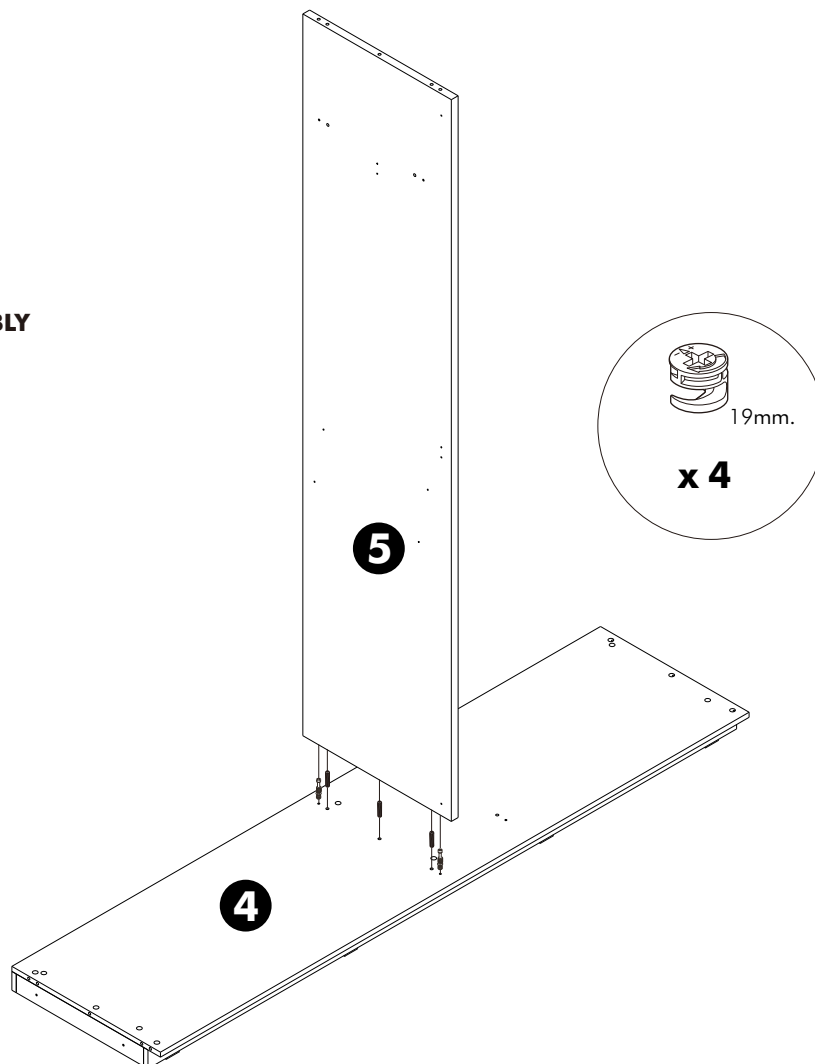
**3.**



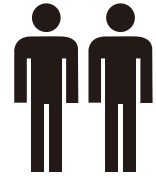
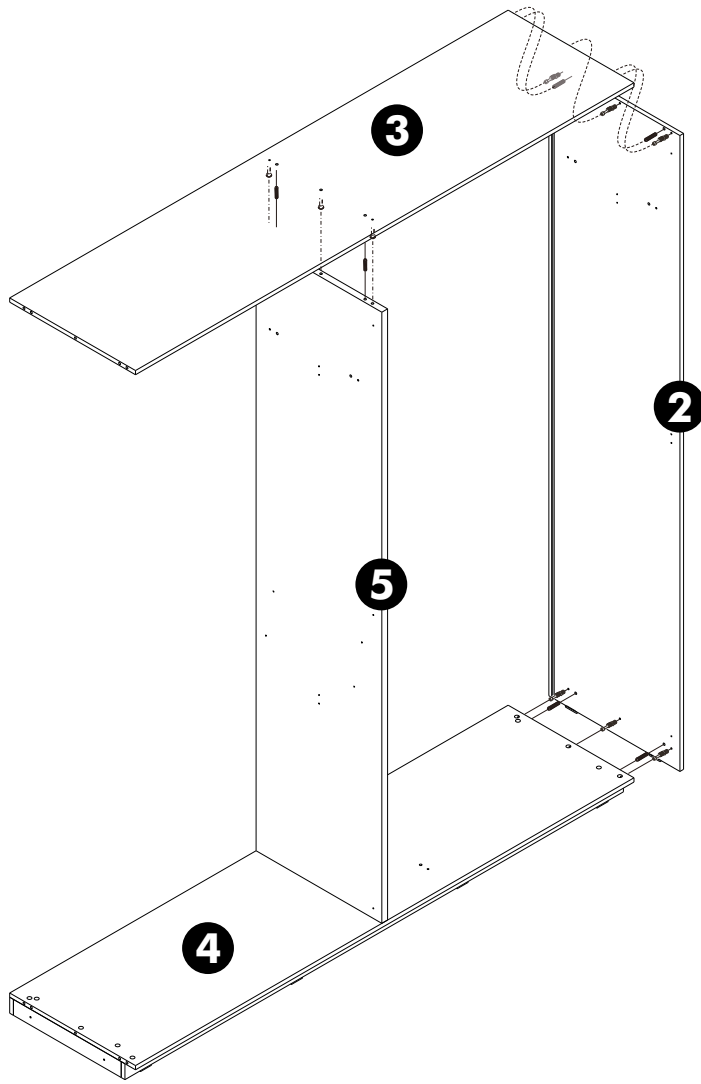
**4.**



**3 PERSON ASSEMBLY**



5.

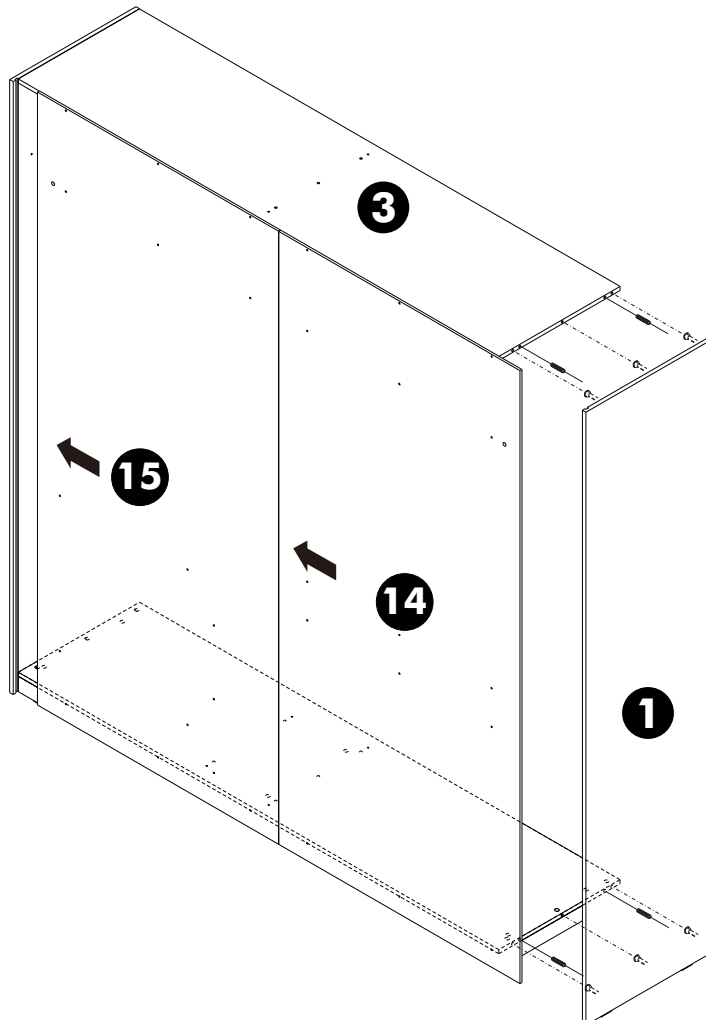


3 PERSON ASSEMBLY

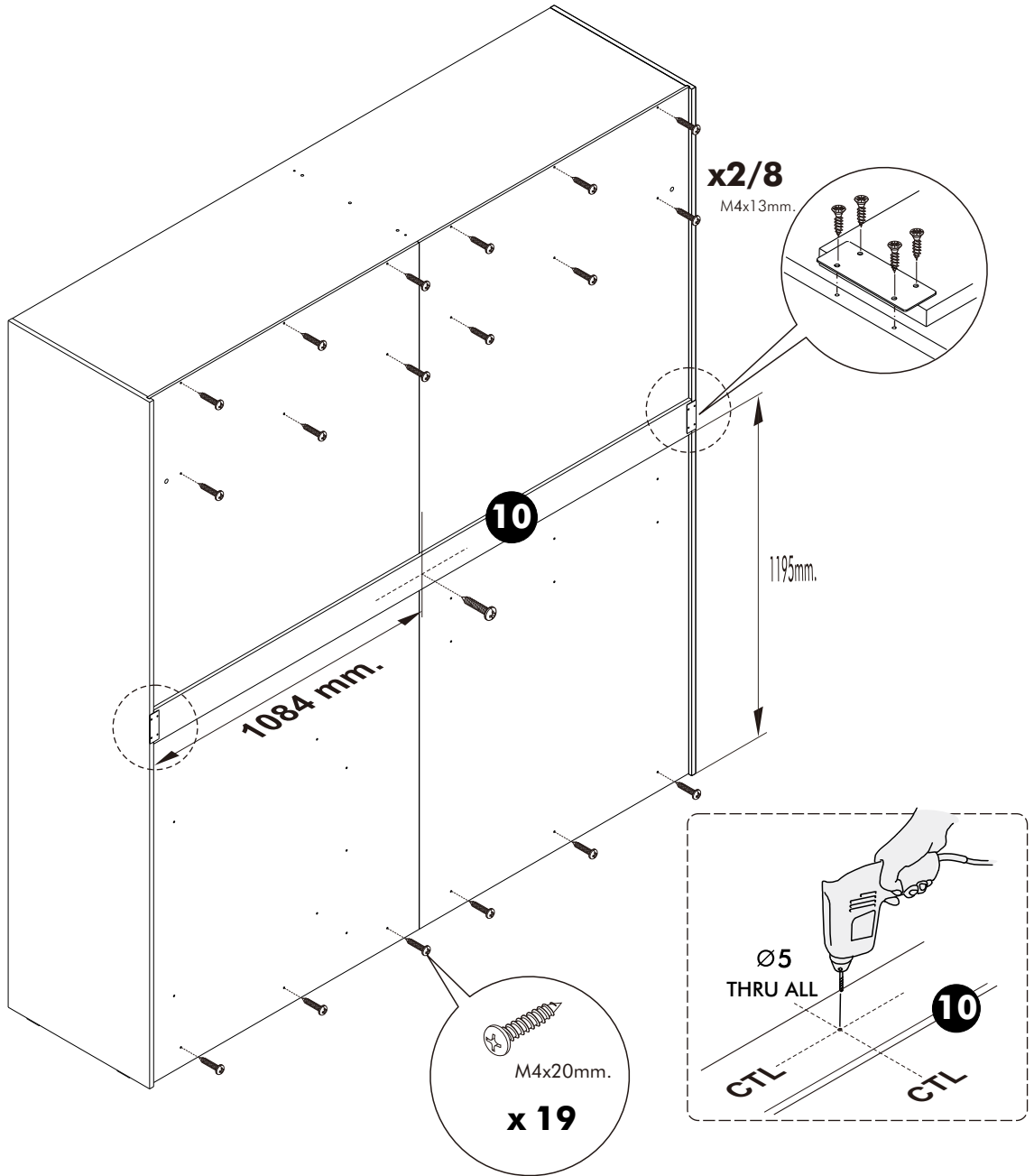
6.



3 PERSON ASSEMBLY



6.

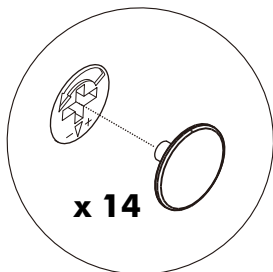
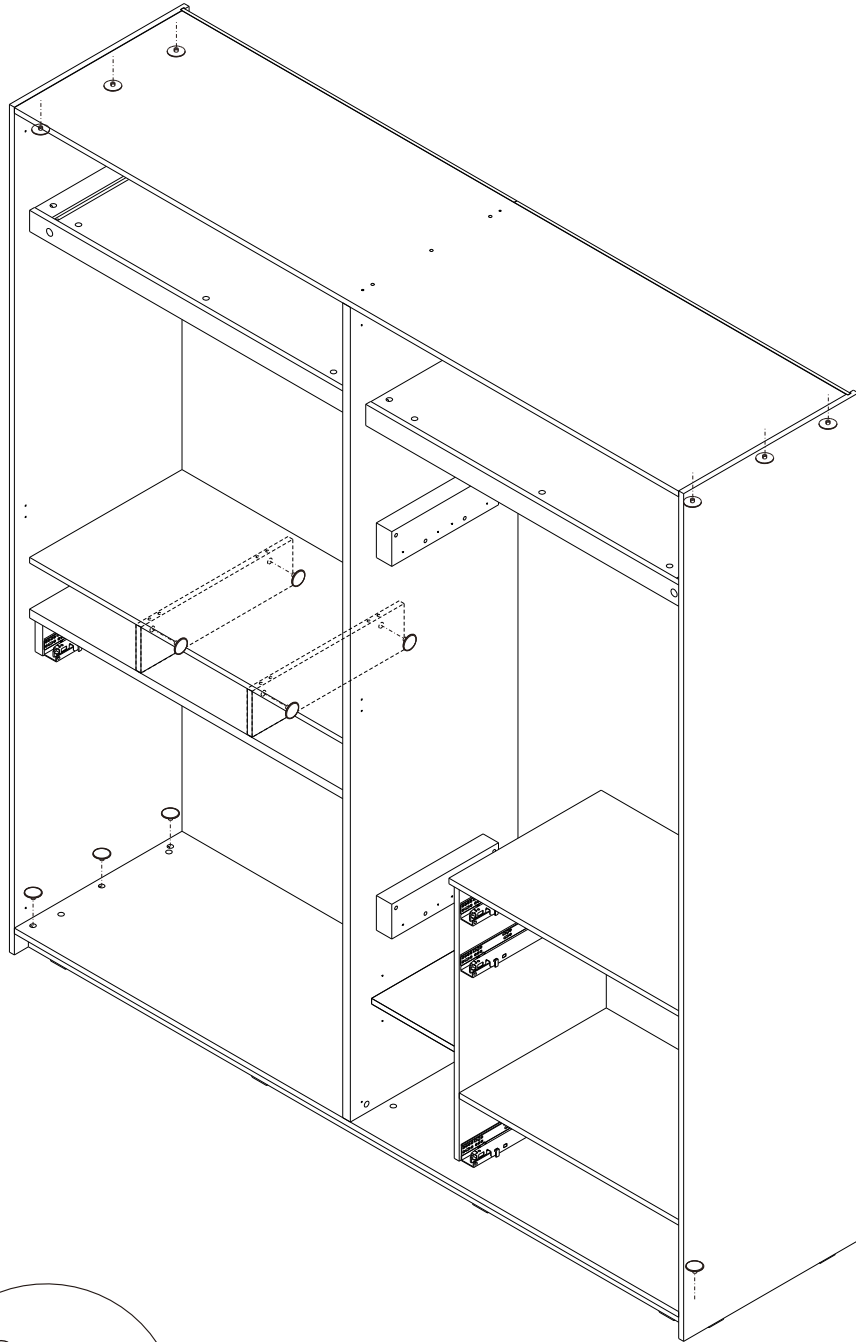


TYPE:B





TYPE: B



x 14