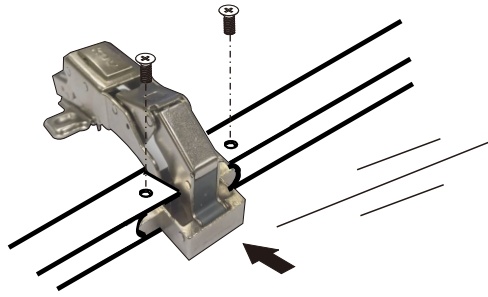
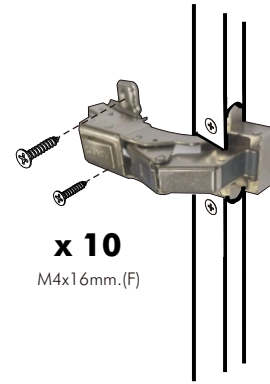
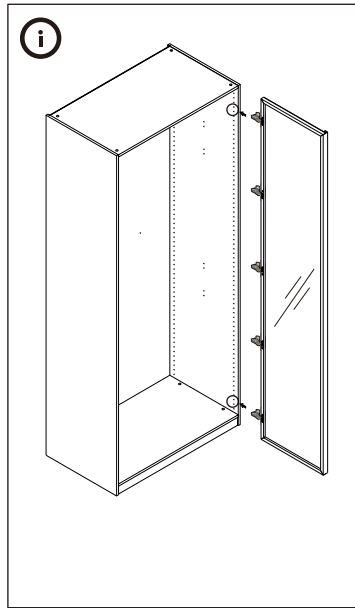


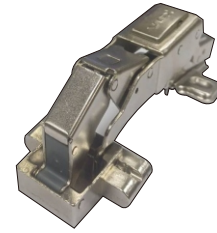
1.



2.



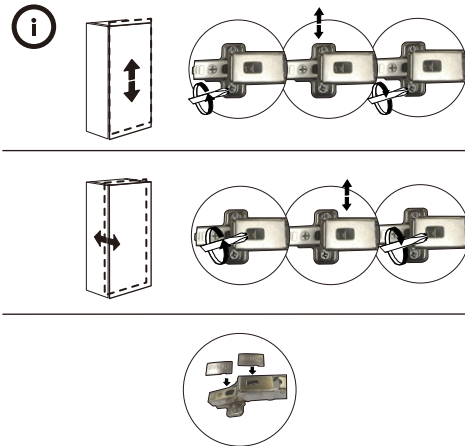
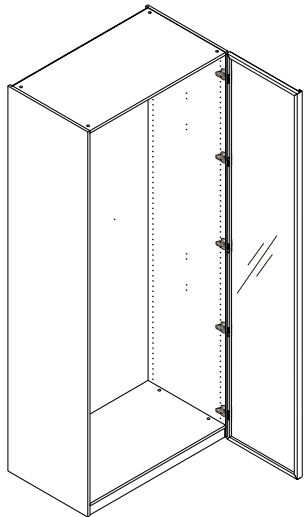
ชุดบานพับกรอบ ALU



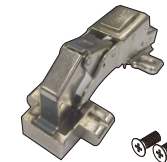
PI



3.



HARDWARE

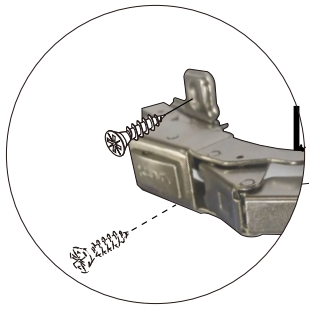


x 5



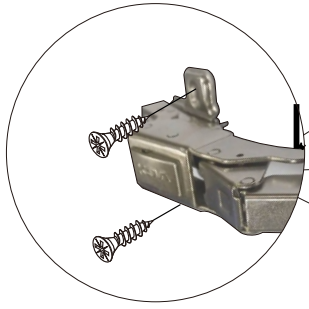
M4x16mm.(F)

x 10



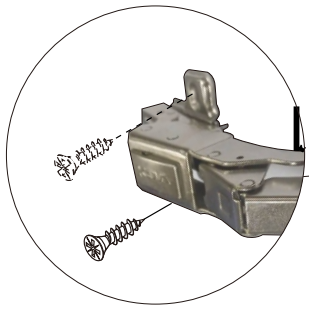
STEP 1.

SIDE PANEL



STEP 3.

DOOR PANEL



STEP 2.

