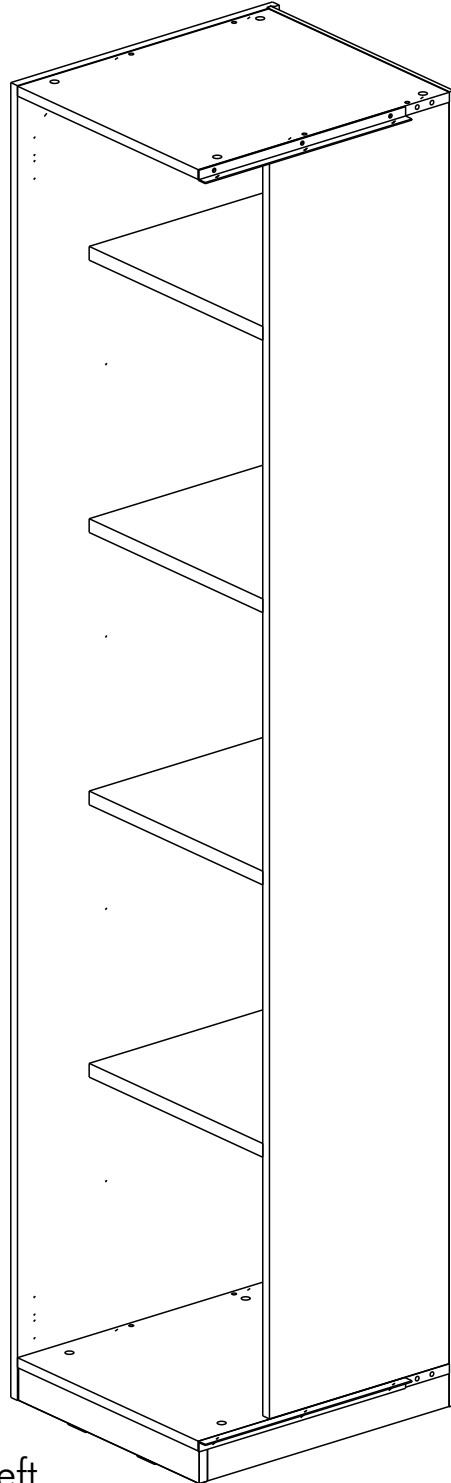
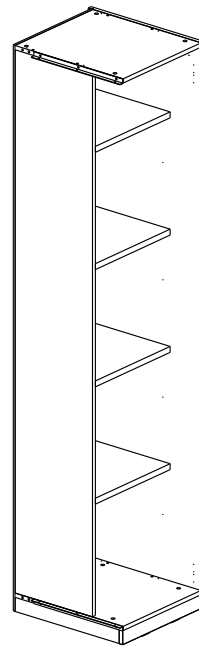


PI

Body Corner



Type:Left



Type:Right

CONNECT SYSTEM

1

3

WHEN FITTING CAMS
ENSURE STARTING POSITION IS CORRECT
BEFORE YOU INSERT CONNECTING BOLT
TURN CLOCKWISE UNTIL SECURE

 <input checked="" type="checkbox"/>	 <input type="checkbox"/>
 CORRECT	 WRONG

2

(Connecting bolts)

M4x16mm.

i

40mm.

OUT

IN

M4x16mm.

EQ

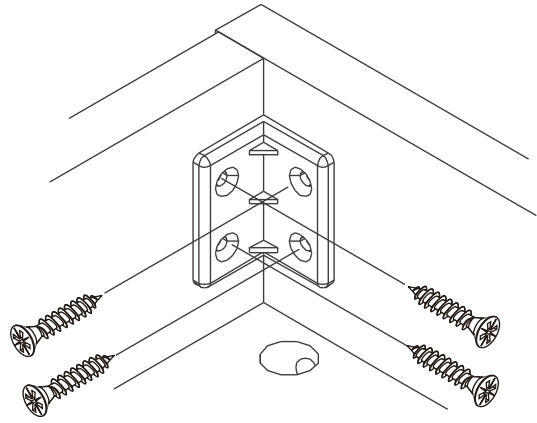
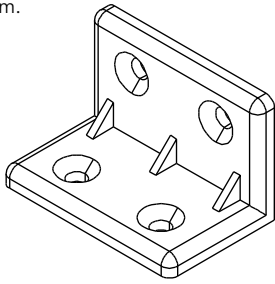
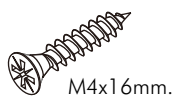
SMILEY FACE

CHECK MARK

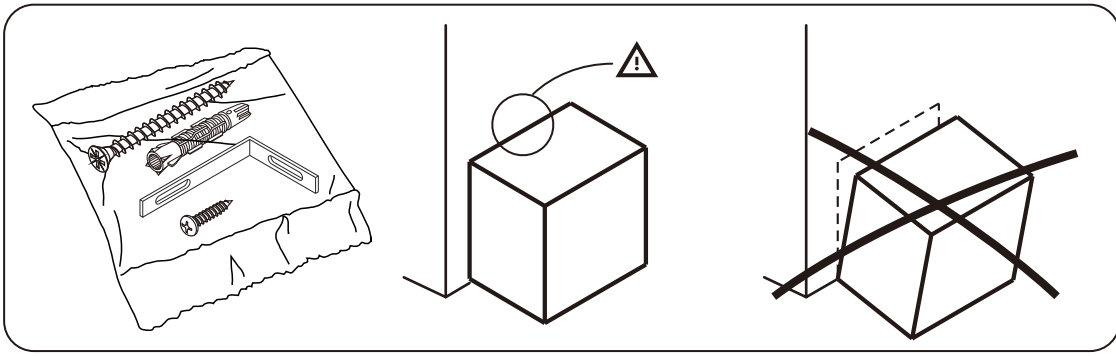
1

M4x16mm.

2



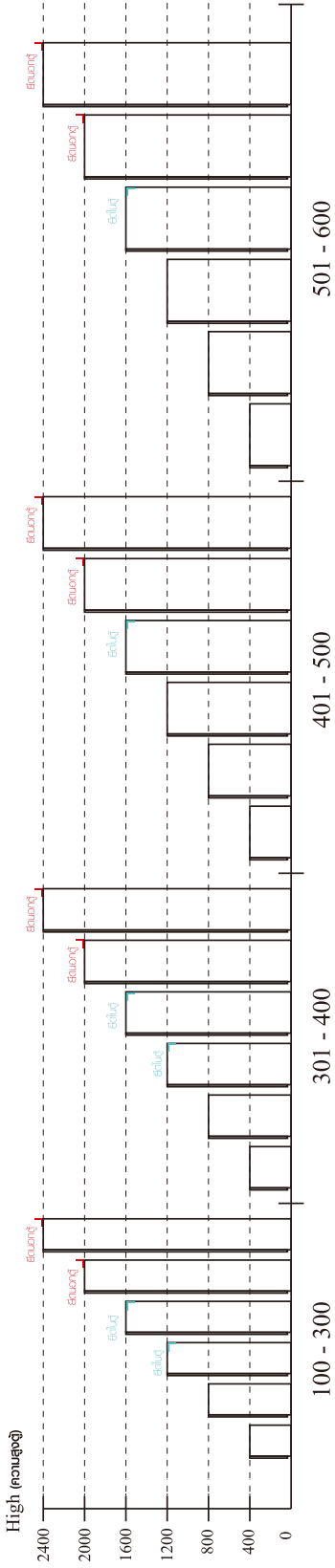
x2



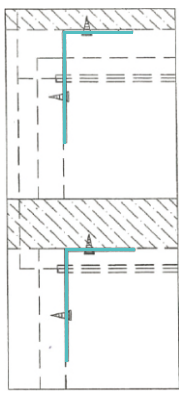
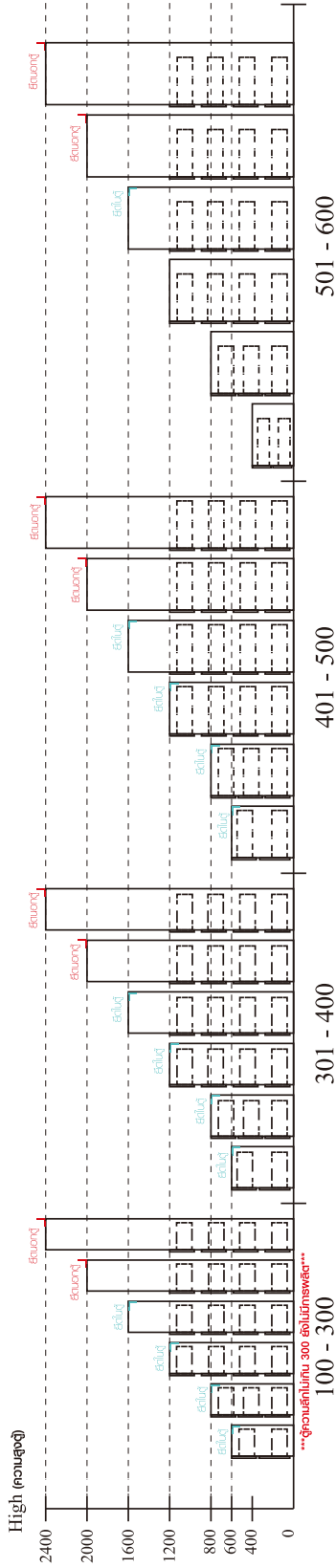
มาตรฐาน การระบุสินค้าที่ต้องยึด Fitting กับสับ (Safety Fitting) ***หมายเหตุ เป็นชุดเด็ก ไม้ติดตั้ง Fitting กับสับทุกตัว***

ติดตั้งจากสับกับตู้สูง (ตั้งแต่ 2 m. ขึ้นไป)

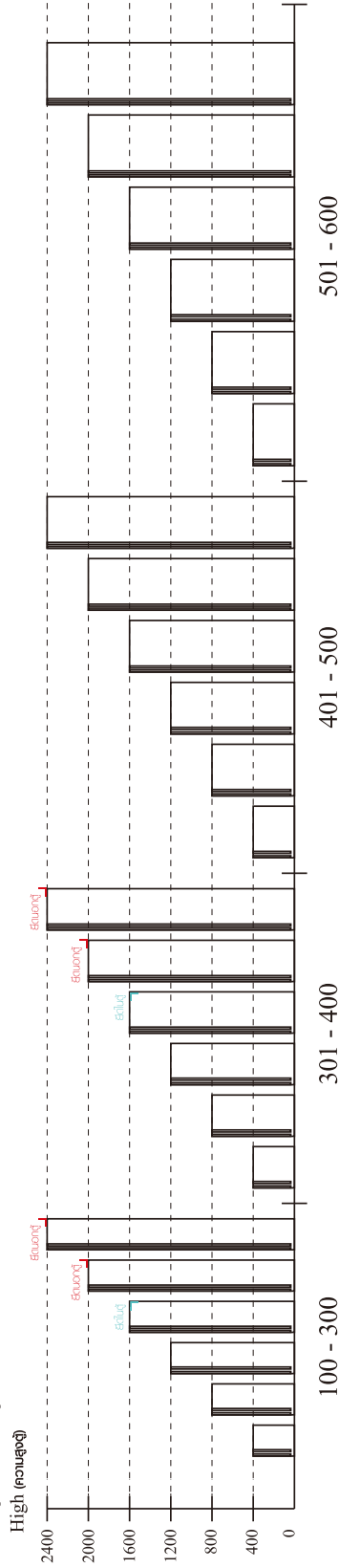
■ หมวด ตู้บานเปิด / ตู้บานปิด + ช่องใส่



■ หมวด ตู้ลิ้นชัก / ตู้ลิ้นชัก + ช่องใส่ / ตู้ลิ้นชัก + บานเปิด / ตู้ลิ้นชัก + บานสไลด์

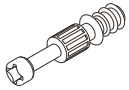


■ หมวด ตู้บานสไลด์ / ตู้ใส่



HARDWARE

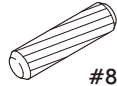
-BODY SET



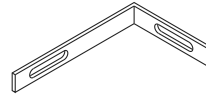
x 12



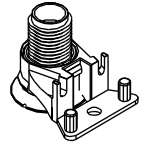
x 12



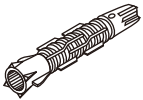
#8x35
x 12



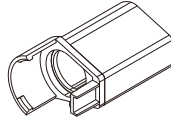
x 2



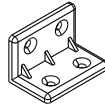
x 4



x 2



x 4



x 10



3x11 mm.

x 5

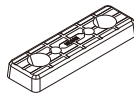


5x18 mm.

x 4



x 12



x 8



x 6



M3.5x20mm.

x 6



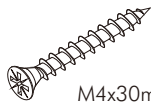
M4x13mm.

x 12



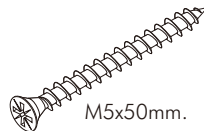
M4x16mm.

x 76



M4x30mm.

x 5



M5x50mm.

x 2



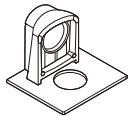
M4x16mm.

x 10

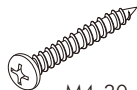


M4x20mm.

x 17

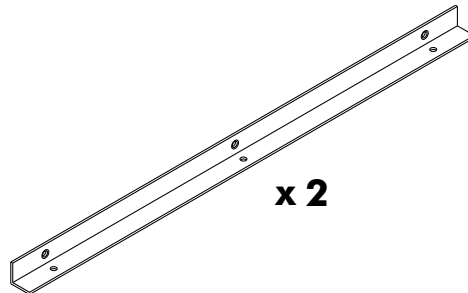


x 16

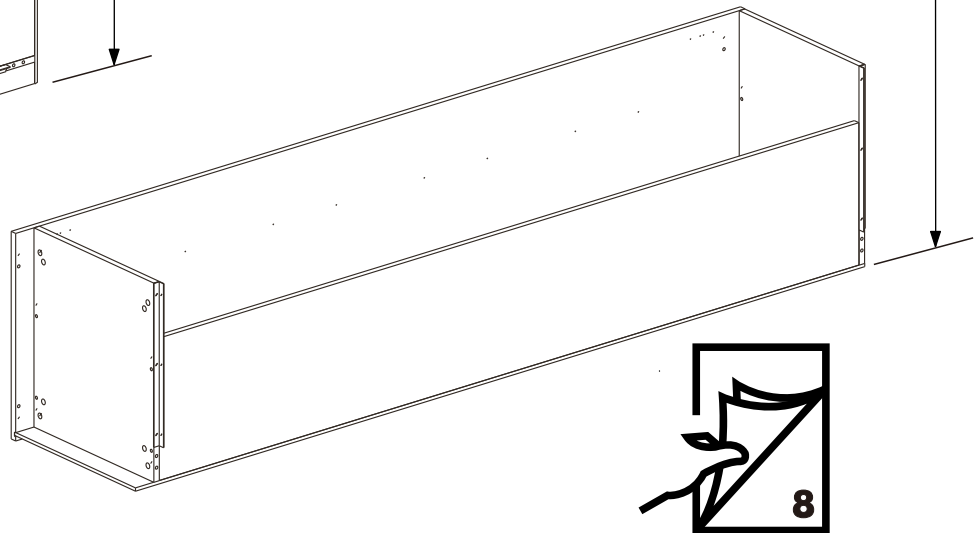
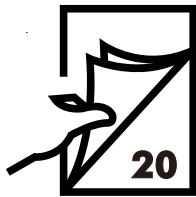
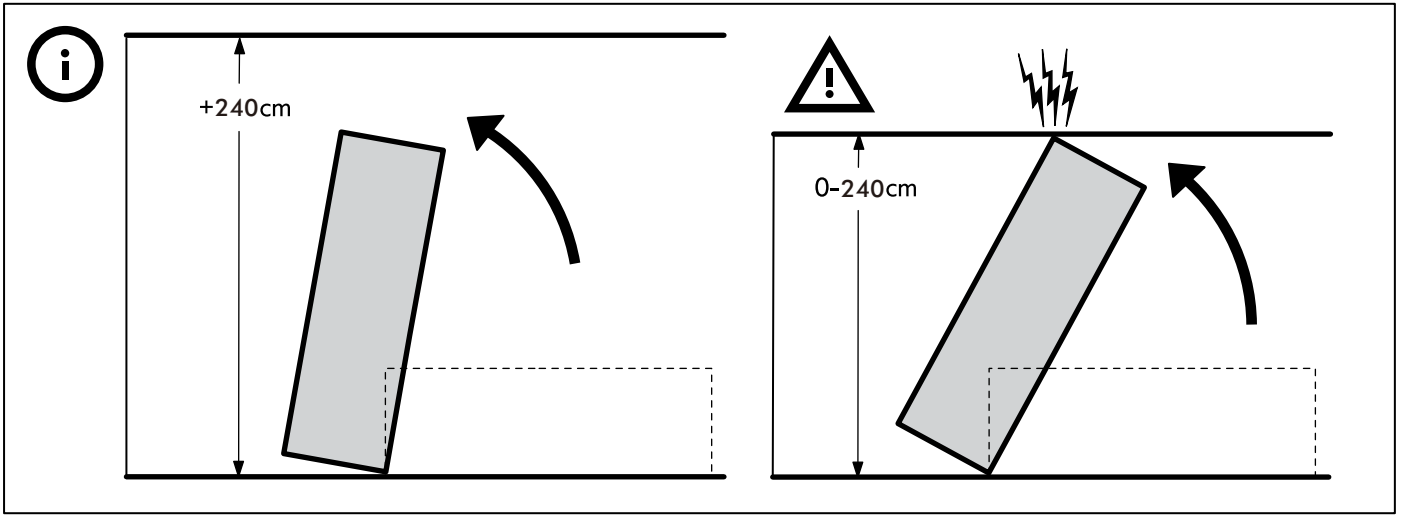


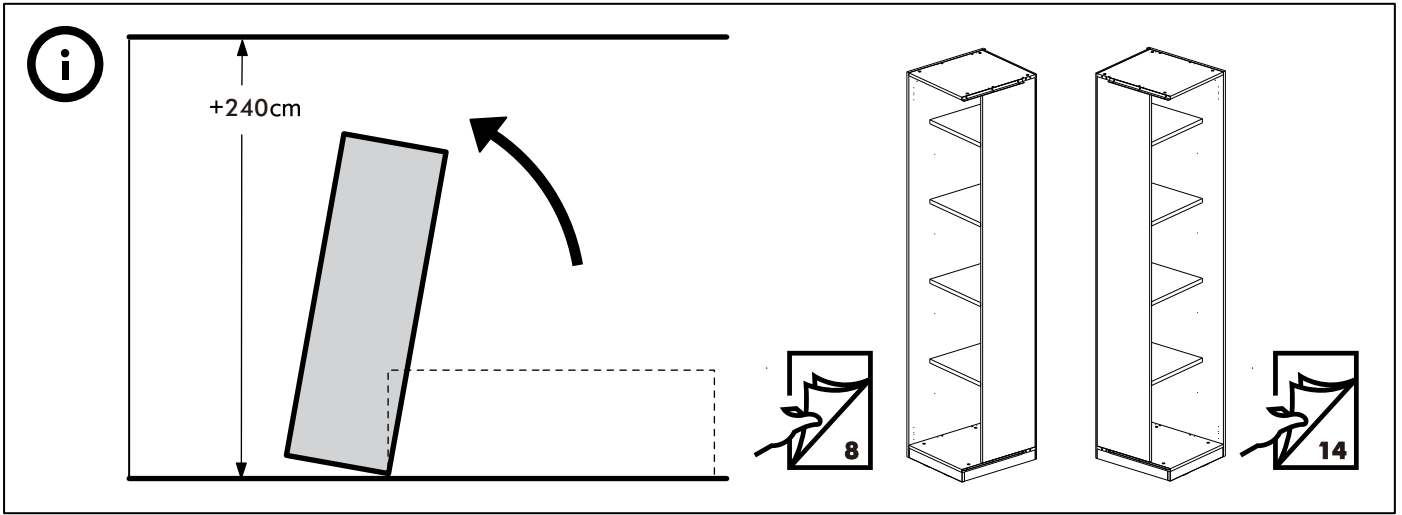
M4x30mm.

x 4



x 2

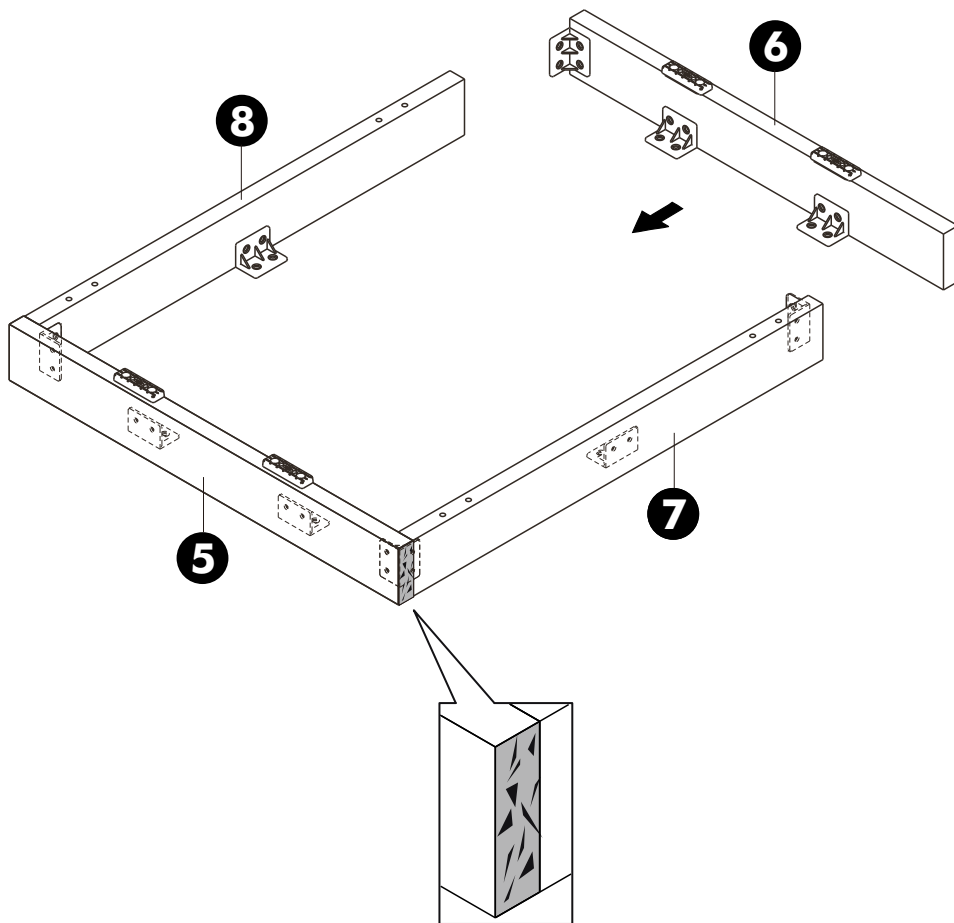




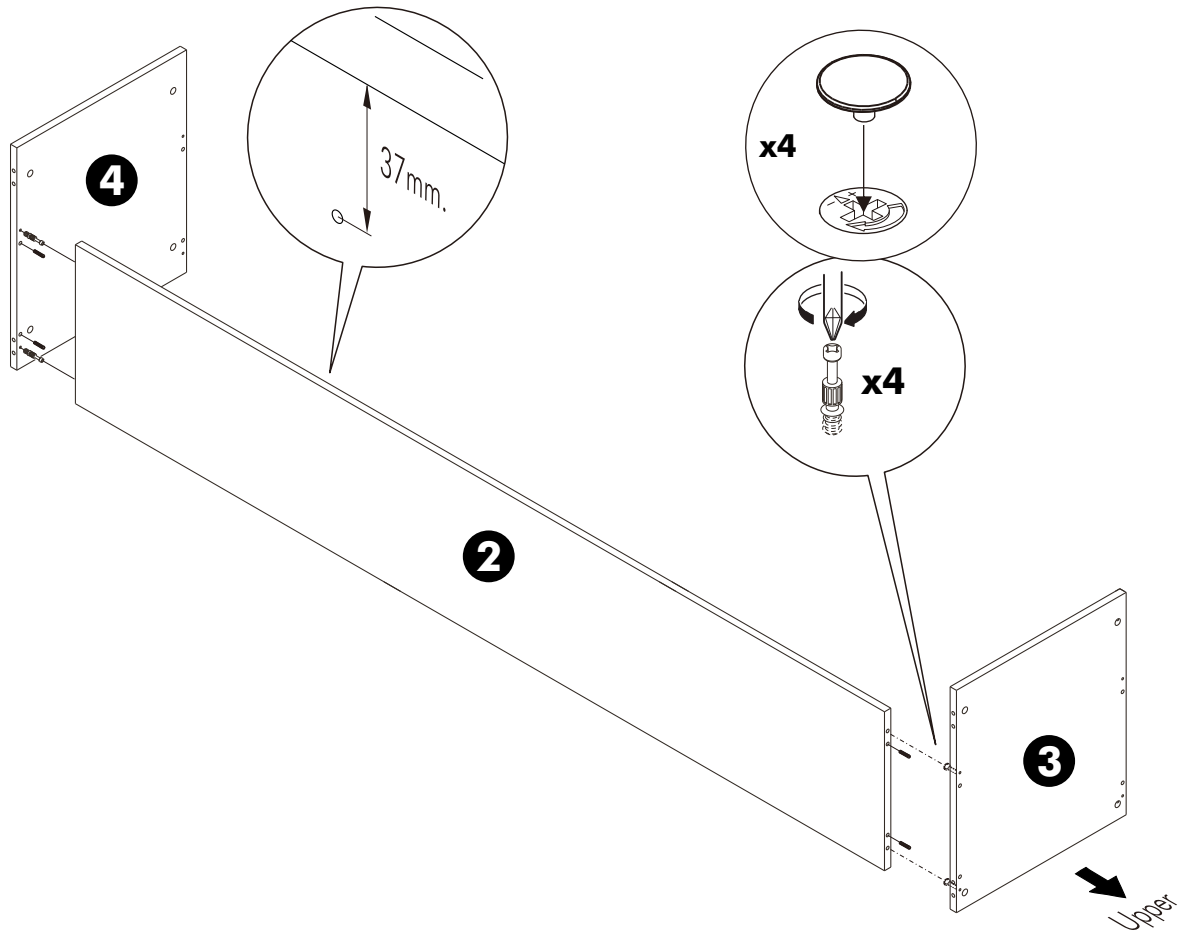
ASSEMBLY

-BODY SET

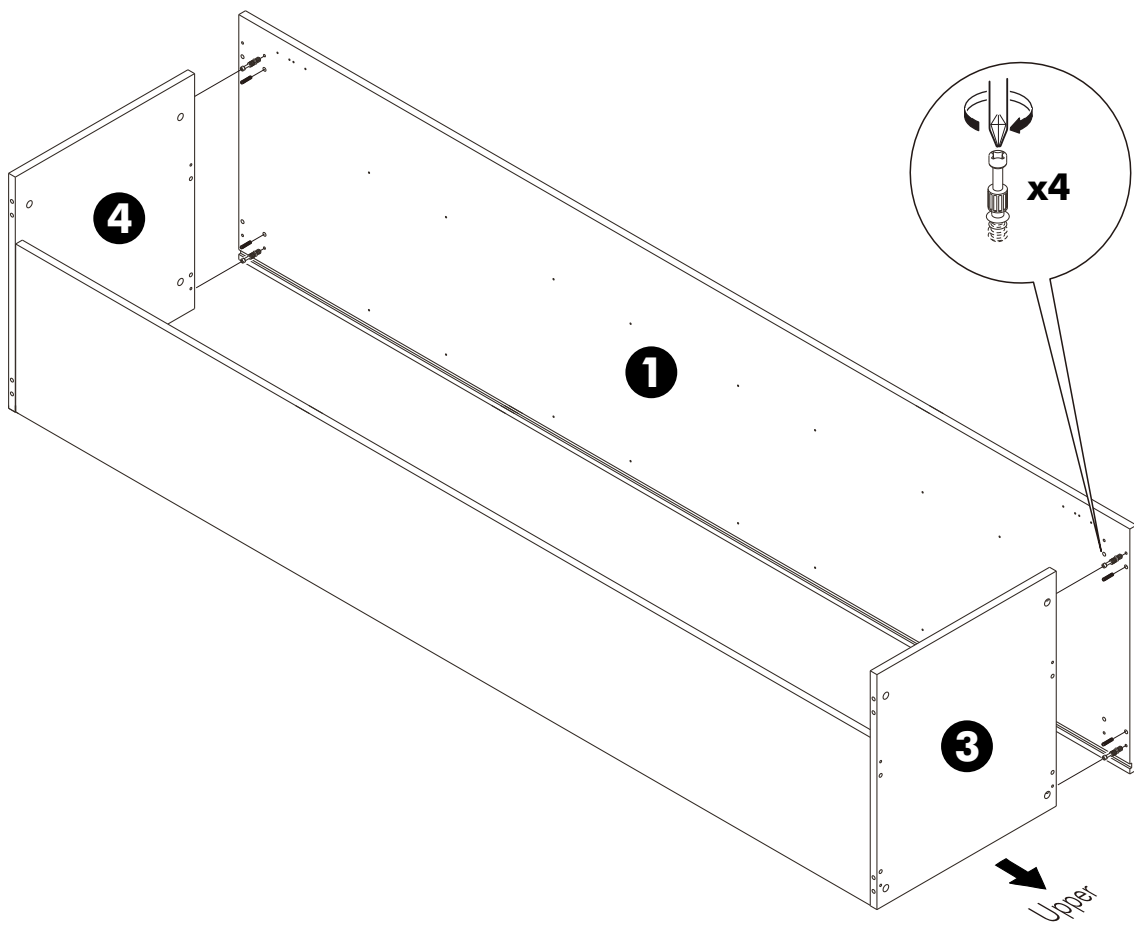
1.



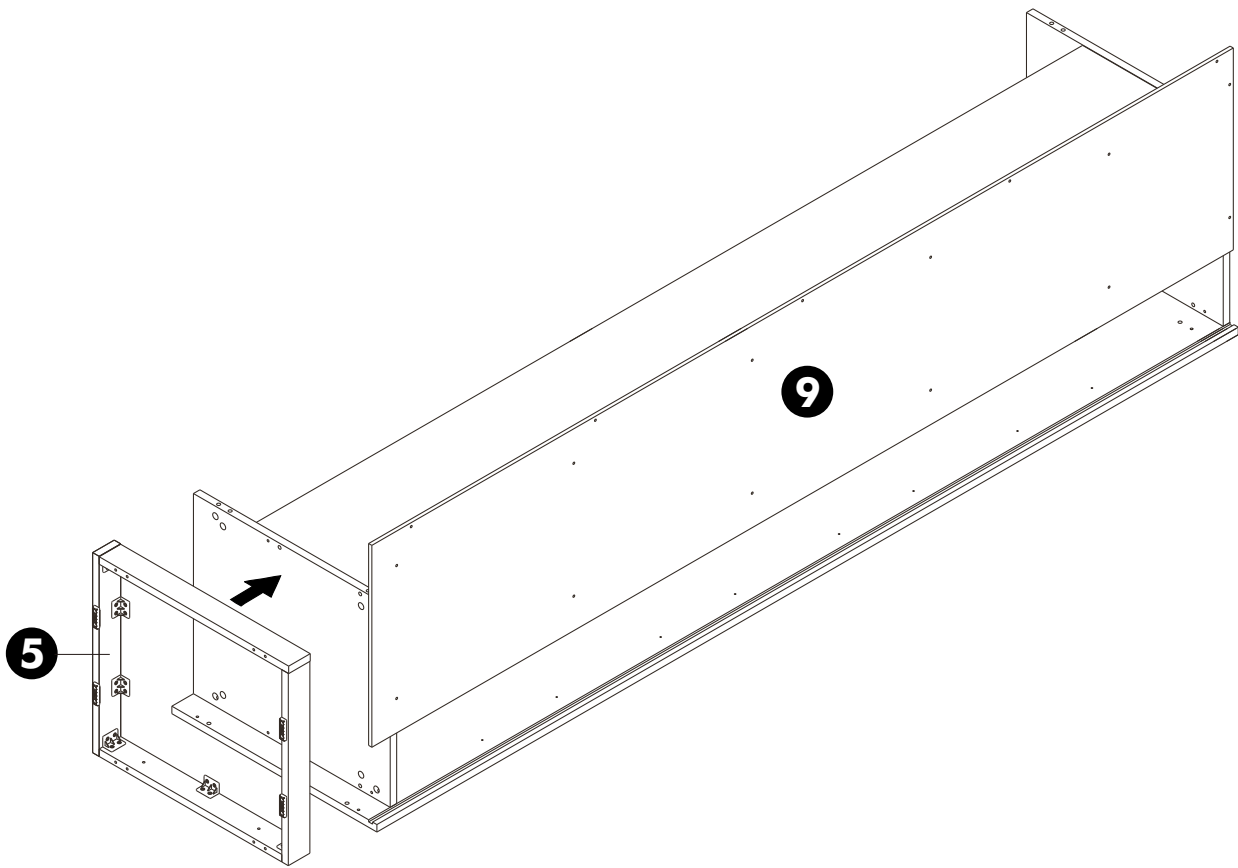
2.



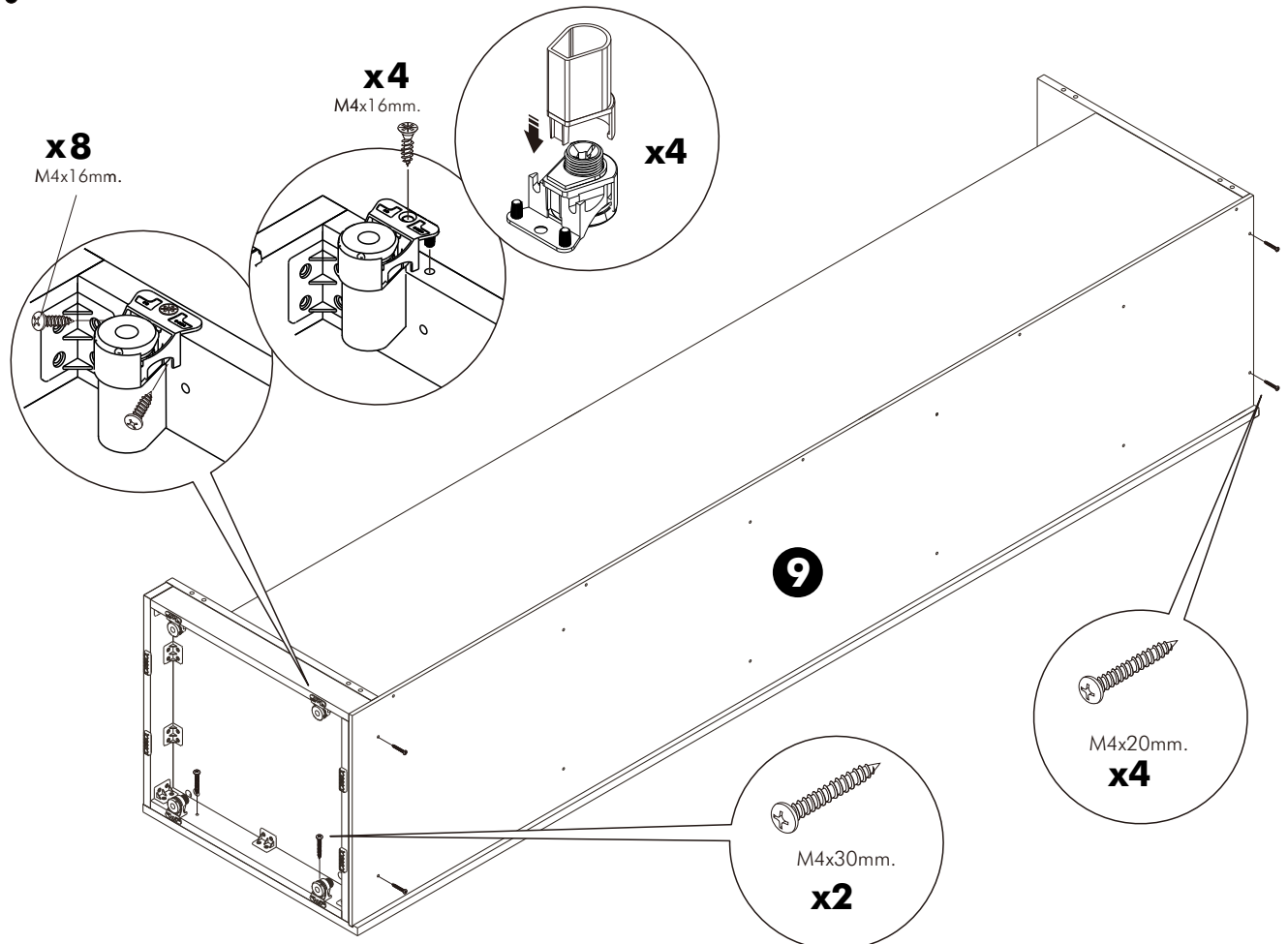
3.



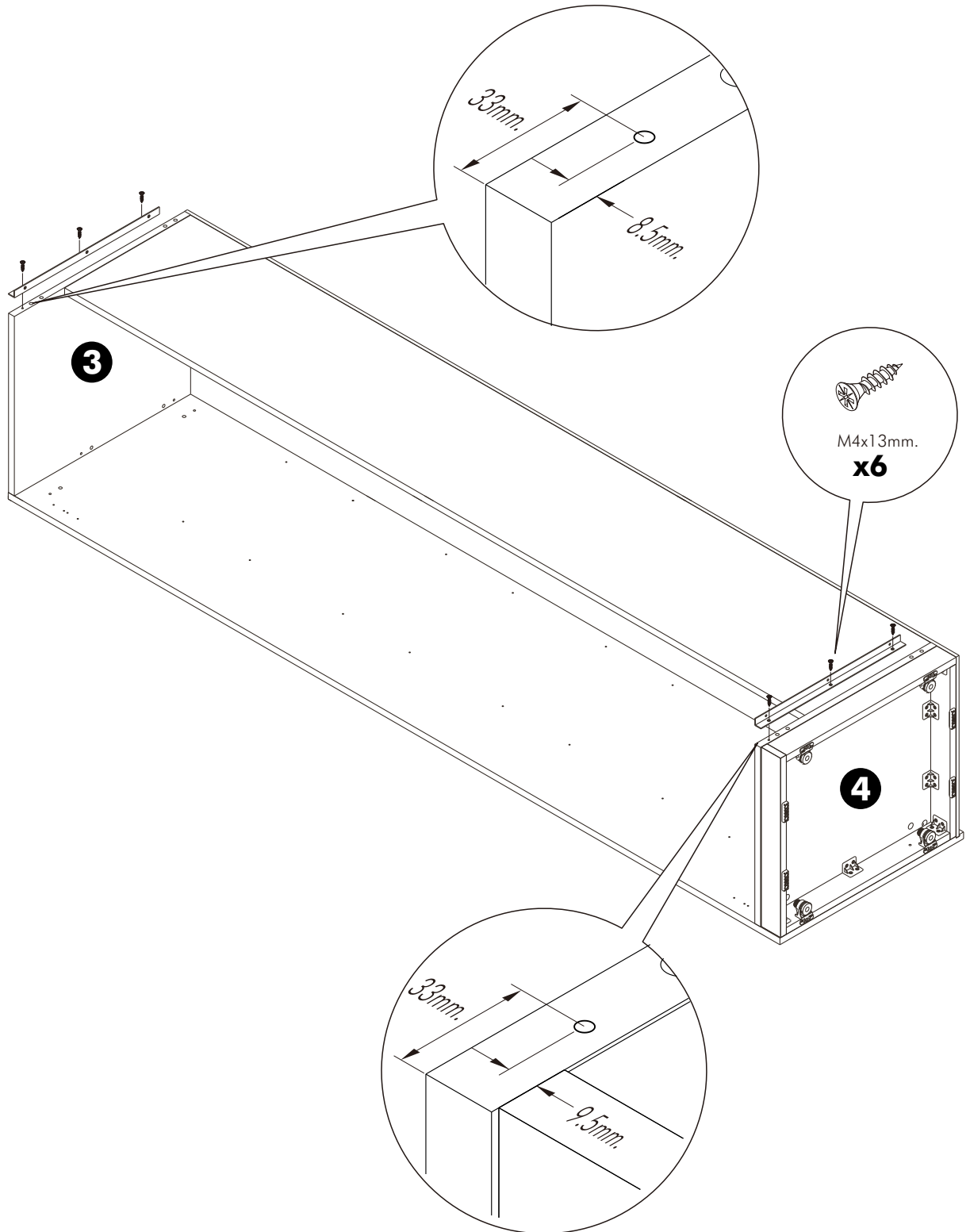
4.



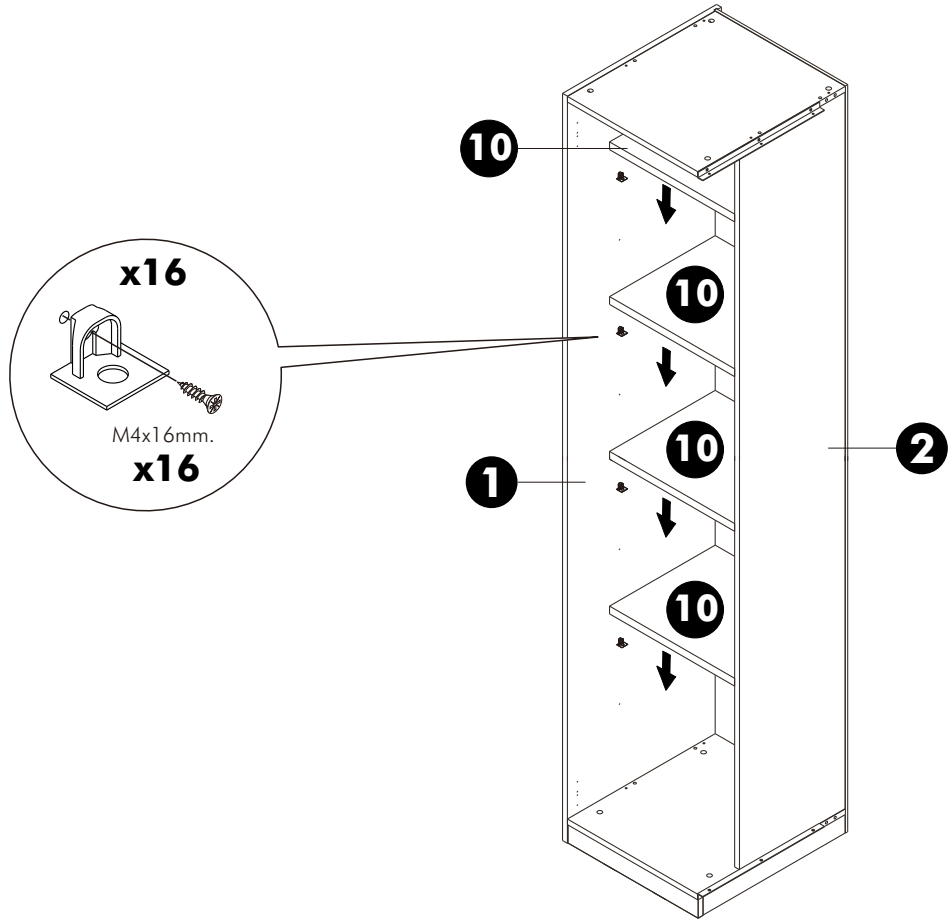
5.



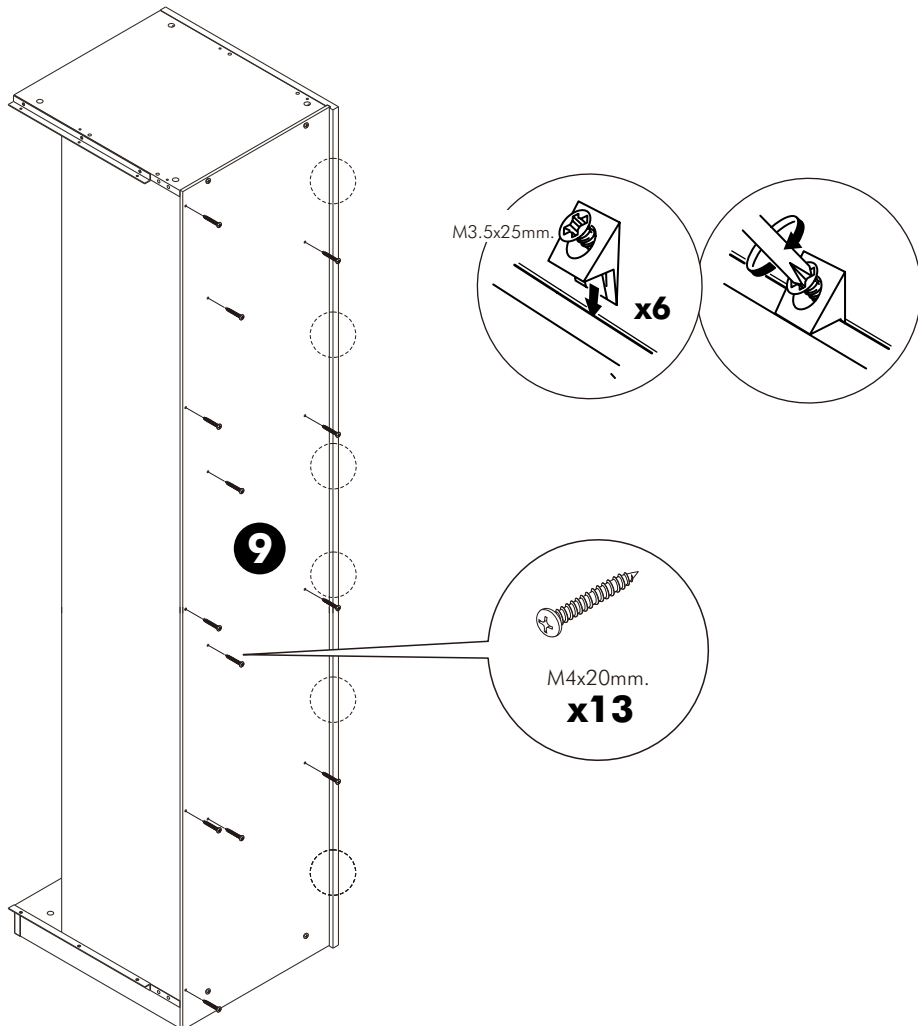
6.



7.

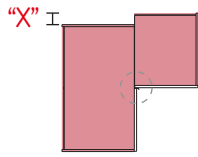


8.

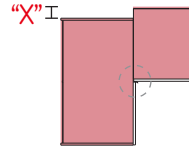
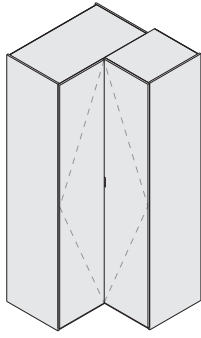


9.

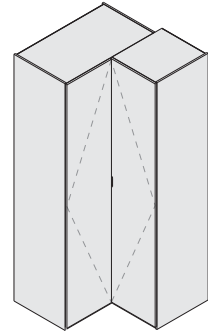
Installation distance of corner cabinet frame



Glass and aluminum is installed at a distance "X" mm.

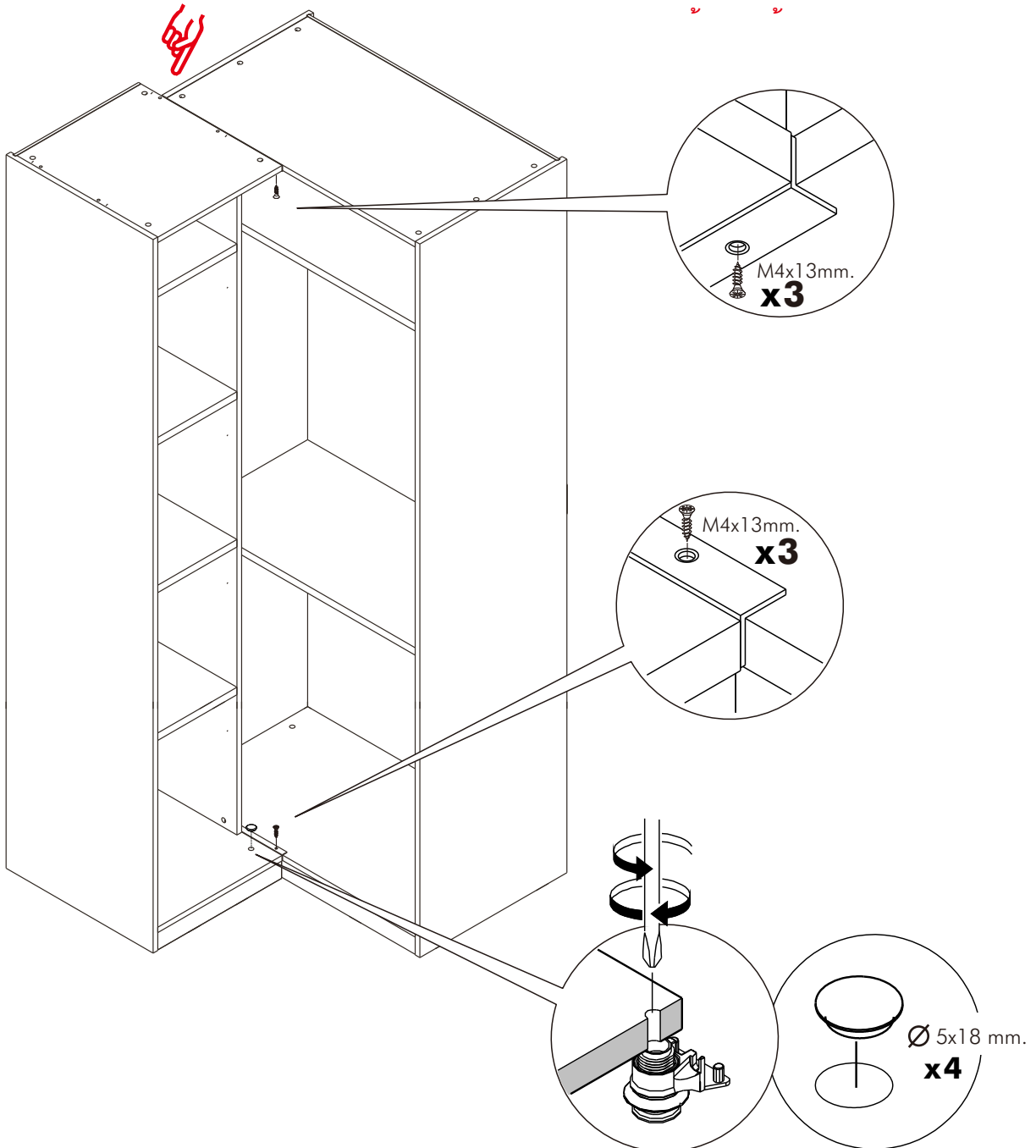


The wooden is installed at a distance "X" mm.



***ระยะการติดตั้งโครงตู้ขึ้นอยู่กับทางเลือกที่ใช้หน้าบาน
ดูรายละเอียดจากคู่มือ Installation Guide "PRODUCT CONTENT"

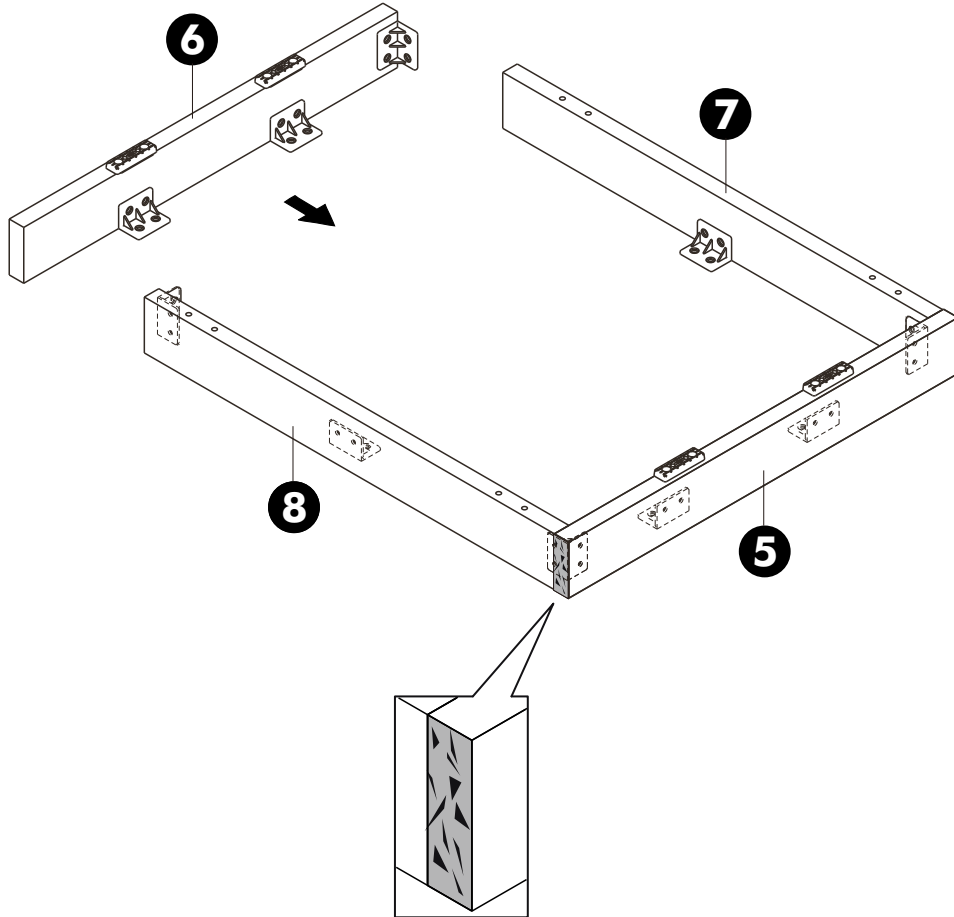
Caution



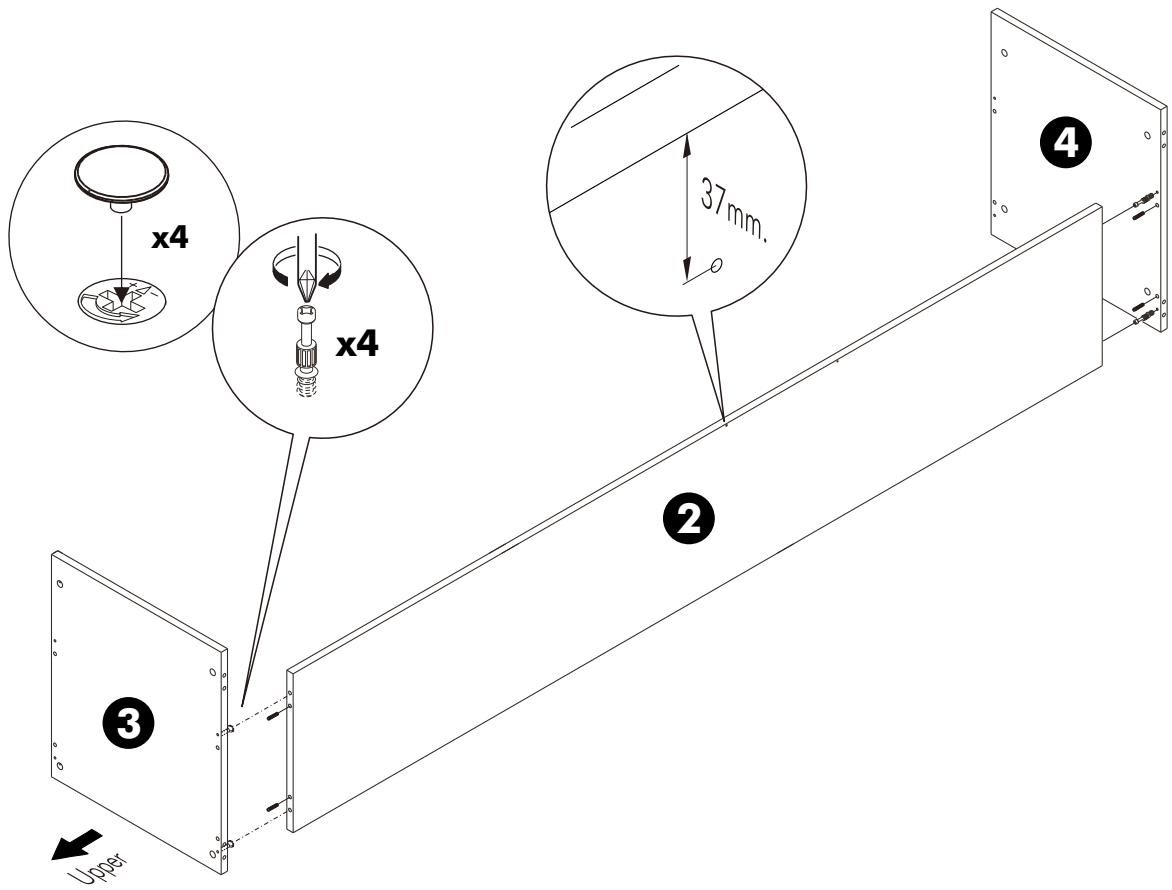
ASSEMBLY

-BODY SET

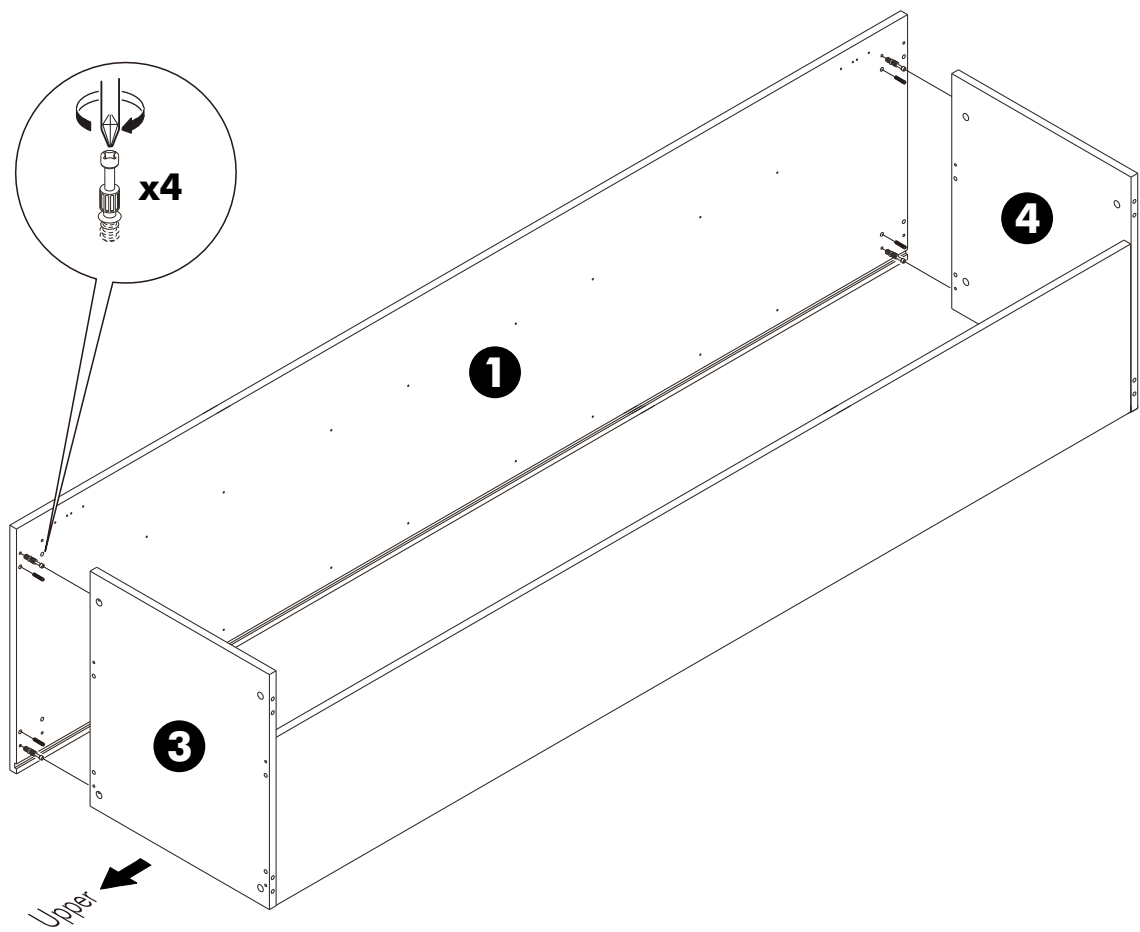
1.



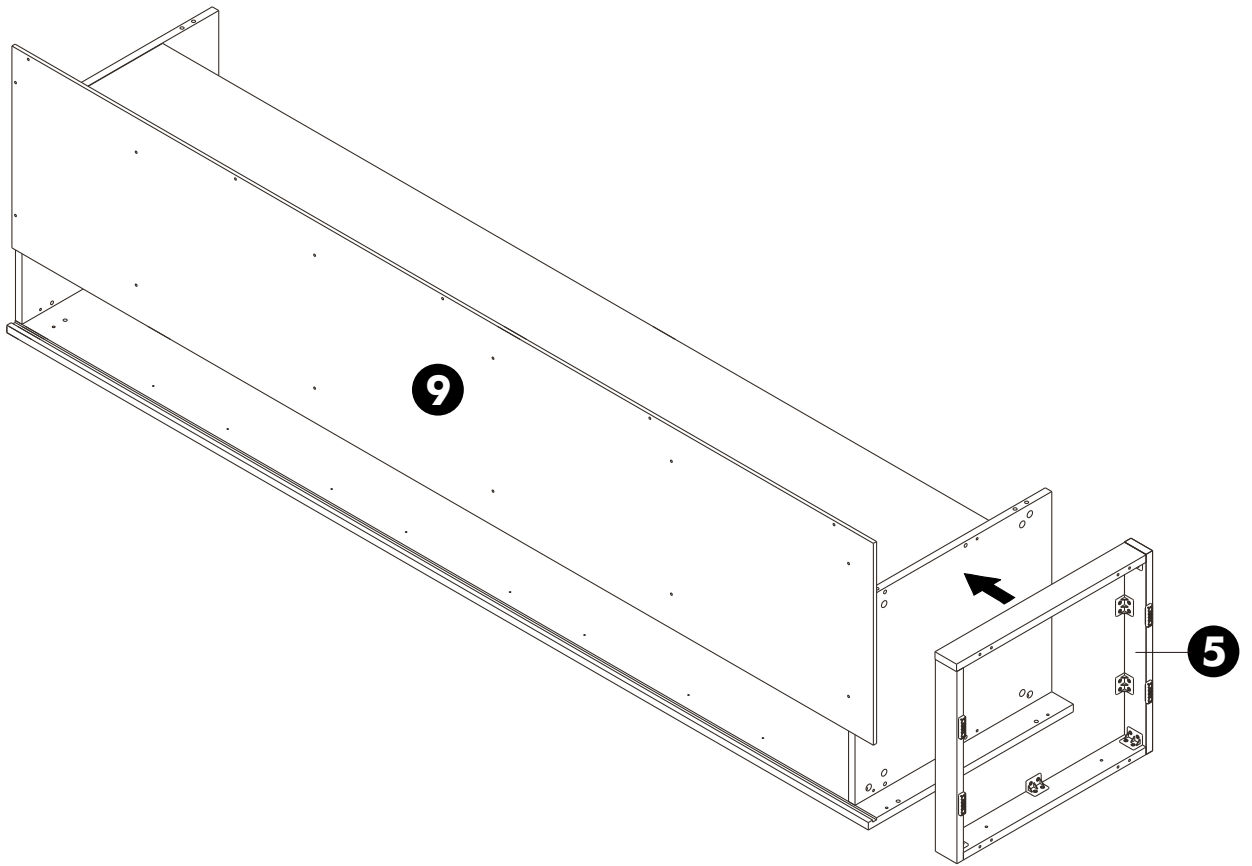
2.



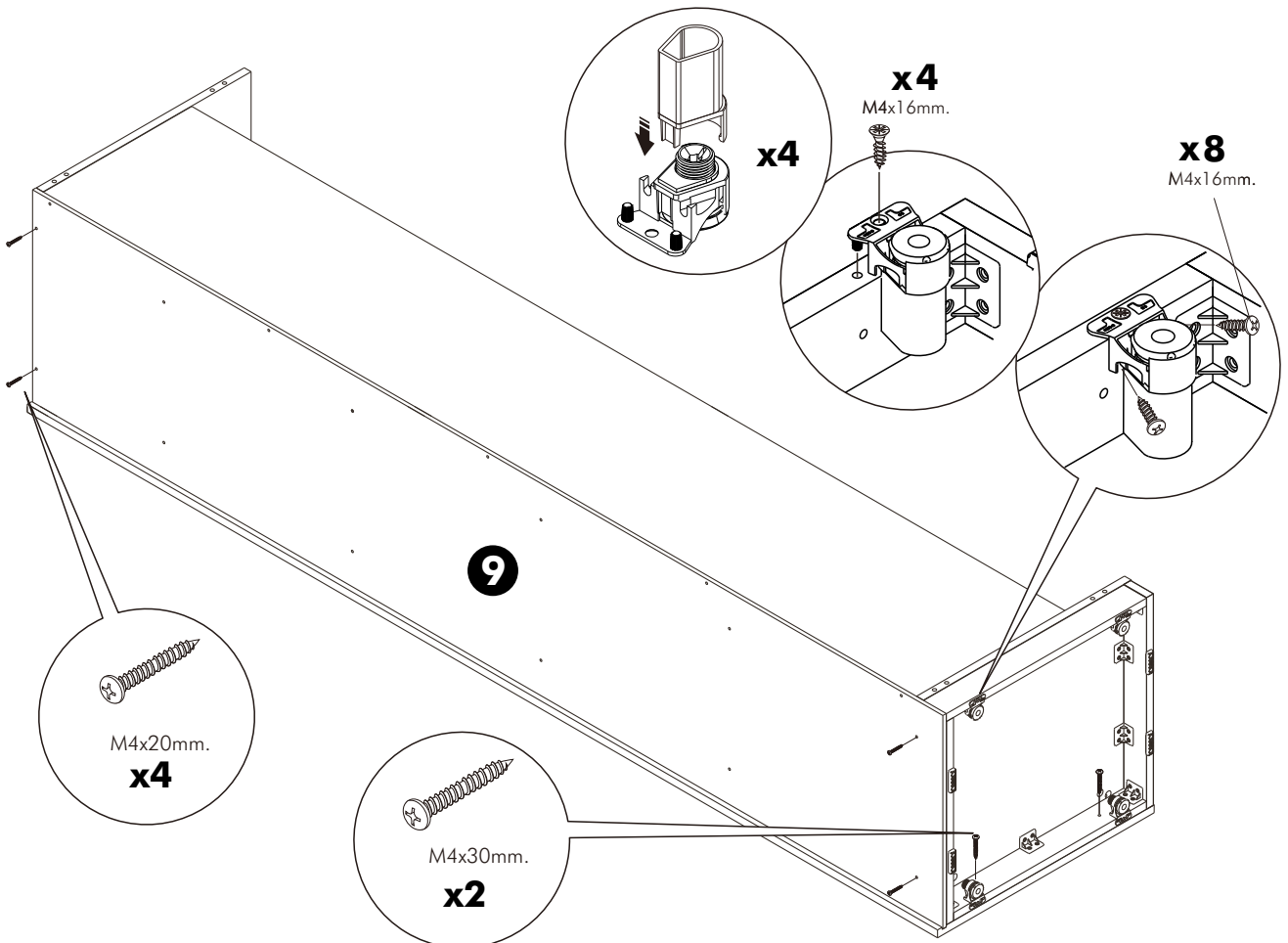
3.



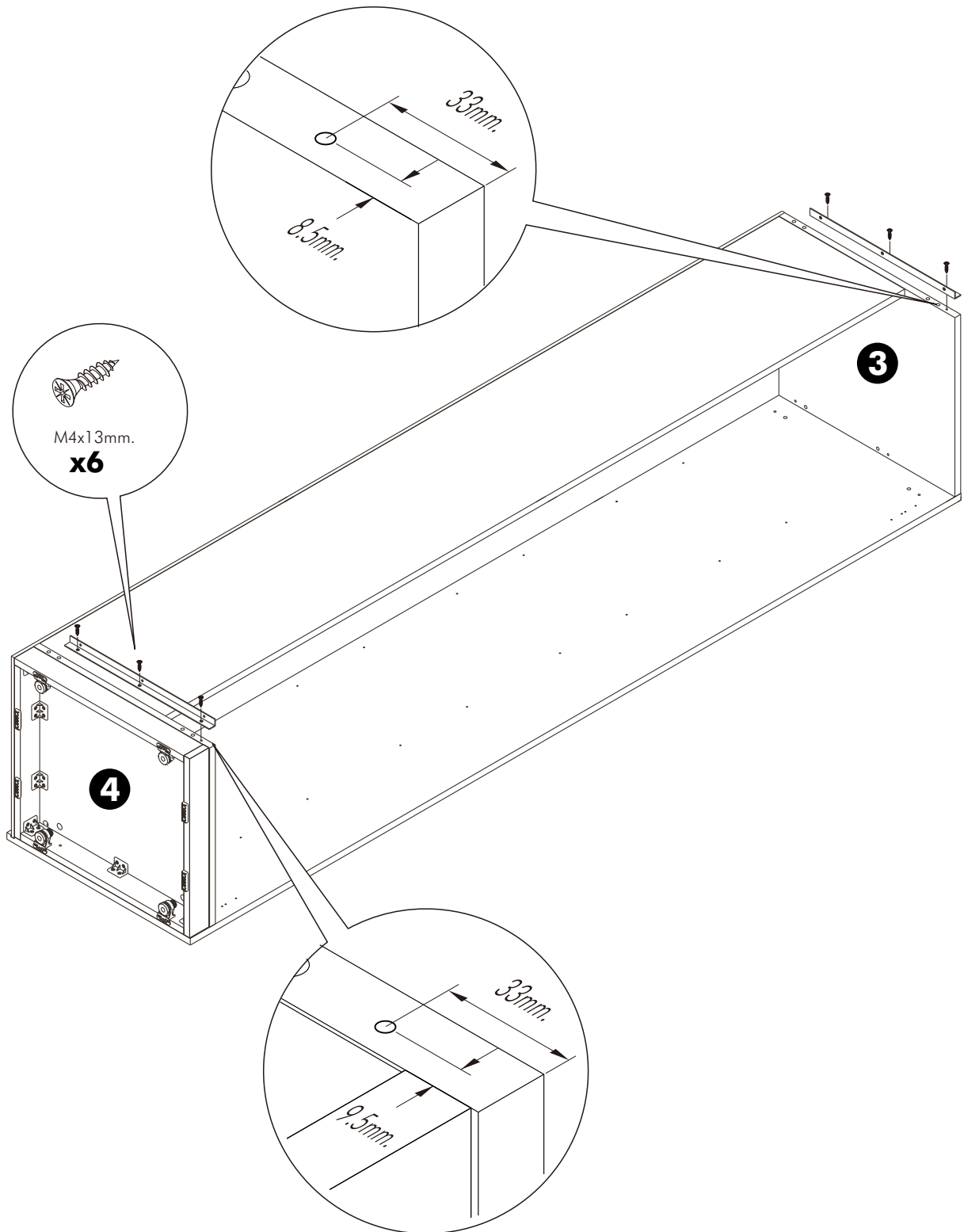
4.



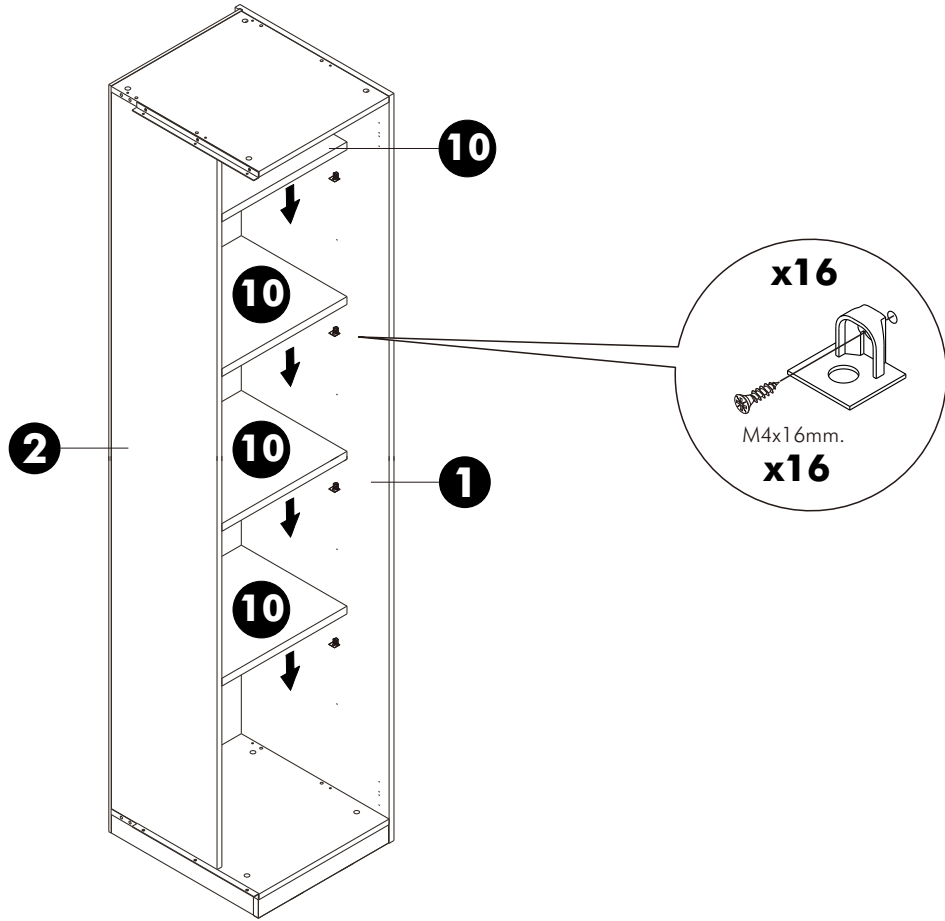
5.



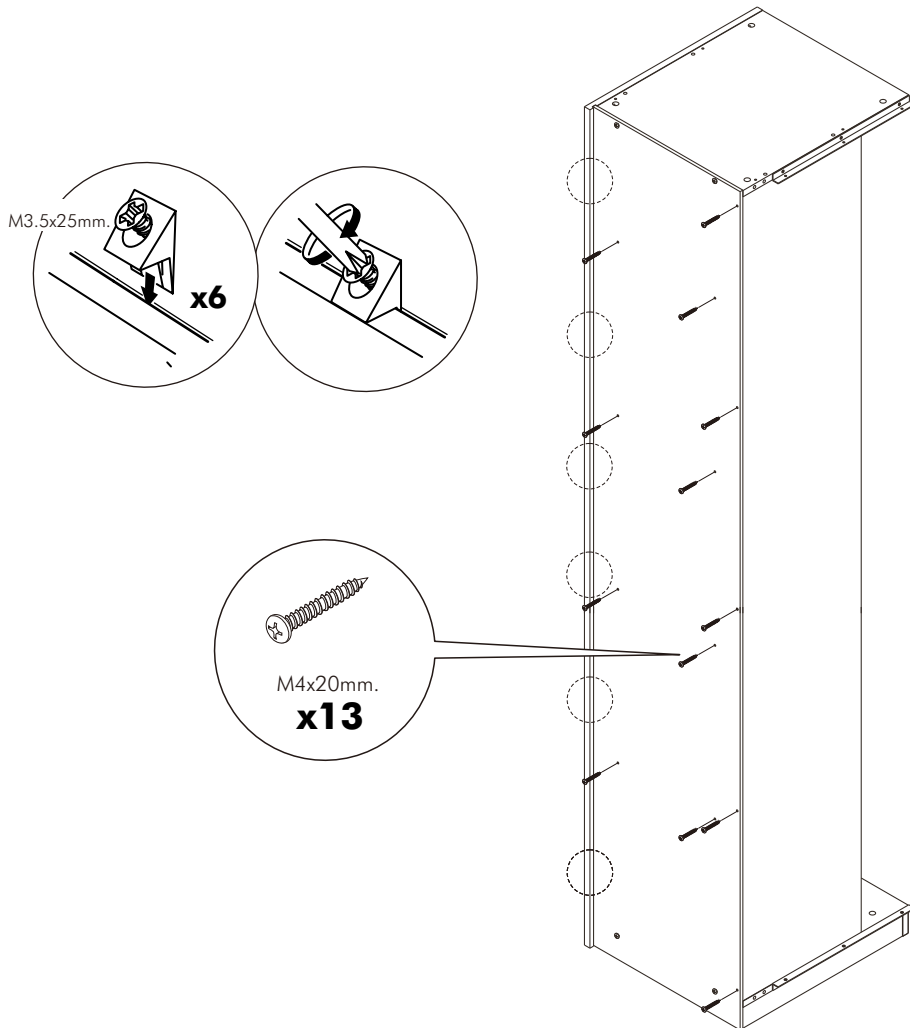
6.



7.

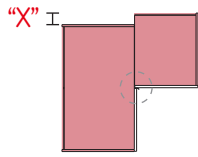


8.

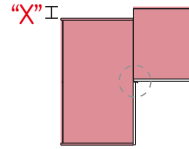
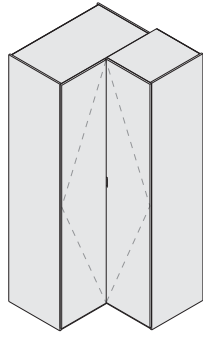


9.

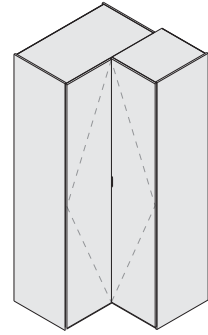
Installation distance of corner cabinet frame



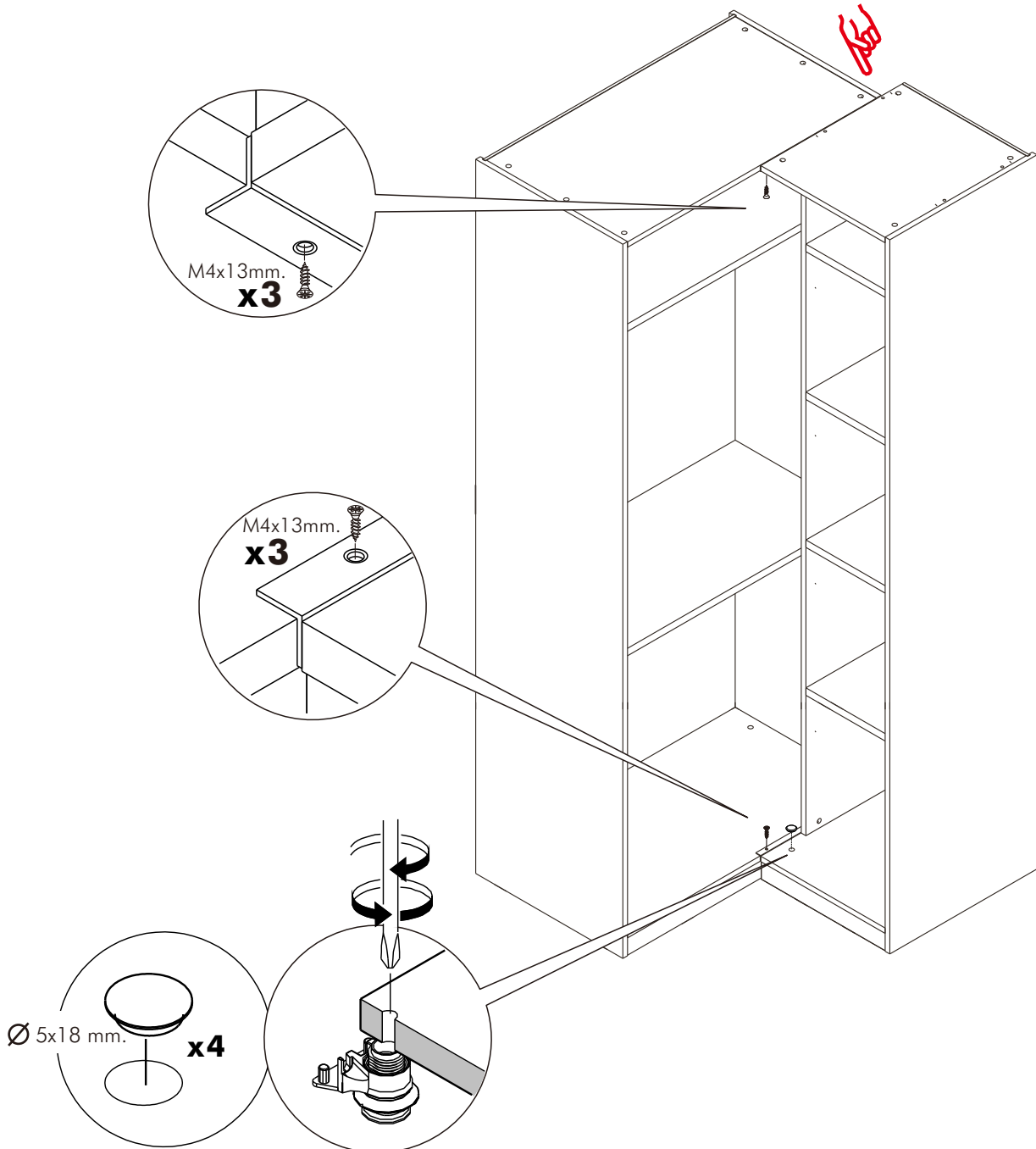
Glass and aluminum is installed at a distance "X" mm.

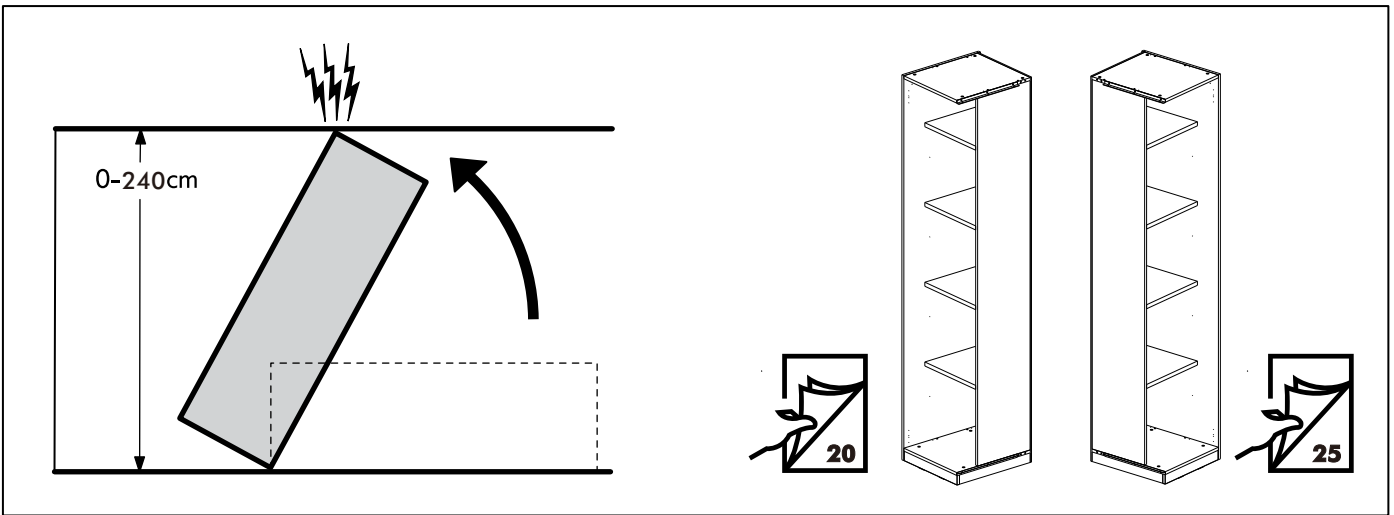


The wooden is installed at a distance "X" mm.

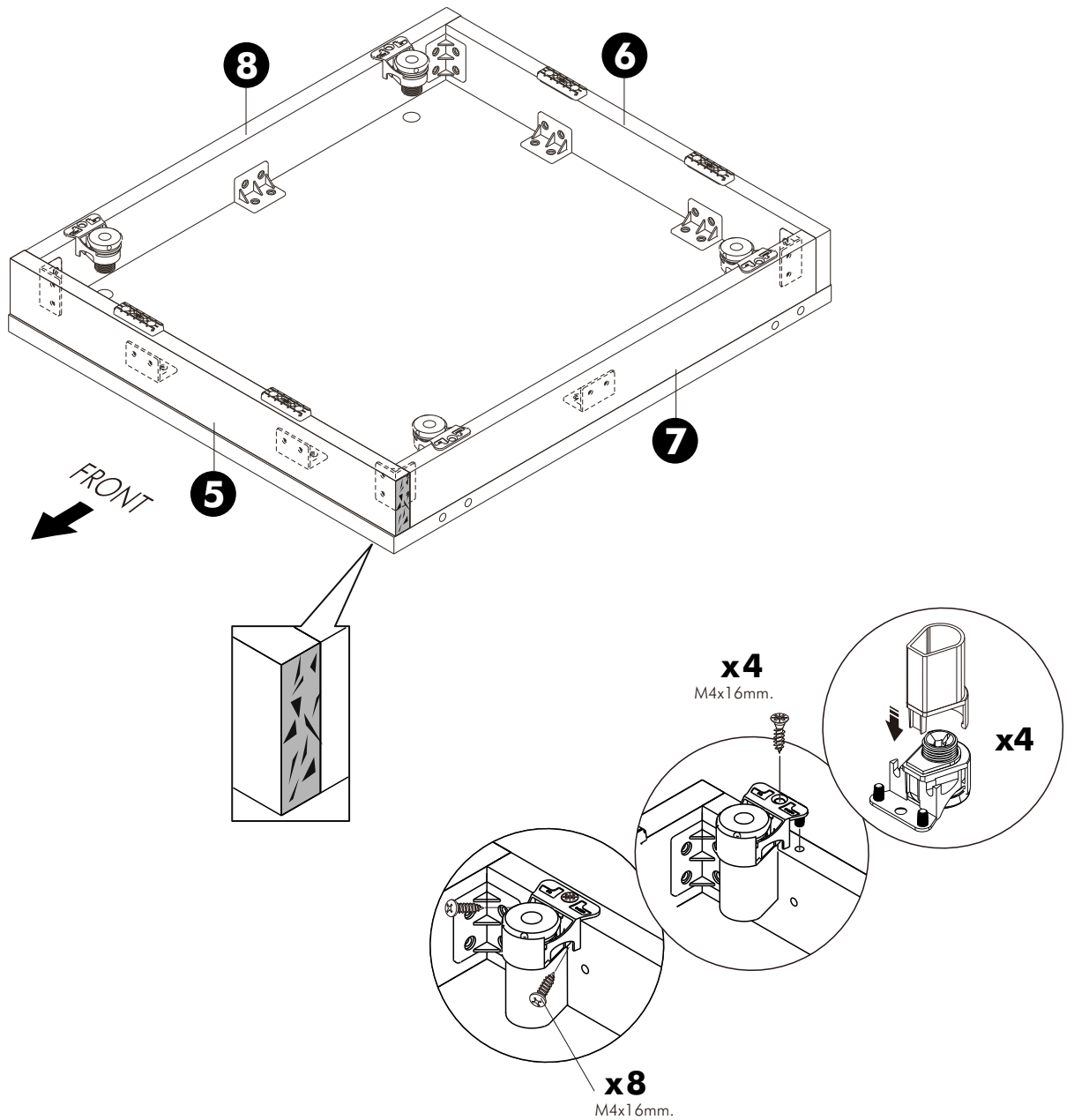


***ระยะการติดตั้งโครงตู้ขึ้นอยู่กับทางเลือกใช้หน้าบาน
ดูรายละเอียดจากคู่มือ Installation Guide "PRODUCT CONTENT"

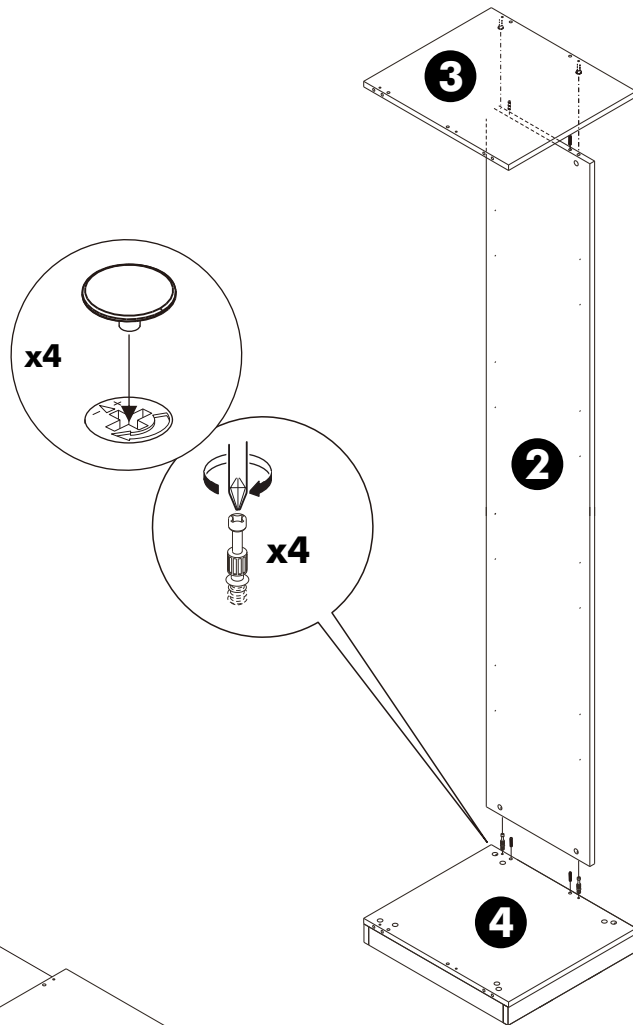




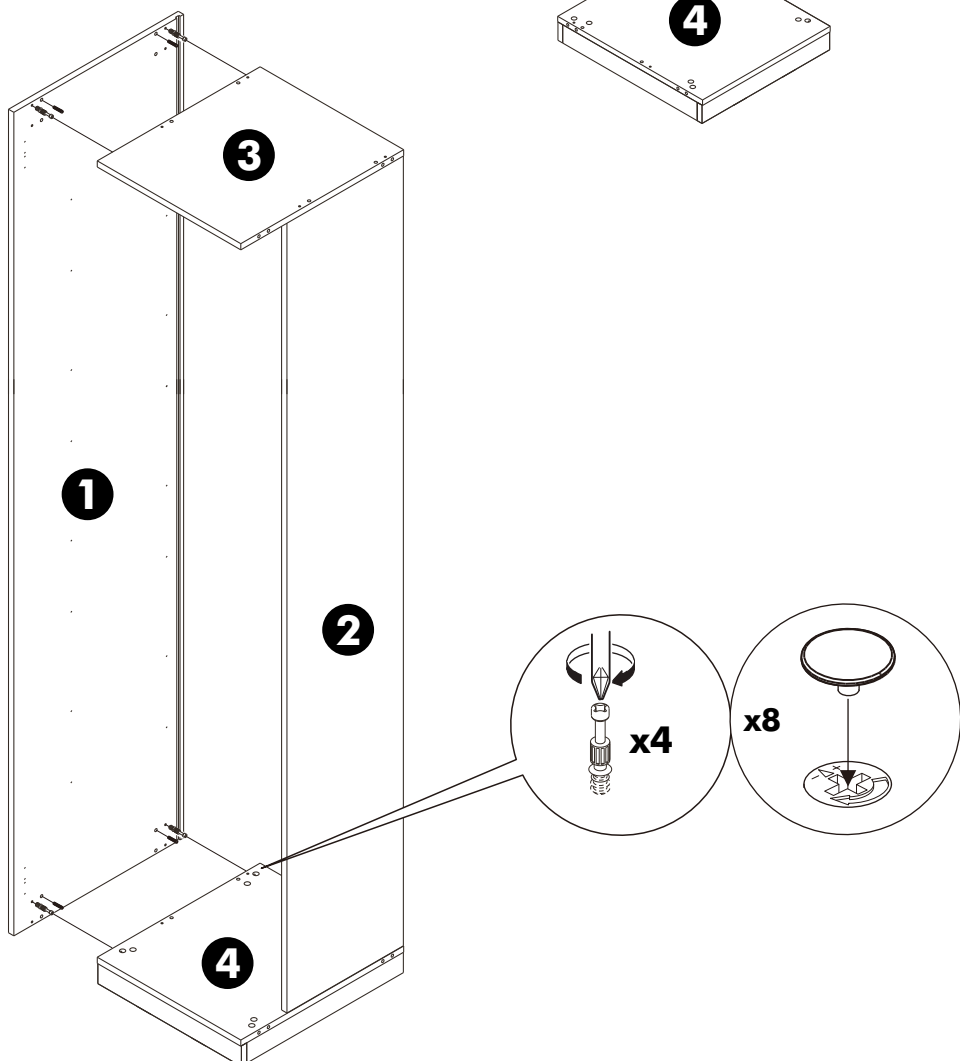
1.



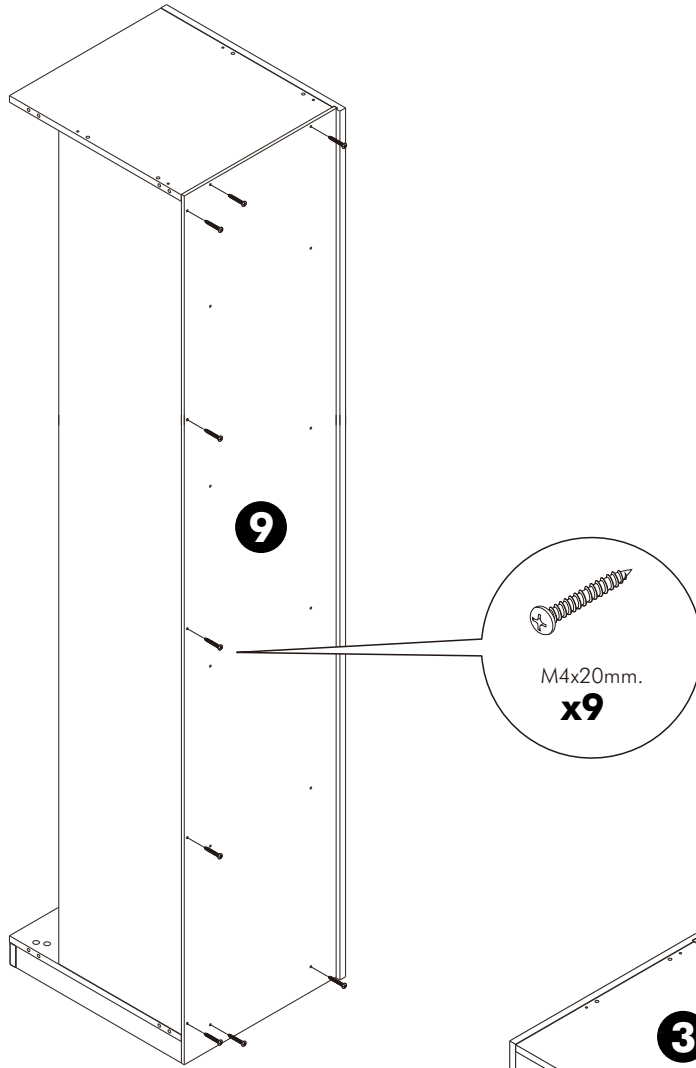
2.



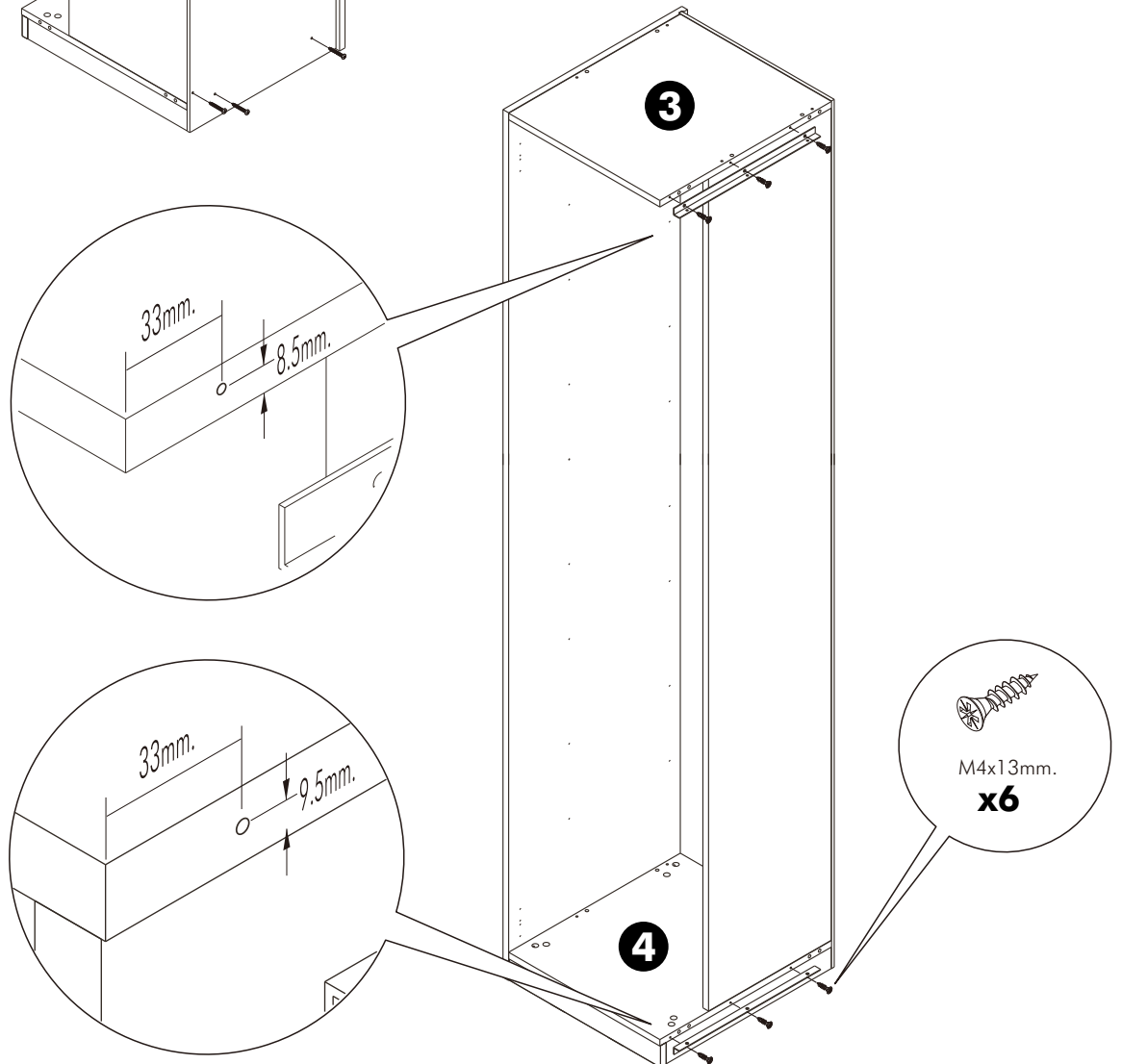
3.



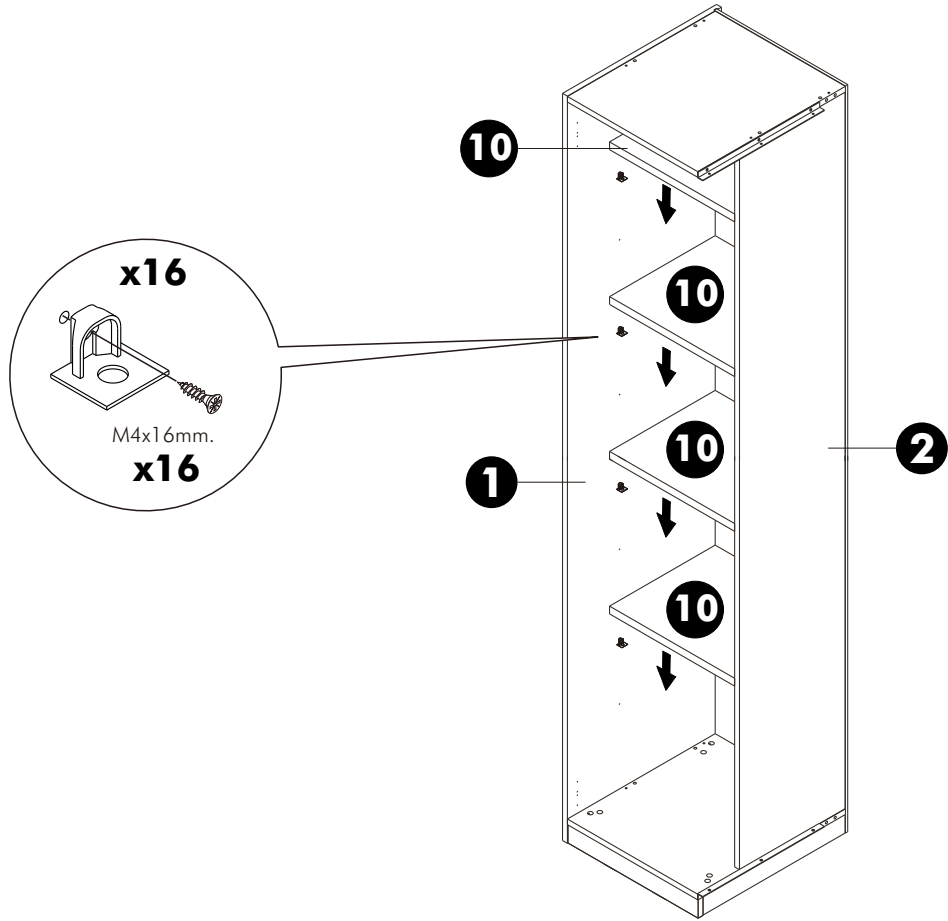
4.



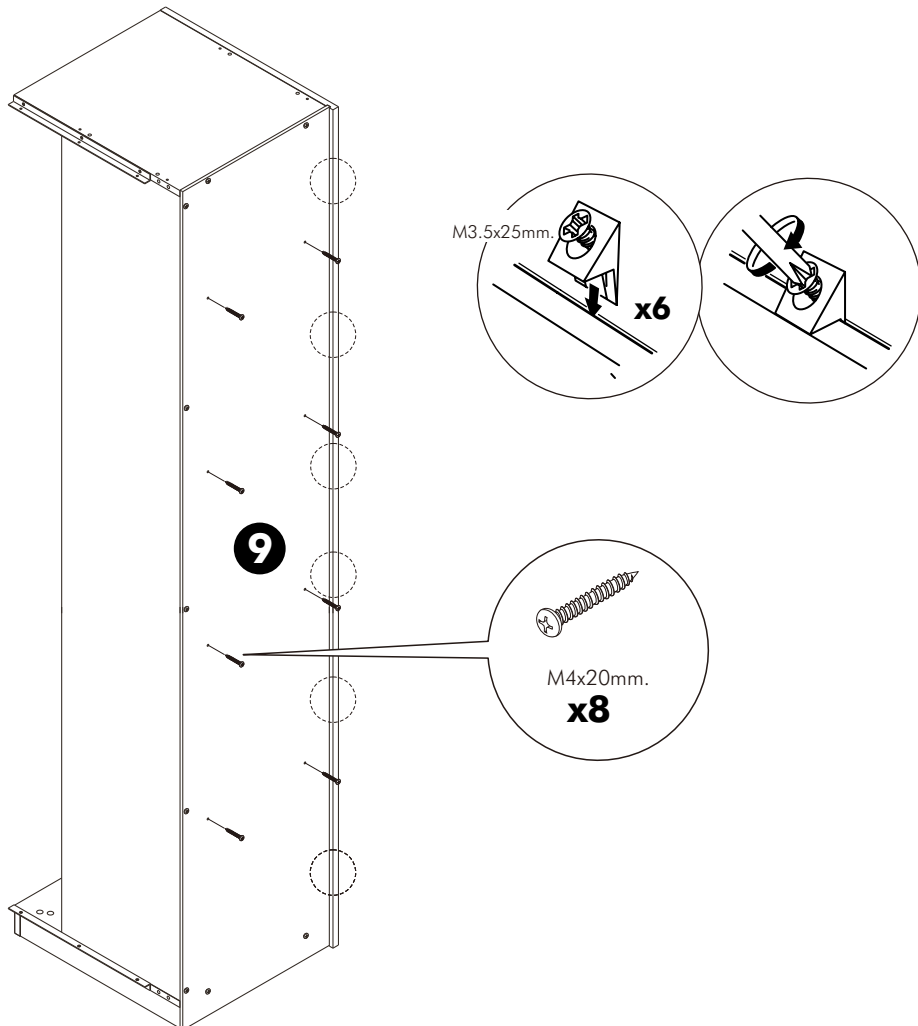
5.



6.

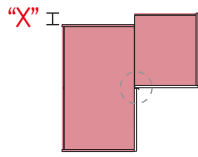


7.

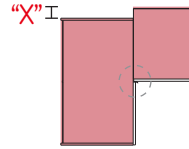
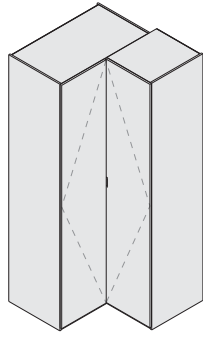


8.

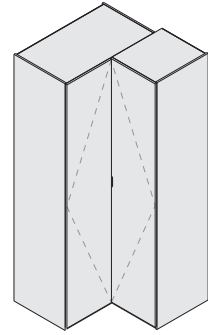
Installation distance of corner cabinet frame



Glass and aluminum is installed at a distance "X" mm.

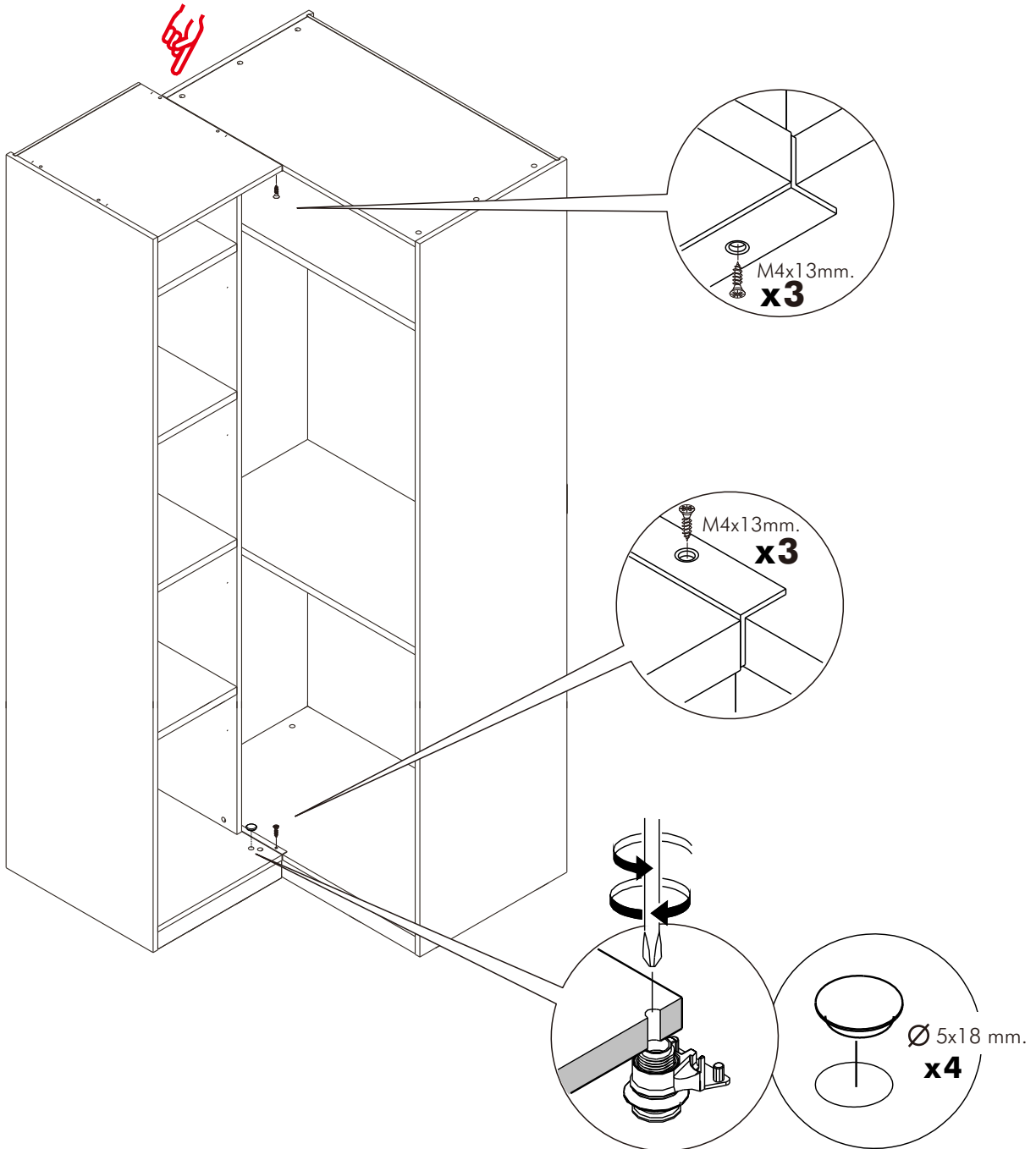


The wooden is installed at a distance "X" mm.

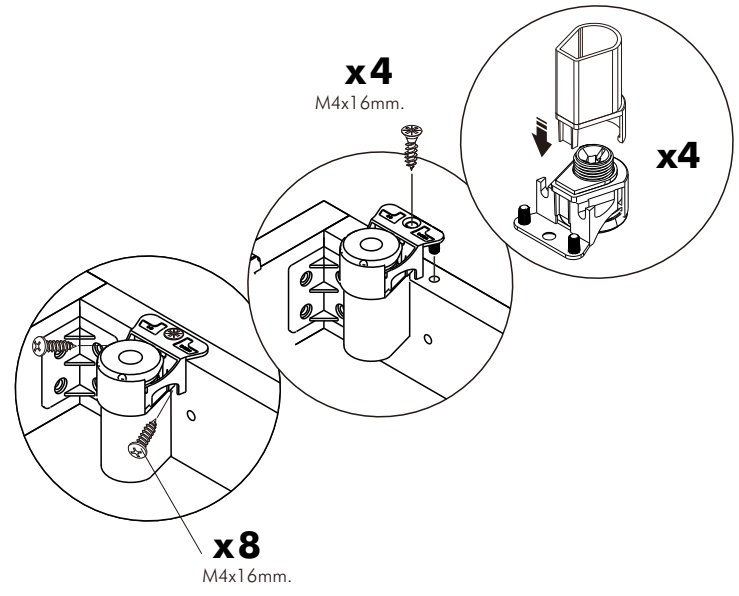
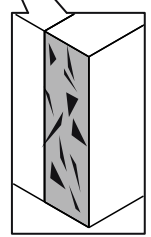
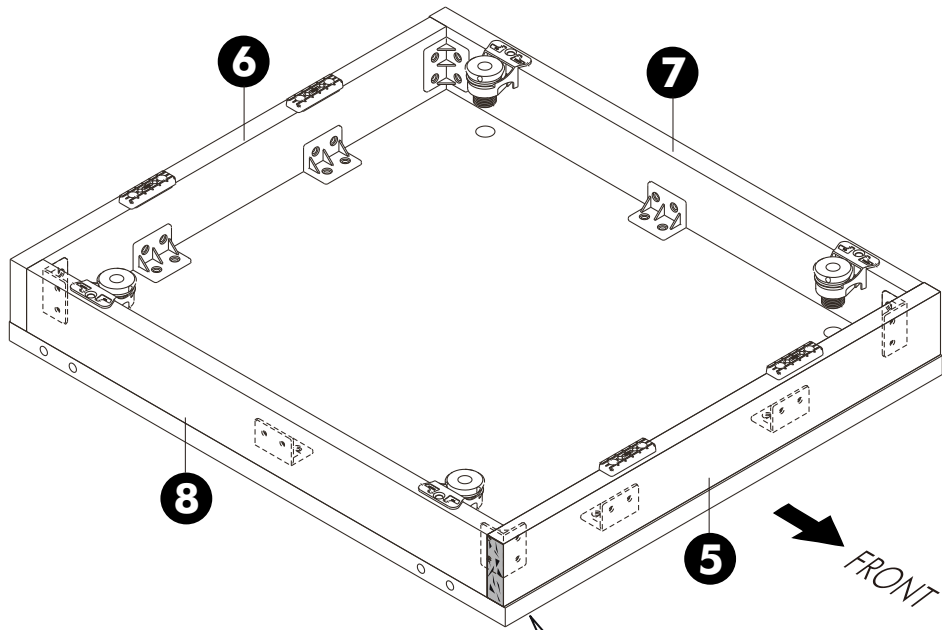


***ระยะการติดตั้งโครงตู้ขึ้นอยู่กับทางเลือกใช้หน้าบาน
ดูรายละเอียดจากคู่มือ Installation Guide "PRODUCT CONTENT"

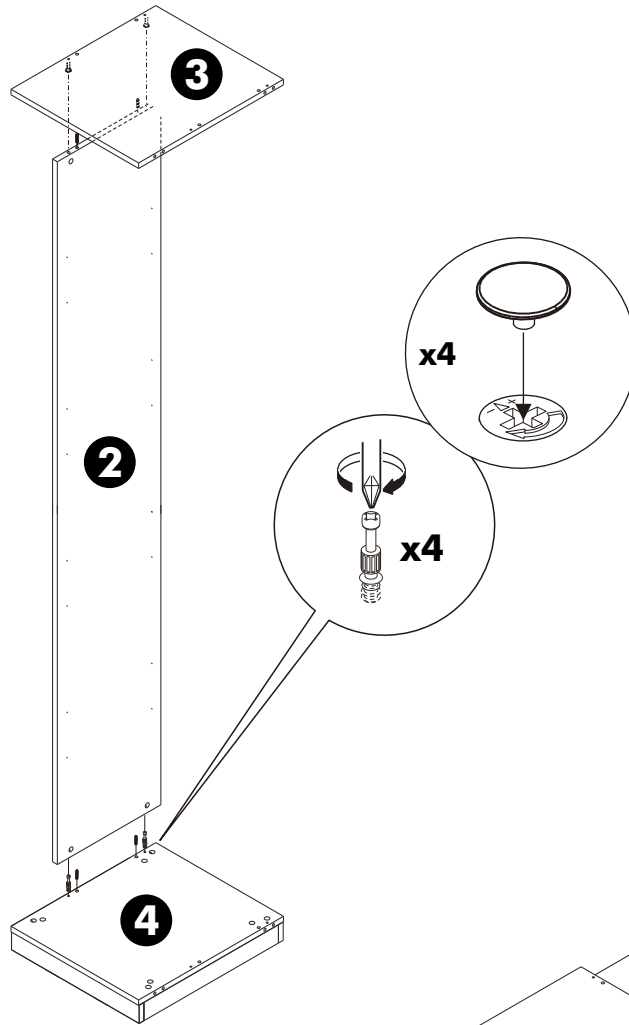
Caution



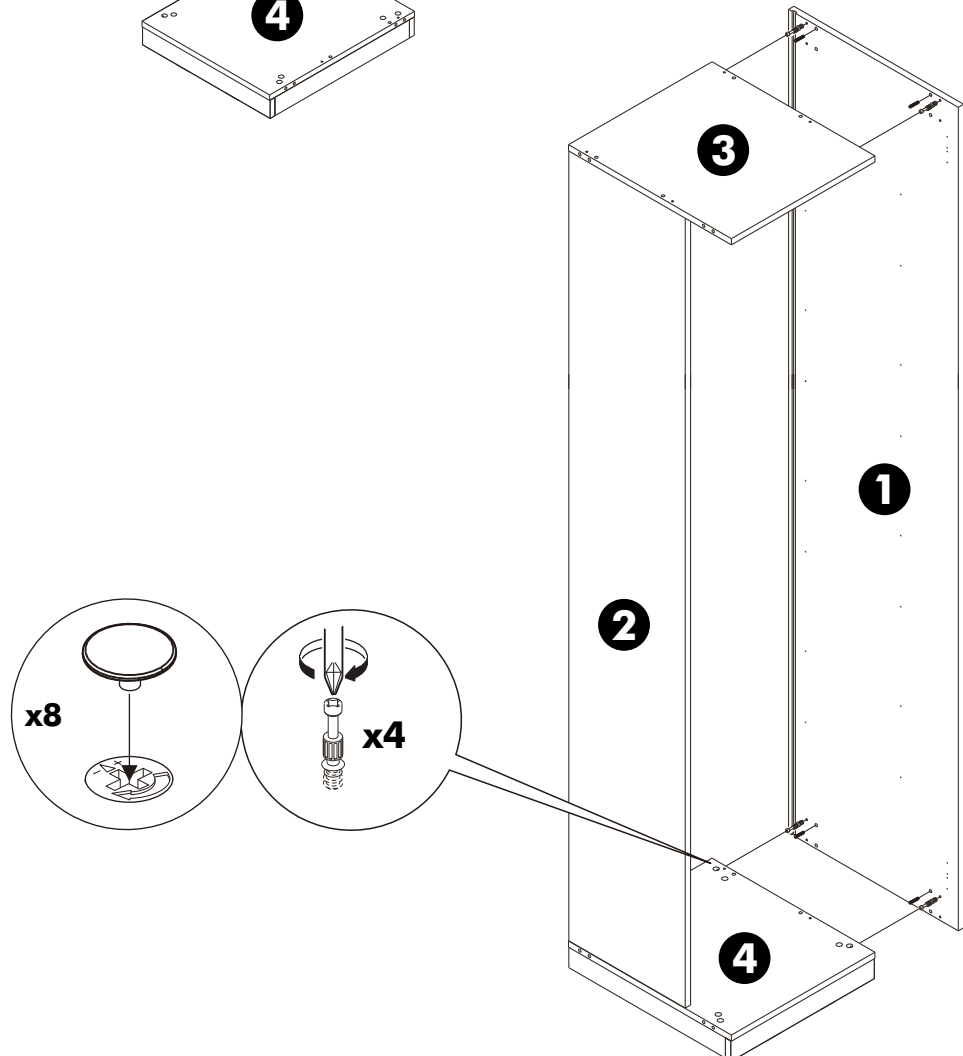
1.



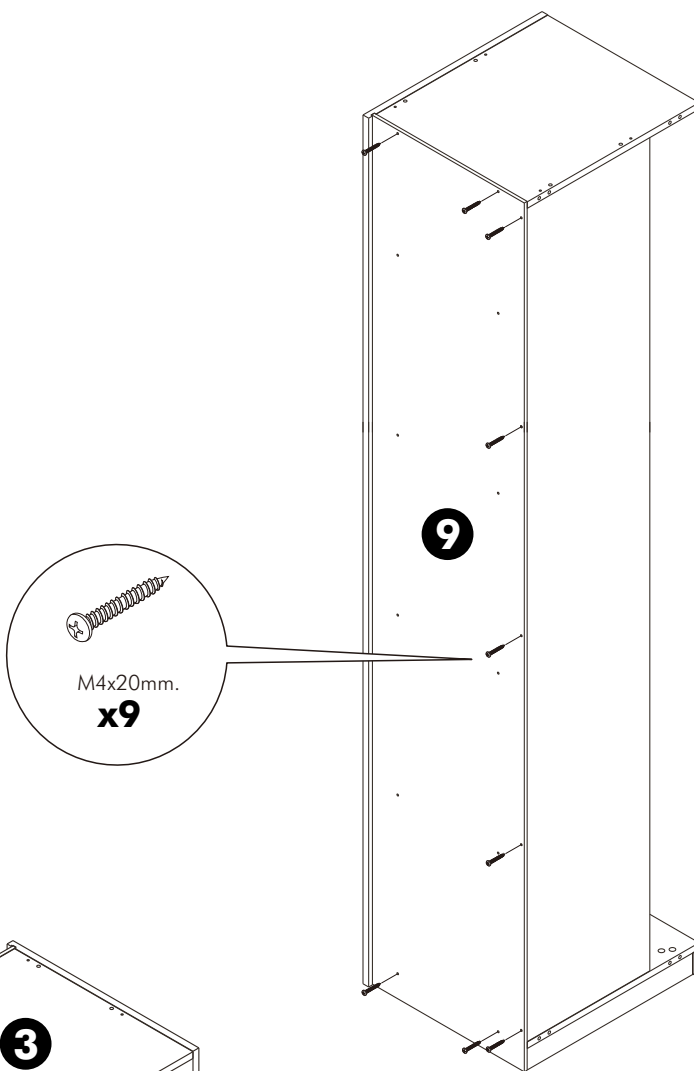
2.



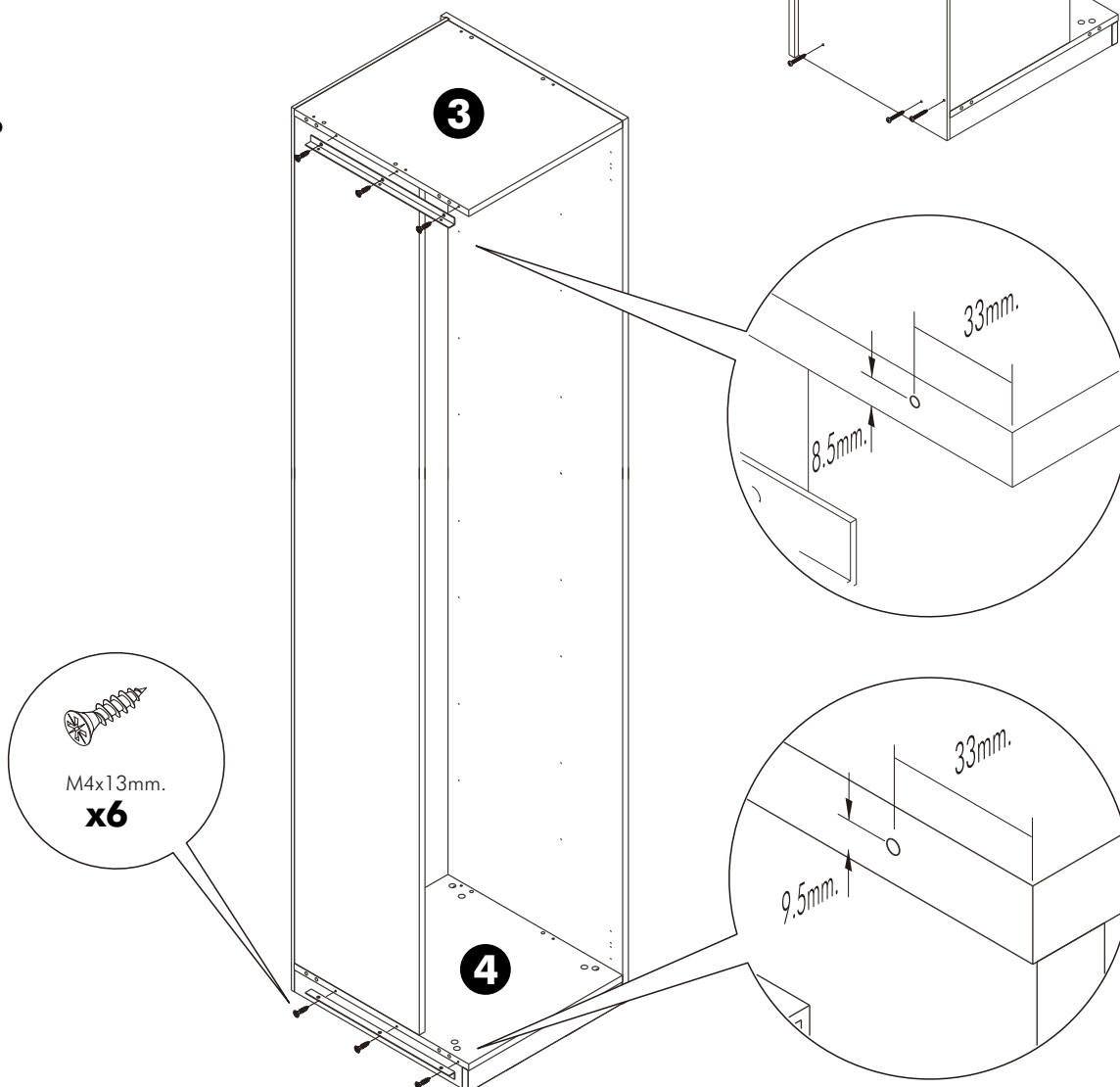
3.



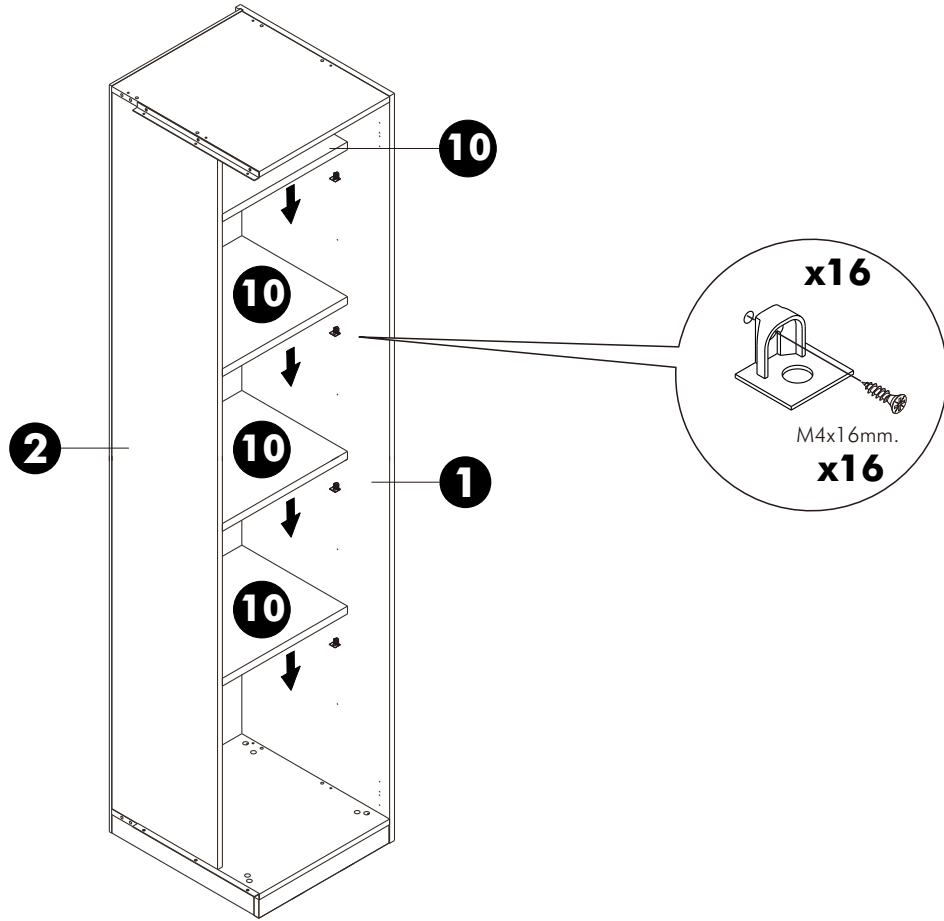
4.



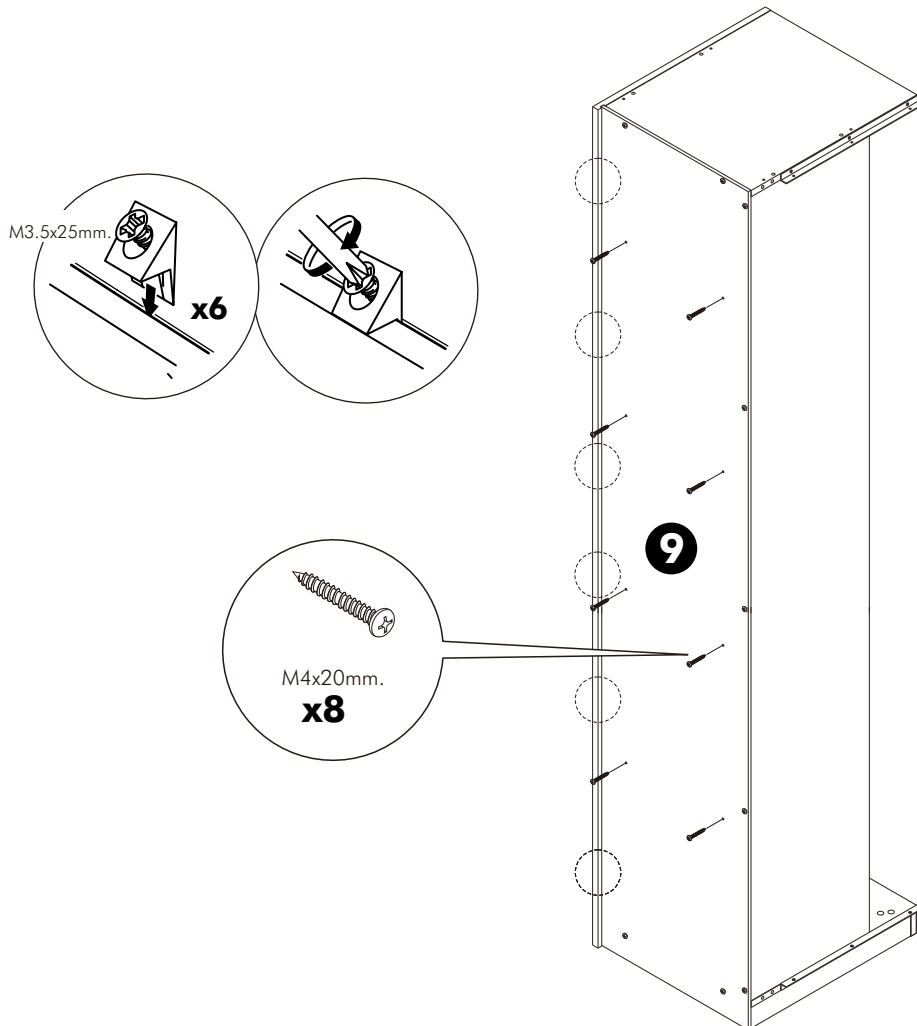
5.



6.

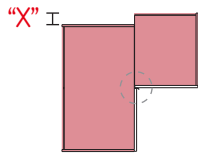


7.

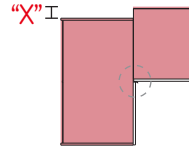
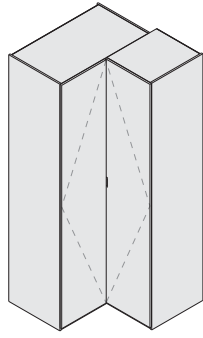


8.

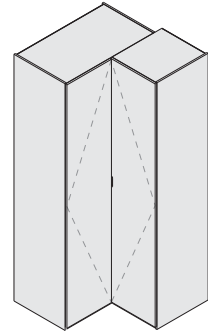
Installation distance of corner cabinet frame



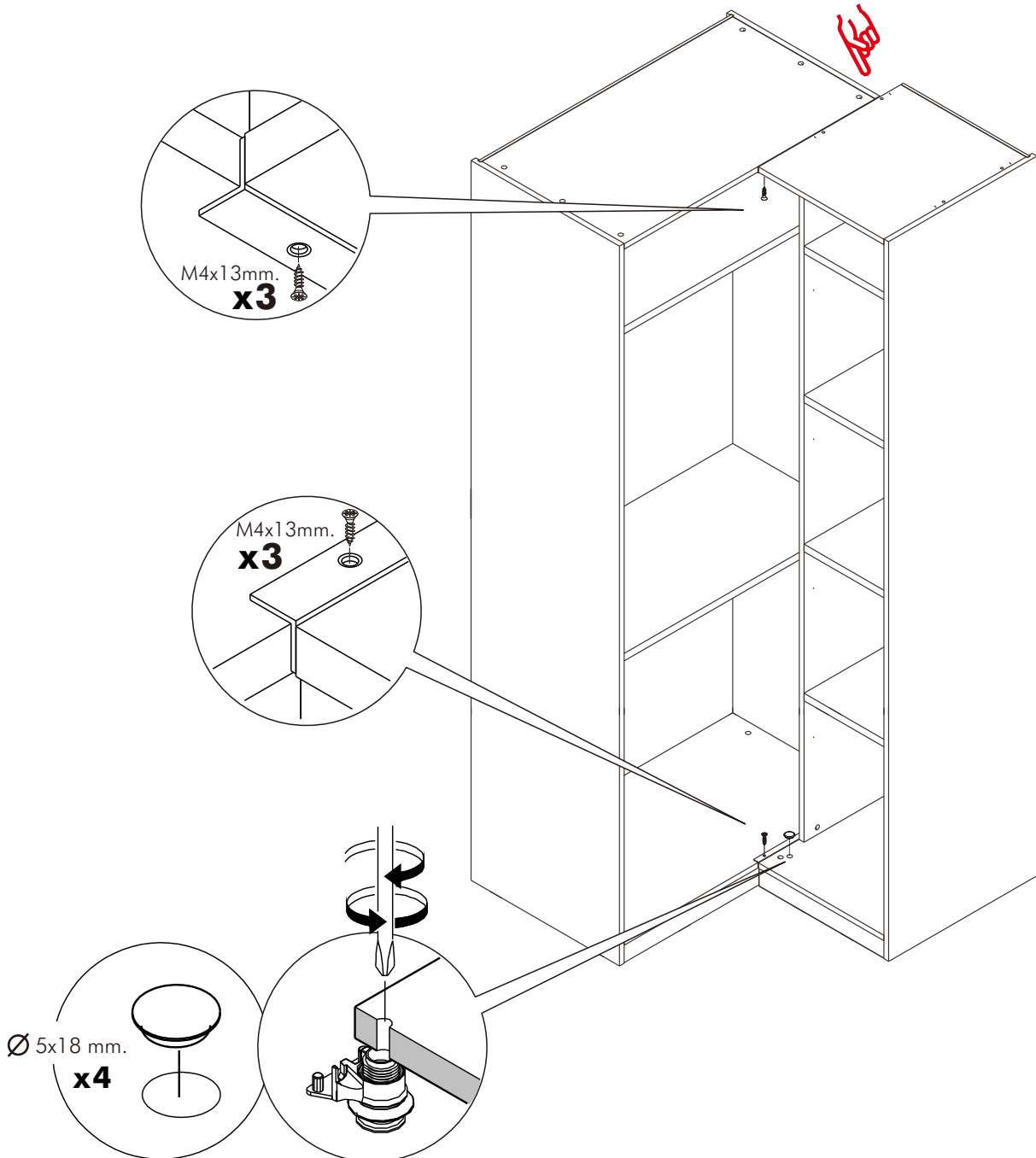
Glass and aluminum is installed at a distance "X" mm.

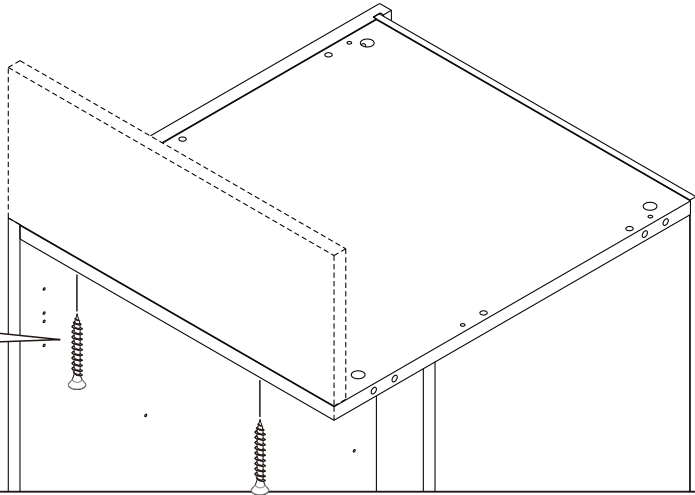
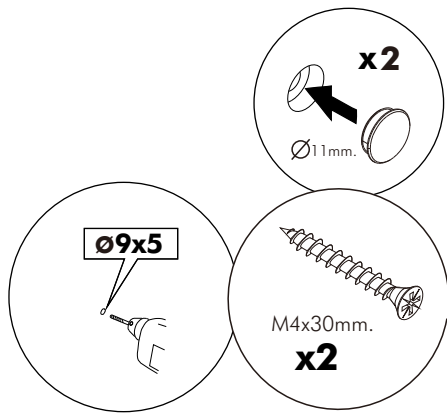


The wooden is installed at a distance "X" mm.



***ระยะการติดตั้งโครงตู้ขึ้นอยู่กับทางเลือกใช้หน้าบาน
ดูรายละเอียดจากคู่มือ Installation Guide "PRODUCT CONTENT"





Caution

