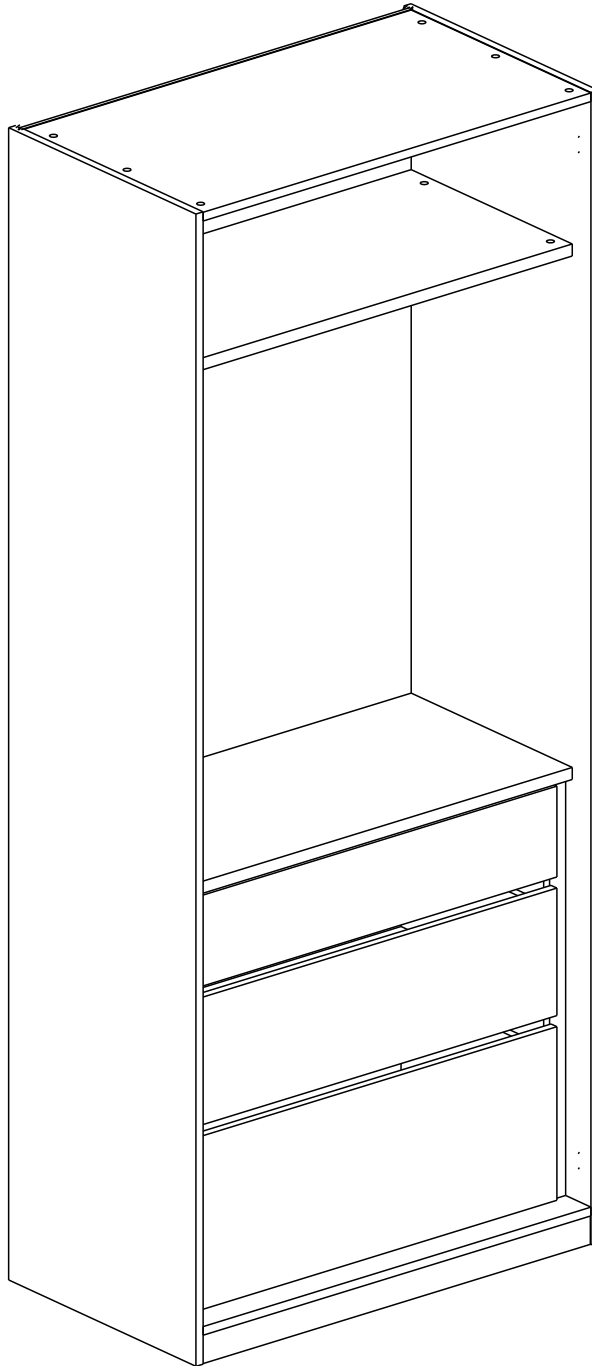
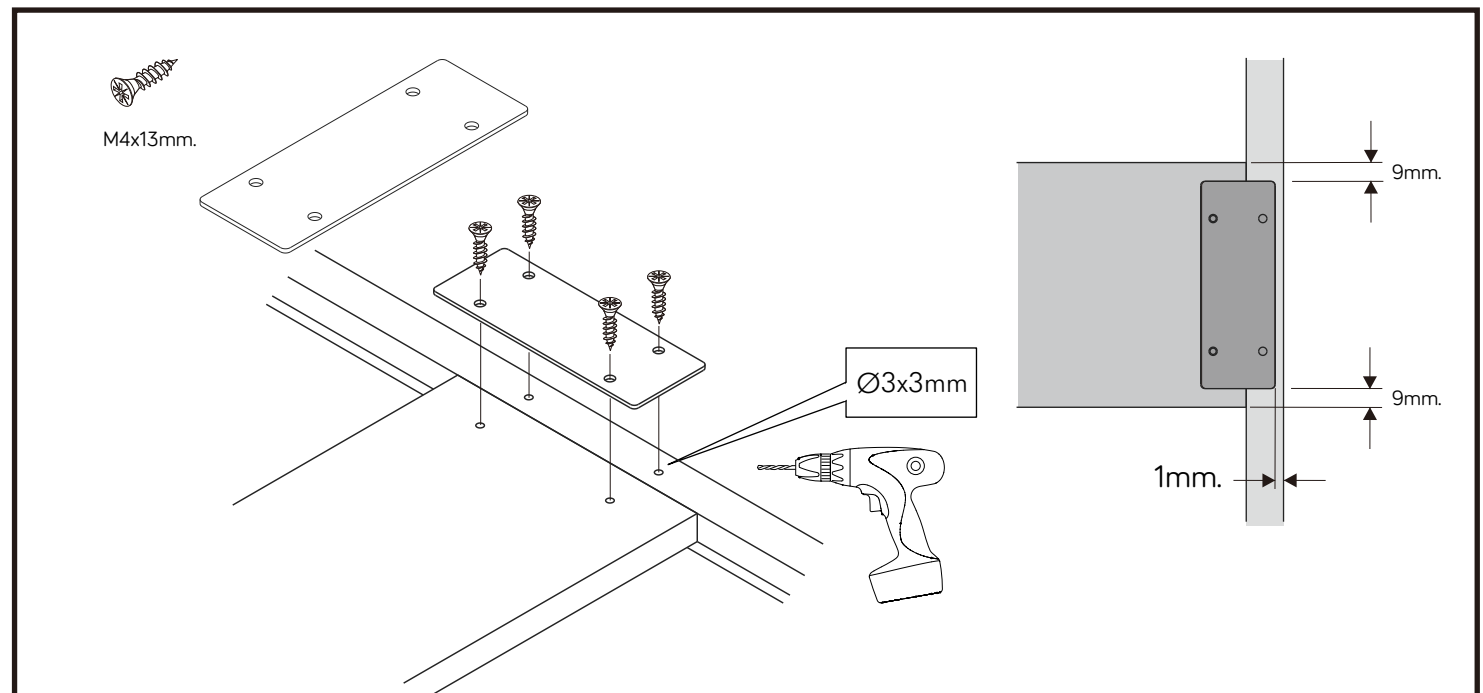
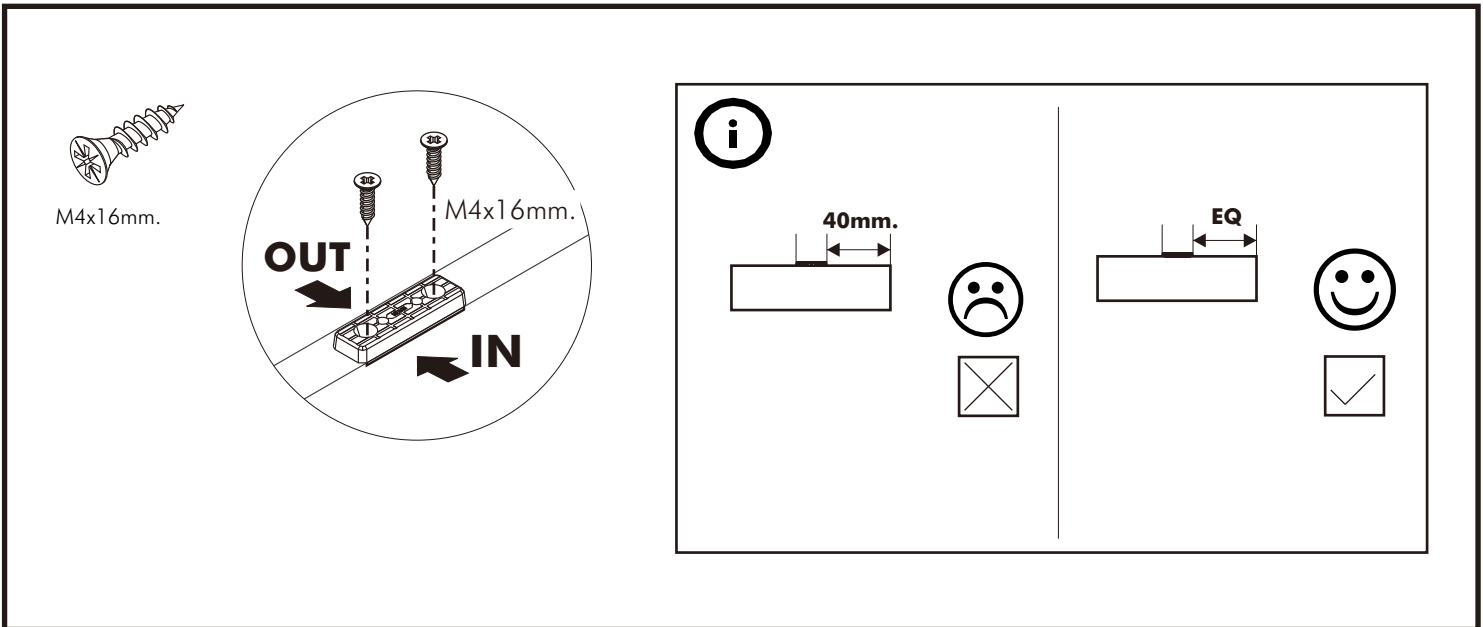
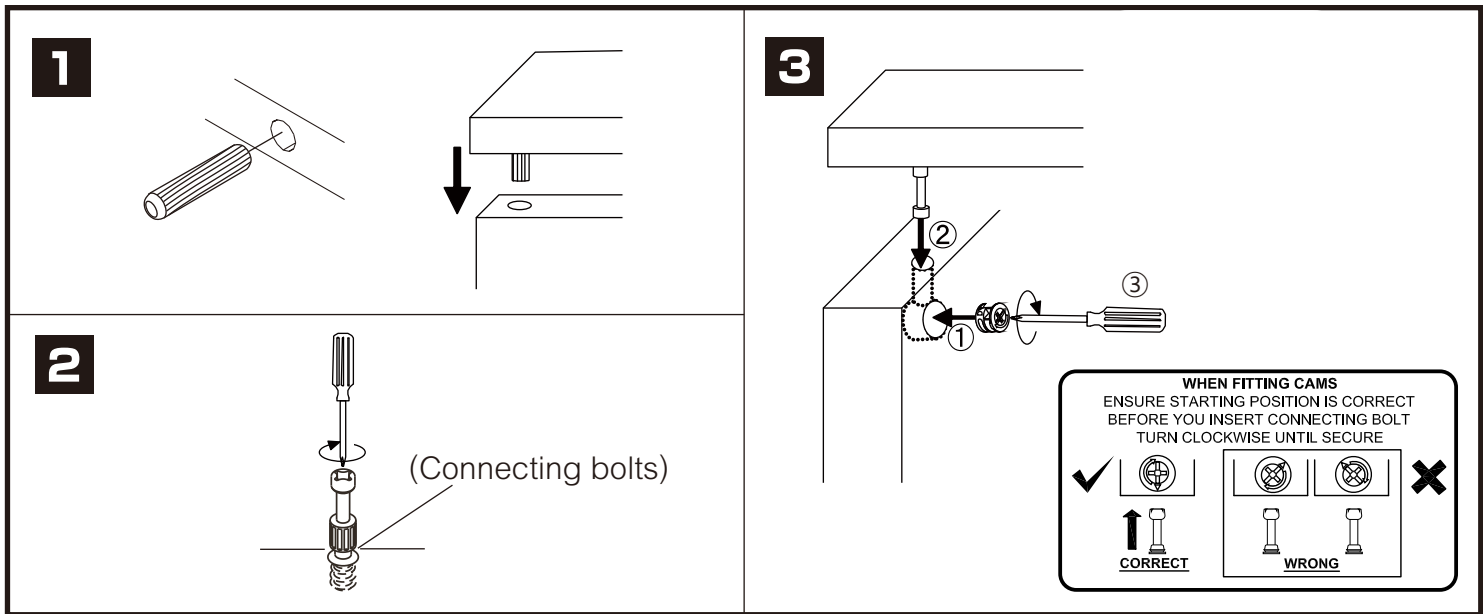


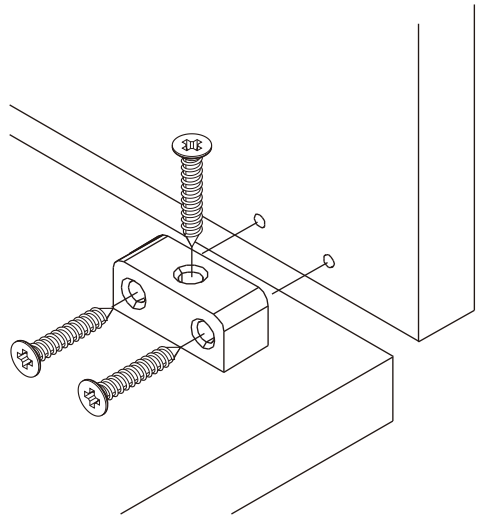
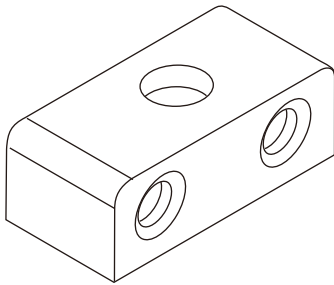
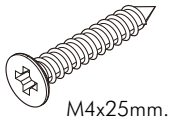
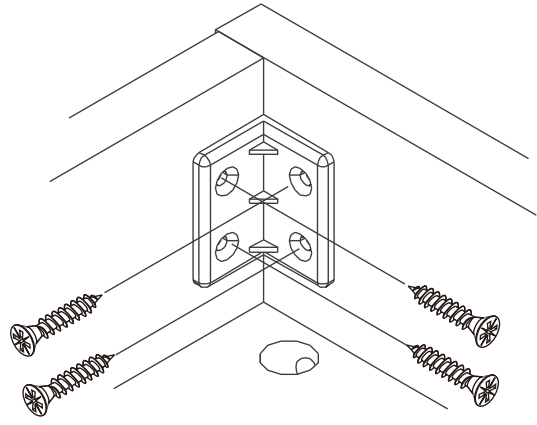
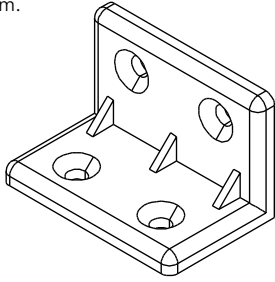
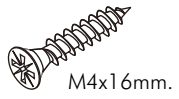
PI

BODY 100 FUNCTION-D

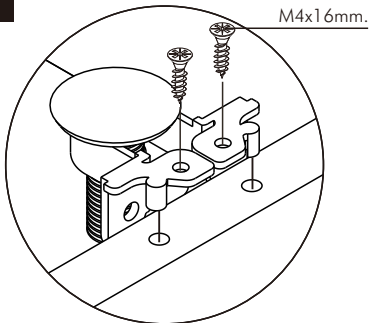


CONNECT SYSTEM

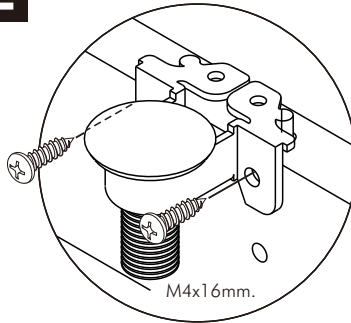




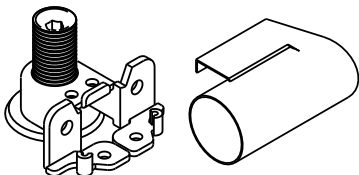
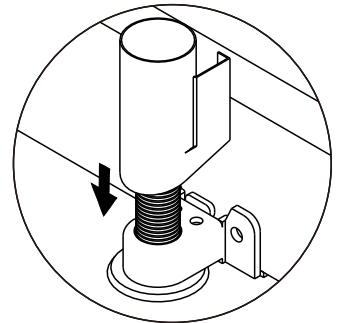
1



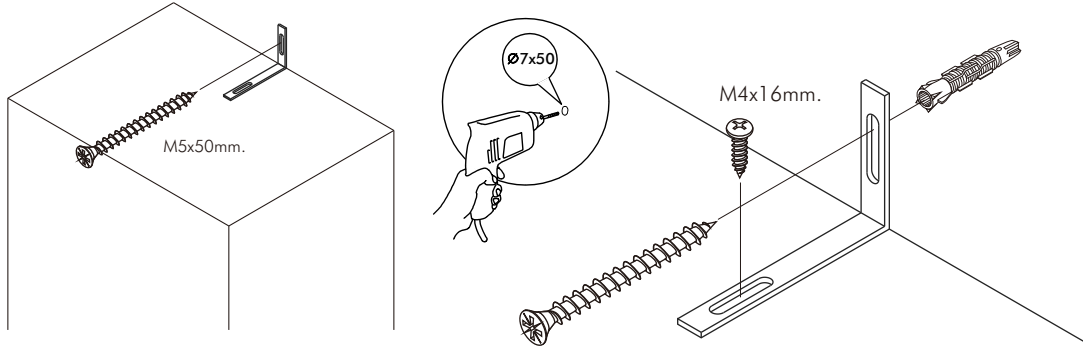
2



3



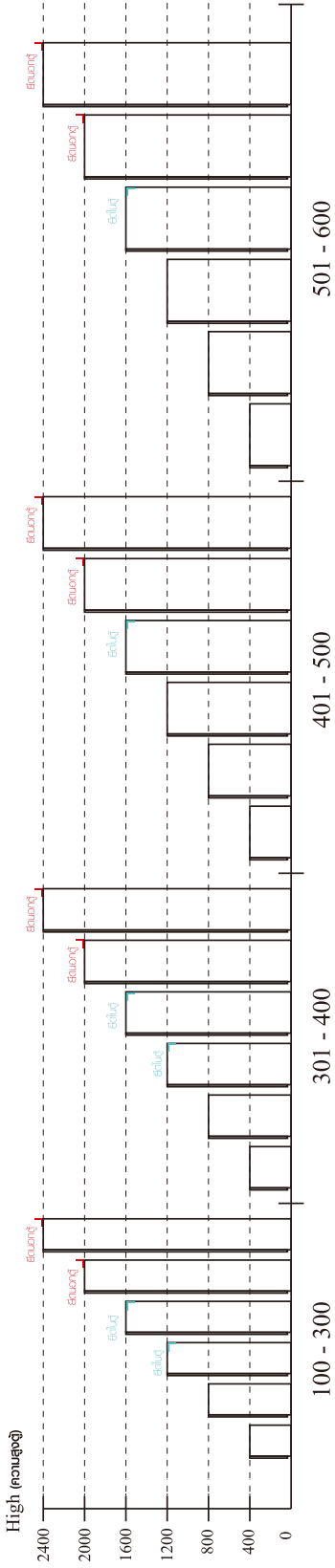
x2



มาตรฐาน การระบุสินค้าที่ต้องยึด Fitting กันสั่น (Safety Fitting) ***หมายเหตุ เป็นชุดเด็ก ไม้ชุดตั้ง Fitting กันสั่นทุกตัว***

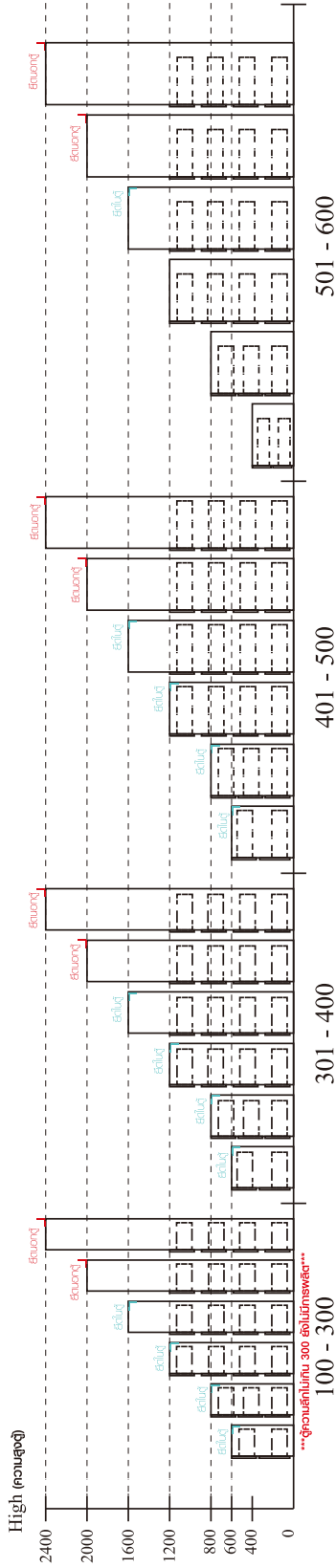
ยึดติดจากกันสั่นกับตุ้มสูง (ตั้งได้ 2 m. ขึ้นไป)

■ หมวด ตู้บานเปิด / ตู้บานปิด + ช่องใส่



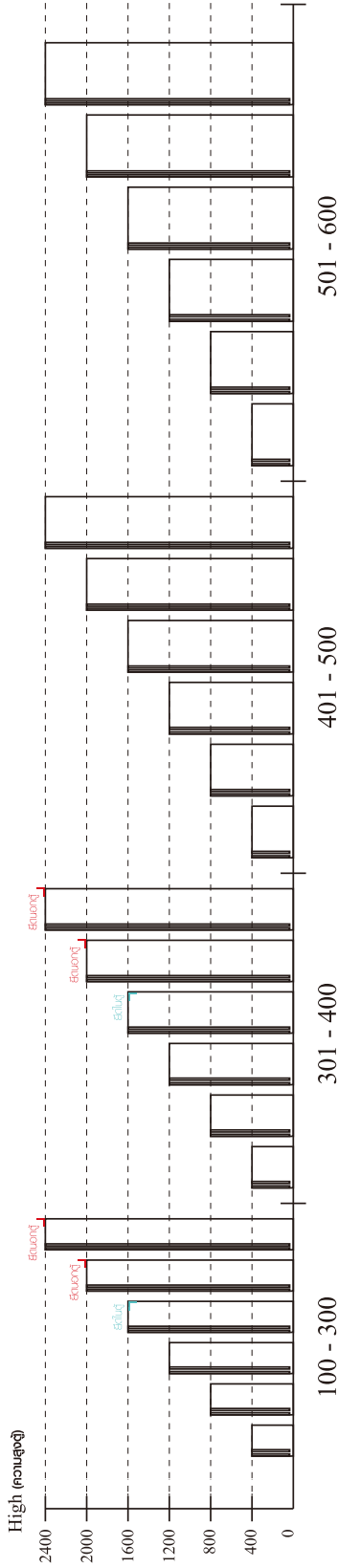
ความสูงตั้งได้ 1200 ขึ้นไป สลักไม้กัน 300 ความสูงตั้งได้ 1600 ขึ้นไป สลักไม้กัน 400 ความสูงตั้งได้ 1600 ขึ้นไป สลักไม้กัน 500 ความสูงตั้งได้ 1600 ขึ้นไป สลักไม้กัน 600

■ หมวด ตู้ลิ้นชัก / ตู้ลิ้นชัก + ช่องใส่ / ตู้ลิ้นชัก + บานเปิด / ตู้ลิ้นชัก + บานสไลด์

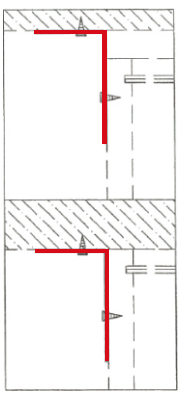


ความสูงตั้งได้ 600 ขึ้นไป สลักไม้กัน 300 ความสูงตั้งได้ 600 ขึ้นไป สลักไม้กัน 400 ความสูงตั้งได้ 600 ขึ้นไป สลักไม้กัน 500 ความสูงตั้งได้ 1600 ขึ้นไป สลักไม้กัน 600

■ หมวด ตู้บานสไลด์ / ตู้ใส่

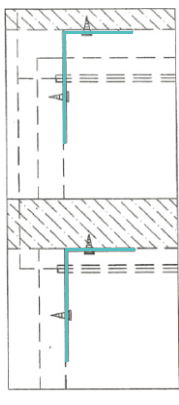


ความสูงตั้งได้ 1600 ขึ้นไป สลักไม้กัน 300 ความสูงตั้งได้ 1600 ขึ้นไป สลักไม้กัน 400



ยึดติดบนผนัง

ยึดติดลอยหลบผนัง

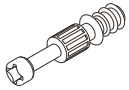


ยึดติดบนผนัง

ยึดติดลอยหลบผนัง

HARDWARE

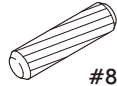
-BODY SET



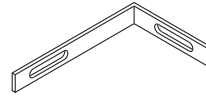
x 26



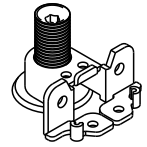
x 26



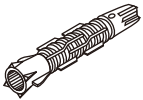
#8x35
x 28



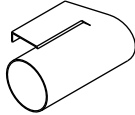
x 2



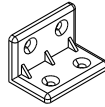
x 4



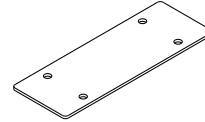
x 2



x 4



x 13



x 2

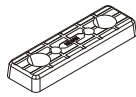


M4x25mm.

x 24



x 8



x 10



x 12



3x11 mm.

x 29



M4x13mm.

x 8



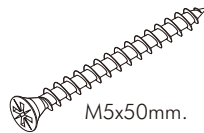
M4x16mm.

x 80



M3.5x20mm.

x 12



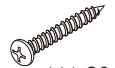
M5x50mm.

x 2



M4x16mm.

x 10



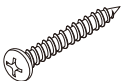
M4x20mm.

x 13



M4x30mm.

x 23

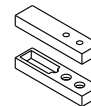


M4x30mm.

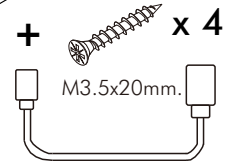
x 20



x 8

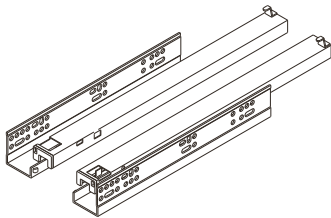


x 1



M3.5x20mm.

-DRAWER SET

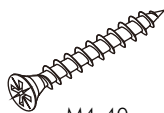


x 3



M3.5x13mm.

x 24



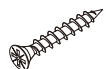
M4x40mm.

x 36



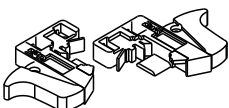
M6x30mm.

x 13

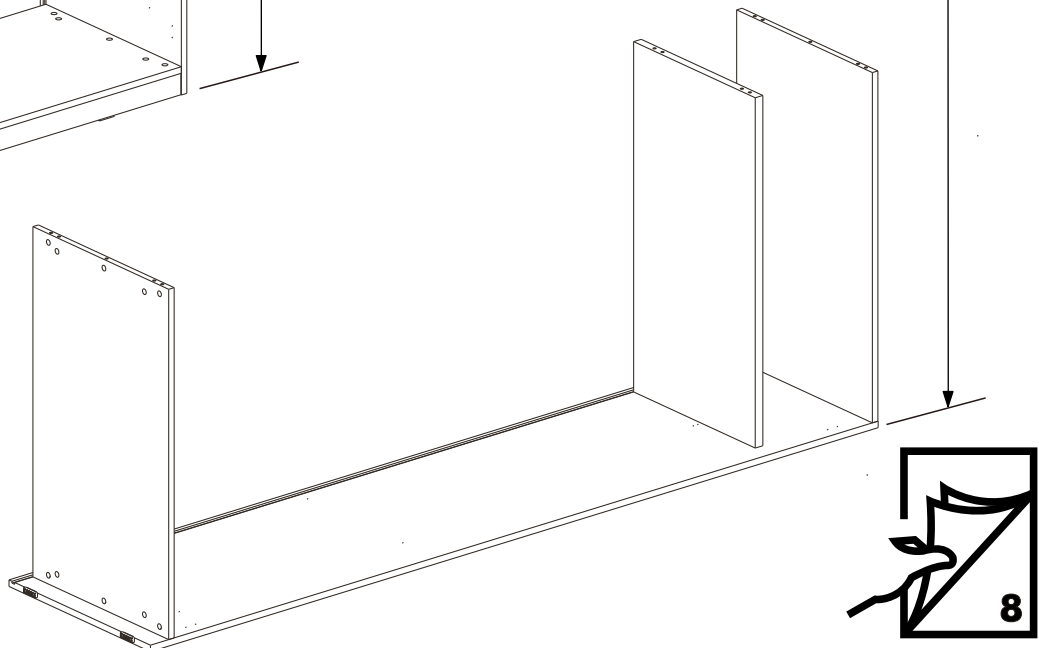
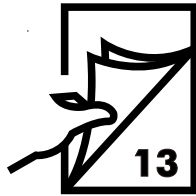
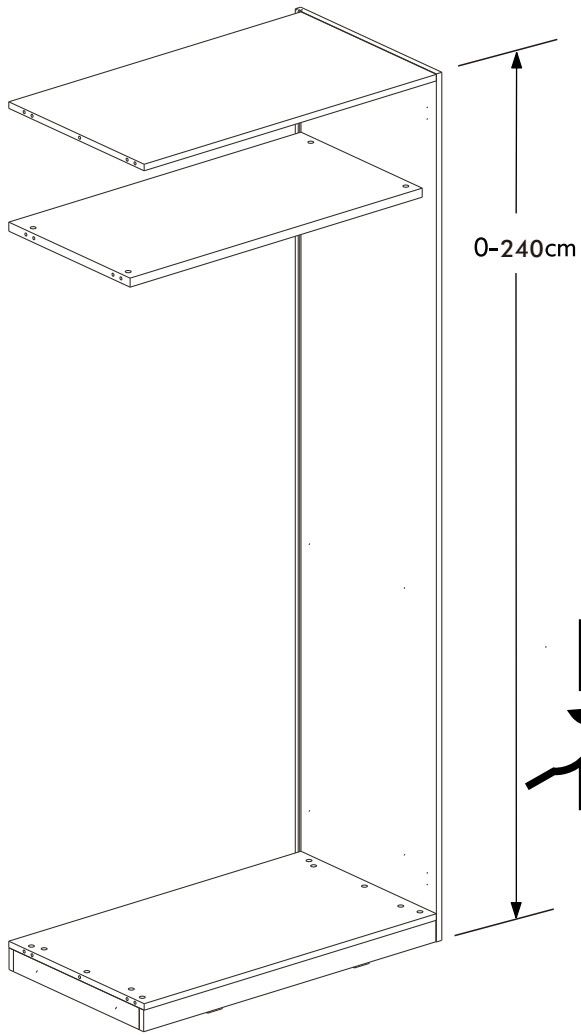
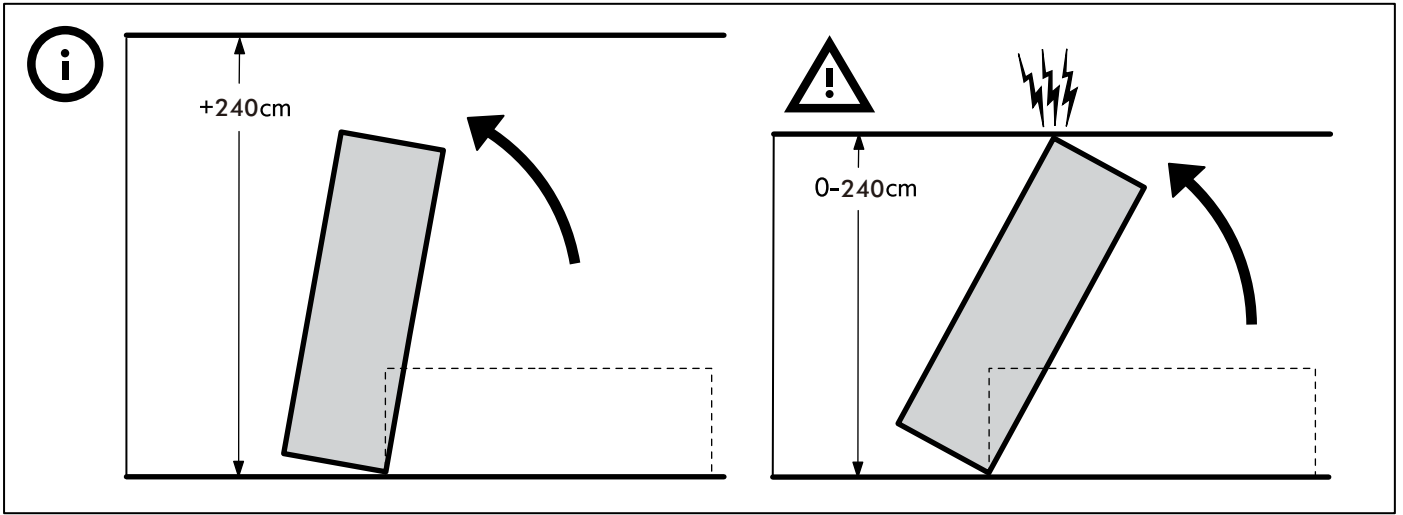


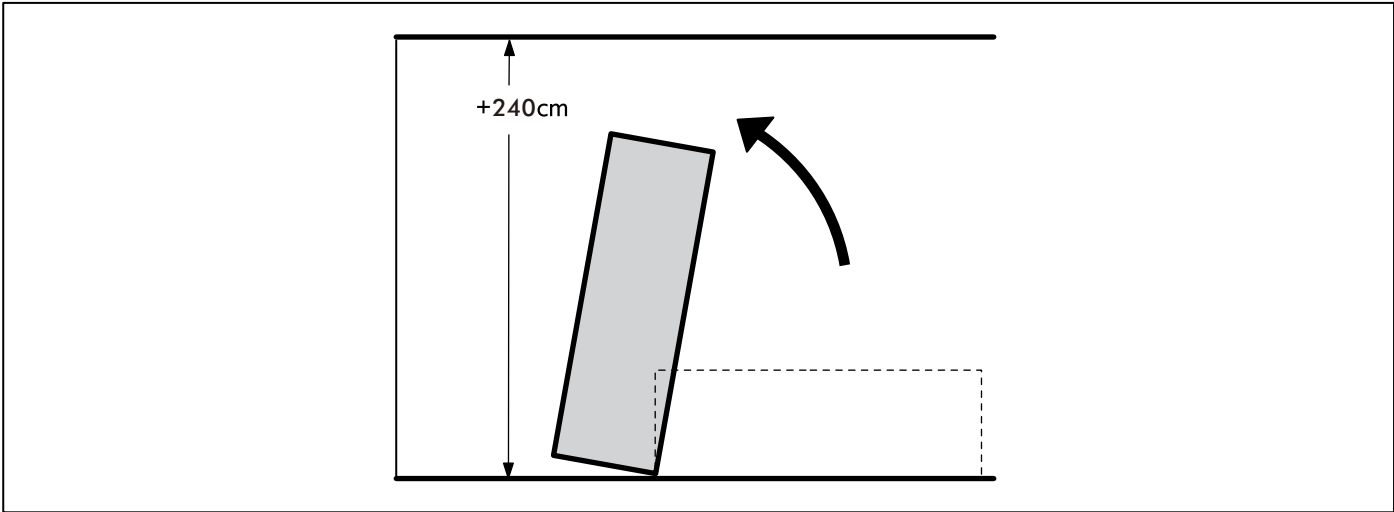
M3.5x25mm.

x 12

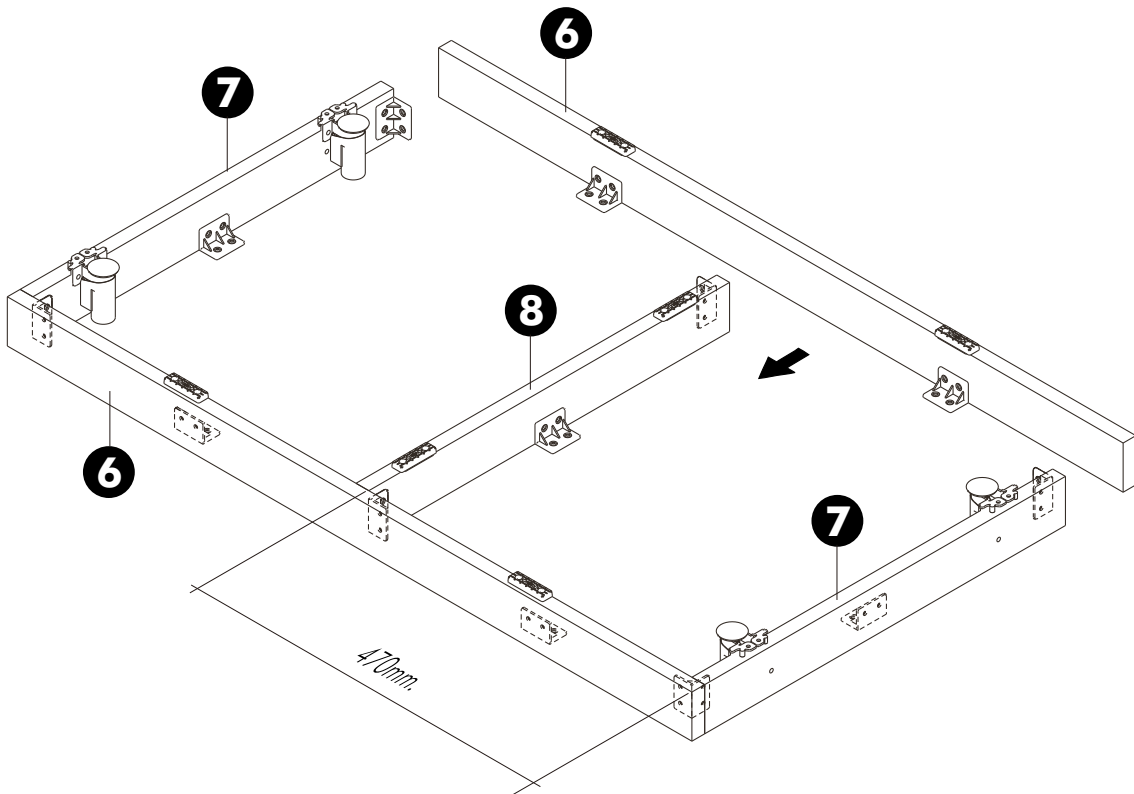


x 3

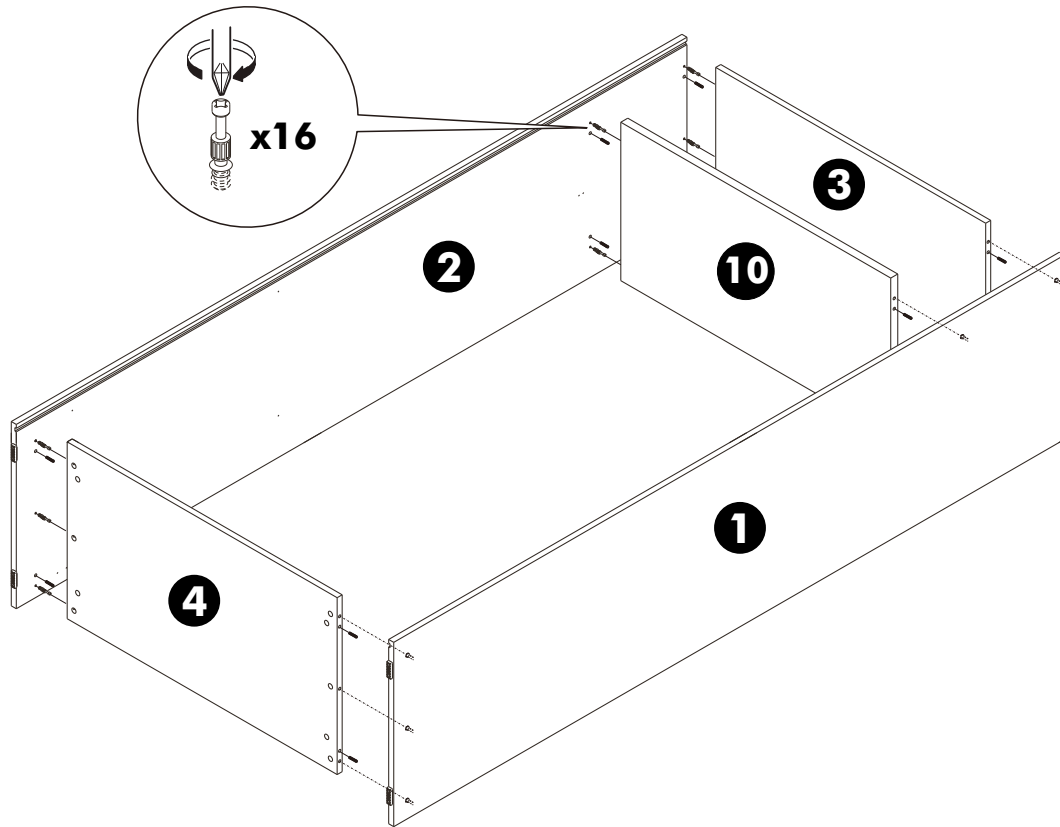




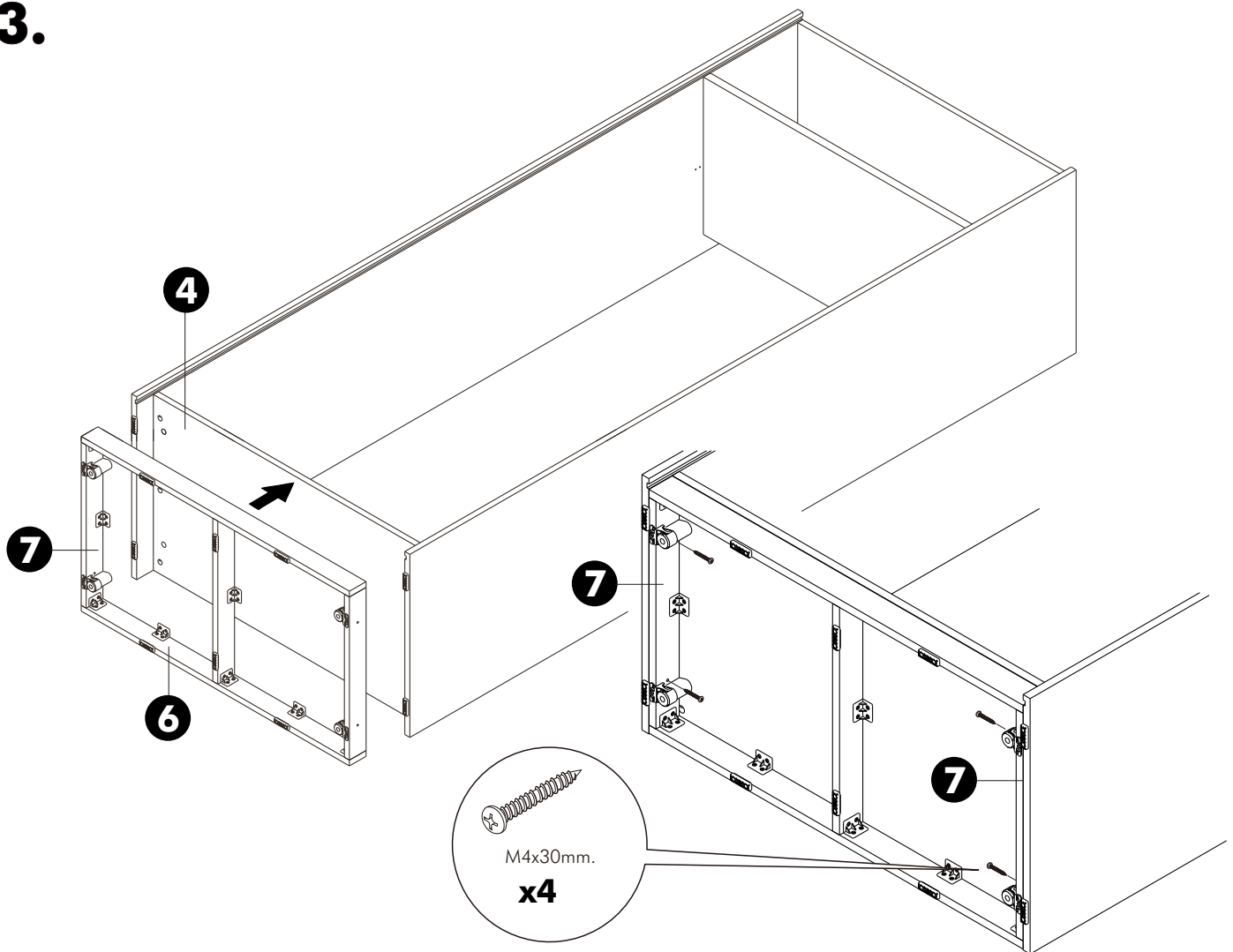
1.



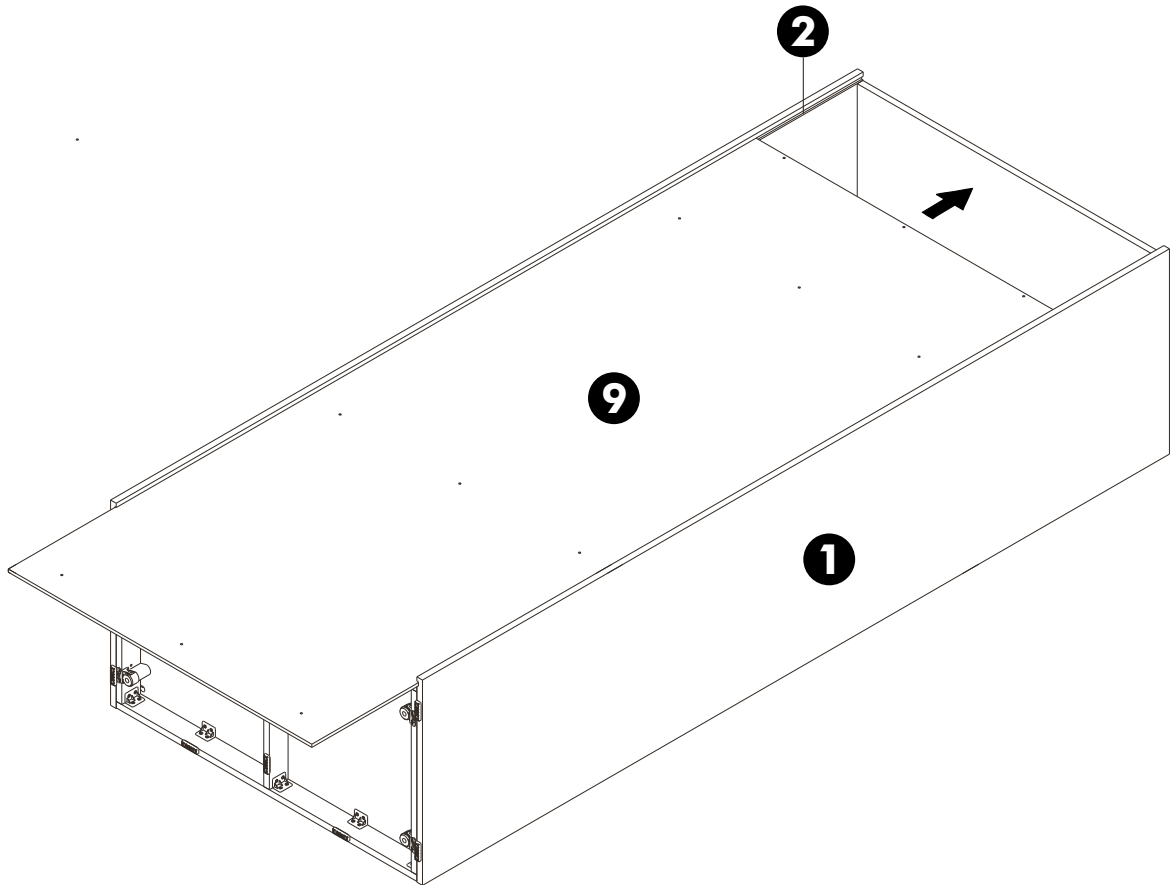
2.



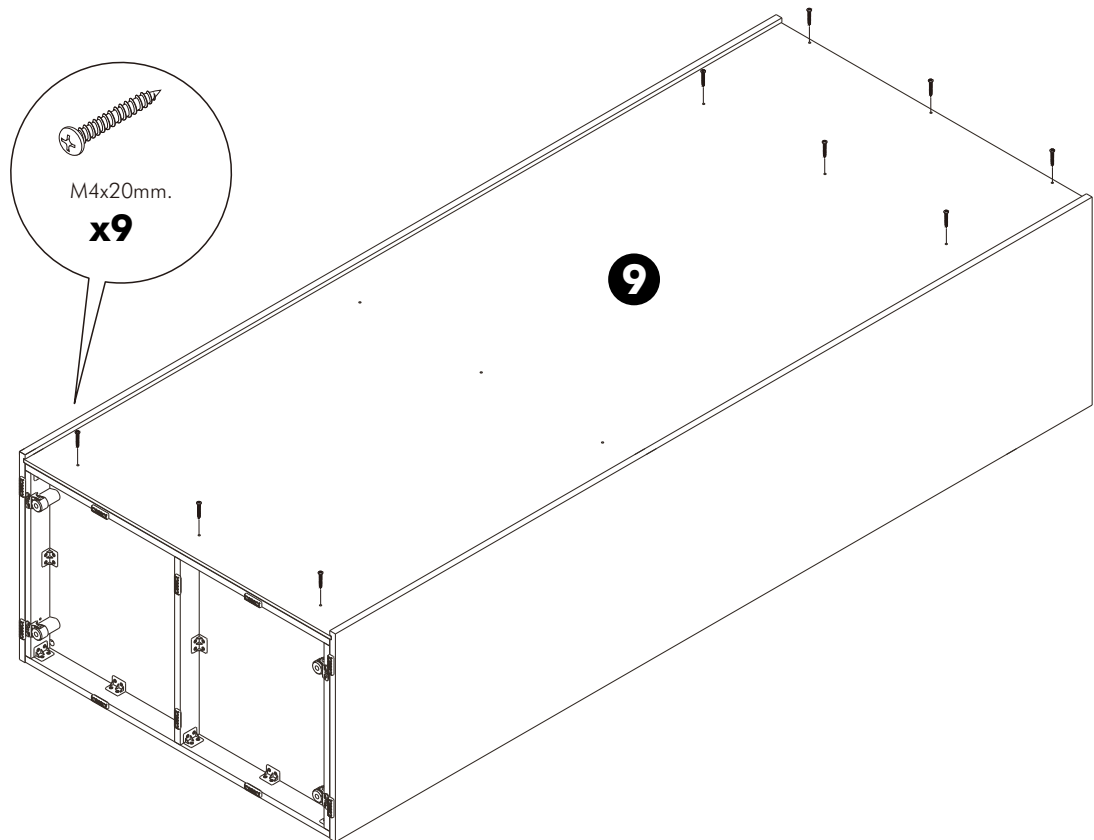
3.



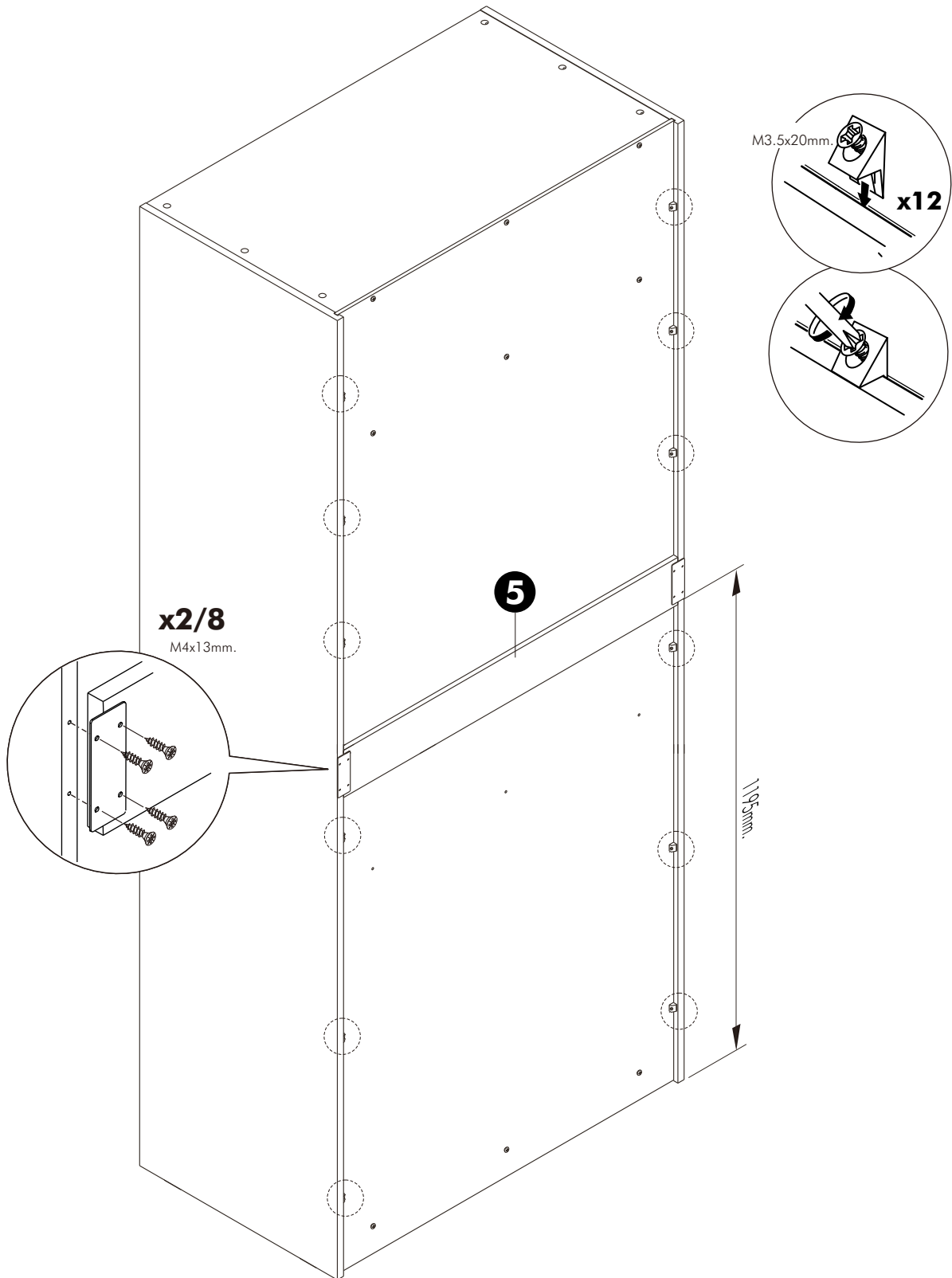
4.



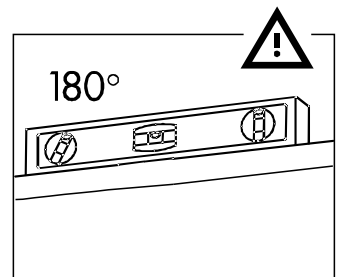
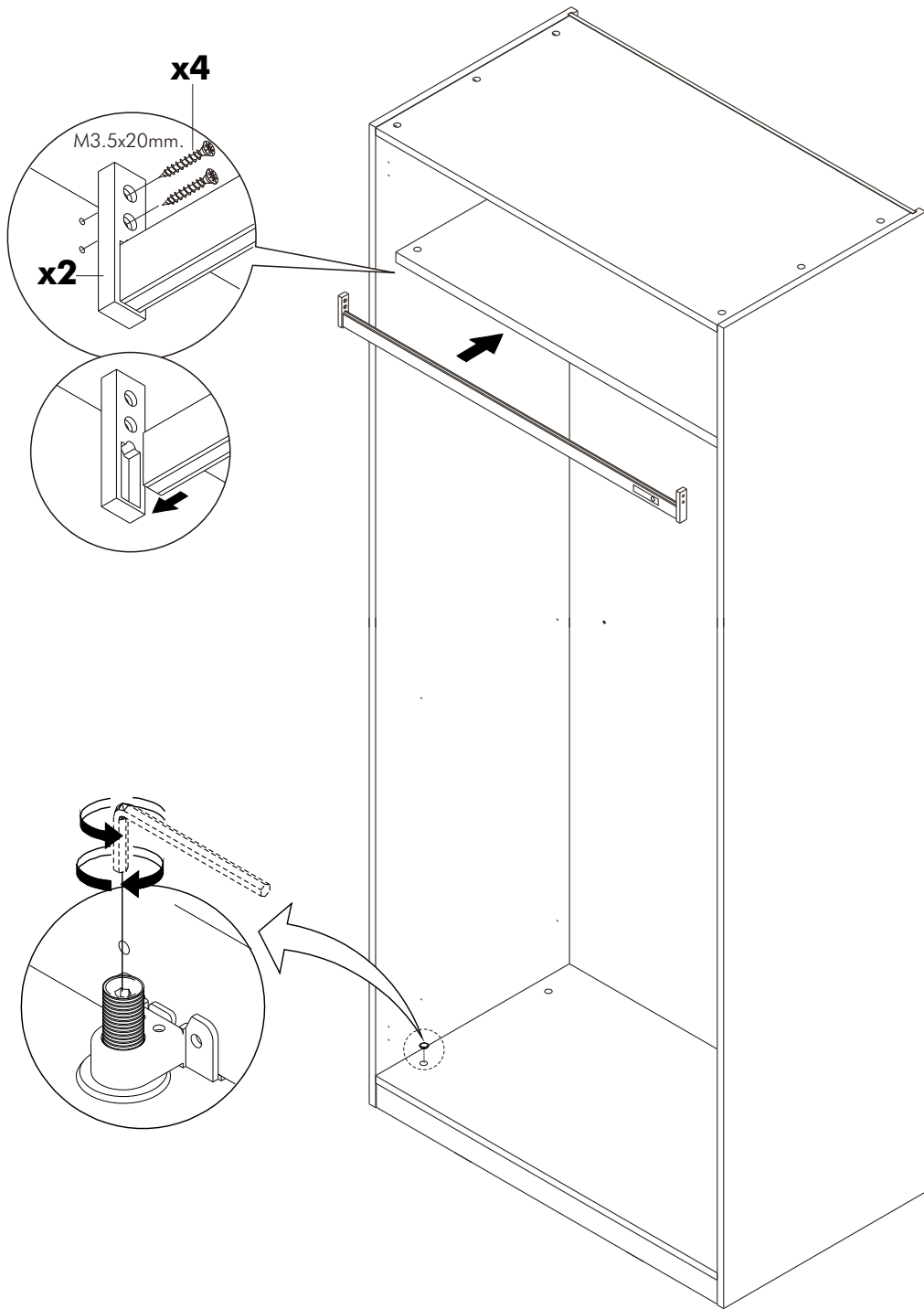
5.

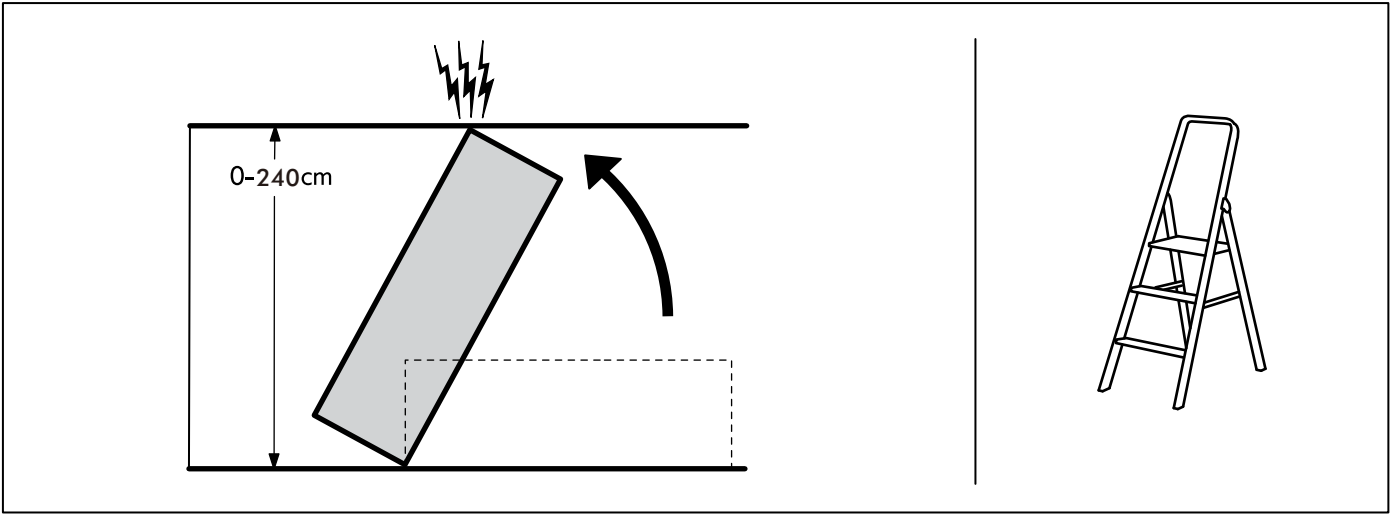


6.

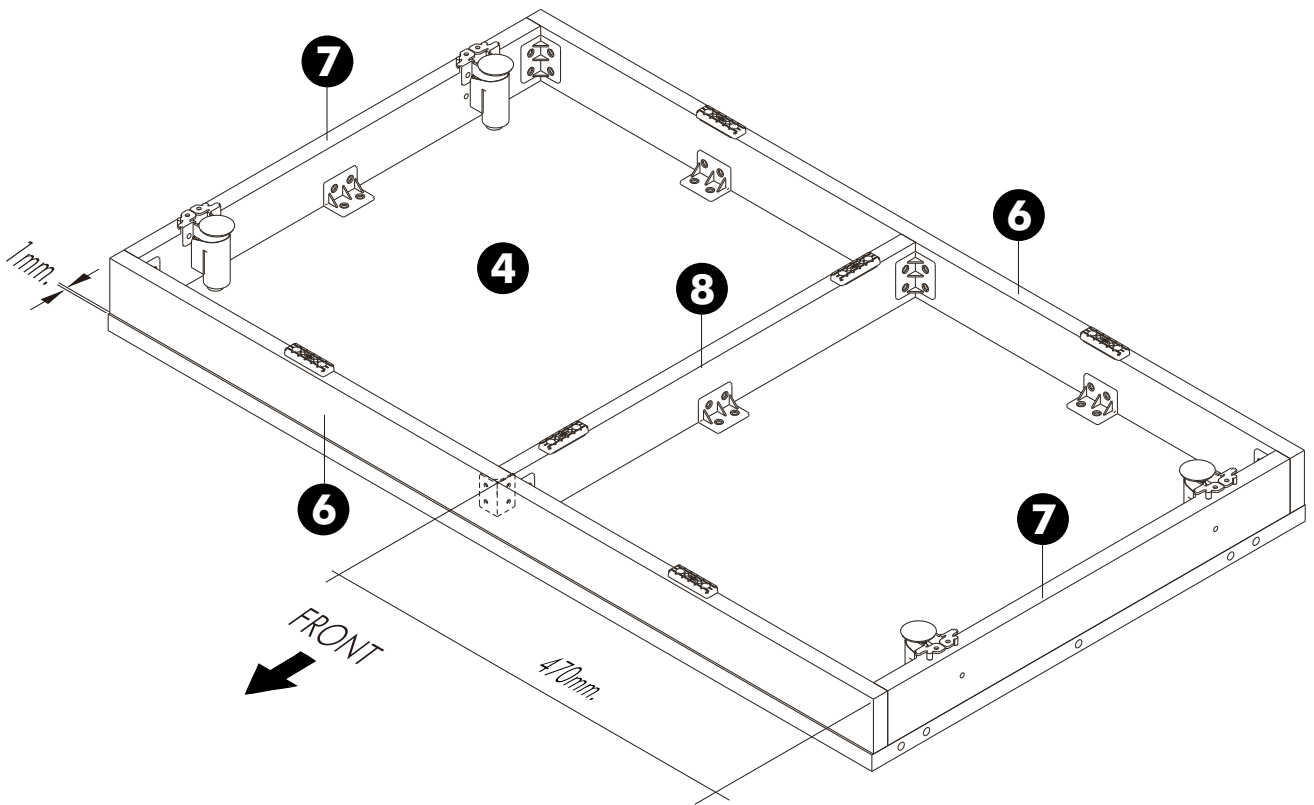


7.

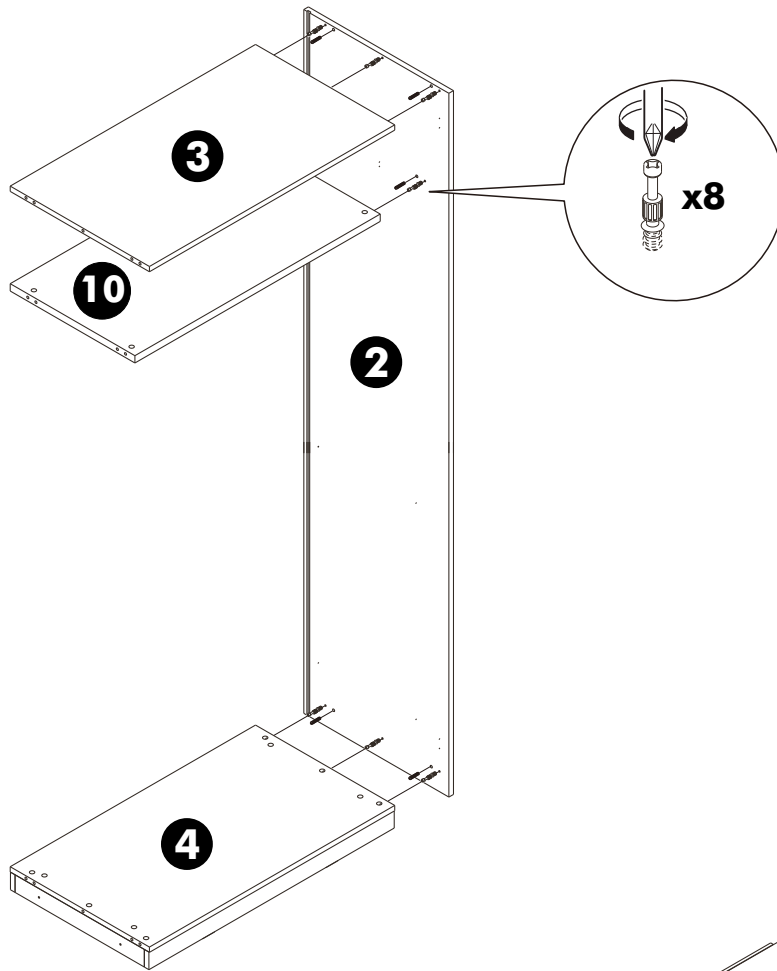




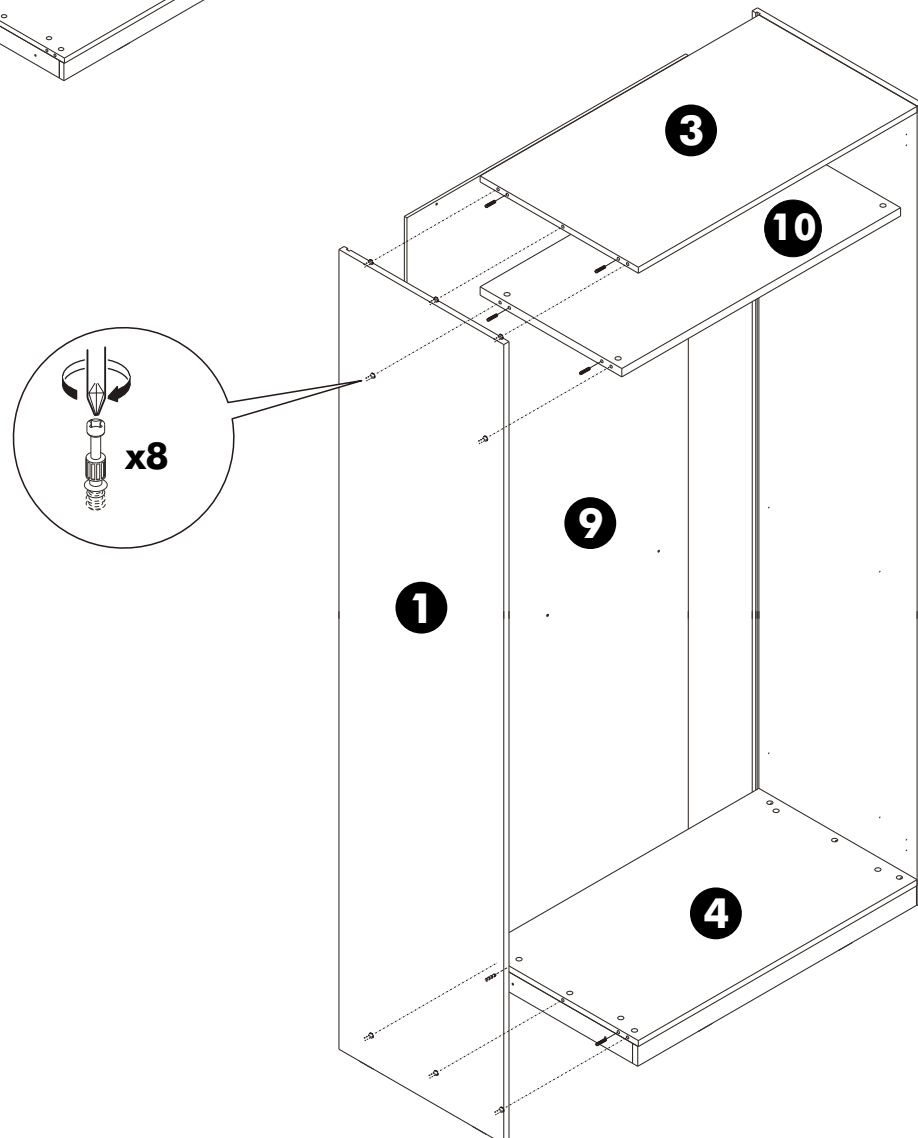
1.



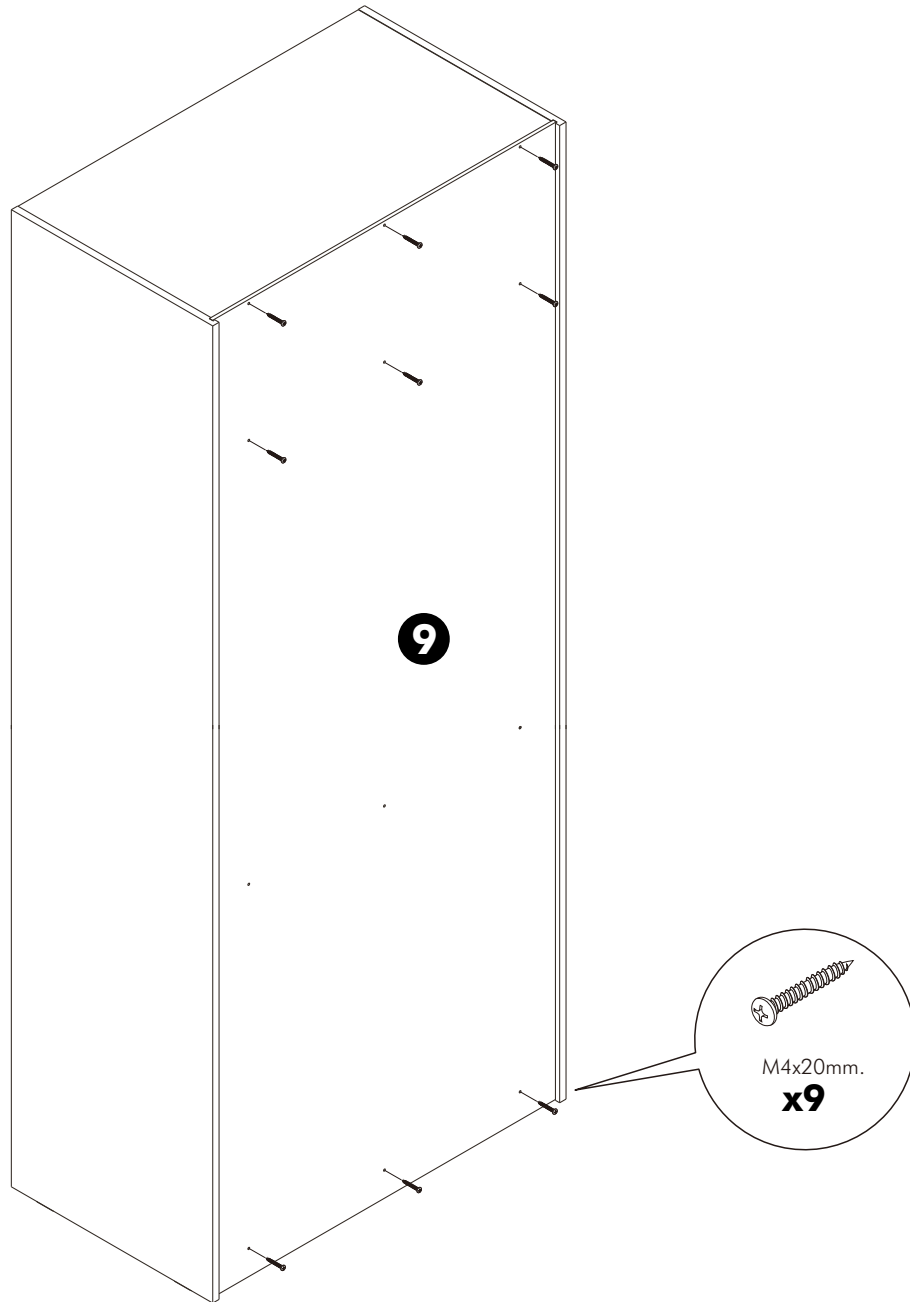
2.



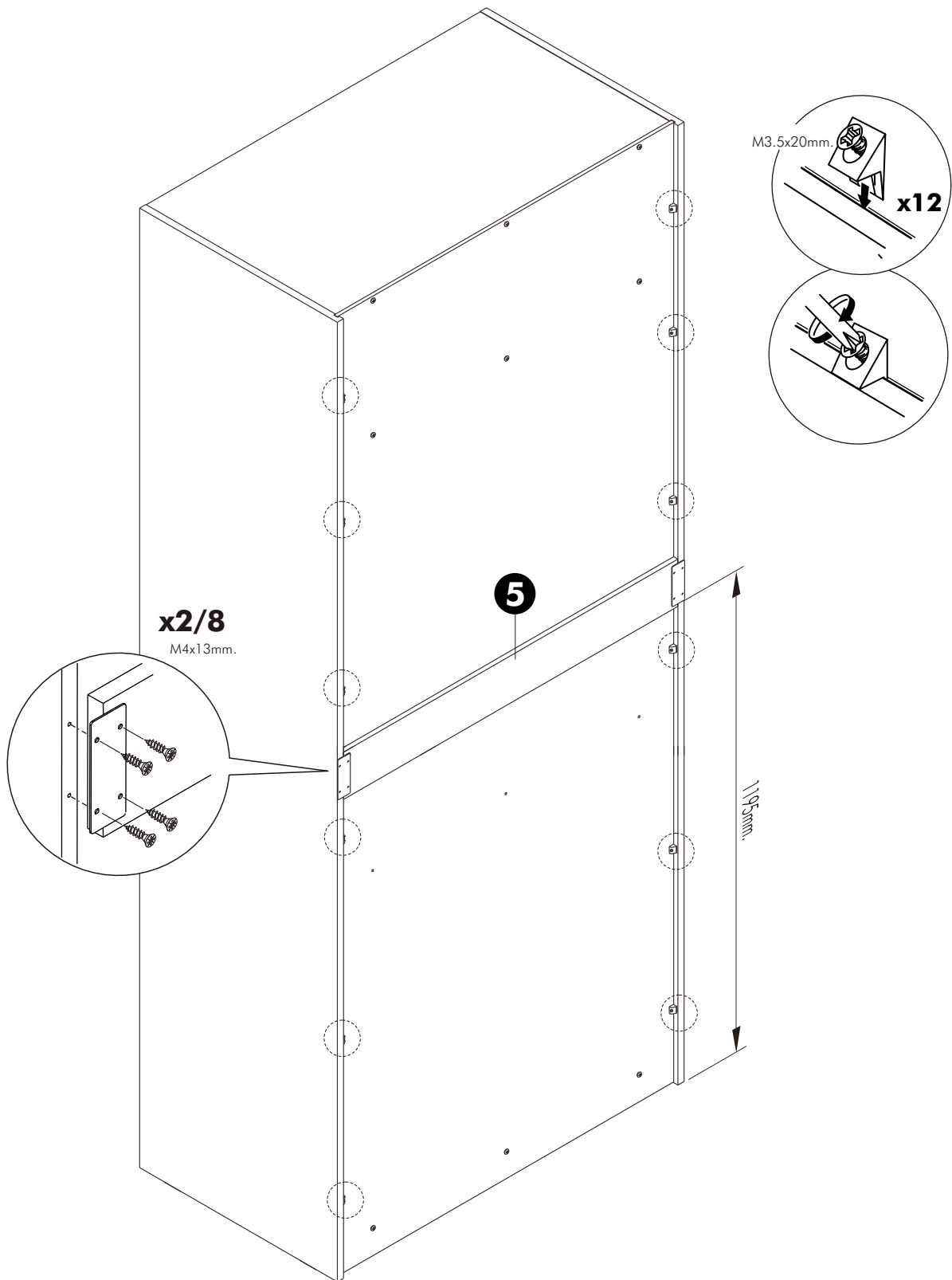
3.



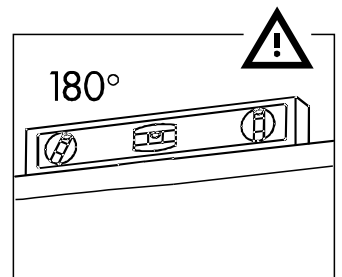
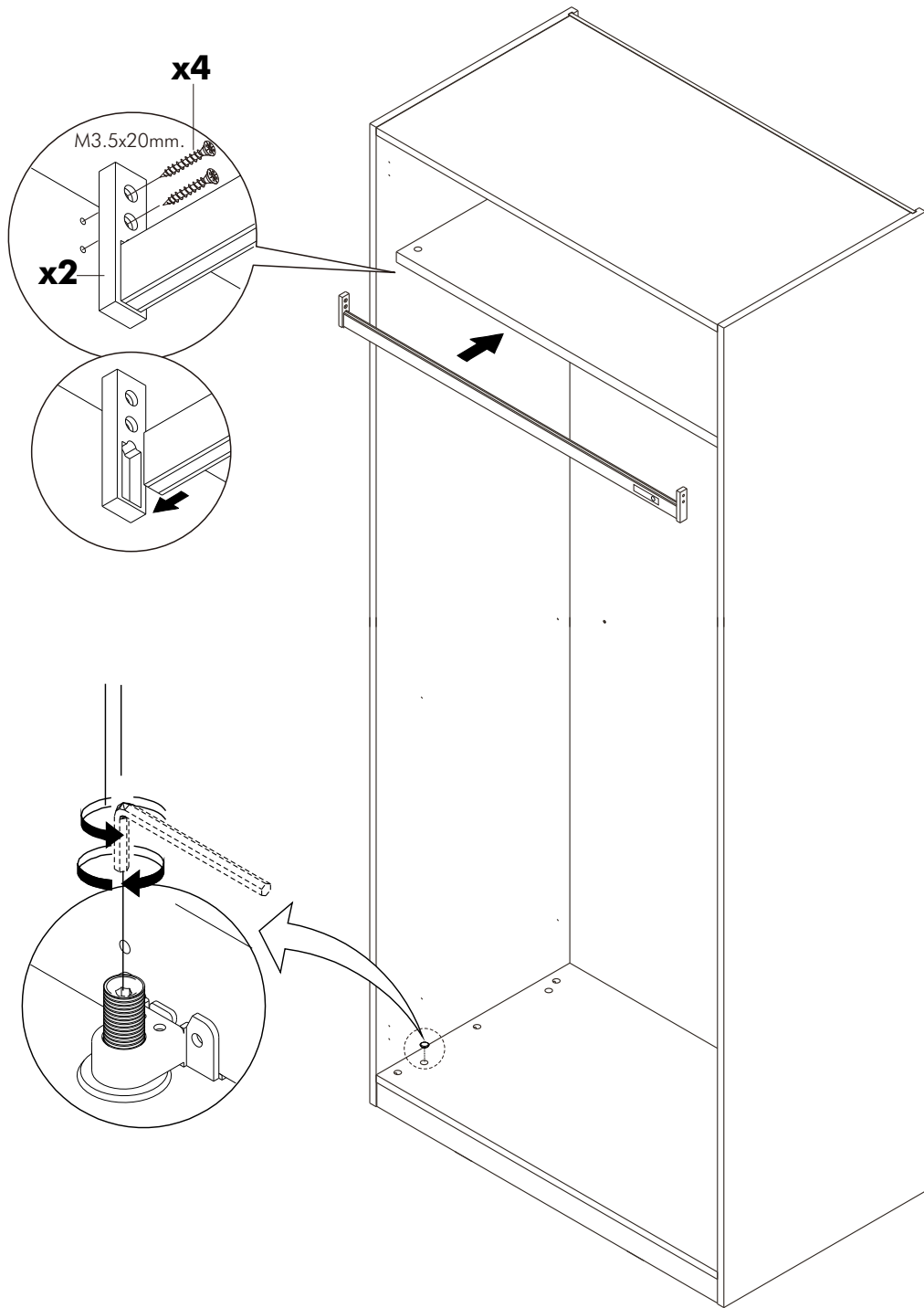
4.



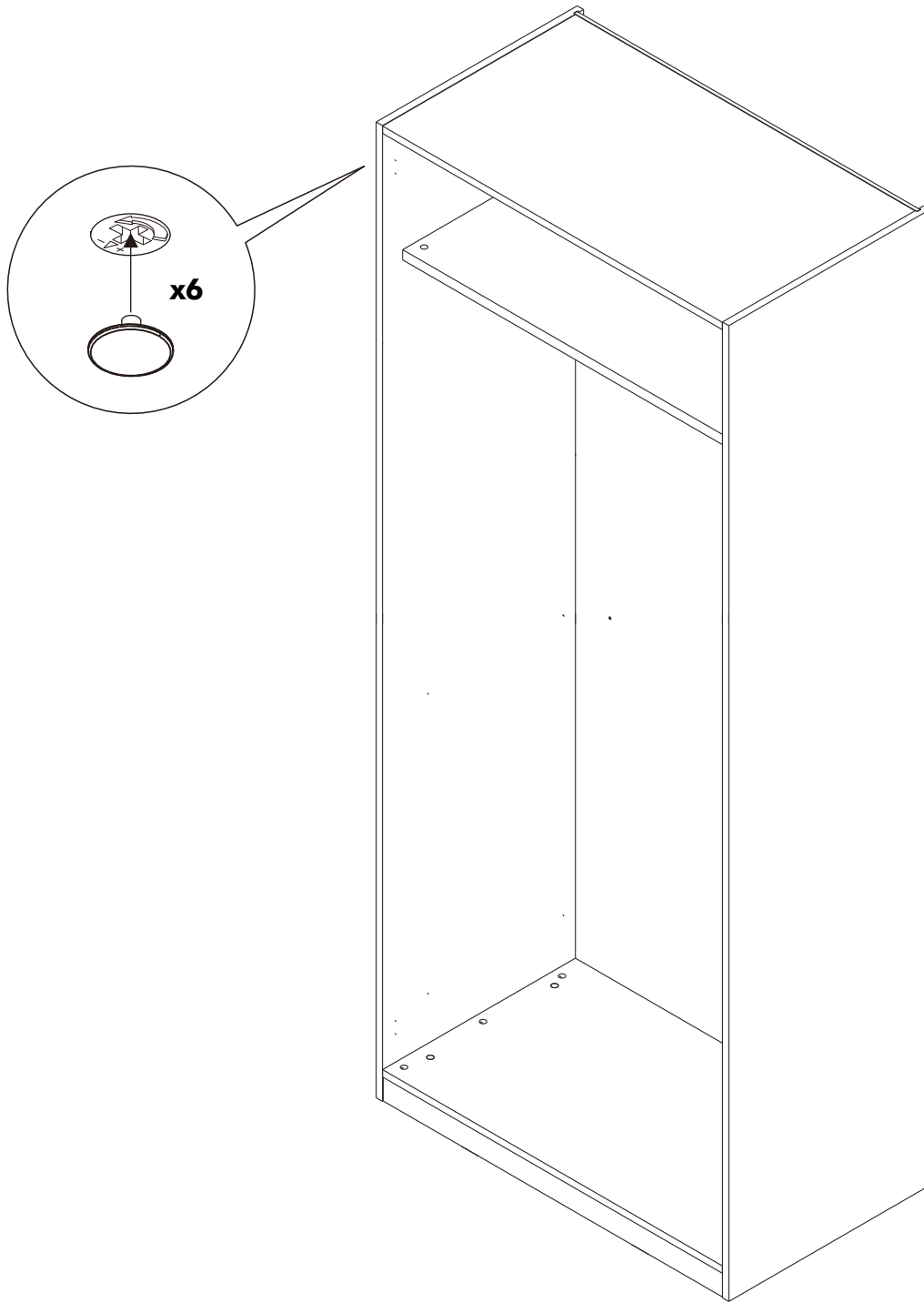
5.



6.



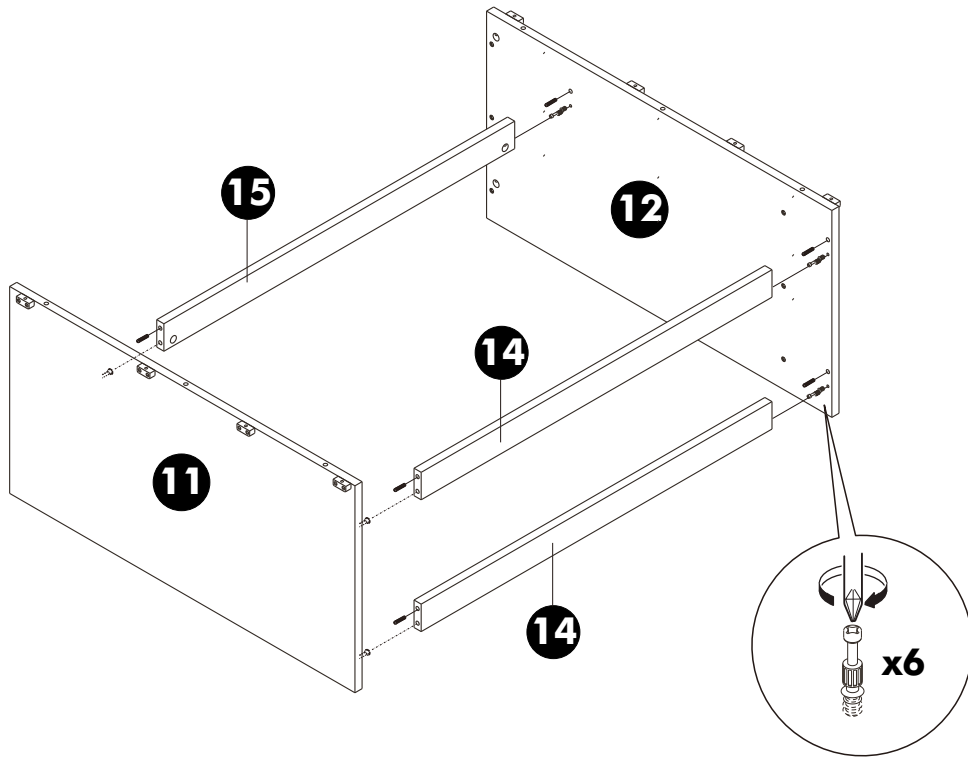
7.



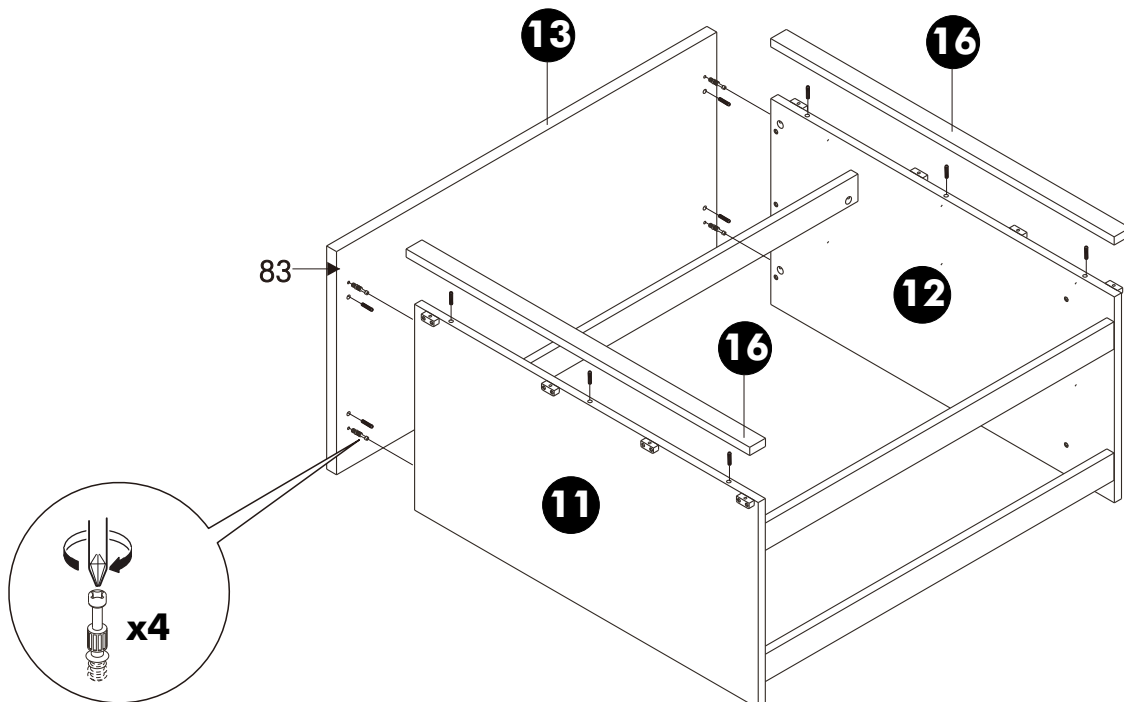
ASSEMBLY

-DRAWER SET

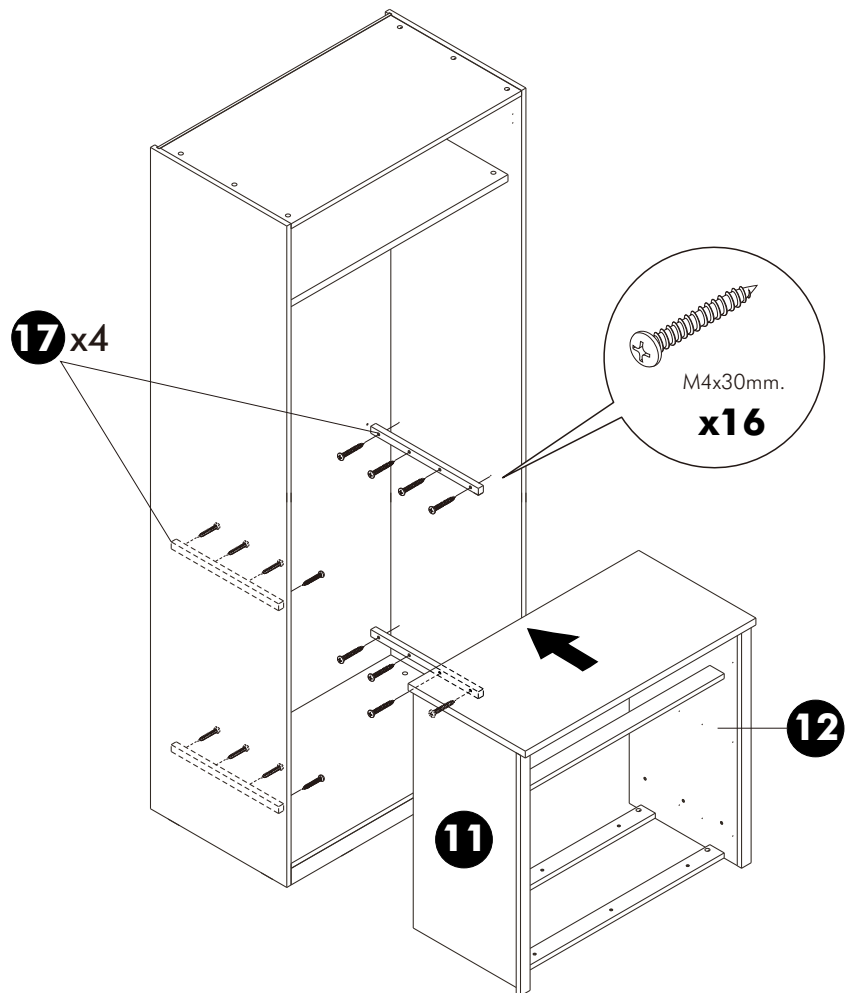
1.



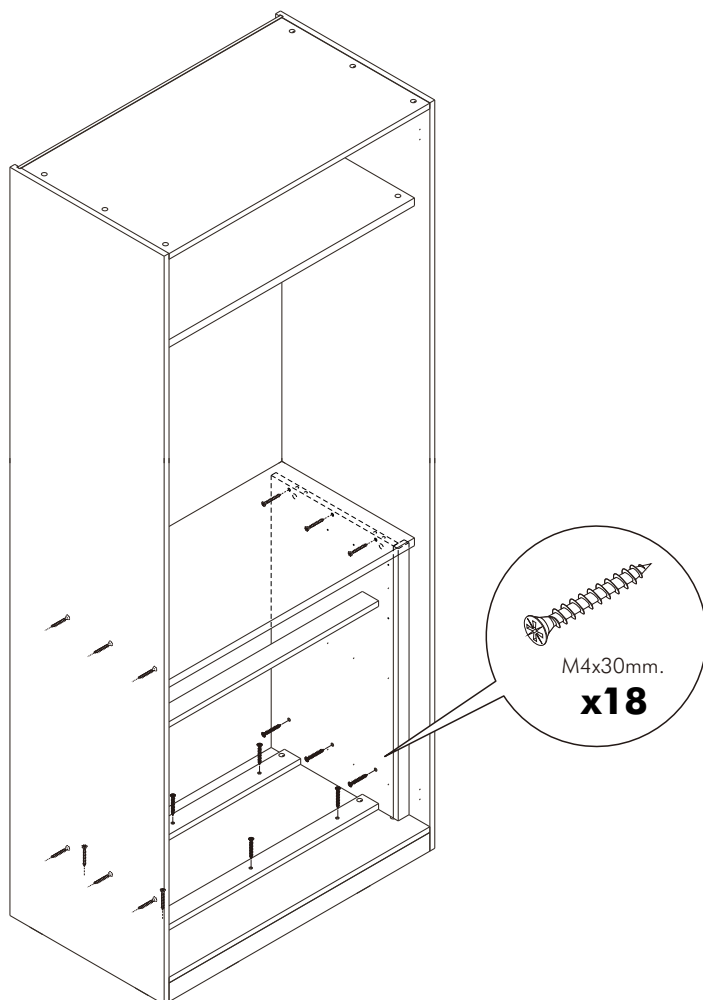
2.



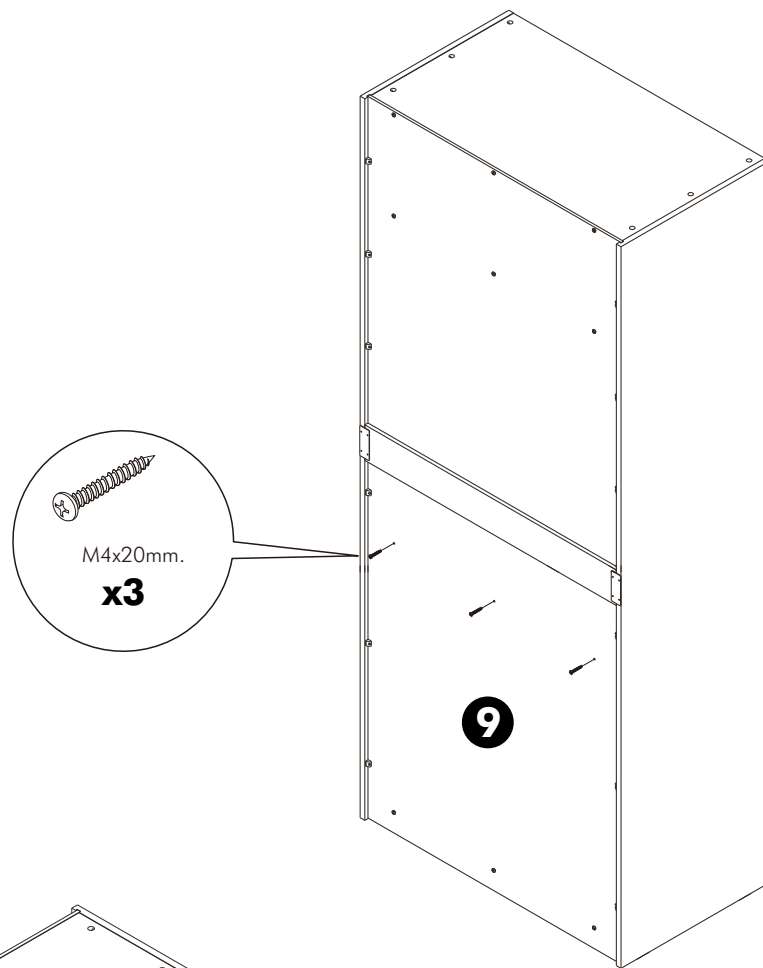
3.



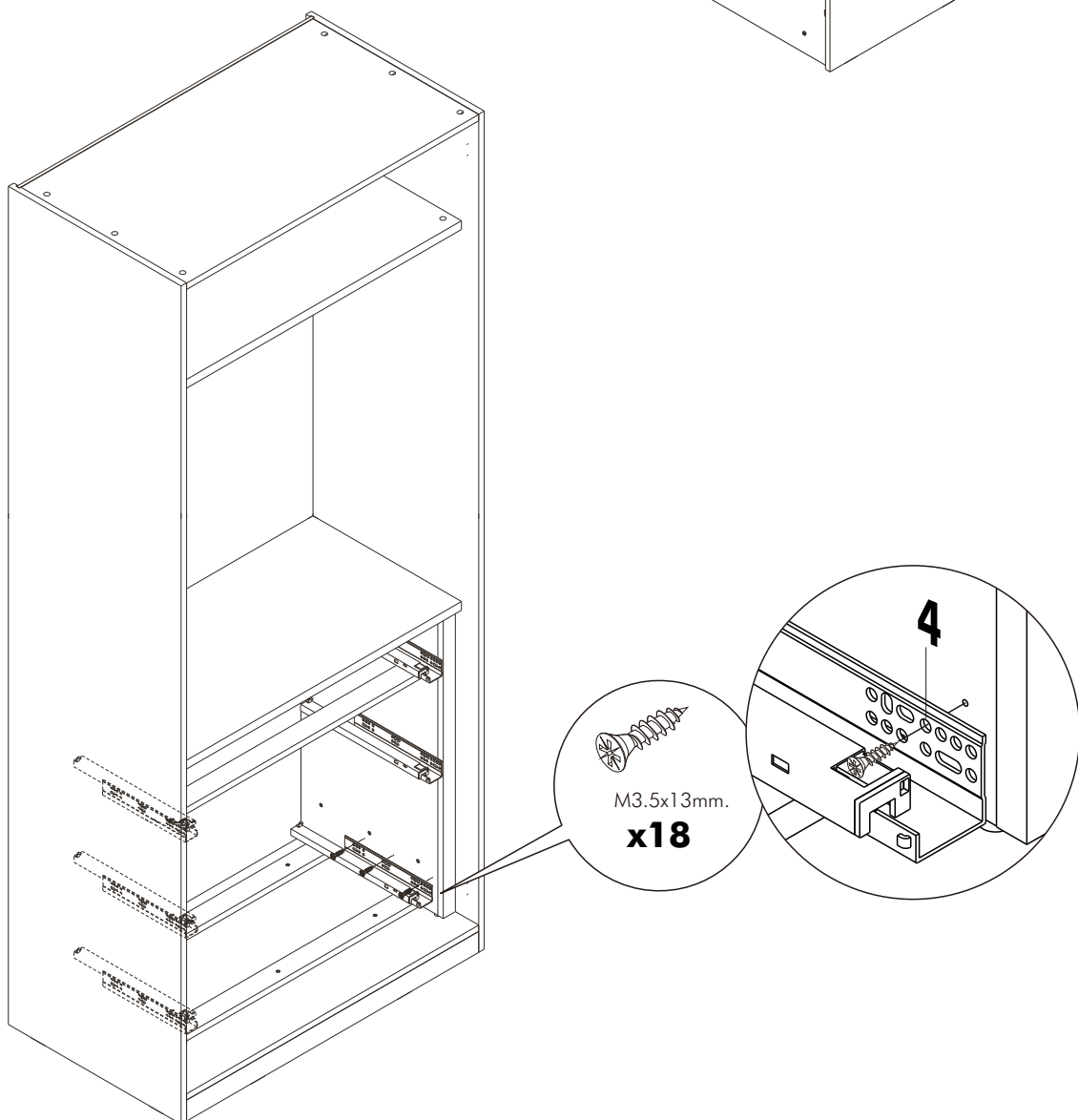
4.



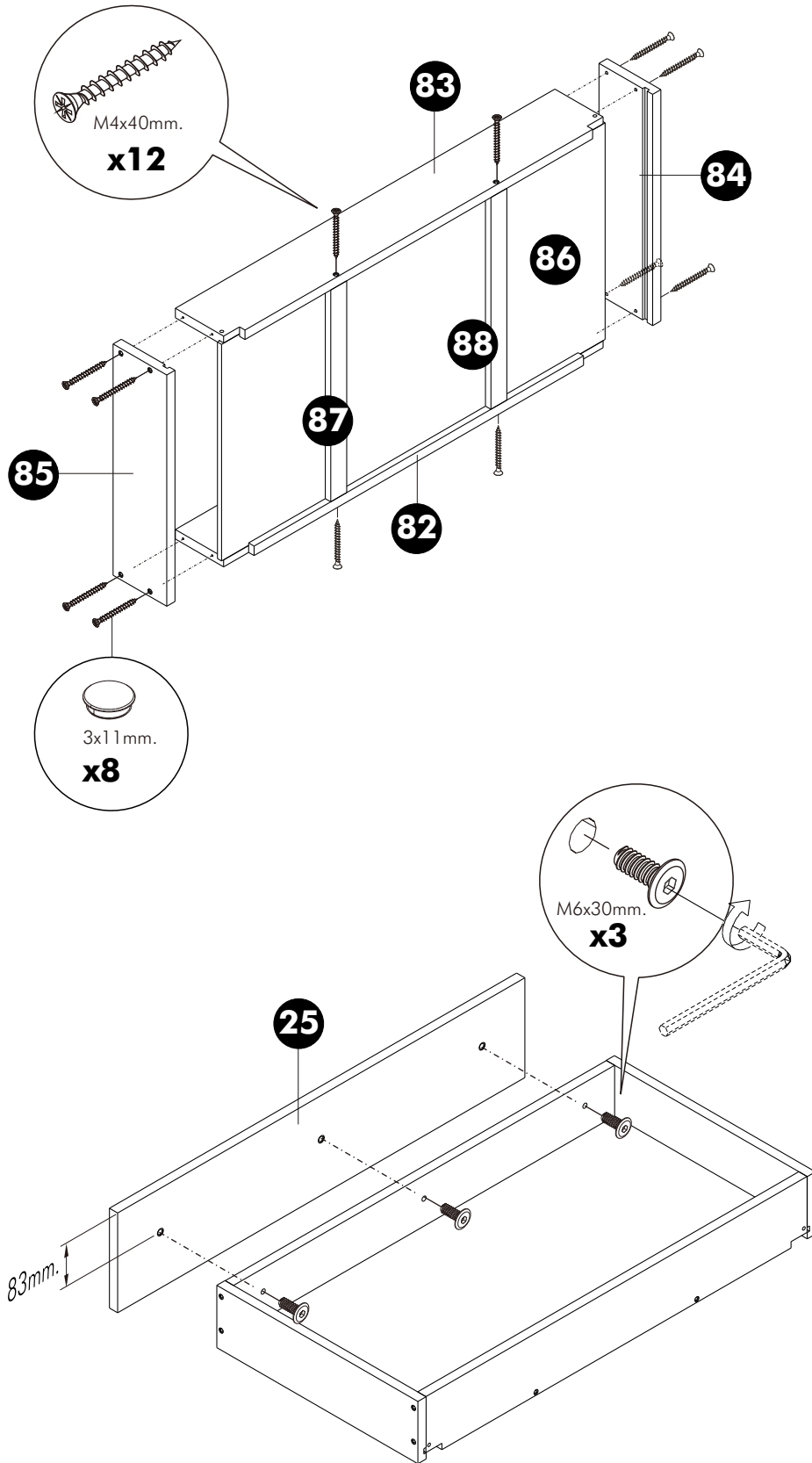
5.



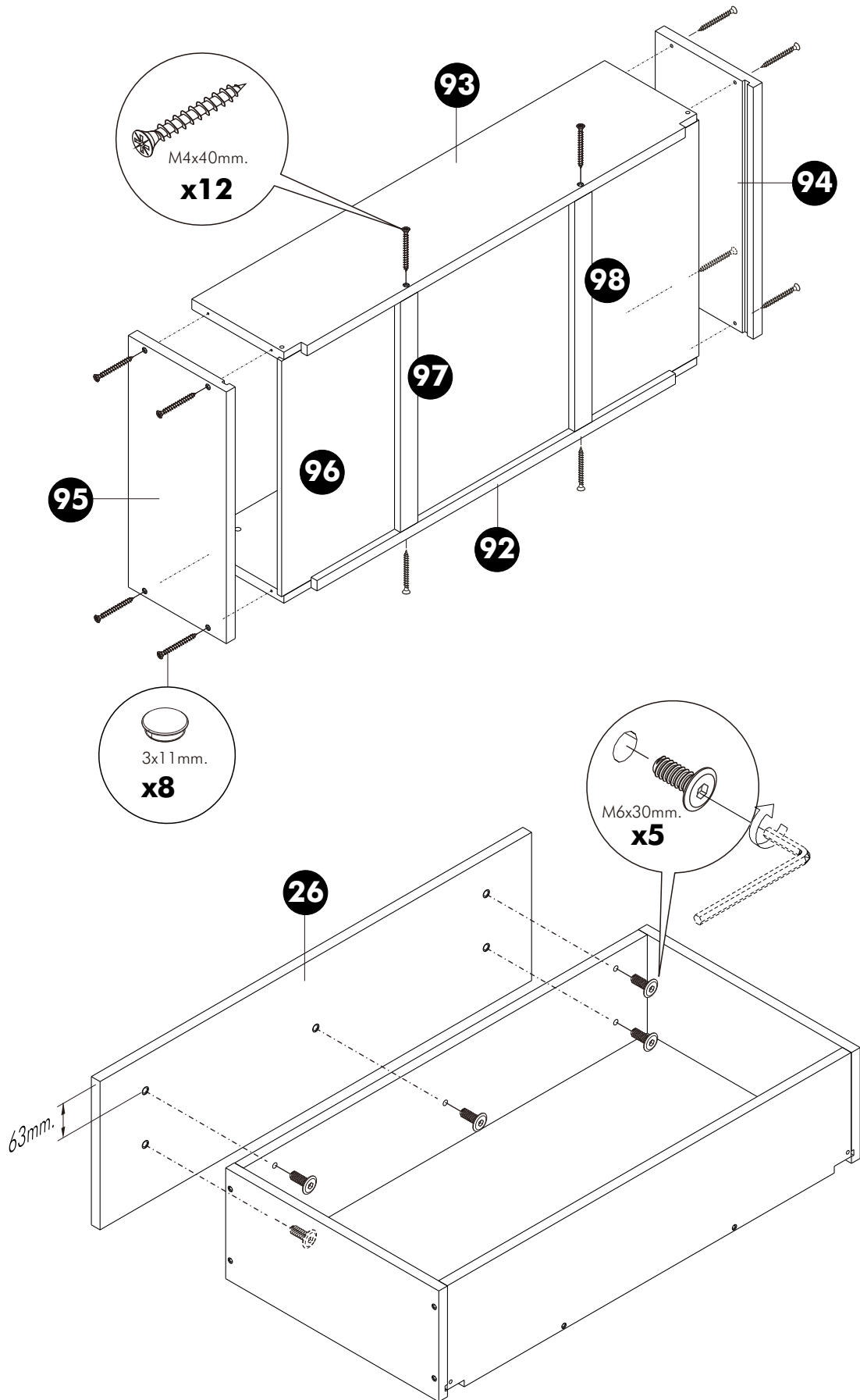
6.



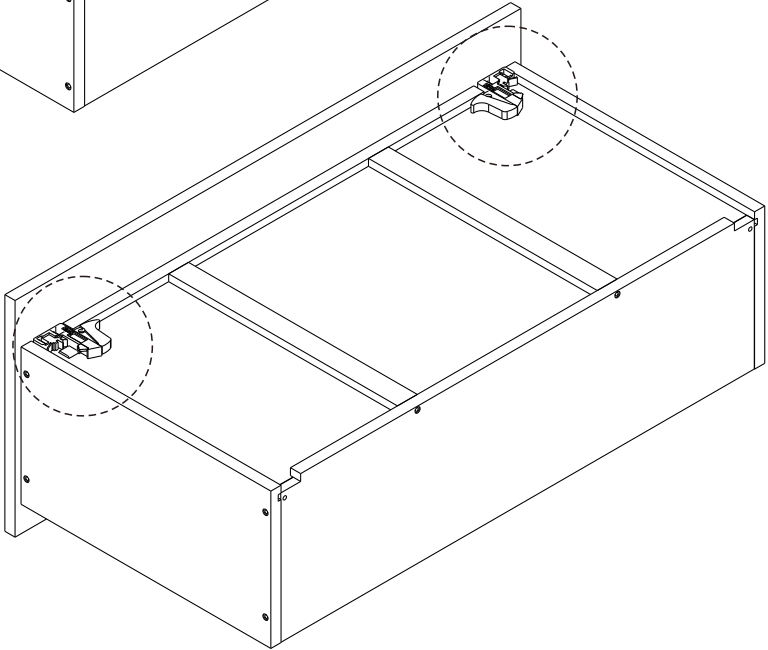
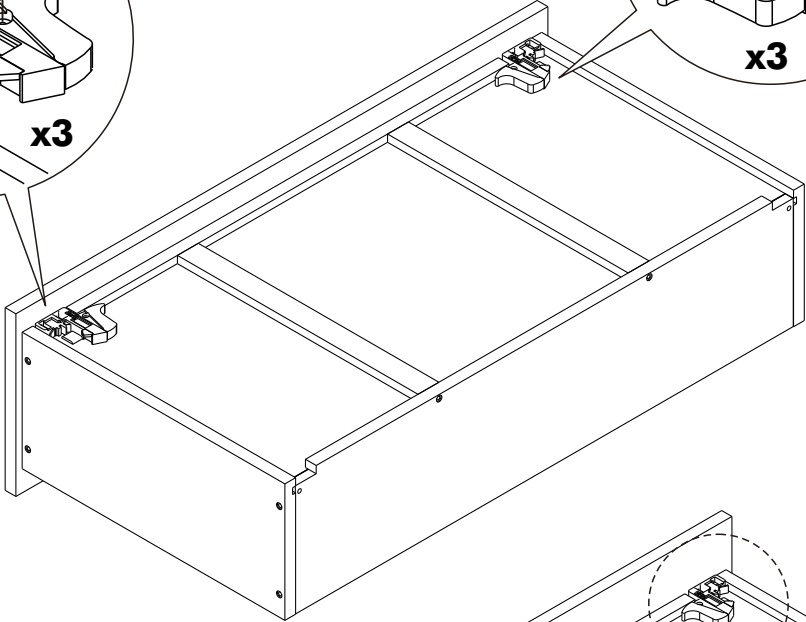
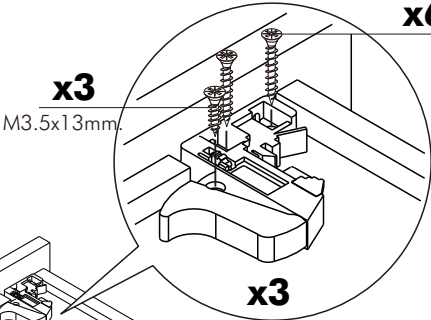
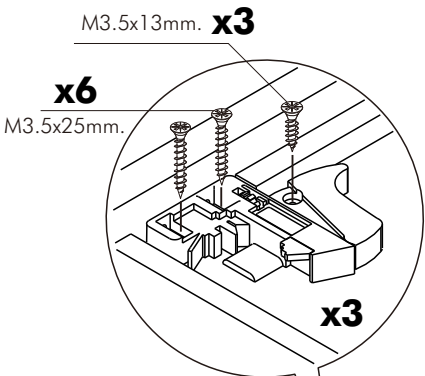
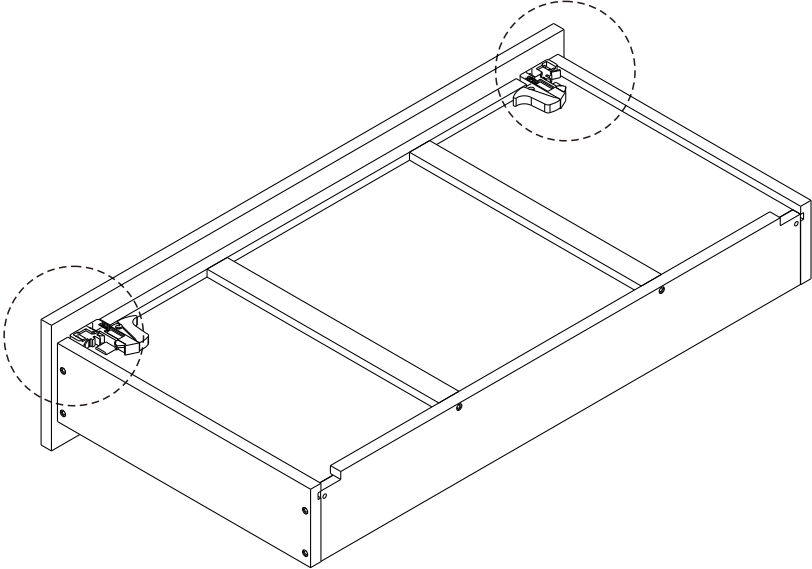
7.



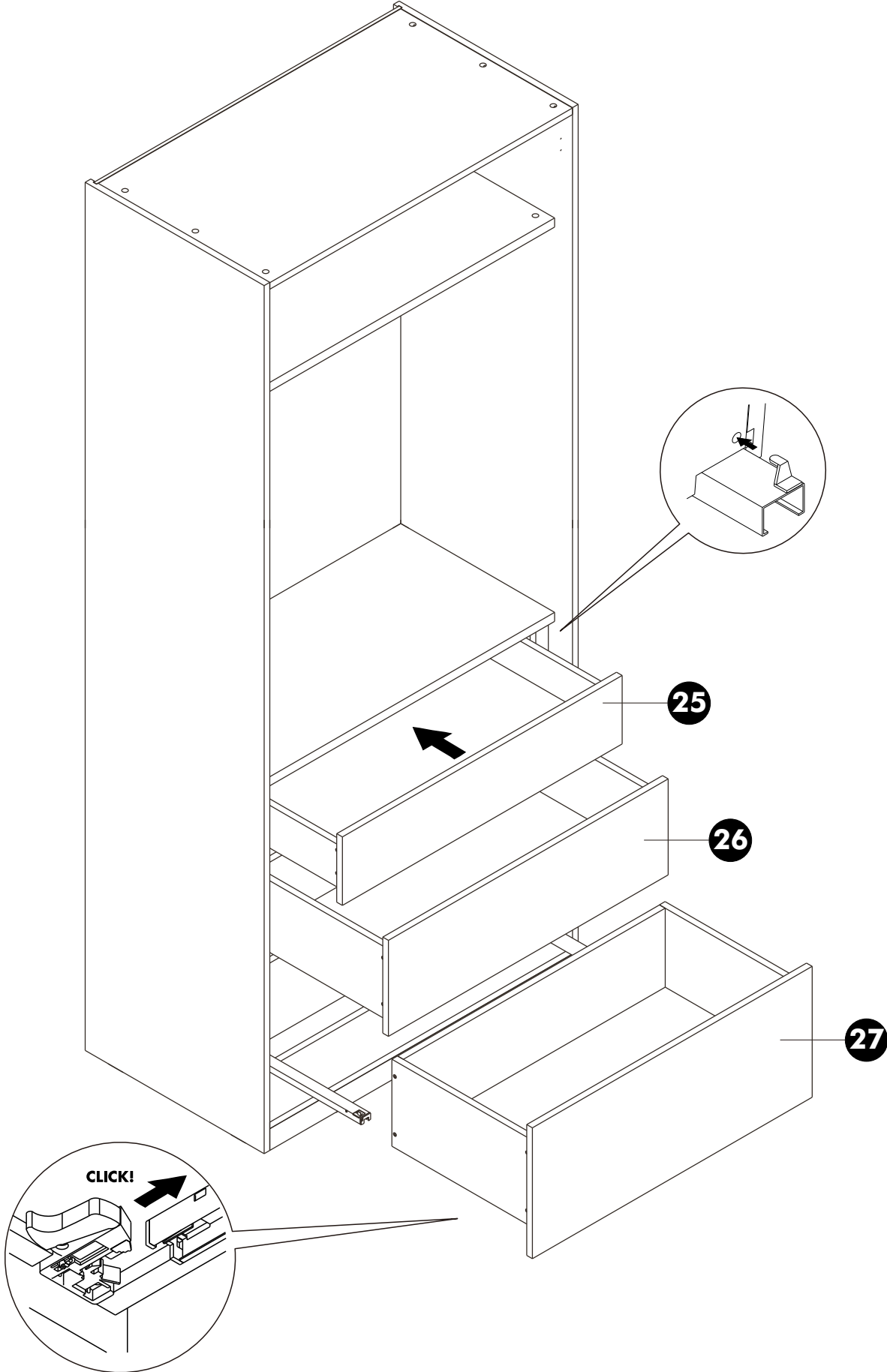
8.



10.



11.





(สกรูสำหรับยึดแผ่นฟิลเลอร์อีก 1 ตัว
ให้ใช้สกรูที่ชุดฟิลเลอร์)

