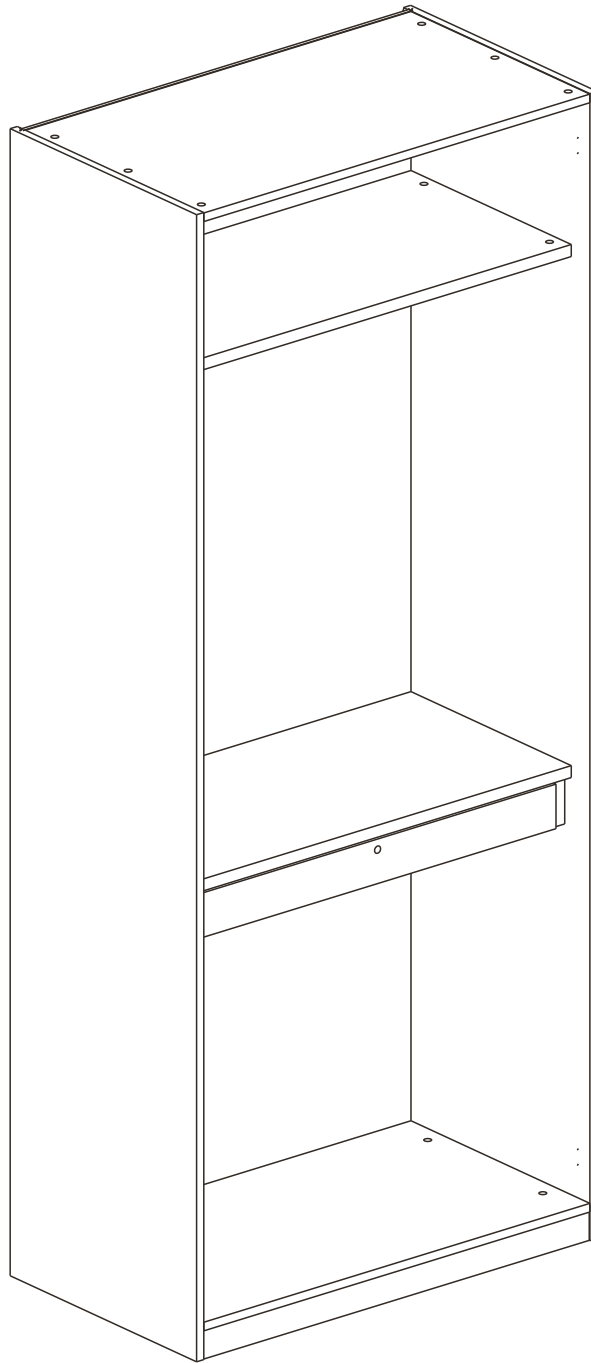
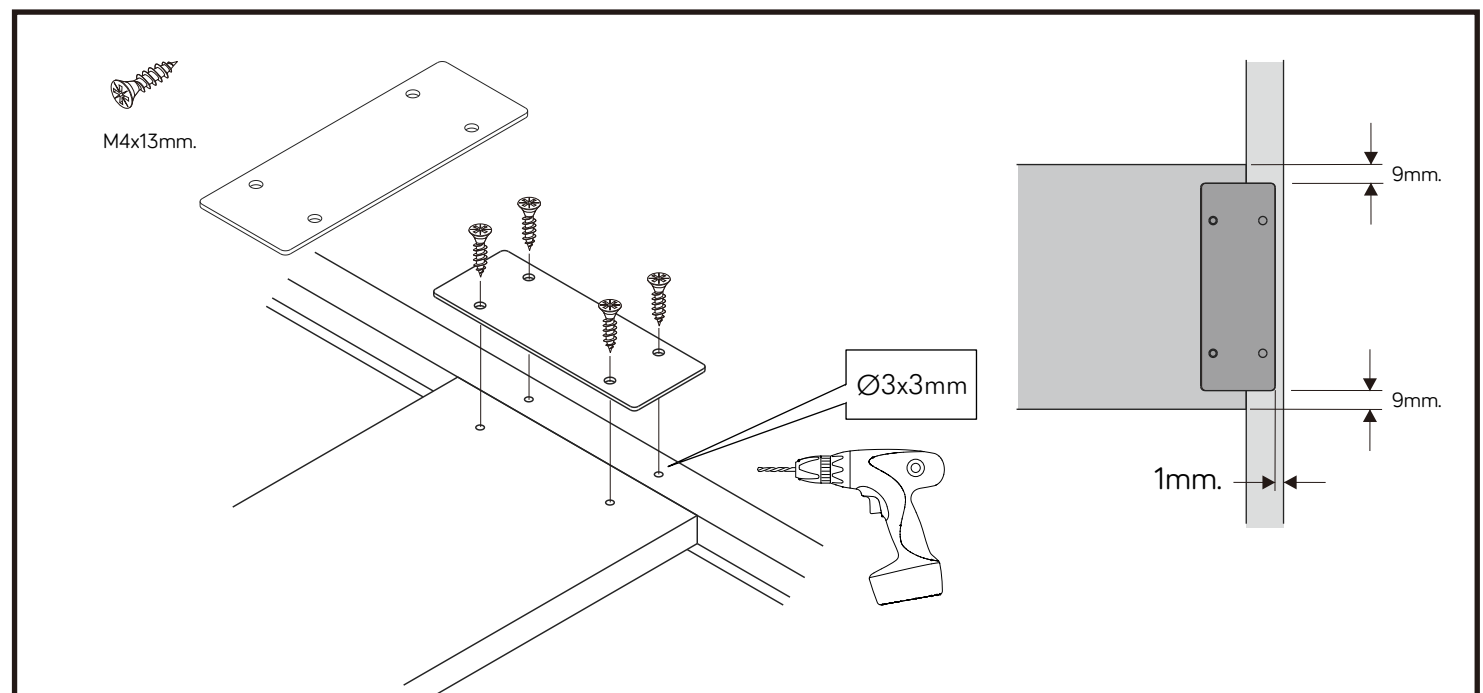
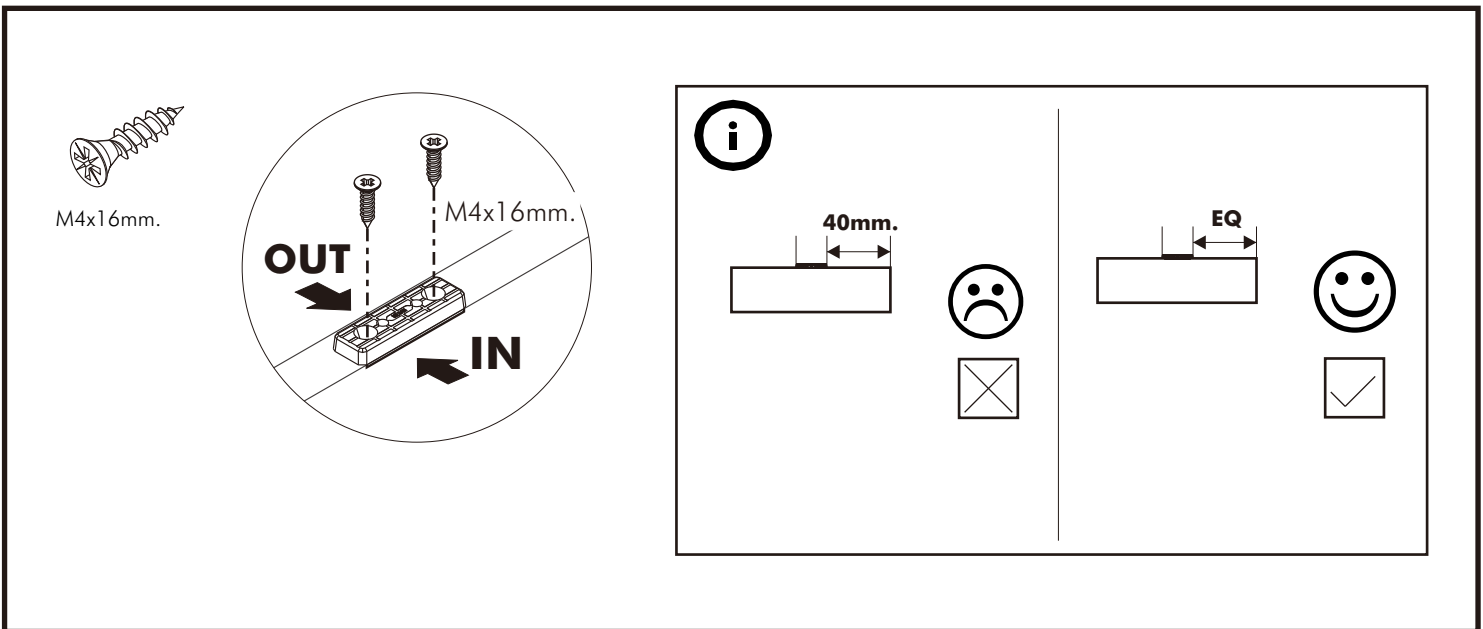
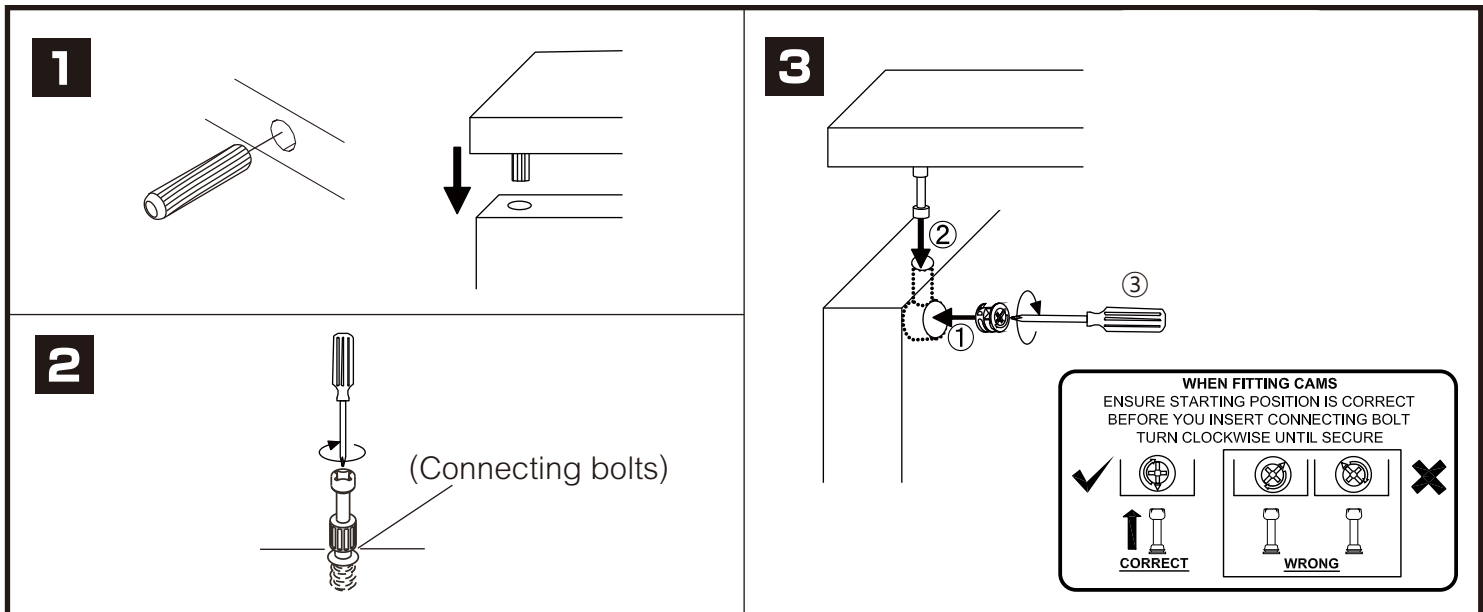


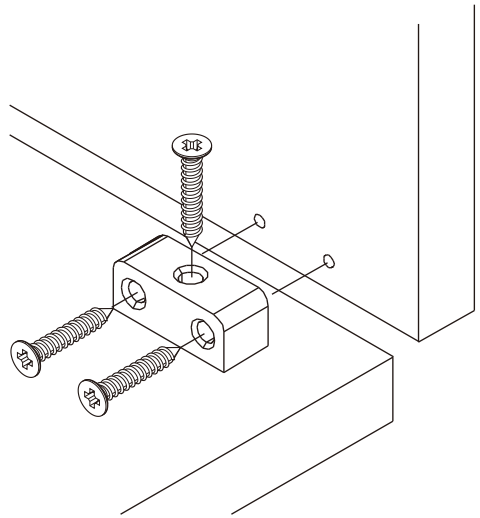
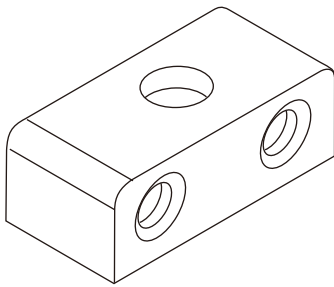
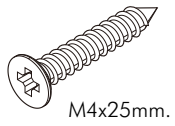
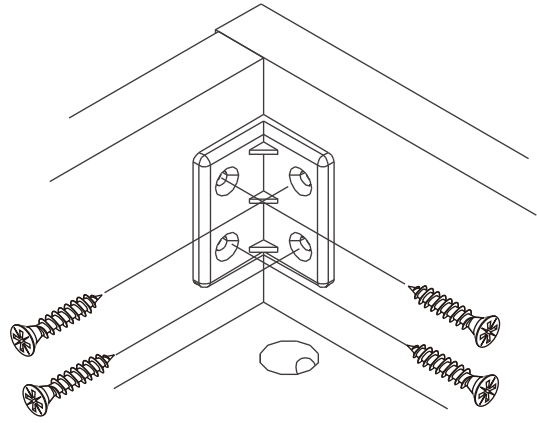
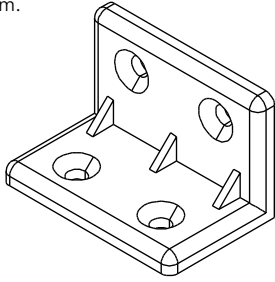
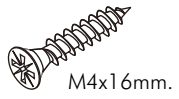
PI

BODY 100 FUNCTION-C

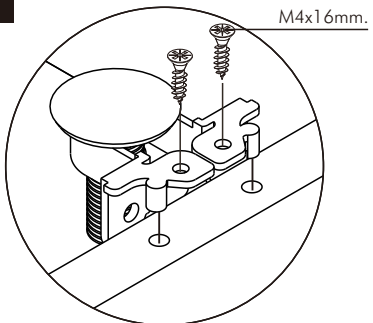


CONNECT SYSTEM

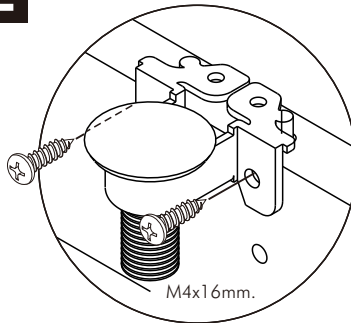




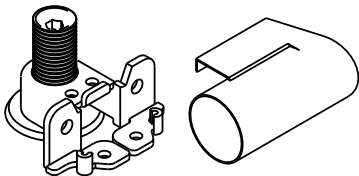
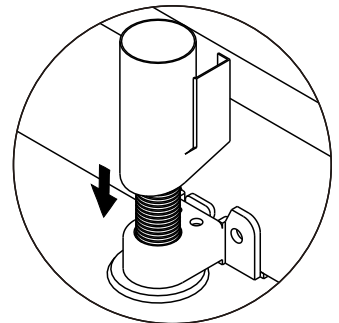
1



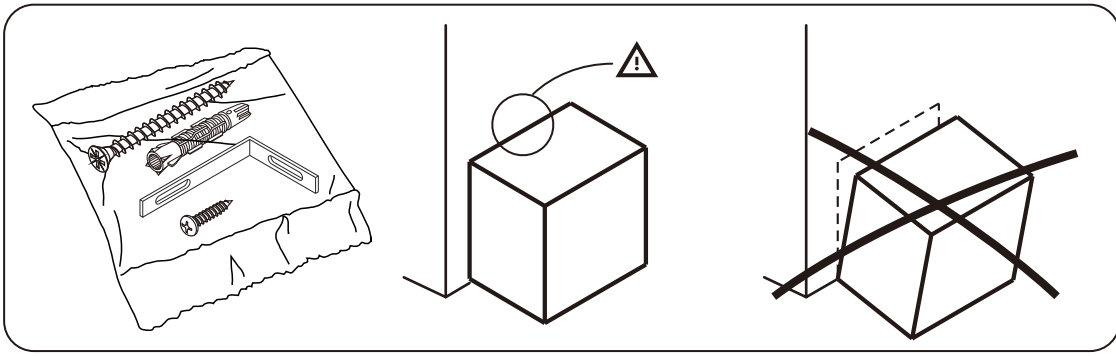
2



3



x2



มาตรฐาน การระบุสินค้าที่ต้องยึด Fitting กันสั่น (Safety Fitting) ***หมายเหตุ สินค้าที่เป็นชุดเด็ก ใ้ติดตั้ง Fitting กันสั่นทุกตัว***

■ หมวด ตู้บานเปิด / ตู้บานเปิด + ช่องใส่

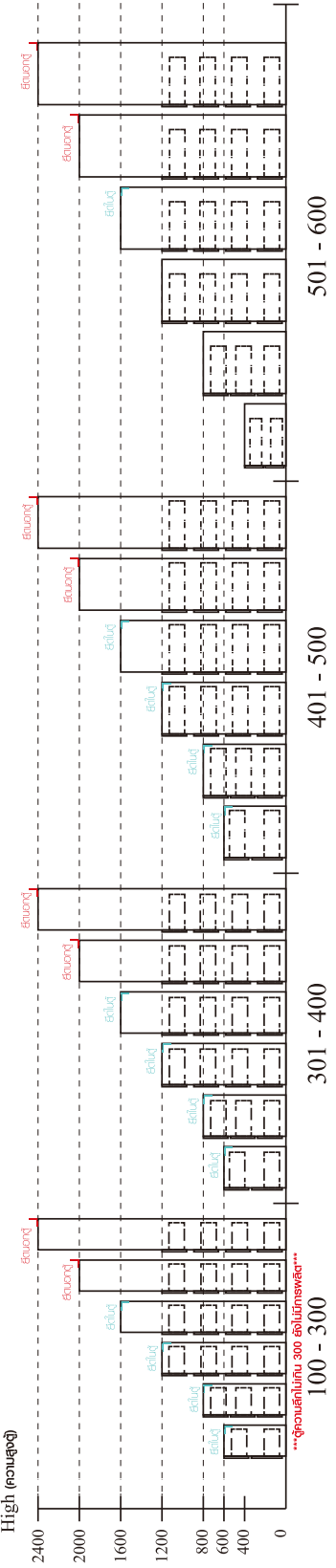


■ ติดตั้งจากกันสั่นกับตู้สูง (ตั้งแต่ 2 m.ขึ้นไป)

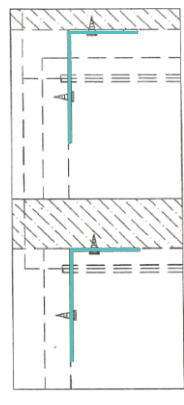


■ ติดตั้งจากกันสั่นกับตู้เตี้ย (น้อยกว่า 2 m.)

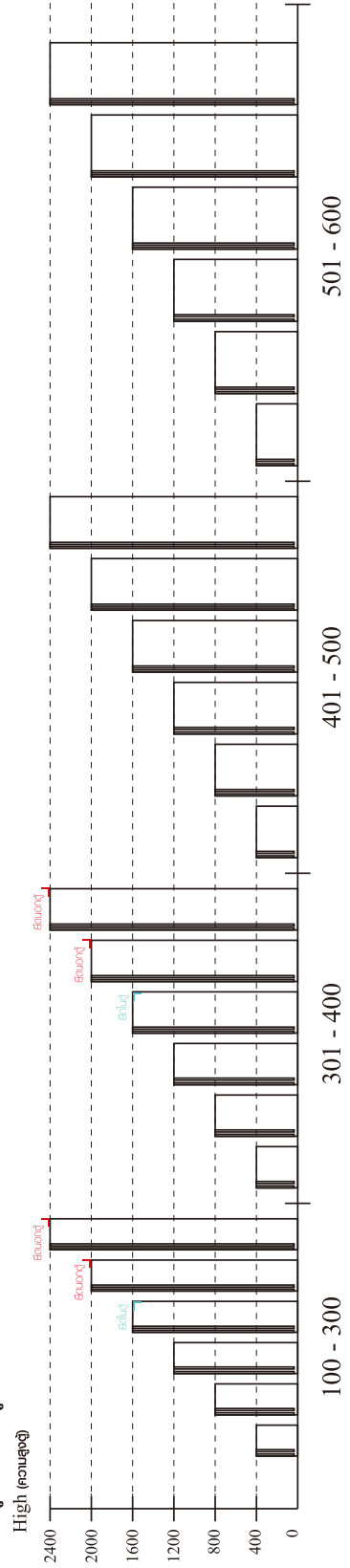
■ หมวด ตู้ลิ้นชัก / ตู้ลิ้นชัก + ช่องใส่ / ตู้ลิ้นชัก + บานเปิด / ตู้ลิ้นชัก + บานสไลด์



■ ติดตั้งจากกันสั่นกับตู้เตี้ย (น้อยกว่า 2 m.)



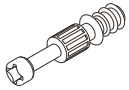
■ หมวด ตู้บานสไลด์ / ตู้ใส่



ความสูงตั้งแต่ 1600 ขึ้นไป สักไม่เกิน 300 ความสูงตั้งแต่ 1600 ขึ้นไป สักไม่เกิน 400

HARDWARE

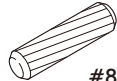
-BODY SET



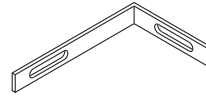
x 20



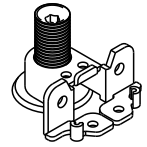
x 20



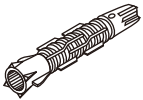
#8x35
x 20



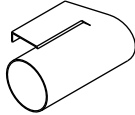
x 2



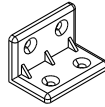
x 4



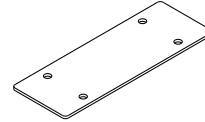
x 2



x 4



x 13



x 2

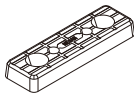


5x18 mm.

x 4



x 12



x 10



x 12



3x11 mm.

x 13



M4x13mm.

x 8



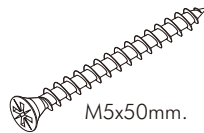
M4x16mm.

x 82



M3.5x20mm.

x 12



M5x50mm.

x 2



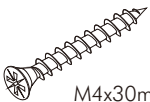
M4x16mm.

x 10



M4x20mm.

x 13



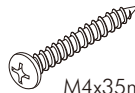
M4x30mm.

x 11



M4x30mm.

x 12



M4x35mm.

x 8



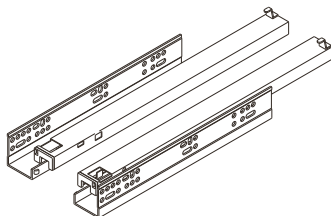
x 4



M4x25mm.

x 12

-DRAWER SET

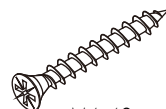


x 1



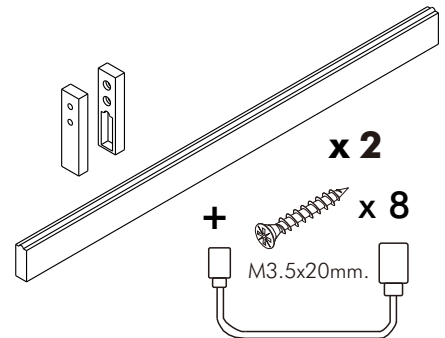
M3.5x13mm.

x 8



M4x40mm.

x 12



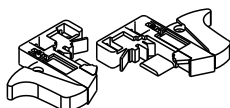
x 2

+ **x 8**
M3.5x20mm.

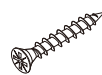


M6x30mm.

x 4

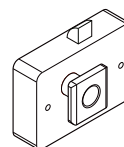


x 1



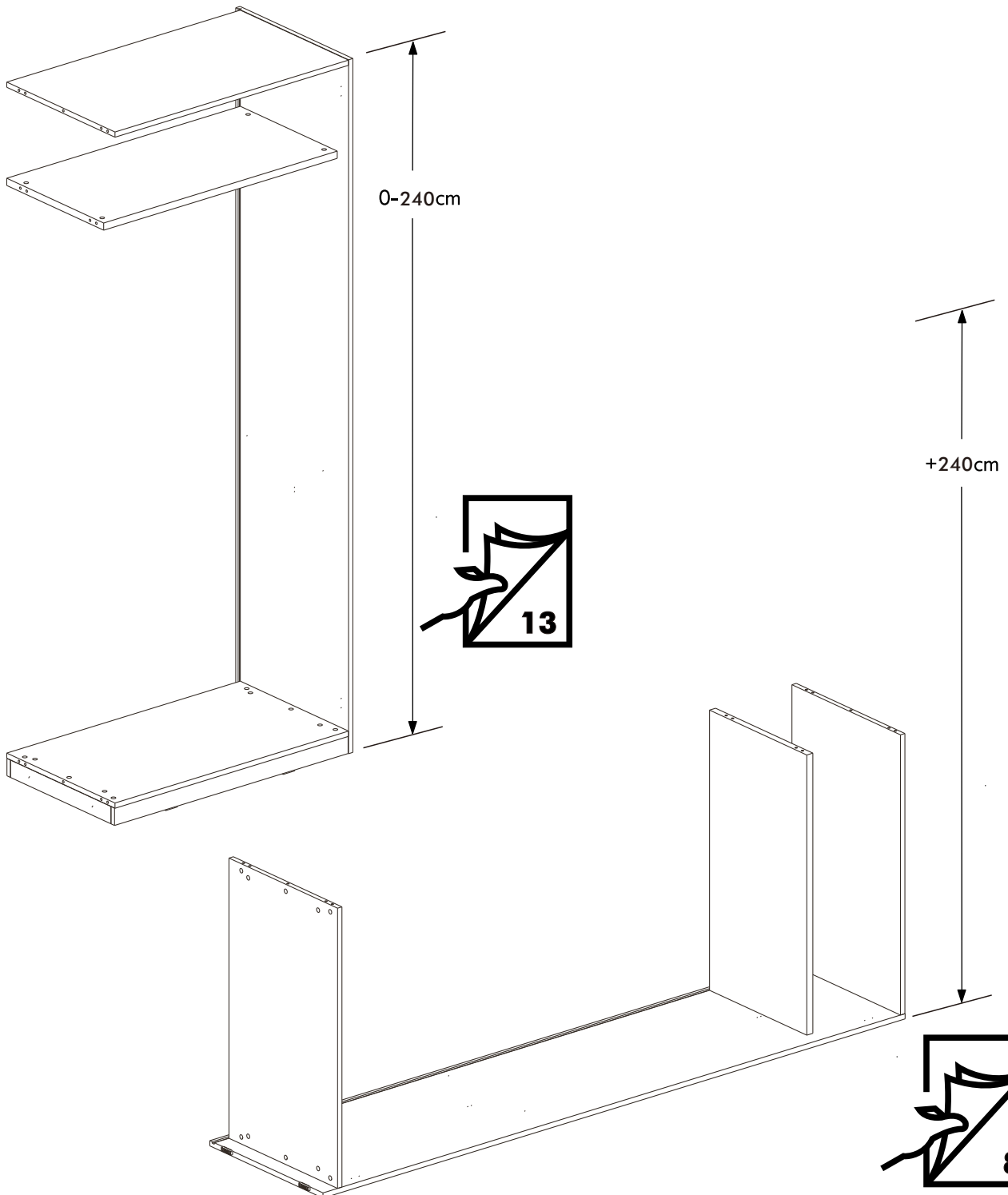
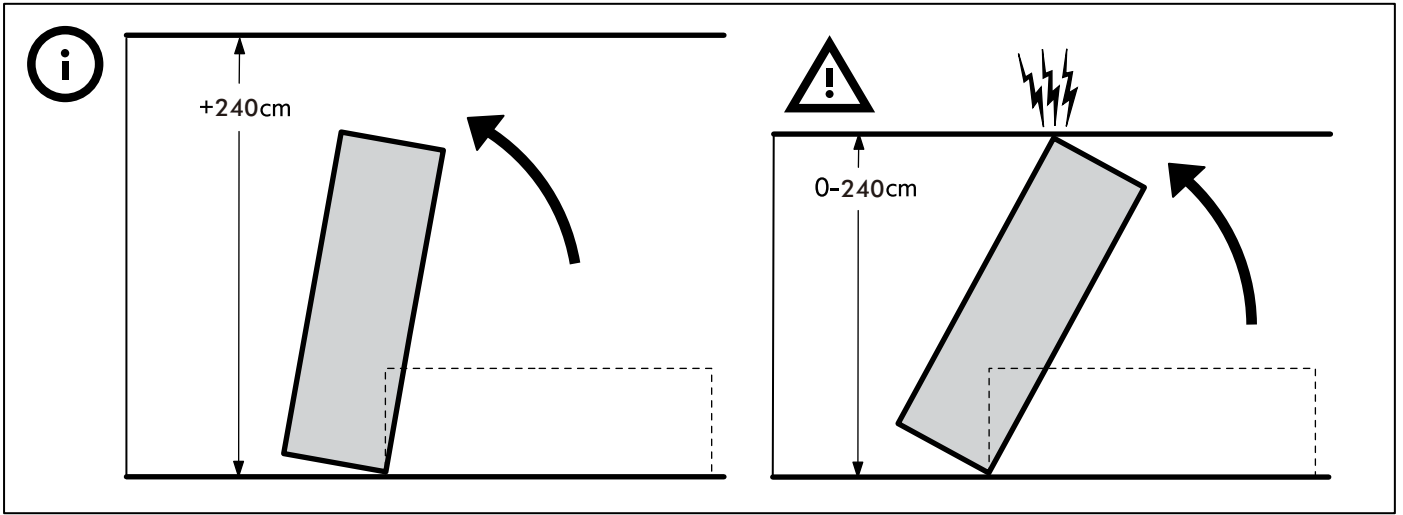
M3.5x25mm.

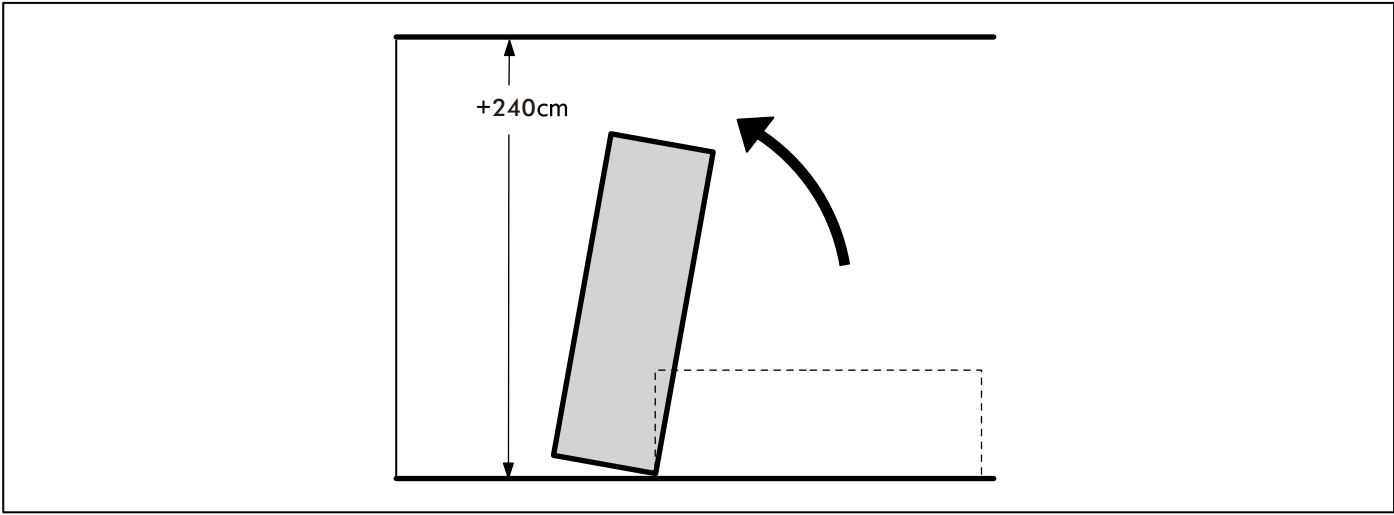
x 4



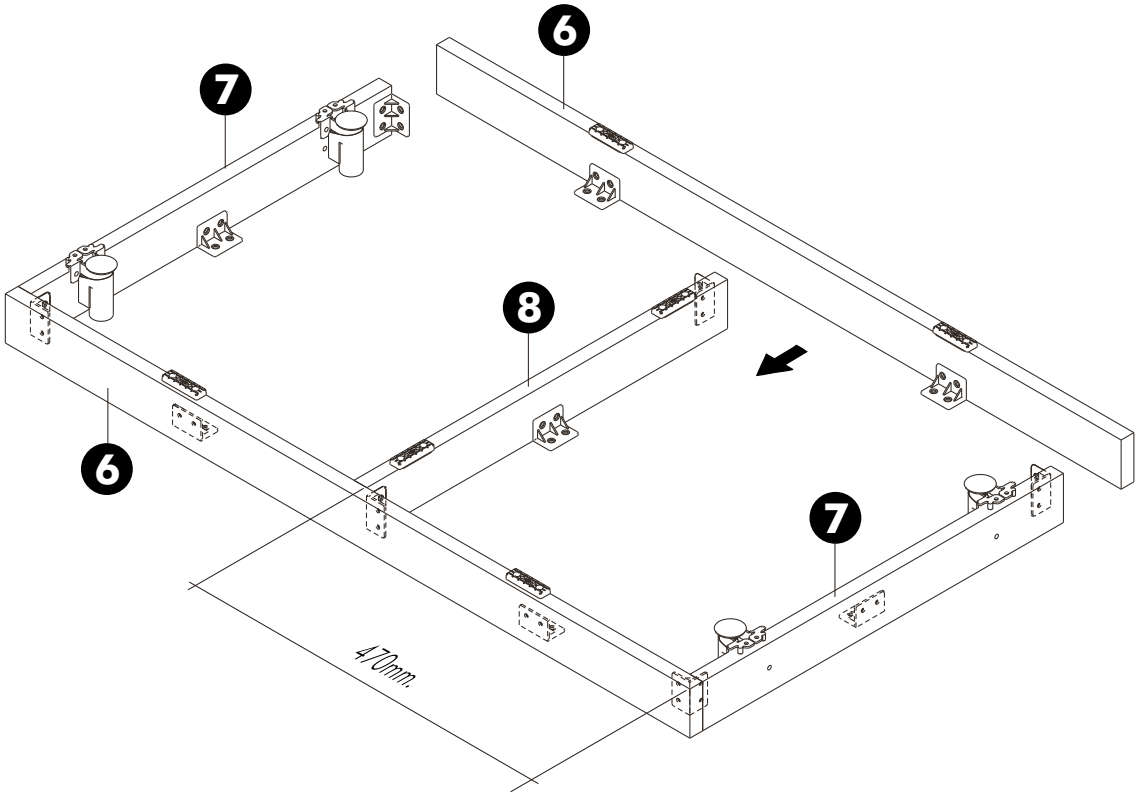
x 1 Set

+ M3.5x13mm. **x 2**
+ M4x16mm. **x 2**

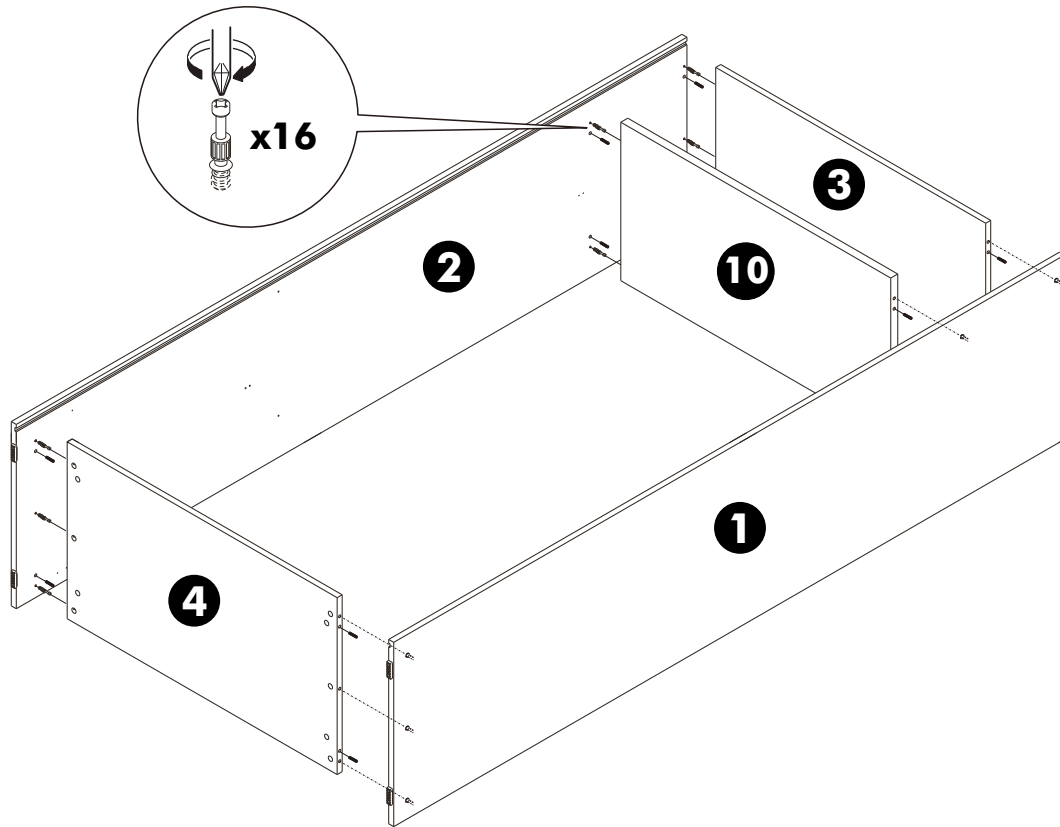




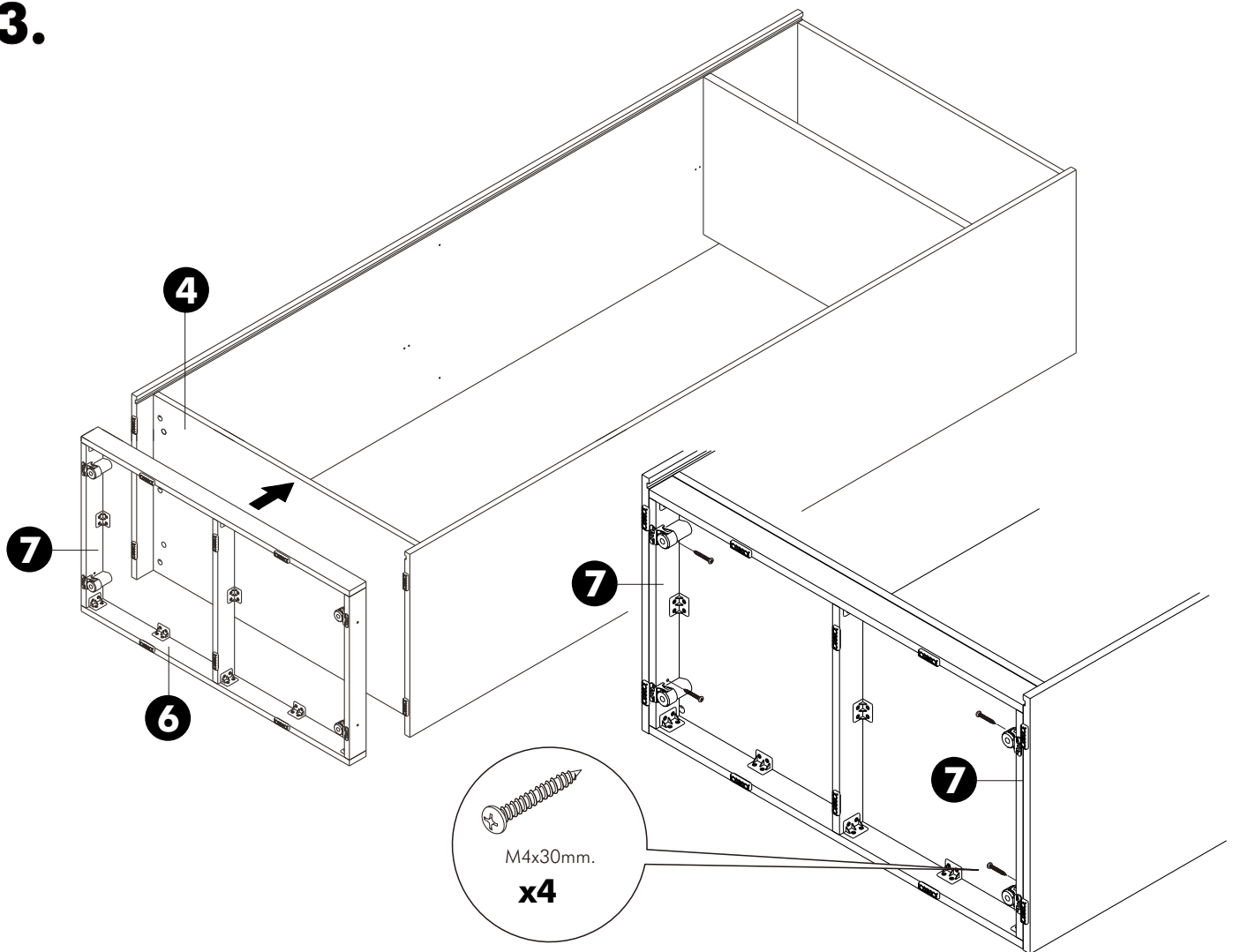
1.



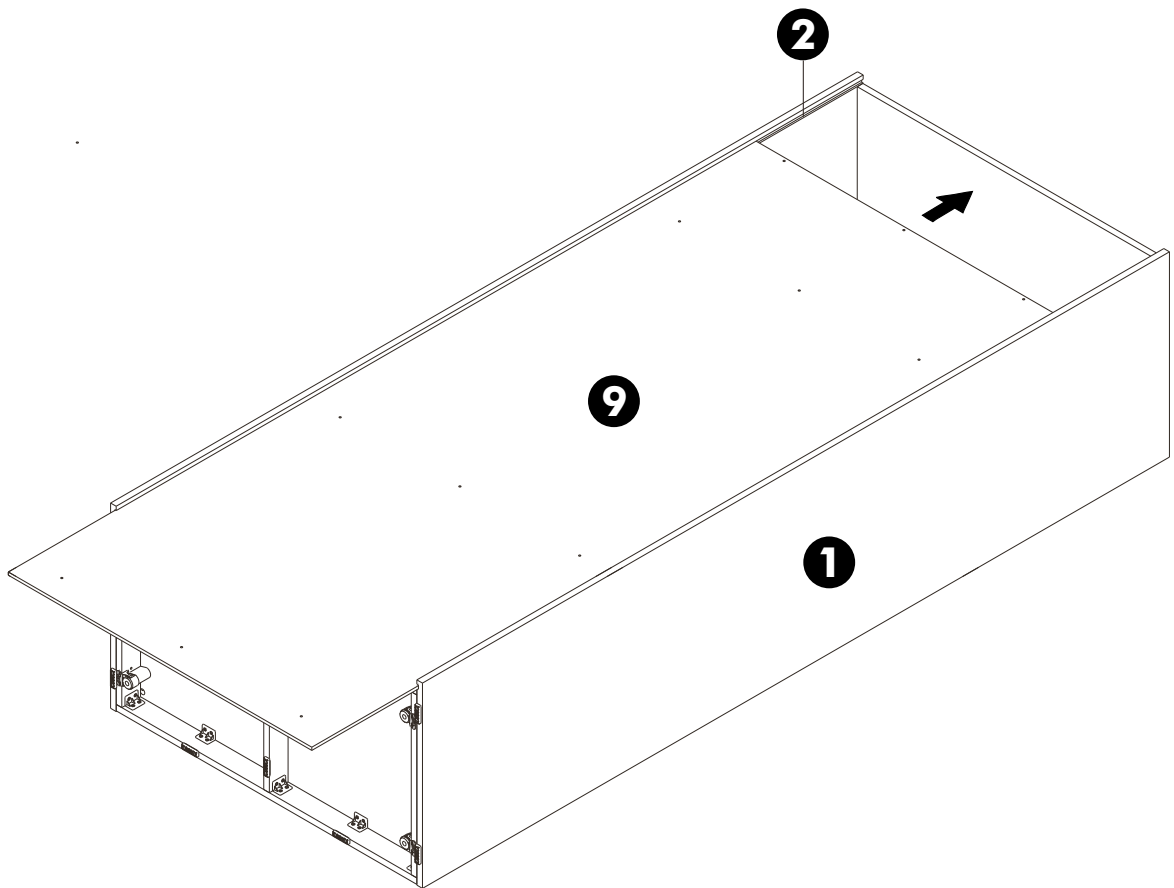
2.



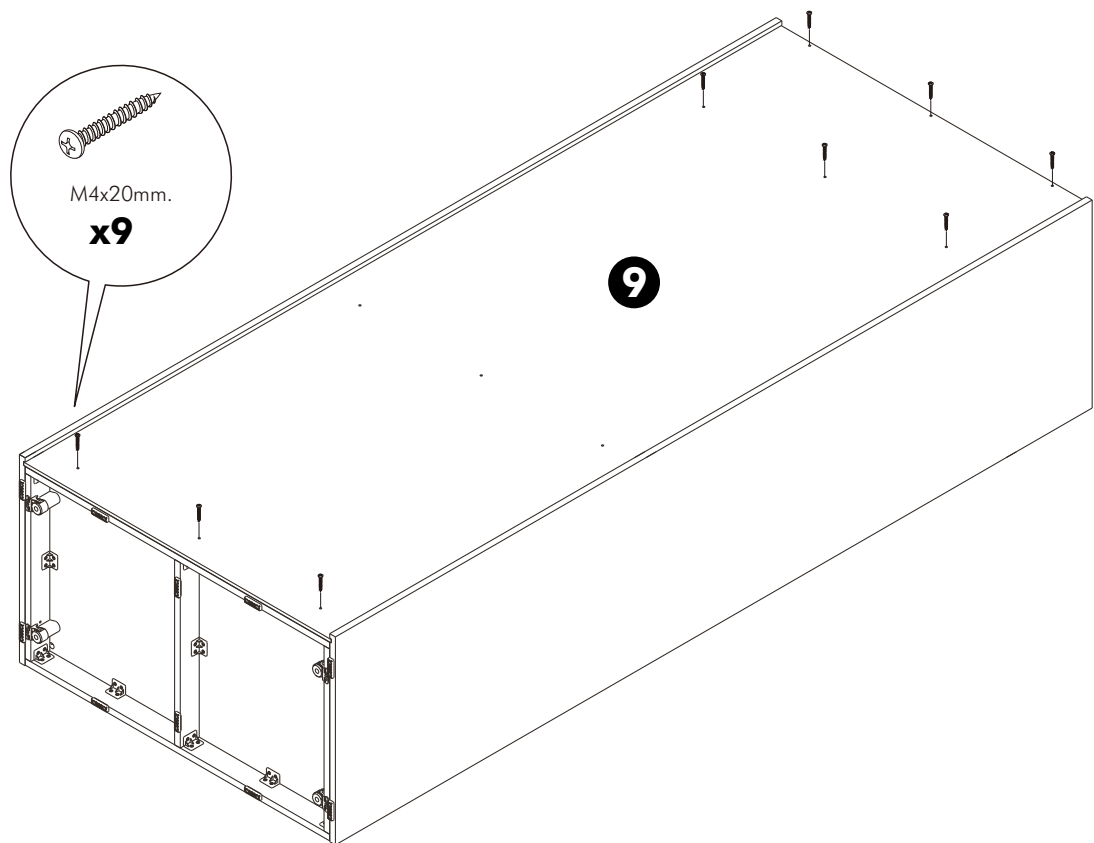
3.



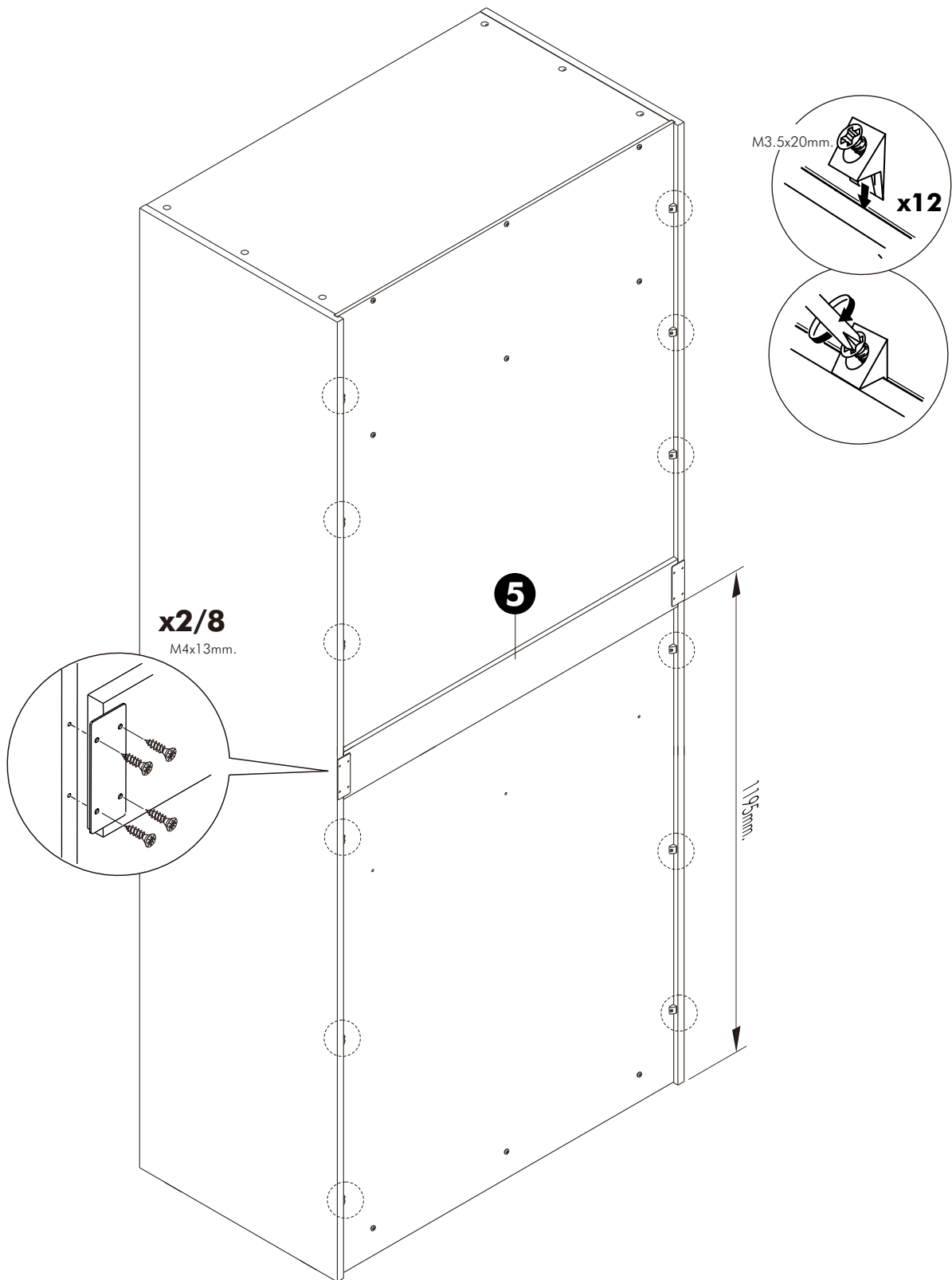
4.



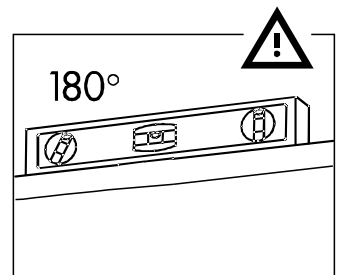
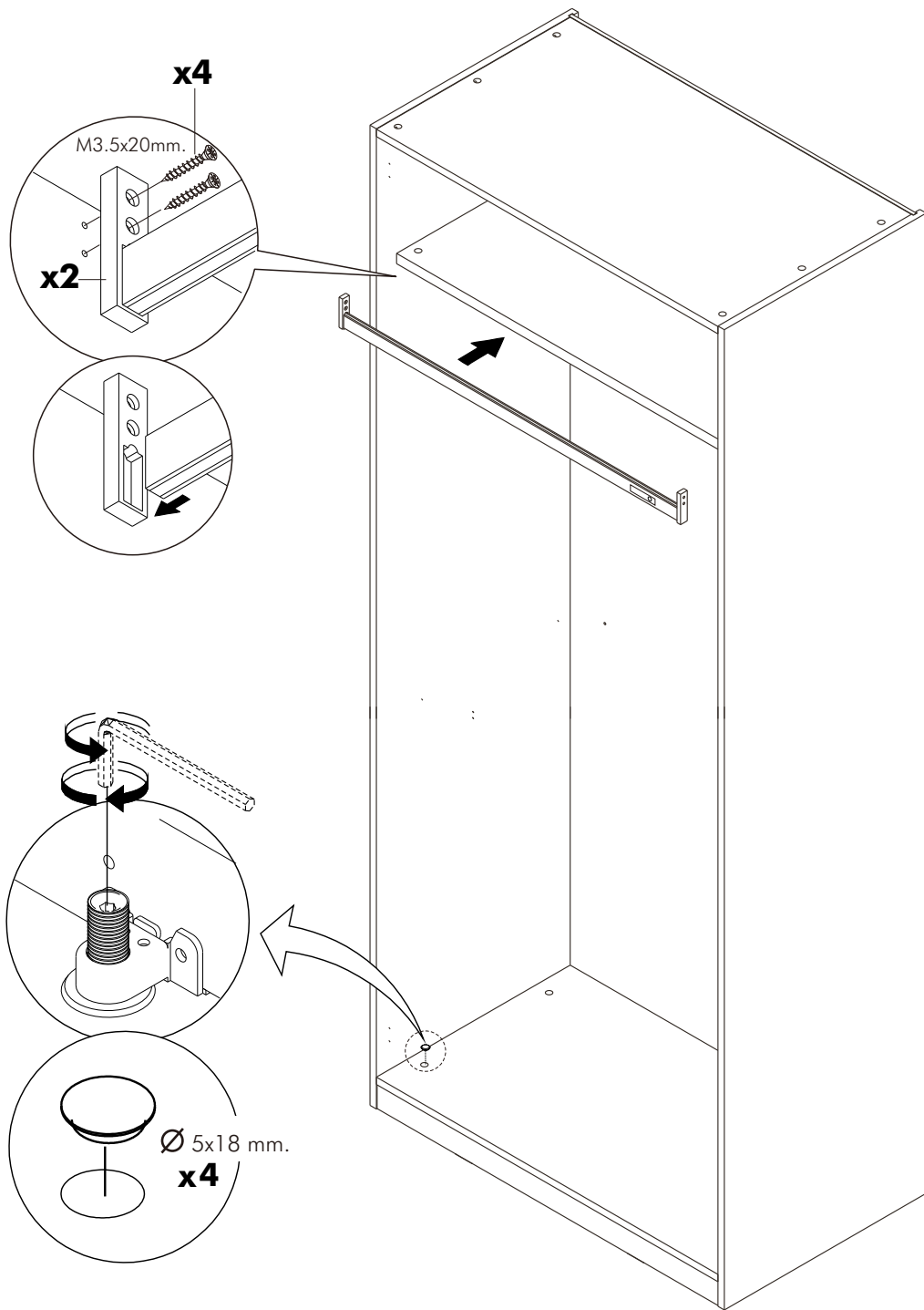
5.

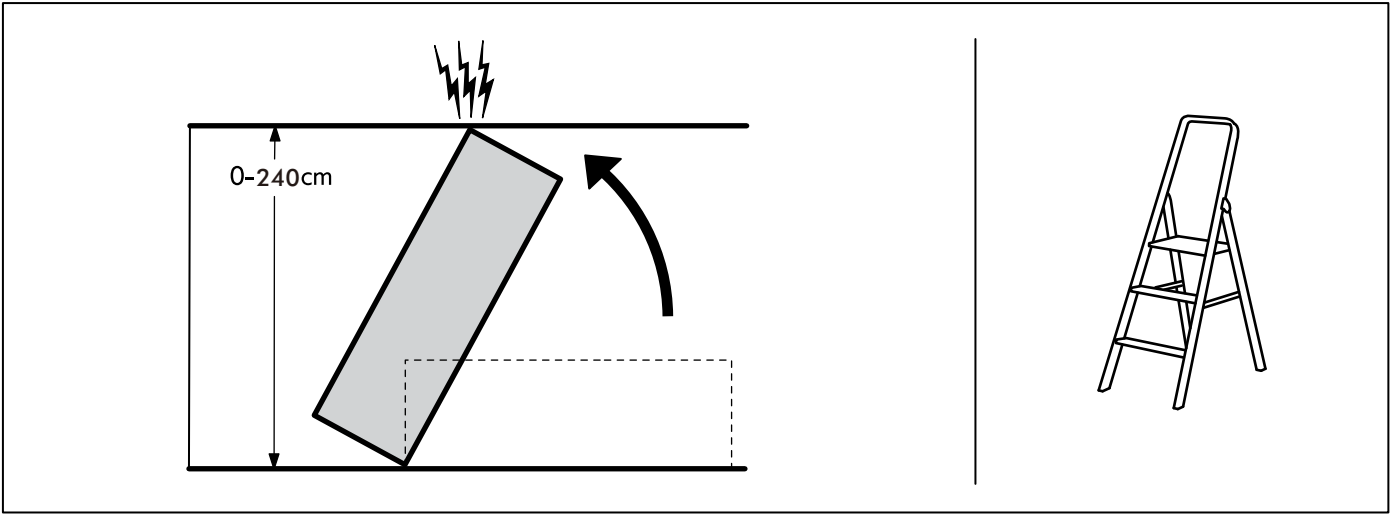


6.

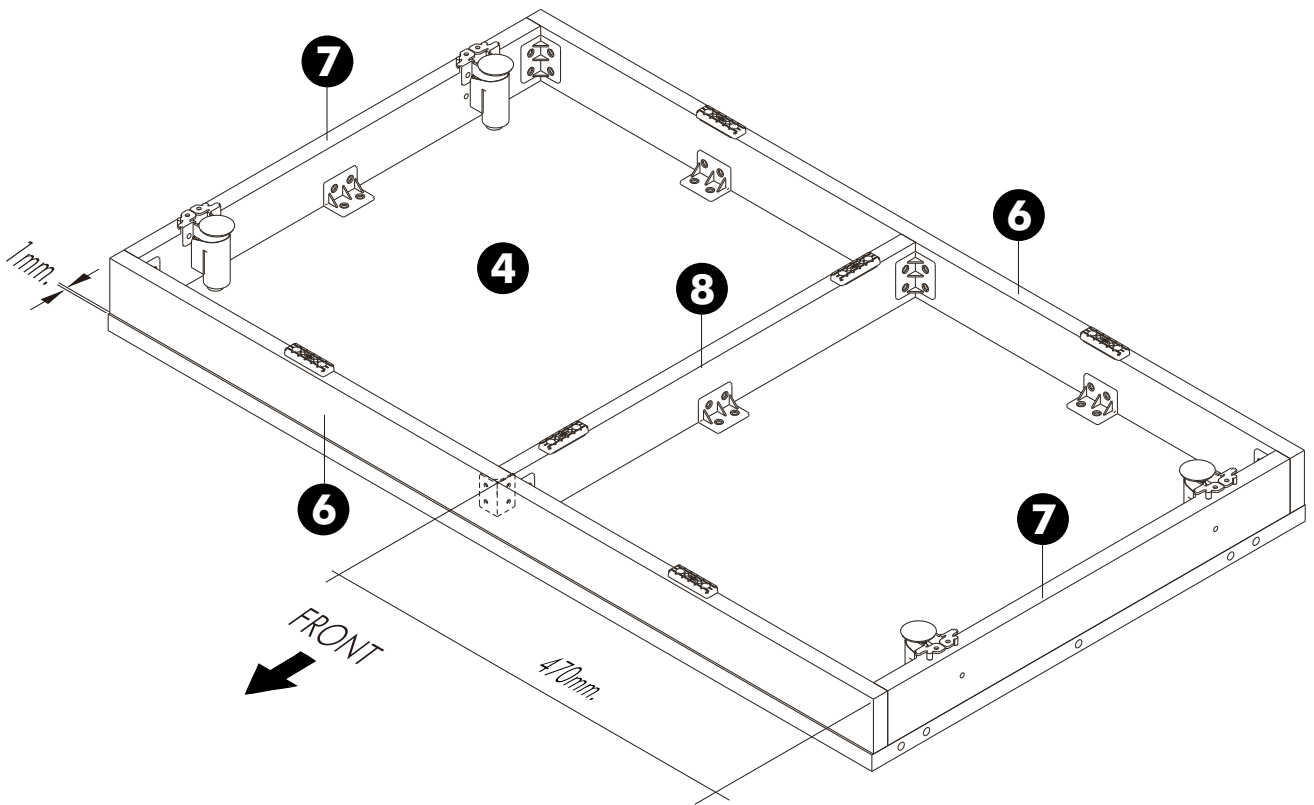


7.

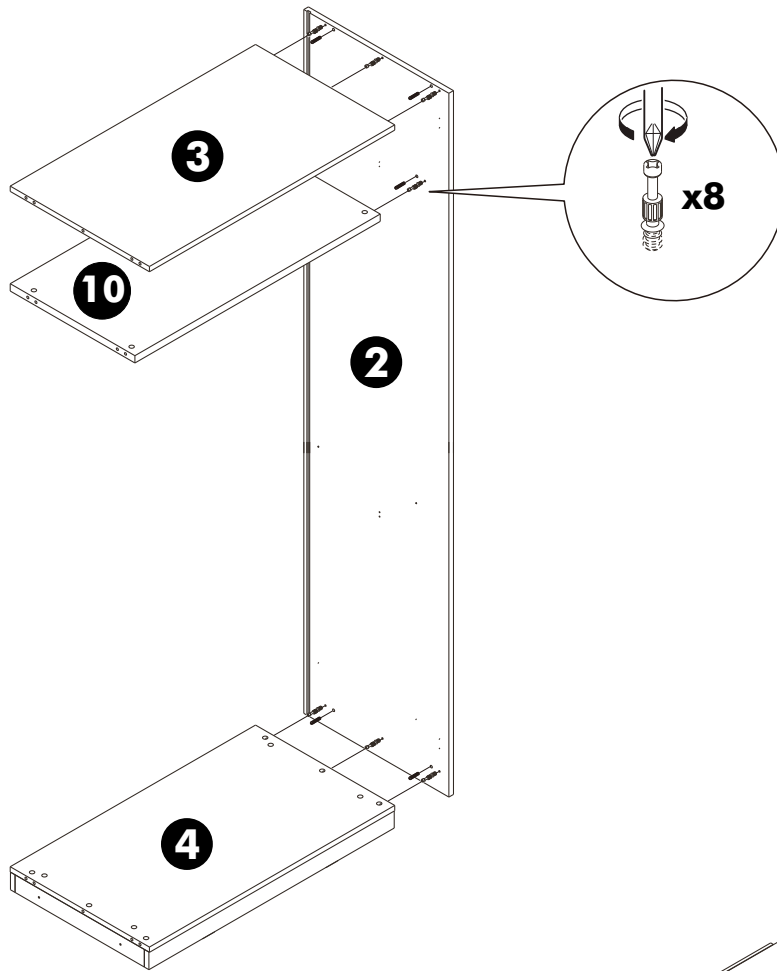




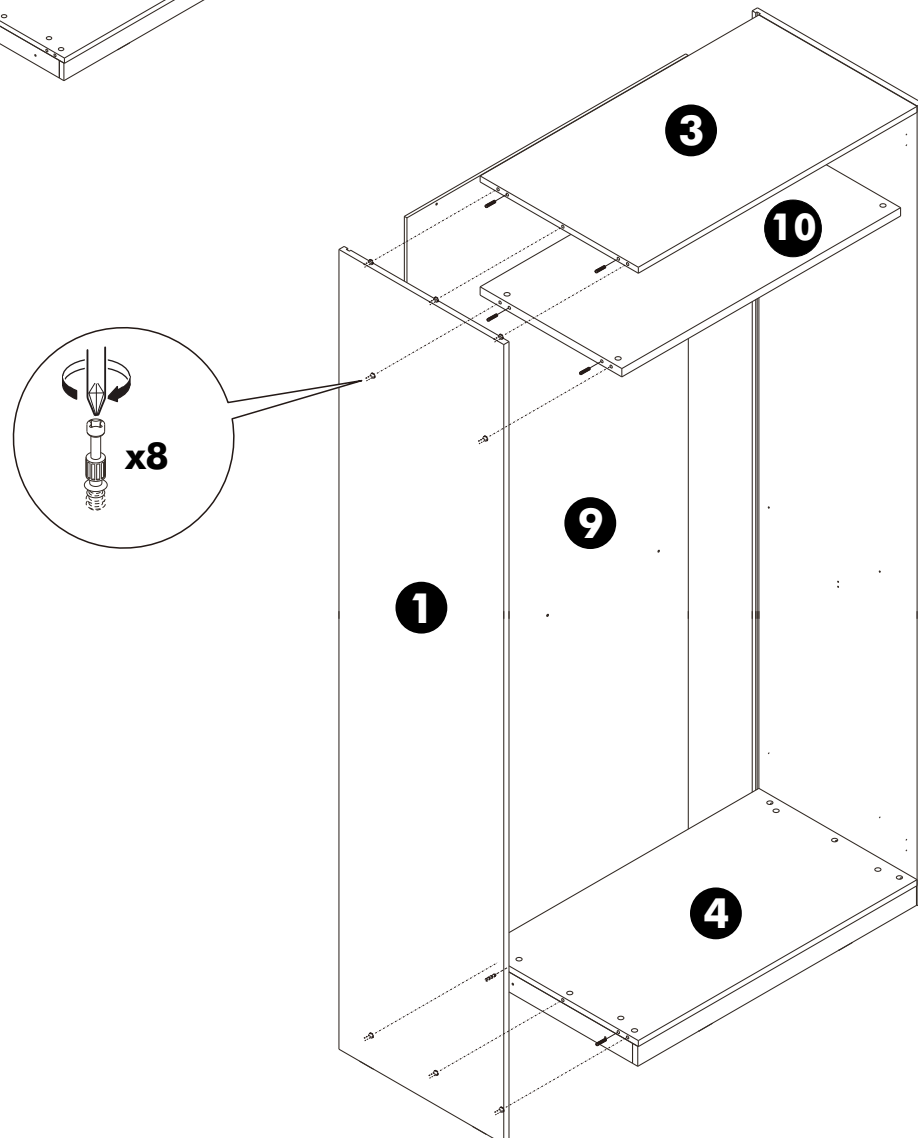
1.



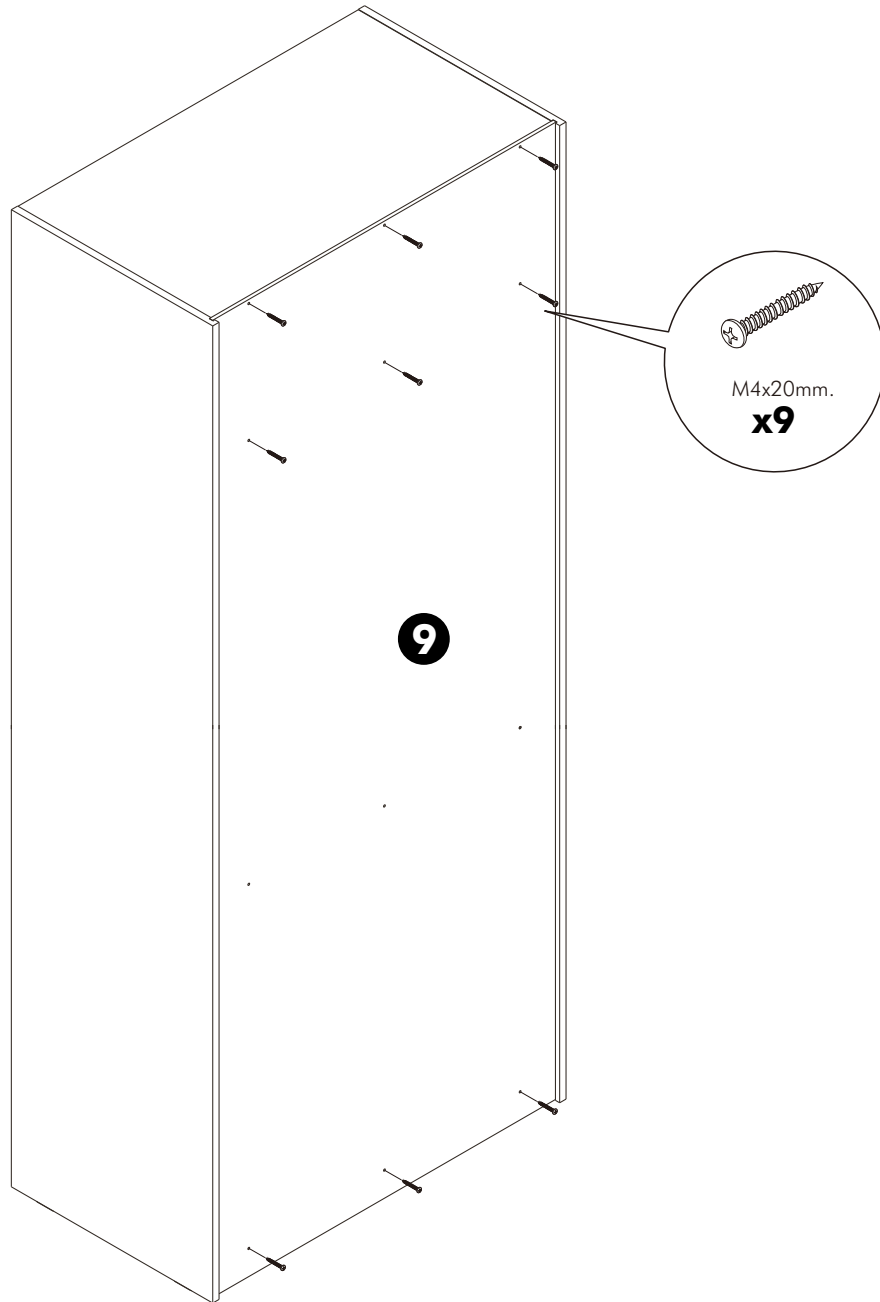
2.



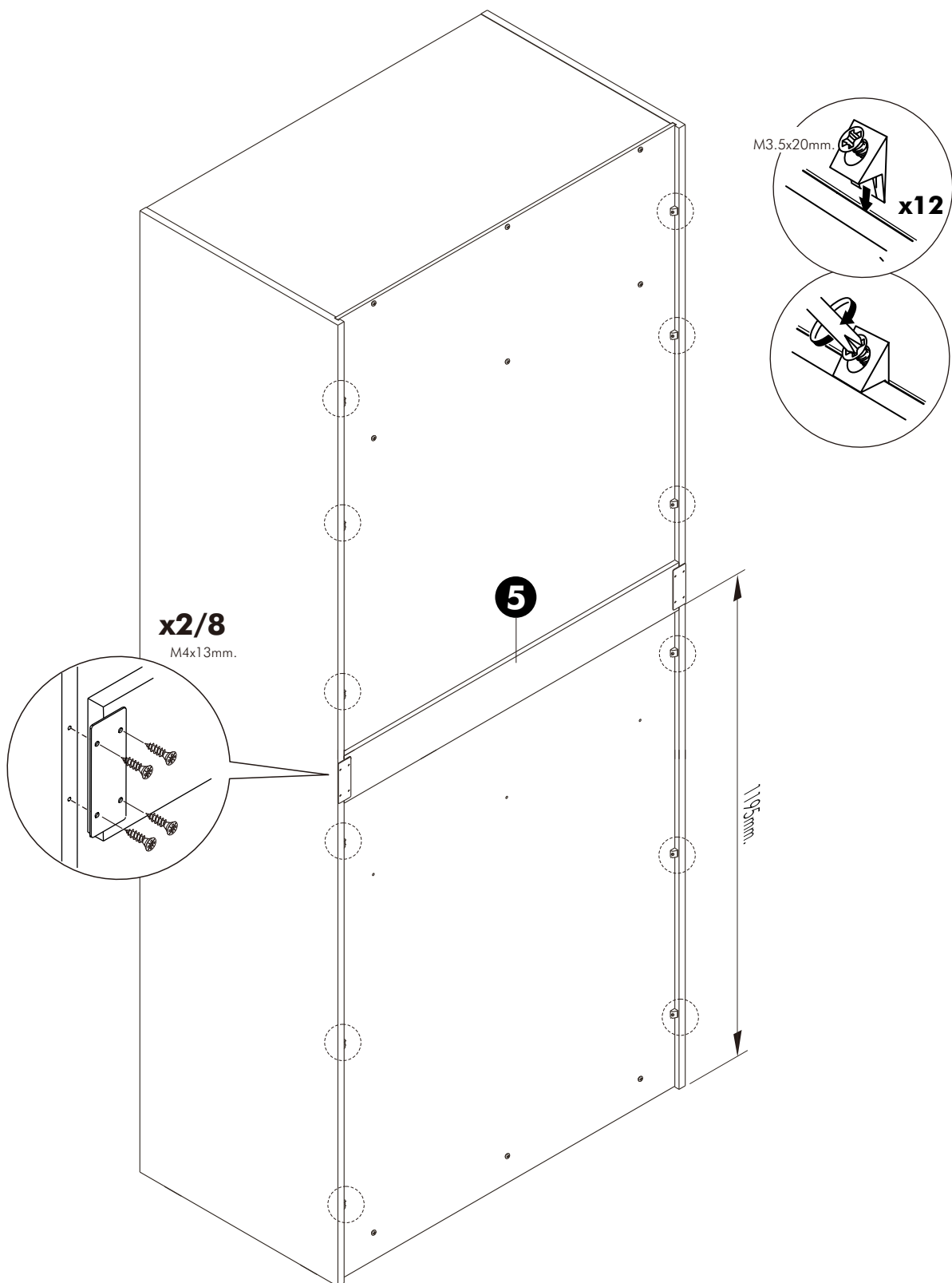
3.



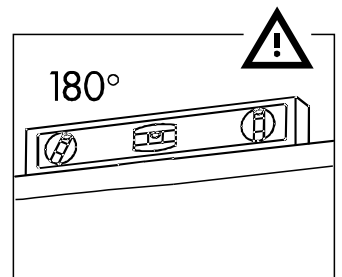
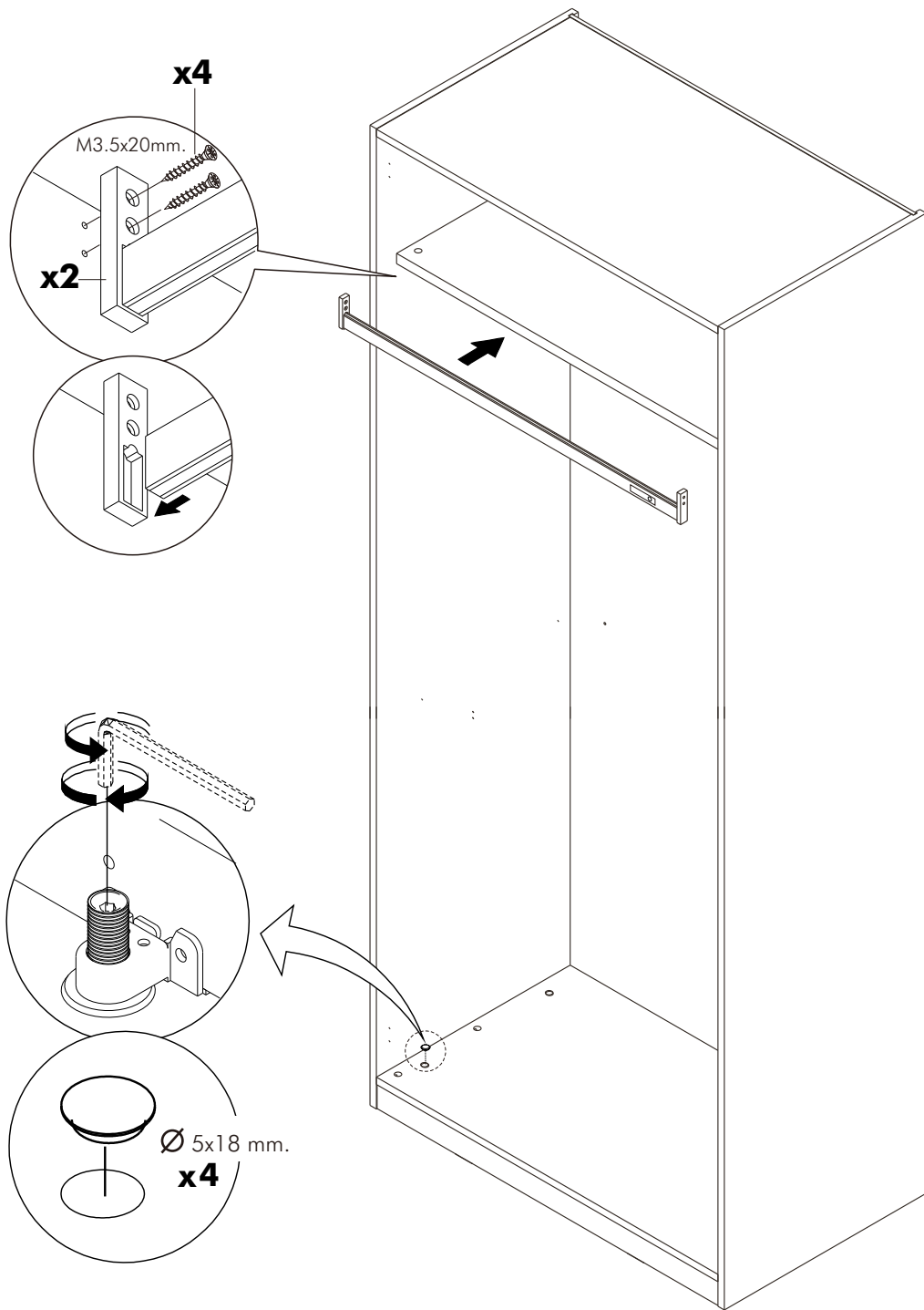
4.



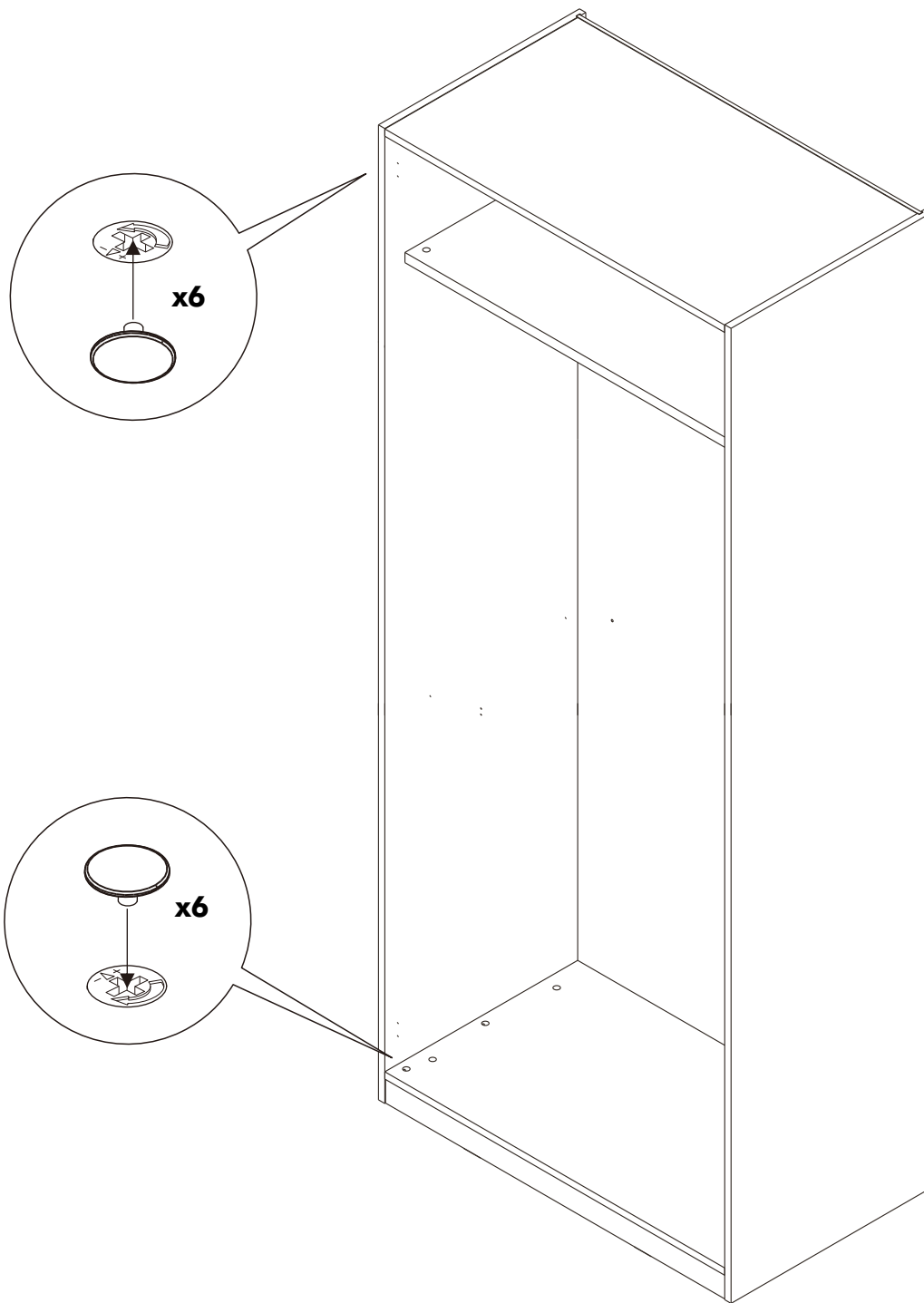
5.



6.



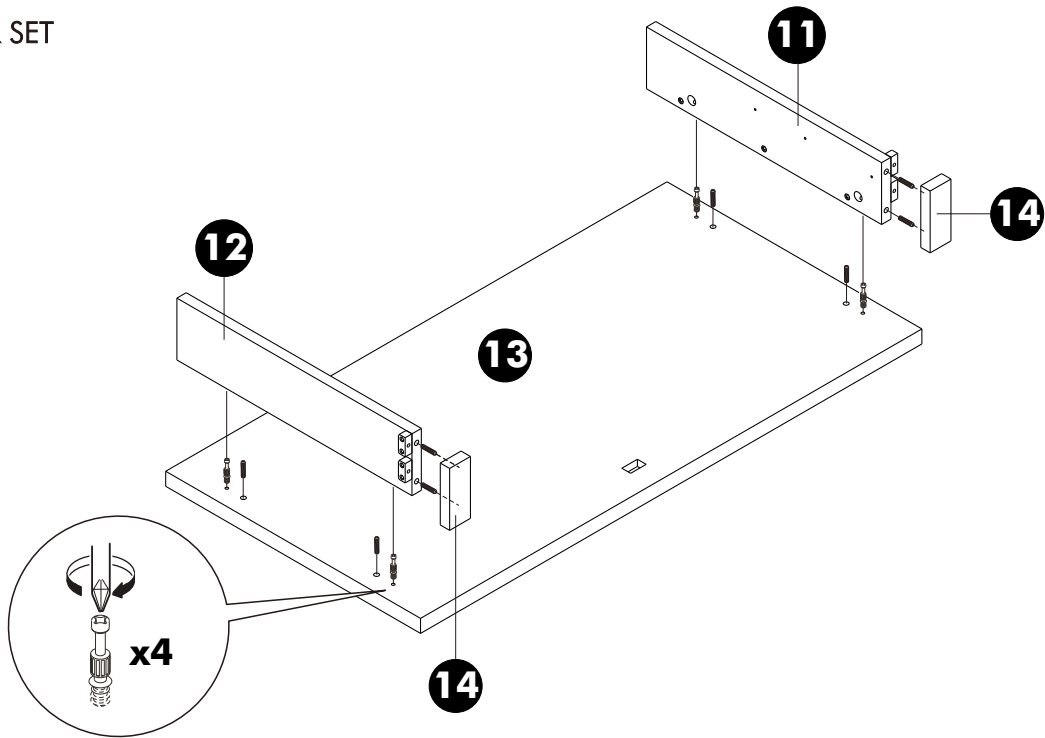
7.



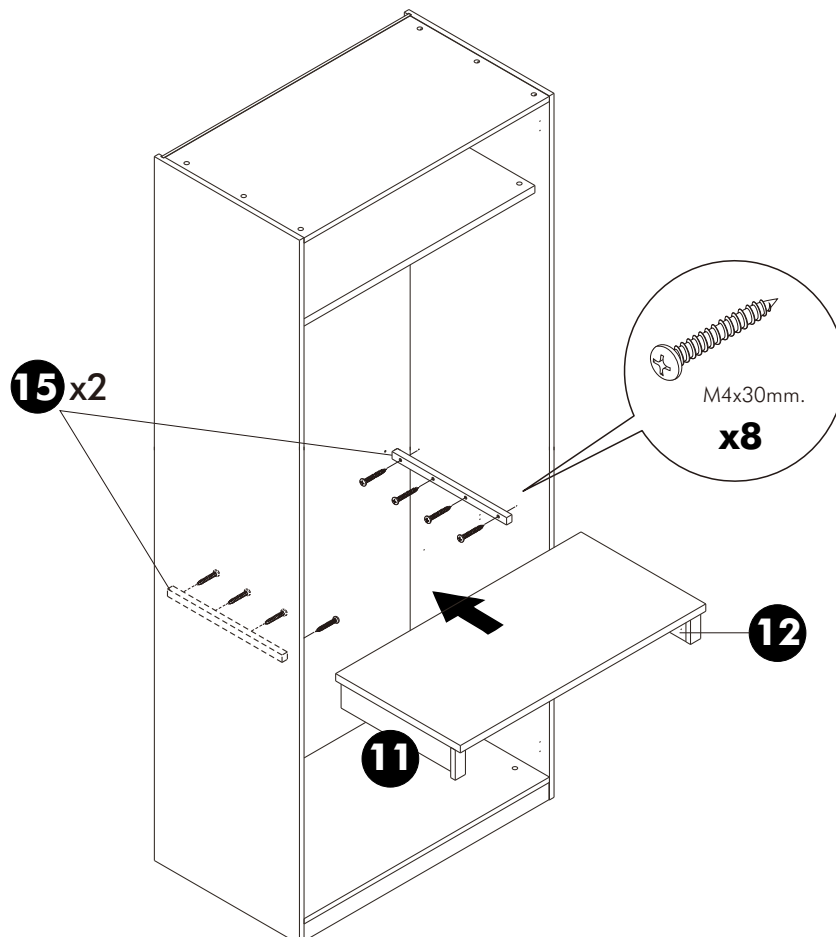
ASSEMBLY

-DRAWER SET

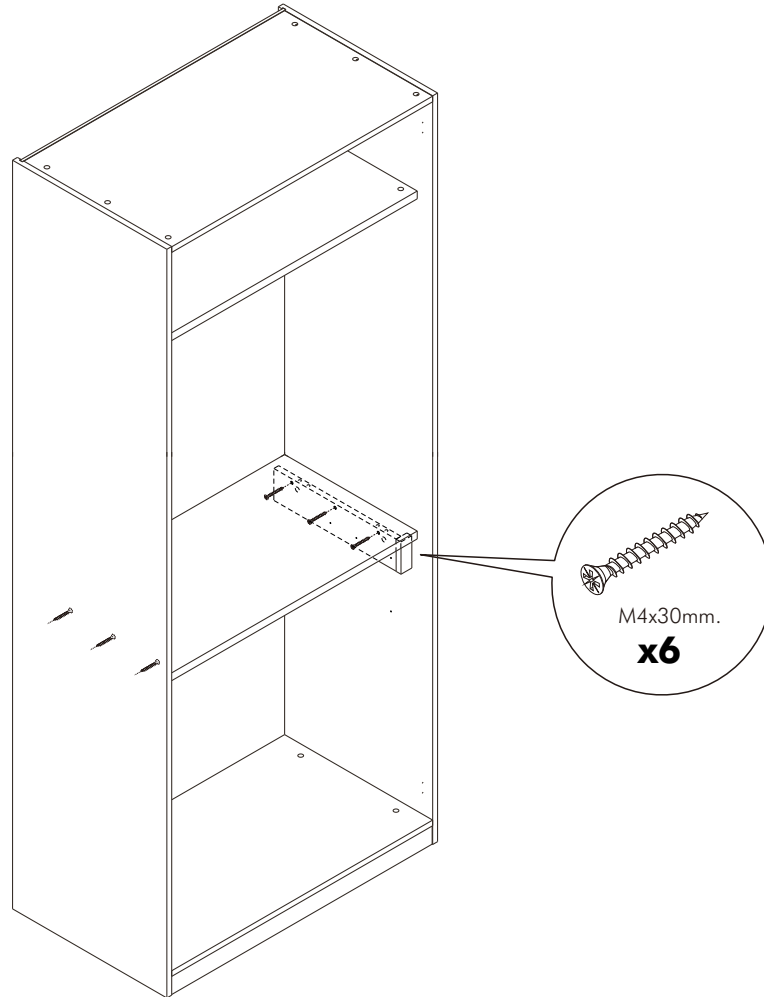
1.



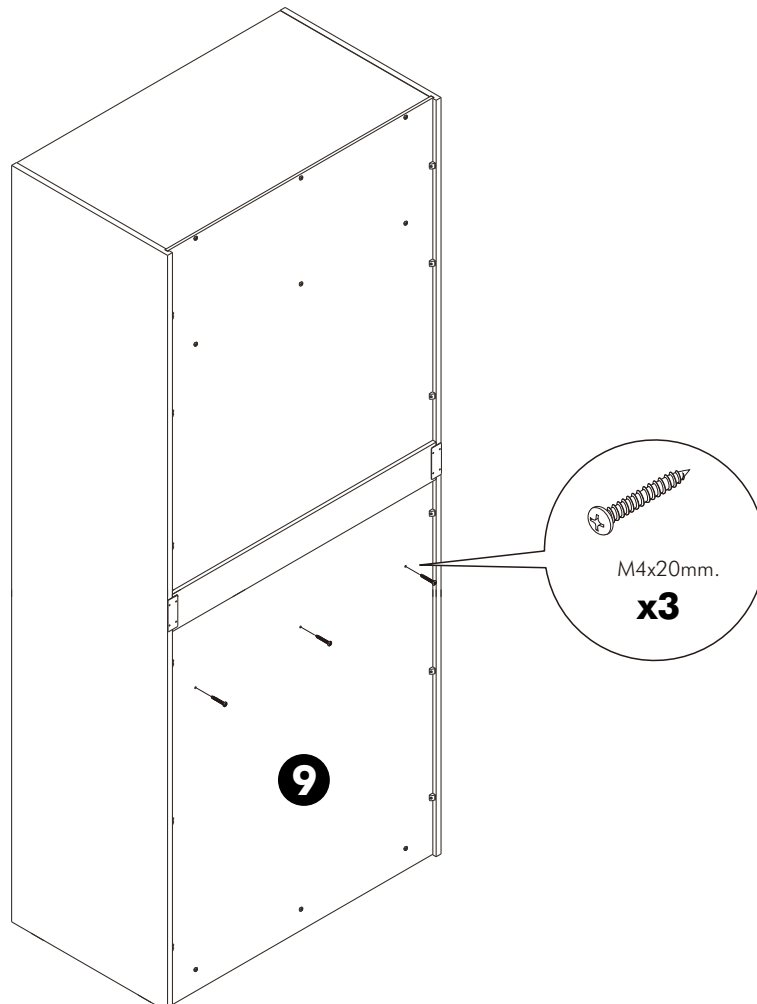
2.



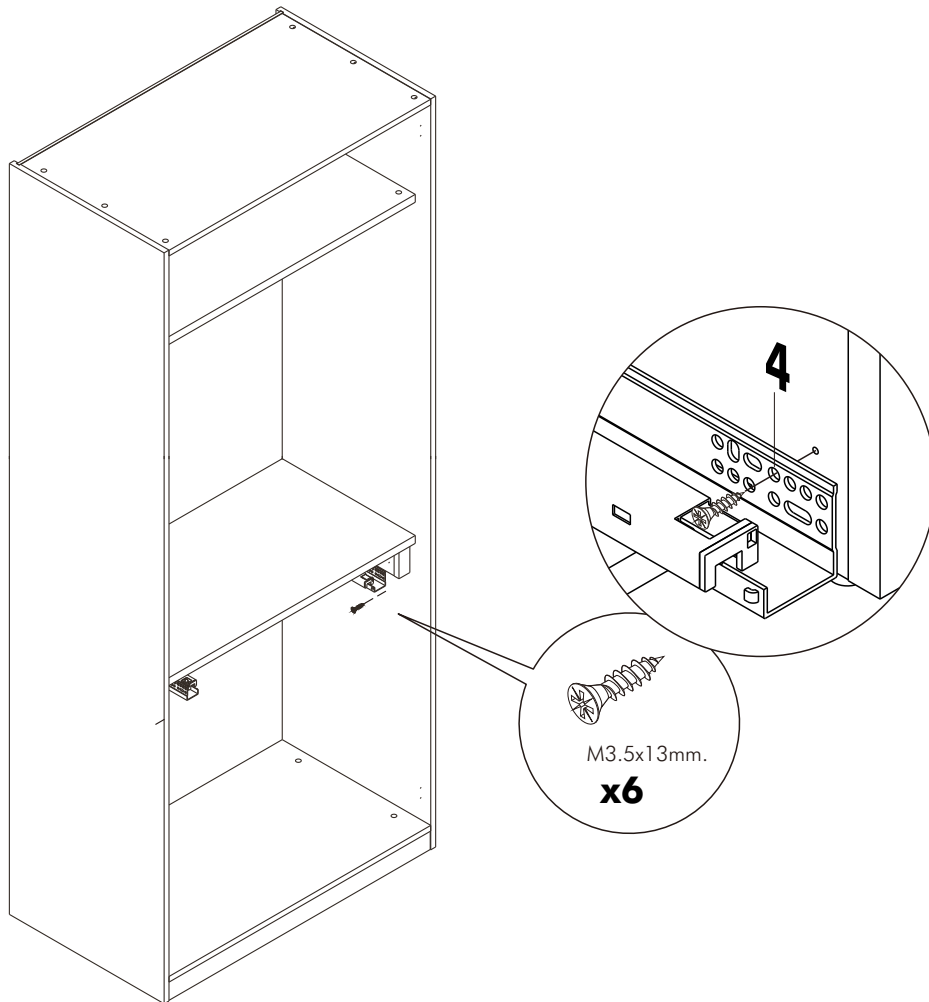
3.



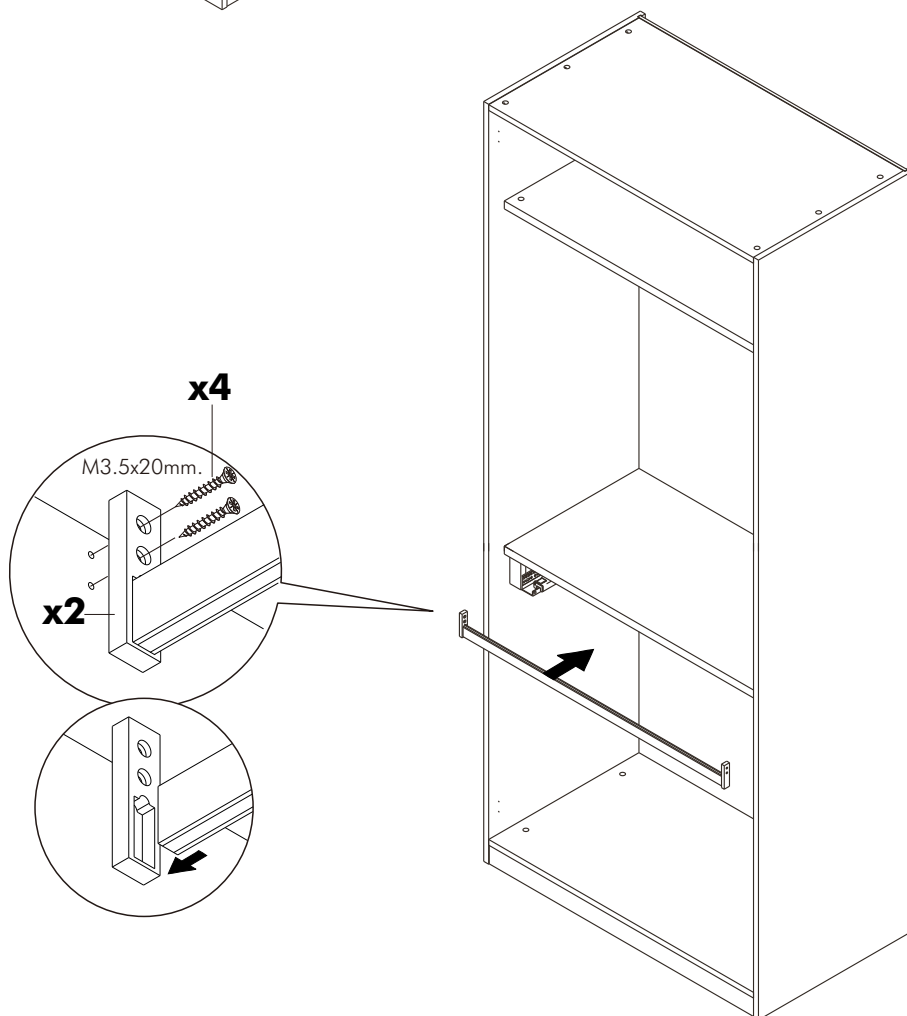
4.



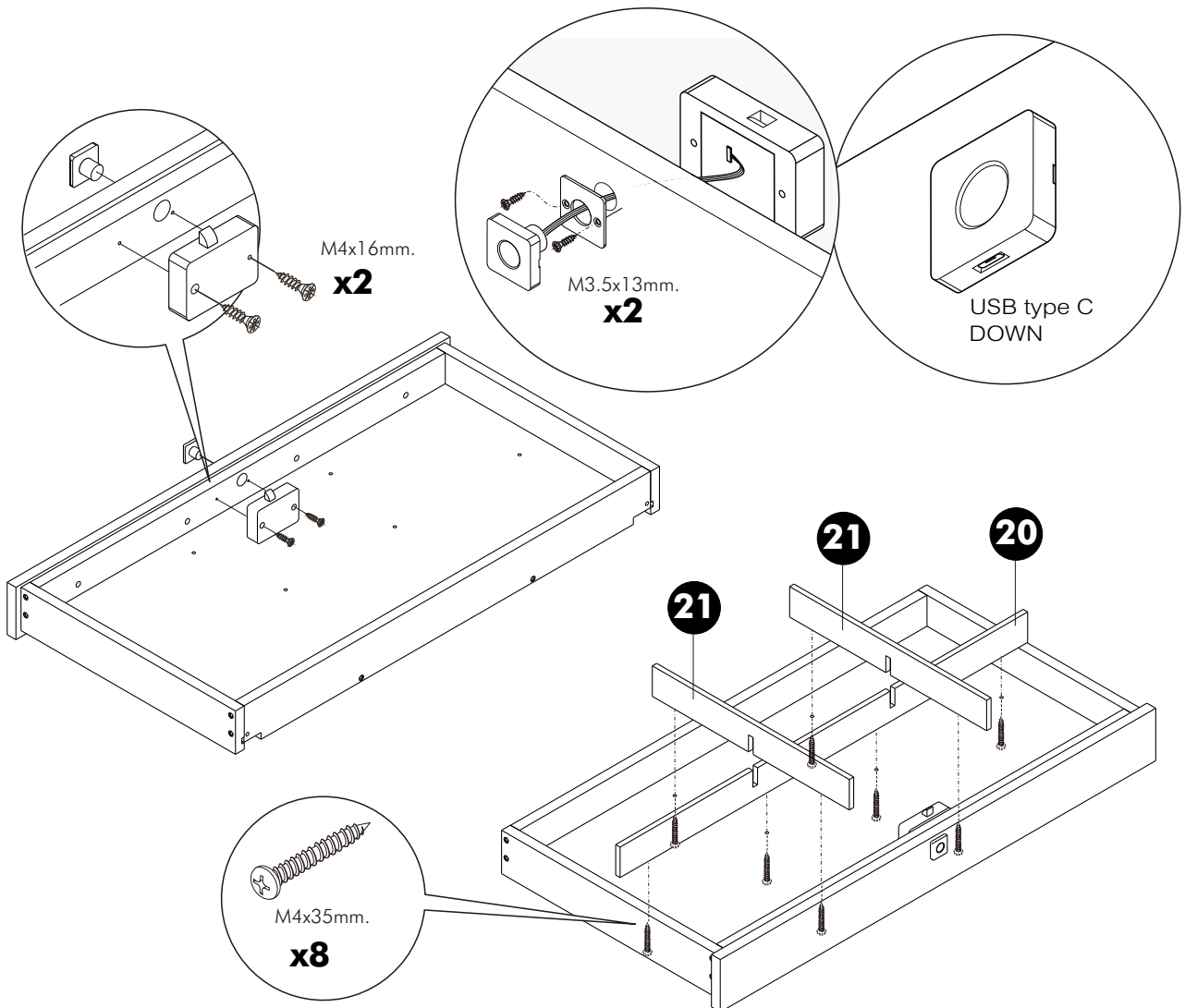
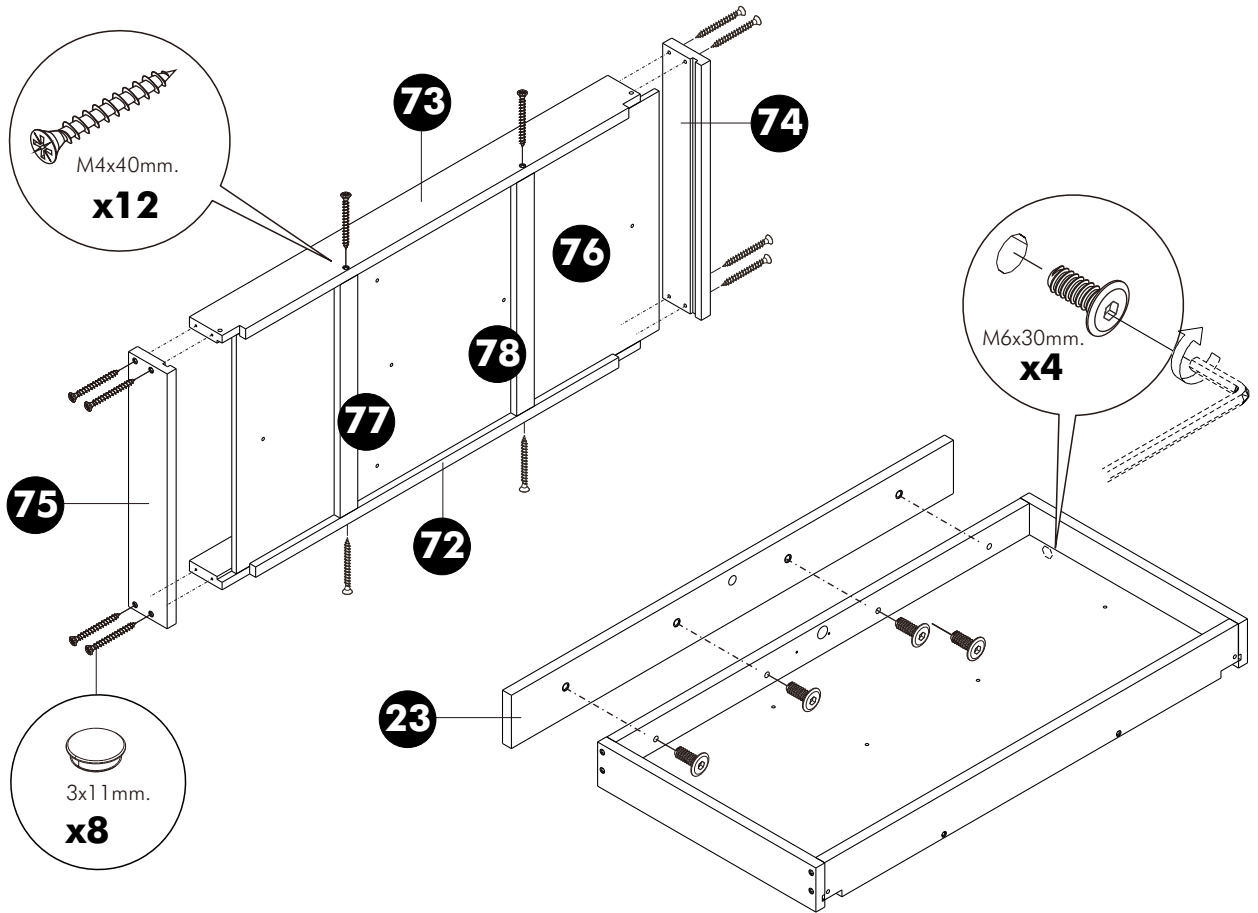
5.



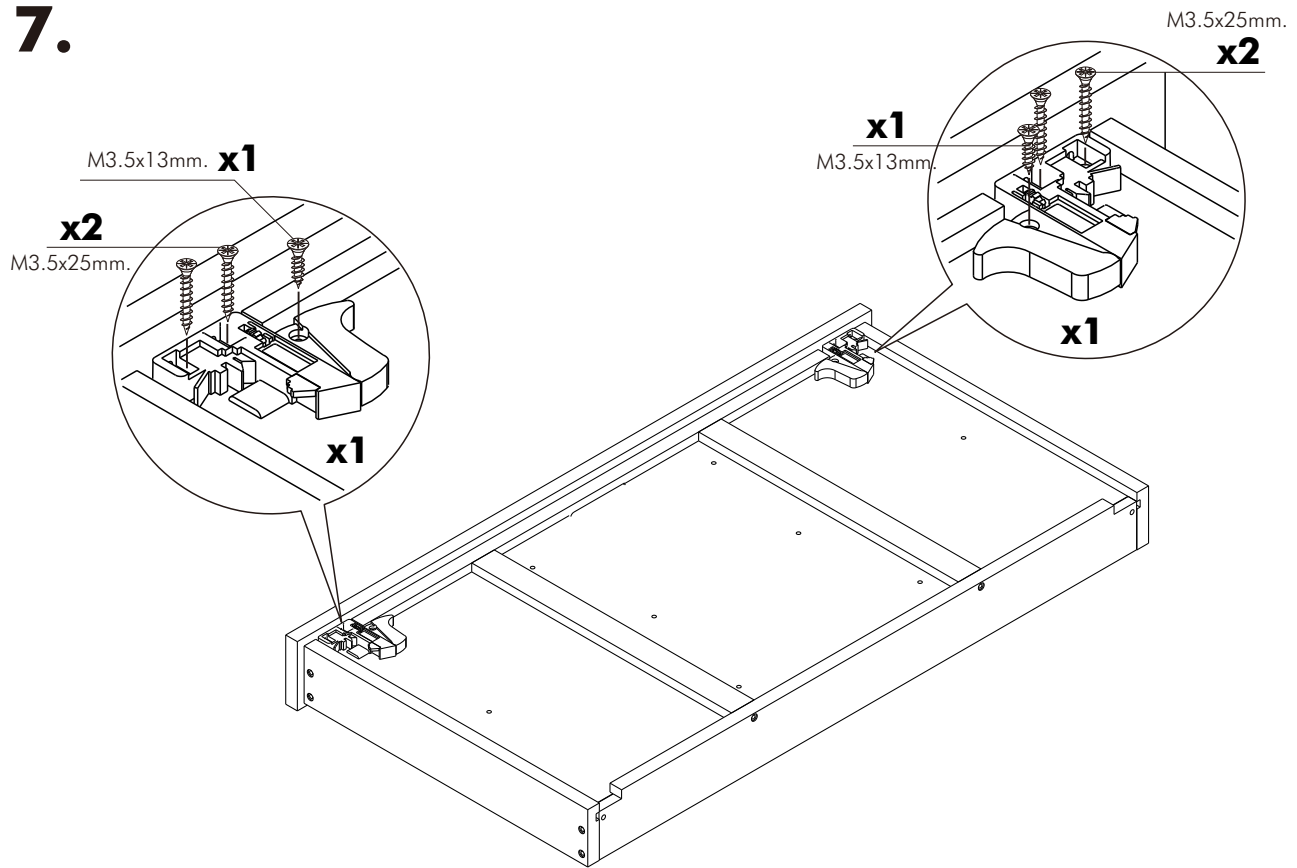
6.



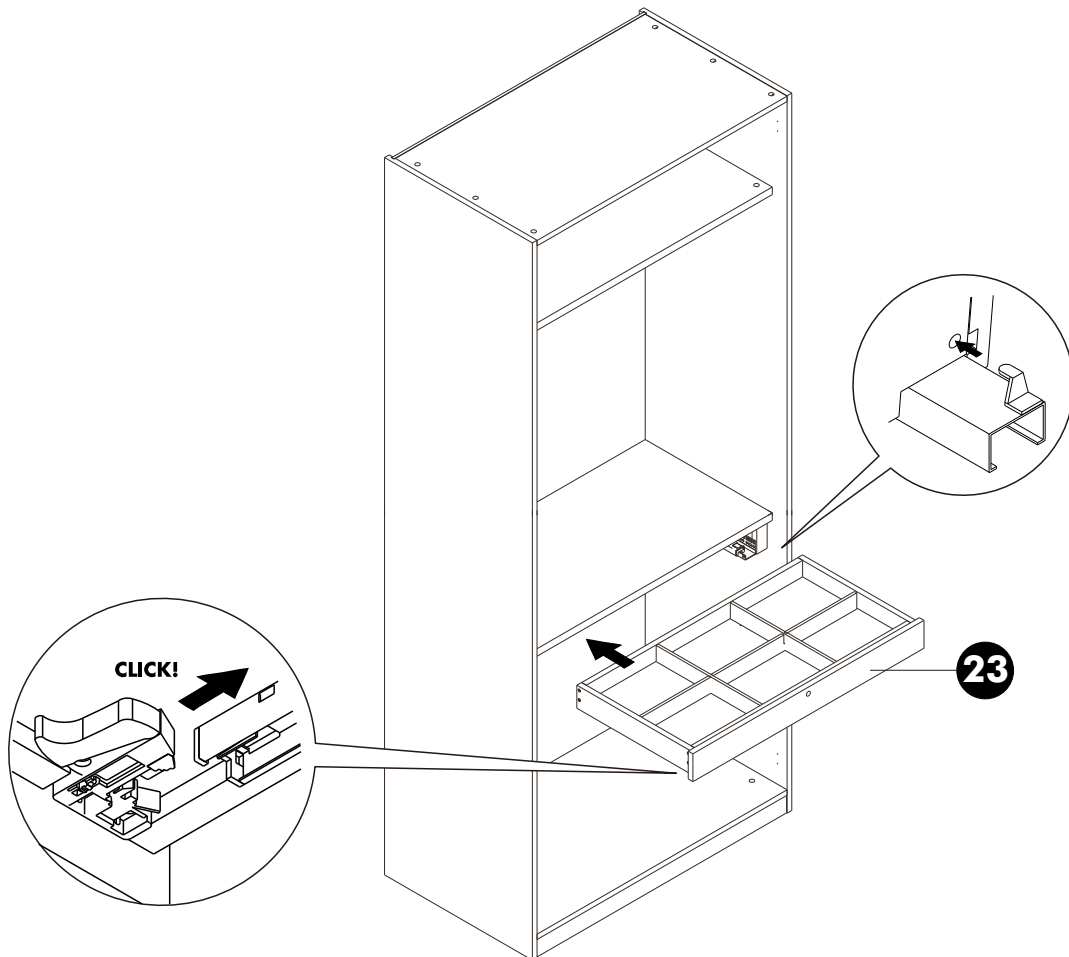
6.



7.



8.





MANUAL : FINGERPRINT LOCK

ใส่แบตเตอรี่ AAA จำนวน 3 ก้อน
(จำหน่ายแยกต่างหาก)



โหมดลงทะเบียนลายนิ้วมือ

เข้าสู่โหมดลงทะเบียน
และตั้งค่าวงรีฟingerprint
และปล่อยนิ้ว

ขั้นตอนที่ 1

บันทึกลายนิ้วมือ
และยืนยัน 10 ครั้ง (ฟingerprint)
และยืนยัน 10 ครั้ง (ฟingerprint)

ขั้นตอนที่ 2

ฟingerprintเตรียม
บันทึกลายนิ้วมือสำเร็จ

ขั้นตอนที่ 3

ปลดล็อกอุปกรณ์
และนิ้วที่บันทึกไว้ข้าง เพื่อปลดล็อก

ขั้นตอนที่ 4

โหมดลบข้อมูล / รีเซ็ตเป็นค่าโรงงาน

ลบข้อมูล
และตั้งค่าวงรีฟingerprint
Recovery successful

ขั้นตอนที่ 1

การเพิ่มลายนิ้วมือ

เข้าสู่โหมดลงทะเบียน
และตั้งค่าวงรีฟingerprint
และปล่อยนิ้ว
นิ้วของบุคคลแรกที่ลงทะเบียน

ขั้นตอนที่ 1

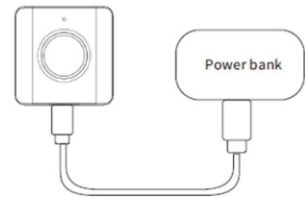
เพิ่มลายนิ้วมือ
และยืนยัน 10 ครั้ง (ฟingerprint)
ฟingerprint เมื่อบันทึกสำเร็จ
นิ้วของบุคคลใหม่ที่ต้องการเพิ่ม

ขั้นตอนที่ 2

ฟingerprintเตรียม
บันทึกลายนิ้วมือสำเร็จ

ขั้นตอนที่ 3

กรณีแบตเตอรี่หมด ไม่สามารถปลดล็อกอุปกรณ์ได้



เชื่อมต่ออุปกรณ์เข้ากับสาย
USB type C แล้ว จ่ายไฟให้เครื่อง
จากนั้นจะสามารถปลดล็อกได้ตามปกติ



(สกรูสำหรับยึดแผ่นฟิลเลอร์อีก 1 ตัว
ให้ใช้สกรูที่ชุดฟิลเลอร์)

