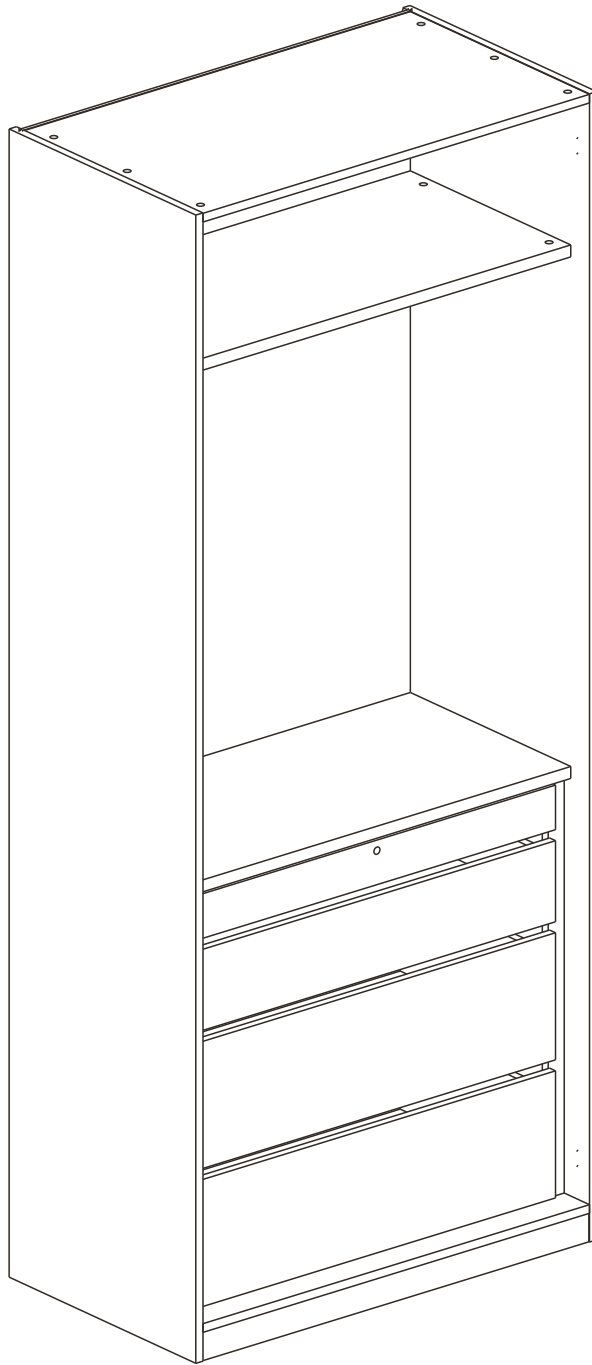
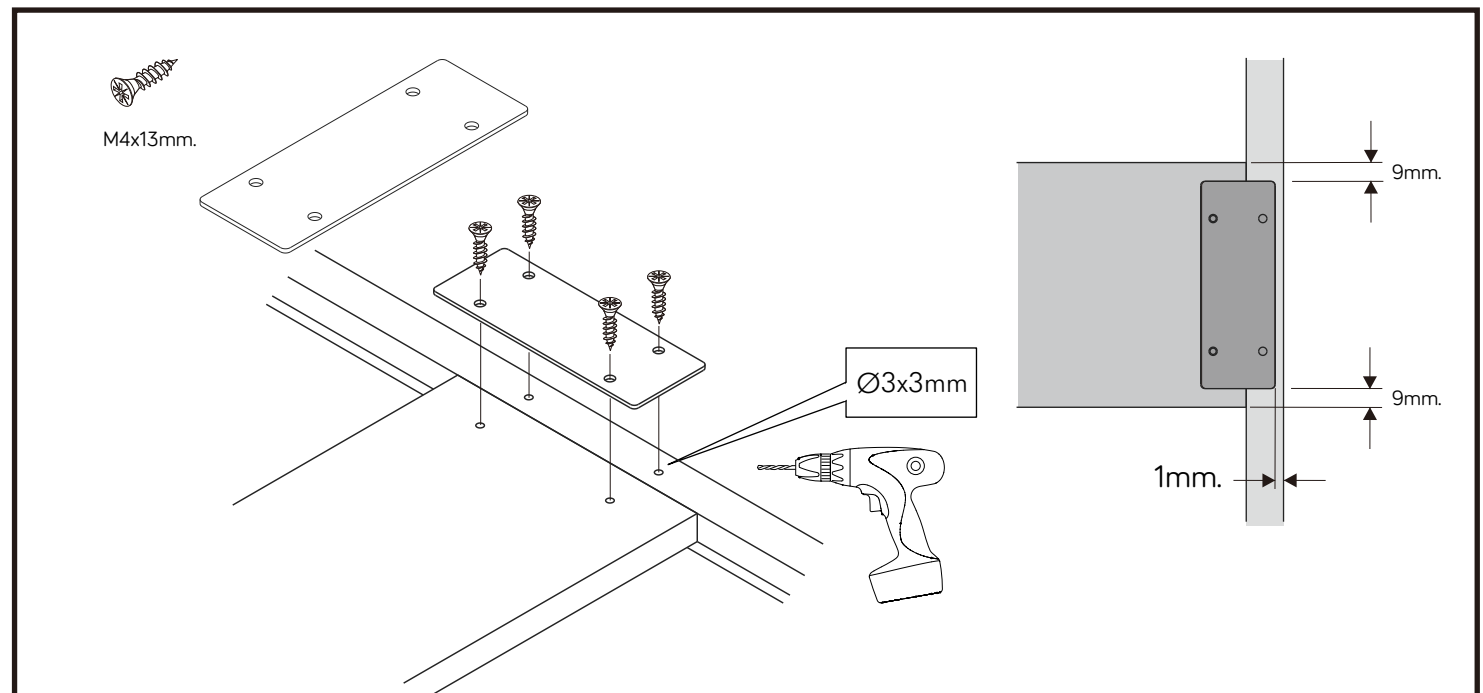
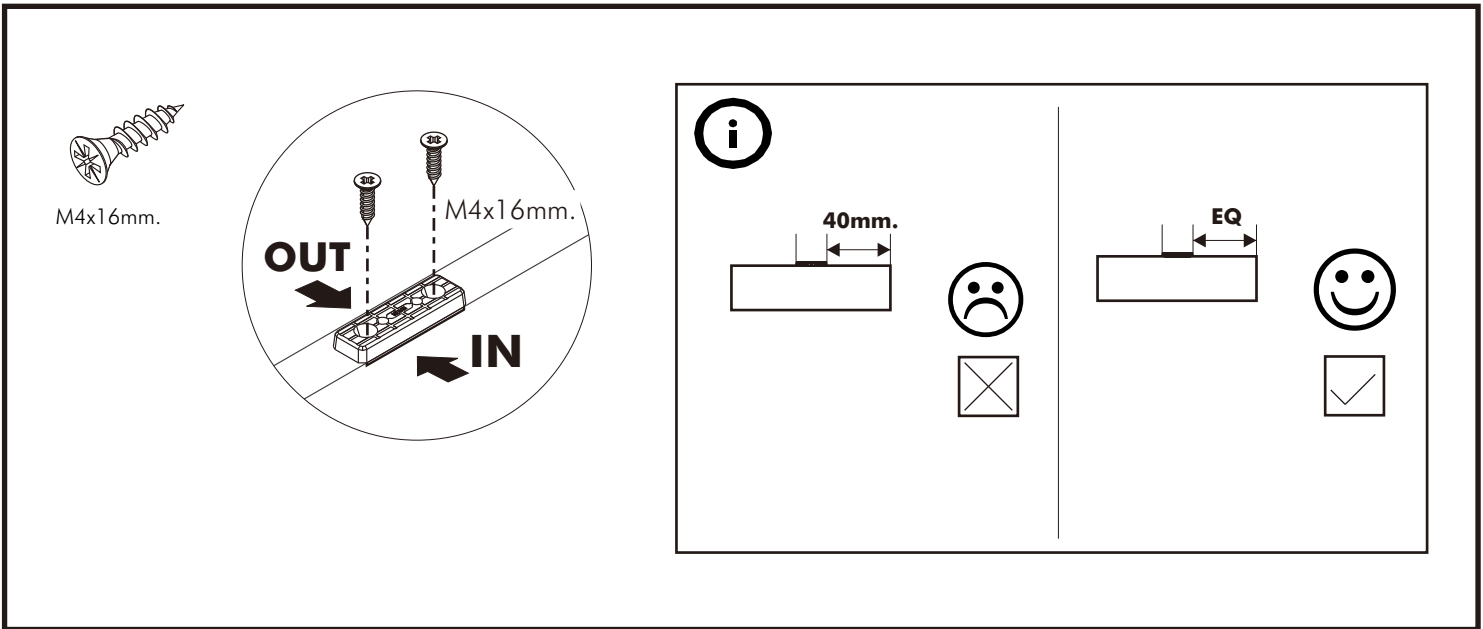
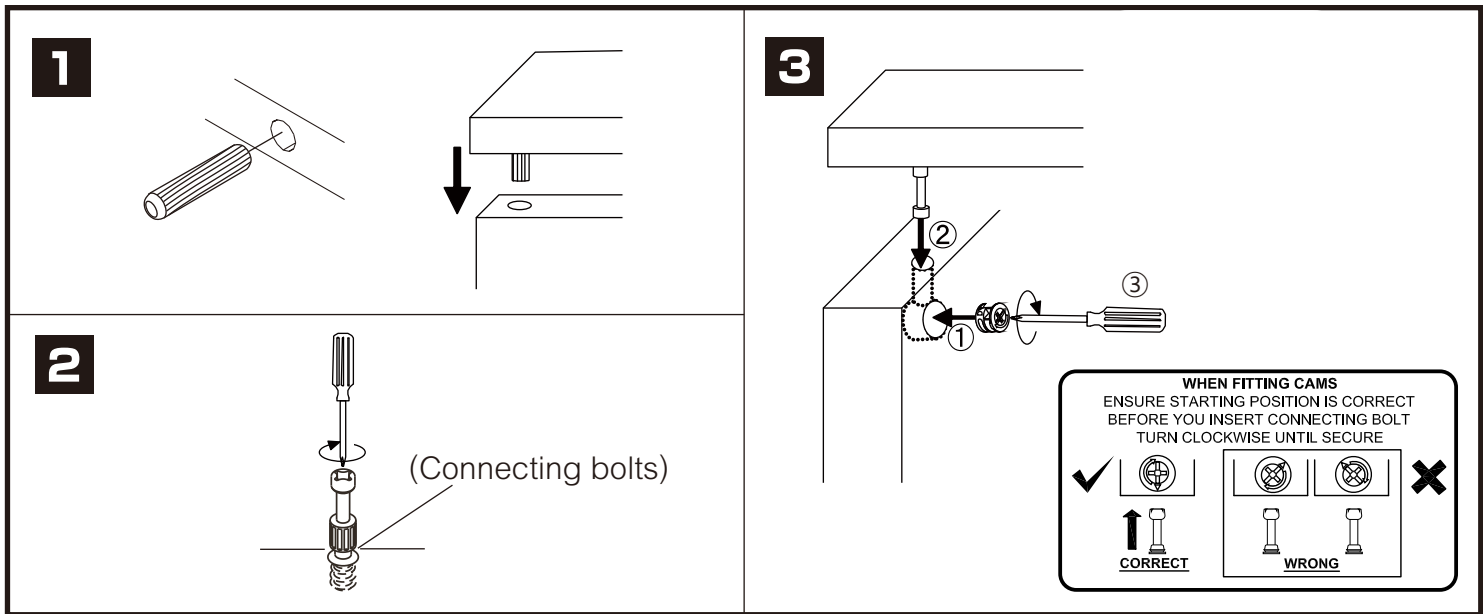


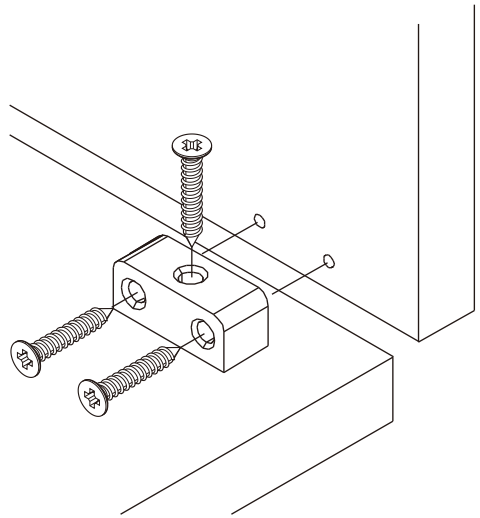
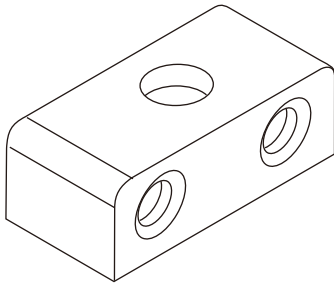
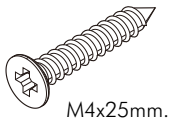
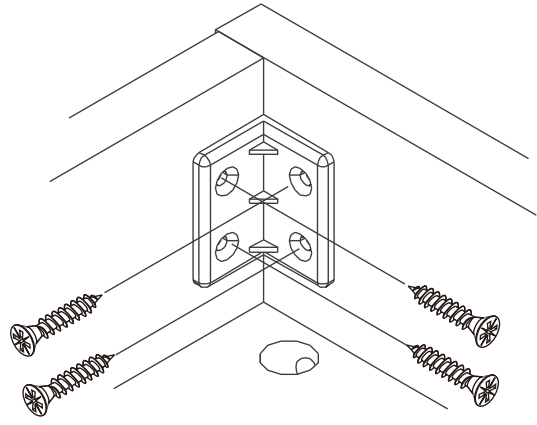
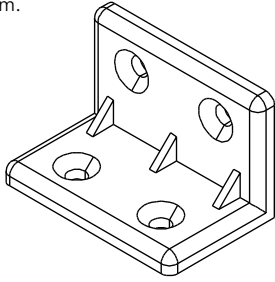
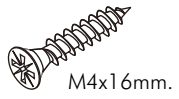
PI

BODY 100 FUNCTION-B

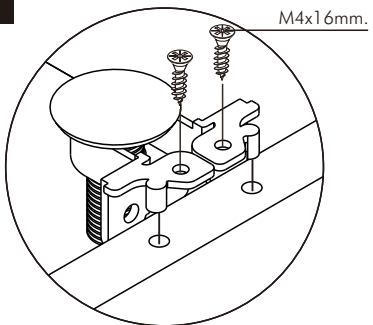


CONNECT SYSTEM

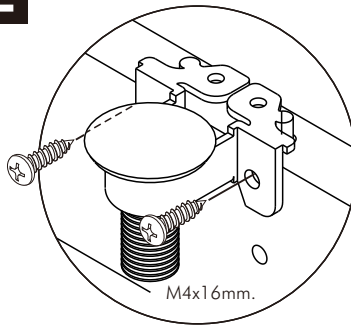




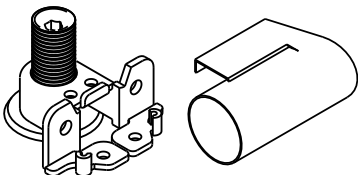
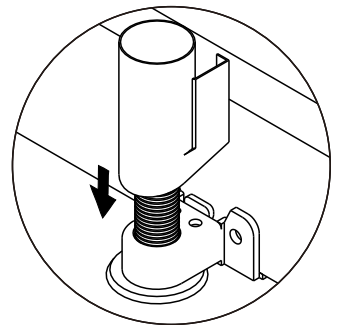
1



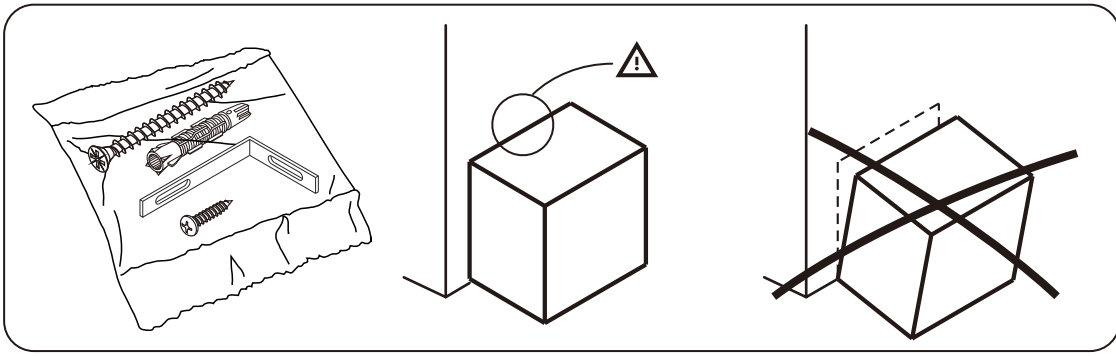
2



3



x2



มาตรฐาน การระบุสินค้าที่ต้องยึด Fitting กันสั่น (Safety Fitting) ***หมายเหตุ เป็นชุดเด็ก ไม้ชุดตั้ง Fitting กันสั่นทุกตัว***

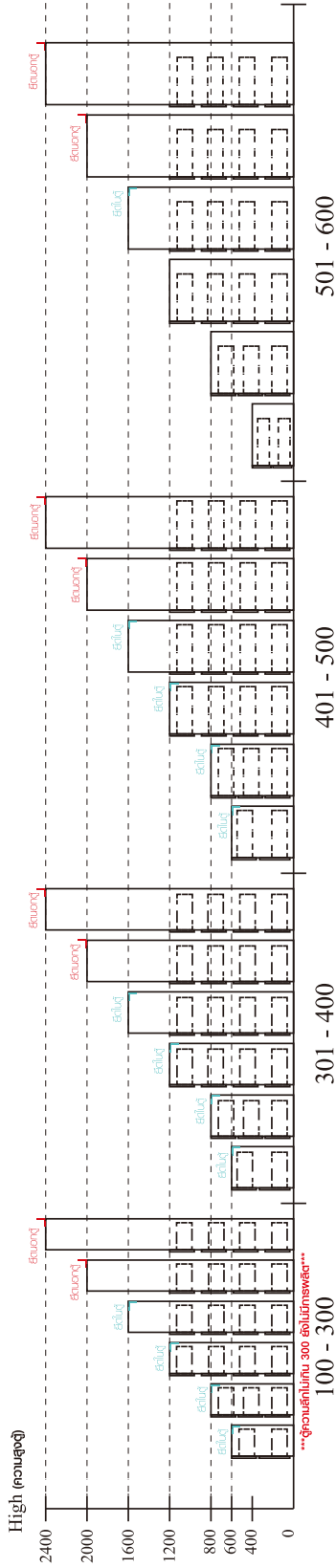
ยึดติดจากกันสั่นกับตุ้มสูง (ตั้งได้ 2 m. ขึ้นไป)

■ หมวด ตู้บานเปิด / ตู้บานปิด + ช่องใส่



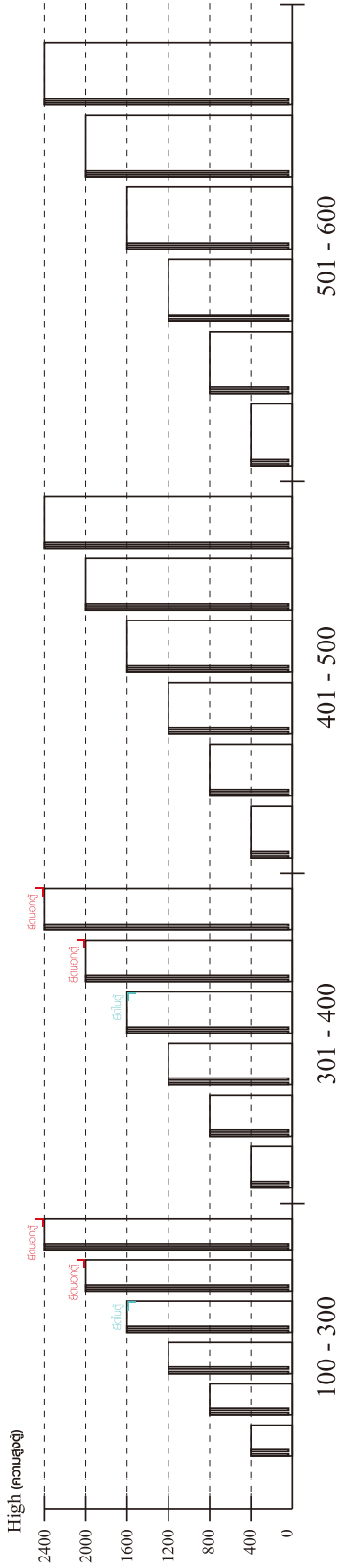
ความสูงตั้งแต่ 1200 ขึ้นไป สักไม่เกิน 300 ความสูงตั้งแต่ 1600 ขึ้นไป สักไม่เกิน 400 ความสูงตั้งแต่ 1600 ขึ้นไป สักไม่เกิน 500 ความสูงตั้งแต่ 1600 ขึ้นไป สักไม่เกิน 600

■ หมวด ตู้ลิ้นชัก / ตู้ลิ้นชัก + ช่องใส่ / ตู้ลิ้นชัก + บานเปิด / ตู้ลิ้นชัก + บานสไลด์

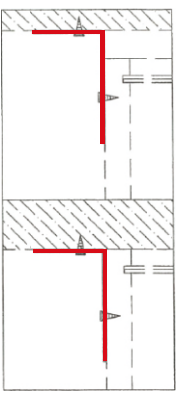


ความสูงตั้งแต่ 600 ขึ้นไป สักไม่เกิน 300 ความสูงตั้งแต่ 600 ขึ้นไป สักไม่เกิน 400 ความสูงตั้งแต่ 600 ขึ้นไป สักไม่เกิน 500 ความสูงตั้งแต่ 1600 ขึ้นไป สักไม่เกิน 600

■ หมวด ตู้บานสไลด์ / ตู้ใส่

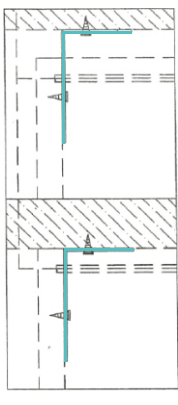


ความสูงตั้งแต่ 1600 ขึ้นไป สักไม่เกิน 300 ความสูงตั้งแต่ 1600 ขึ้นไป สักไม่เกิน 400



ยึดติดชนพนัก

ยึดติดจากกันสั่นกับตุ้มสูง

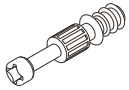


ยึดติดชนพนัก

ยึดติดจากกันสั่นกับตุ้มสูง

HARDWARE

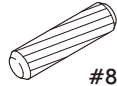
-BODY SET



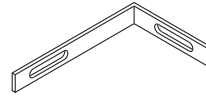
x 26



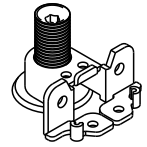
x 26



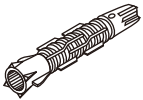
#8x35
x 28



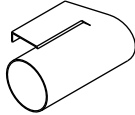
x 2



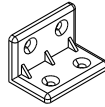
x 4



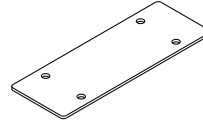
x 2



x 4



x 13



x 2

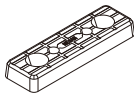


M4x35mm.

x 8



x 8



x 10



x 12



3x11 mm.

x 37



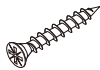
M4x13mm.

x 8



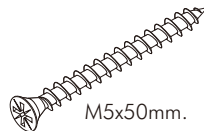
M4x16mm.

x 82



M3.5x20mm.

x 12



M5x50mm.

x 2



M4x16mm.

x 10



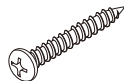
M4x20mm.

x 13



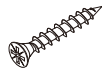
M4x30mm.

x 23



M4x30mm.

x 20

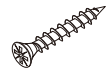


M3.5x25mm.

x 16



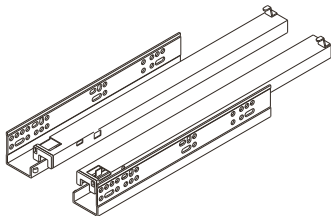
x 8



M4x25mm.

x 24

-DRAWER SET

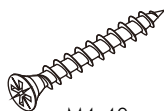


x 4



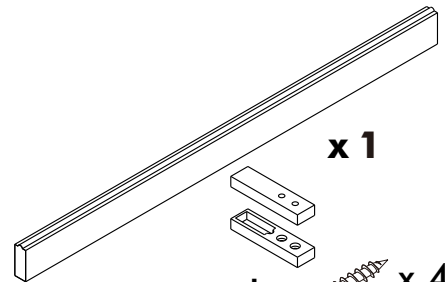
M3.5x13mm.

x 32

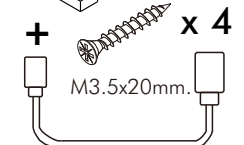
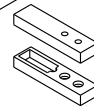


M4x40mm.

x 48



x 1



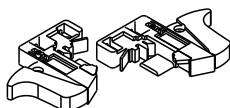
M3.5x20mm.

x 4

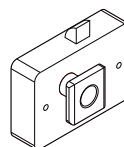


M6x30mm.

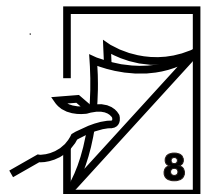
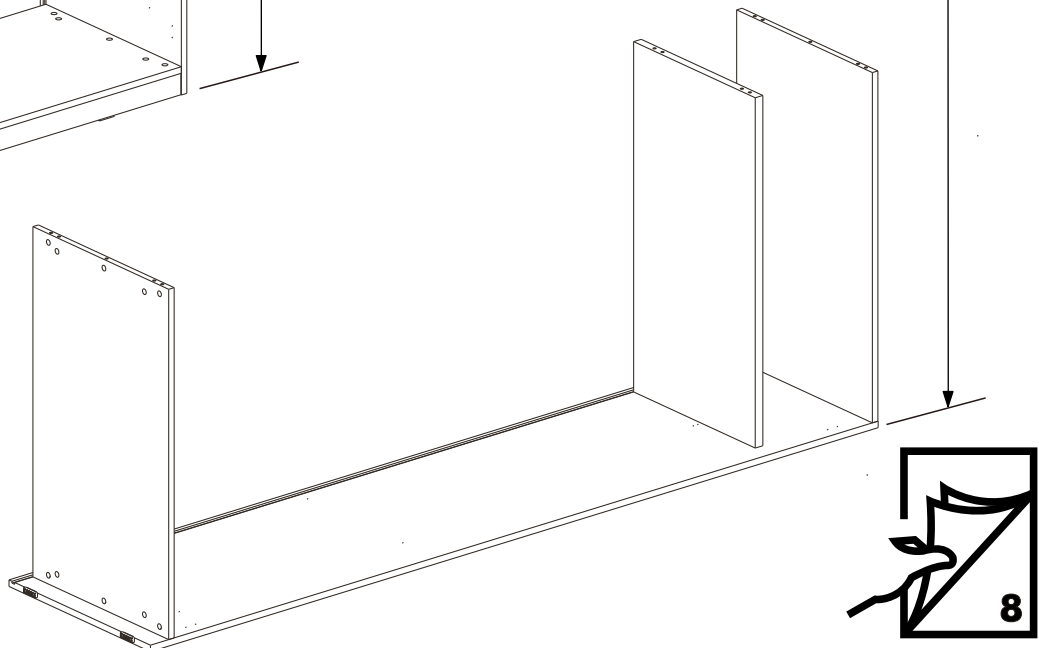
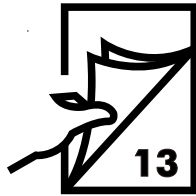
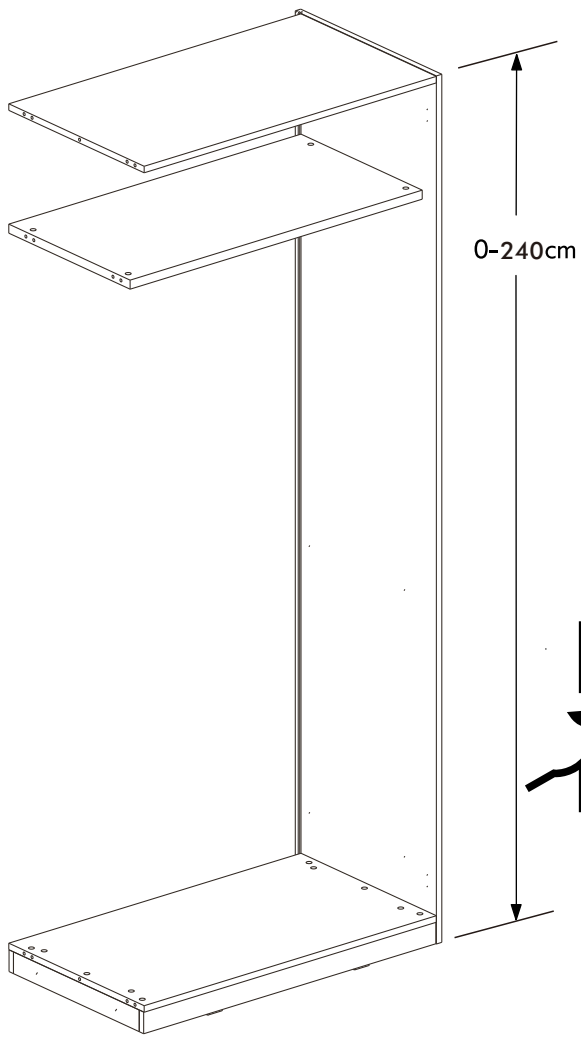
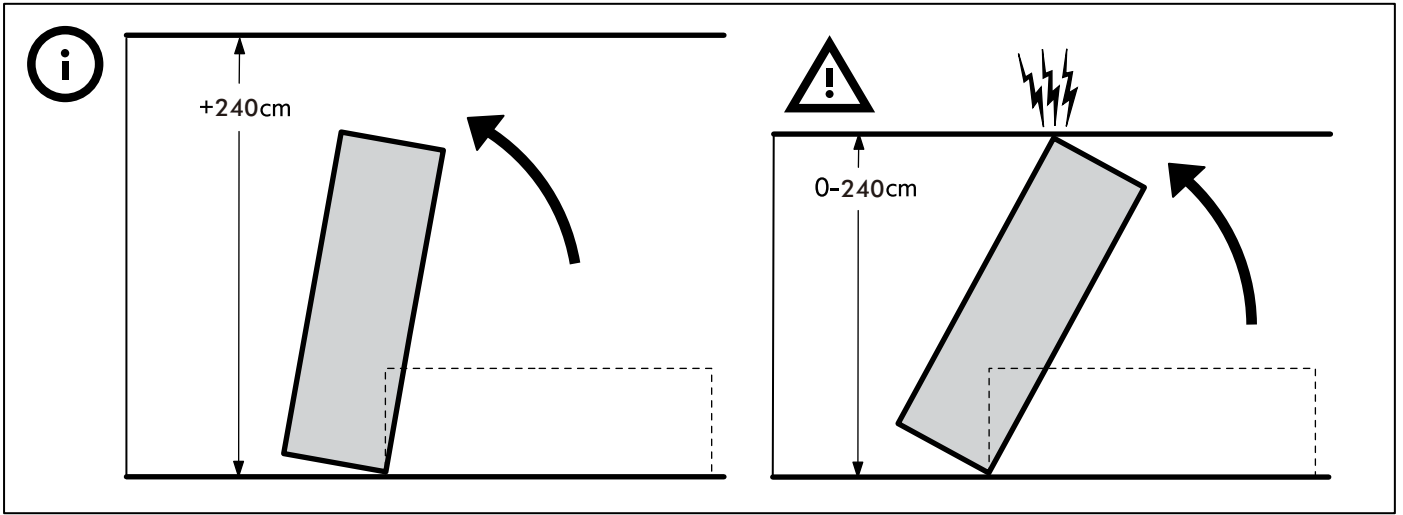
x 17

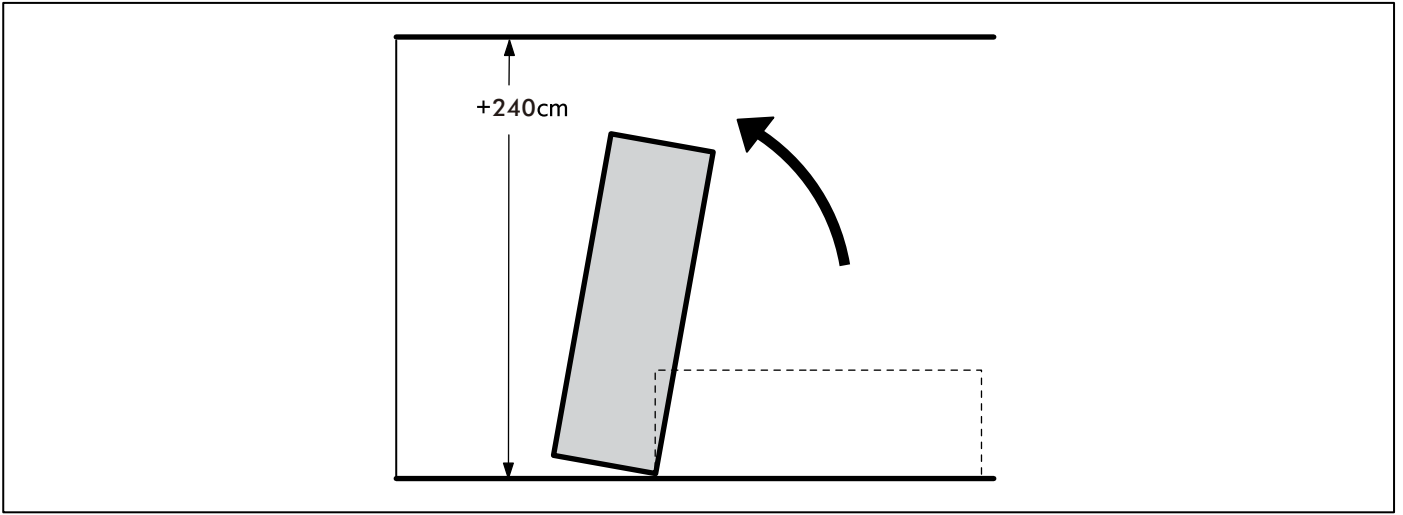


x 4

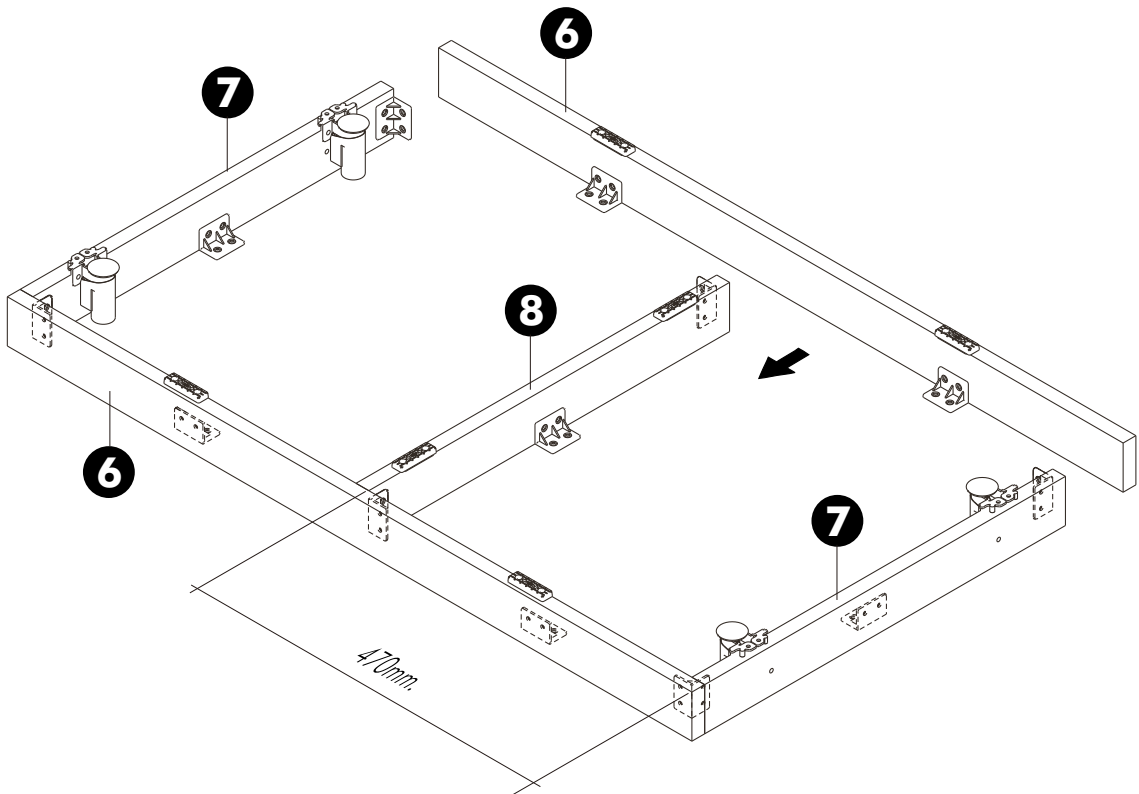


+ M3.5x13mm. **x 2**
+ M4x16mm. **x 2**
x 1 Set

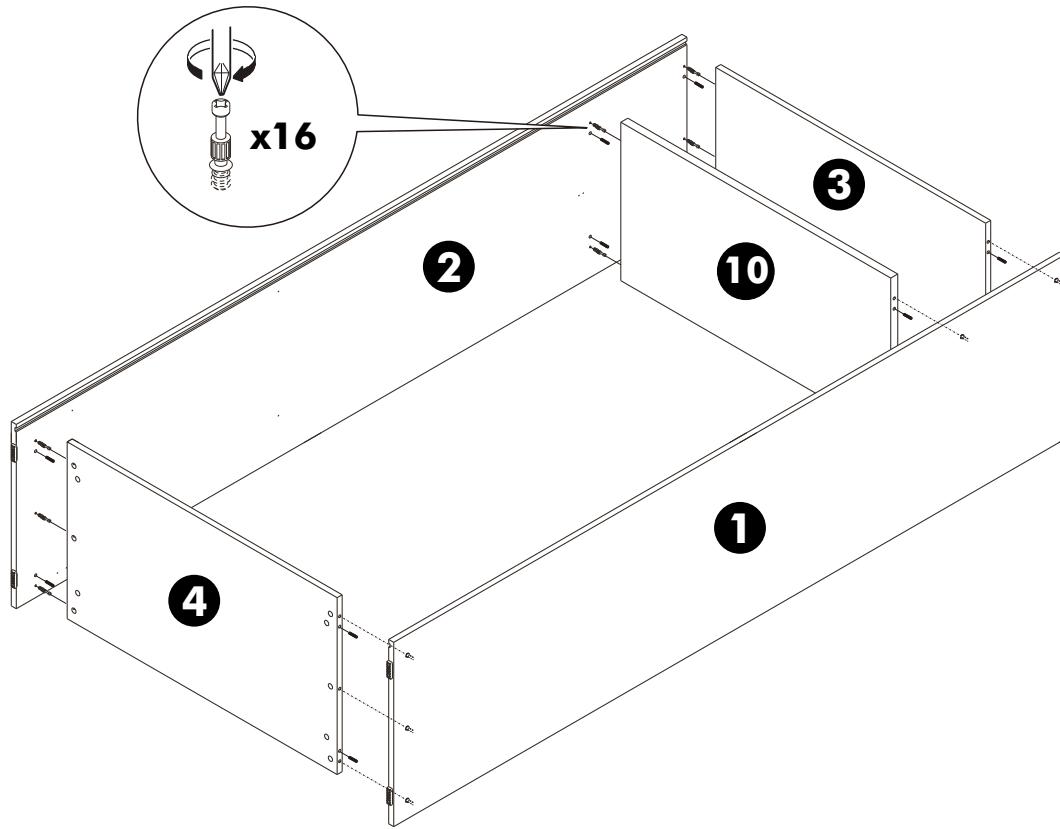




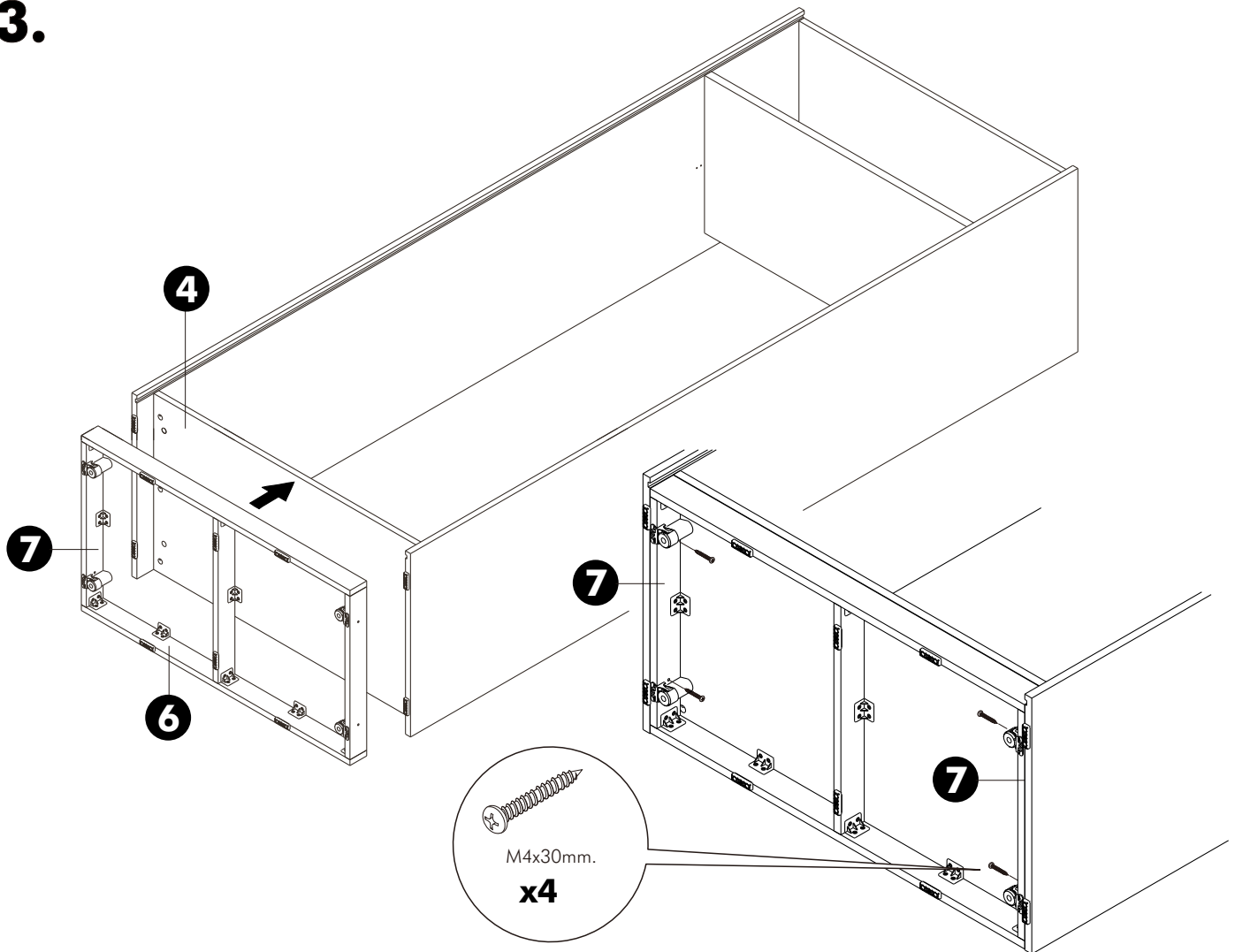
1.



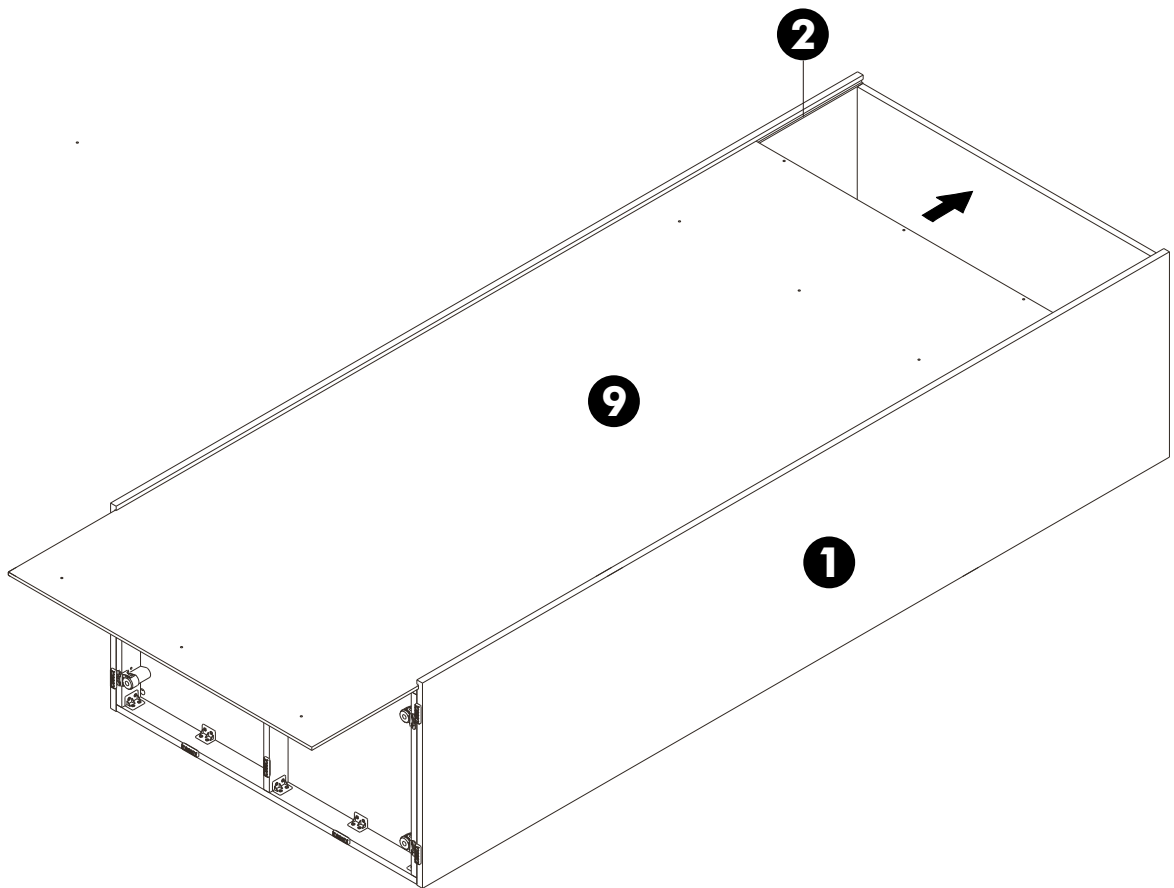
2.



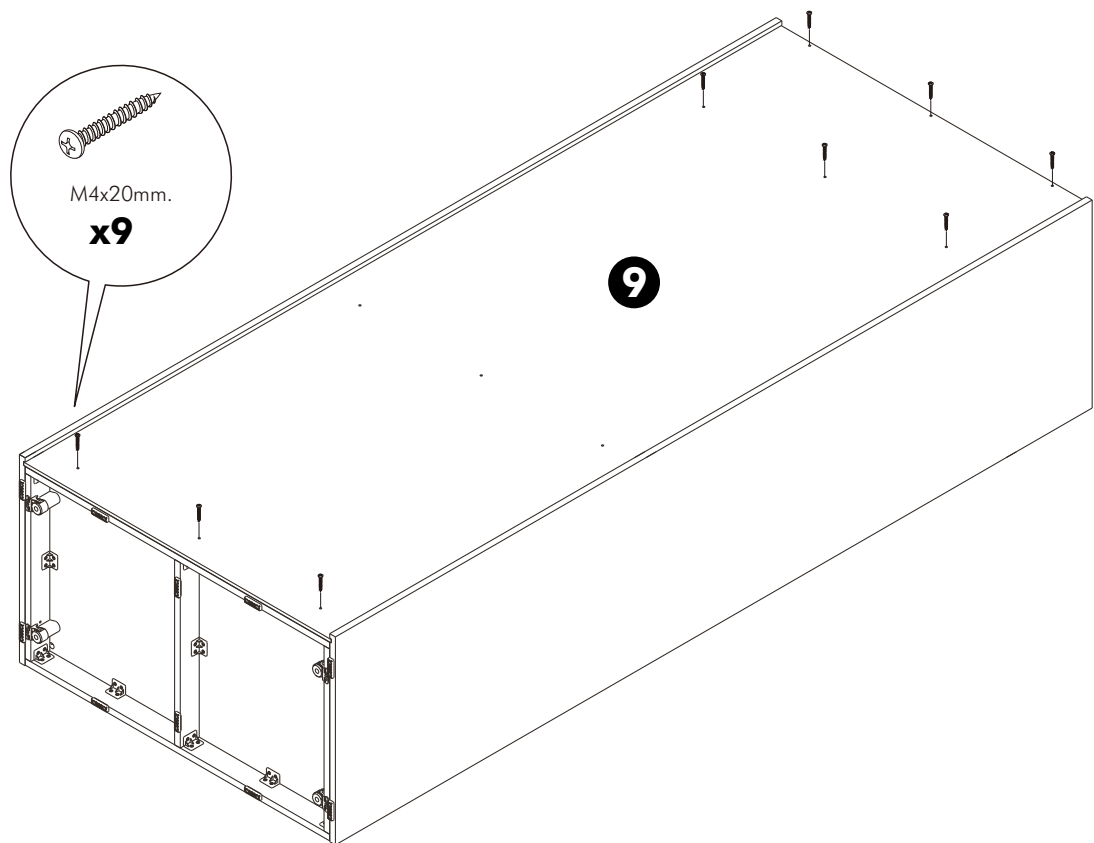
3.



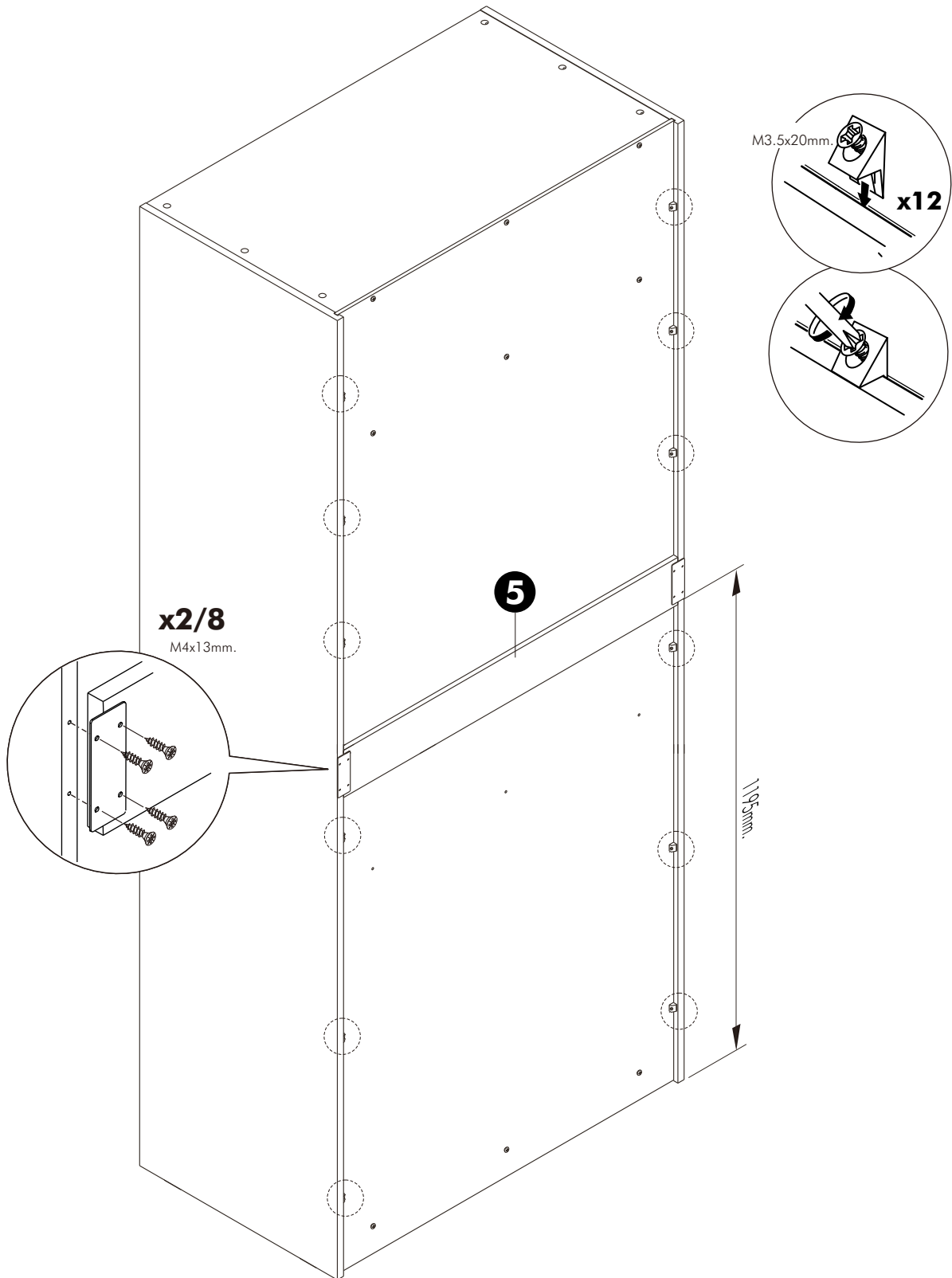
4.



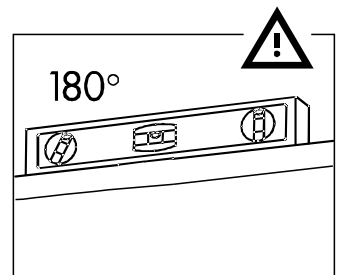
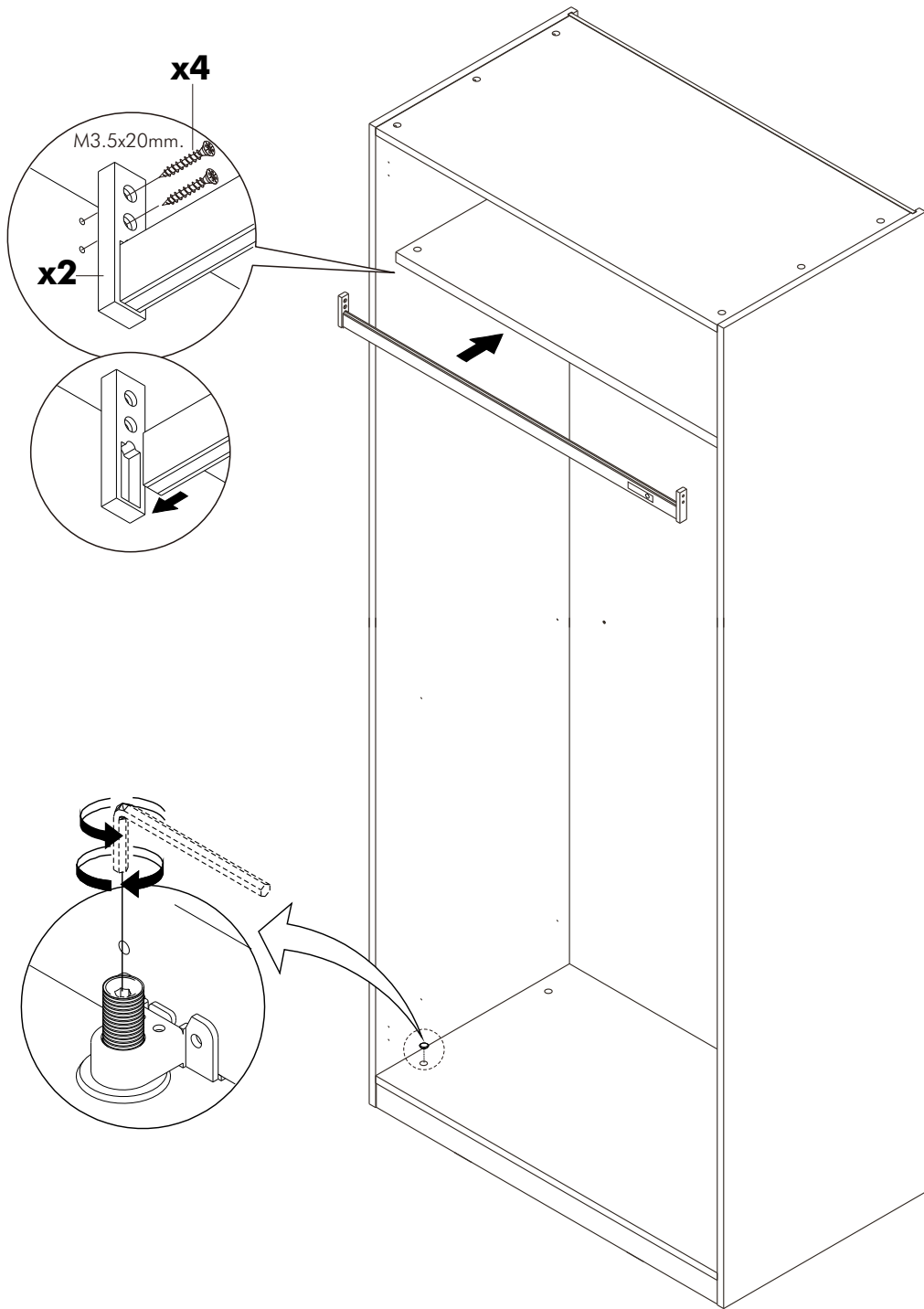
5.

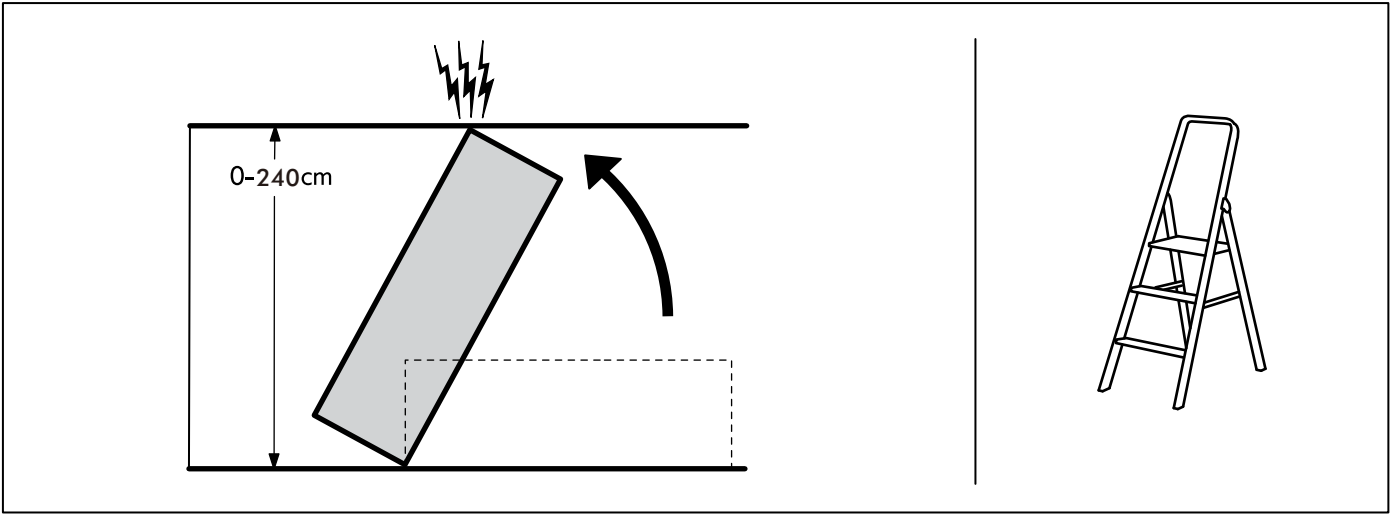


6.

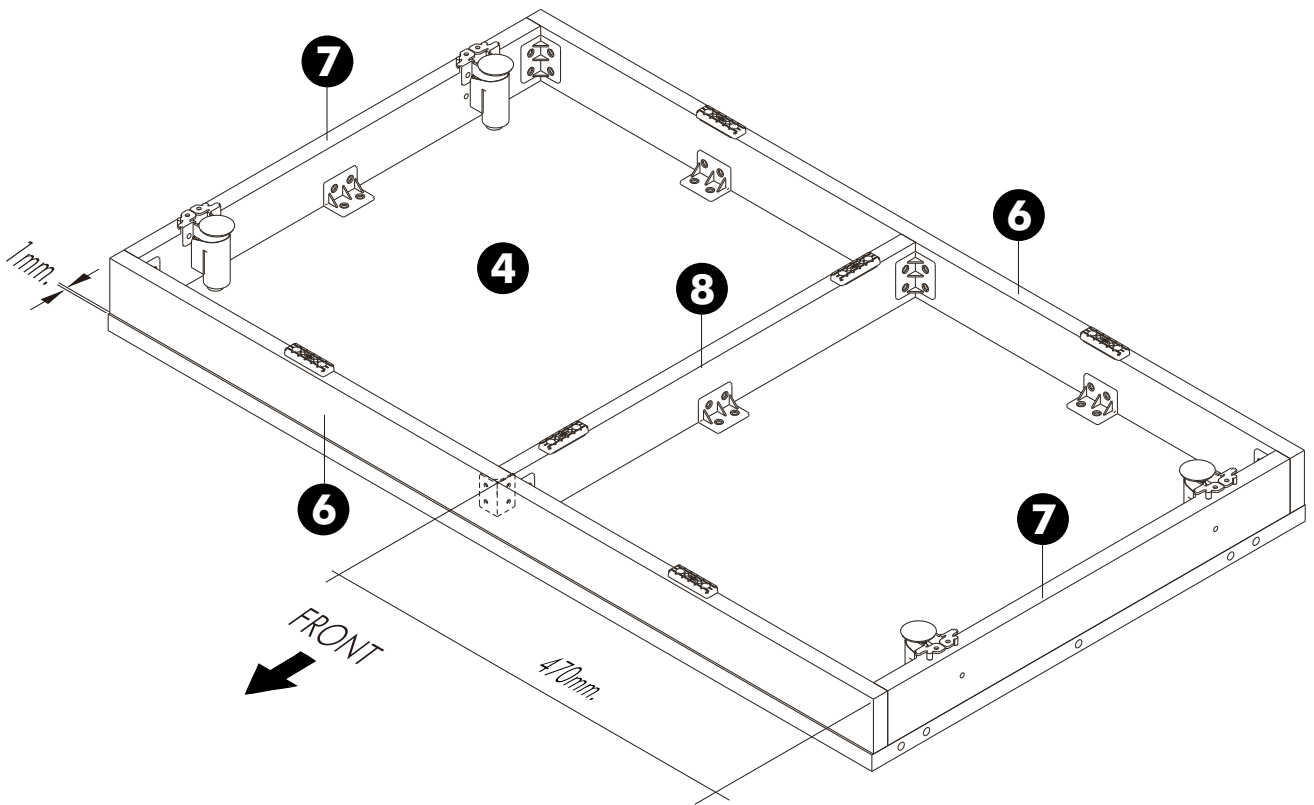


7.

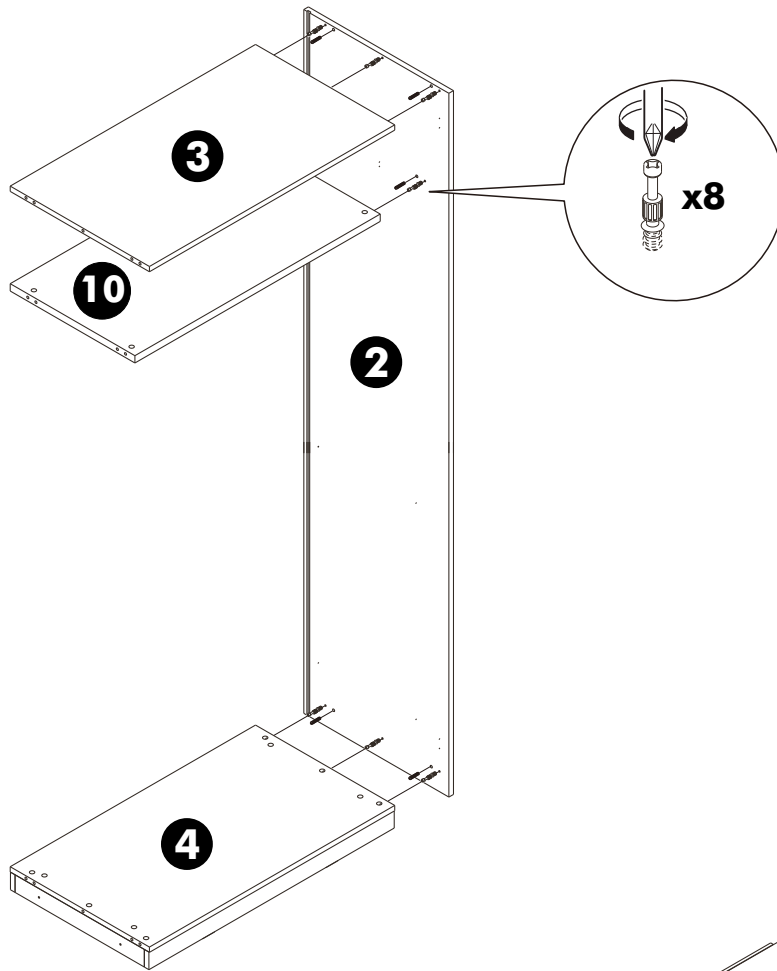




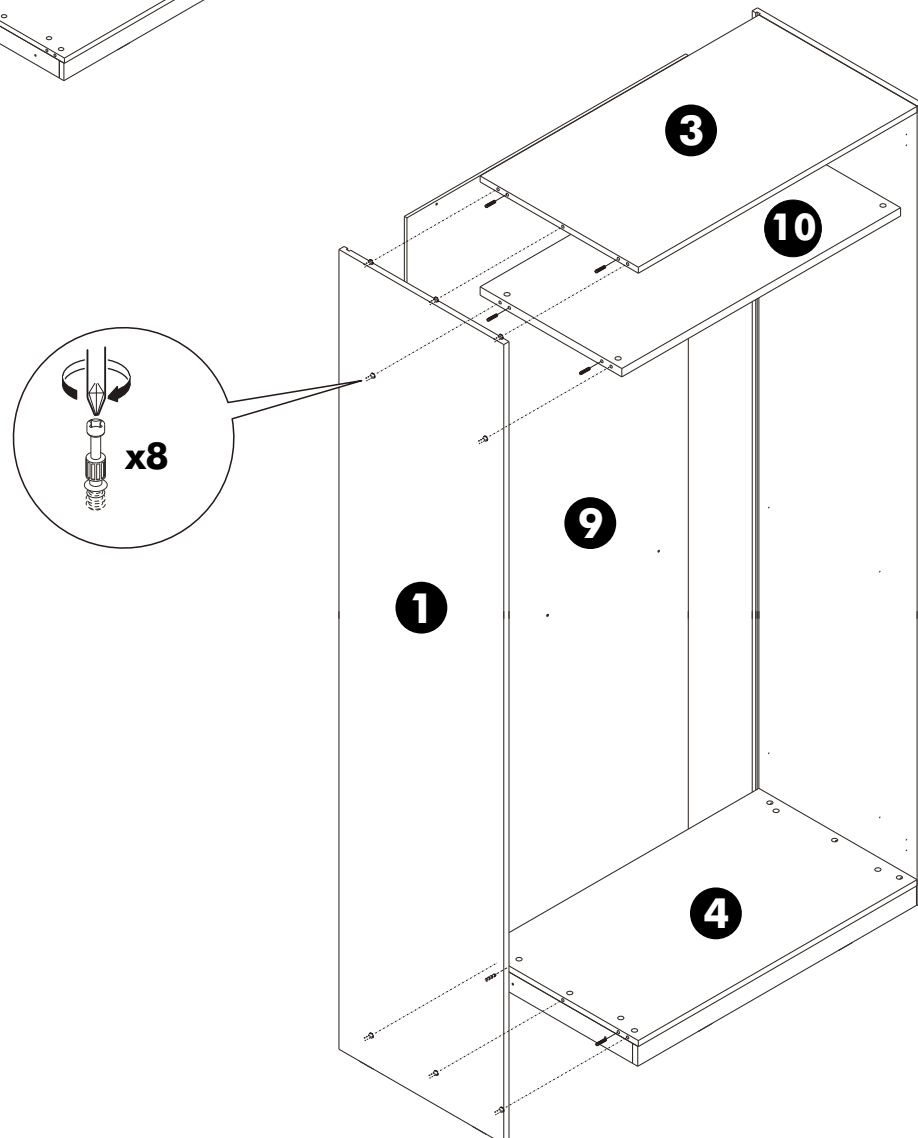
1.



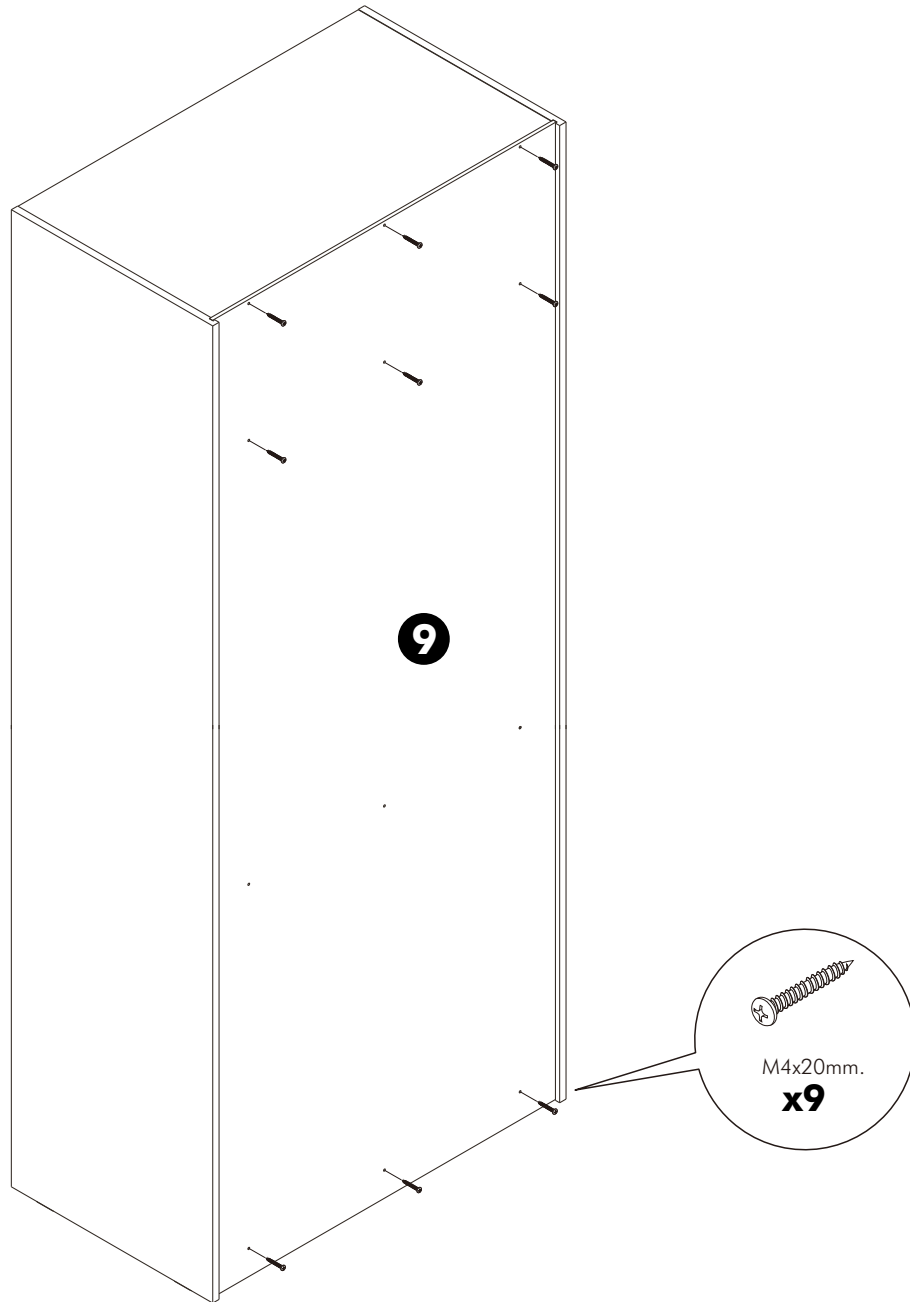
2.



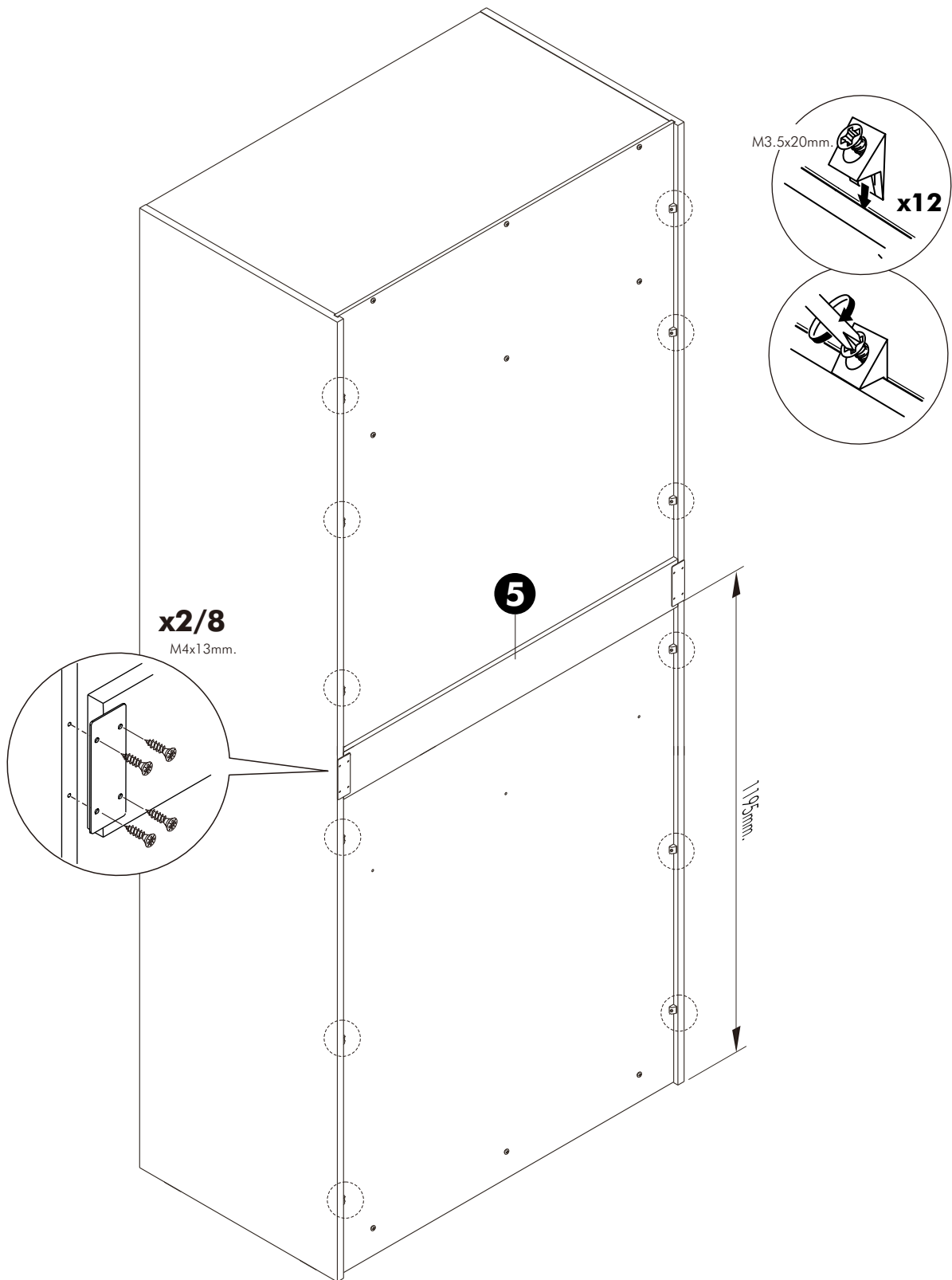
3.



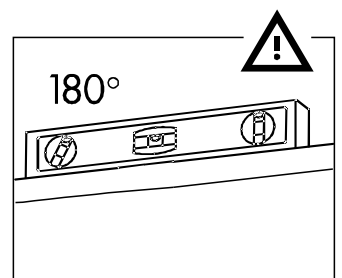
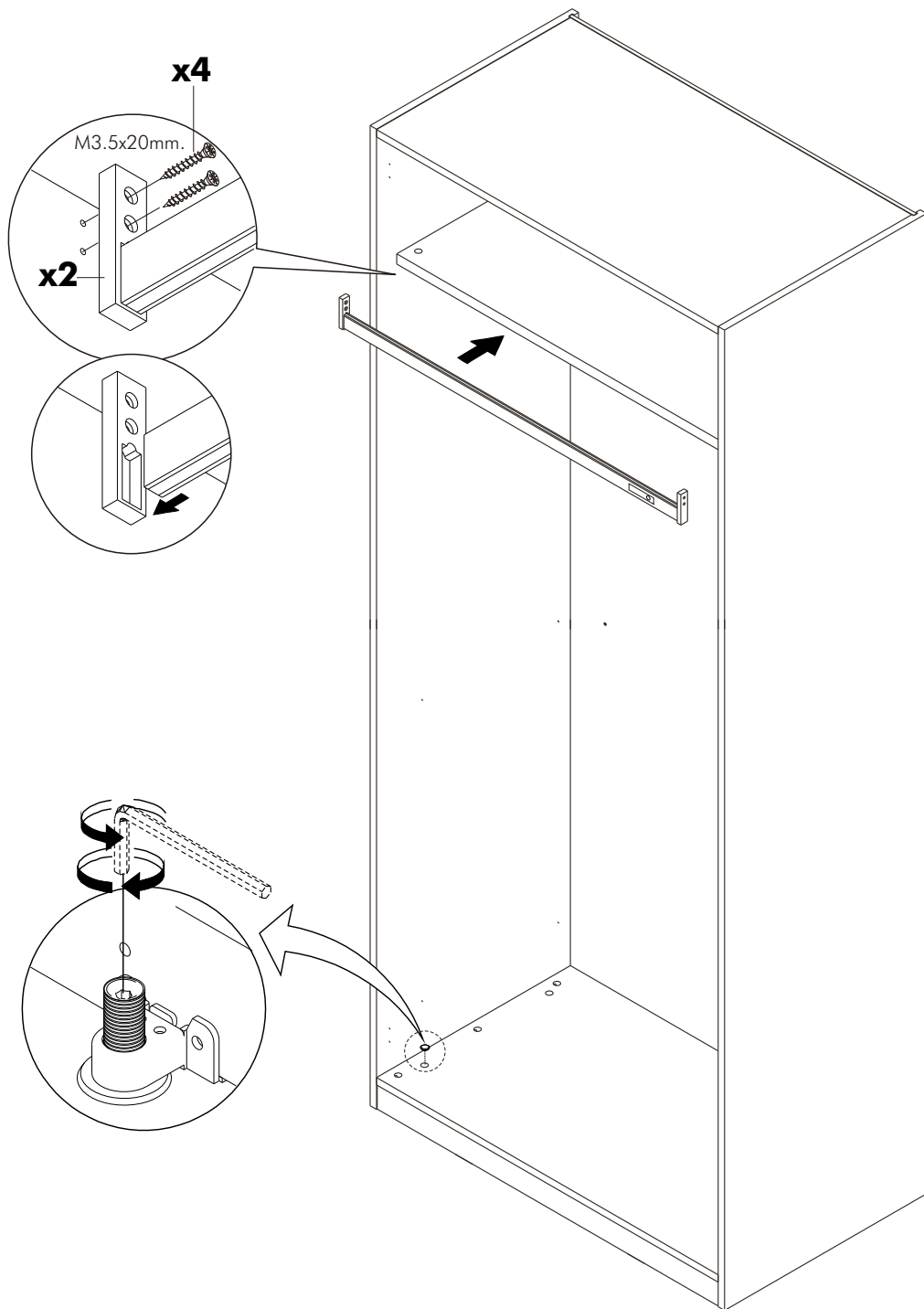
4.



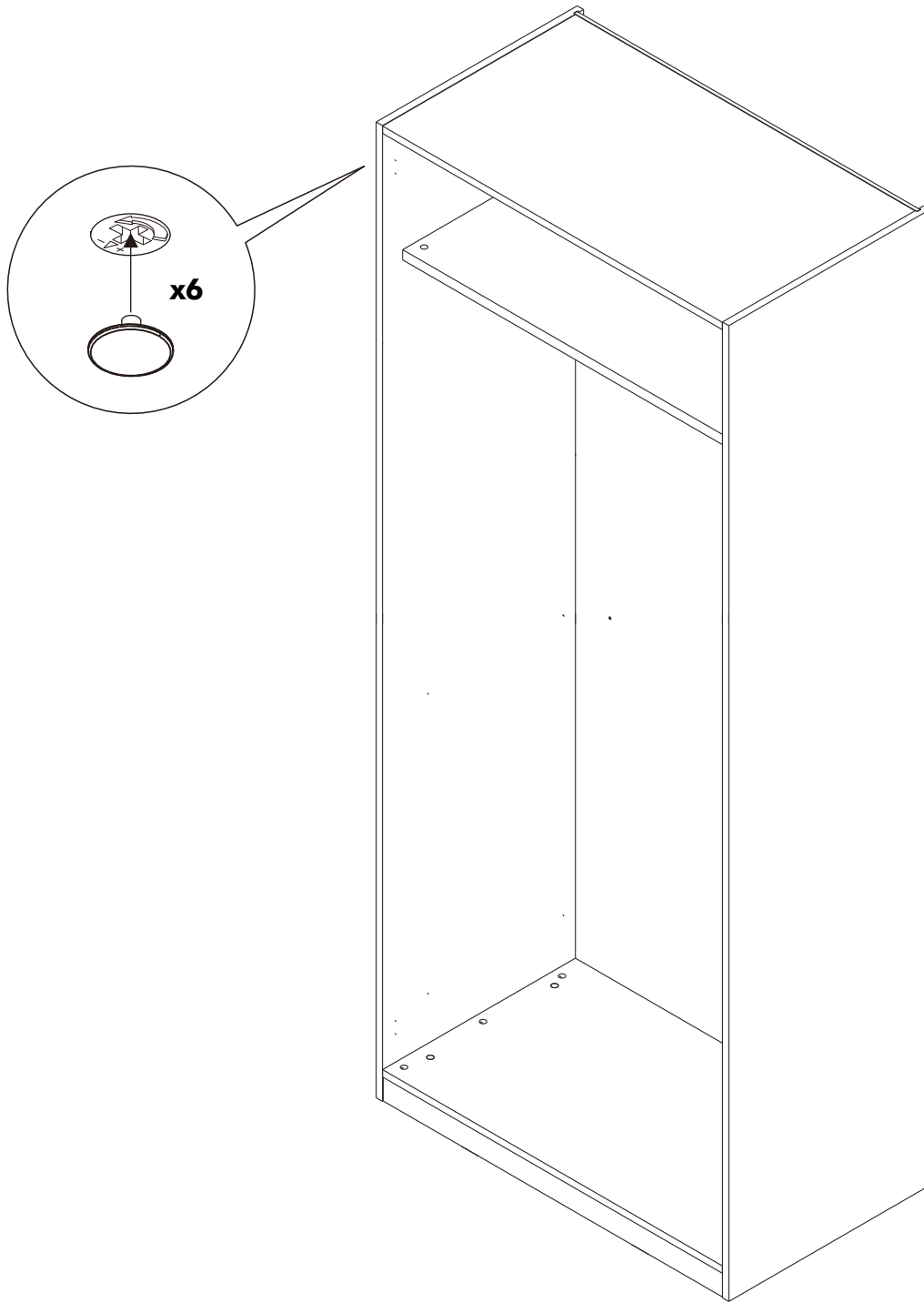
5.



6.



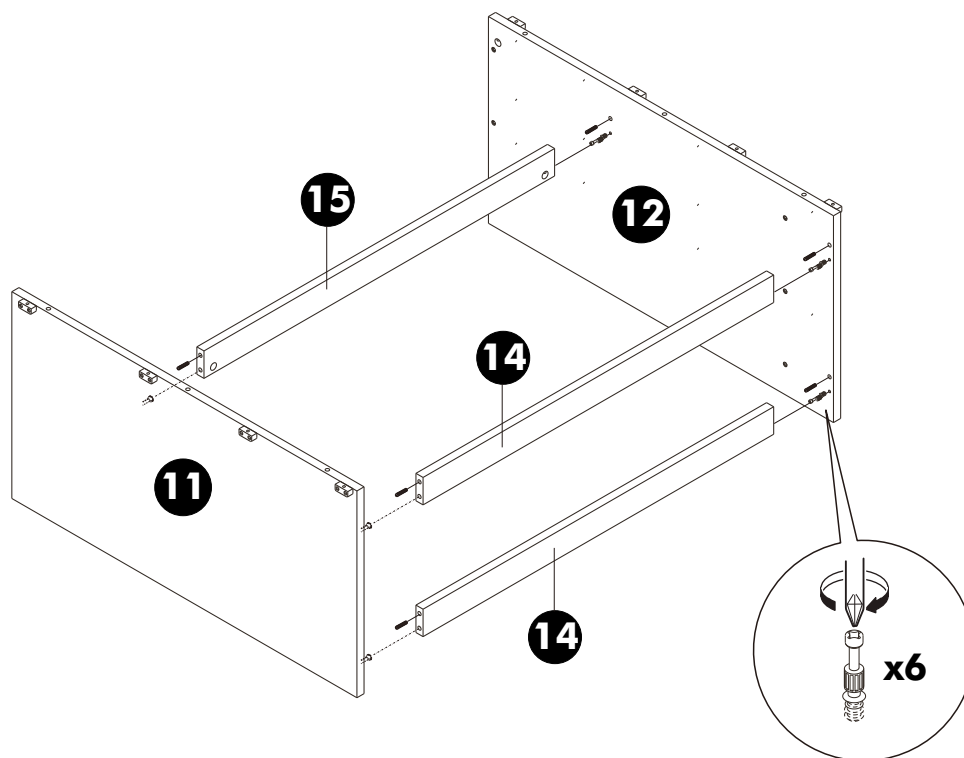
7.



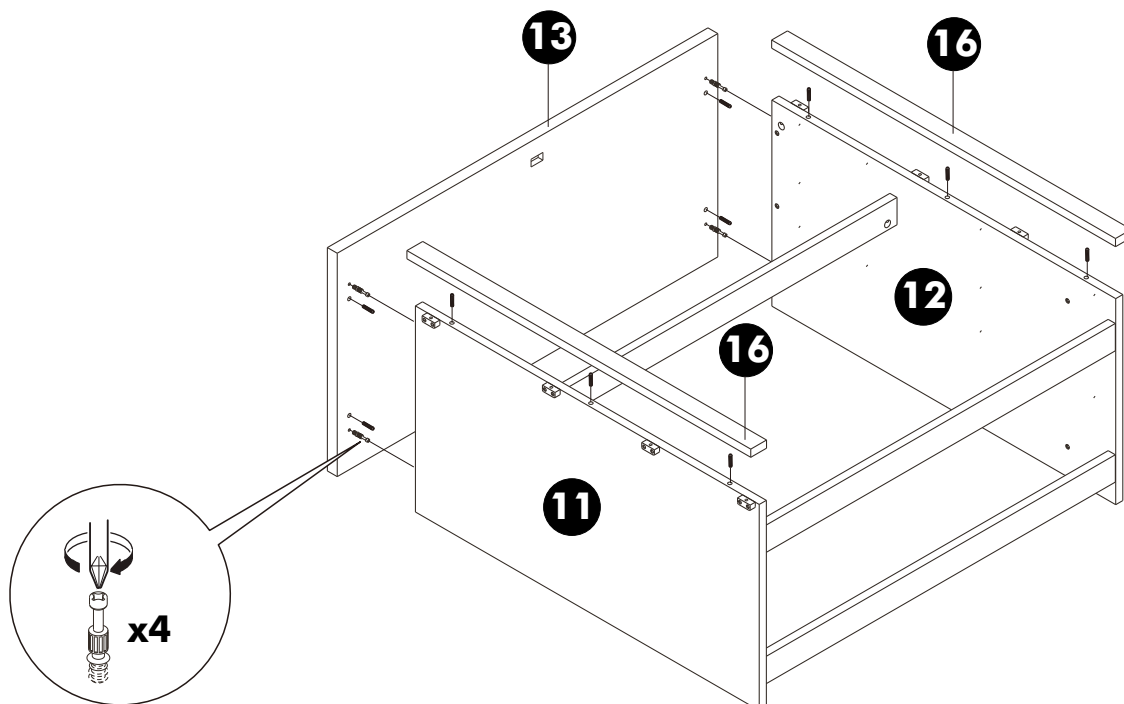
ASSEMBLY

-DRAWER SET

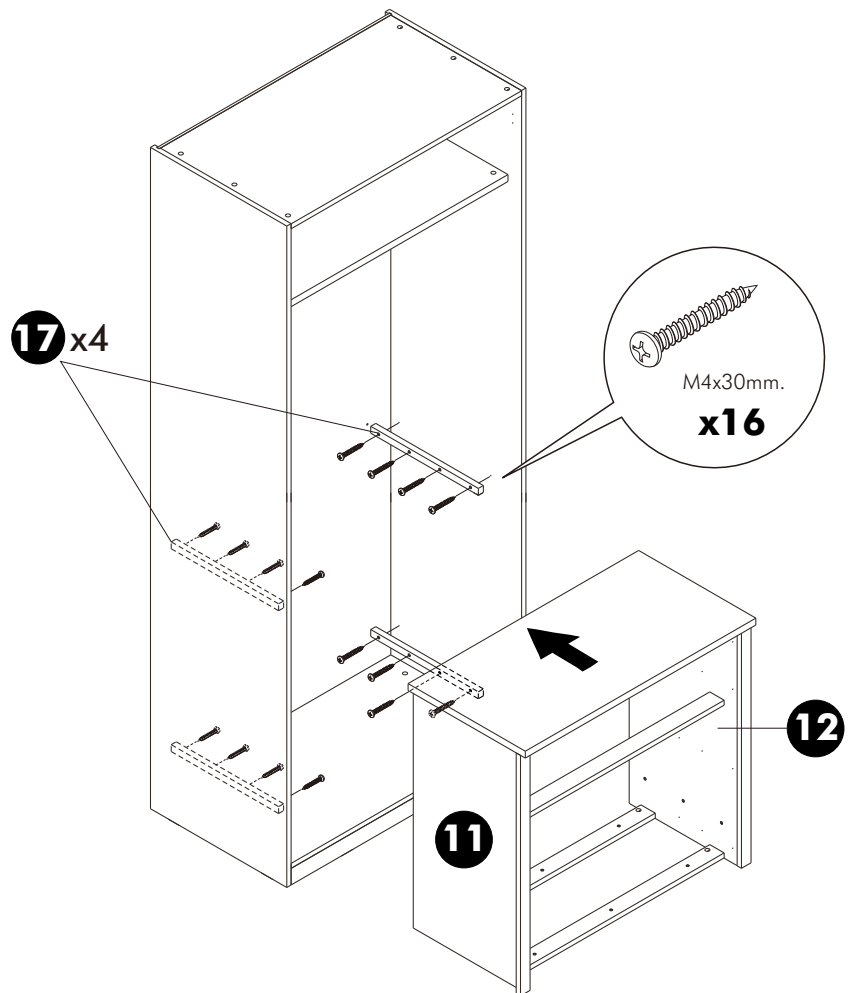
1.



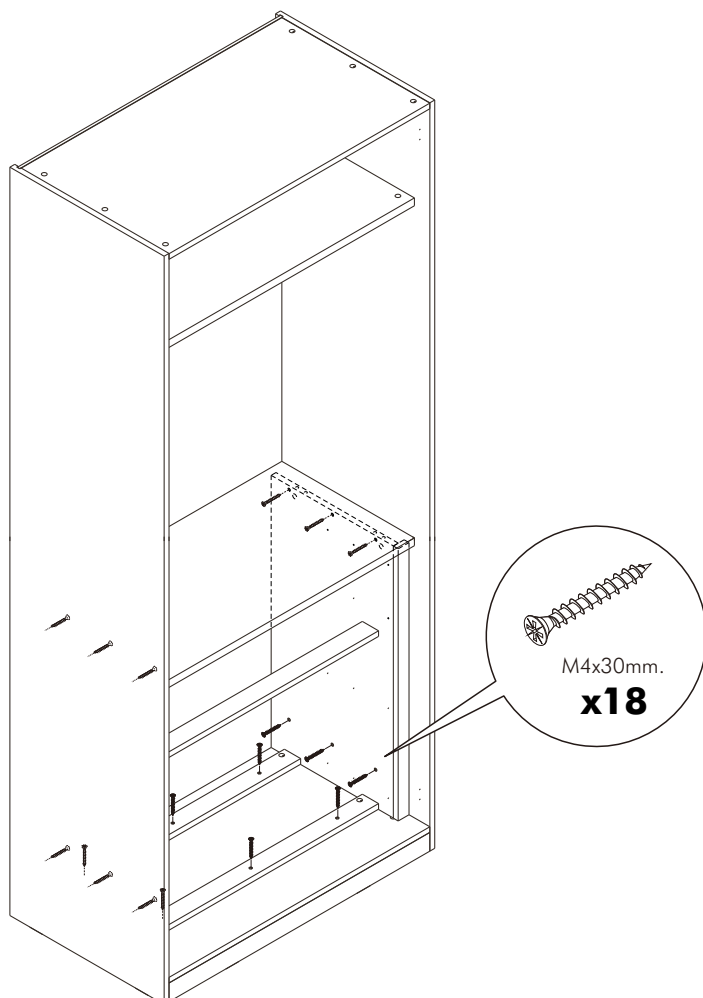
2.



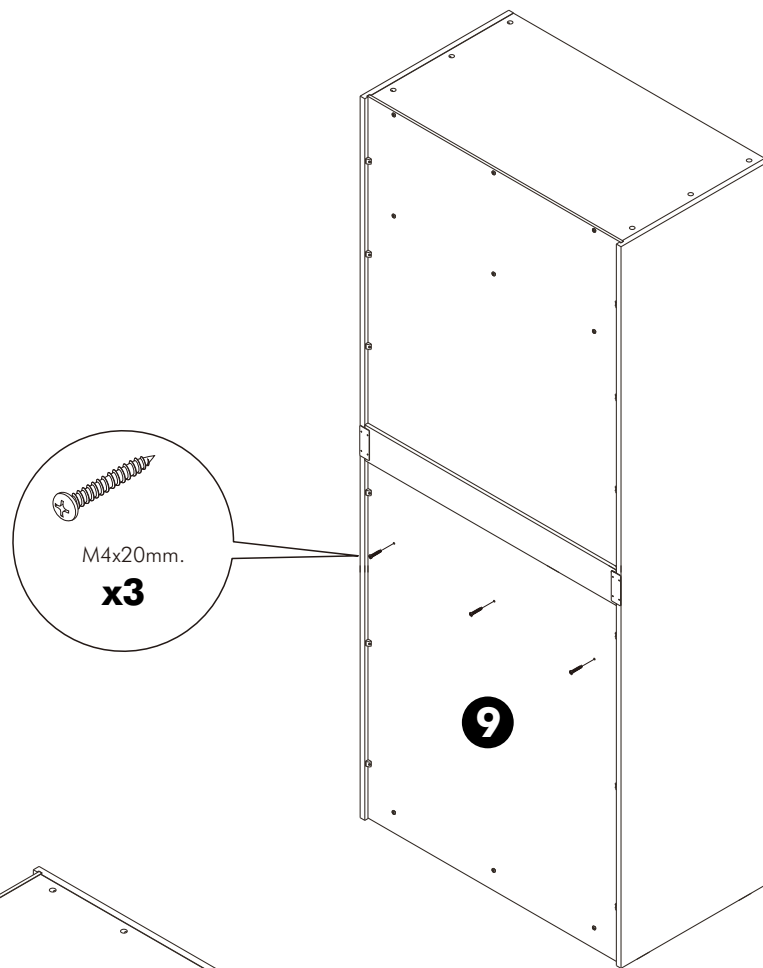
3.



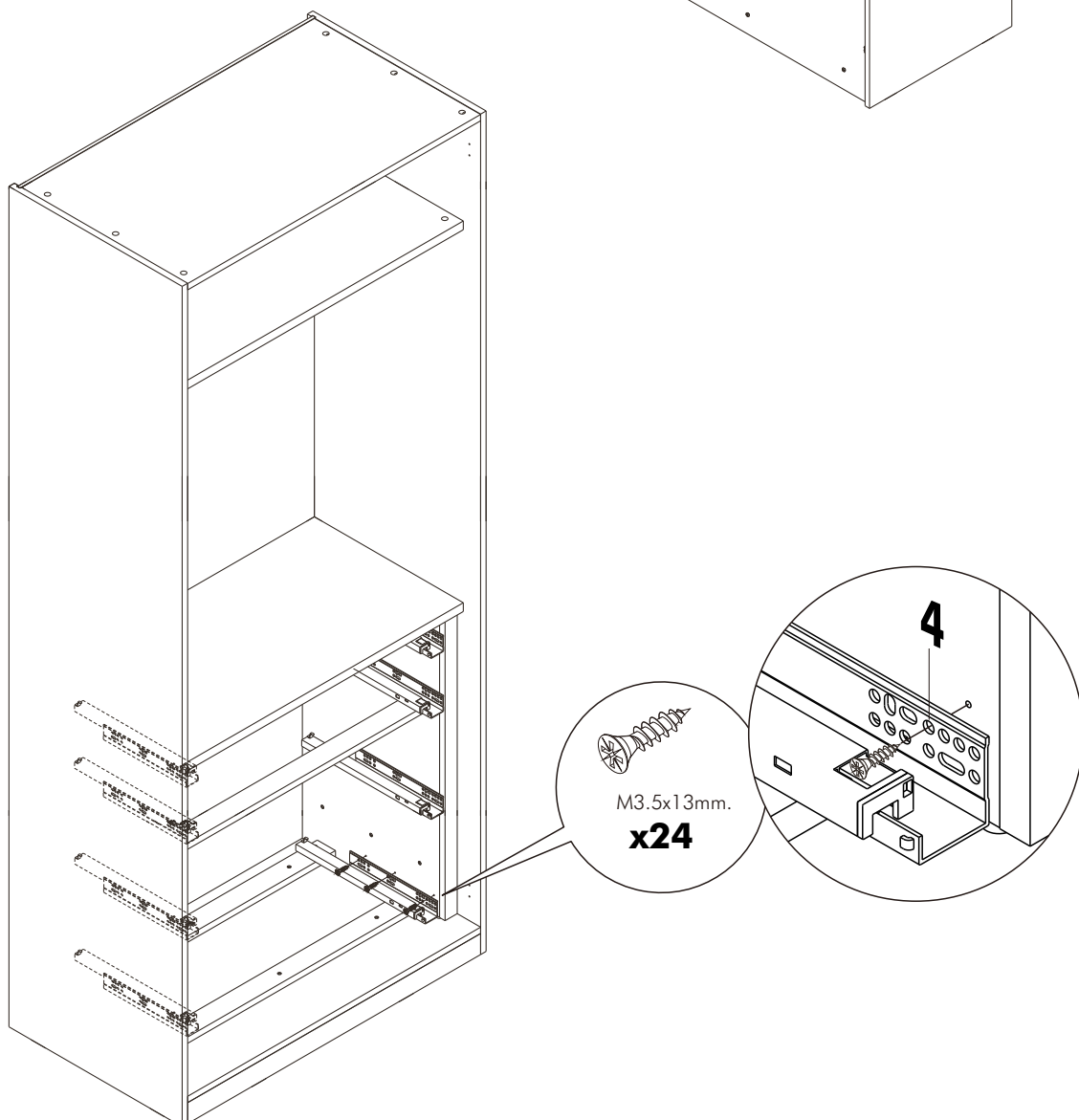
4.



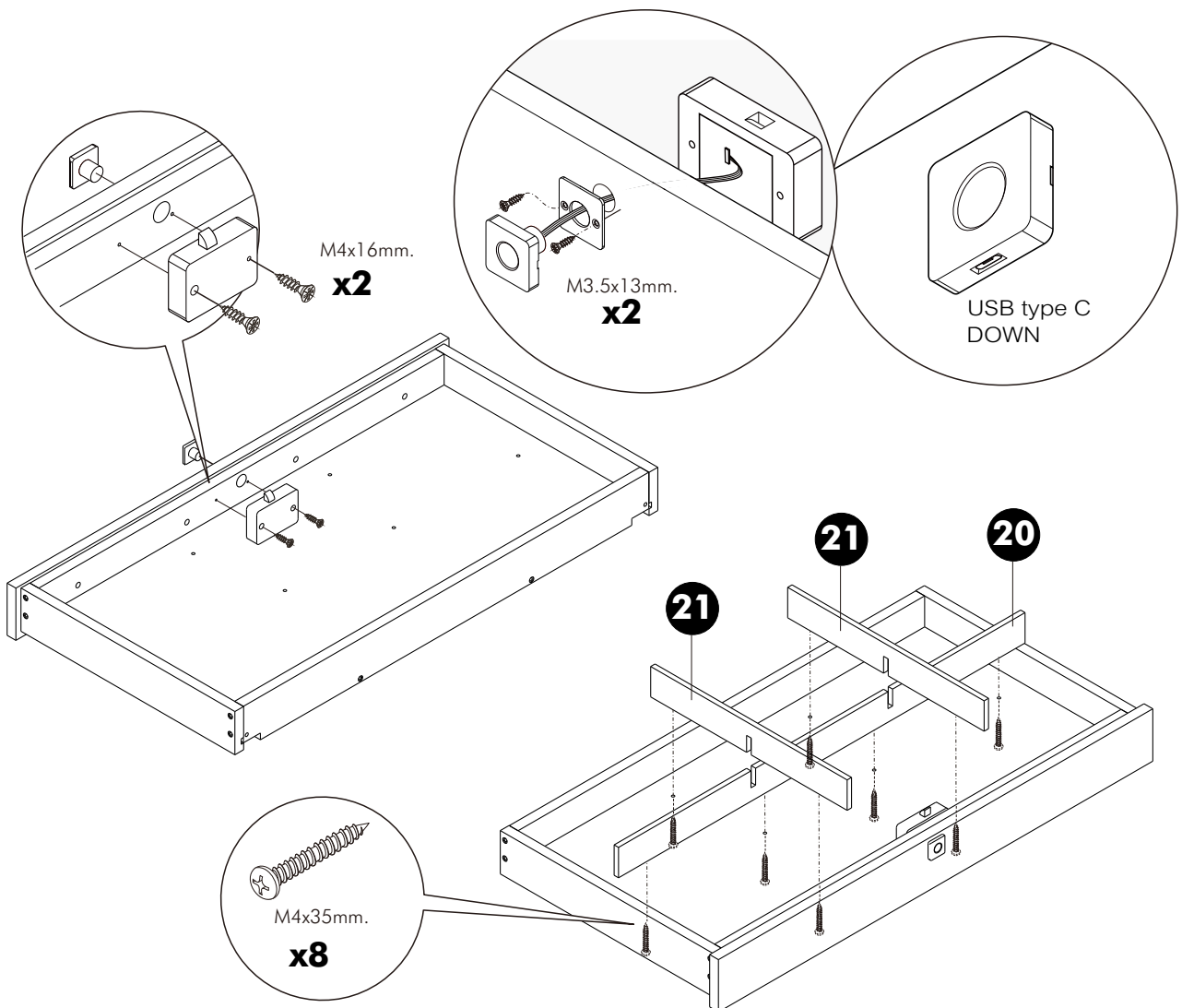
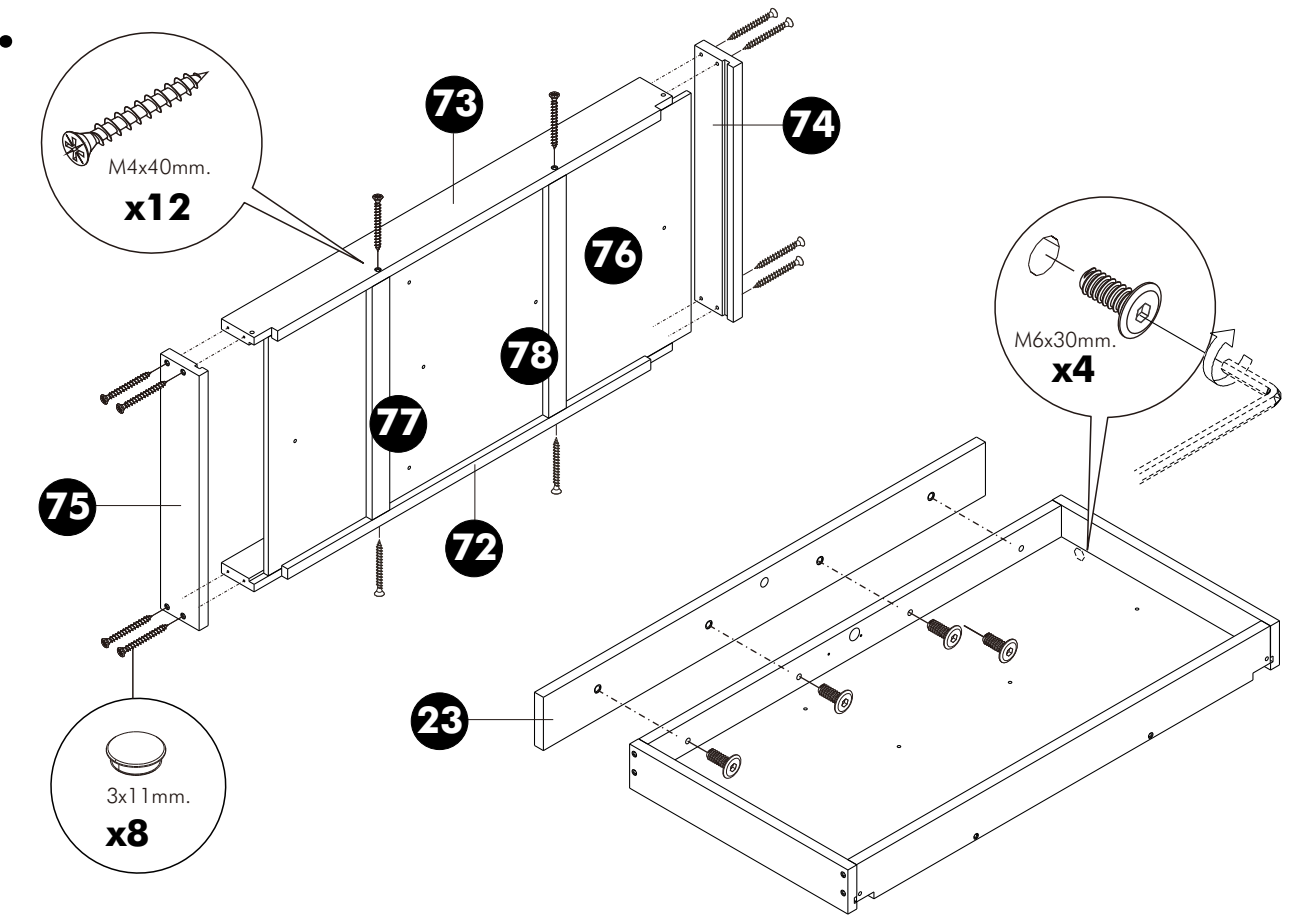
5.



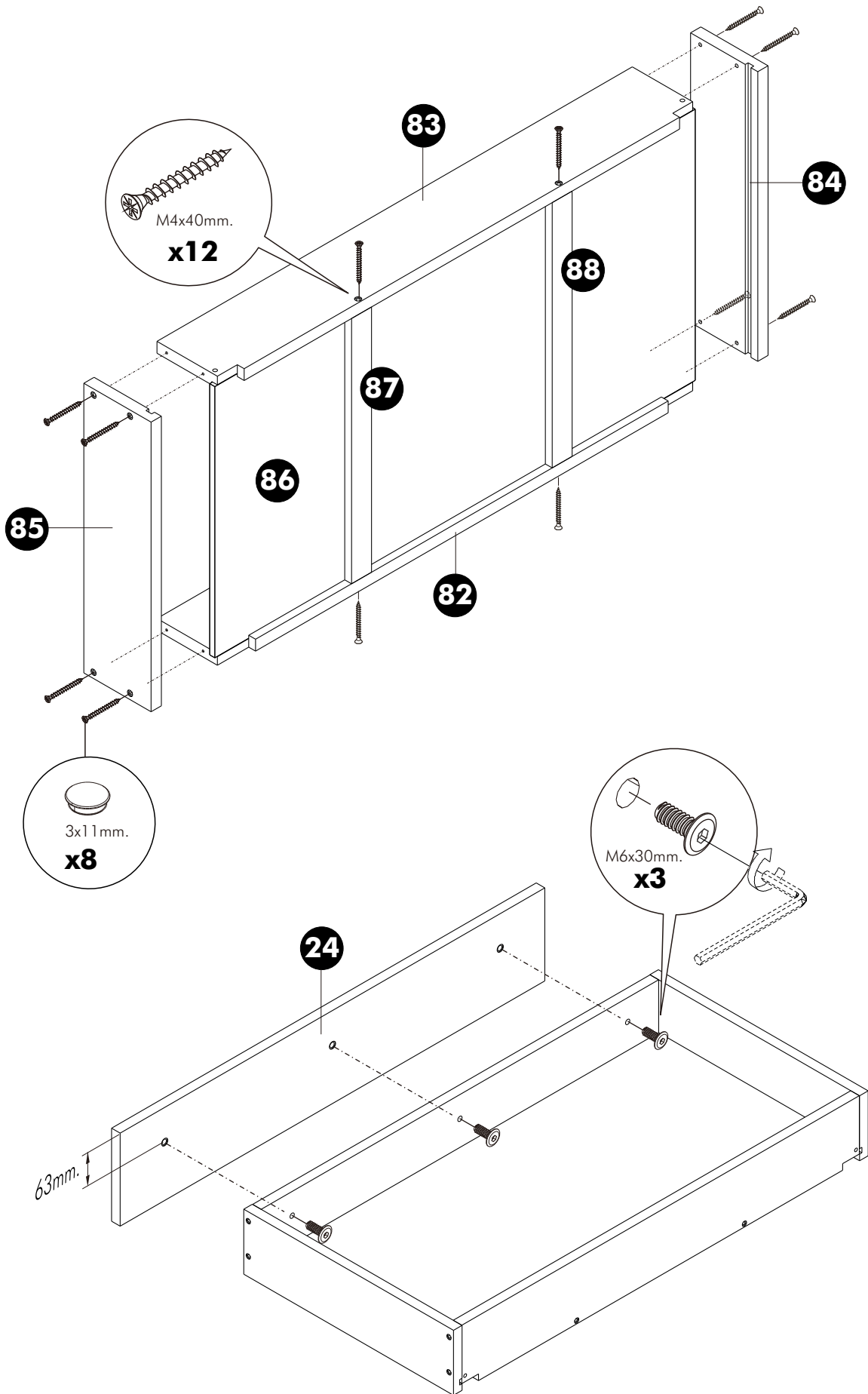
6.



7.

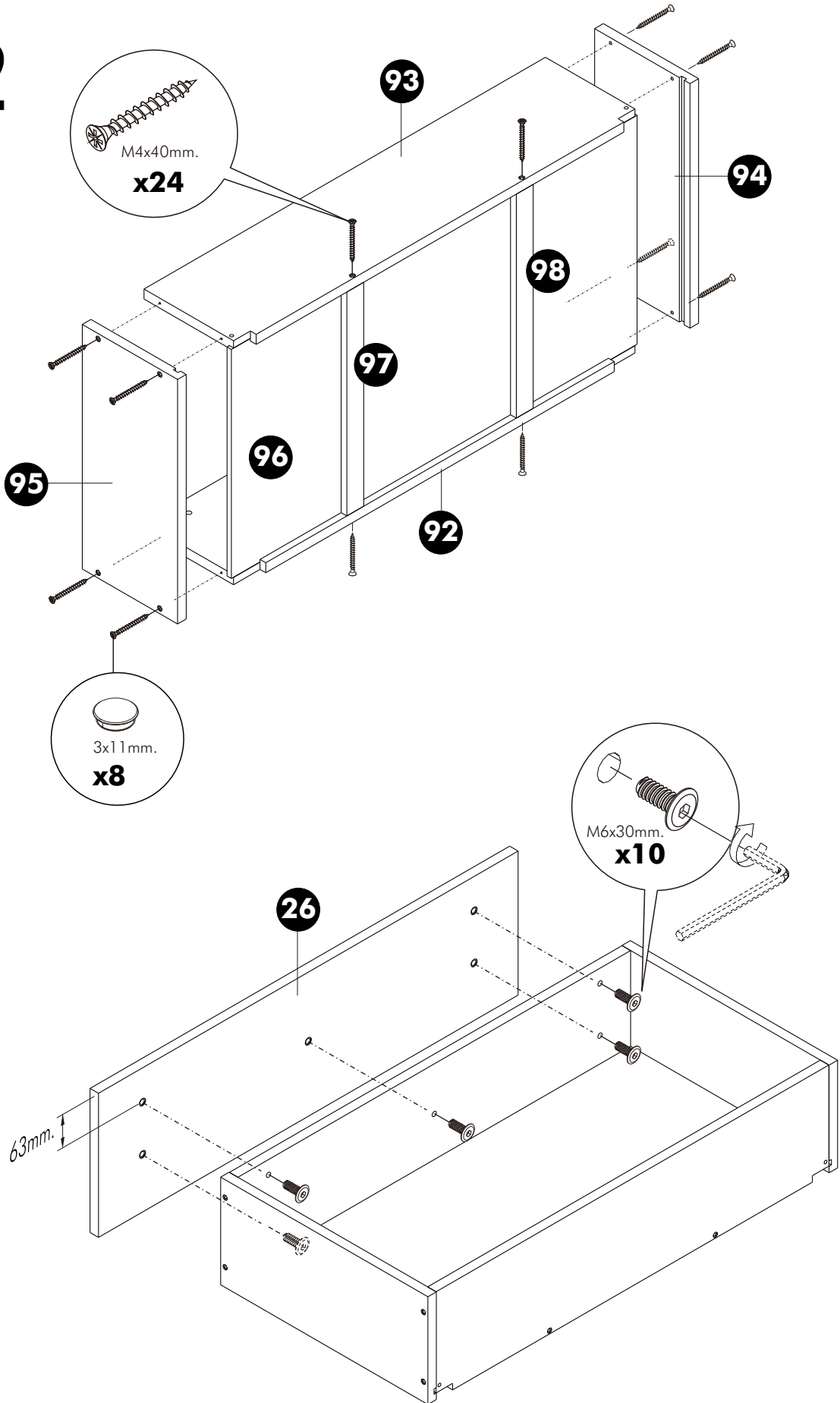


8.

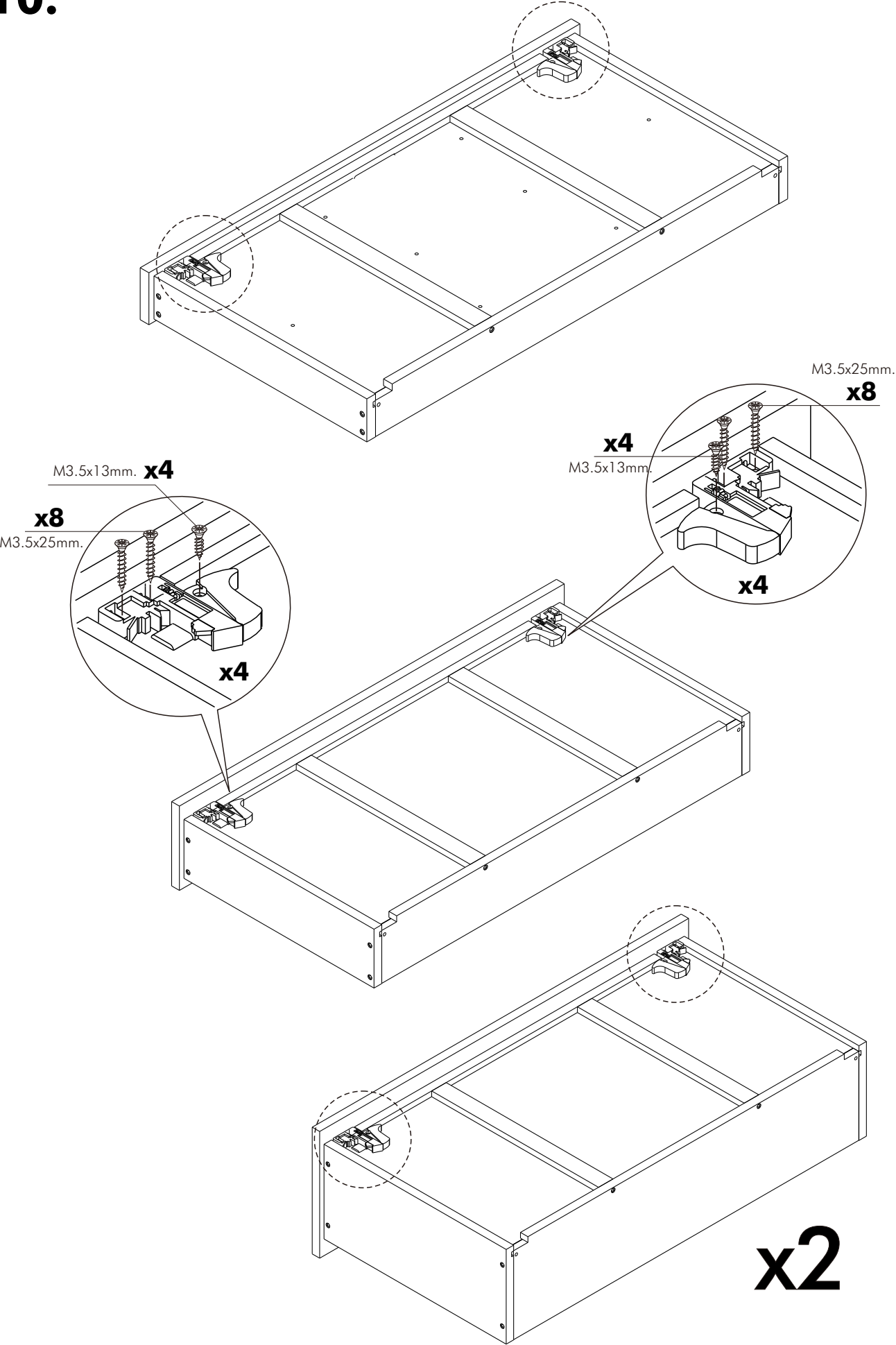


9.

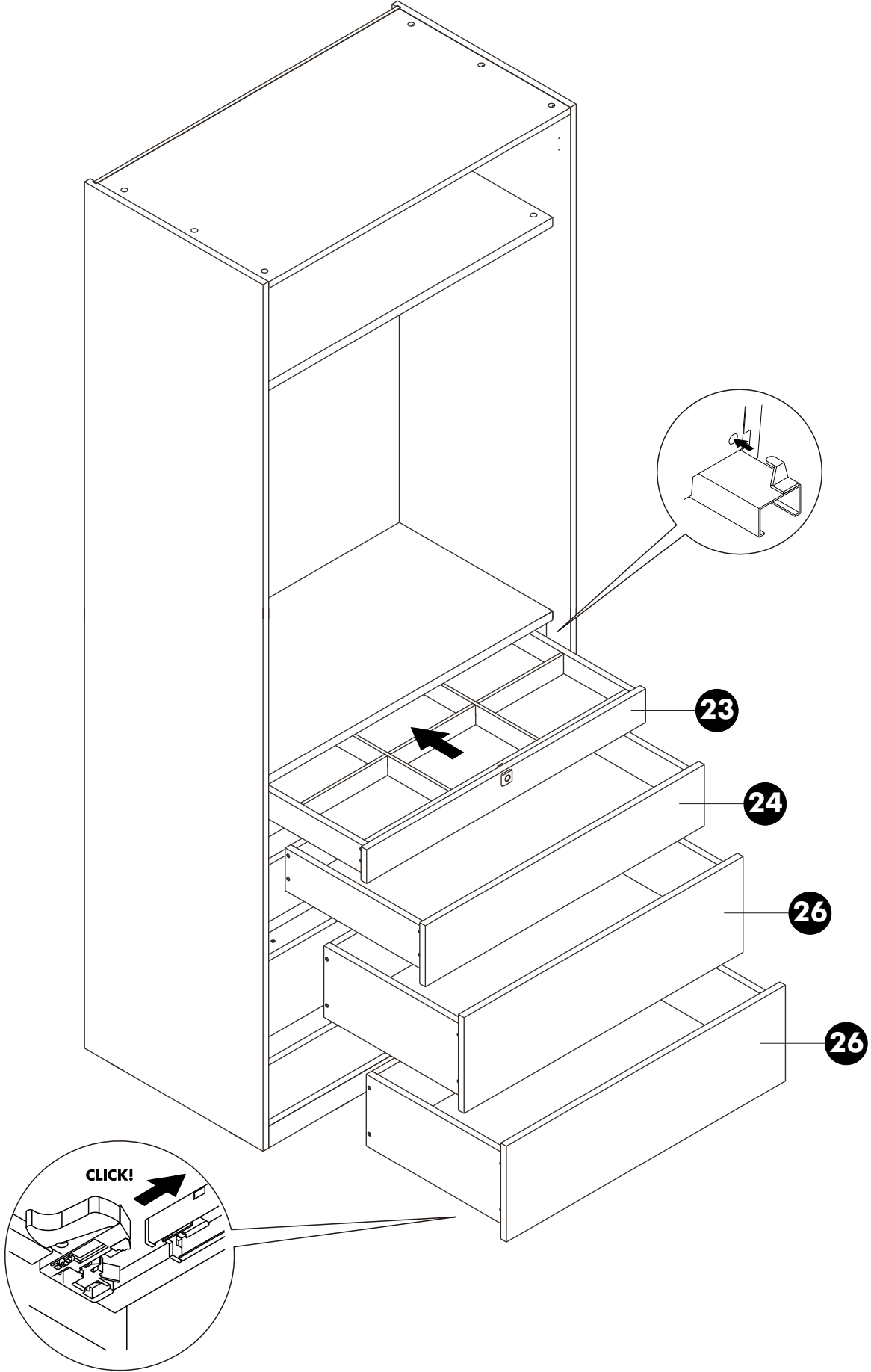
x2



10.



11.





MANUAL : FINGERPRINT LOCK

ใช้แบตเตอรี่ AAA จำนวน 3 ก้อน (จำหน่ายแยกต่างหาก)



โหมดลงทะเบียนลายนิ้วมือ



ขั้นตอนที่ 1



ขั้นตอนที่ 2



ขั้นตอนที่ 3



ขั้นตอนที่ 4

โหมดลบข้อมูล / รีเซ็ตเป็นค่าโรงงาน



ขั้นตอนที่ 1

การเพิ่มลายนิ้วมือ



ขั้นตอนที่ 1

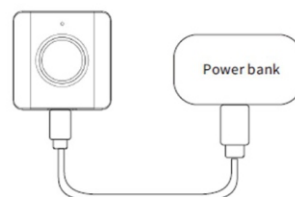


ขั้นตอนที่ 2



ขั้นตอนที่ 3

กรณีแบตเตอรี่หมด ไม่สามารถปลดล็อกอุปกรณ์ได้



เชื่อมต่ออุปกรณ์เข้ากับสาย USB type C แล้ว จ่ายไฟให้เครื่อง จากนั้นจะสามารถปลดล็อกได้ตามปกติ



(สกรูสำหรับยึดแผ่นฟิลเลอร์อีก 1 ตัว
ให้ใช้สกรูที่ชุดฟิลเลอร์)

