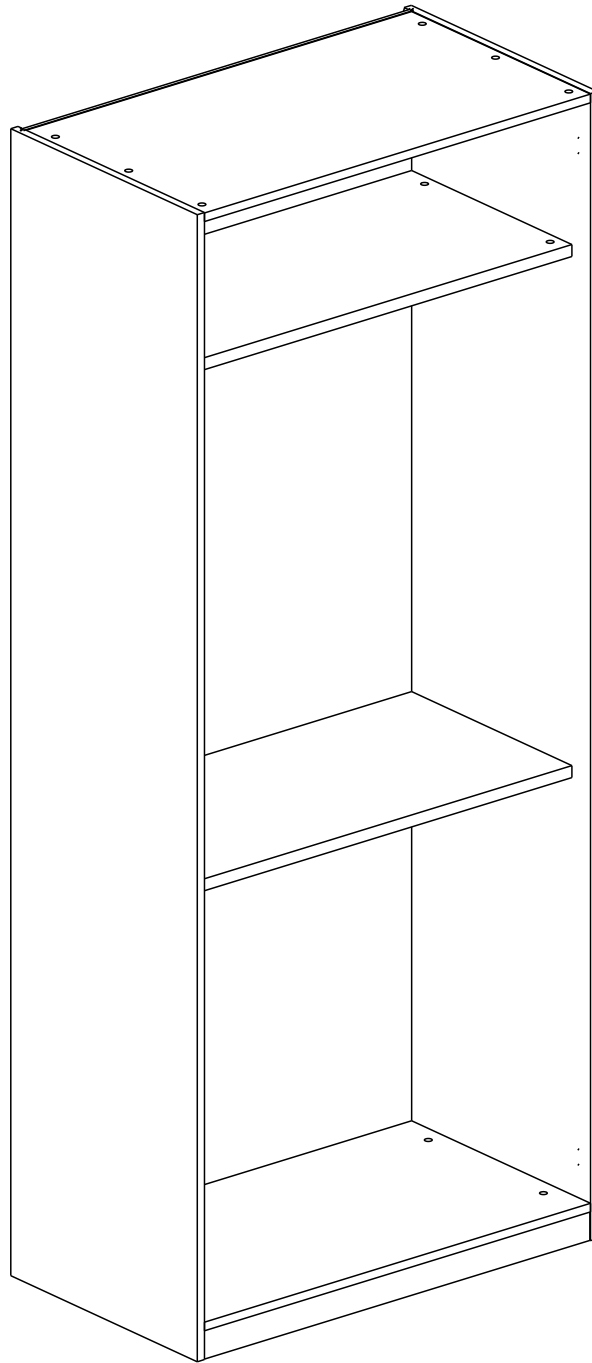
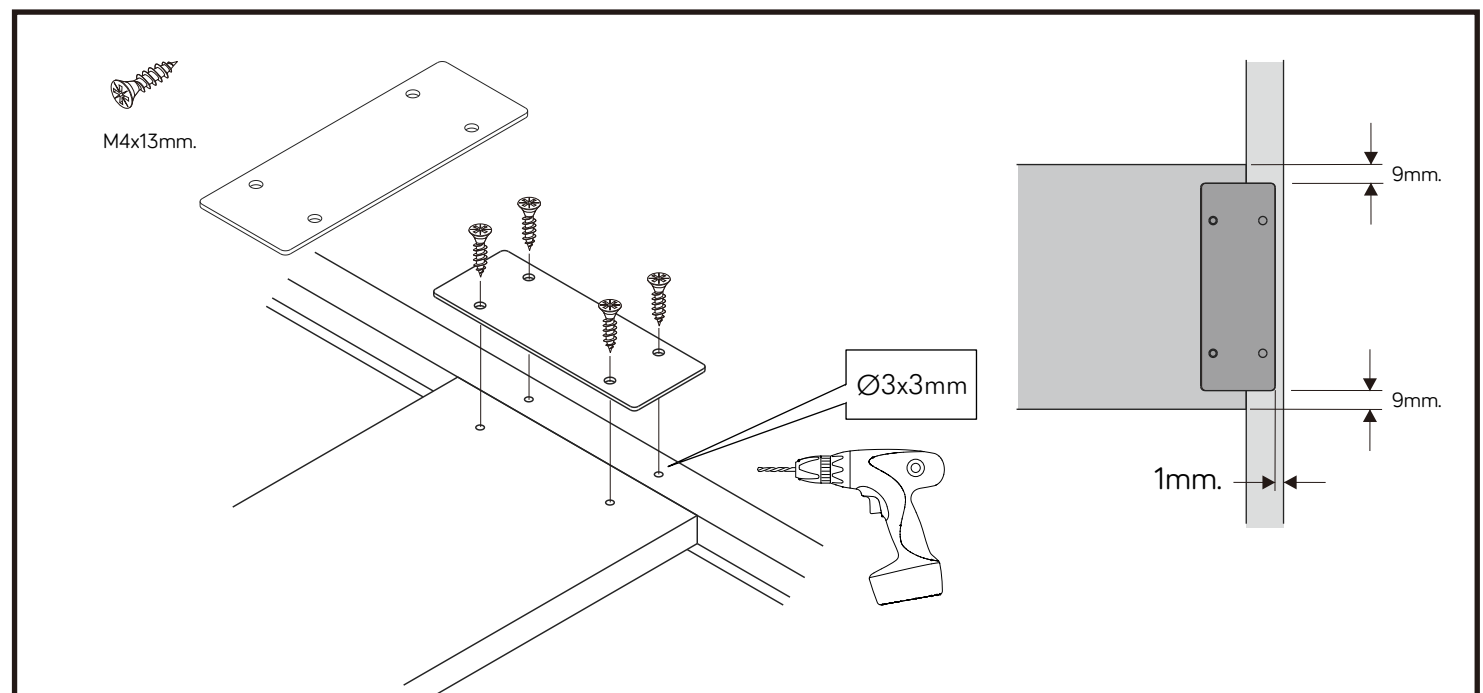
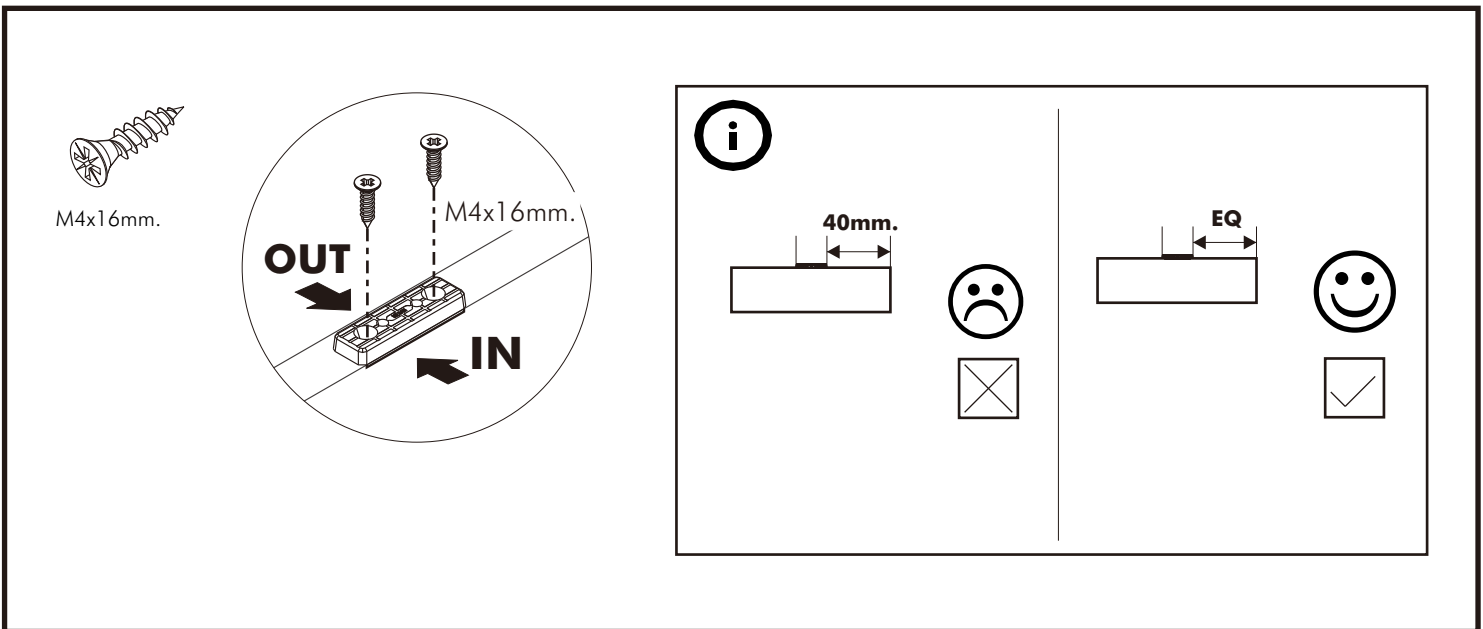
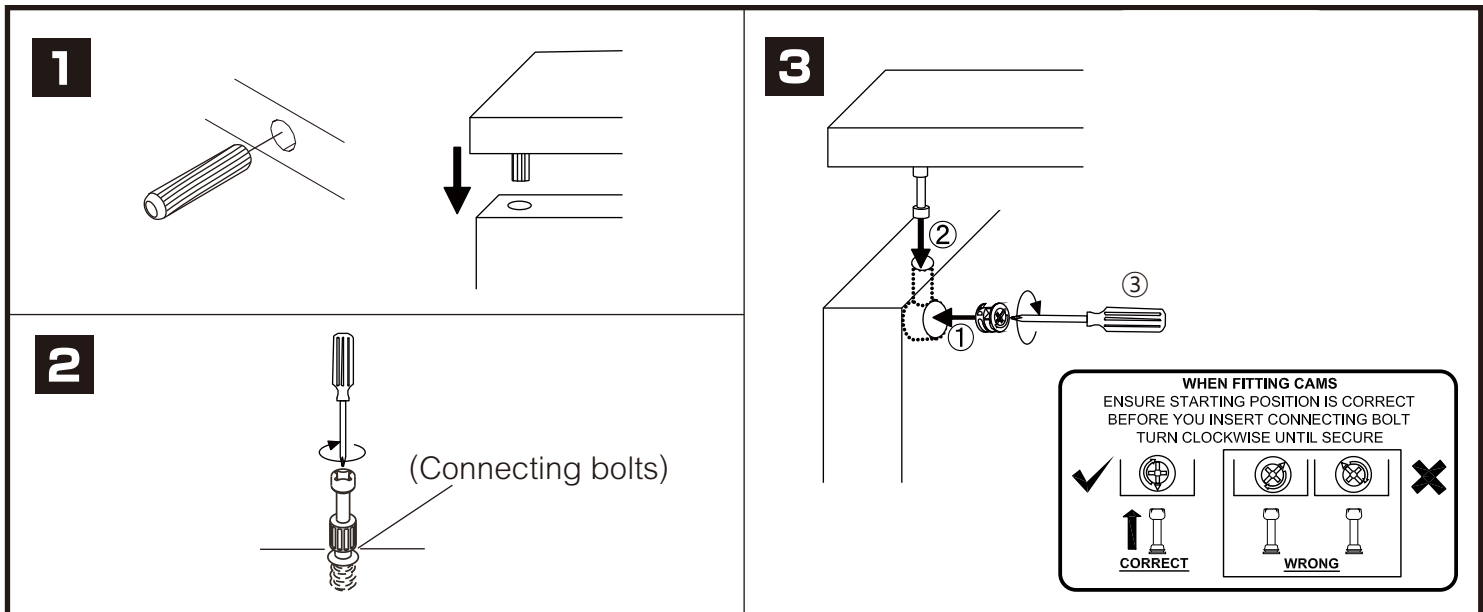


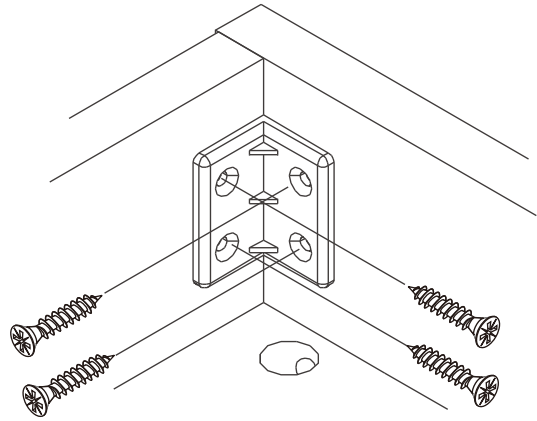
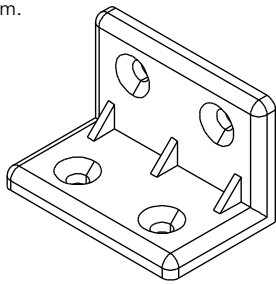
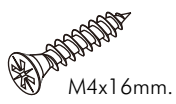
# PI

## BODY 100 FUNCTION-A

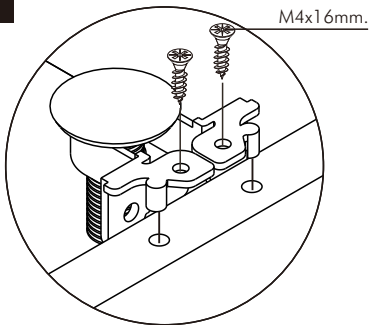


# CONNECT SYSTEM

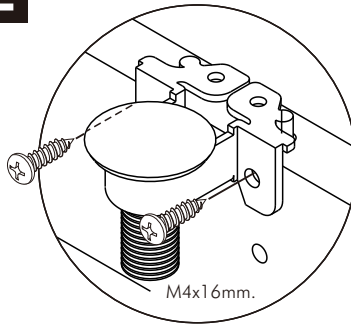




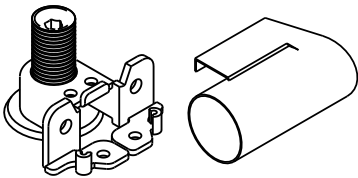
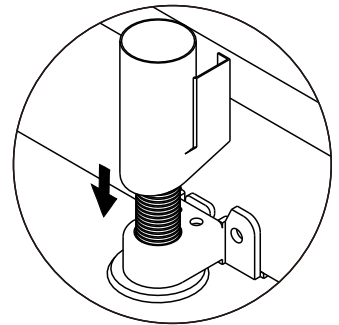
**1**



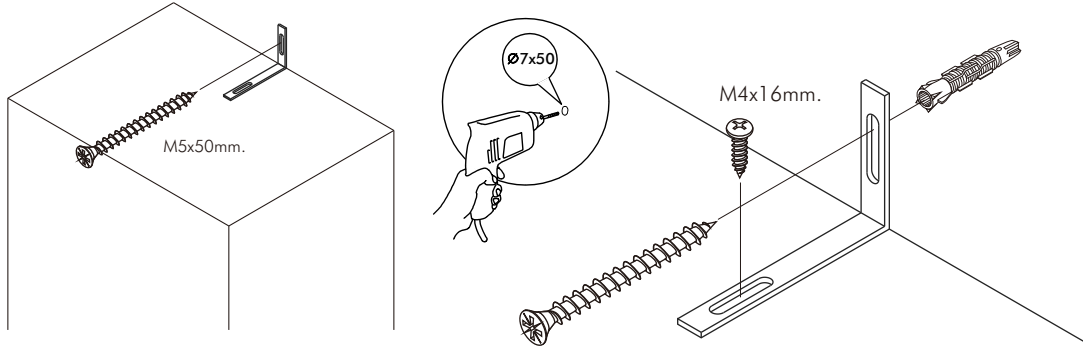
**2**



**3**



**x2**



## มาตรฐาน การระบุสินค้าที่ต้องยึด Fitting กันสั่น (Safety Fitting) \*\*\*หมายเหตุ สินค้าที่เป็นชุดเด็ก ใ้ติดตั้ง Fitting กันสั่นทุกตัว\*\*\*

■ หมวด ตู้บานเปิด / ตู้บานปิด + ช่องใส่



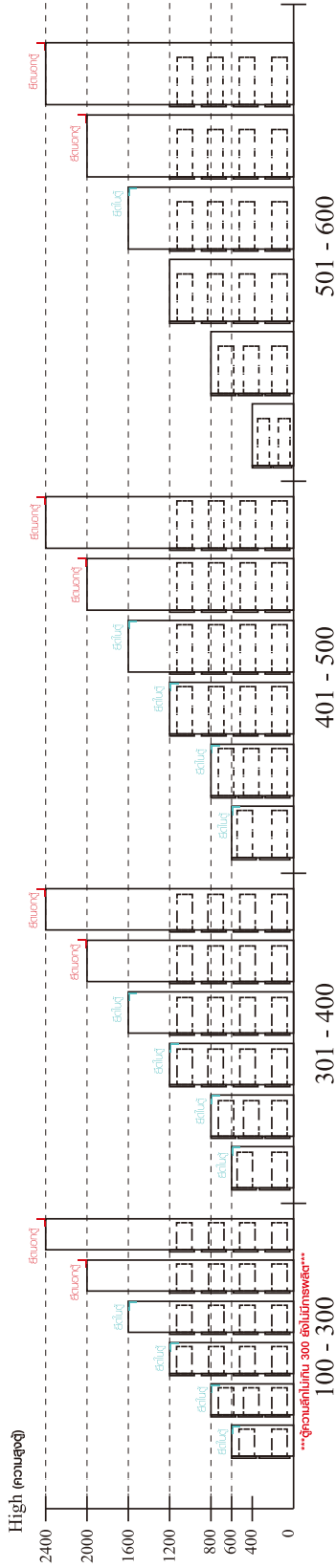
■ ติดตั้งจากกันสั่นกับตู้สูง (ตั้งแต่ 2 m.ขึ้นไป)



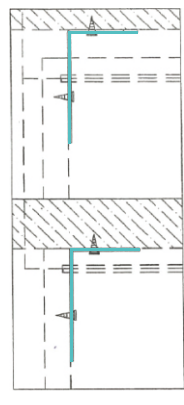
ติดตั้งบนผนัง

ติดตั้งลอยหลบผนัง

■ หมวด ตู้ลิ้นชัก / ตู้ลิ้นชัก + ช่องใส่ / ตู้ลิ้นชัก + บานเปิด / ตู้ลิ้นชัก + บานสไลด์



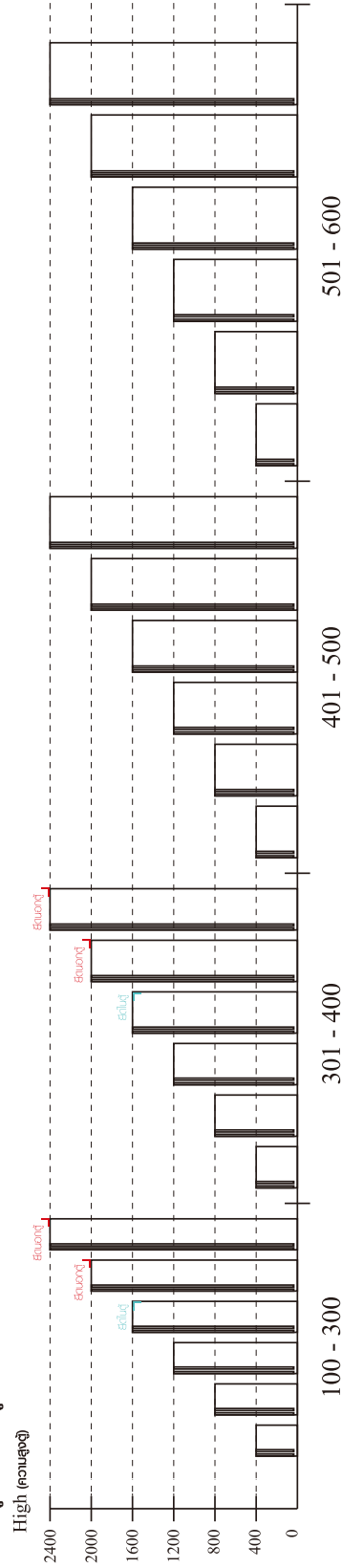
■ ติดตั้งจากกันสั่นกับตู้เตี้ย (น้อยกว่า 2 m.)



ติดตั้งบนผนัง

ติดตั้งลอยหลบผนัง

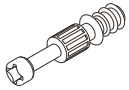
■ หมวด ตู้บานสไลด์ / ตู้ใส่



ความสูงตั้งแต่ 1600 ขึ้นไป สลักไม้กัน 300 ความสูงตั้งแต่ 1600 ขึ้นไป สลักไม้กัน 400

# HARDWARE

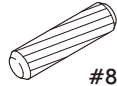
## -BODY SET



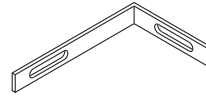
**x 20**



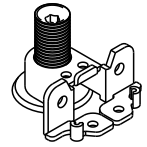
**x 20**



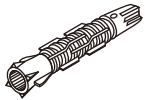
#8x35  
**x 16**



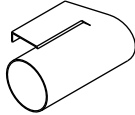
**x 2**



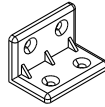
**x 4**



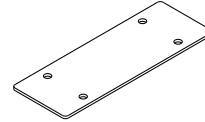
**x 2**



**x 4**



**x 13**



**x 2**

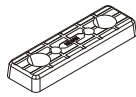


5x18 mm.

**x 8**



**x 12**



**x 10**



**x 12**



3x11 mm.

**x 5**



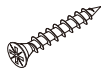
M4x13mm.

**x 8**



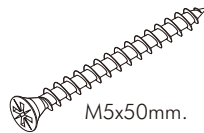
M4x16mm.

**x 80**



M3.5x20mm.

**x 12**



M5x50mm.

**x 2**



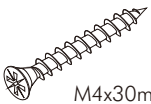
M4x16mm.

**x 10**



M4x20mm.

**x 13**



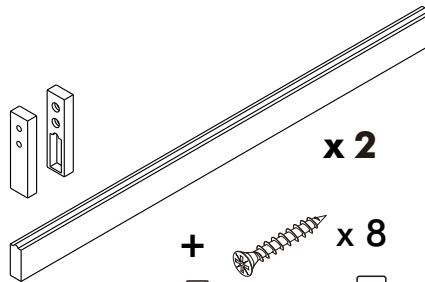
M4x30mm.

**x 5**

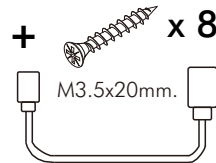


M4x30mm.

**x 4**

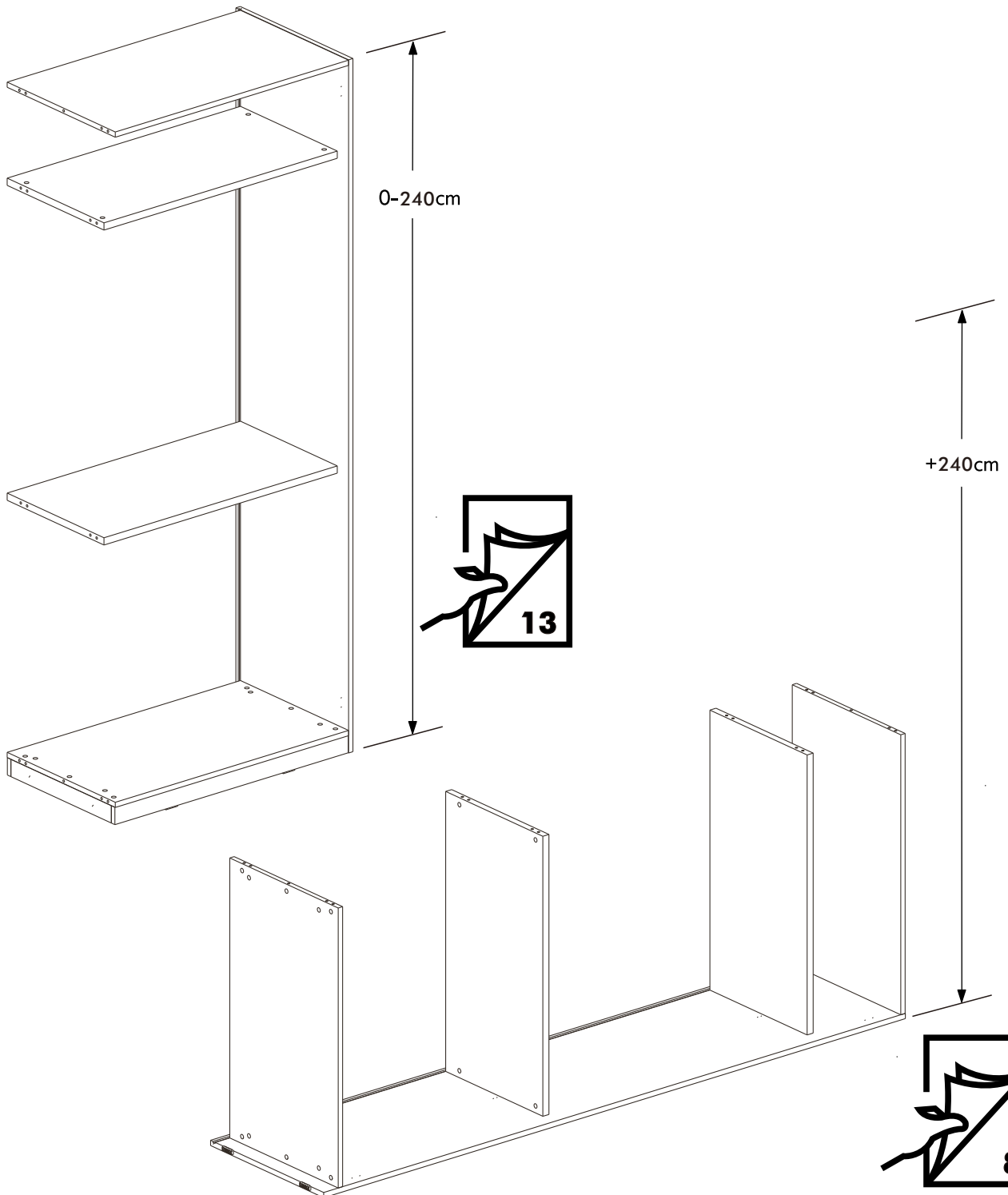
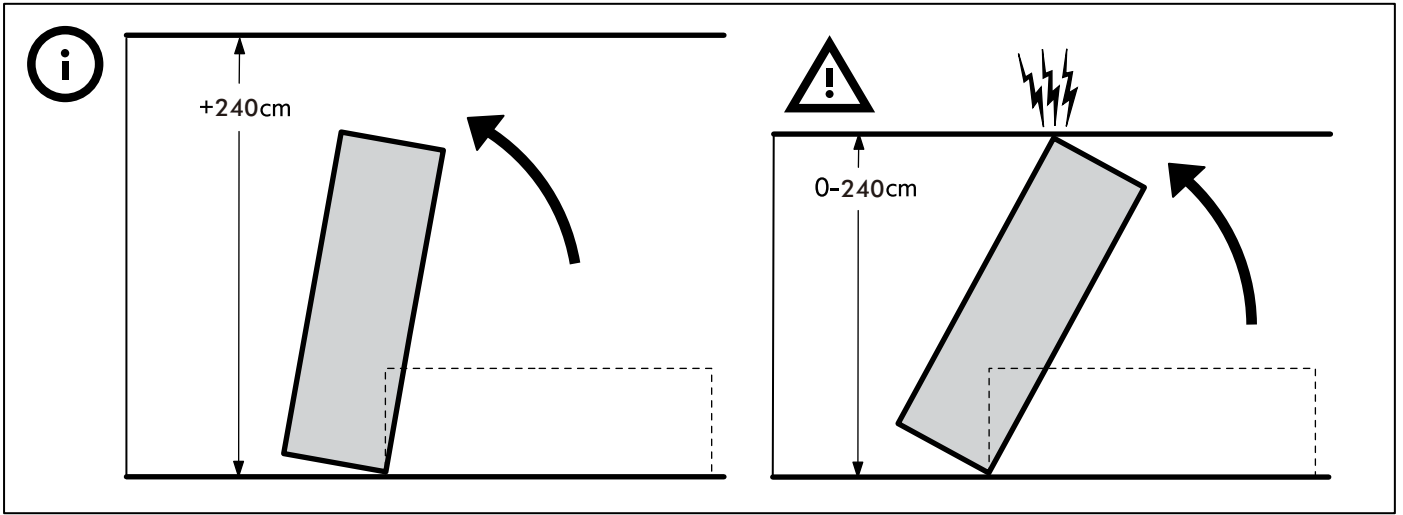


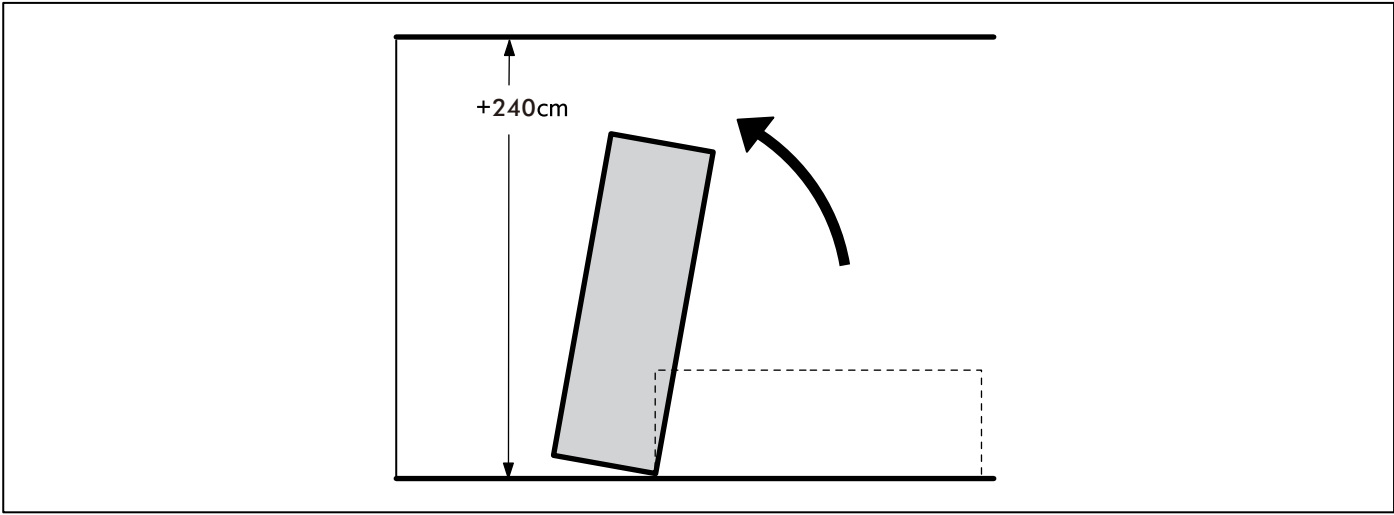
**x 2**



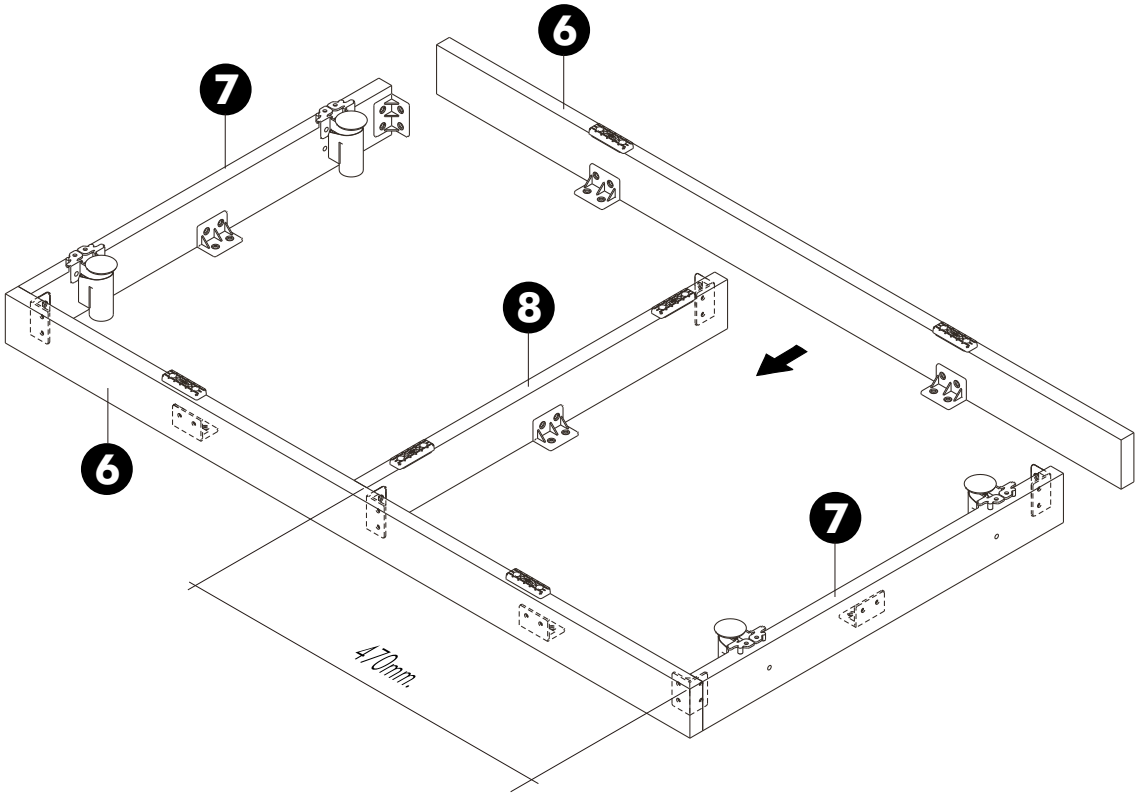
M3.5x20mm.

**x 8**

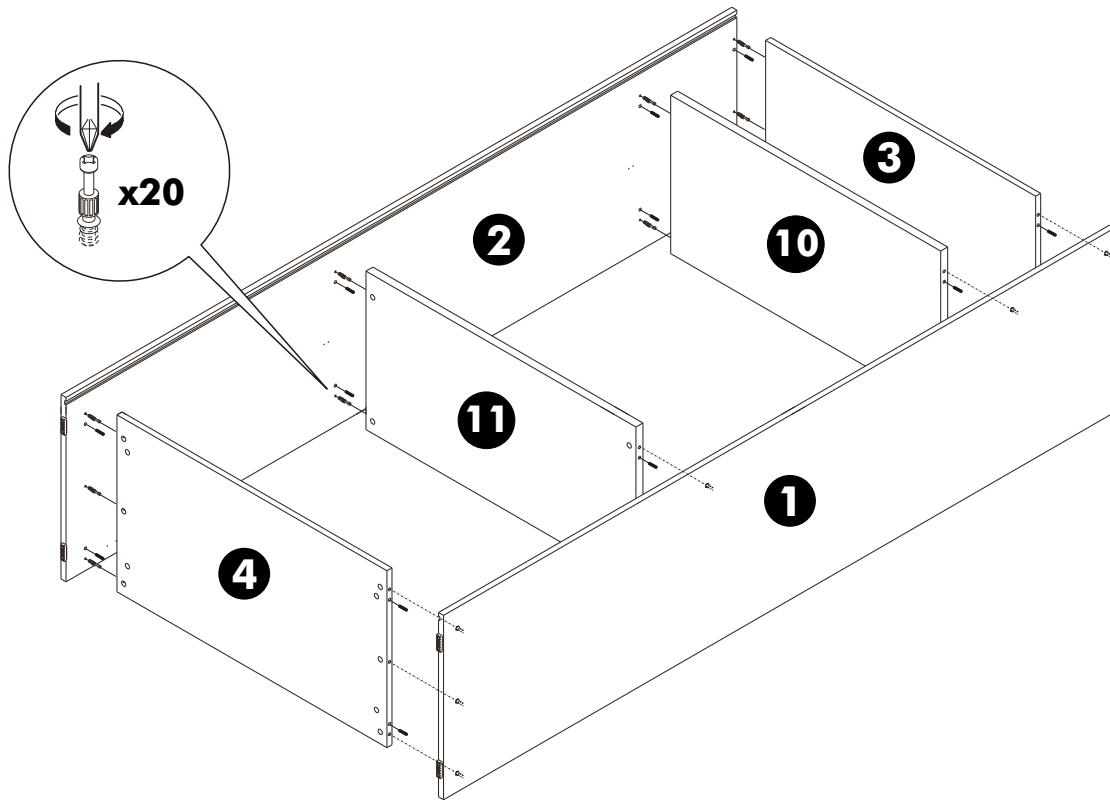




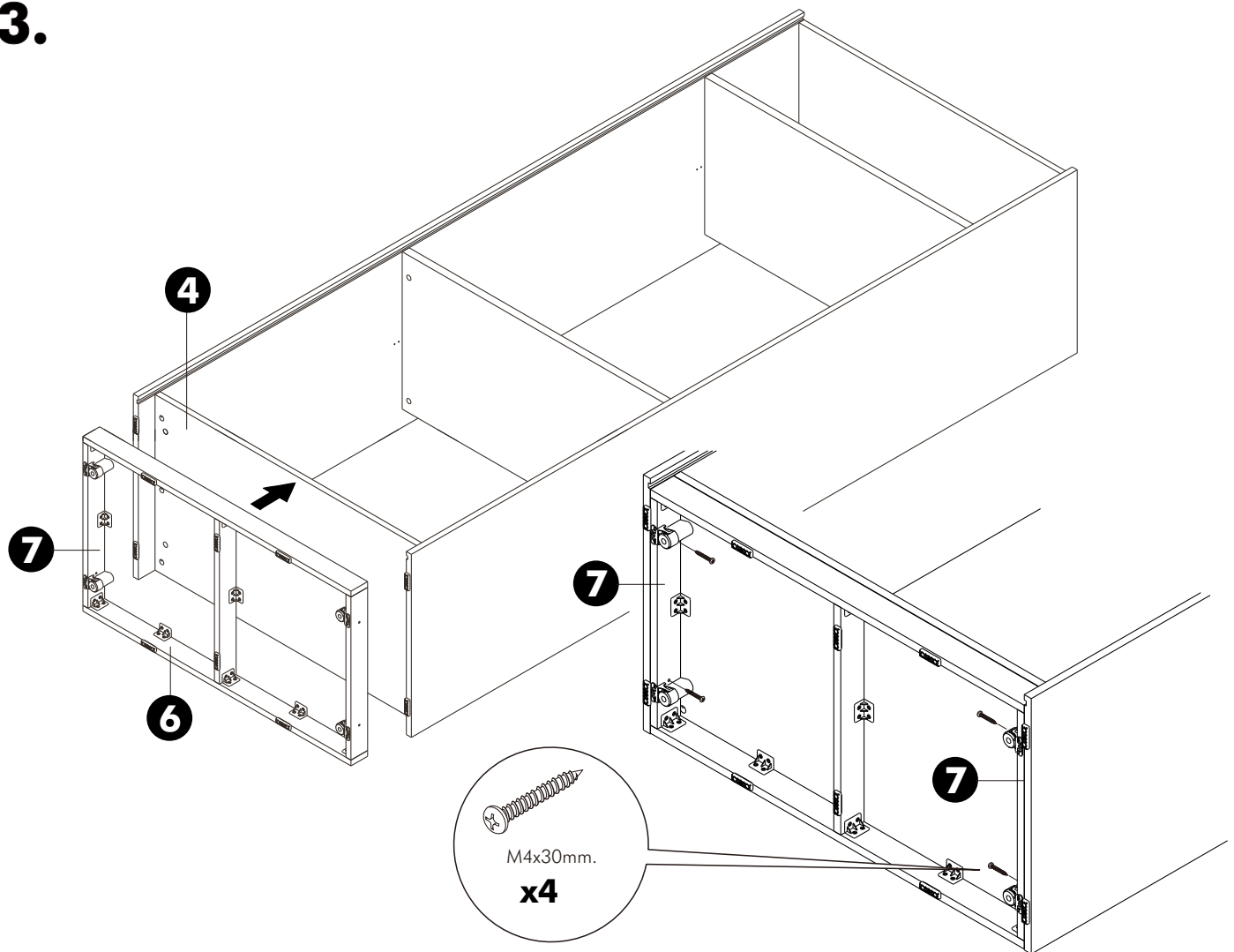
**1.**



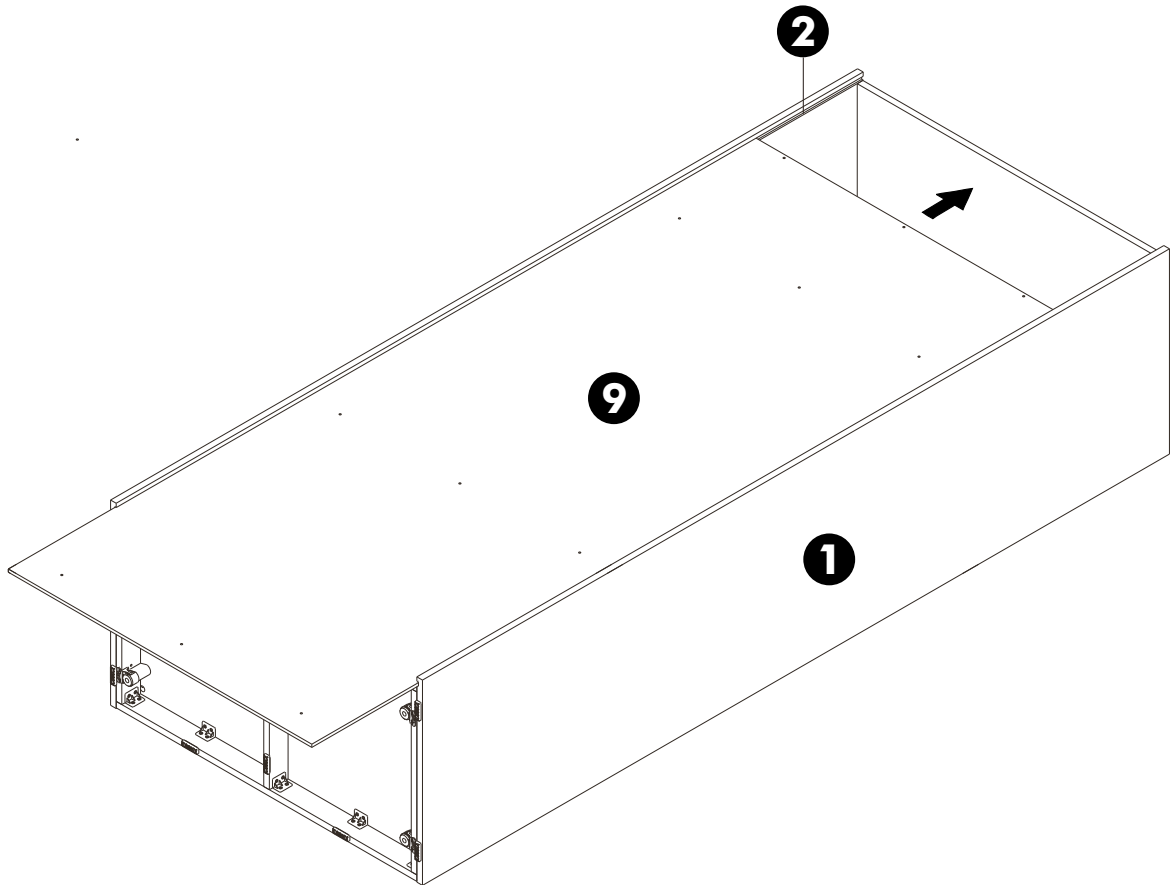
**2.**



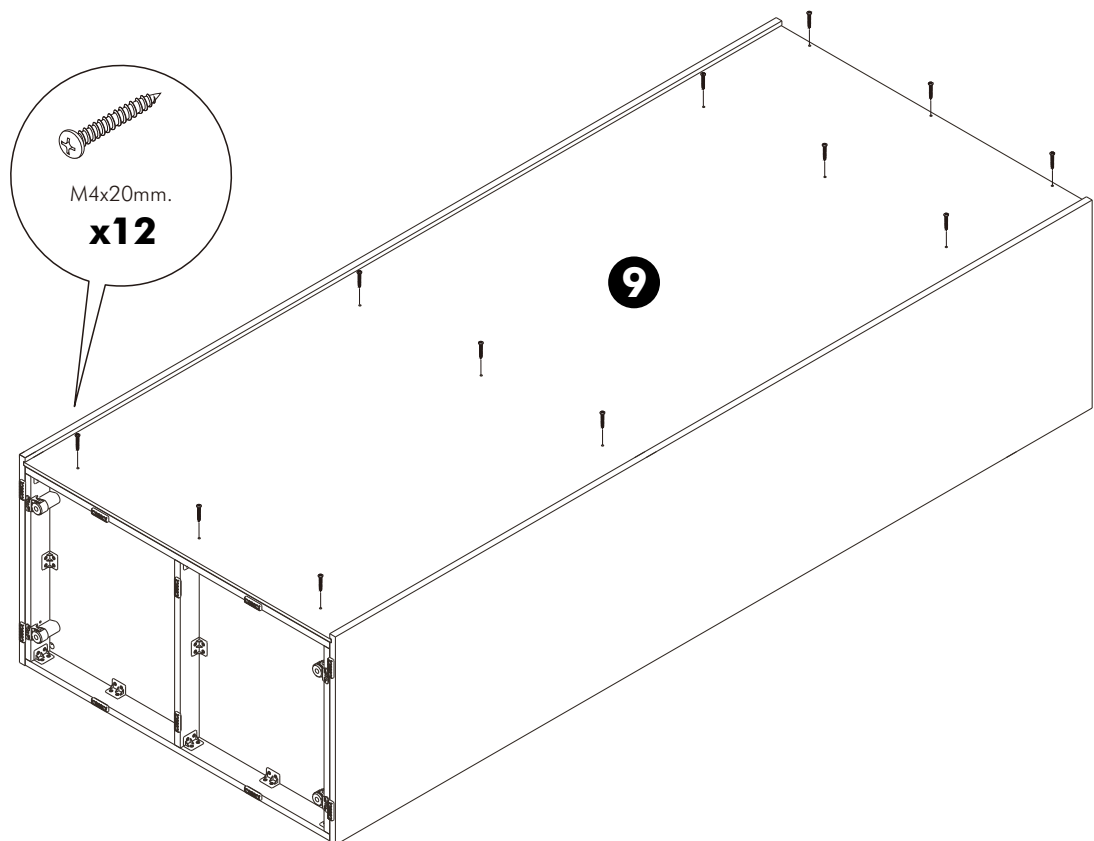
**3.**



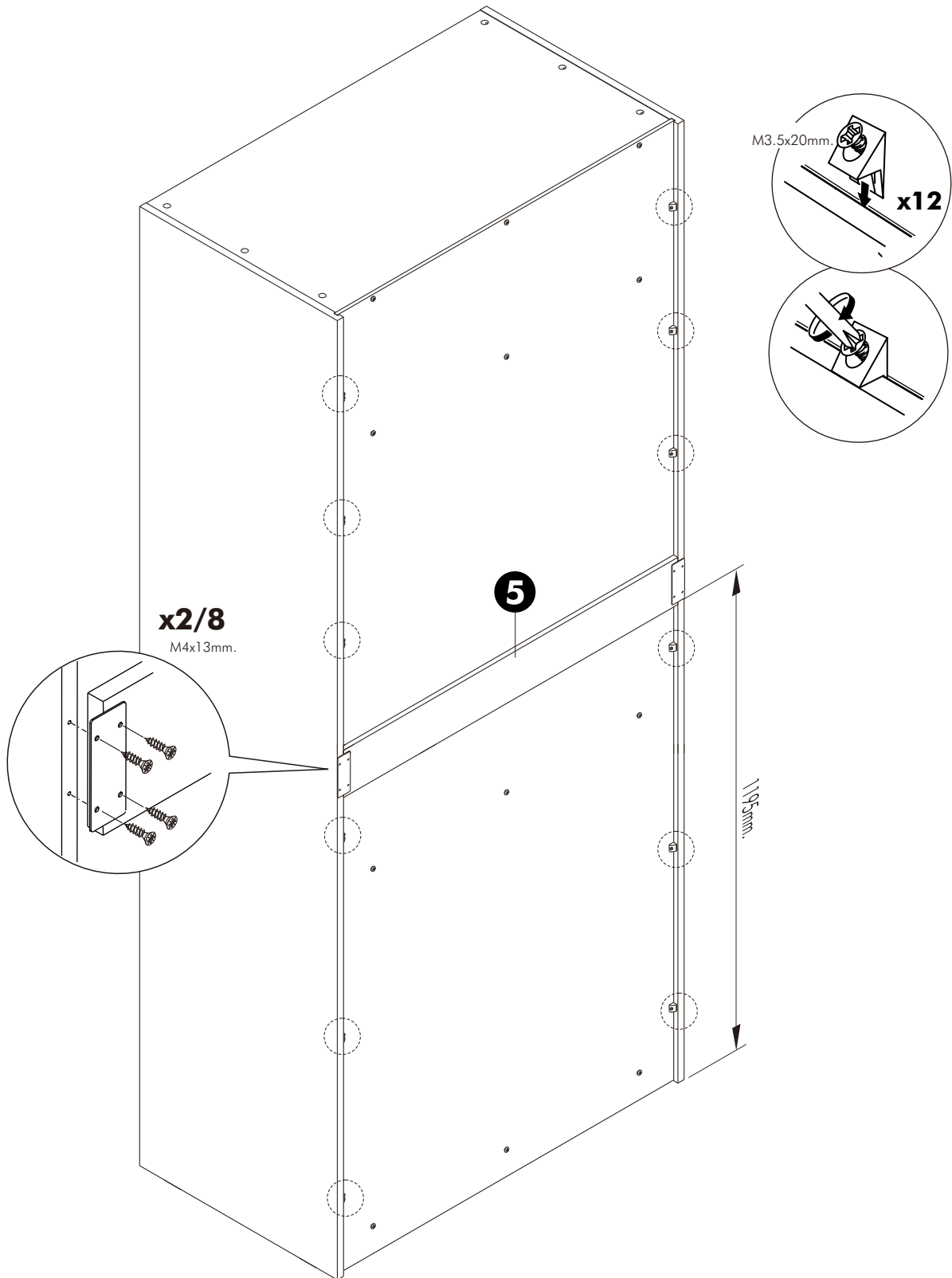
**4.**



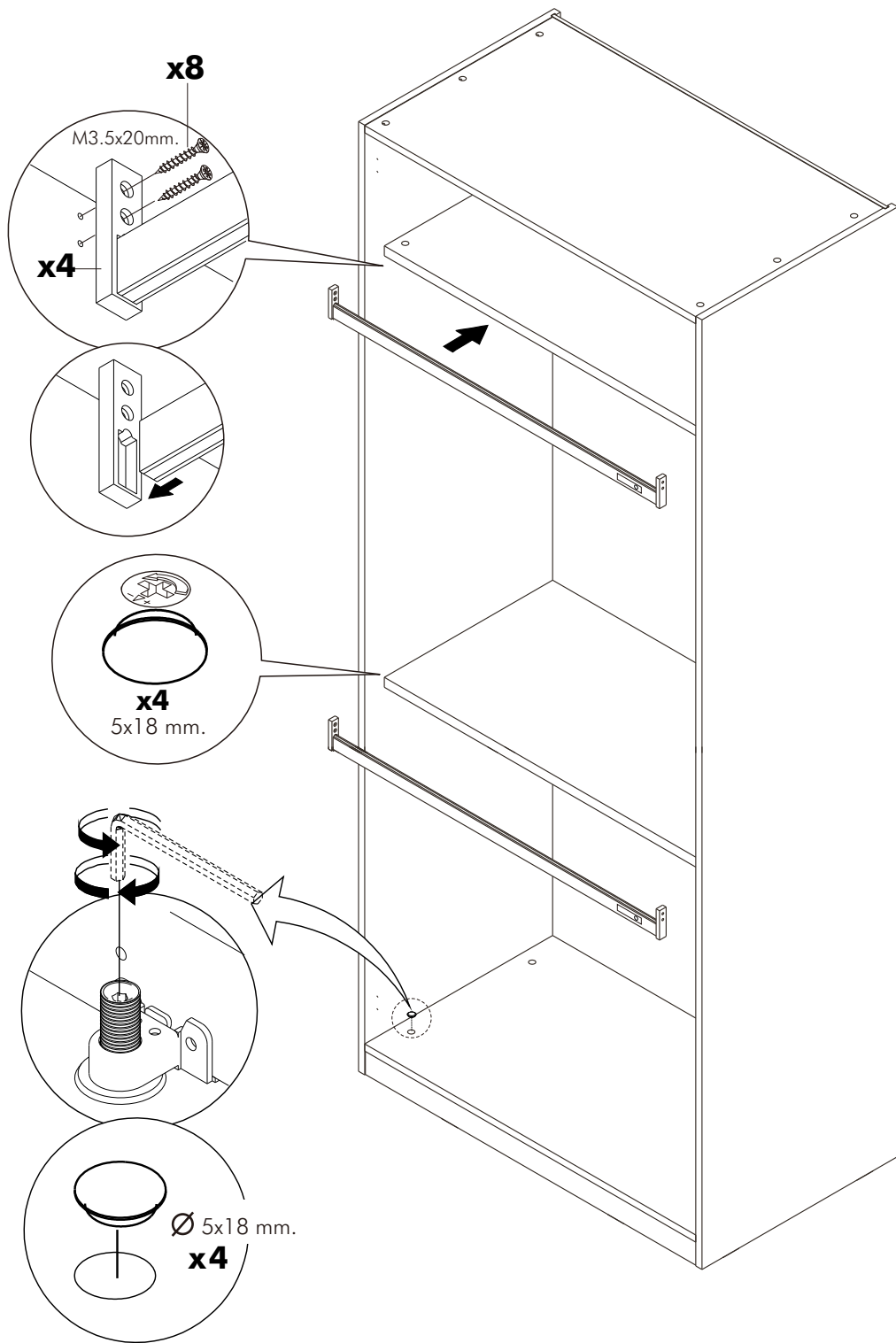
**5.**

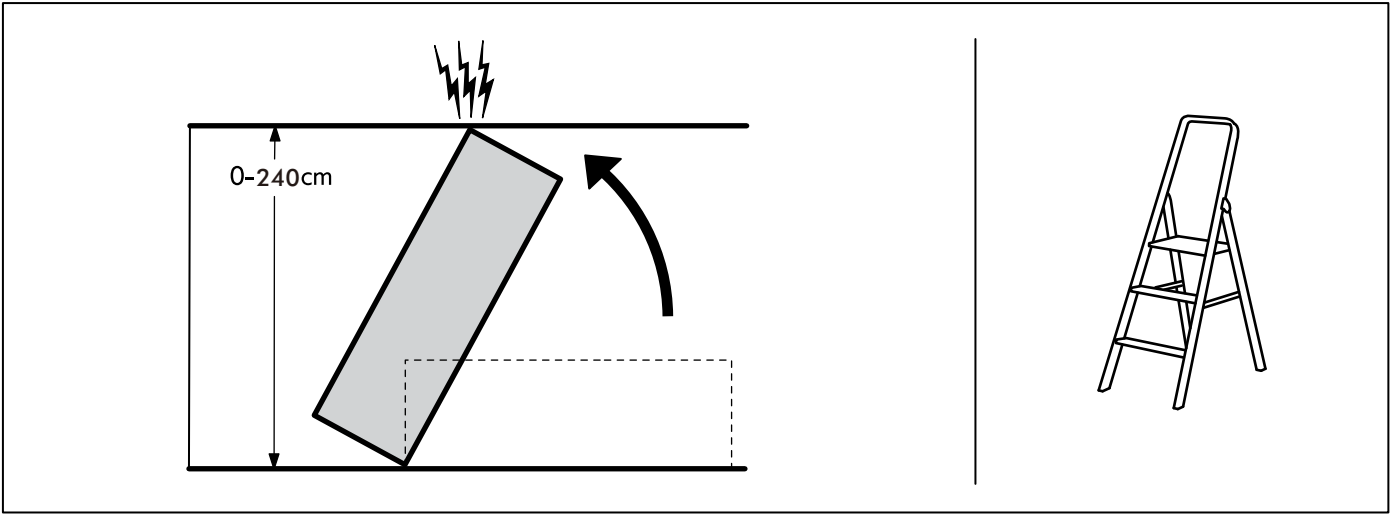


6.

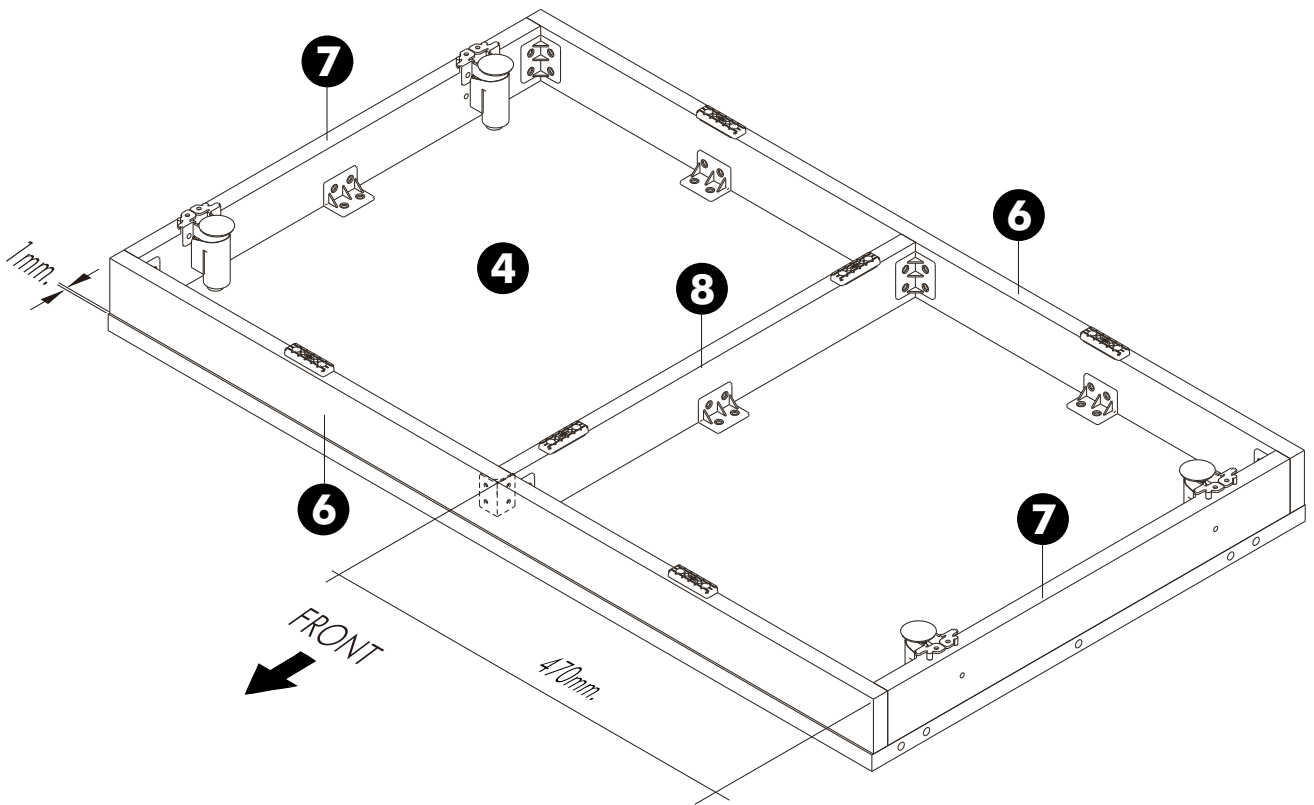


# 7.

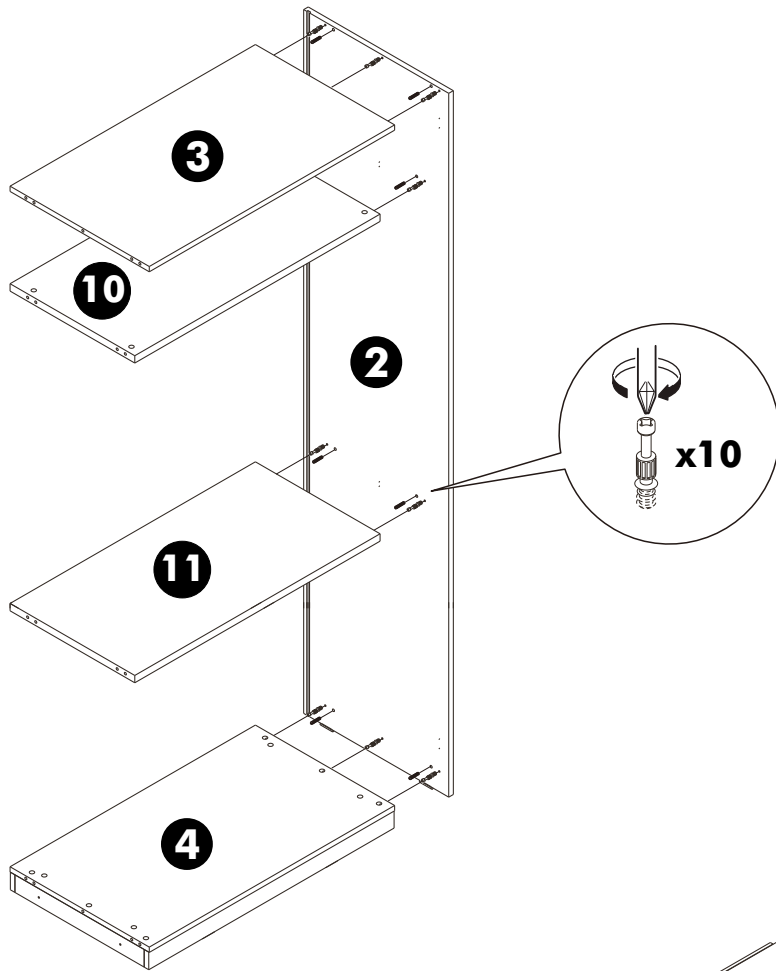




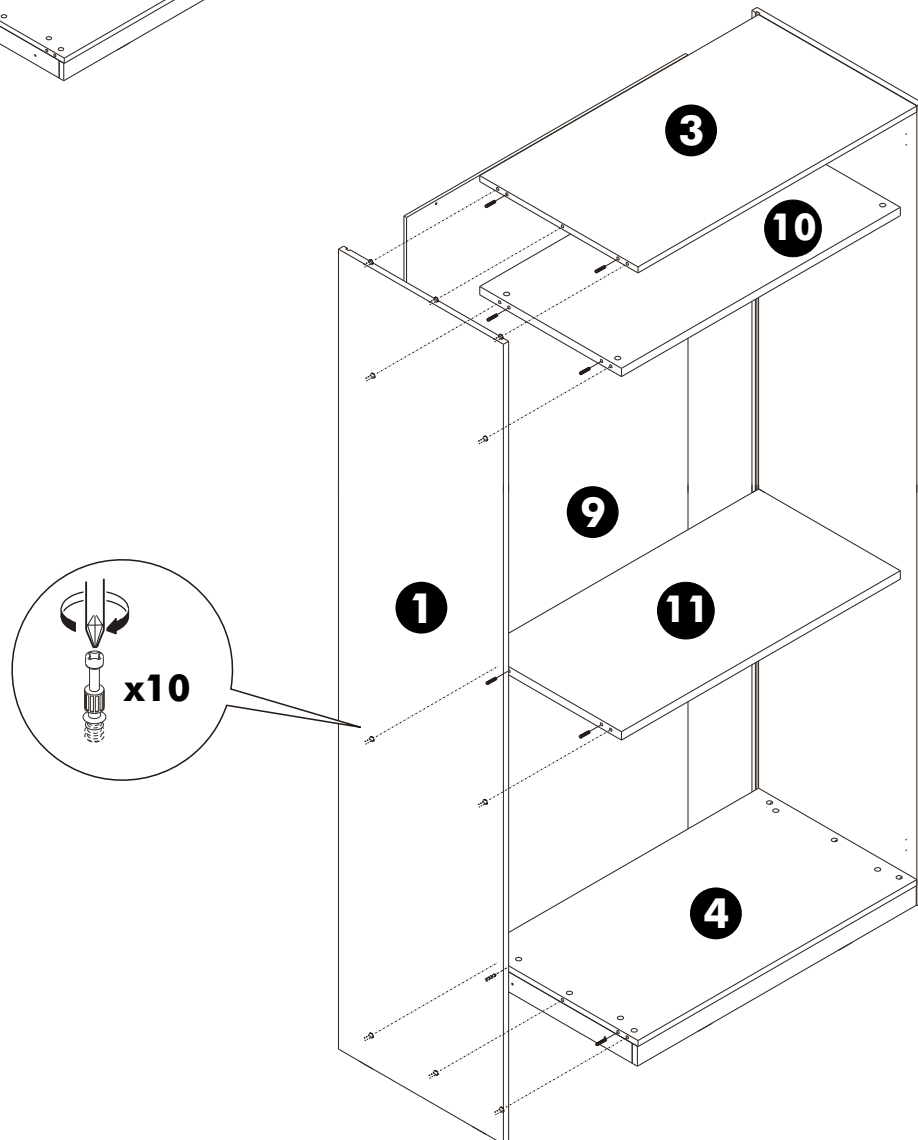
**1.**



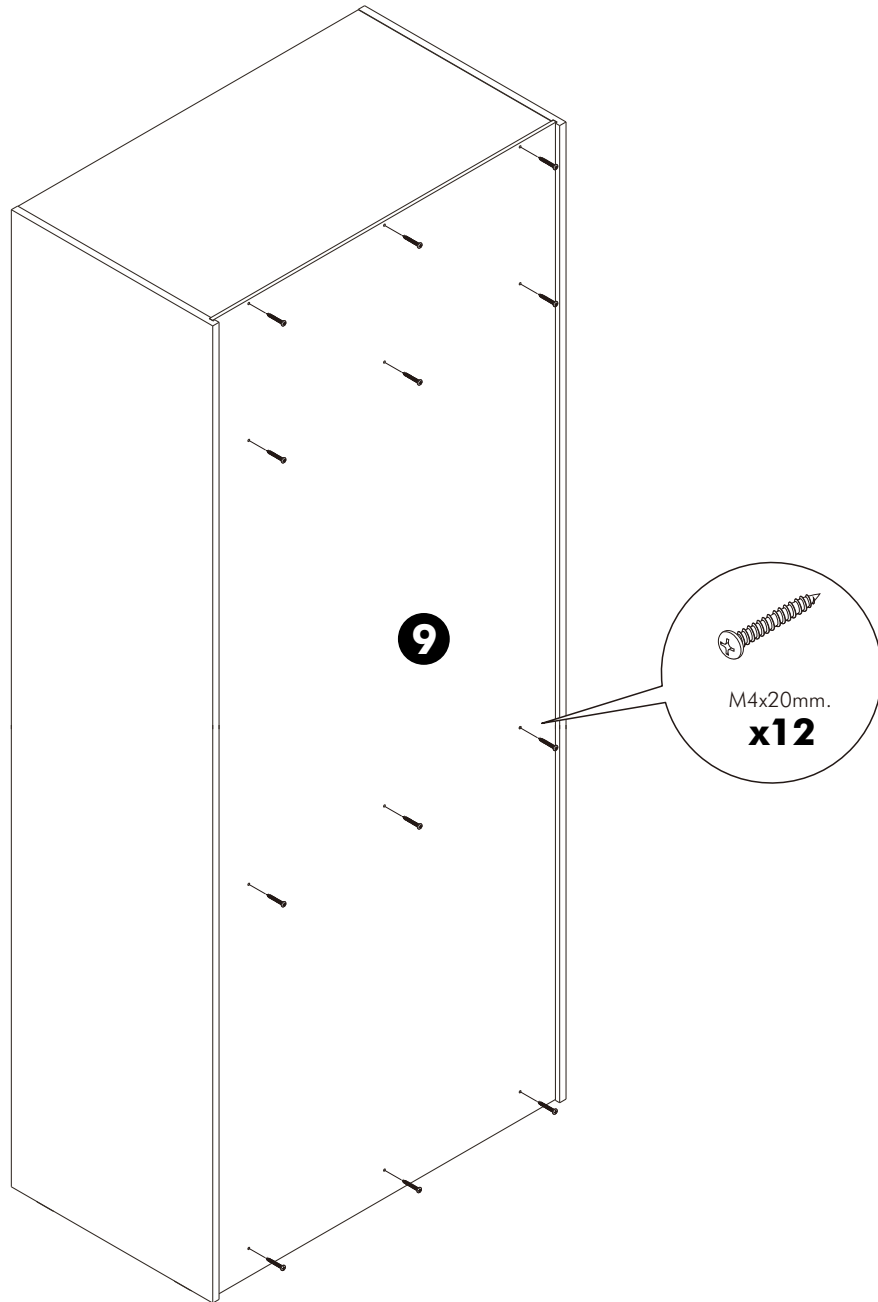
**2.**



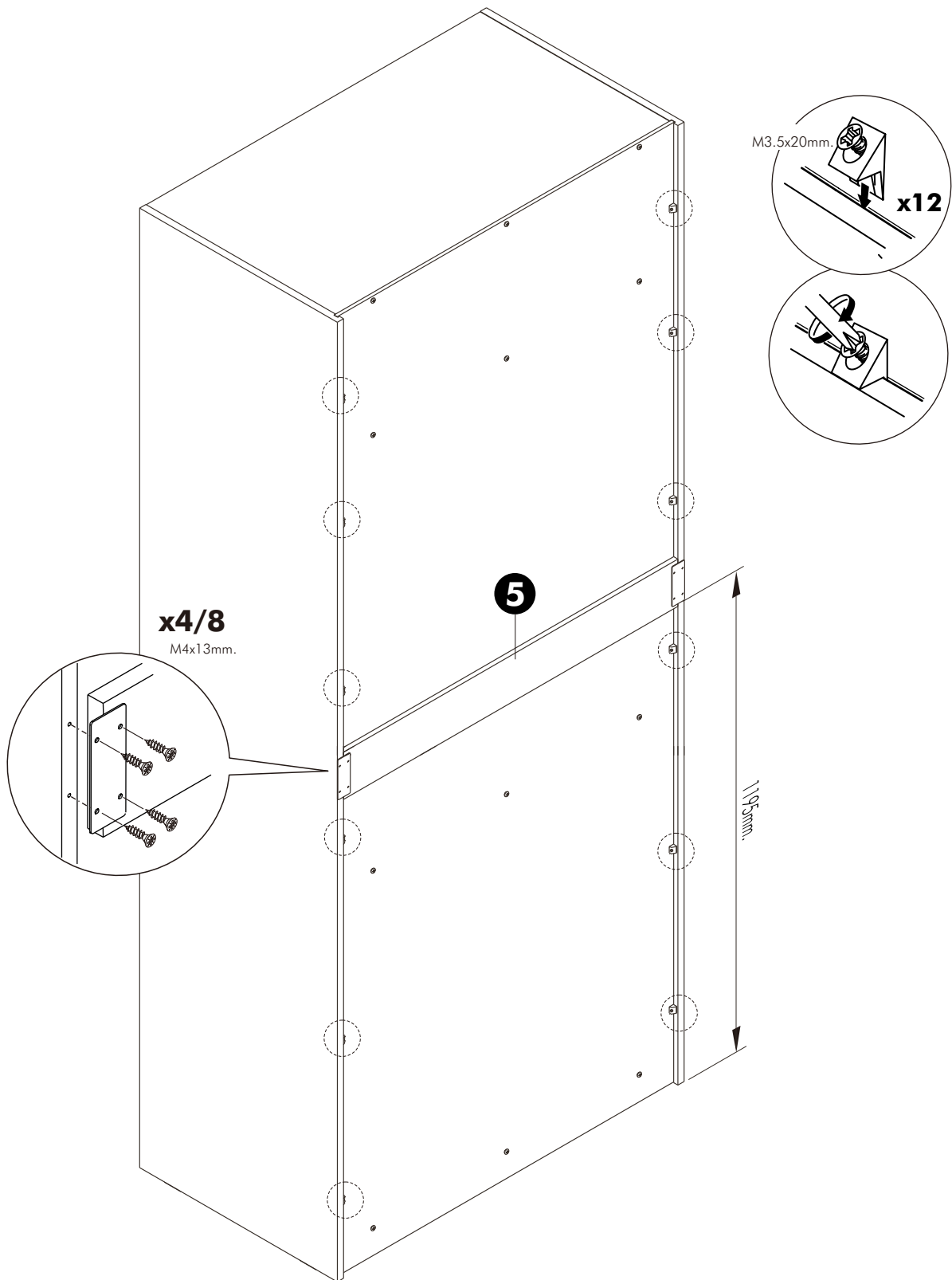
**3.**



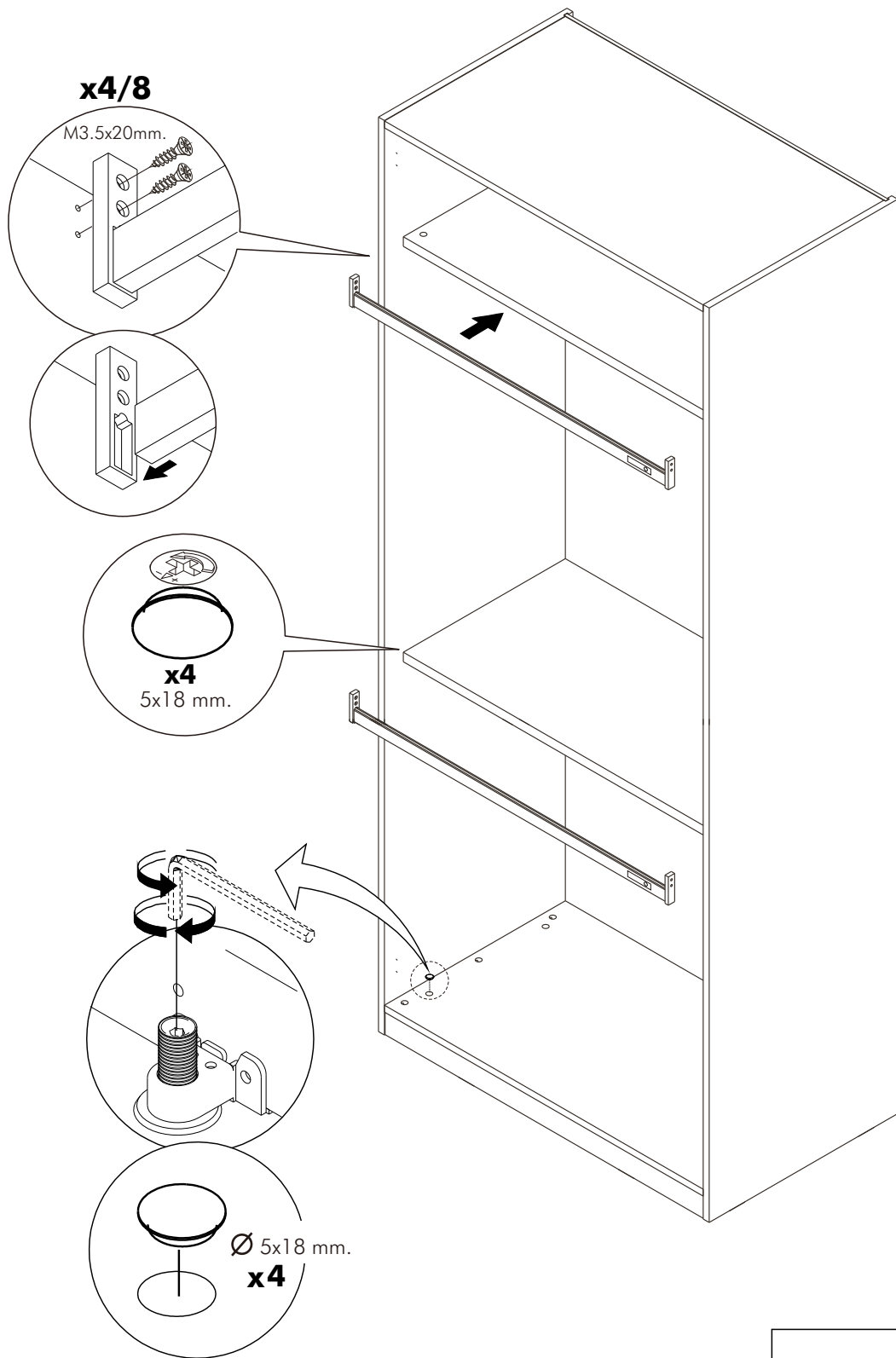
**4.**



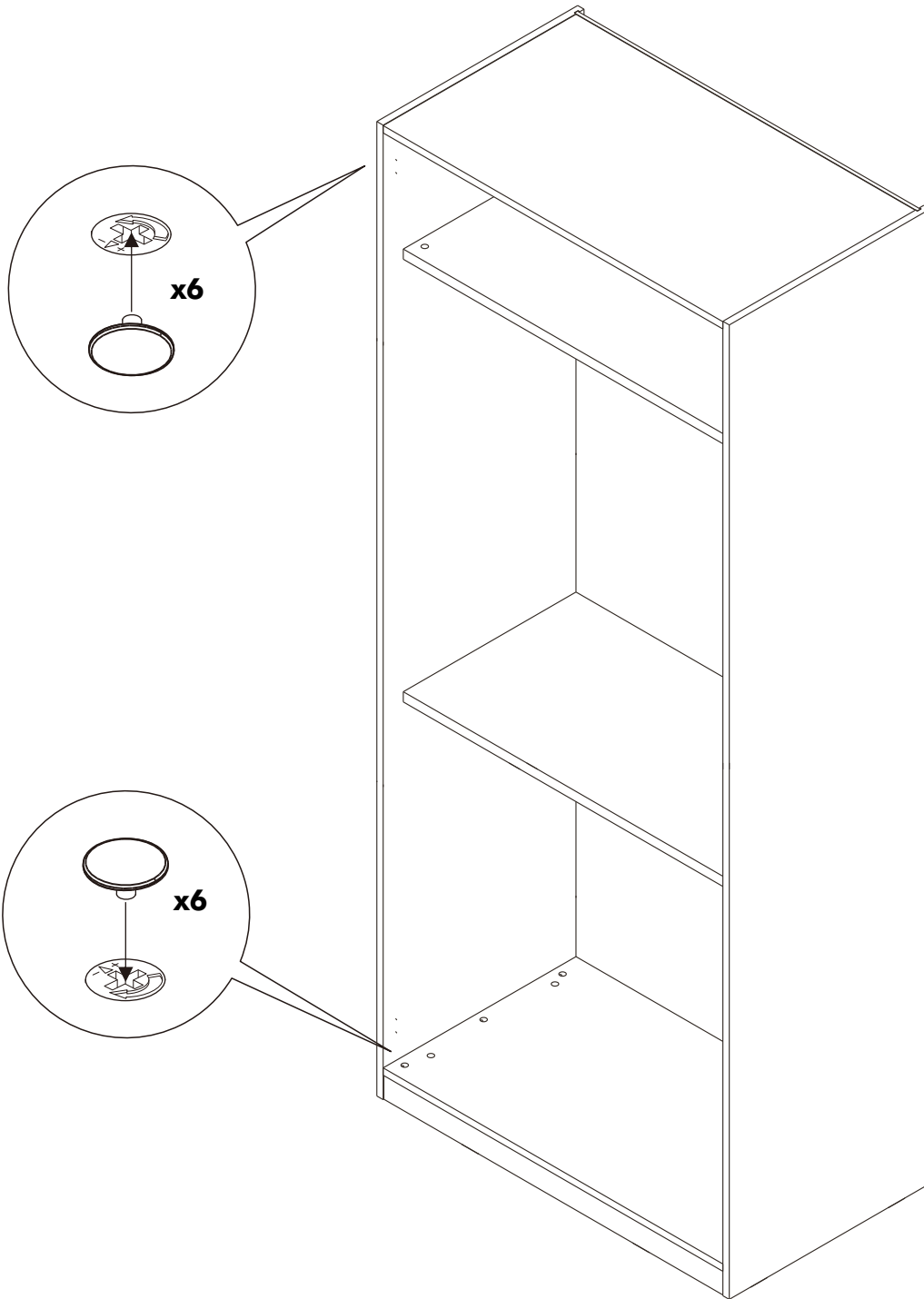
# 5.



# 6.



**7.**





(สกรูสำหรับยึดแผ่นฟิลเลอร์อีก 1 ตัว  
ให้ใช้สกรูที่ชุดฟิลเลอร์)

