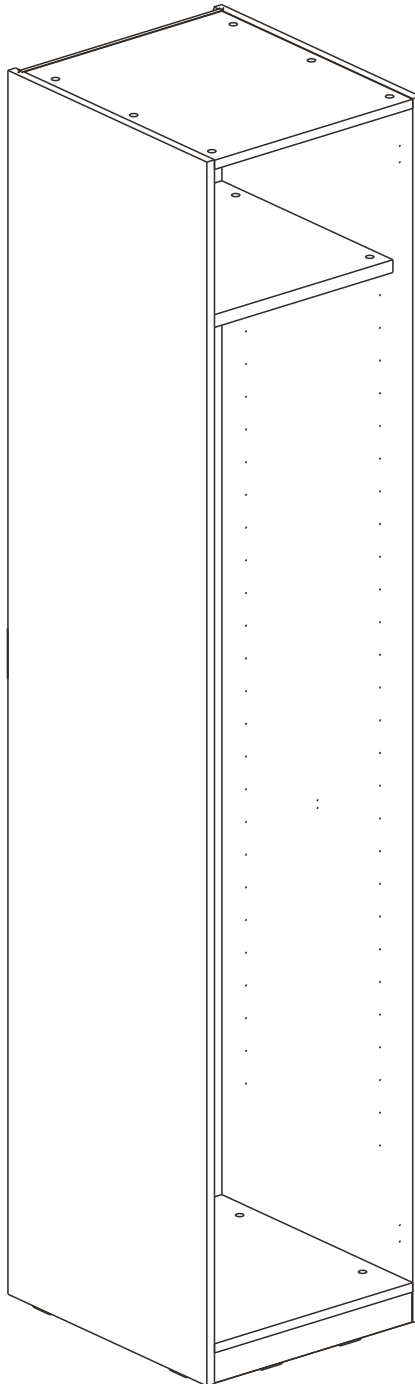
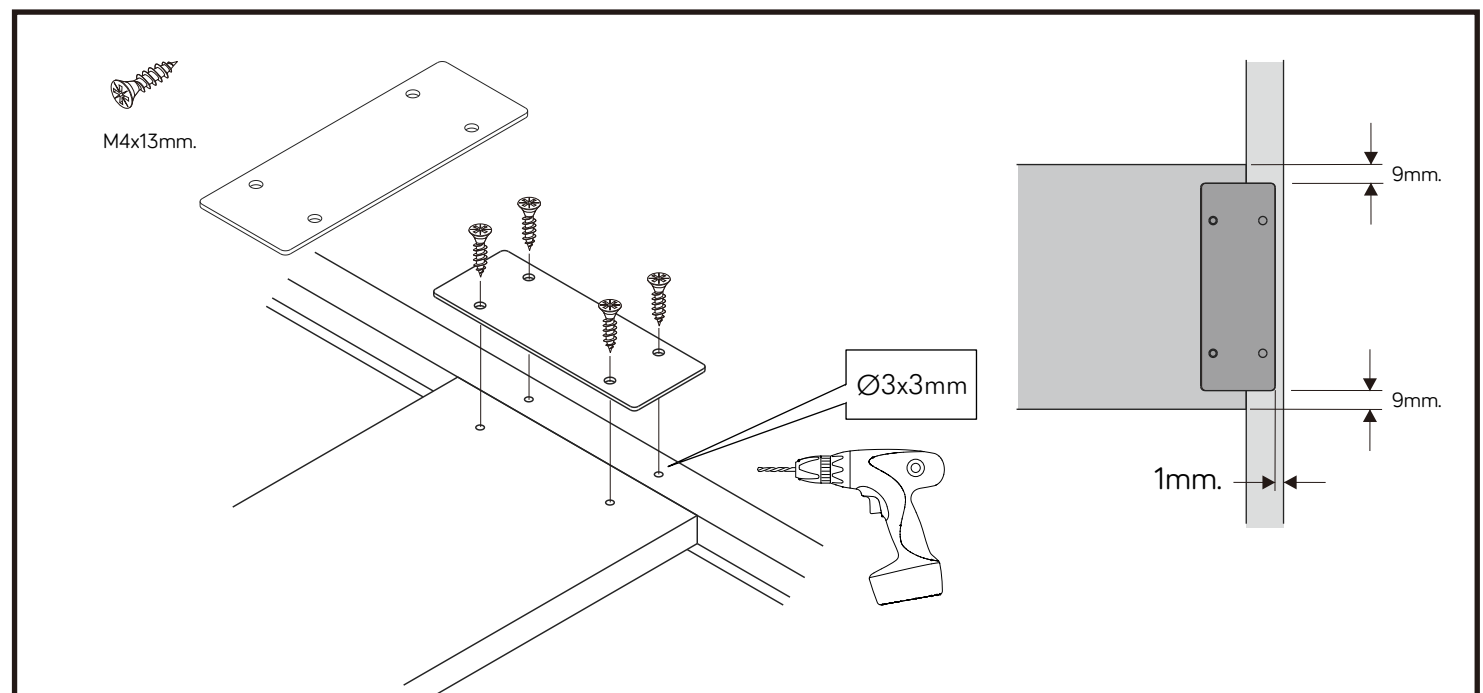
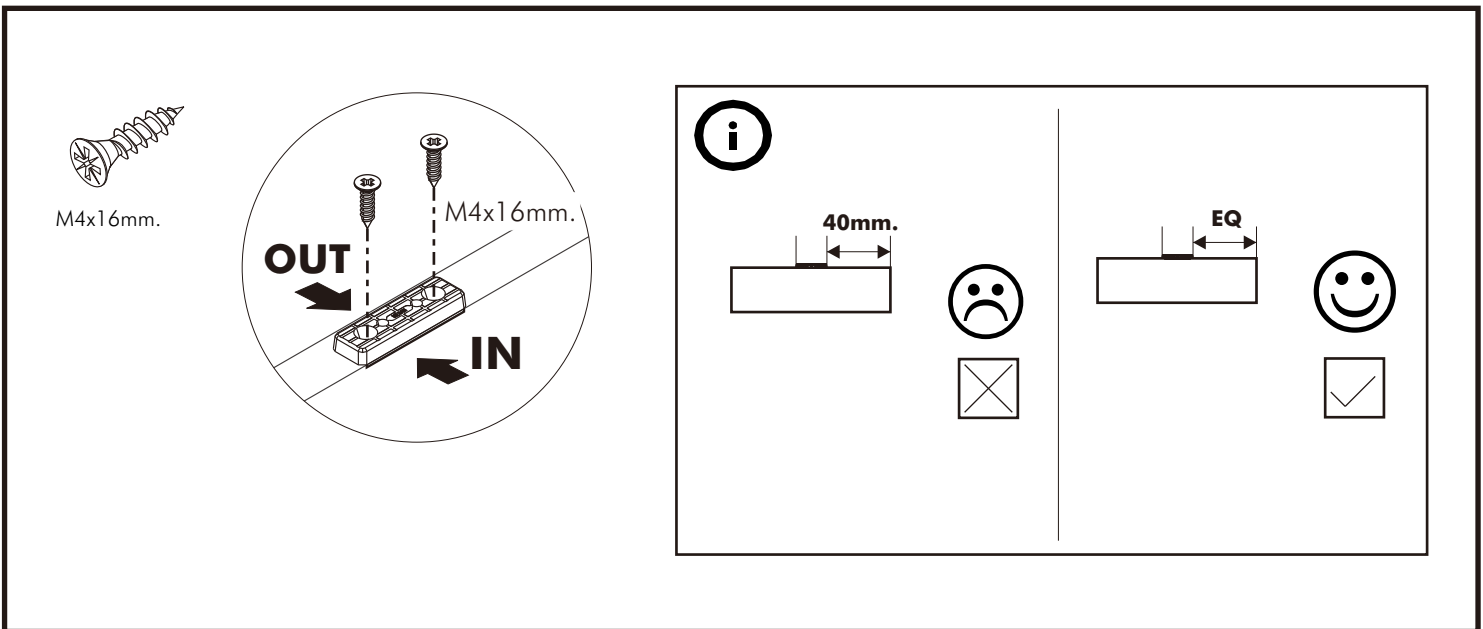
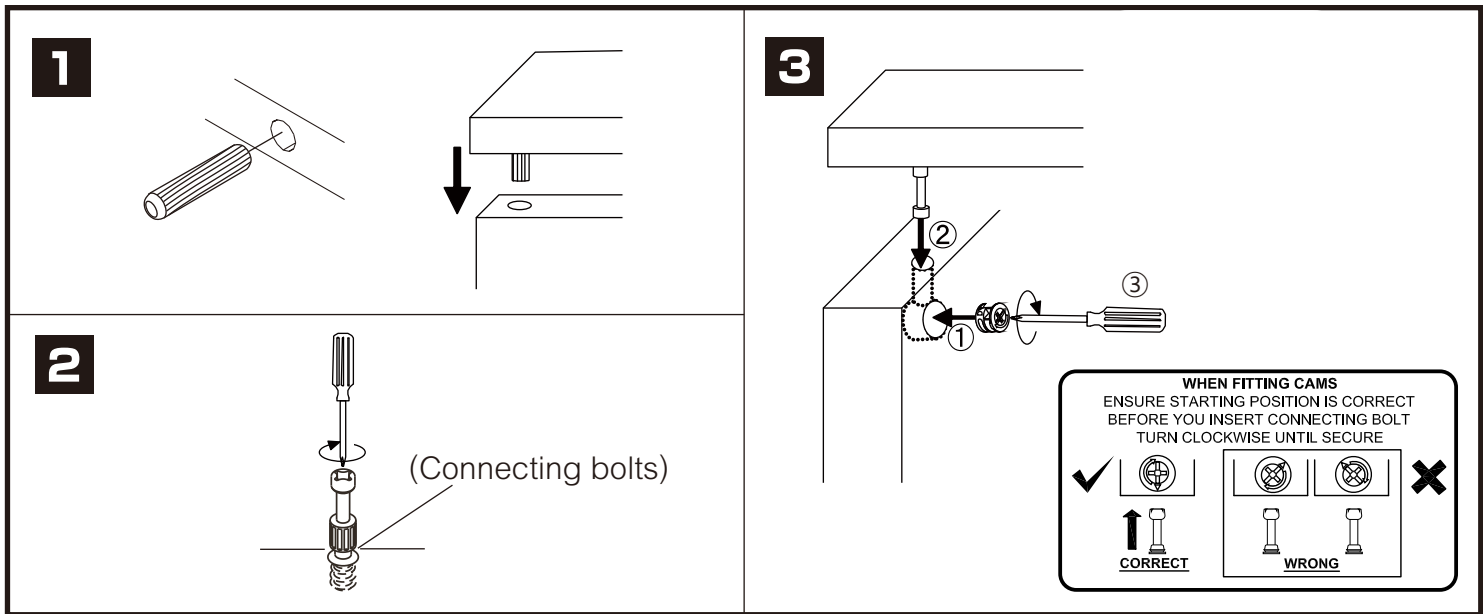


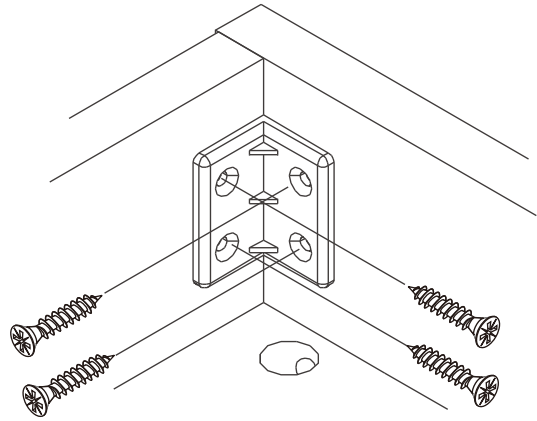
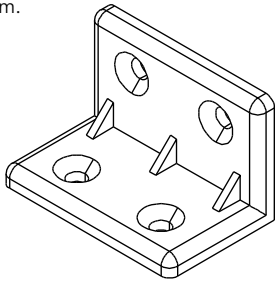
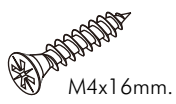
PI

BODY 50 FUNCTION-F

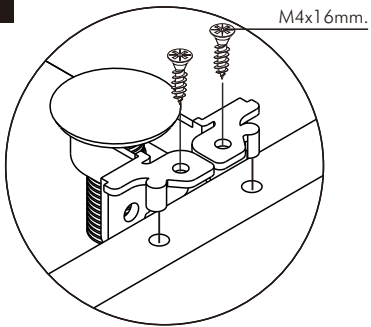


CONNECT SYSTEM

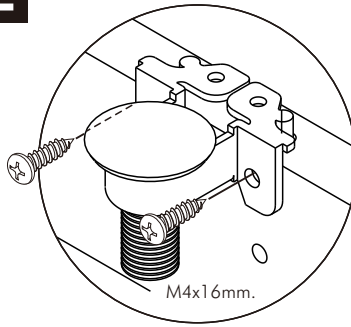




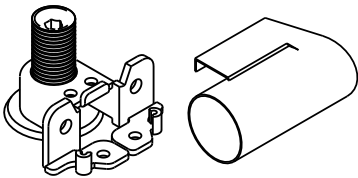
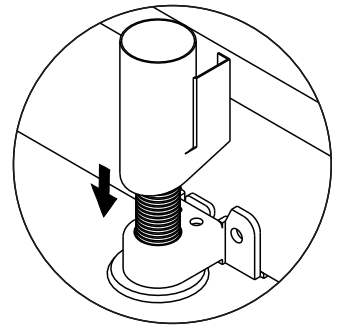
1



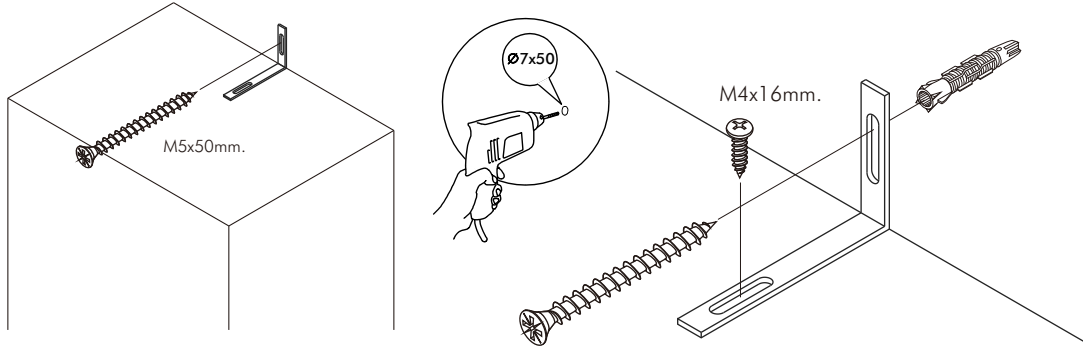
2



3



x2

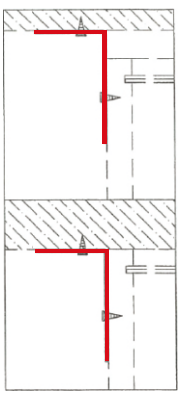


มาตรฐาน การระบุสินค้าที่ต้องยึด Fitting กันสั่น (Safety Fitting) ***หมายเหตุ เป็นชุดเด็ก ไม้ติดตั้ง Fitting กันสั่นทุกตัว***

■ หมวด ตู้บานเปิด / ตู้บานปิด + ช่องใส่



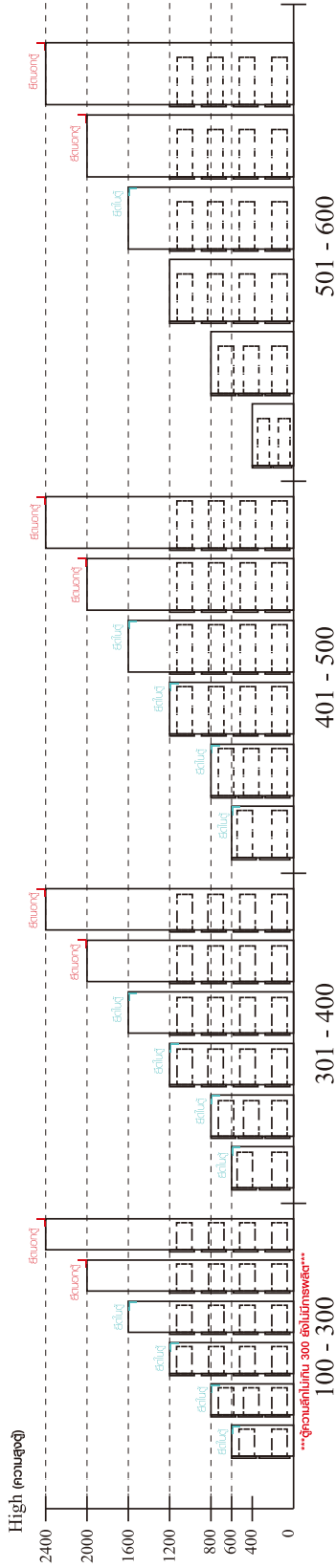
■ ติดตั้งจากกันสั่นกับตู้สูง (ตั้งแต่ 2 m. ขึ้นไป)



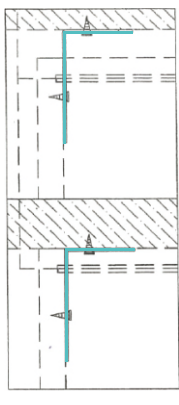
ติดตั้งบนผนัง

ติดตั้งลอยหลบมือ

■ หมวด ตู้ลิ้นชัก / ตู้ลิ้นชัก + ช่องใส่ / ตู้ลิ้นชัก + บานเปิด / ตู้ลิ้นชัก + บานสไลด์



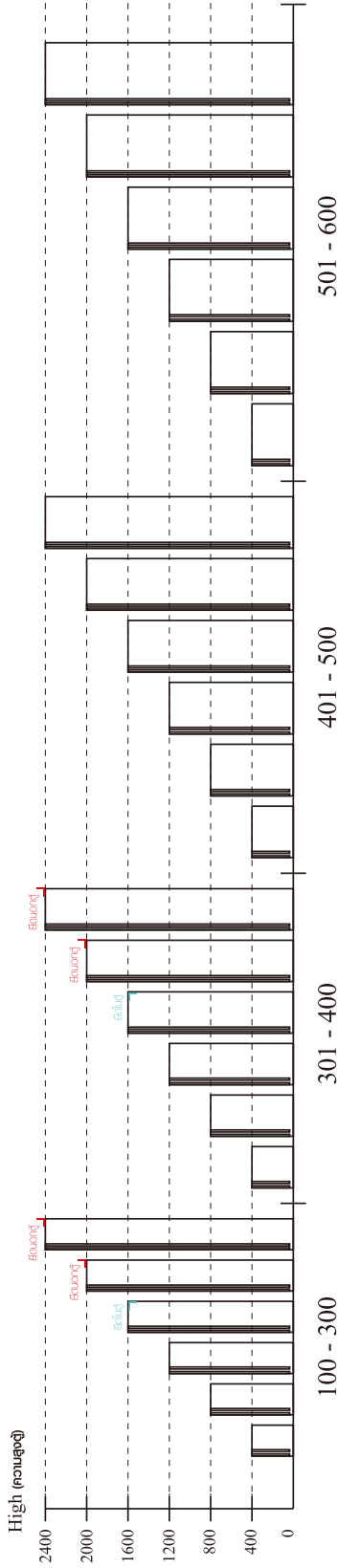
■ ติดตั้งจากกันสั่นกับตู้เตี้ย (น้อยกว่า 2 m.)



ติดตั้งบนผนัง

ติดตั้งลอยหลบมือ

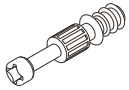
■ หมวด ตู้บานสไลด์ / ตู้ใส่



ความสูงตั้งแต่ 1600 ขึ้นไป สลักไม้ 300 ความสูงตั้งแต่ 1600 ขึ้นไป สลักไม้ 400

HARDWARE

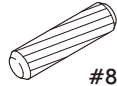
-BODY SET



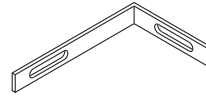
x 16



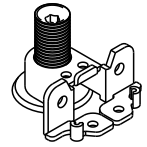
x 16



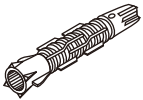
#8x35
x 12



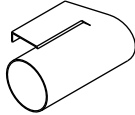
x 2



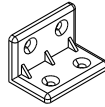
x 4



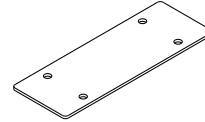
x 2



x 4



x 10



x 2

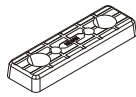


5x18 mm.

x 4



x 12



x 8



x 12



3x11 mm.

x 5



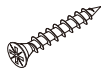
M4x13mm.

x 8



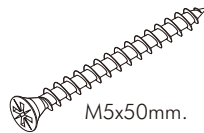
M4x16mm.

x 64



M3.5x20mm.

x 12



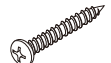
M5x50mm.

x 2



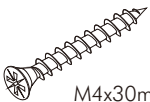
M4x16mm.

x 10



M4x20mm.

x 7



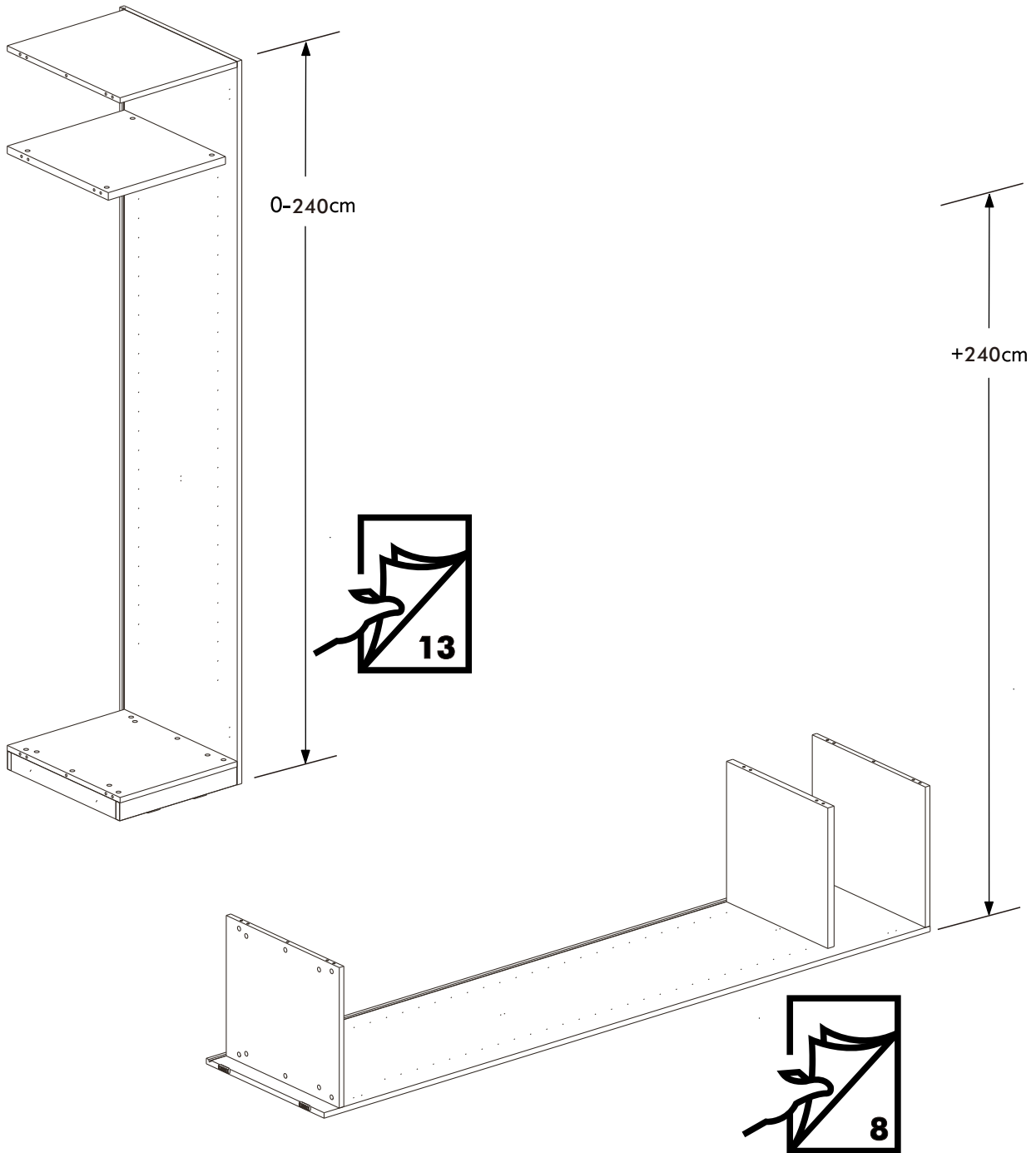
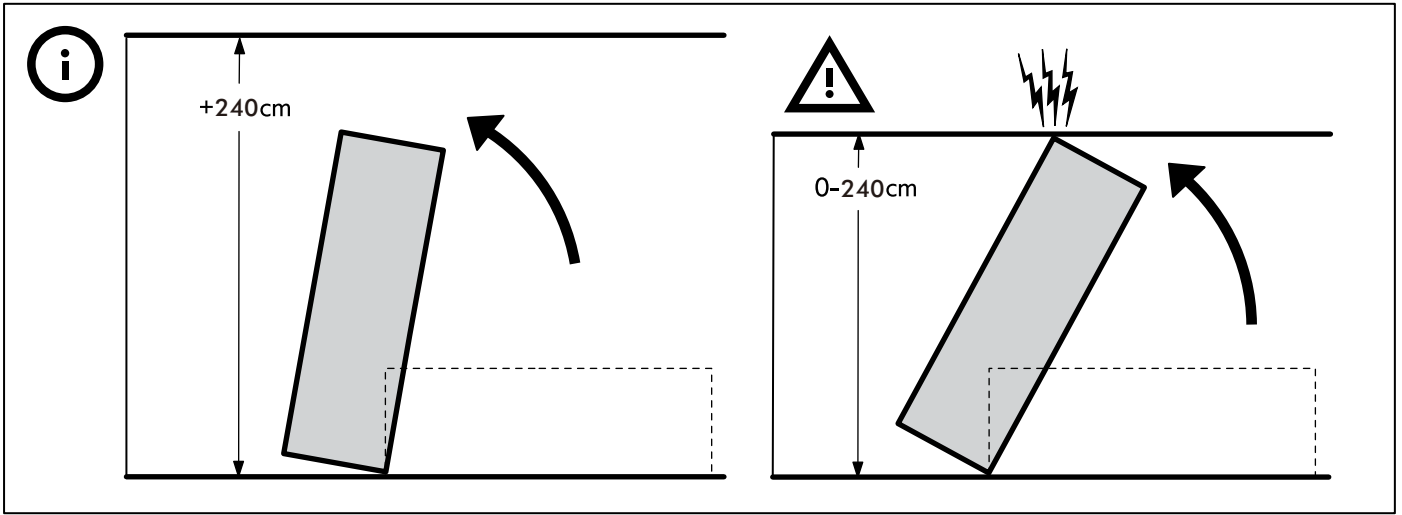
M4x30mm.

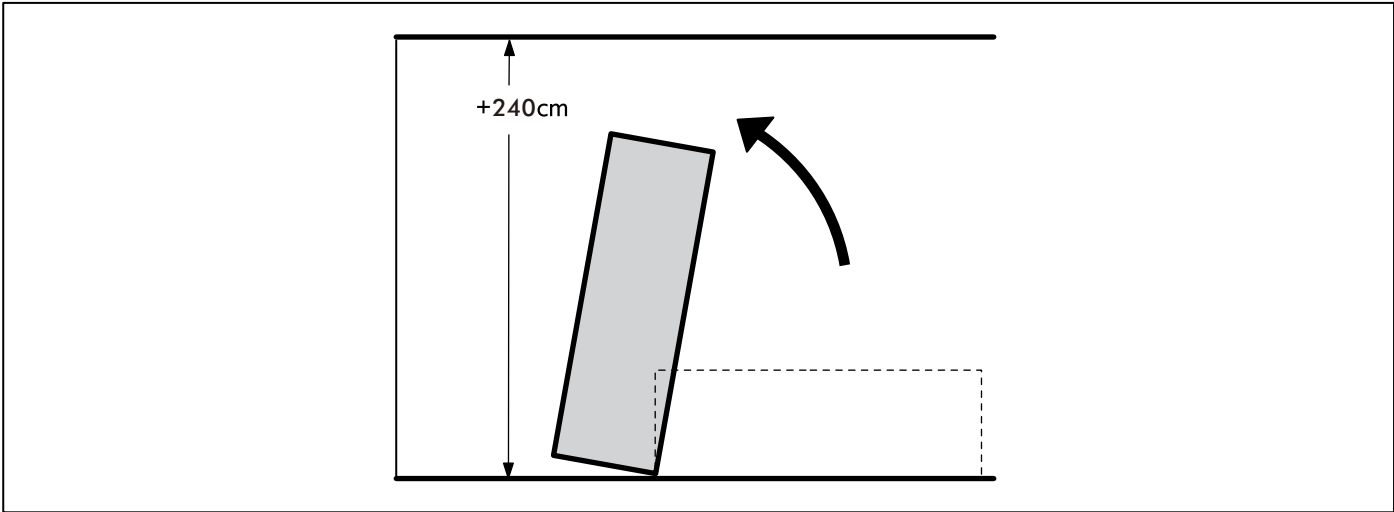
x 5



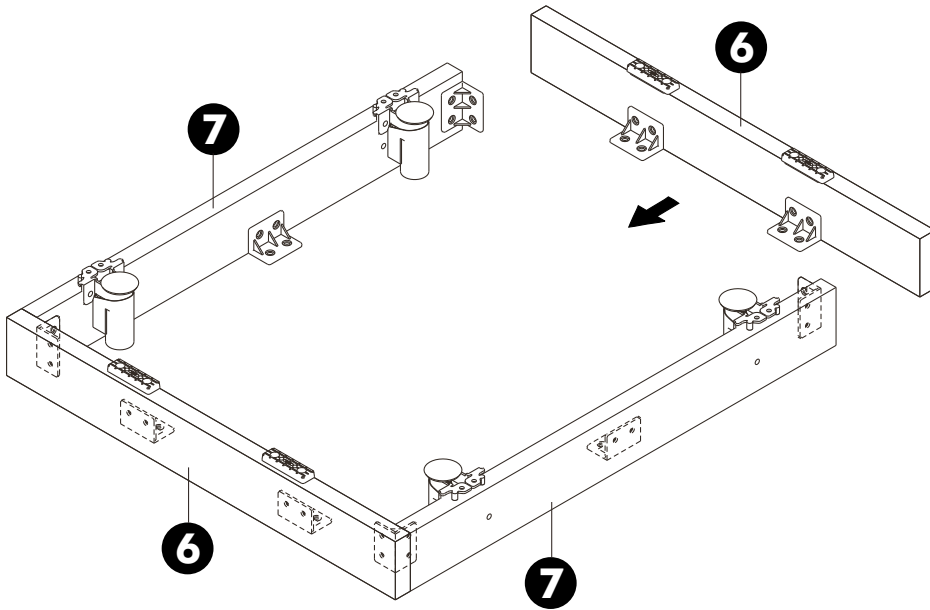
M4x30mm.

x 4

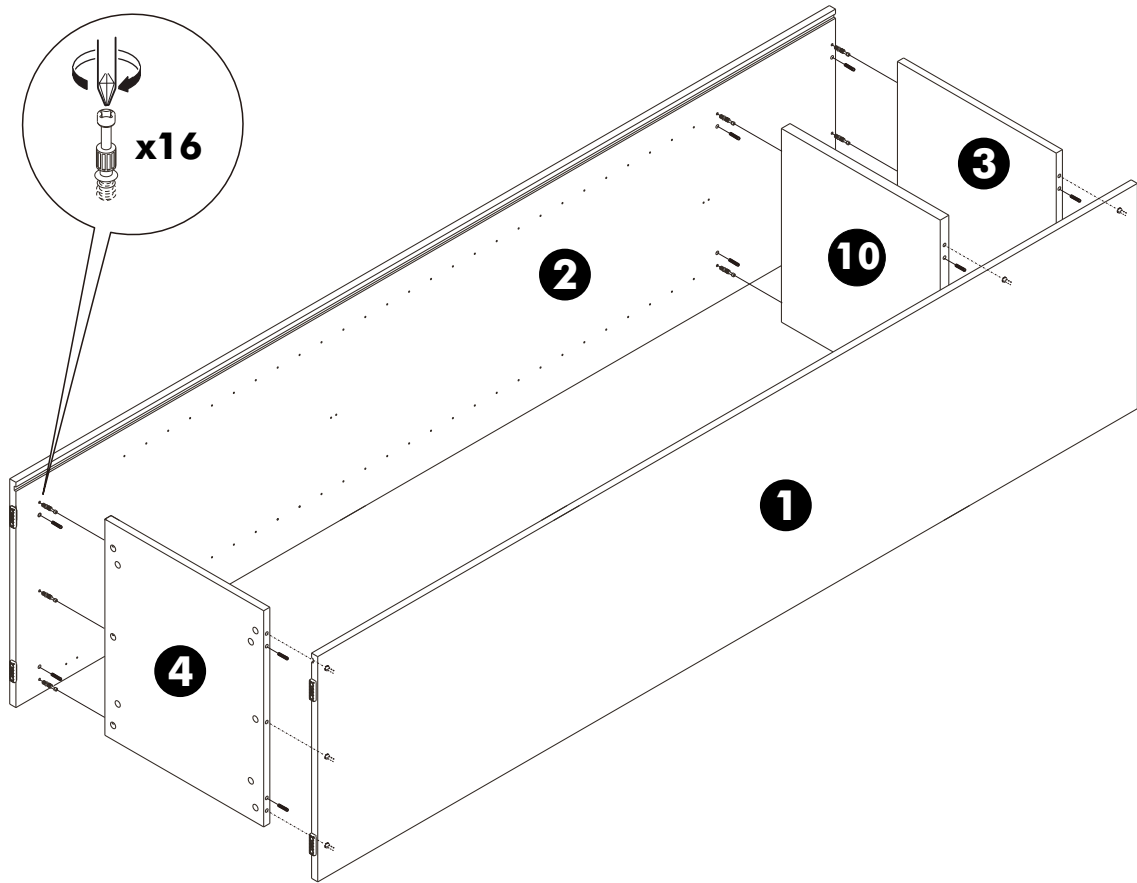




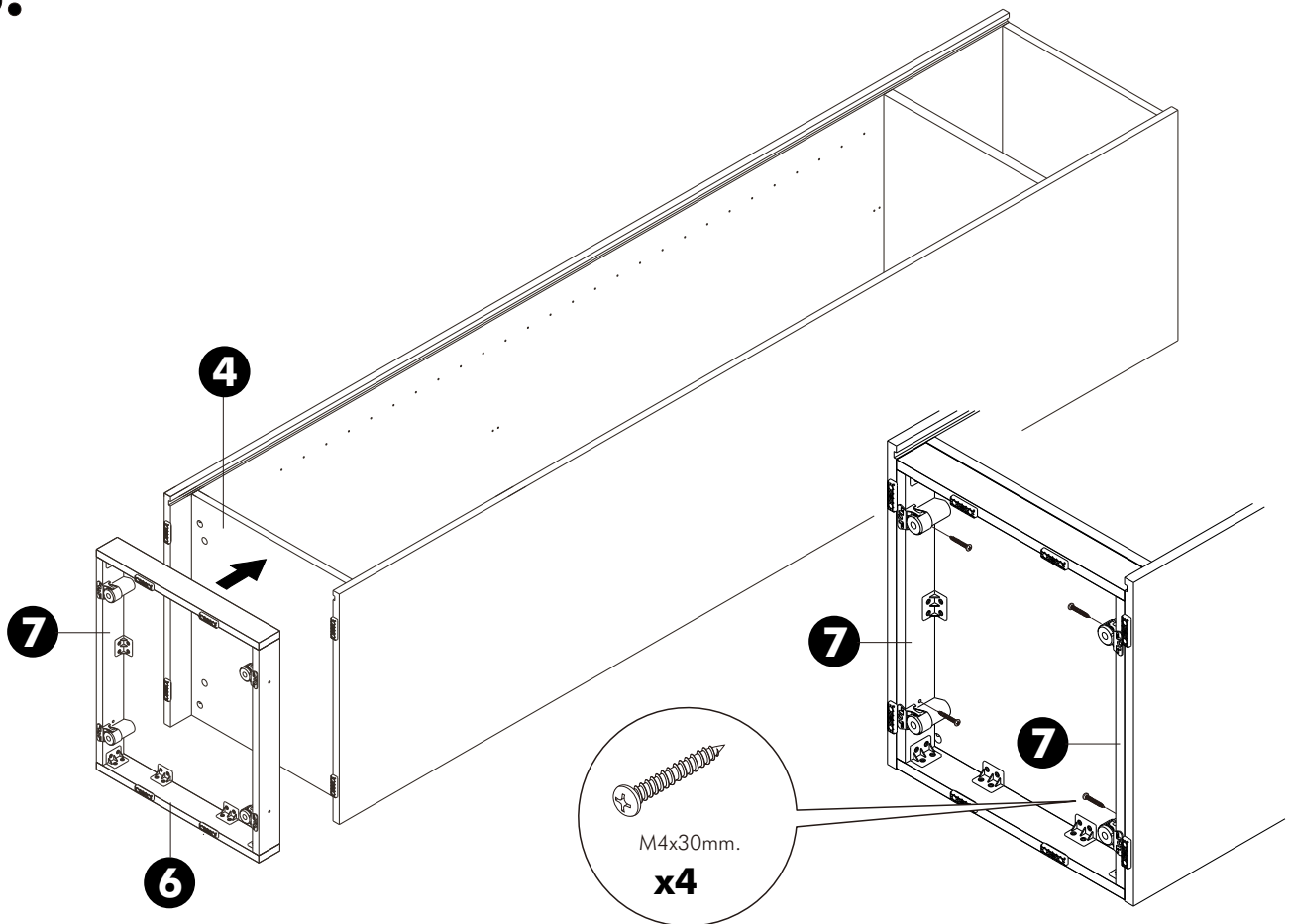
1.



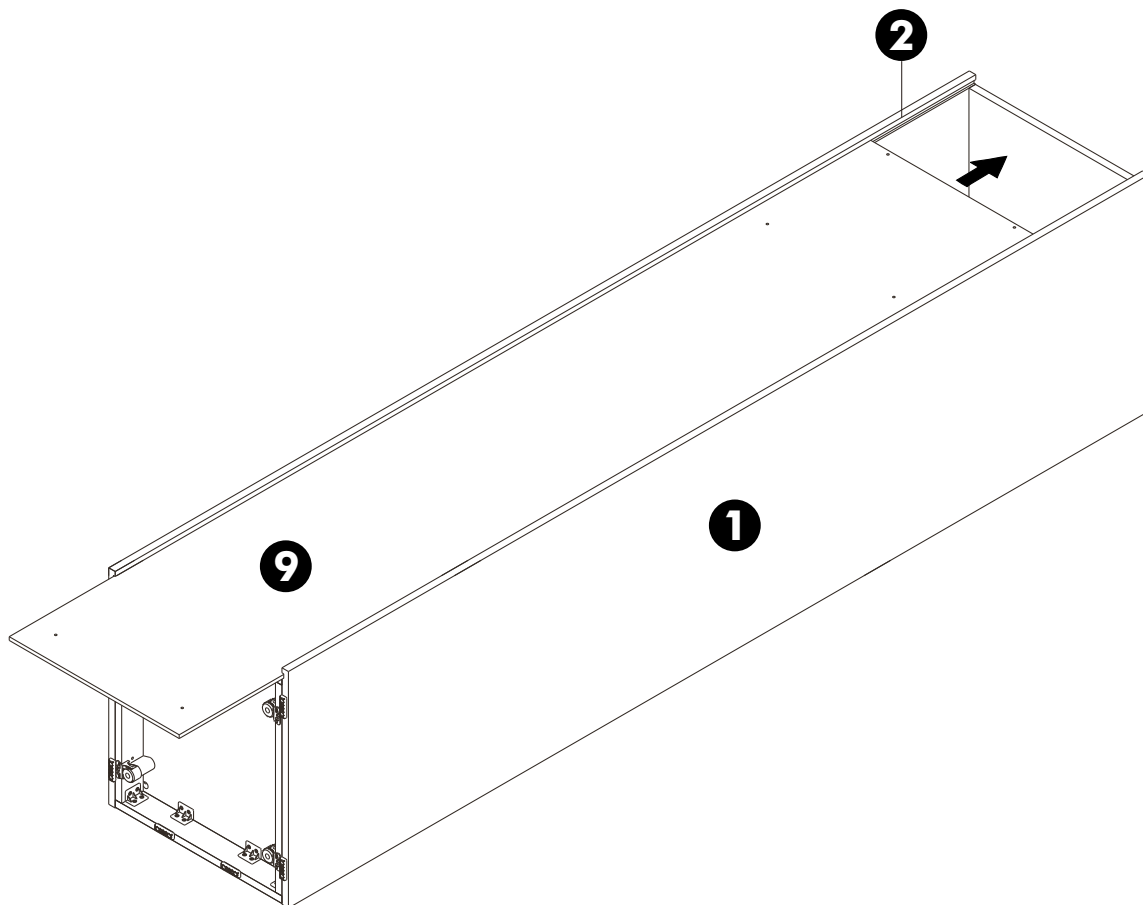
2.



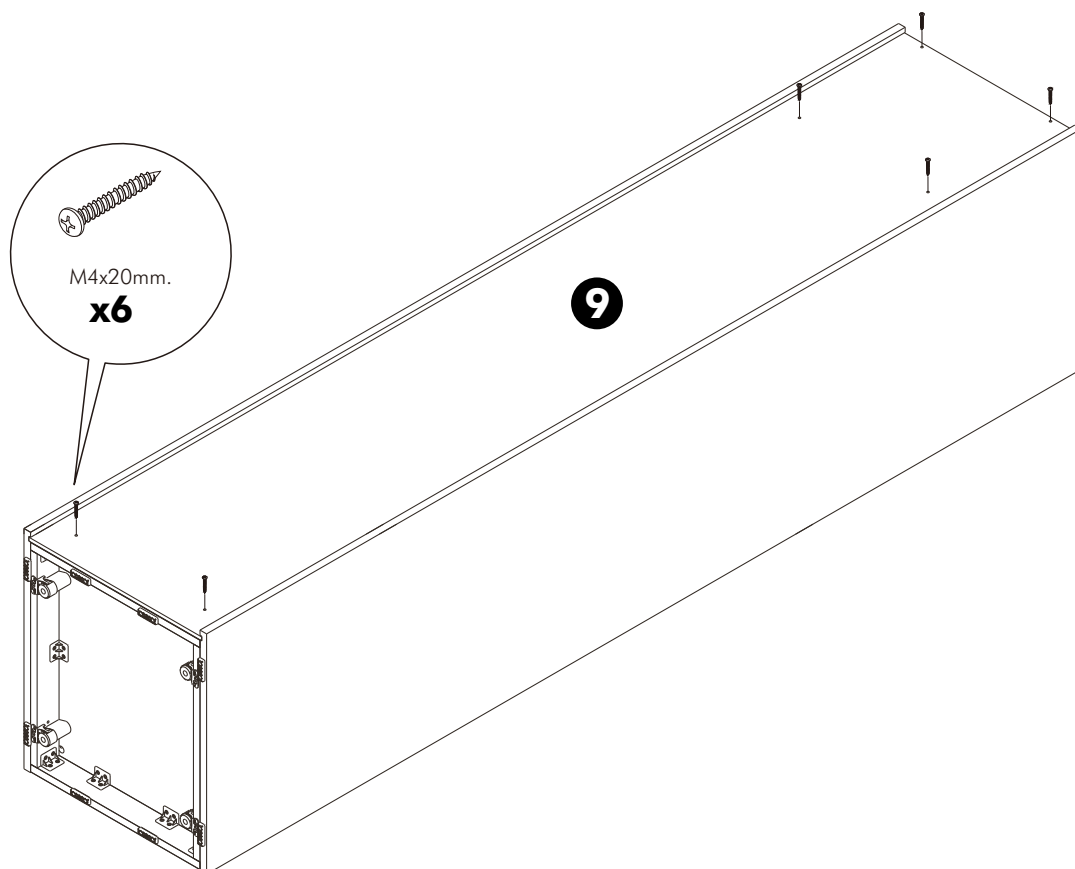
3.



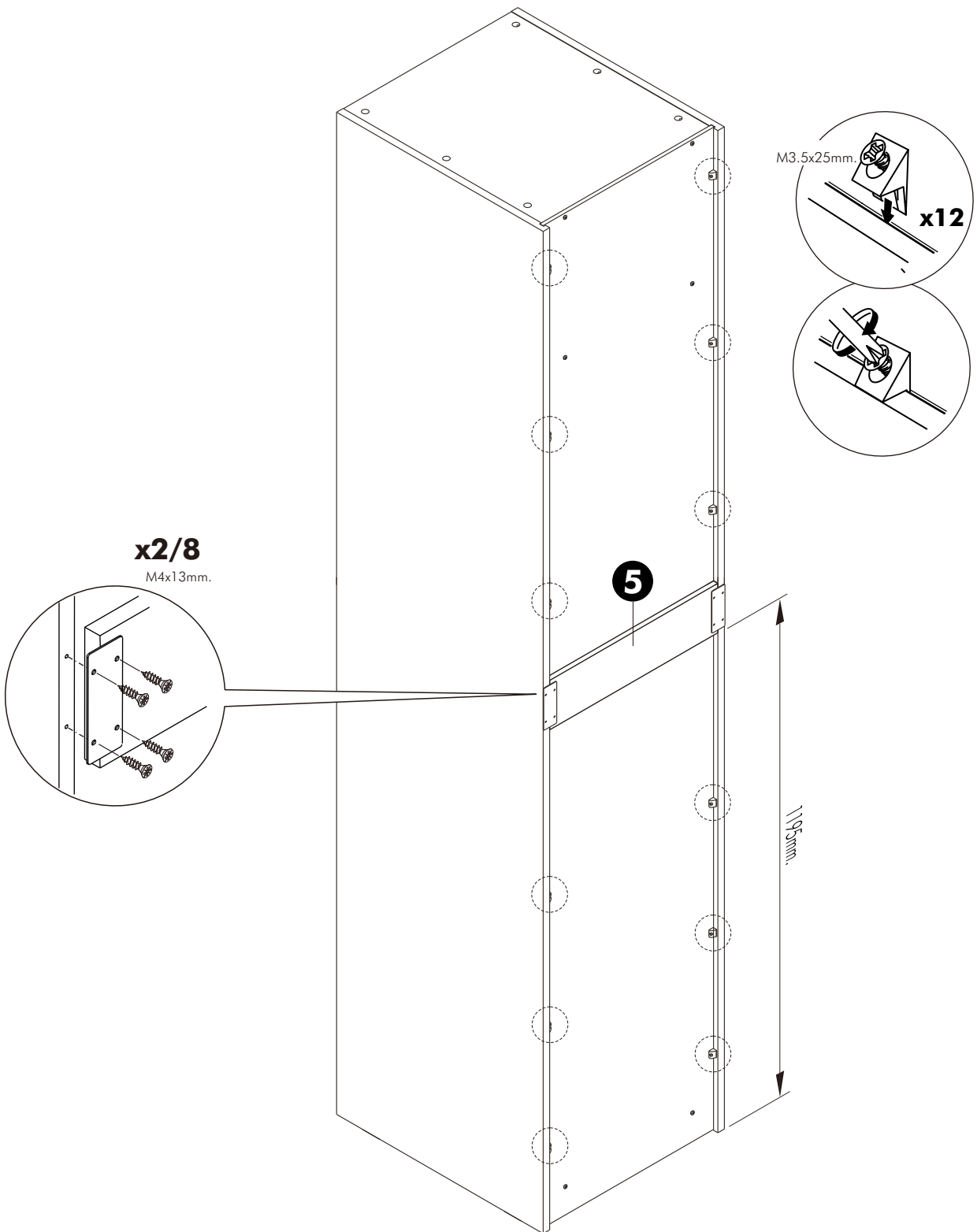
4.



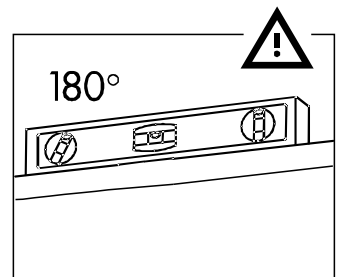
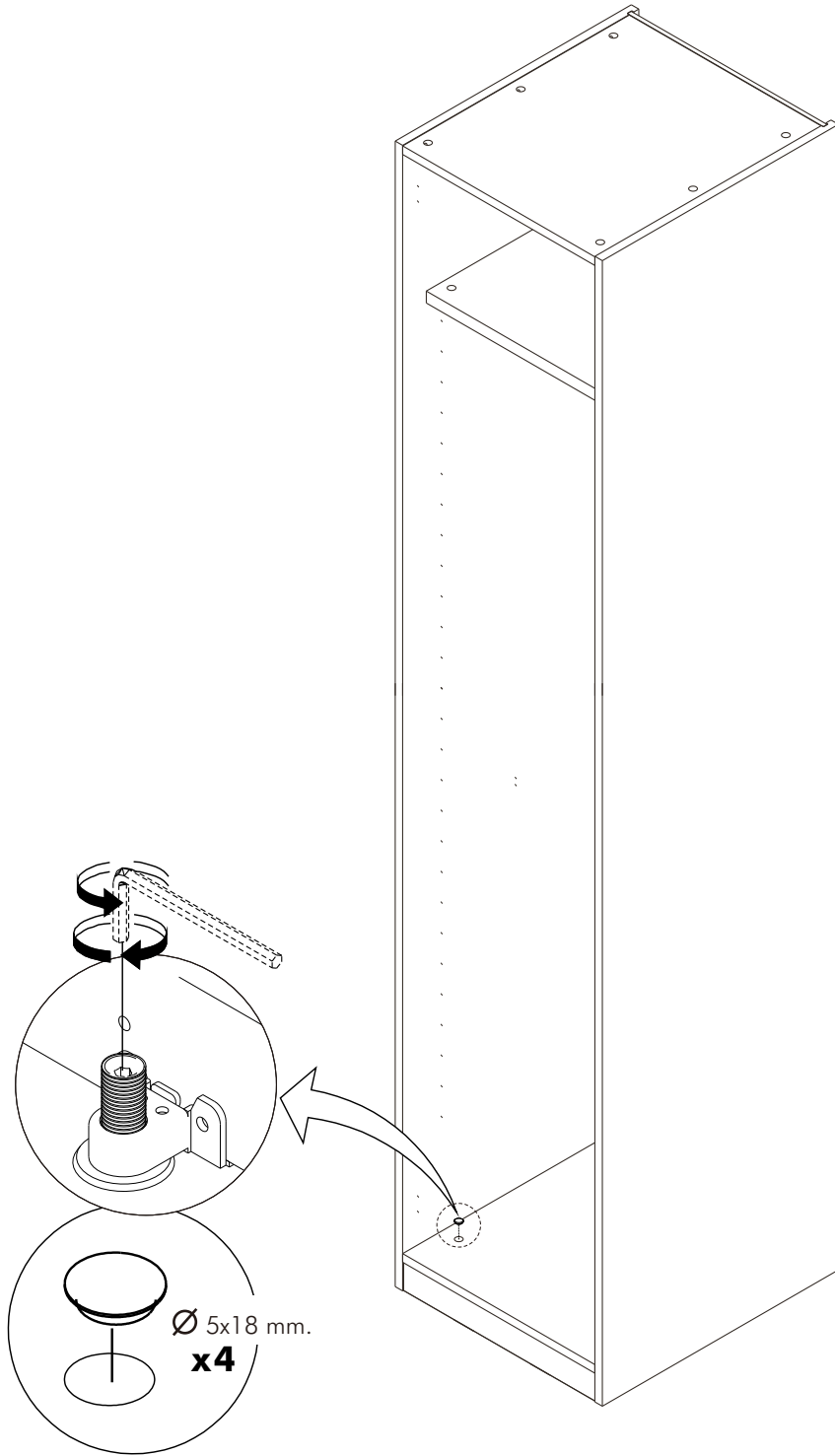
5.

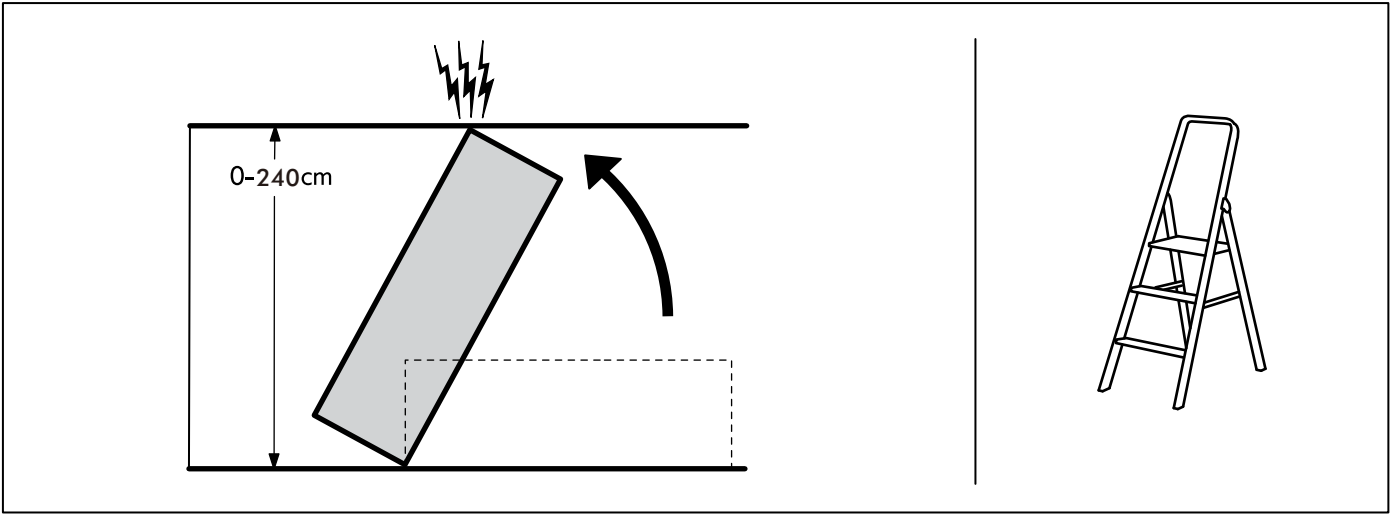


6.

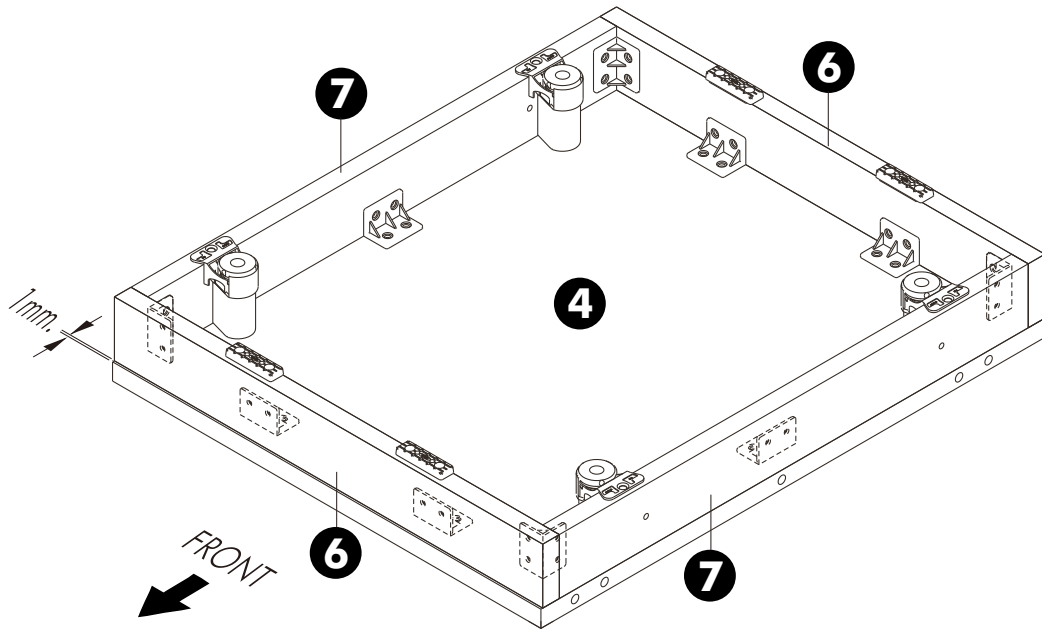


7.

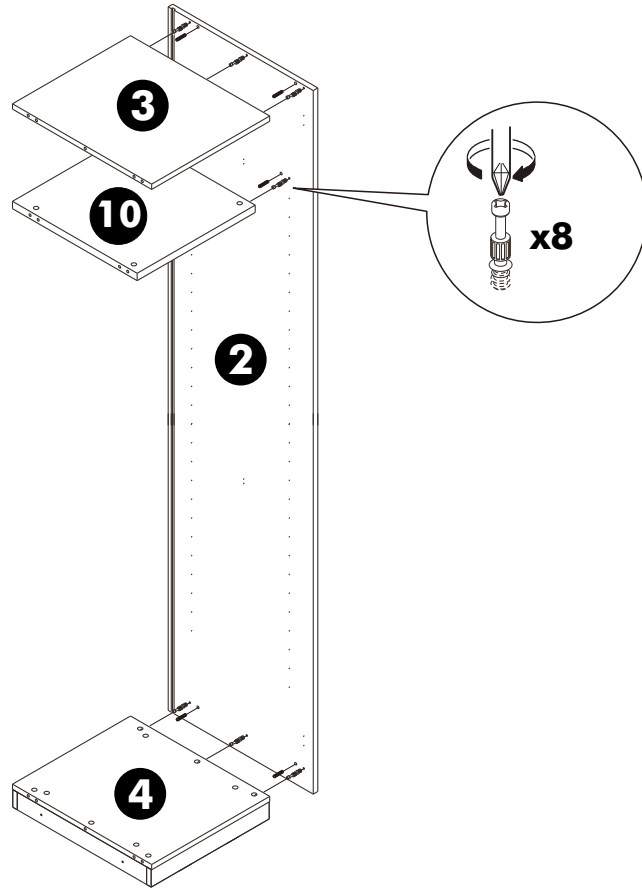




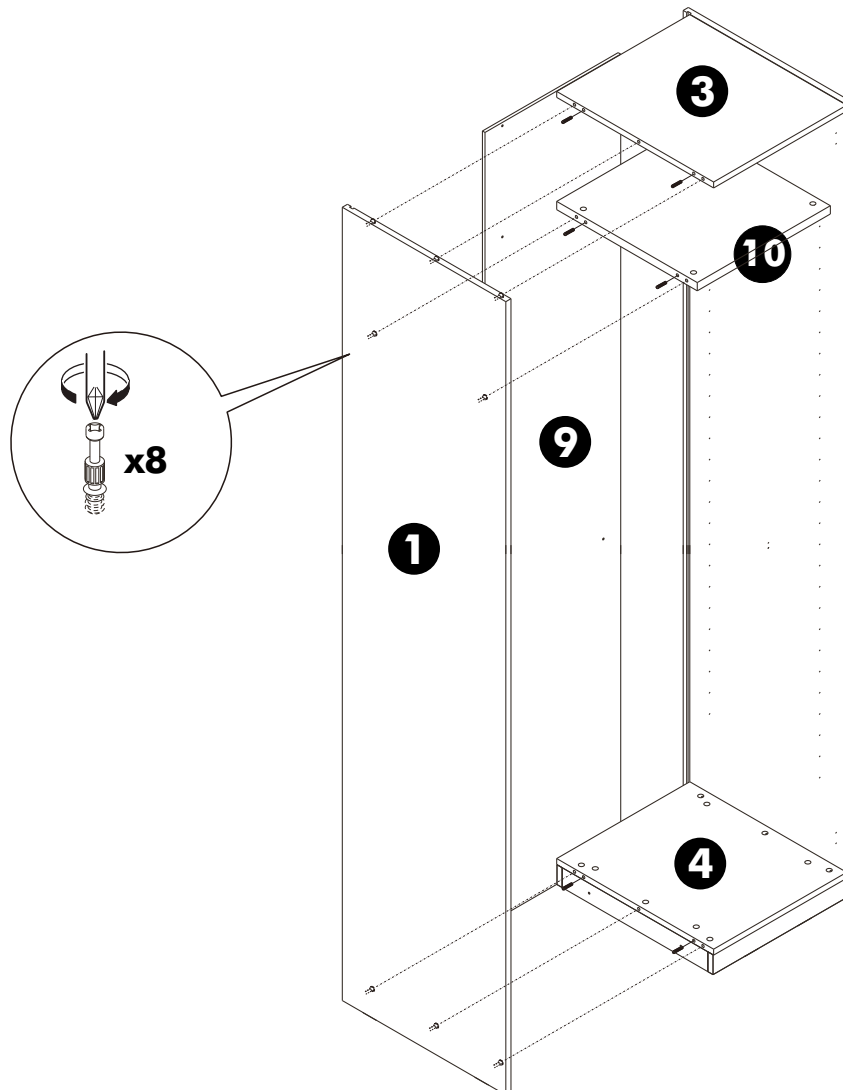
1.



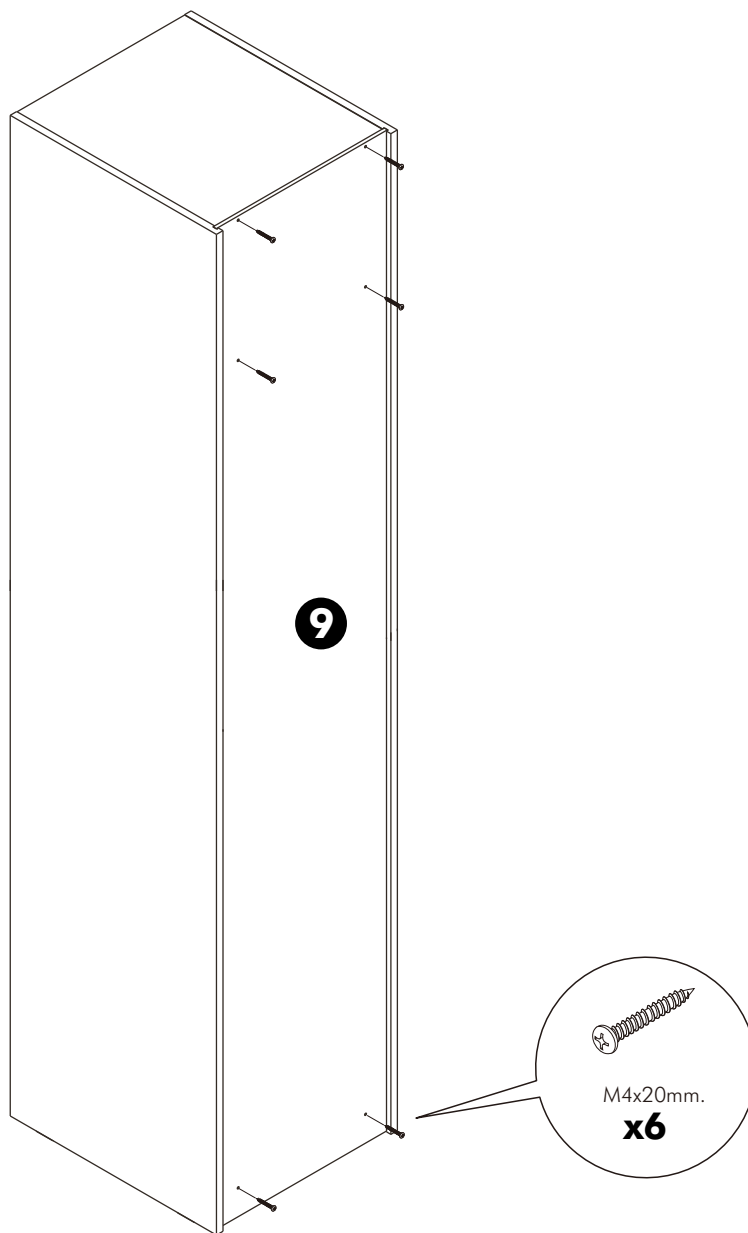
2.



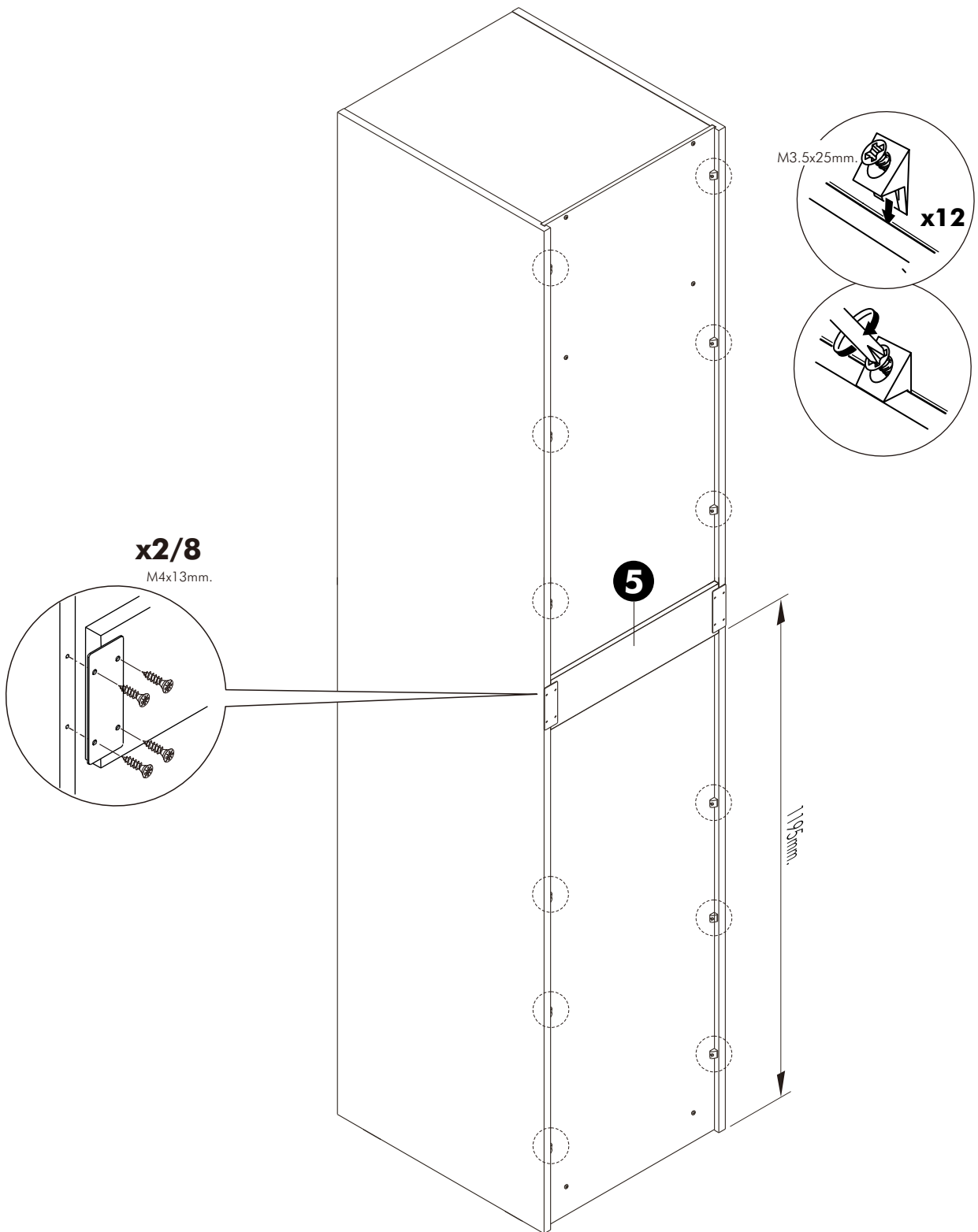
3.



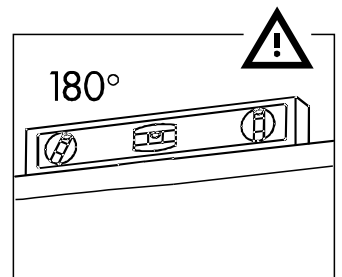
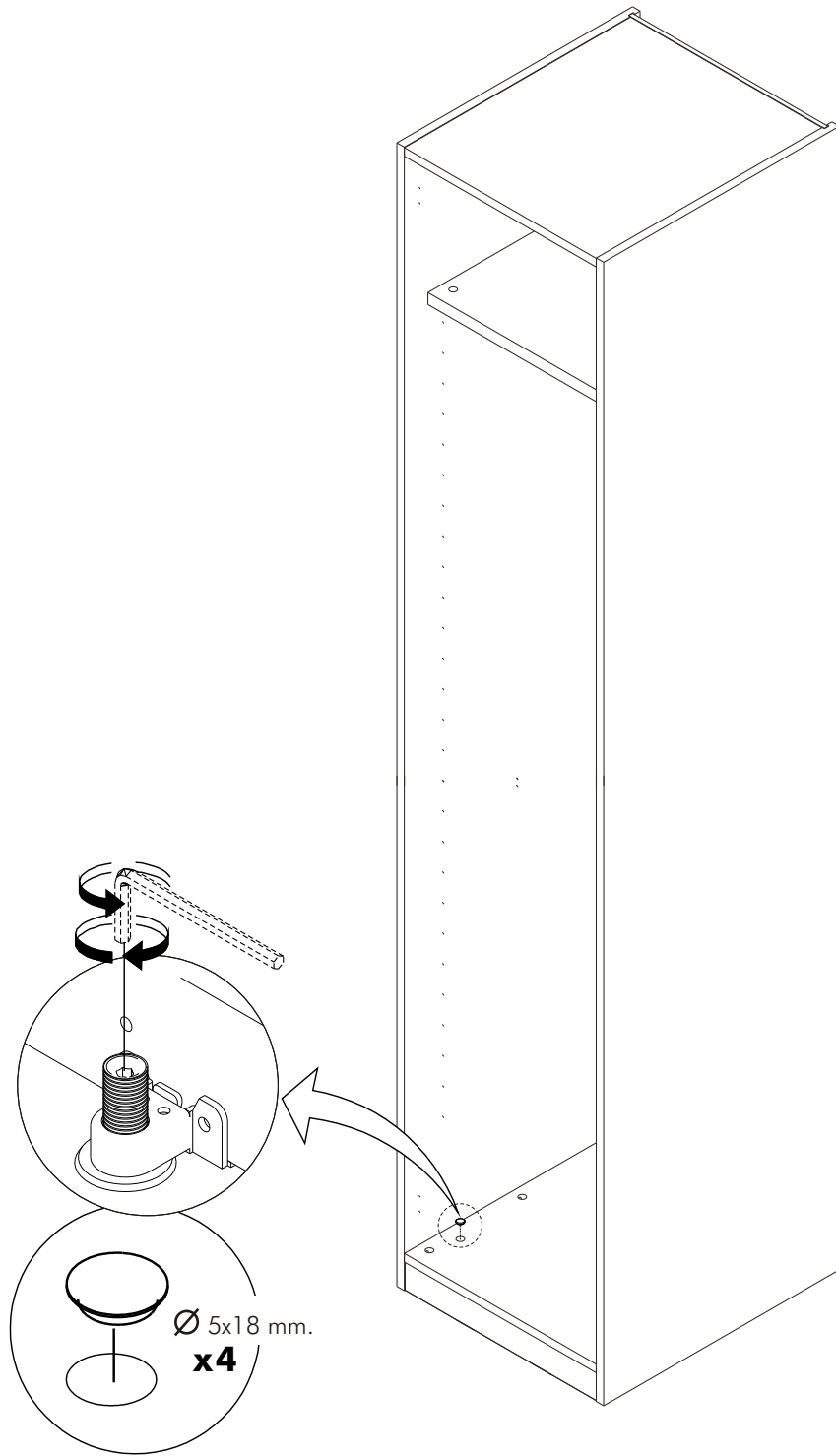
4.



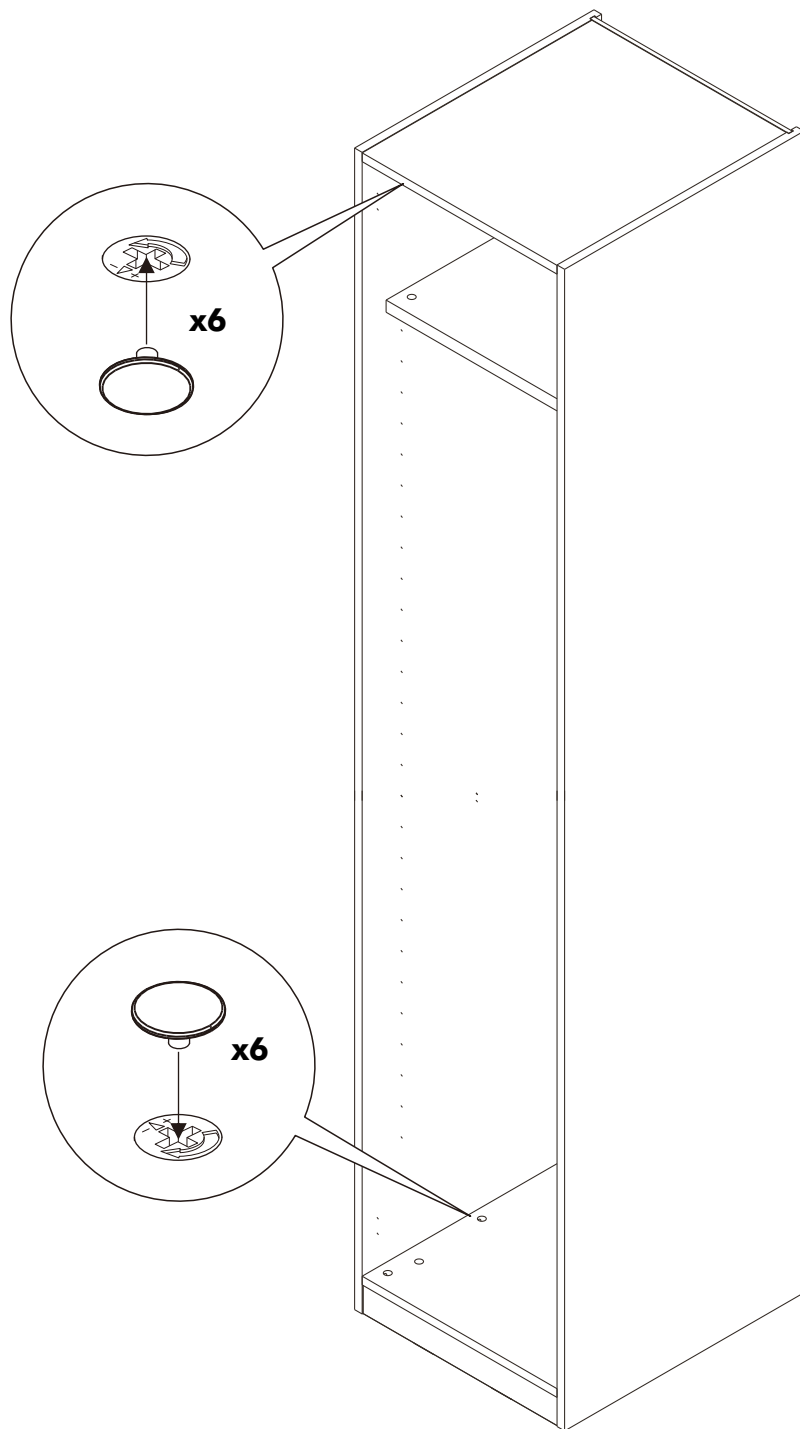
5.

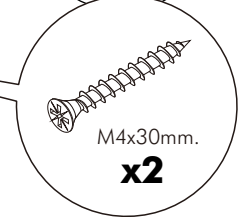
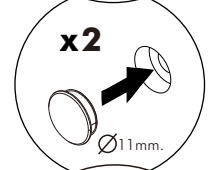
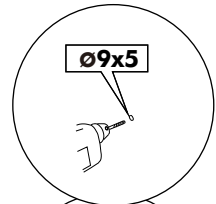
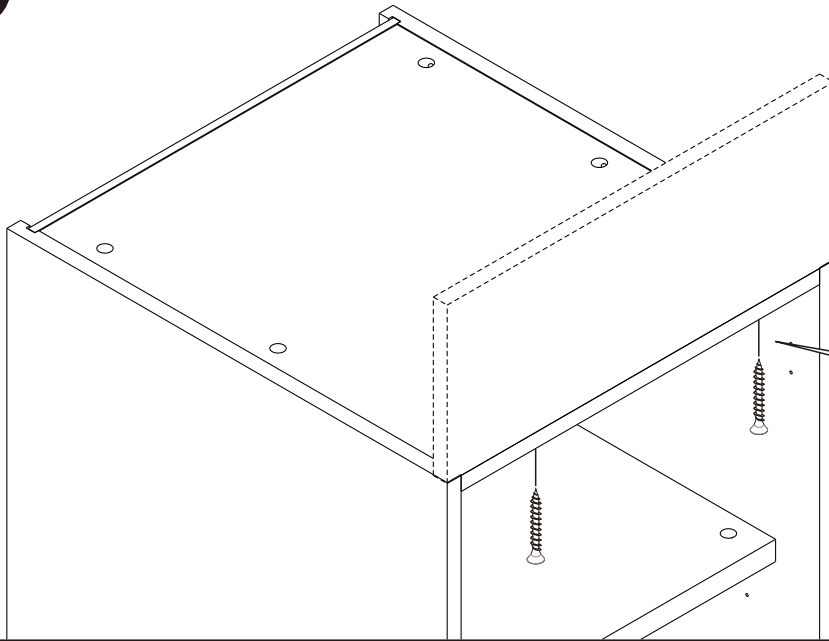


6.



7.





Caution

