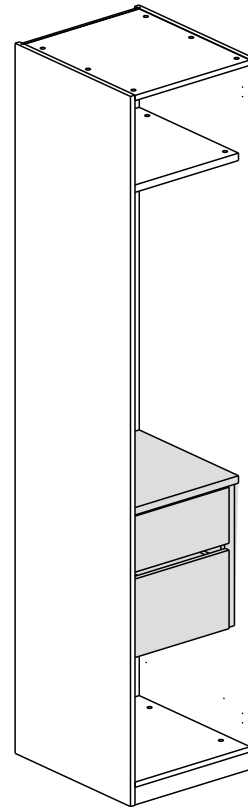
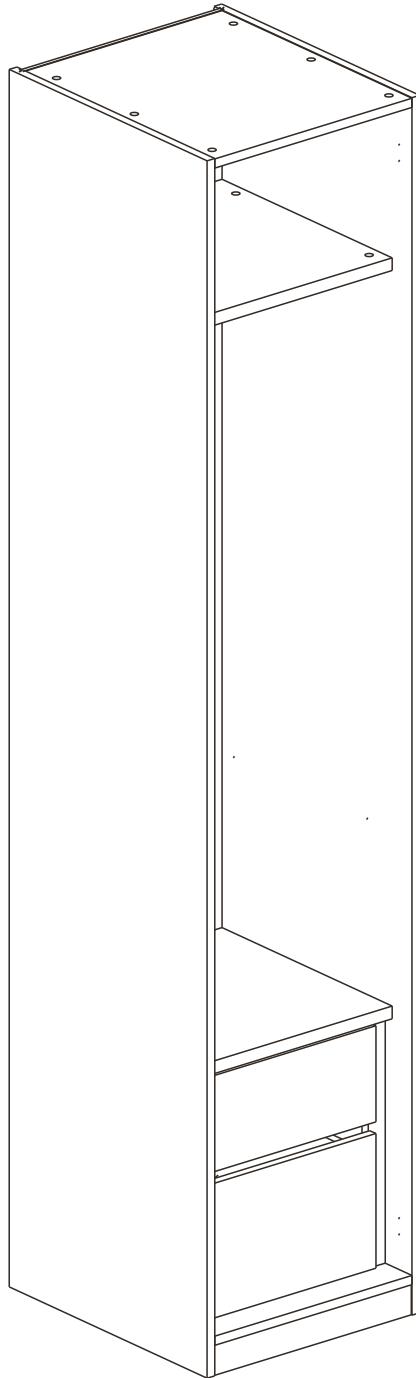
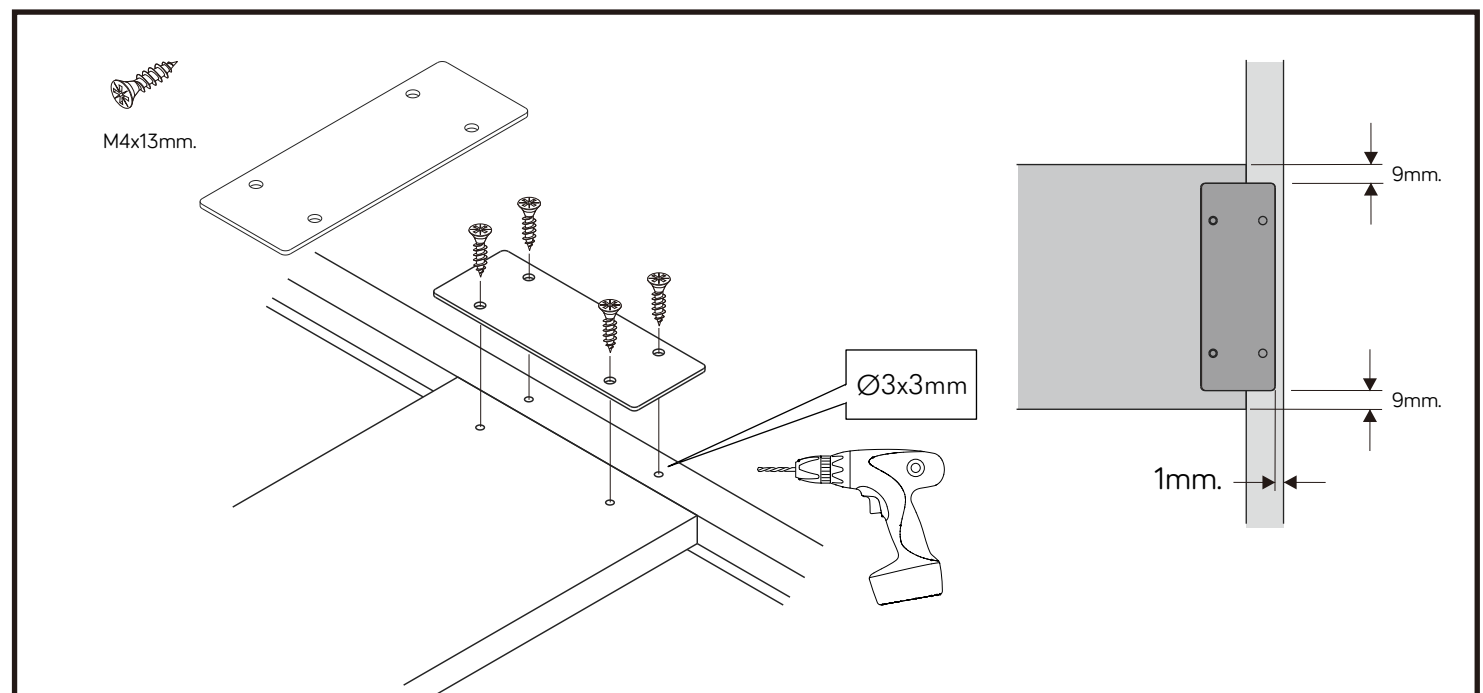
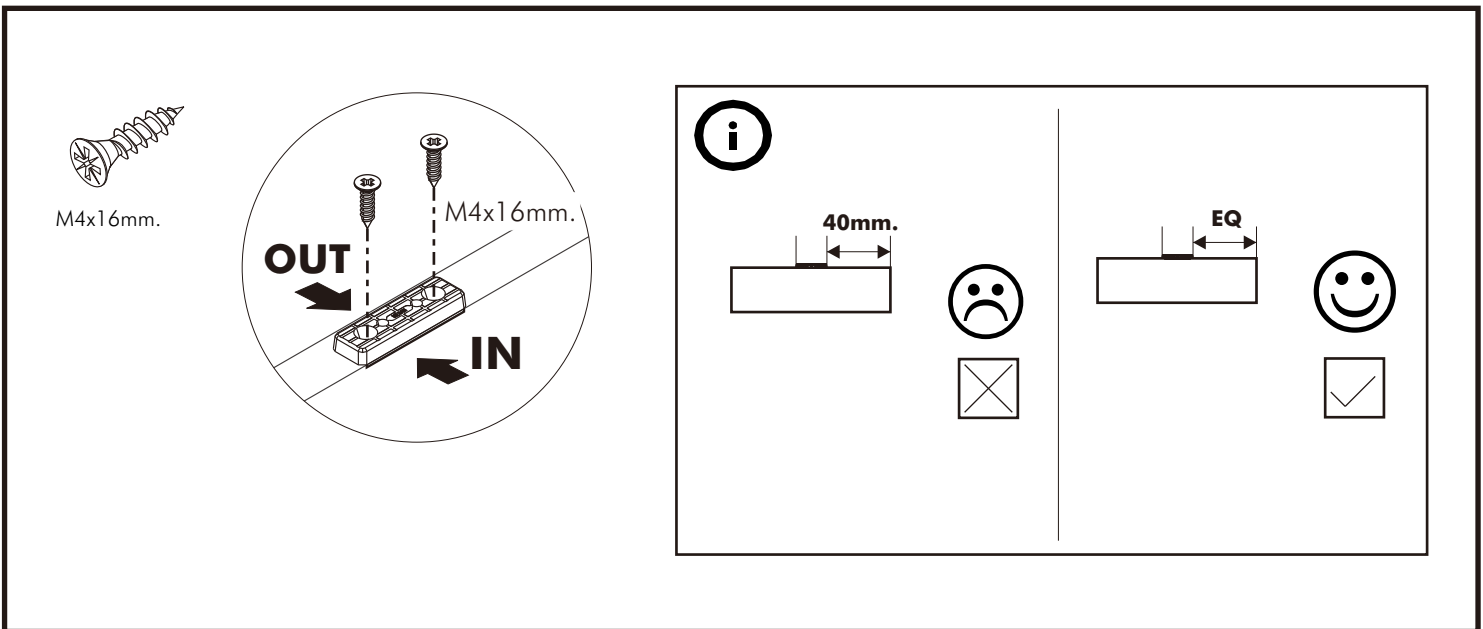
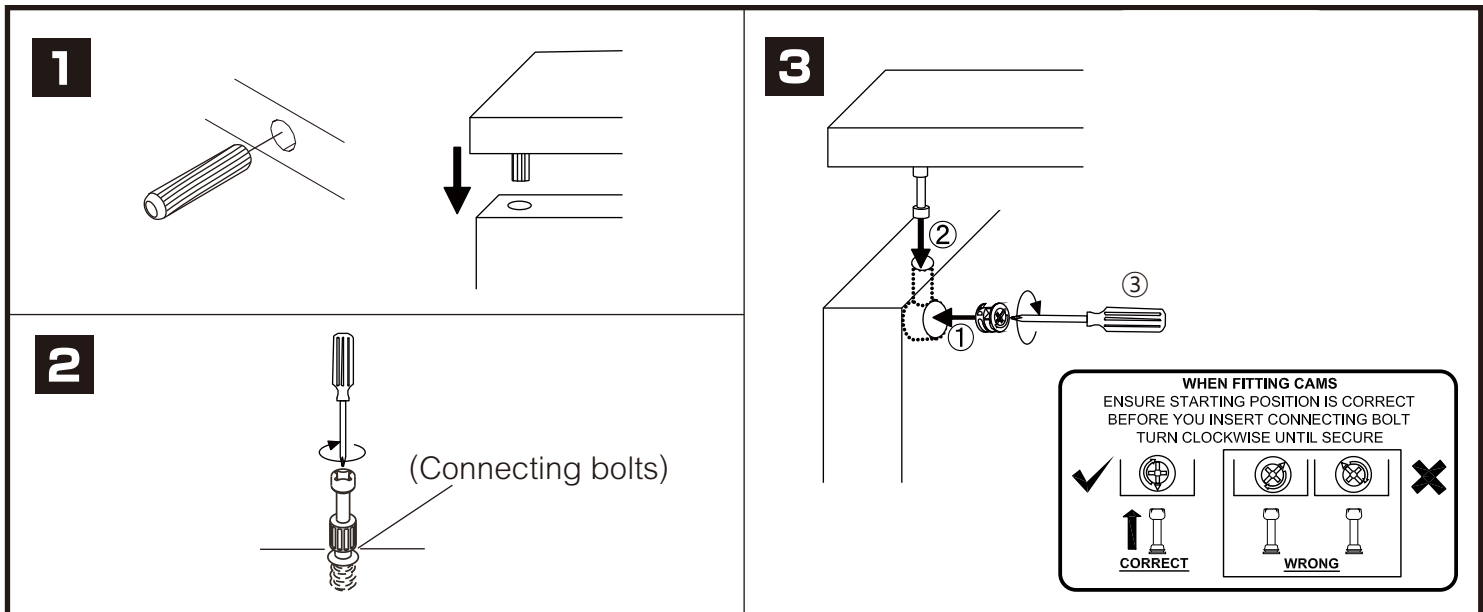


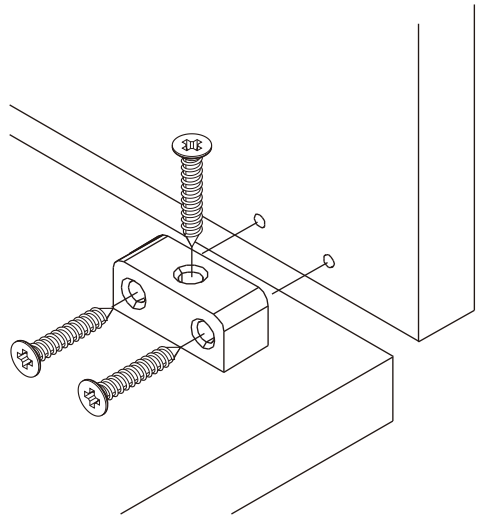
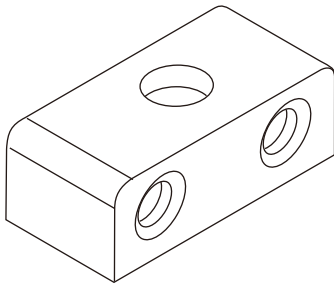
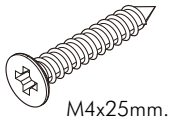
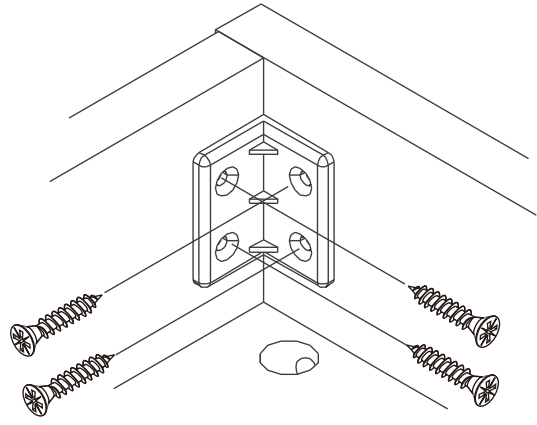
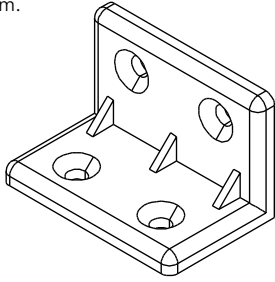
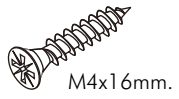
PI

BODY 50 FUNCTION-E

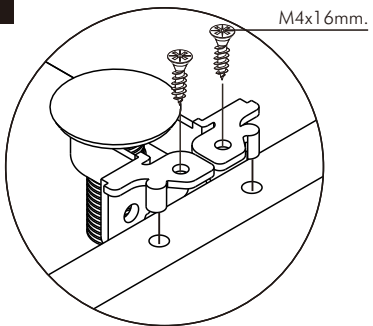


CONNECT SYSTEM

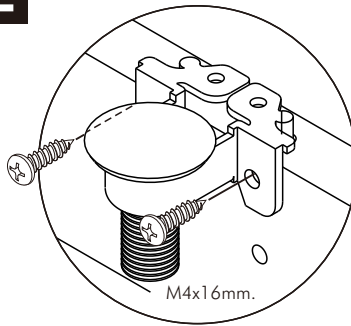




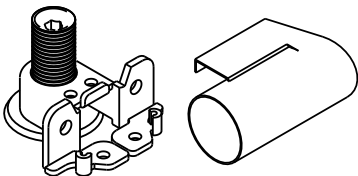
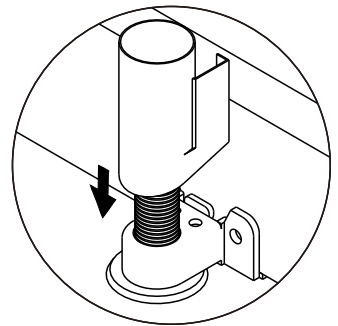
1



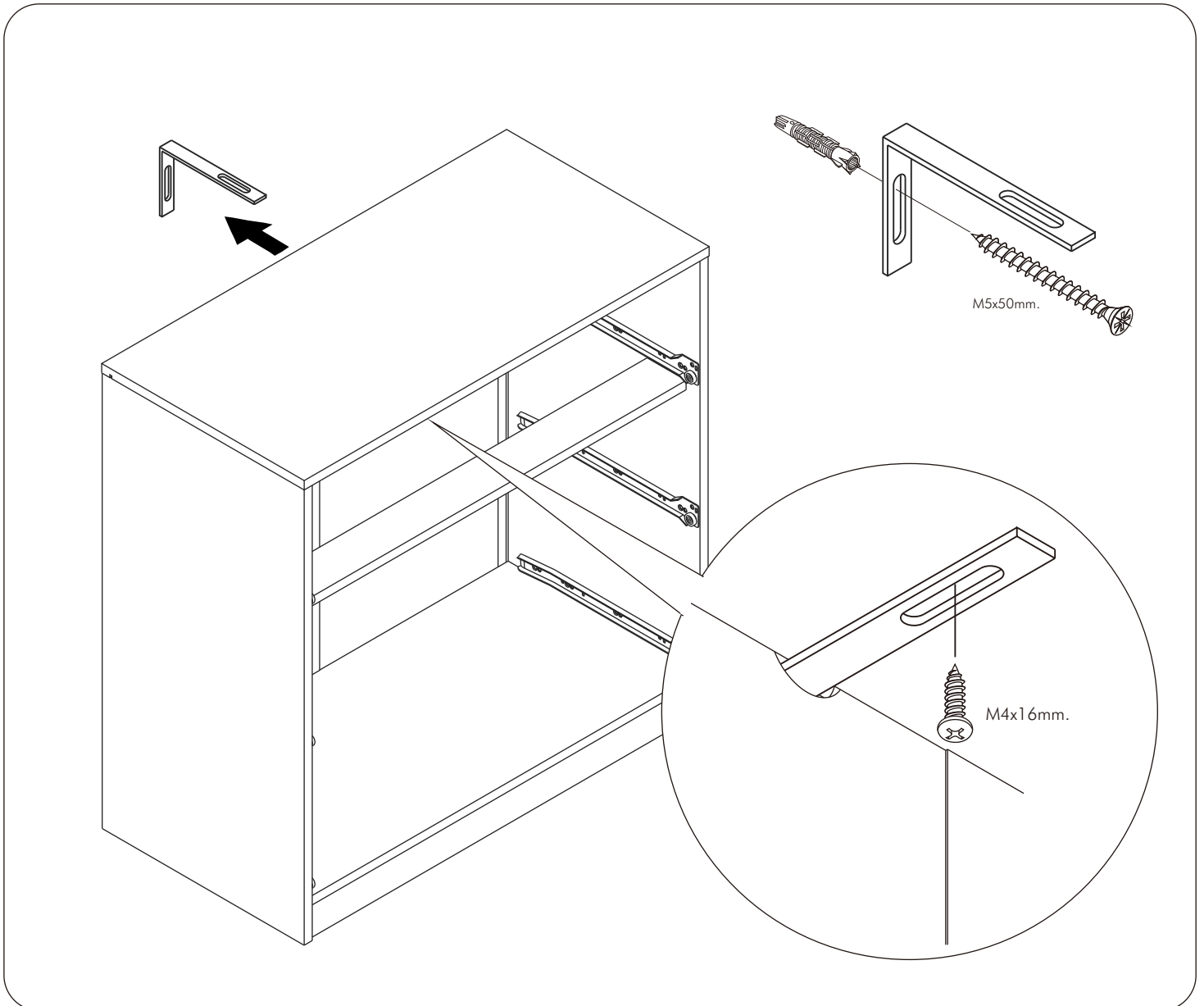
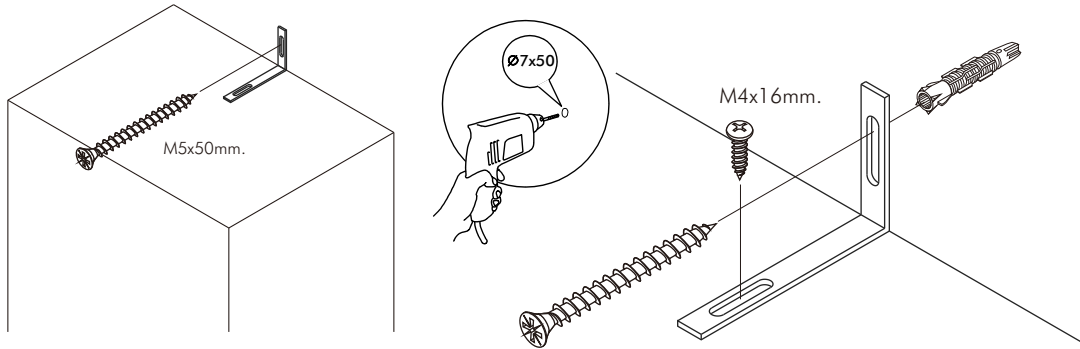
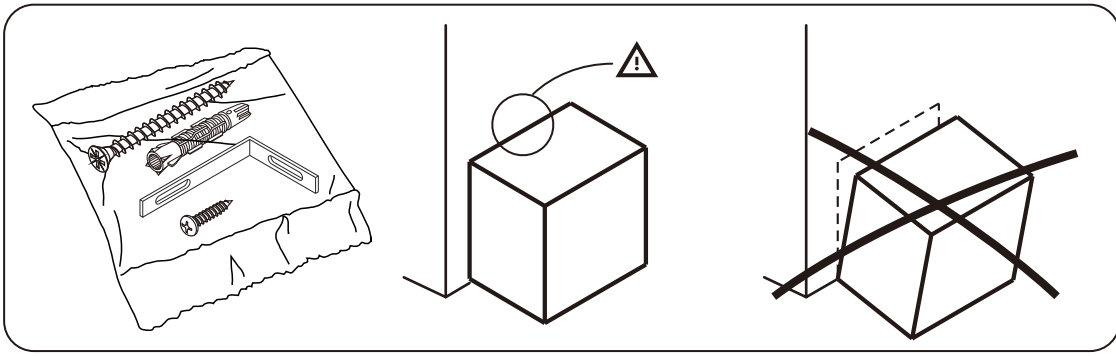
2



3



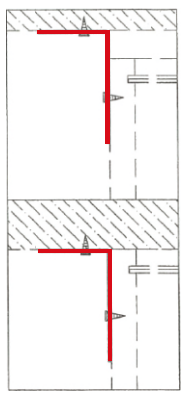
x2



มาตรฐาน การระบุสินค้าที่ต้องยึด Fitting กันสั่น (Safety Fitting) ***หมายเหตุ เป็นชุดเด็ก ไม้ติดตั้ง Fitting กันสั่นทุกตัว***

ติดตั้งจากกันสั่นกับตุ้สูง (ตั้งแต่ 2 m. ขึ้นไป)

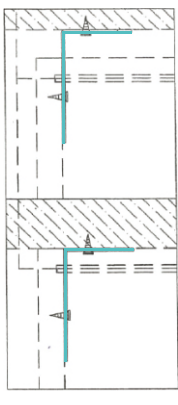
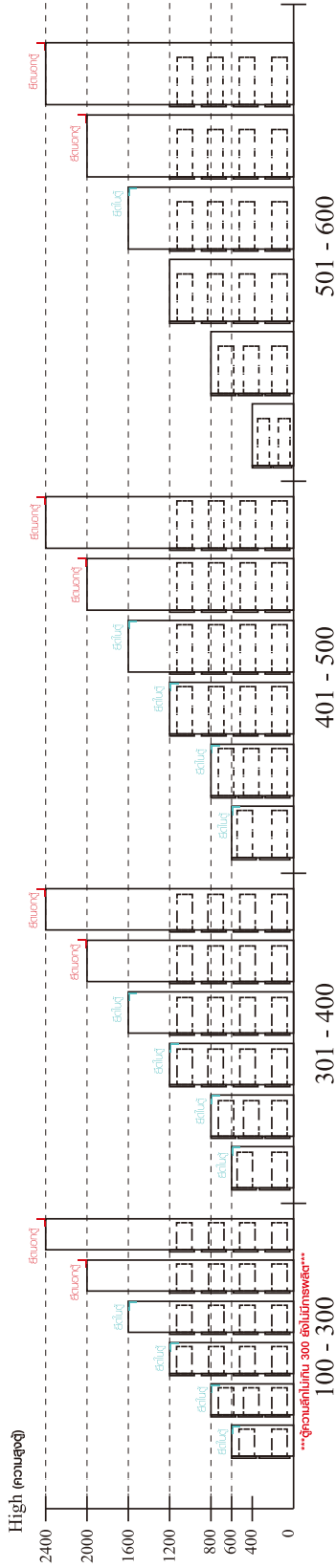
■ หมวด ตู้บานเปิด / ตู้บานปิด + ช่องใส่



ติดตั้งบนผนัง

ติดตั้งลอยหลบผนัง

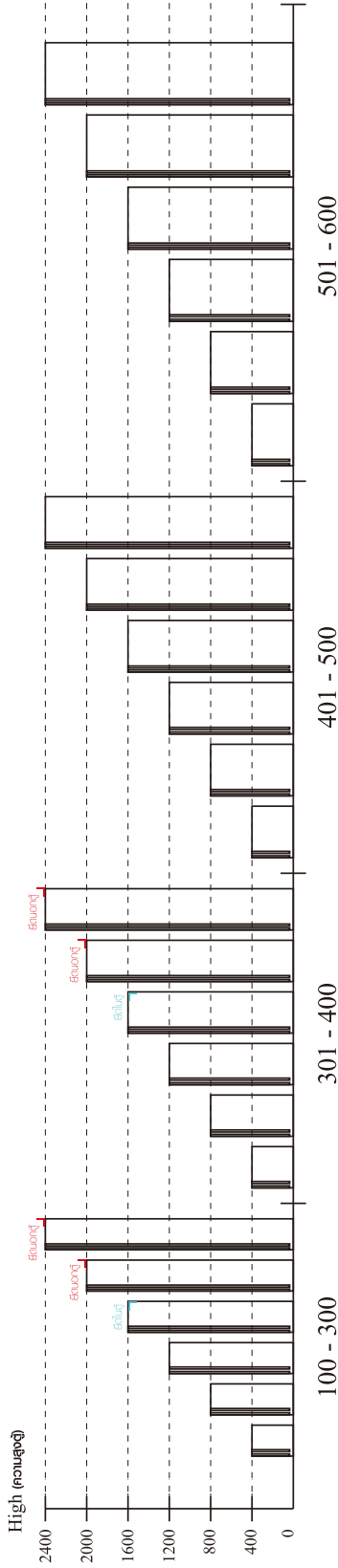
■ หมวด ตู้ลิ้นชัก / ตู้ลิ้นชัก + ช่องใส่ / ตู้ลิ้นชัก + บานเปิด / ตู้ลิ้นชัก + บานสไลด์



ติดตั้งบนผนัง

ติดตั้งลอยหลบผนัง

■ หมวด ตู้บานสไลด์ / ตู้ใส่

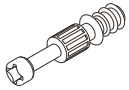


ความสูงตั้งแต่ 1600 ขึ้นไป สลักกัน 300

ความสูงตั้งแต่ 1600 ขึ้นไป สลักกัน 600

HARDWARE

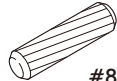
-BODY SET



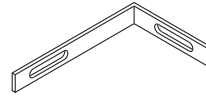
x 20



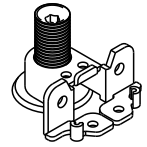
x 20



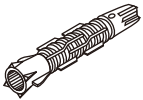
#8x35
x 22



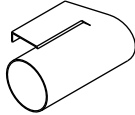
x 2



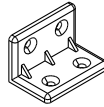
x 4



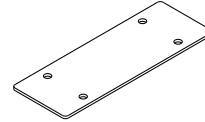
x 2



x 4



x 10



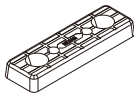
x 2



M4x13mm.
x 8



x 12



x 8



x 12



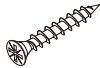
3x11 mm.
x 21



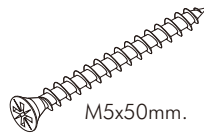
5x18 mm.
x 4



M4x16mm.
x 64



M3.5x20mm.
x 12



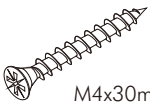
M5x50mm.
x 2



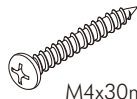
M4x16mm.
x 10



M4x20mm.
x 9



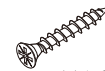
M4x30mm.
x 17



M4x30mm.
x 20

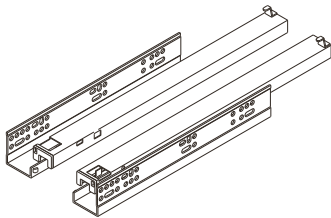


x 6



M4x25mm.
x 18

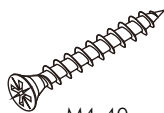
-DRAWER SET



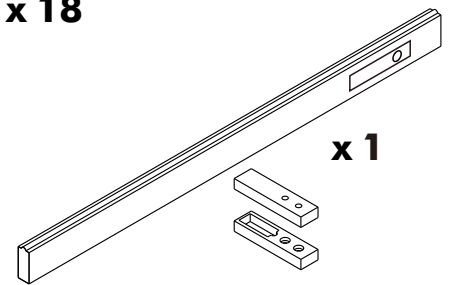
x 2



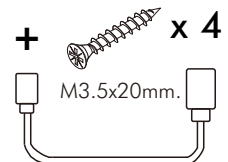
M3.5x13mm.
x 16



M4x40mm.
x 16



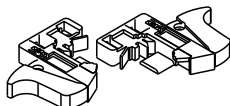
x 1



+
M3.5x20mm.
x 4



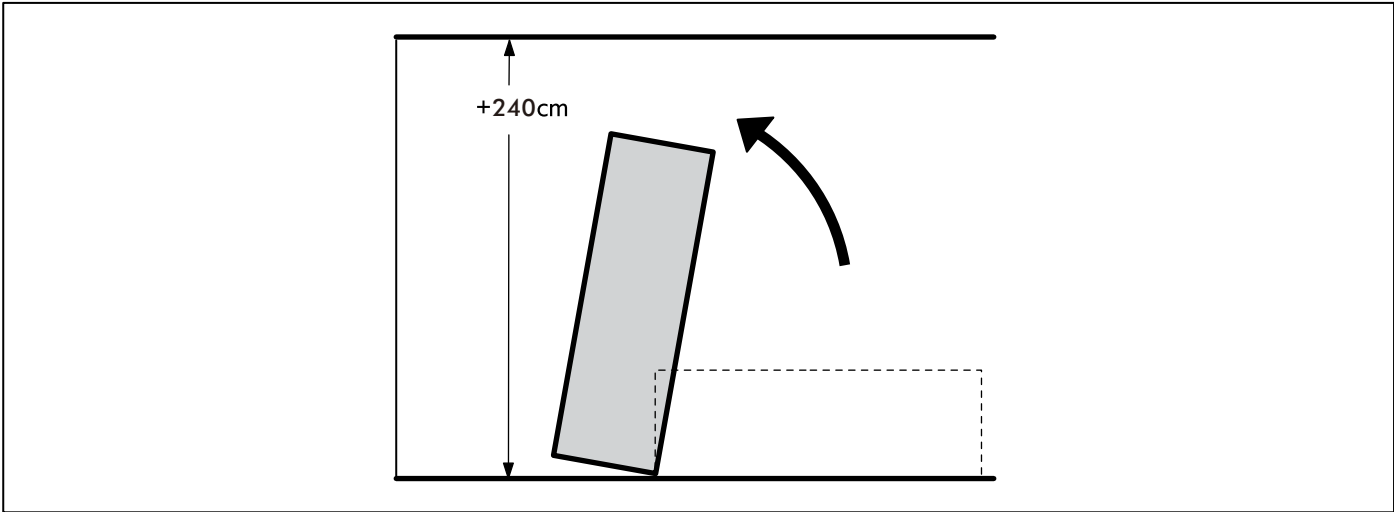
M6x30mm.
x 6



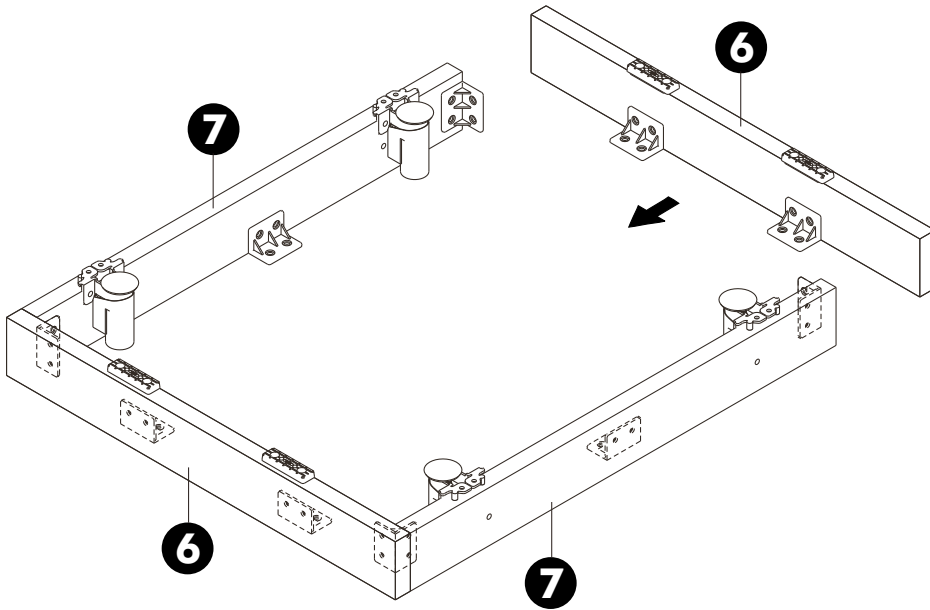
x 2

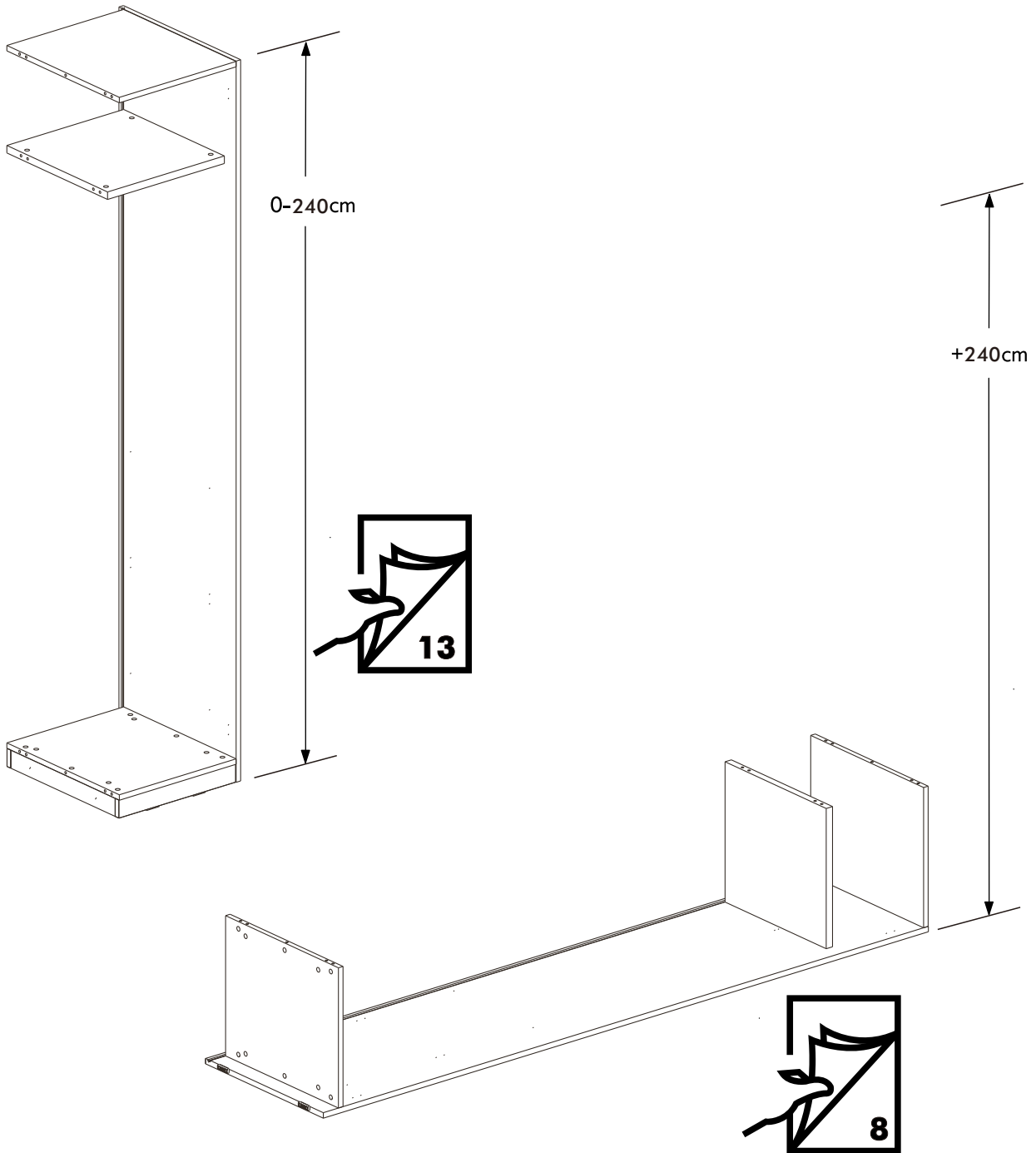
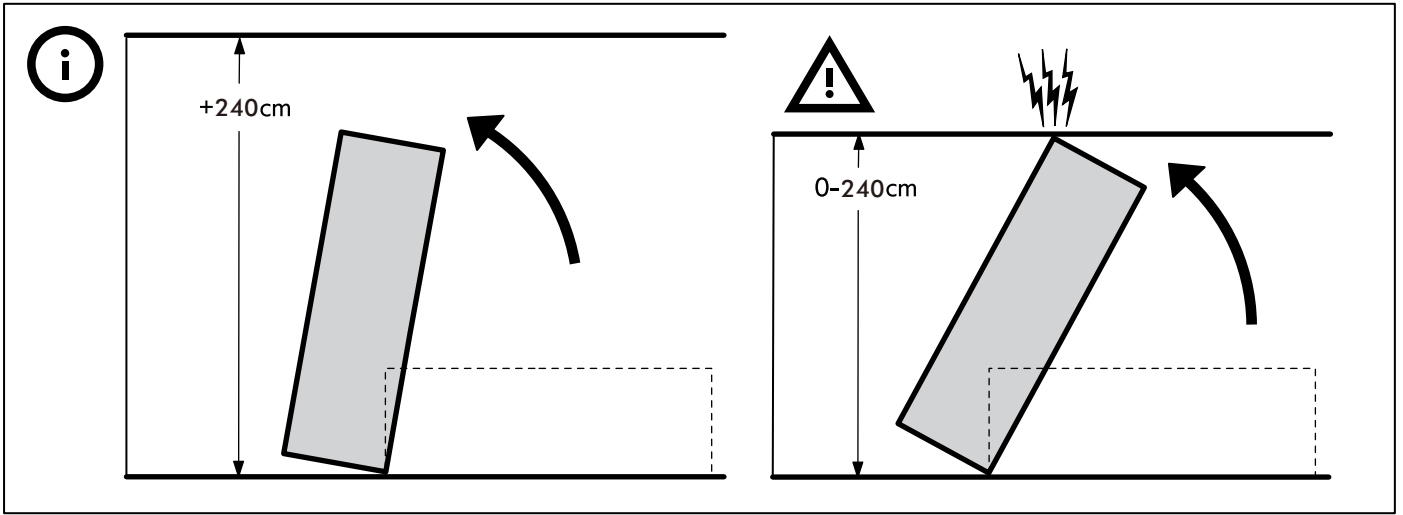


M3.5x25mm.
x 8

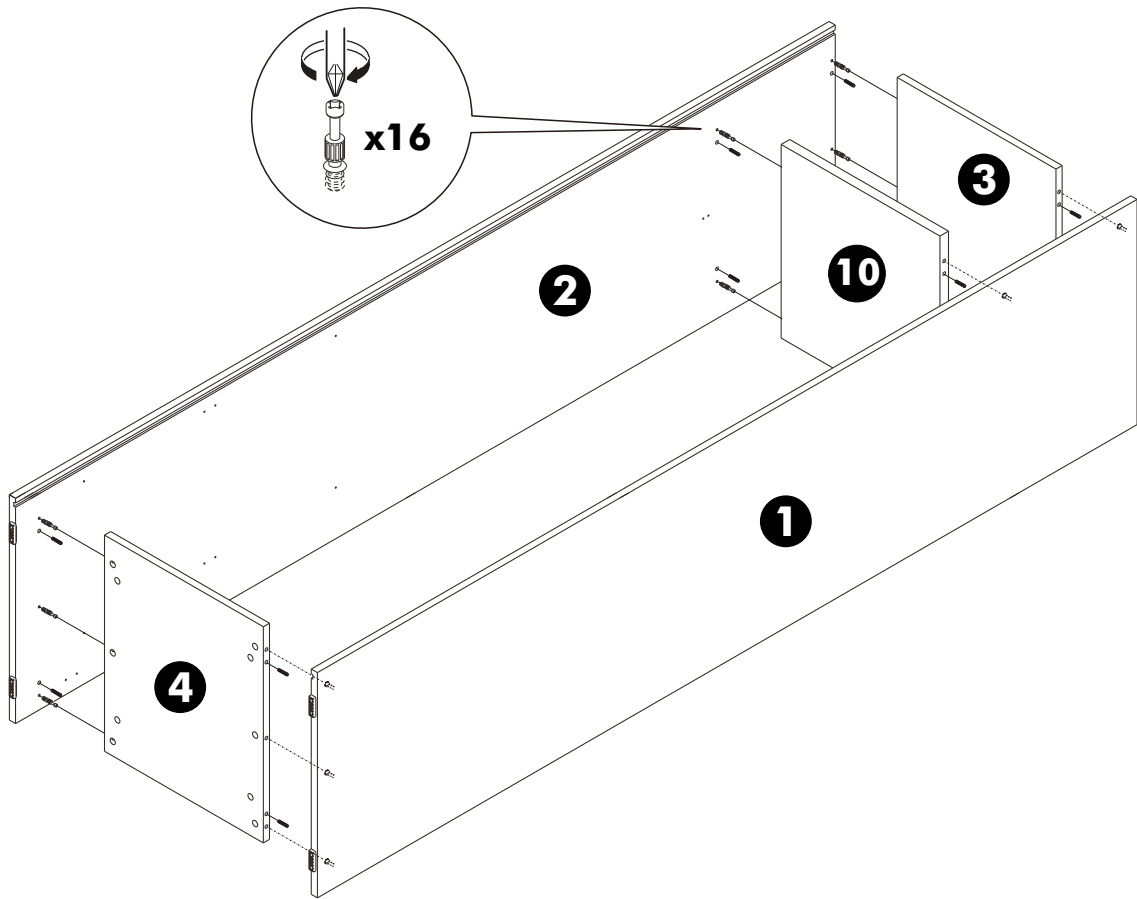


1.

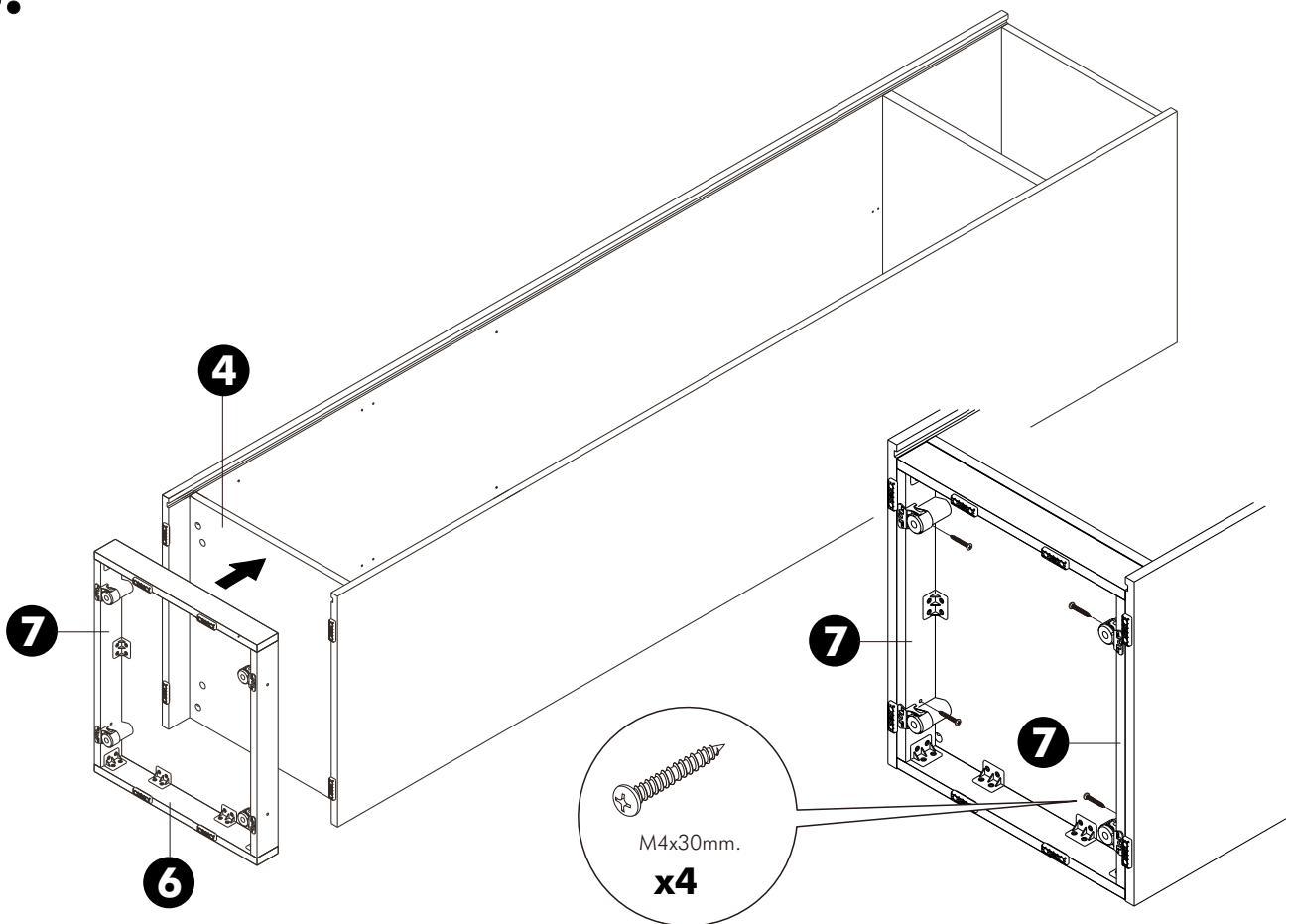




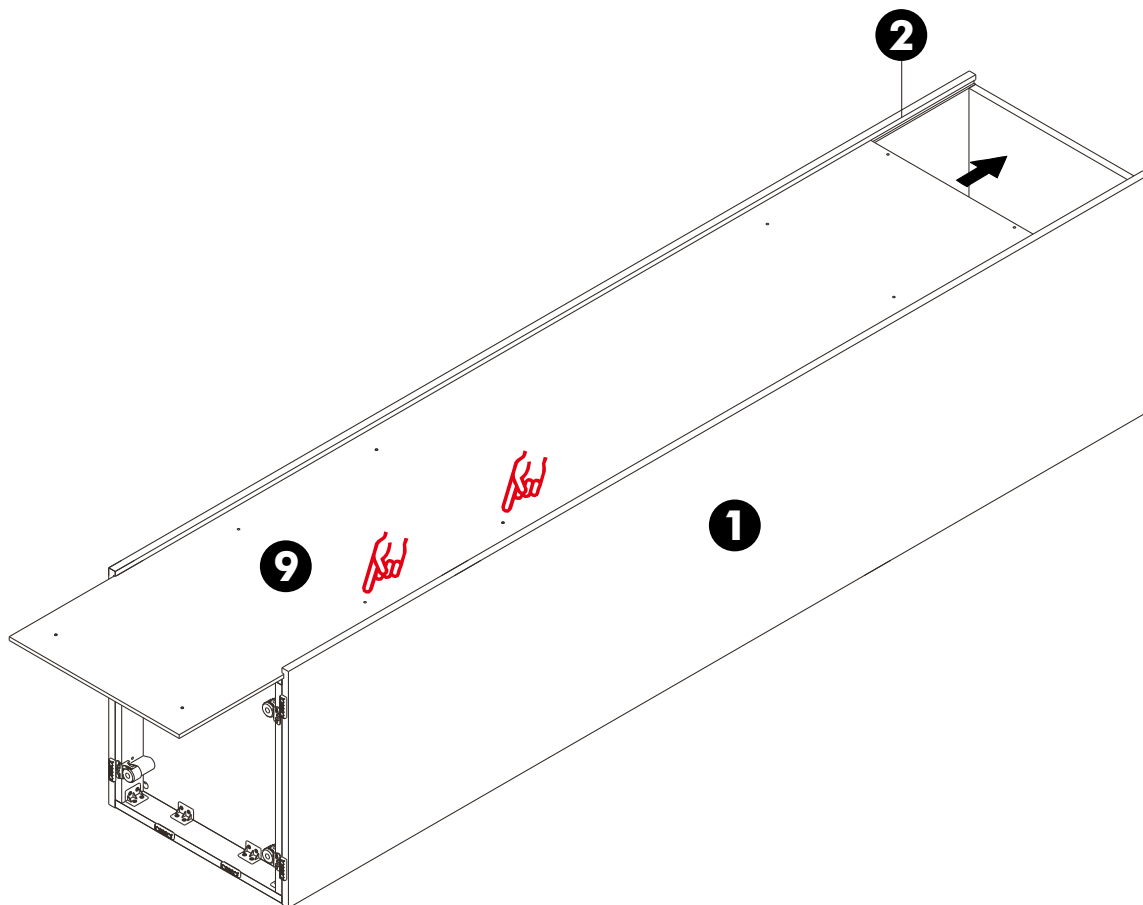
2.



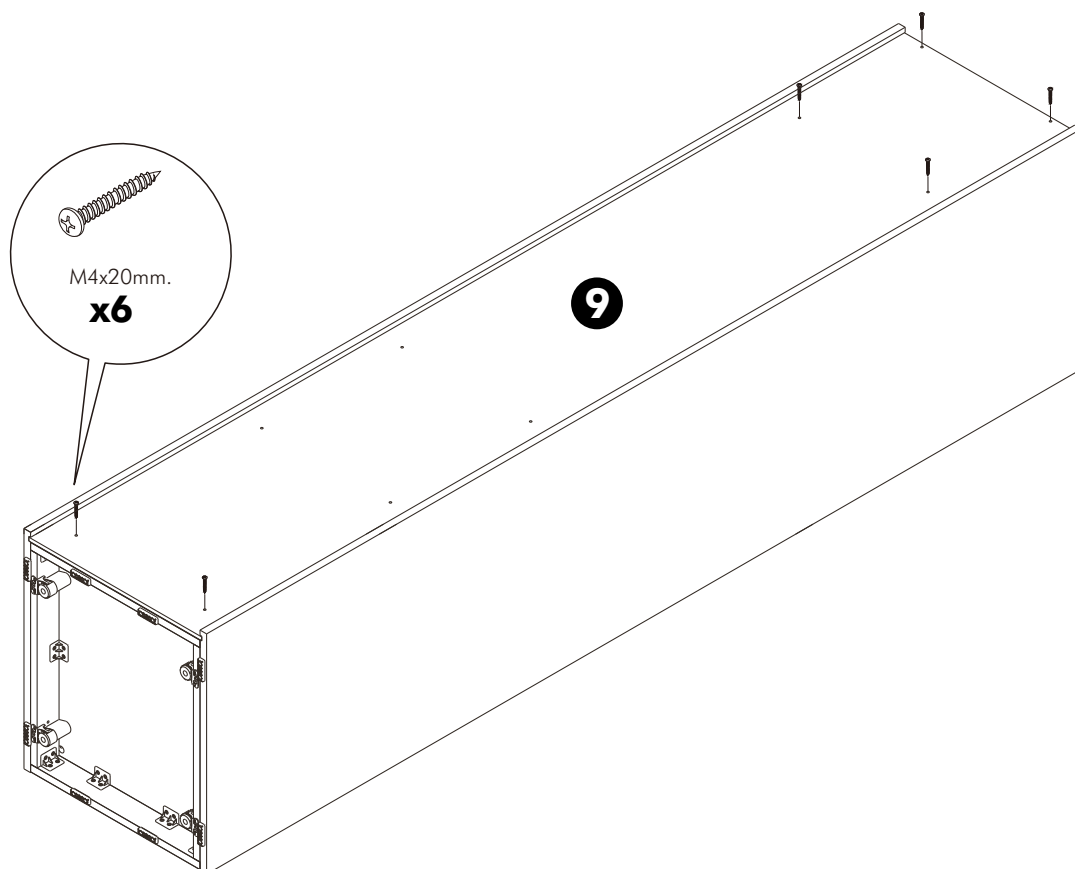
3.



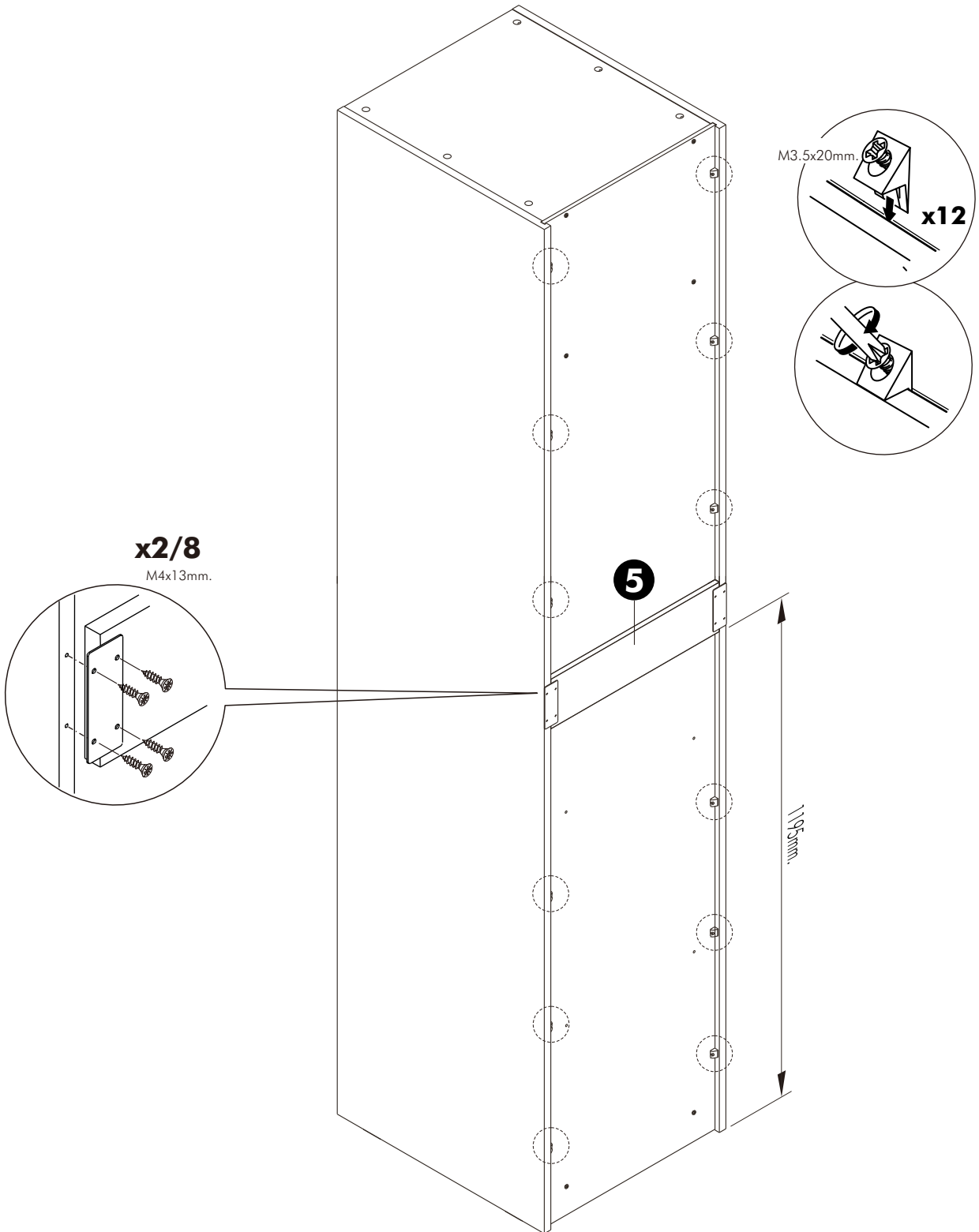
4.



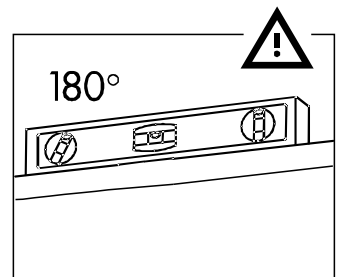
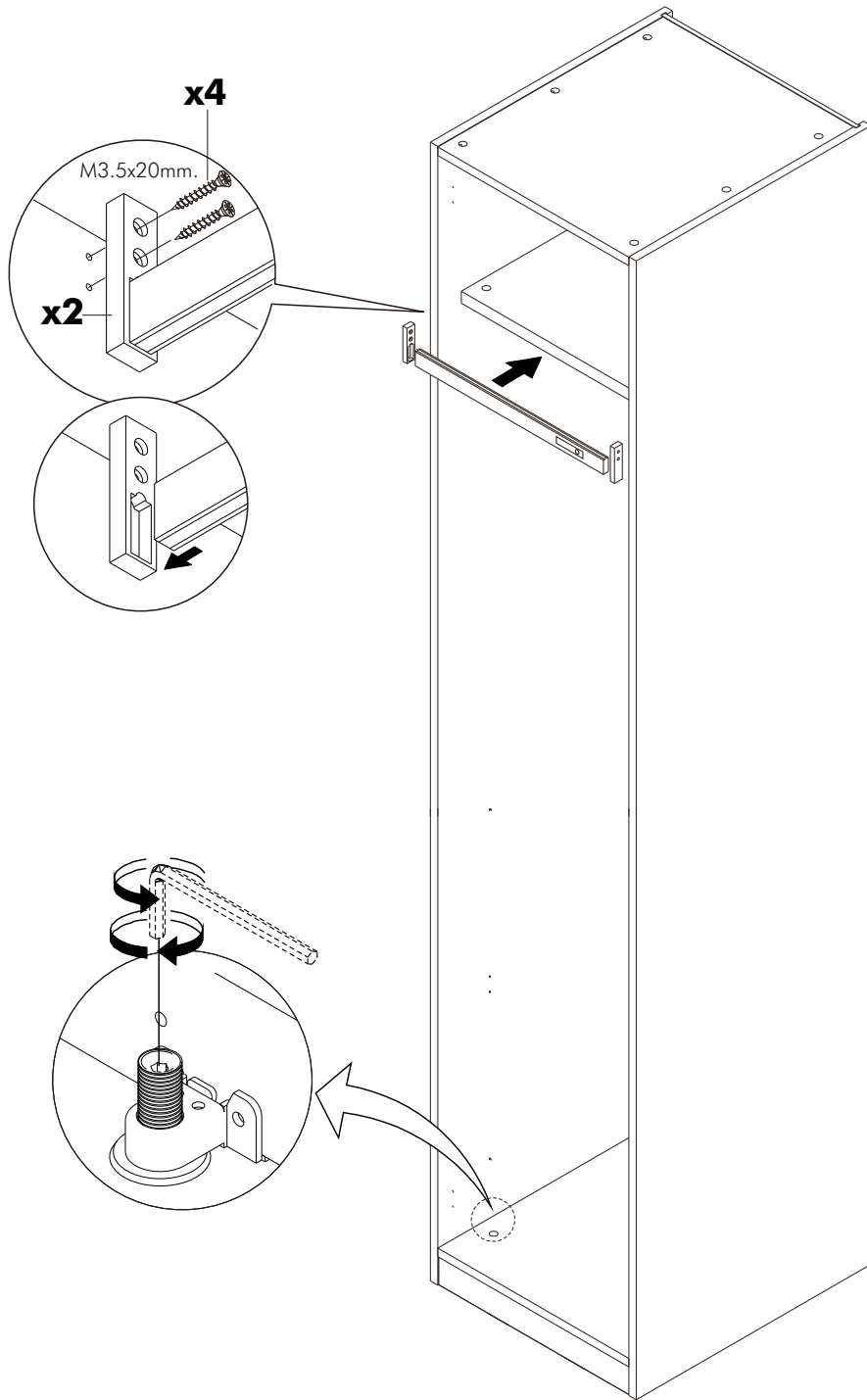
5.

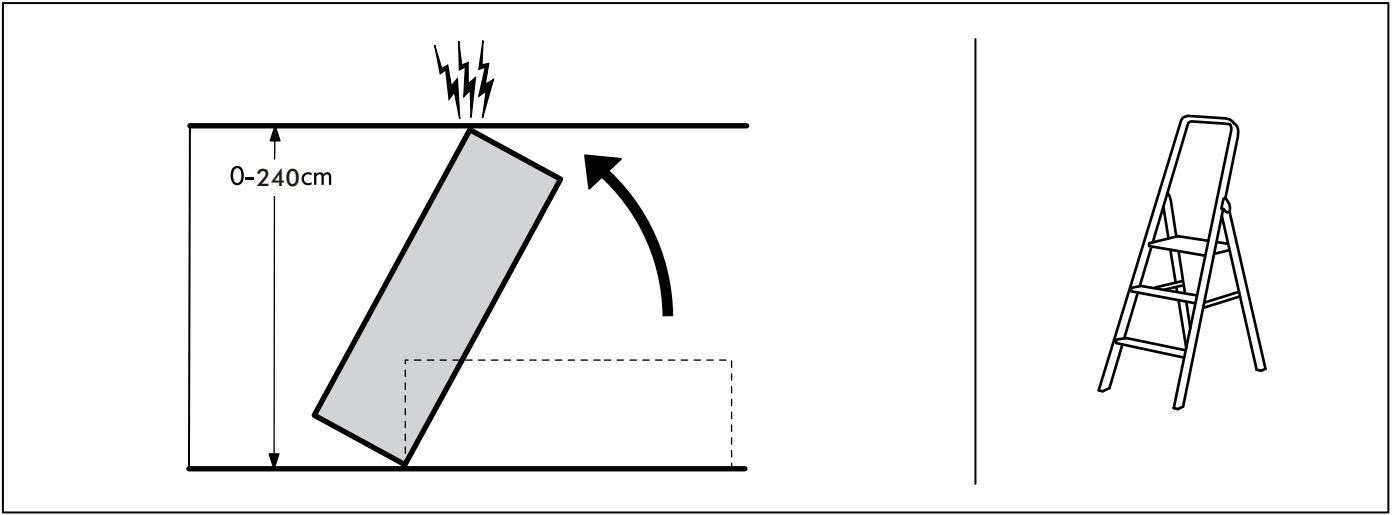


6.

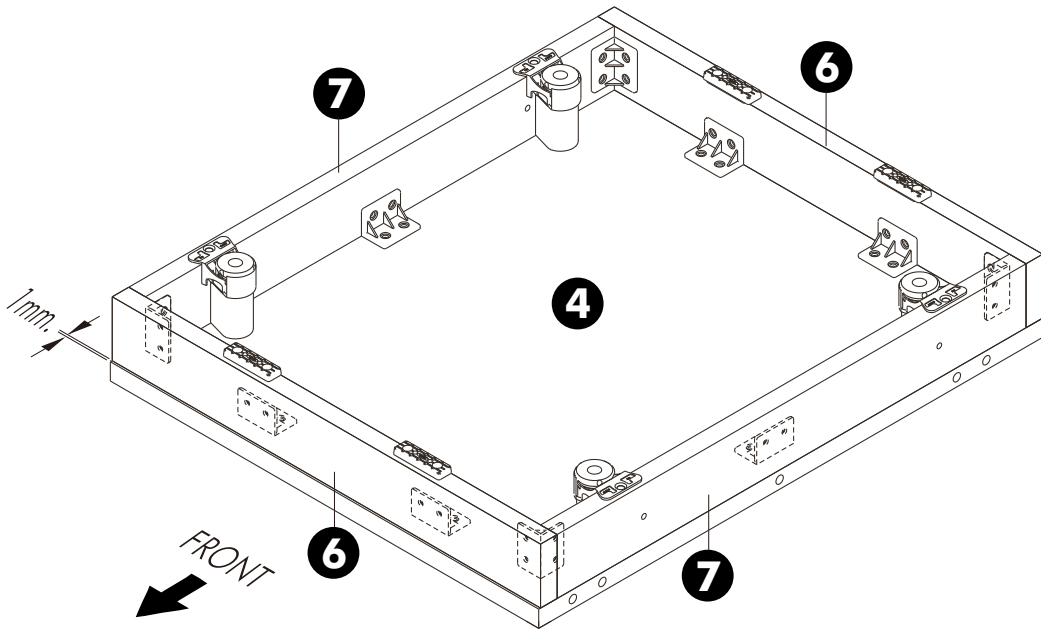


7.

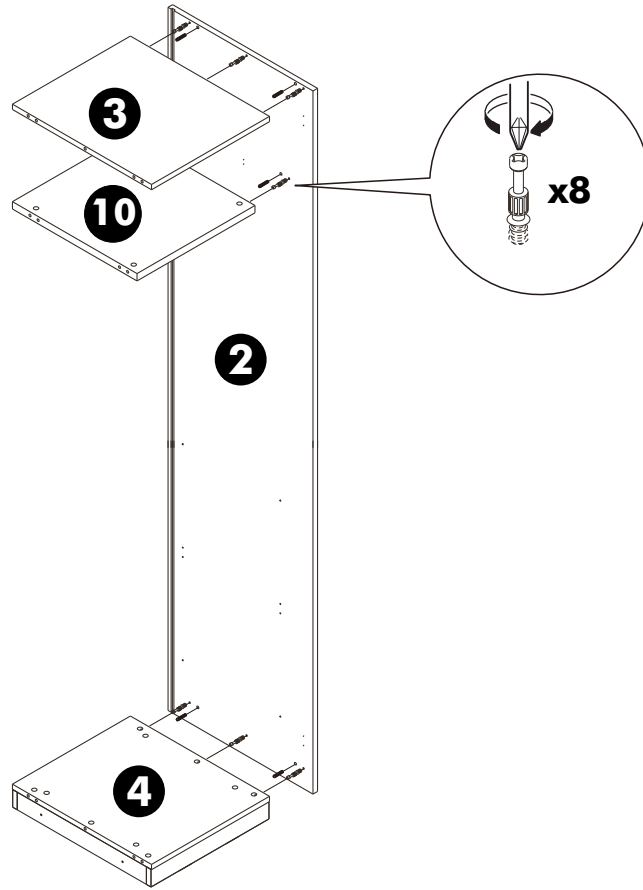




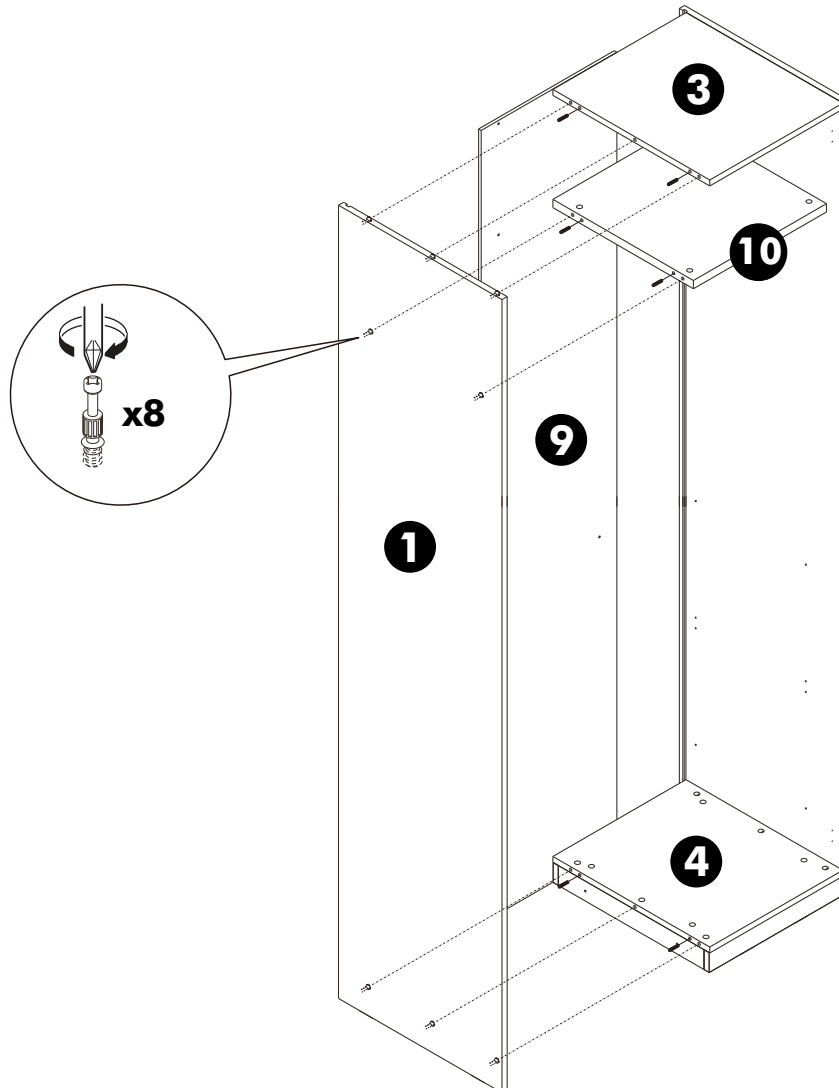
1.



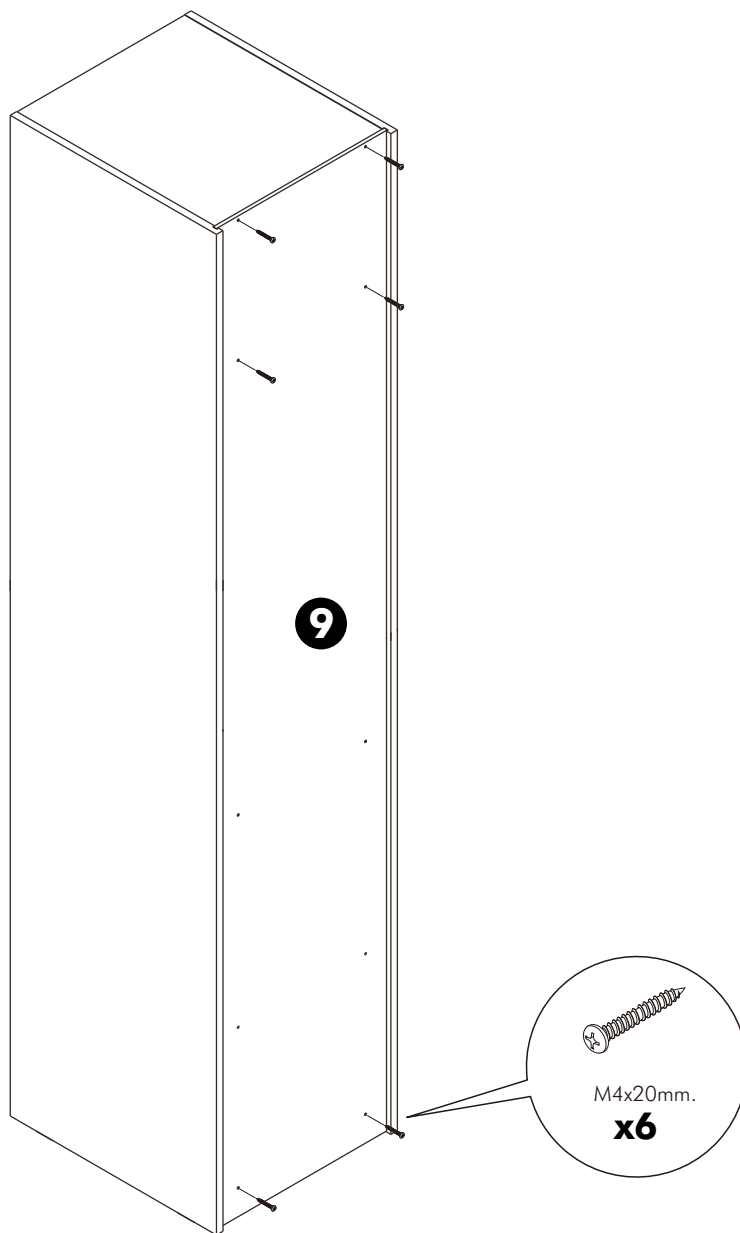
2.



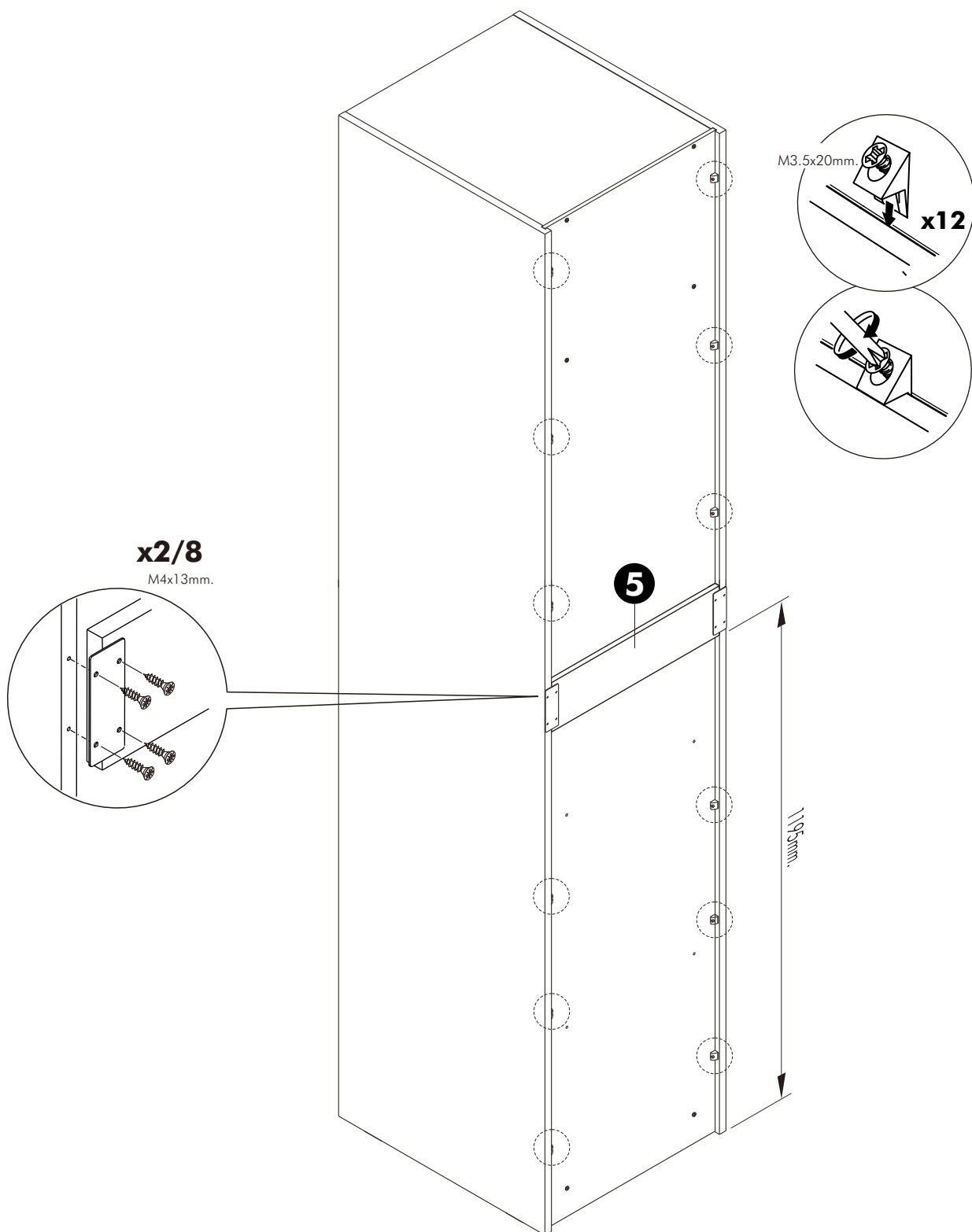
3.



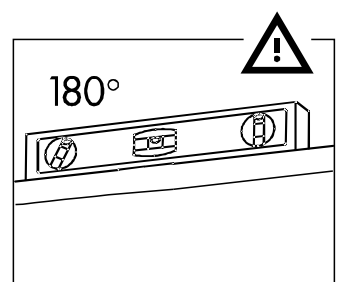
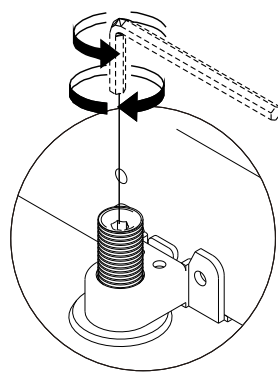
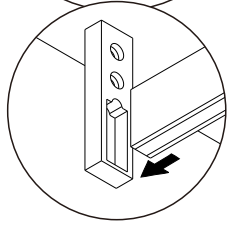
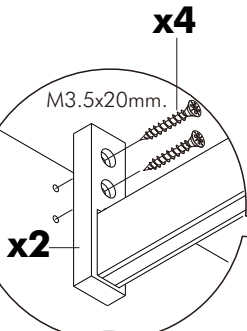
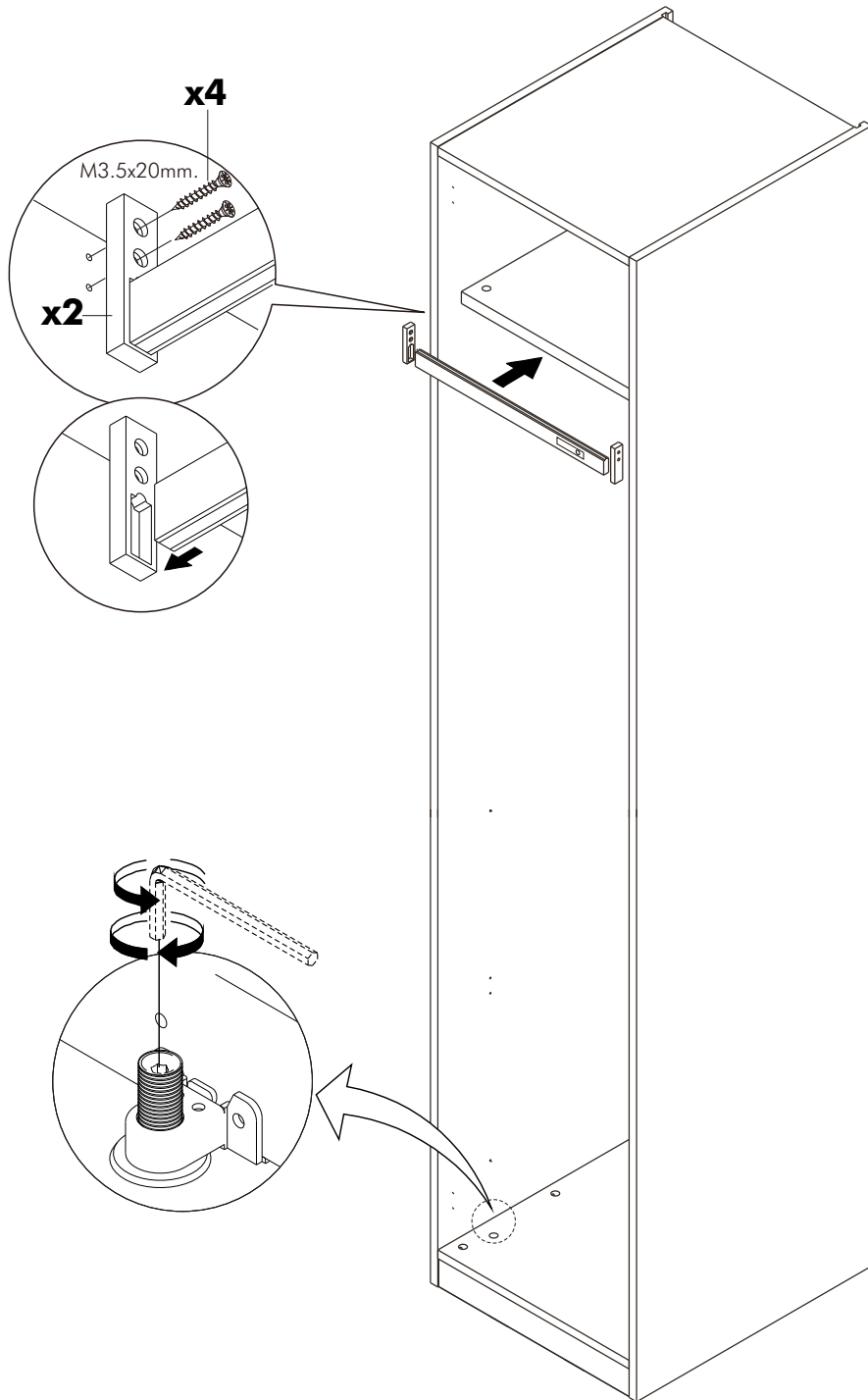
4.



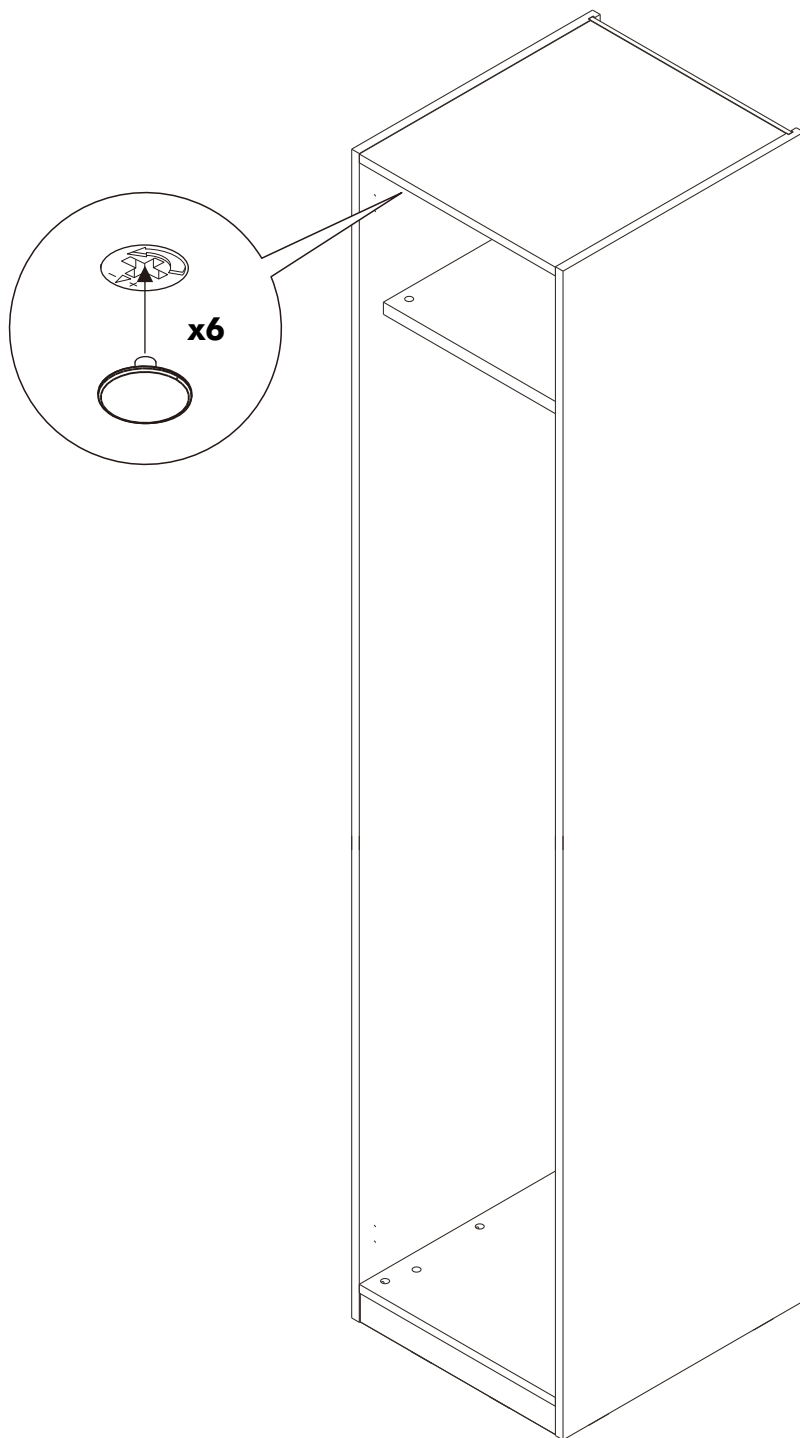
5.



6.



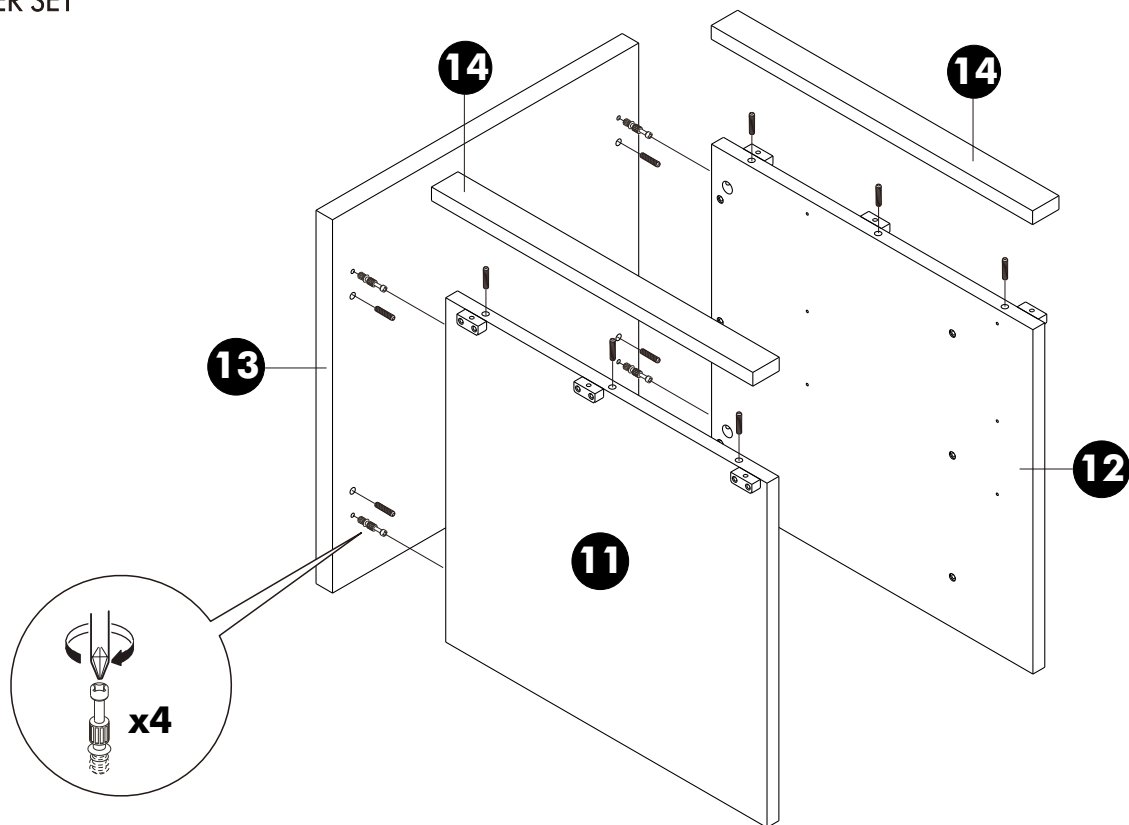
7.



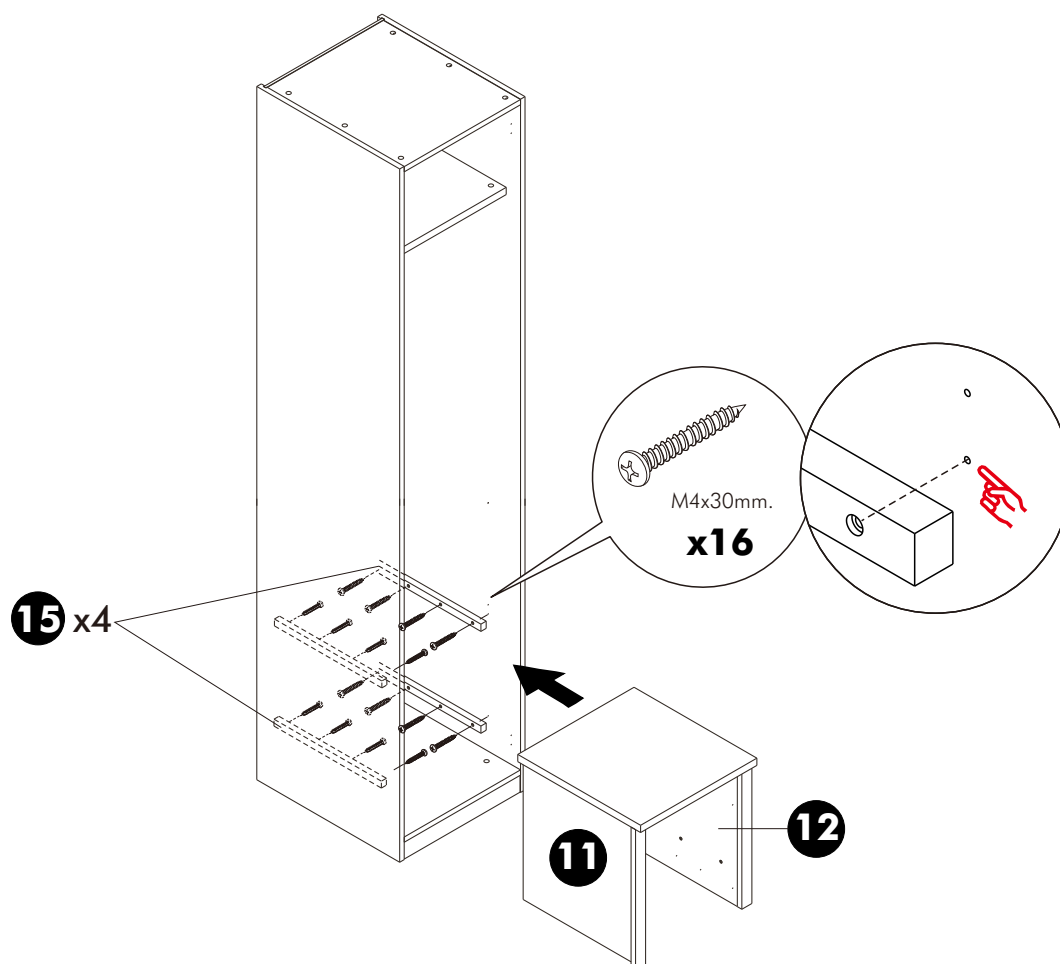
ASSEMBLY

-DRAWER SET

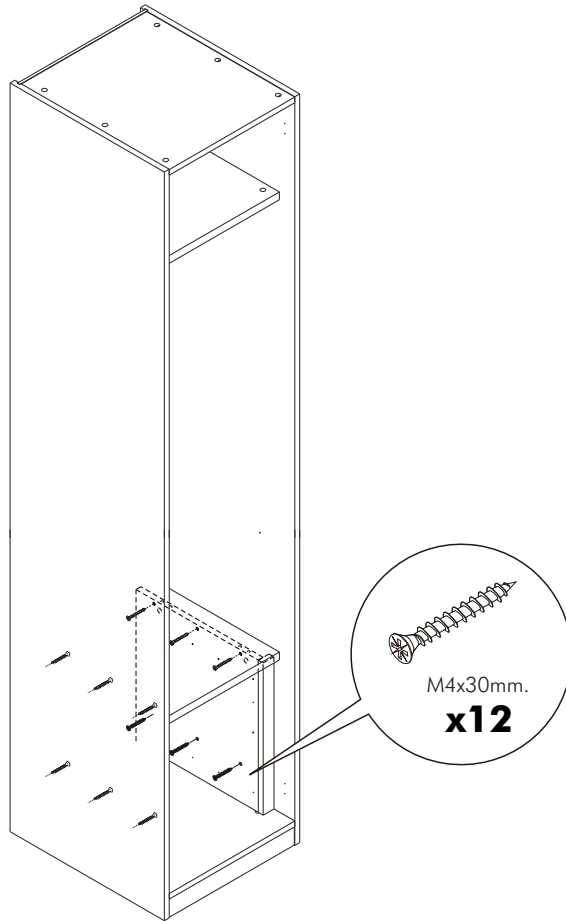
1.



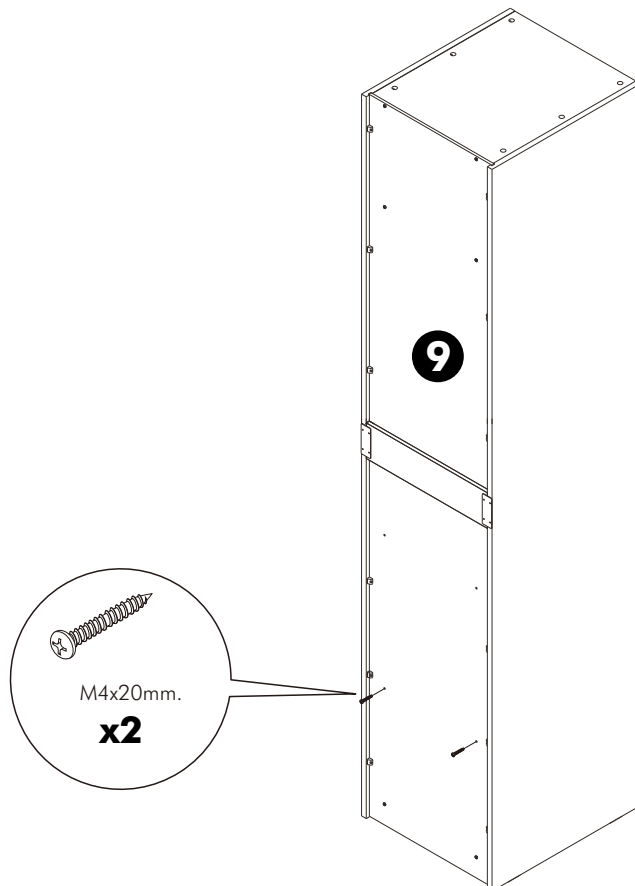
2.



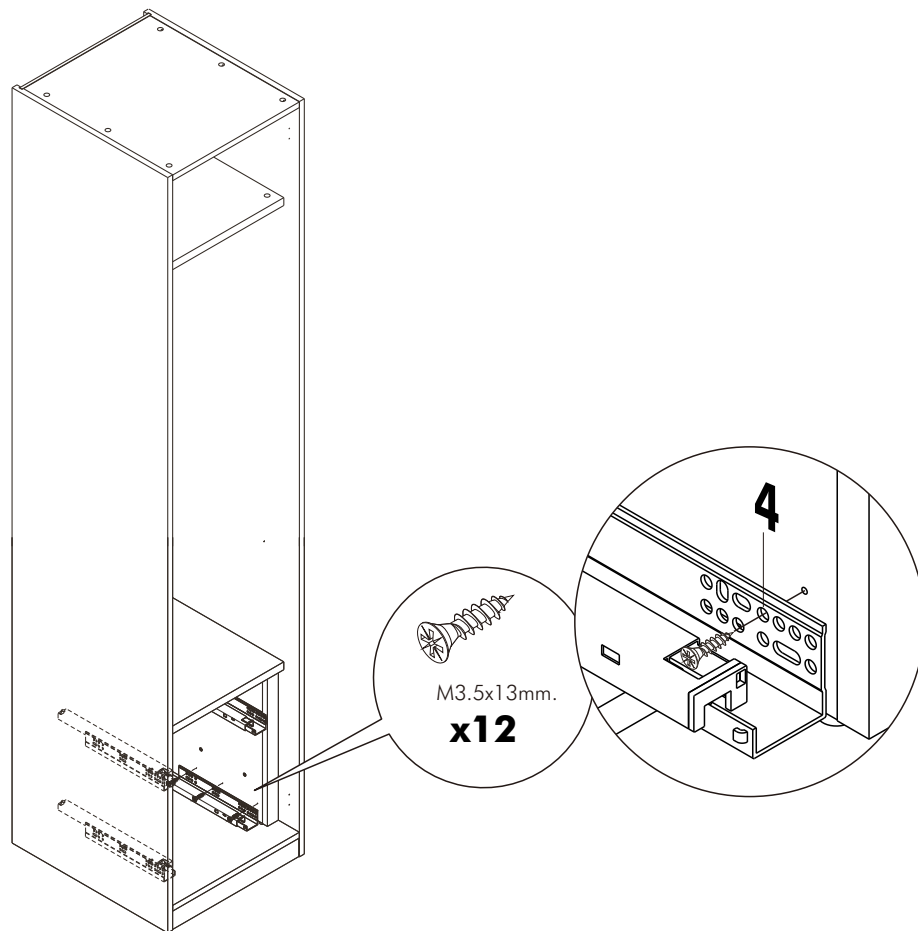
3.



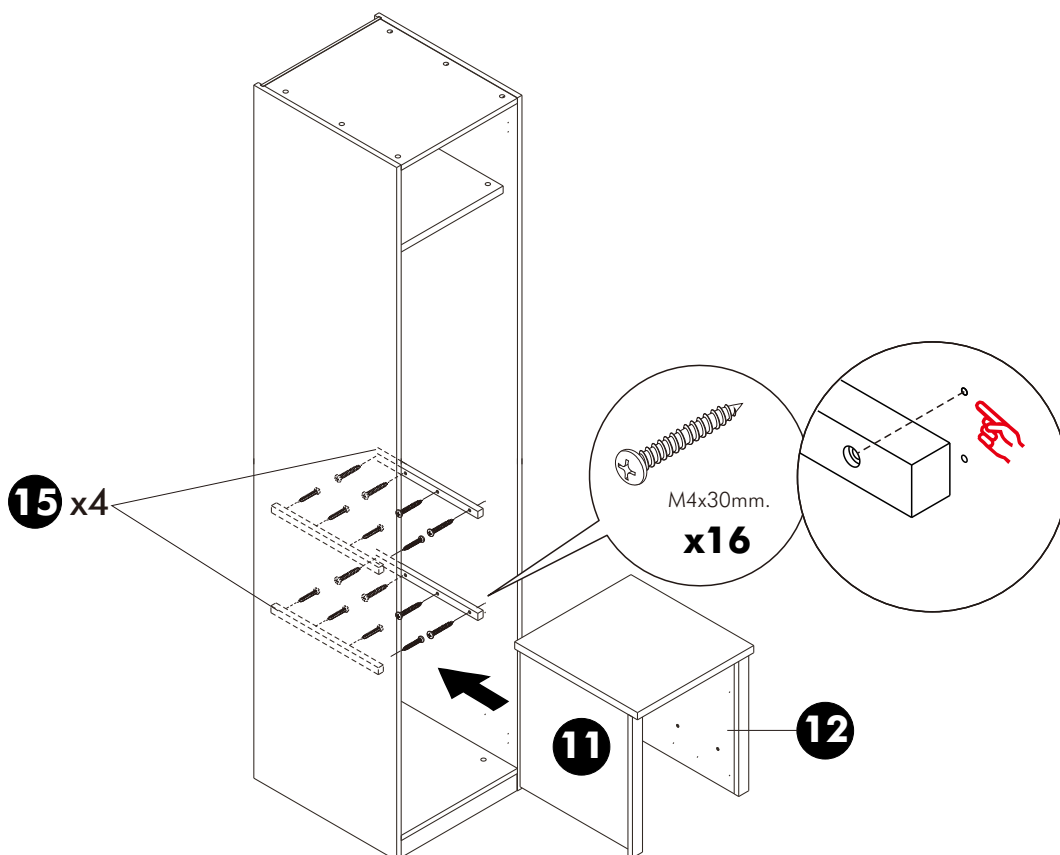
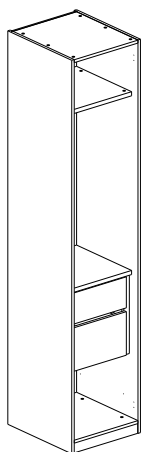
4.



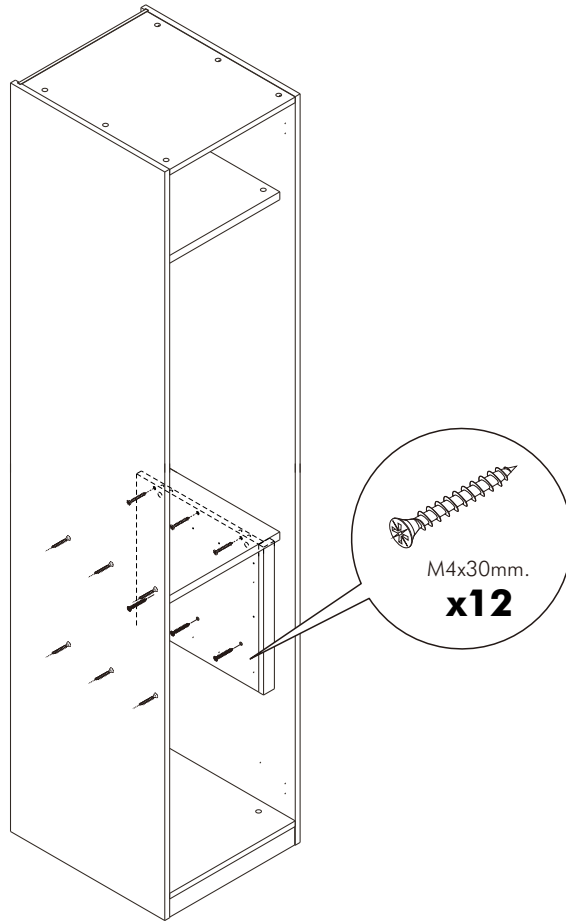
5.



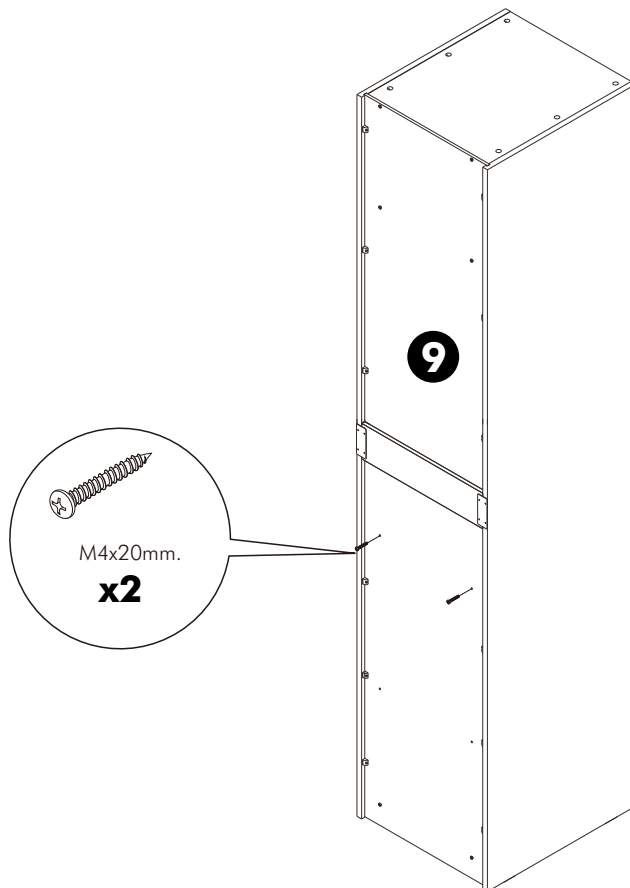
2.



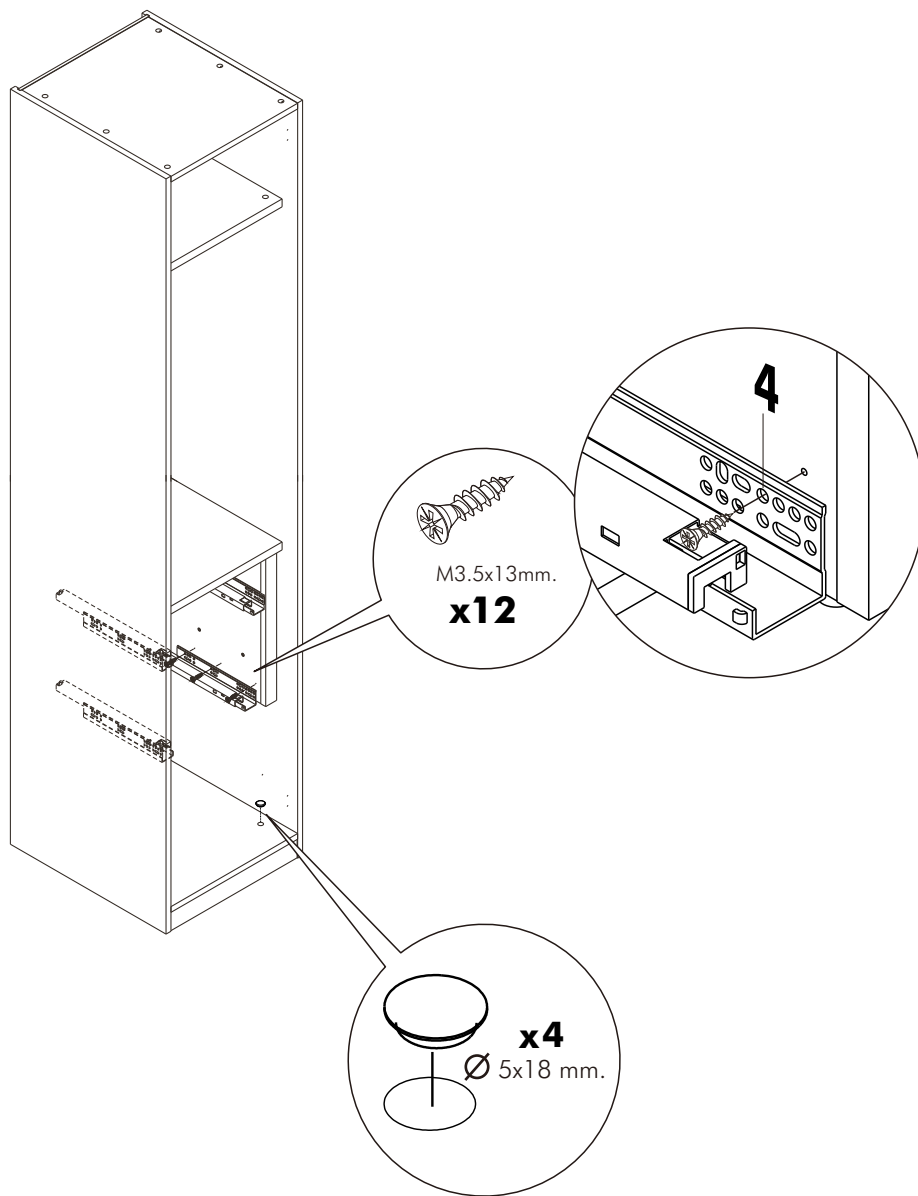
3.



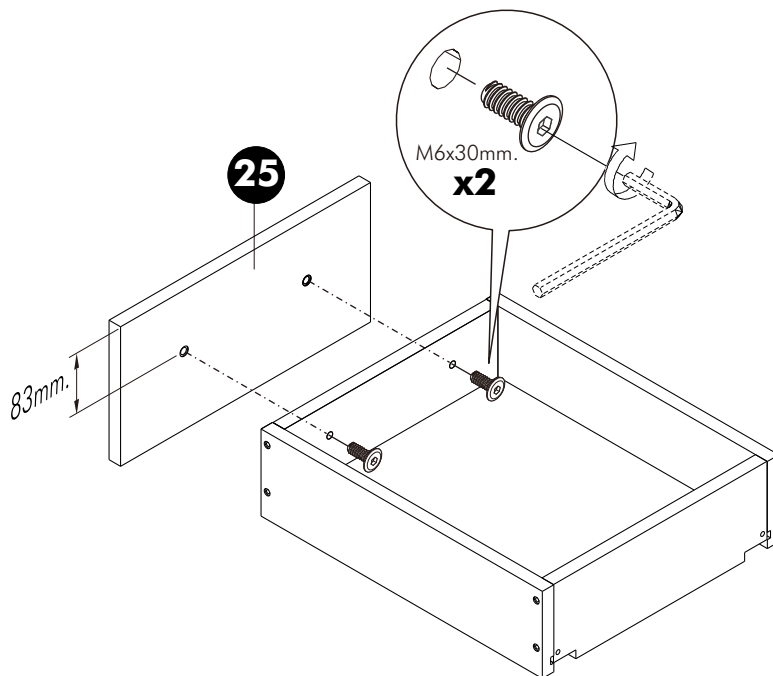
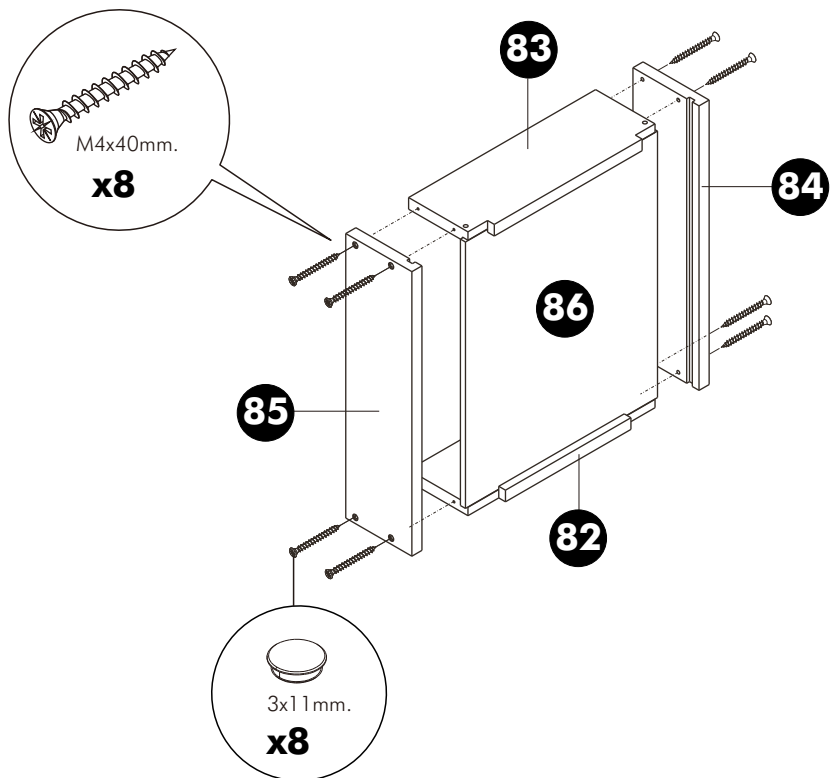
4.



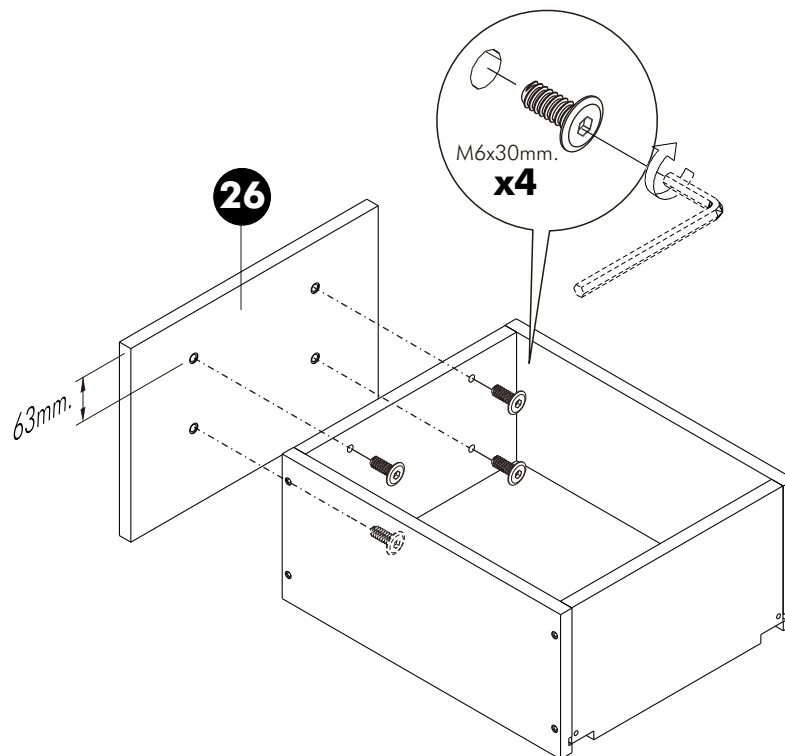
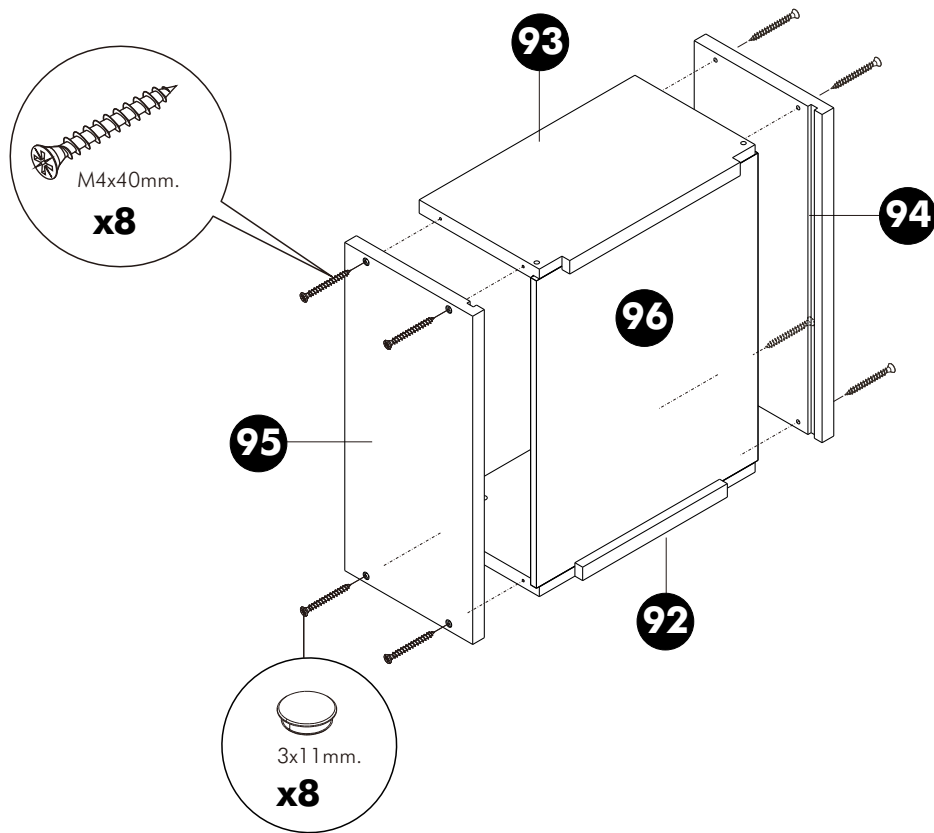
5.



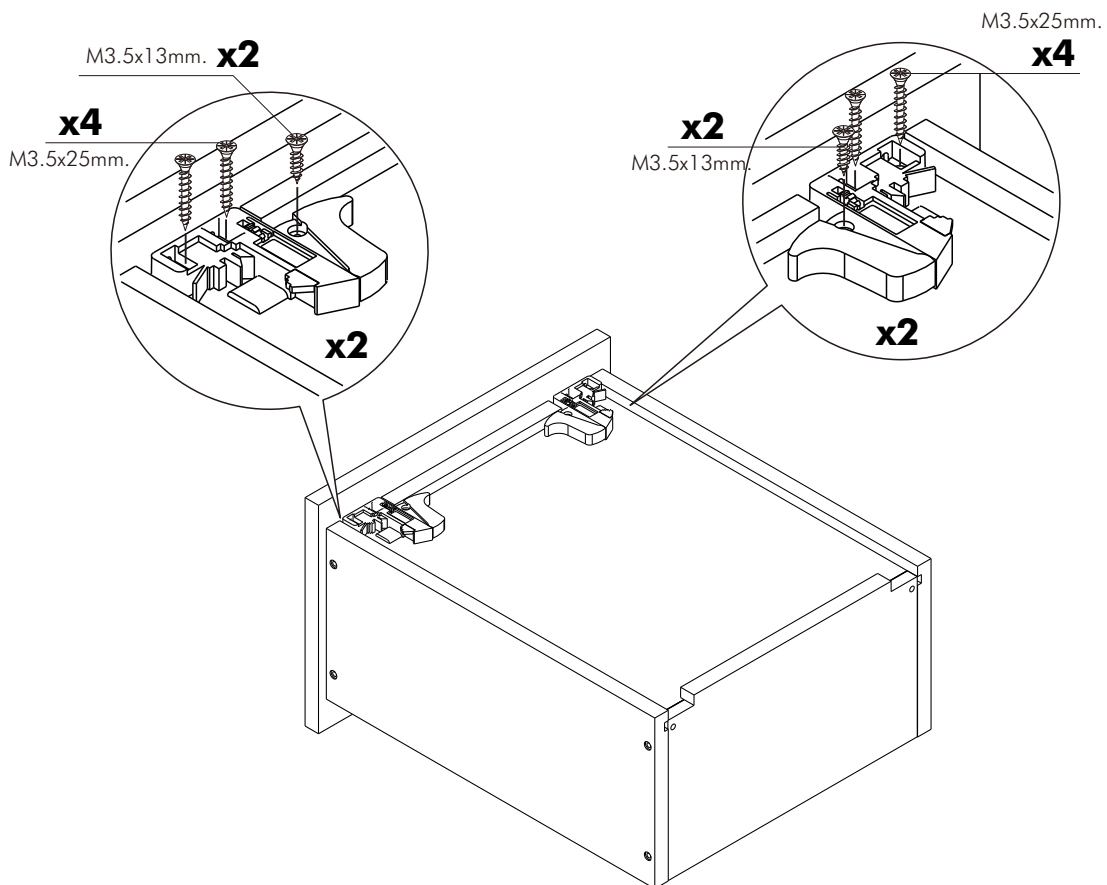
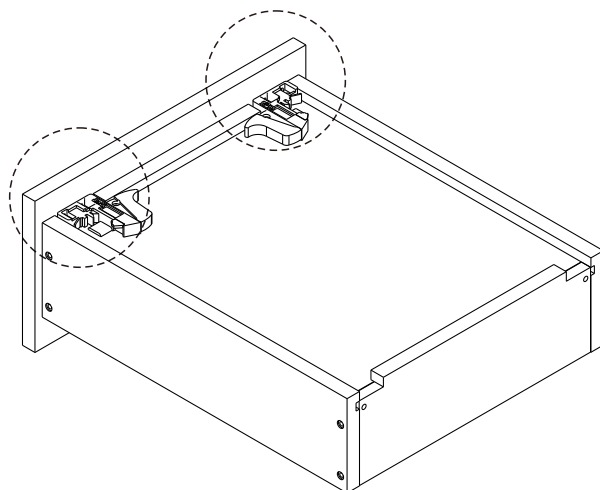
6.



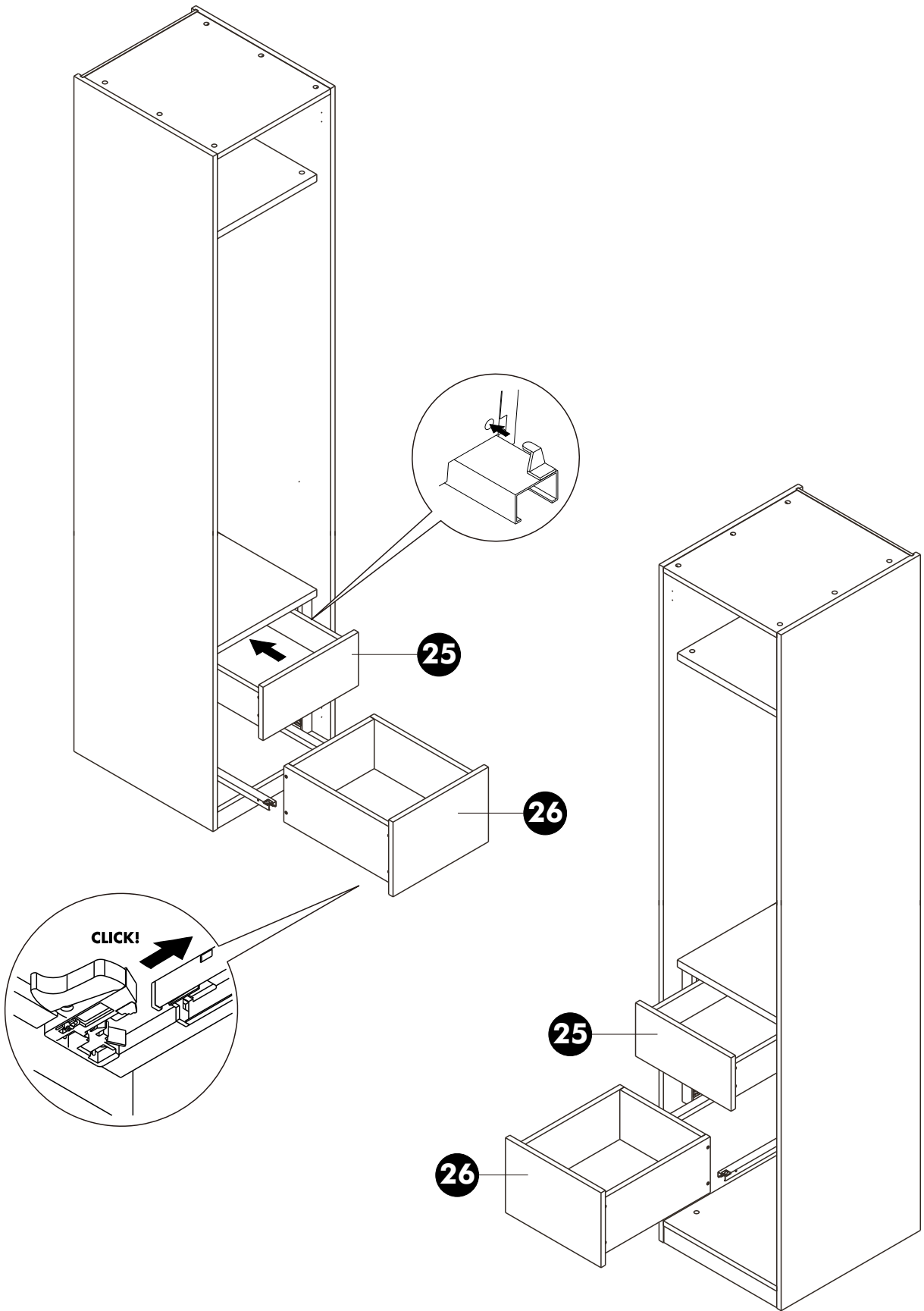
7.

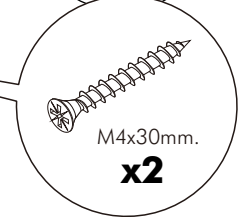
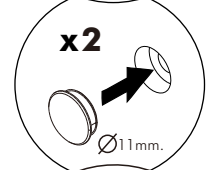
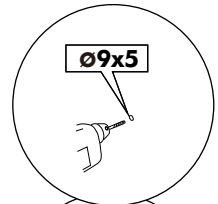
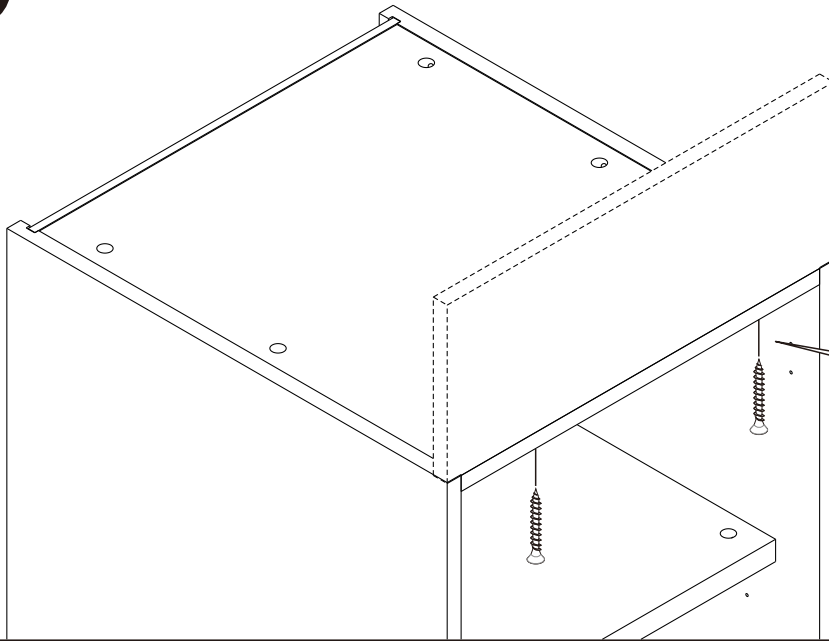


8.



9.





Caution

