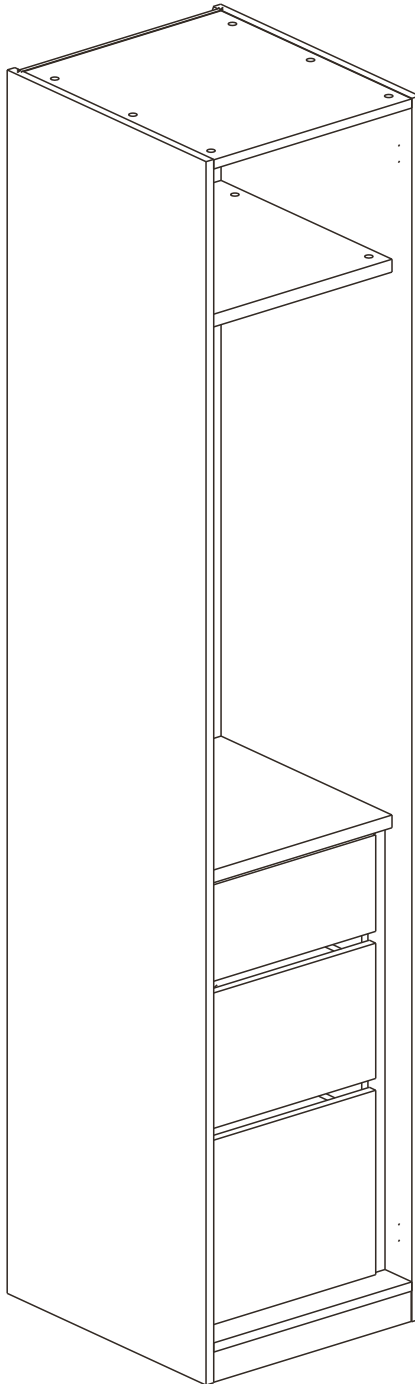
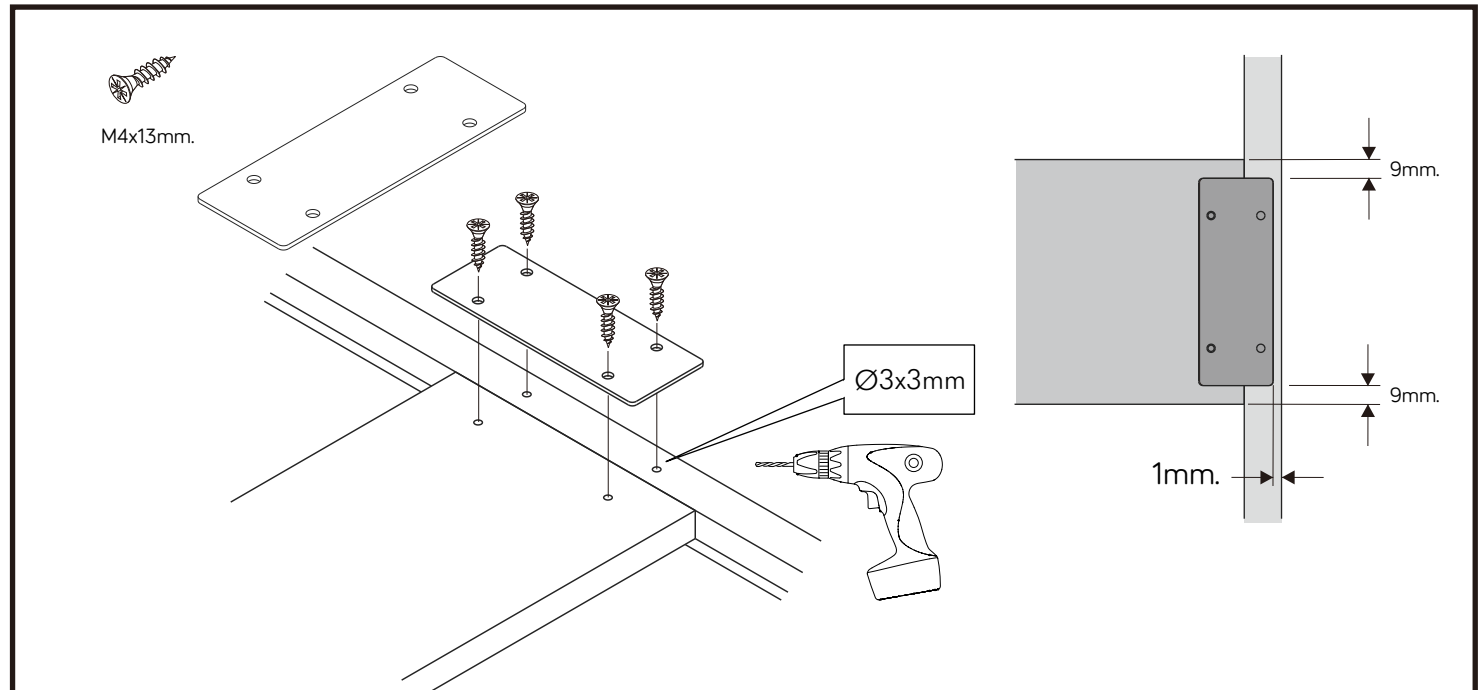
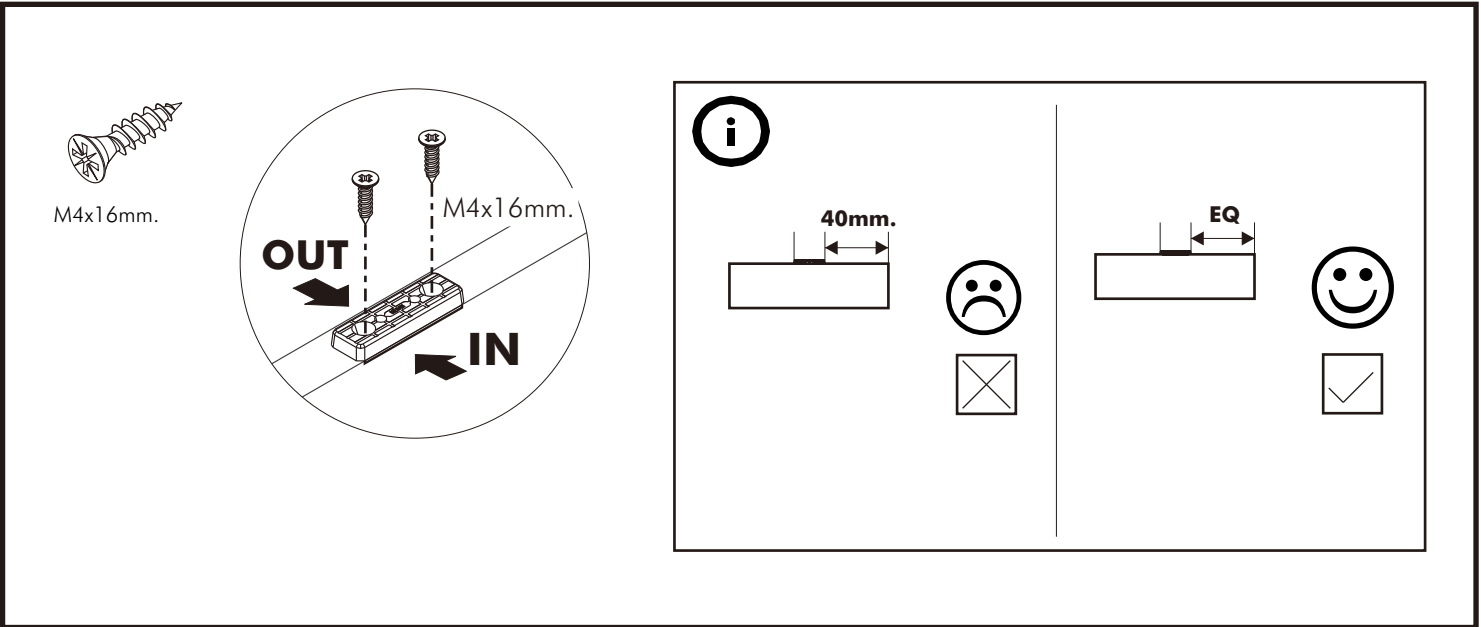
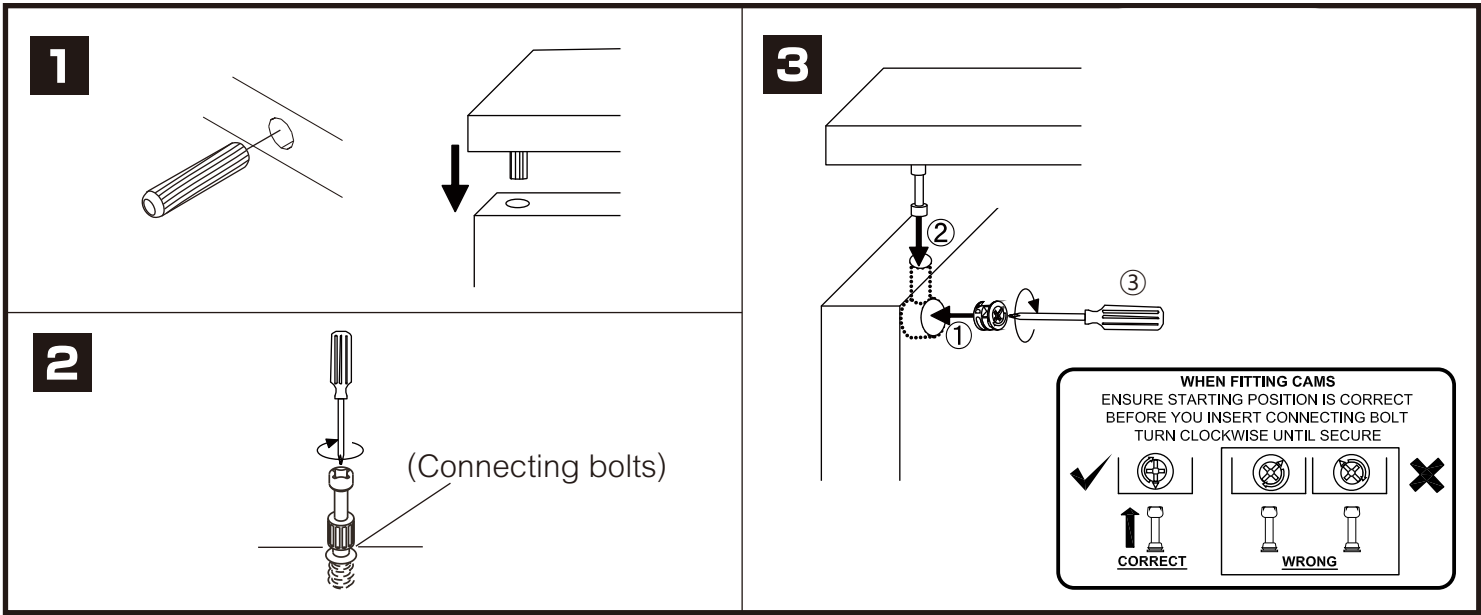


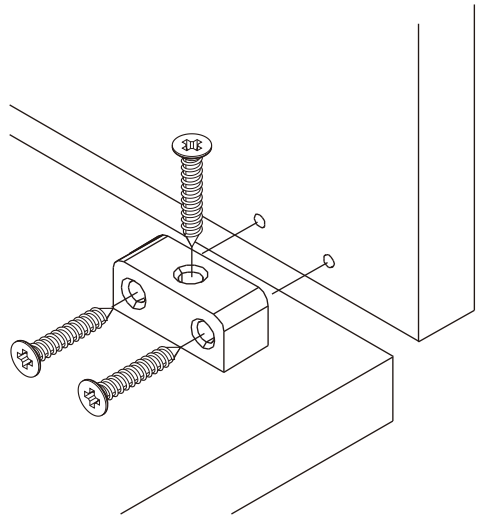
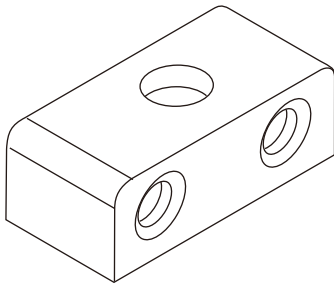
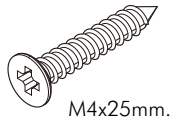
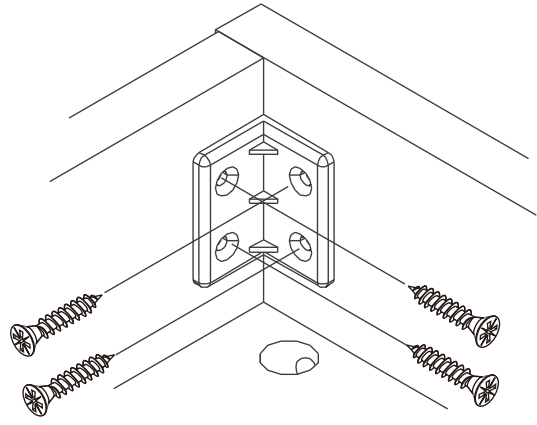
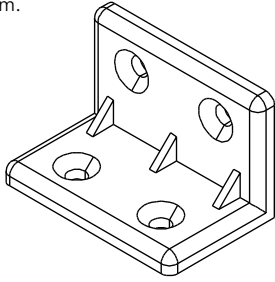
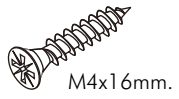
PI

BODY 50 FUNCTION-D

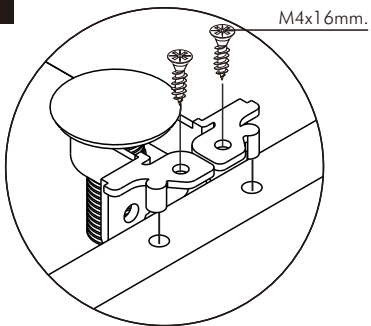


CONNECT SYSTEM

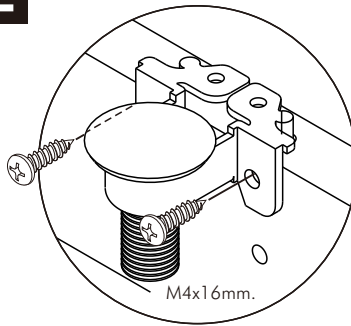




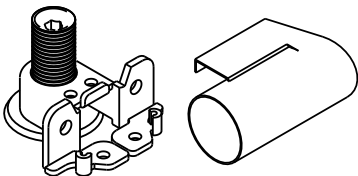
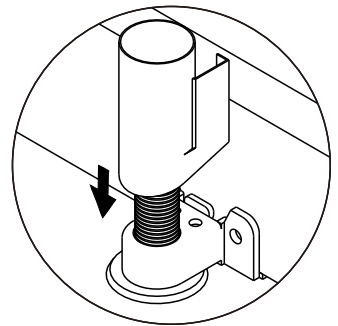
1



2



3



x2

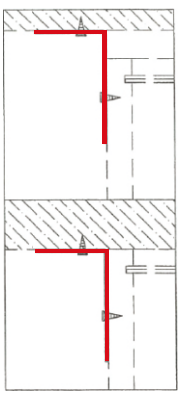


มาตรฐาน การระบุสินค้าที่ต้องยึด Fitting กันสั่น (Safety Fitting) ***หมายเหตุ เป็นชุดเด็ก ไม้ชุดตั้ง Fitting กันสั่นทุกตัว***

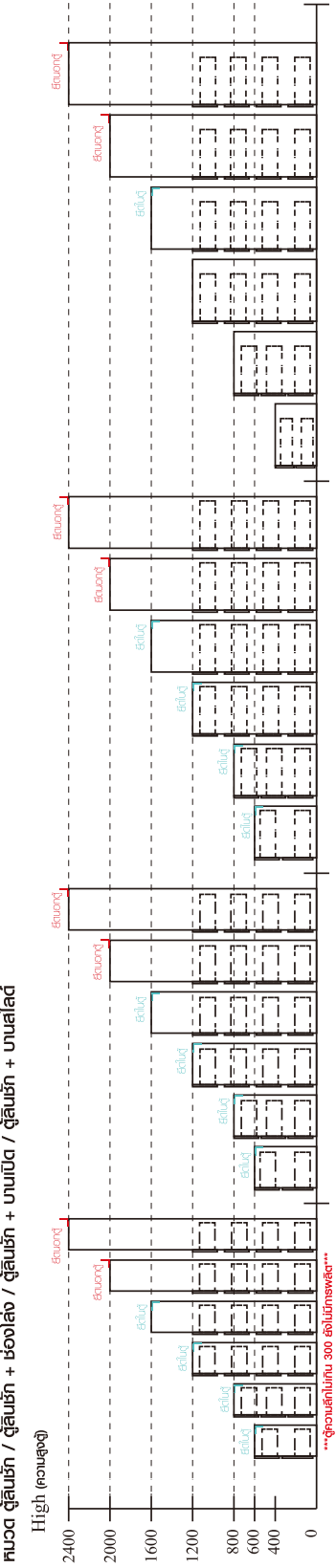
■ หมวด ตู้บานเปิด / ตู้บานปิด + ช่องใส่



■ ติดตั้งฉากกันสั่นกับตู้สูง (ตั้งแต่ 2 m. ขึ้นไป)

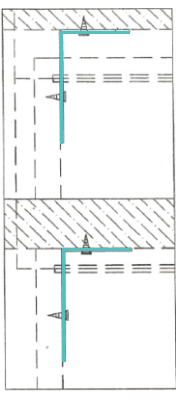


■ ติดตั้งฉากกันสั่นกับตู้เตี้ย (น้อยกว่า 2 m.)



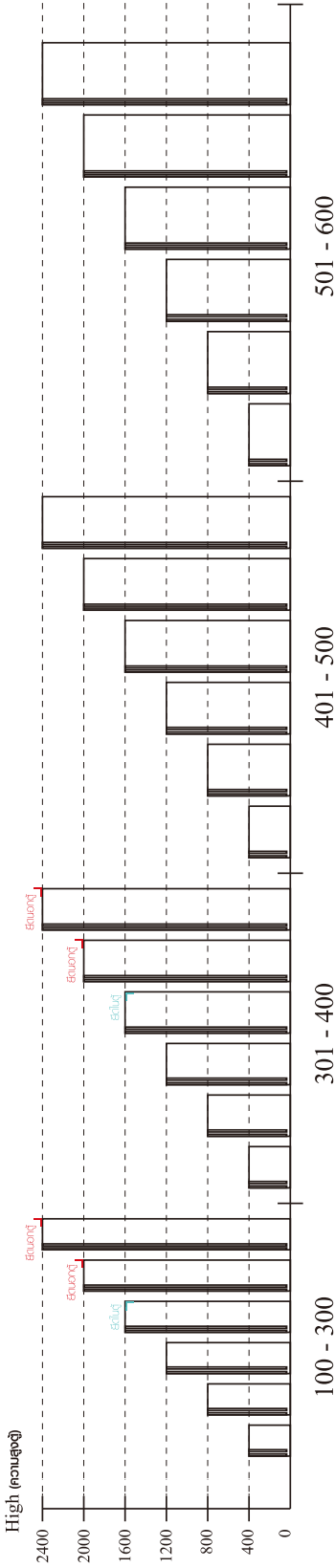
■ หมวด ตู้ลิ้นชัก / ตู้ลิ้นชัก + ช่องใส่ / ตู้ลิ้นชัก + บานเปิด / ตู้ลิ้นชัก + บานสไลด์

■ ติดตั้งฉากกันสั่นกับตู้เตี้ย (น้อยกว่า 2 m.)



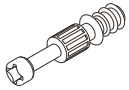
■ ติดตั้งฉากกันสั่นกับตู้สูง (ตั้งแต่ 2 m. ขึ้นไป)

■ หมวด ตู้บานสไลด์ / ตู้ใส่



HARDWARE

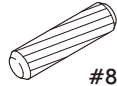
-BODY SET



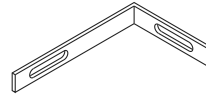
x 26



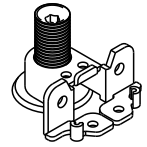
x 26



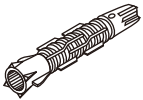
#8x35
x 28



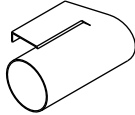
x 2



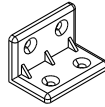
x 4



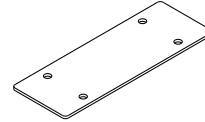
x 2



x 4



x 10



x 2

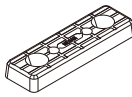


M4x25mm.

x 24



x 8



x 8



x 12



3x11 mm.

x 29



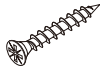
M4x13mm.

x 8



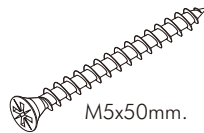
M4x16mm.

x 64



M3.5x20mm.

x 12



M5x50mm.

x 2



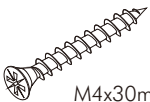
M4x16mm.

x 10



M4x20mm.

x 9



M4x30mm.

x 21

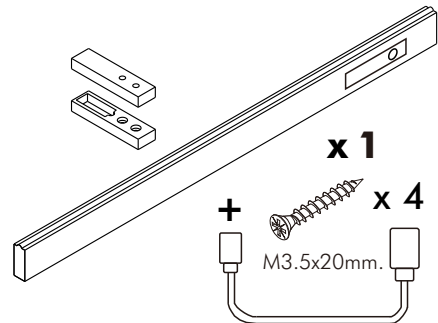


M4x30mm.

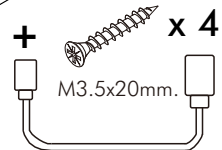
x 20



x 8



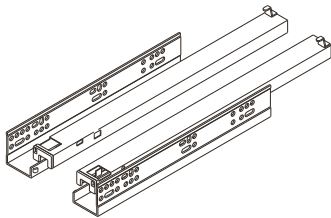
x 1



M3.5x20mm.

x 4

-DRAWER SET

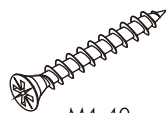


x 3



M3.5x13mm.

x 24



M4x40mm.

x 24



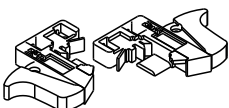
M6x30mm.

x 10

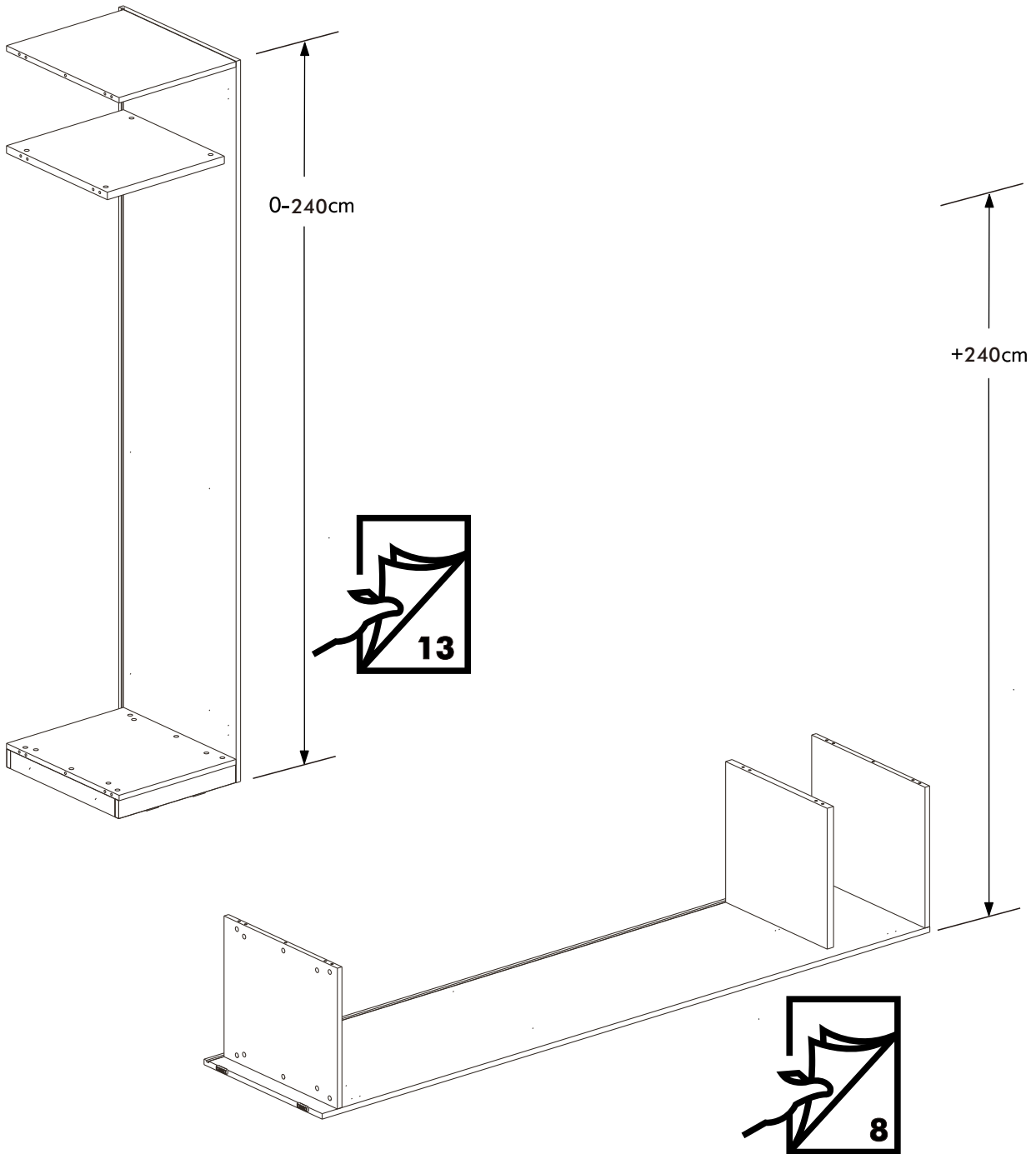
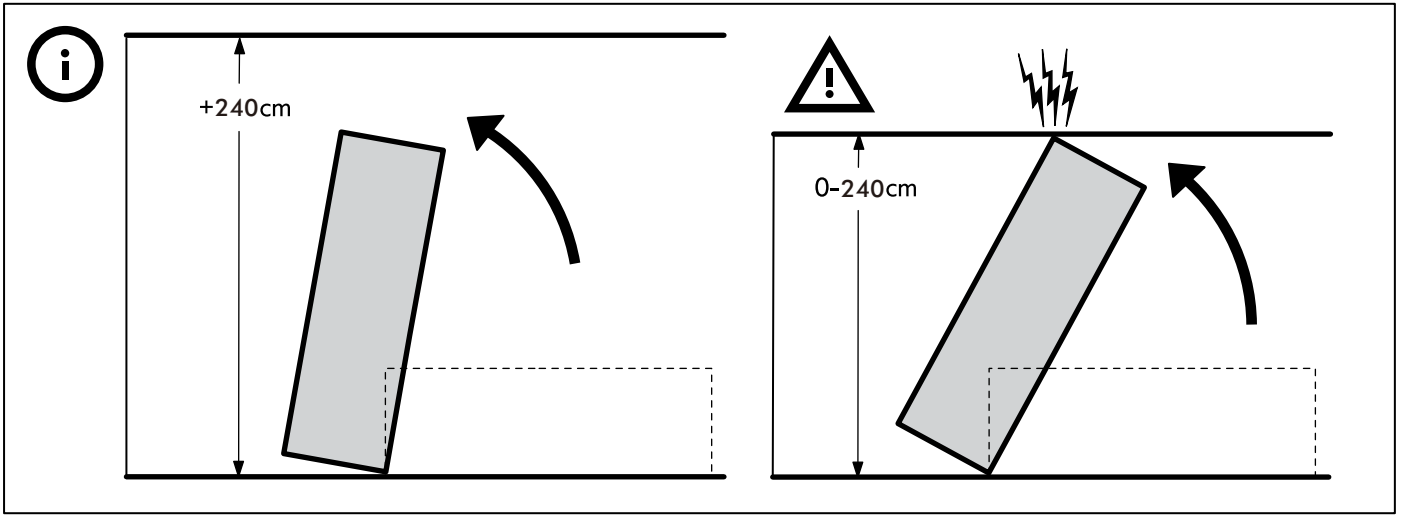


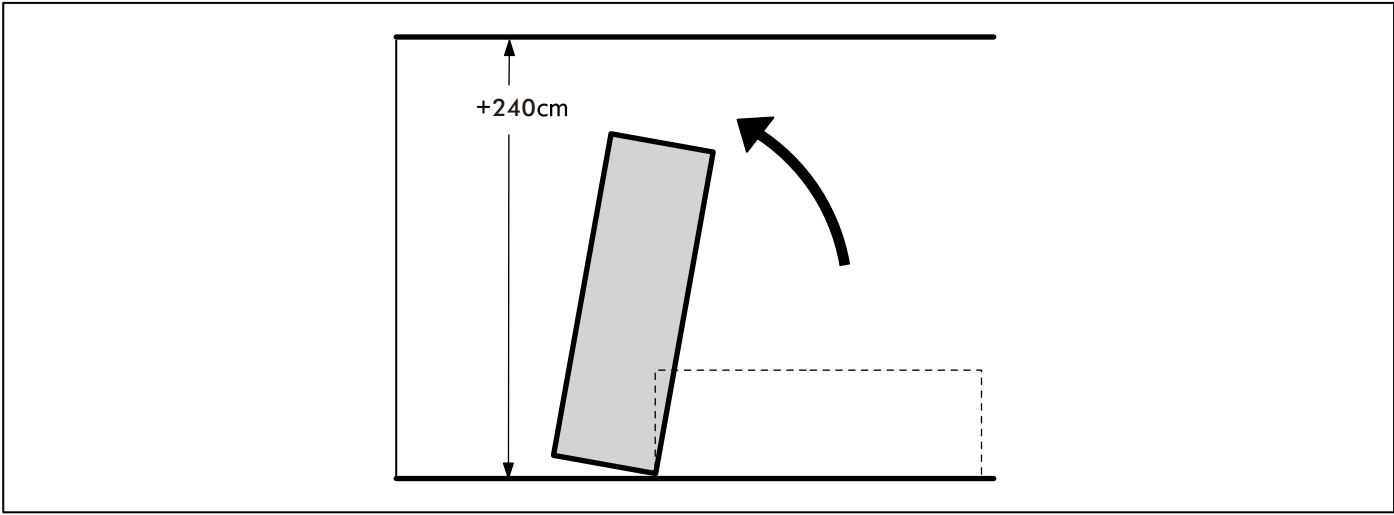
M3.5x25mm.

x 12

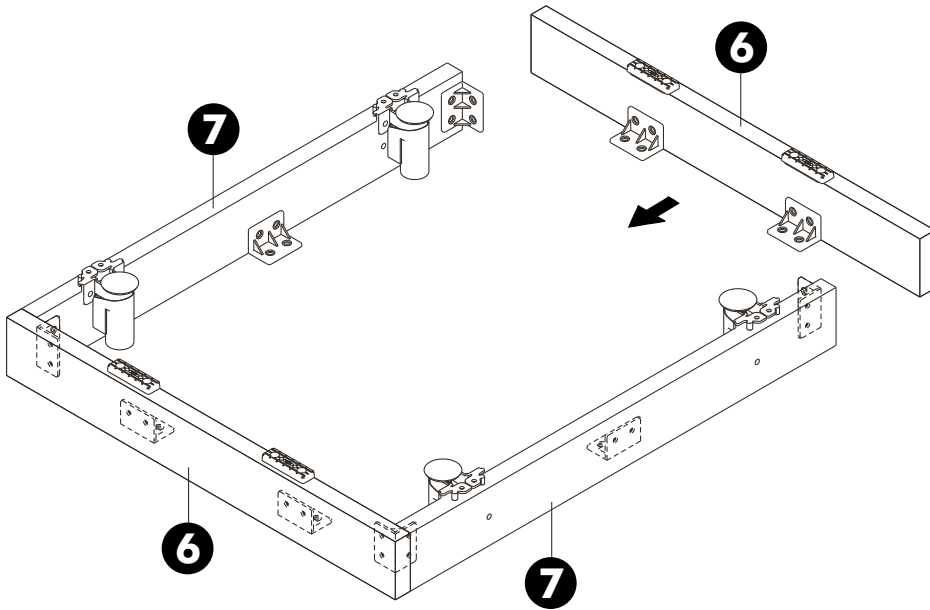


x 3

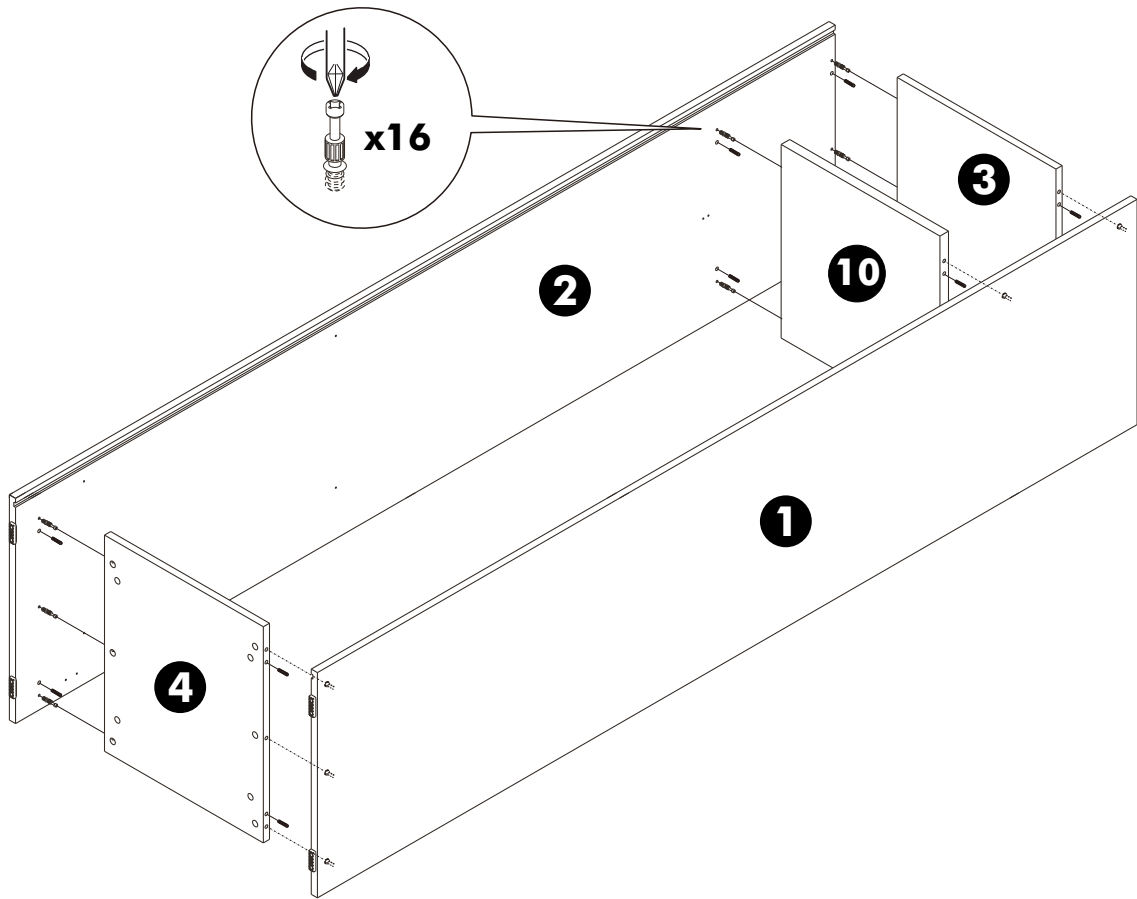




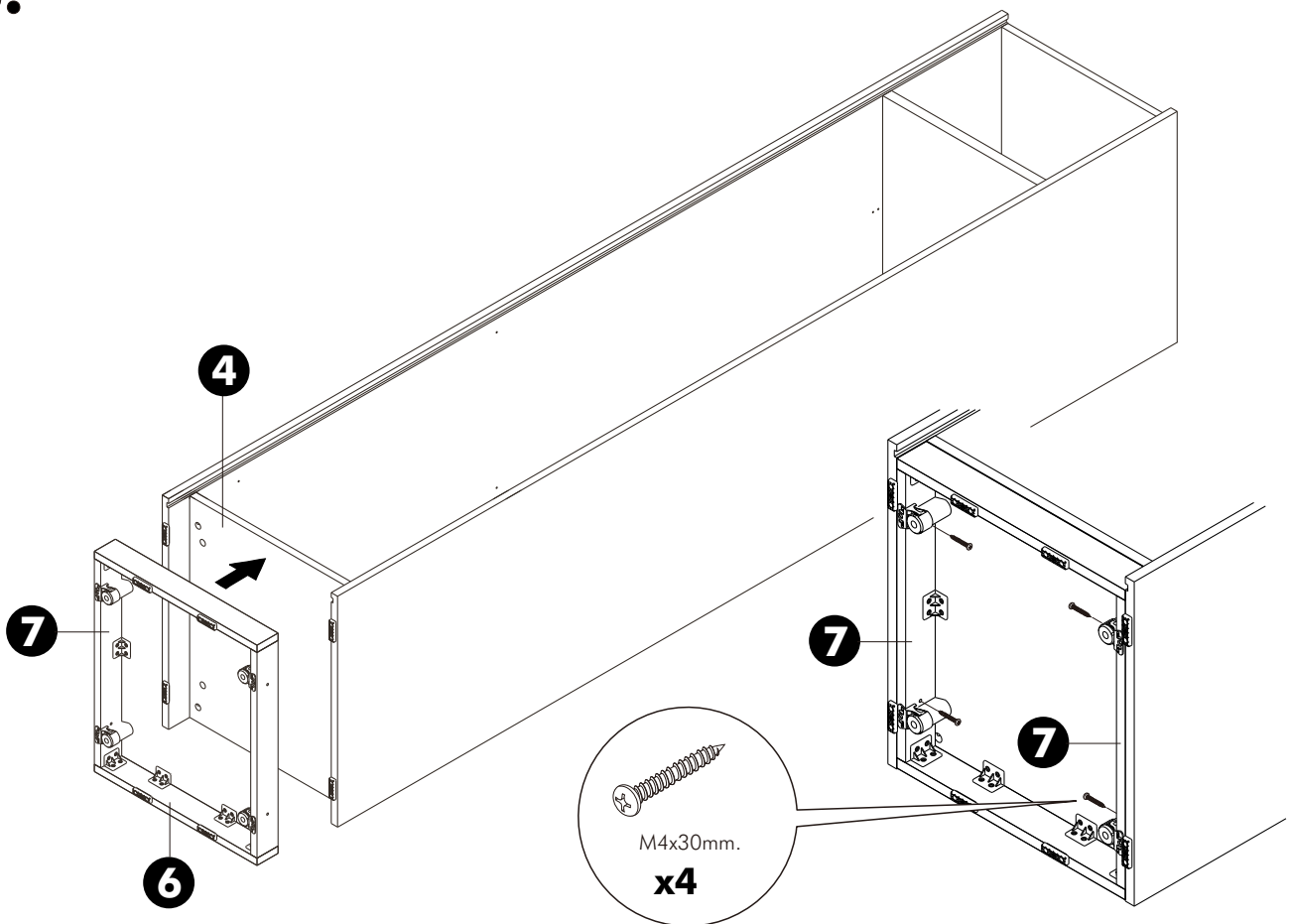
1.



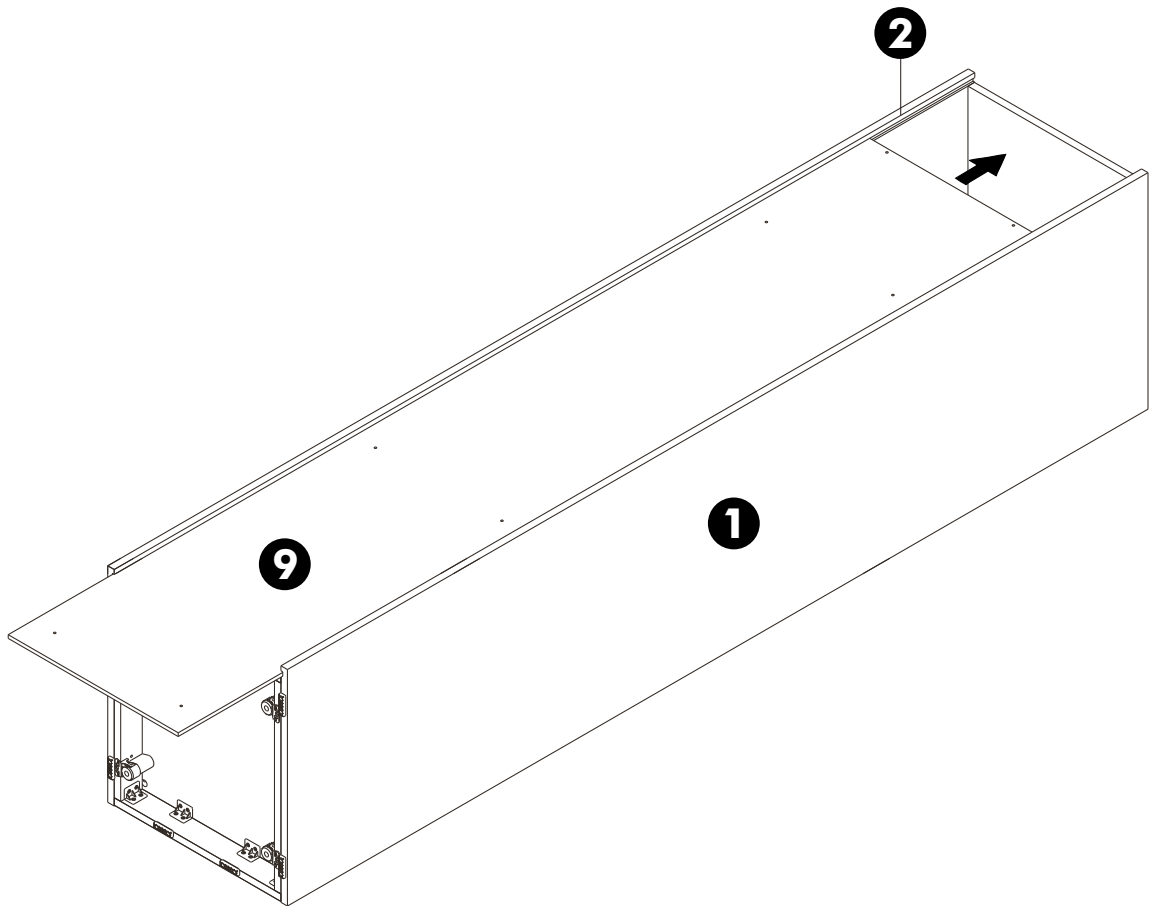
2.



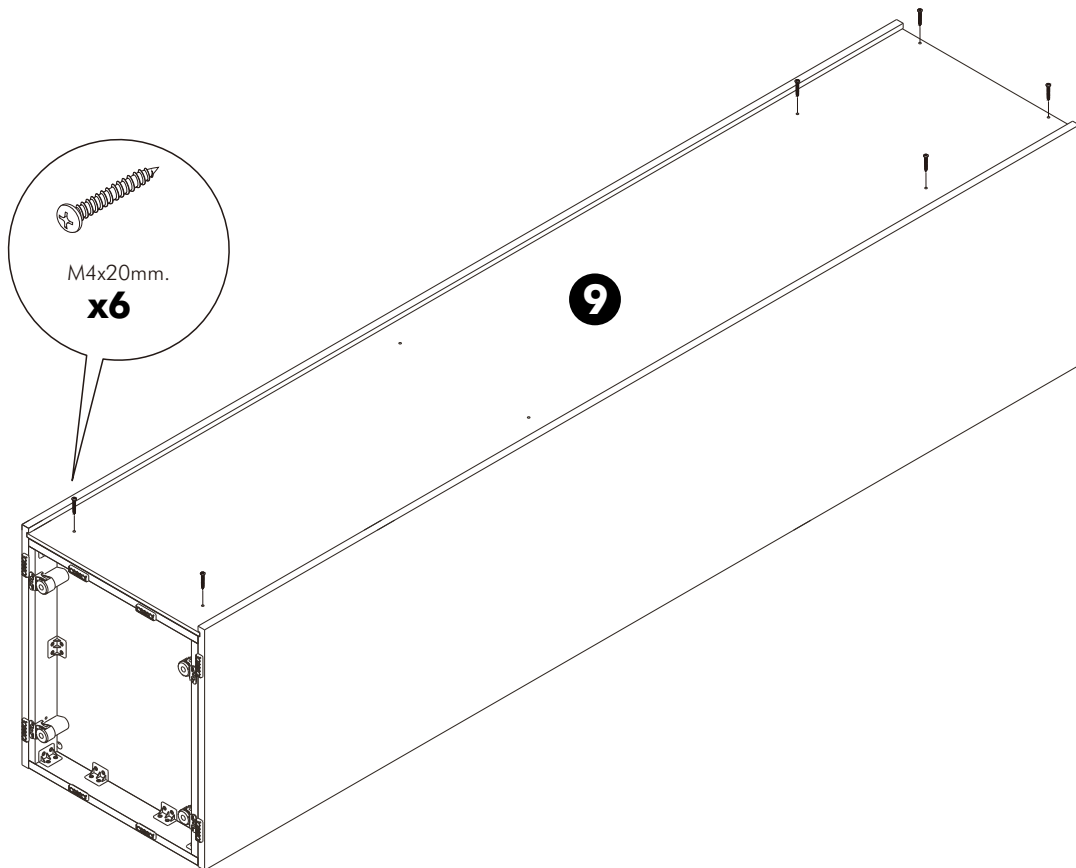
3.



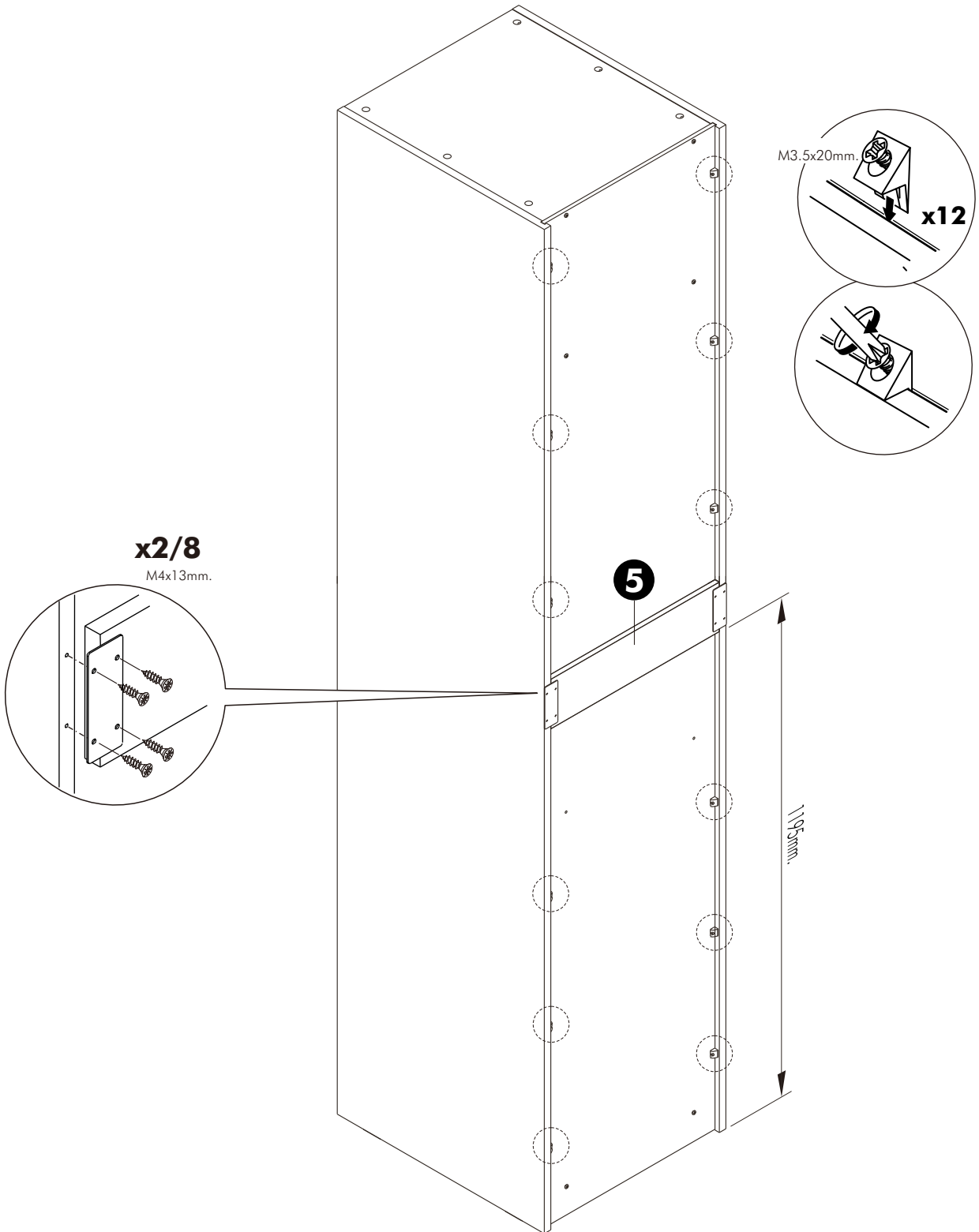
4.



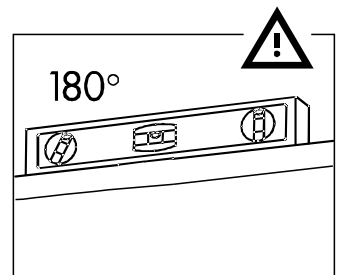
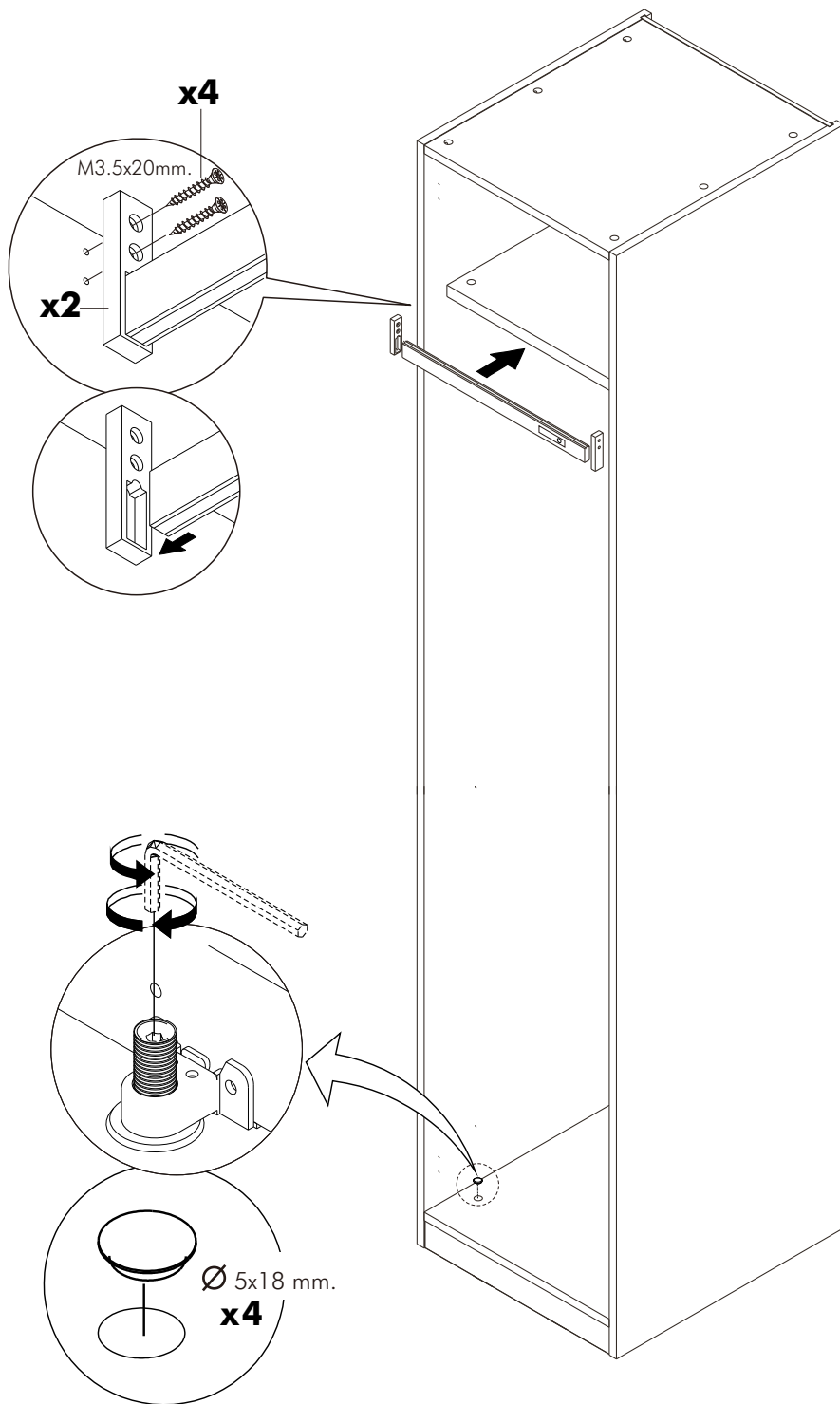
5.

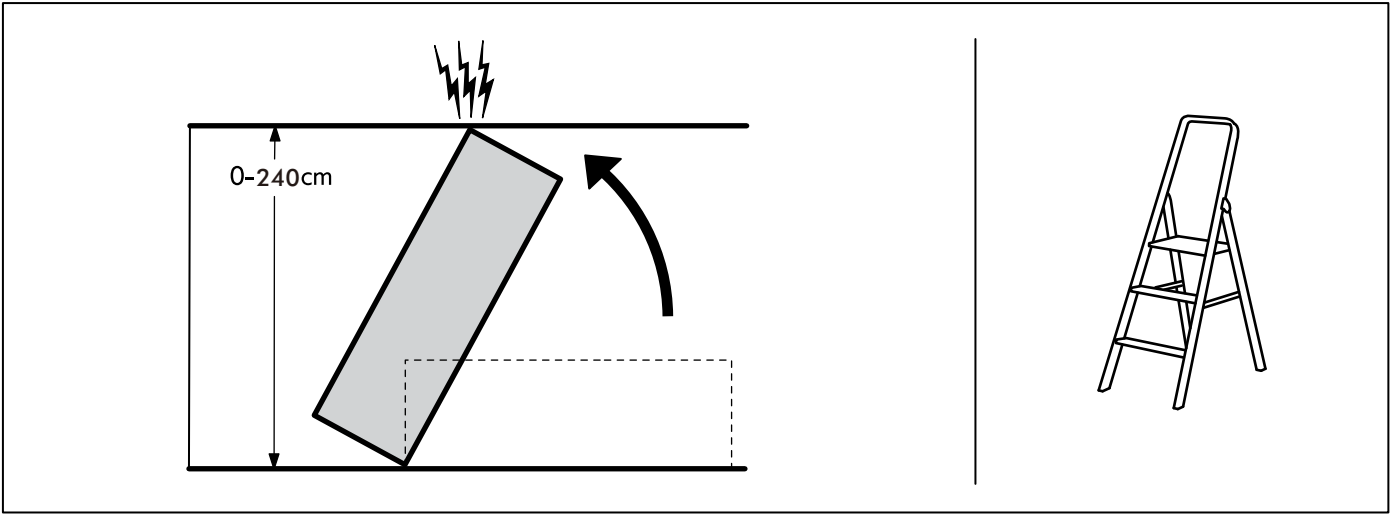


6.

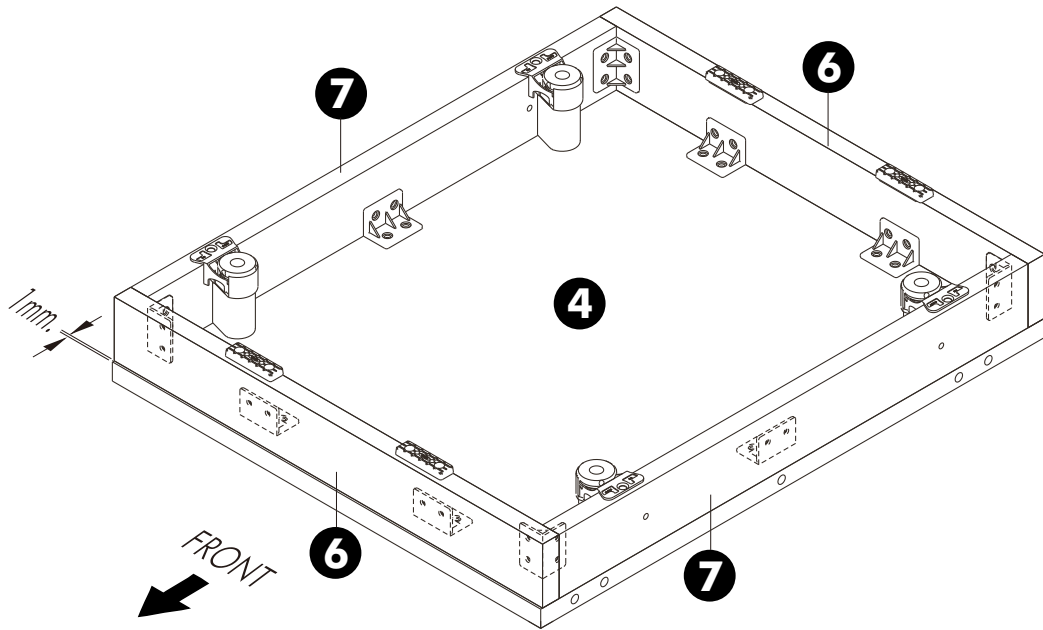


7.

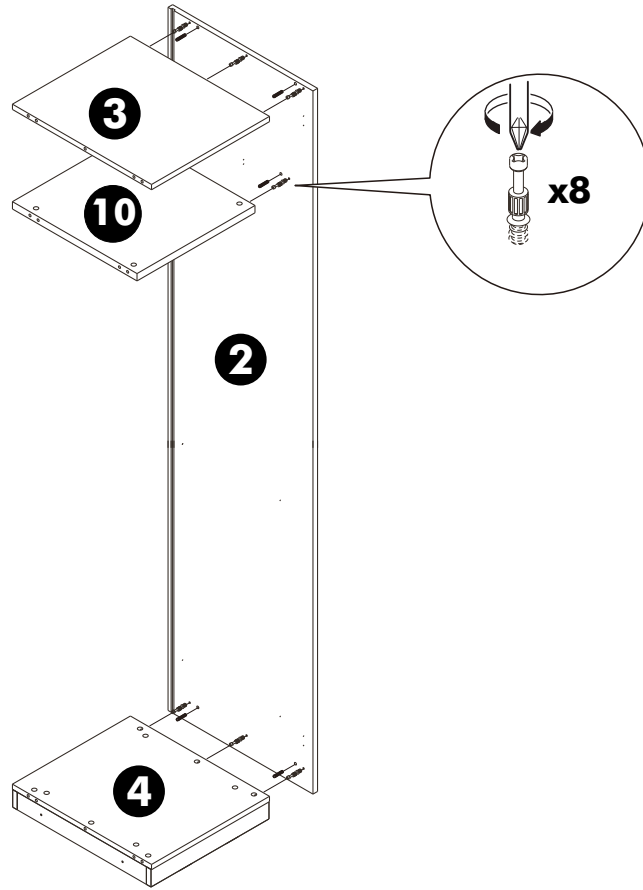




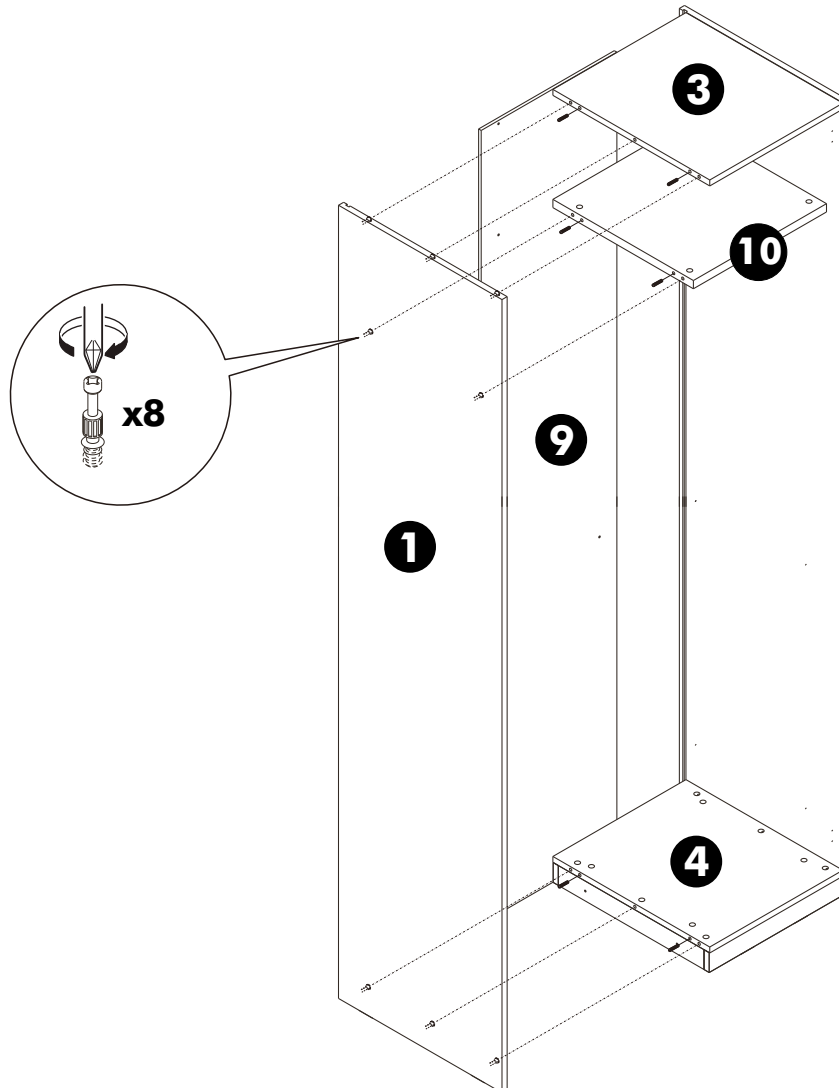
1.



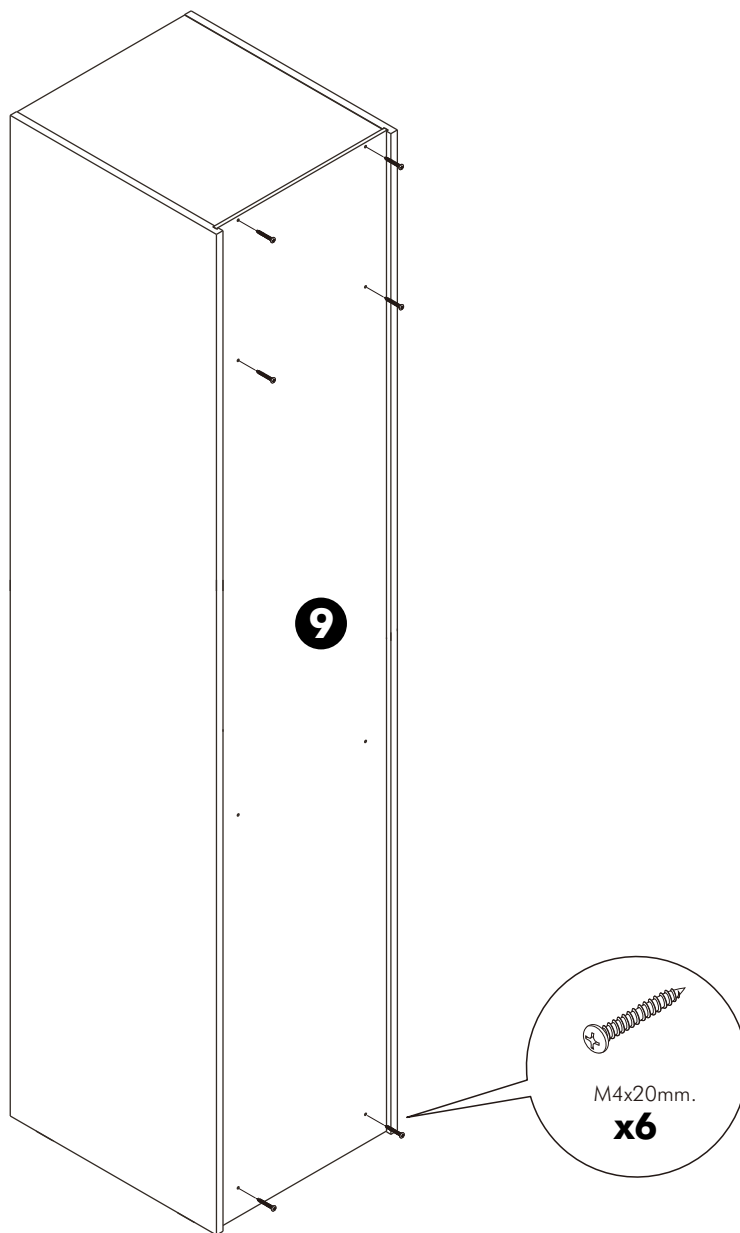
2.



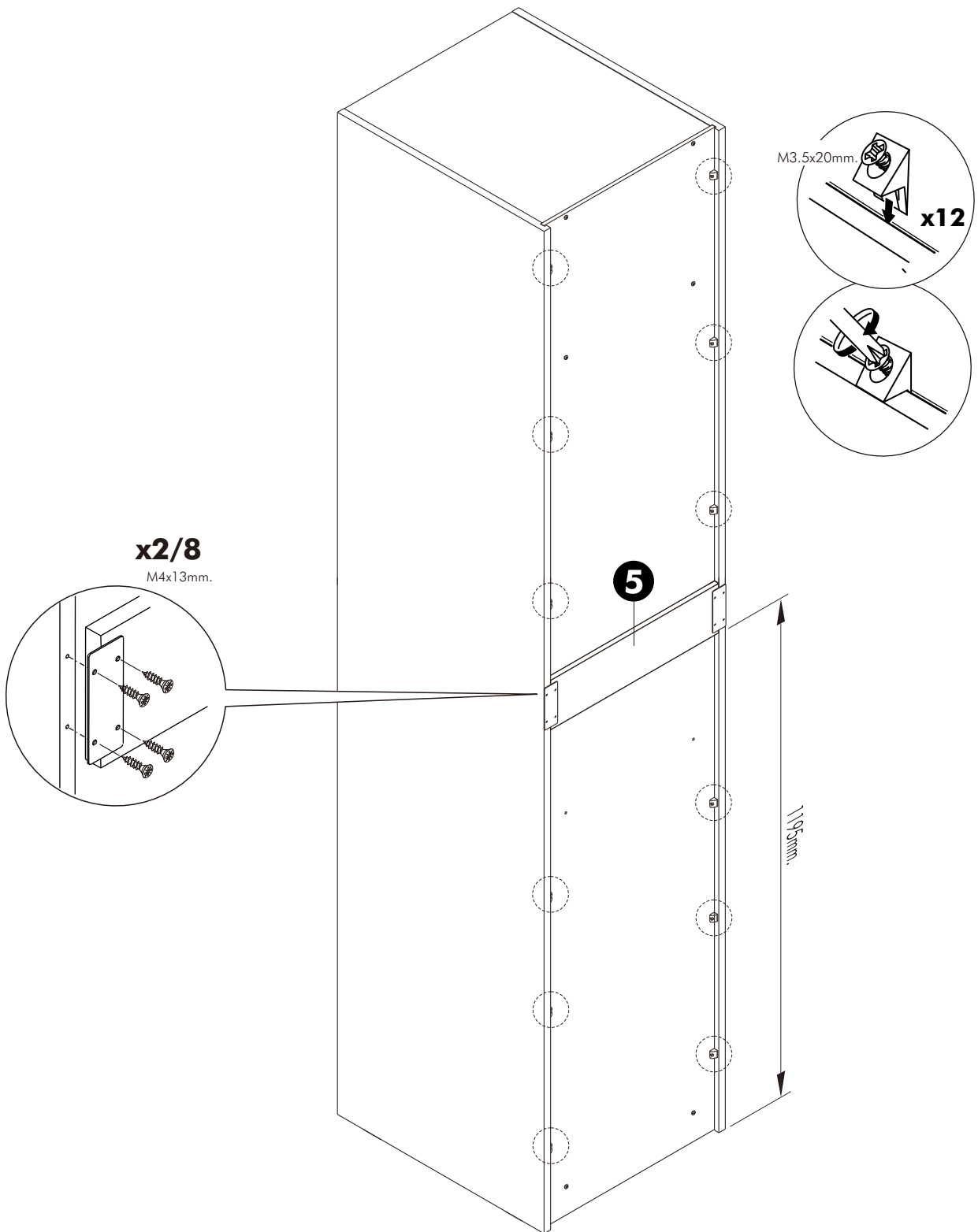
3.



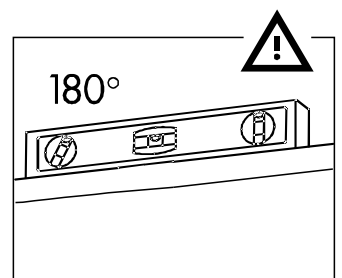
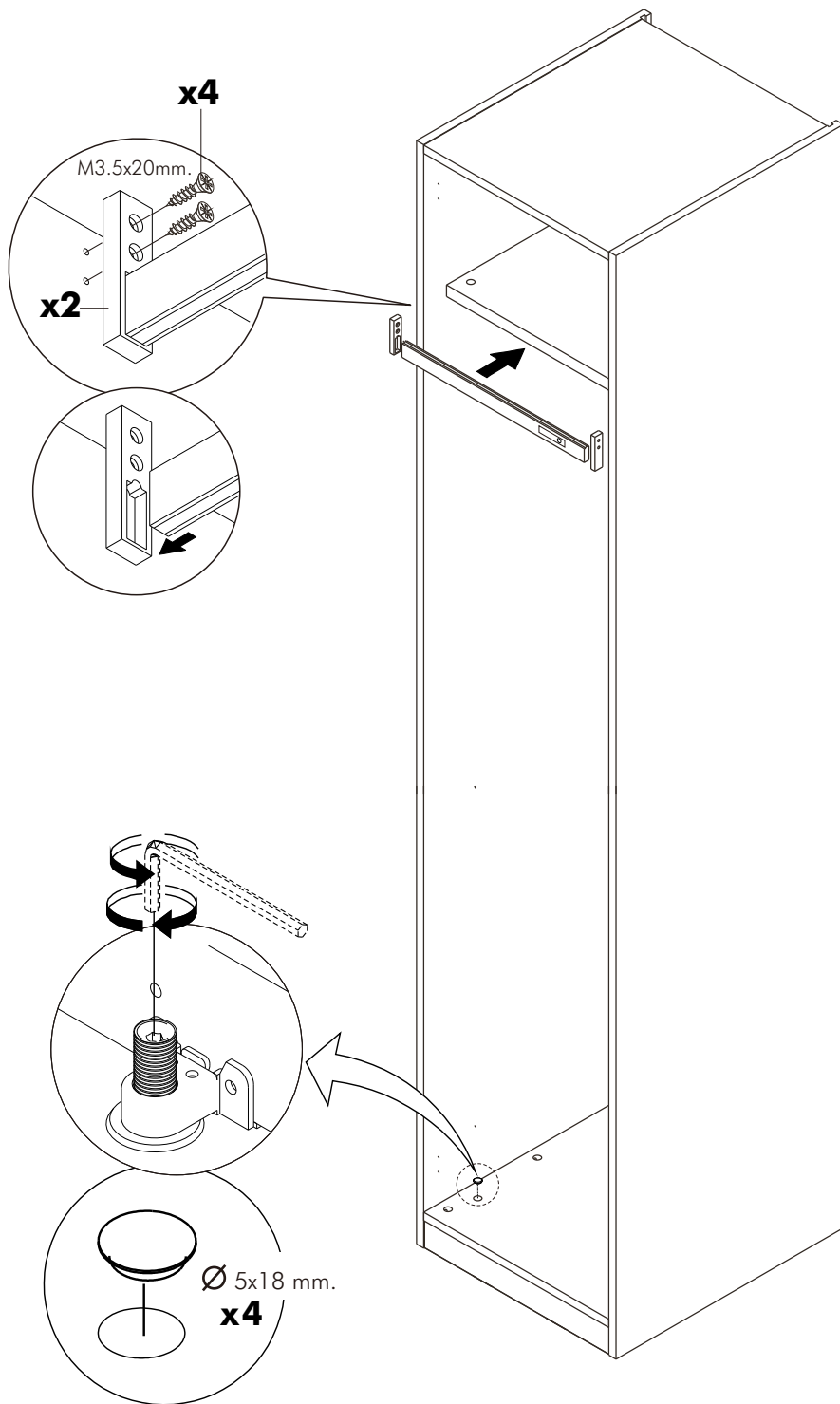
4.



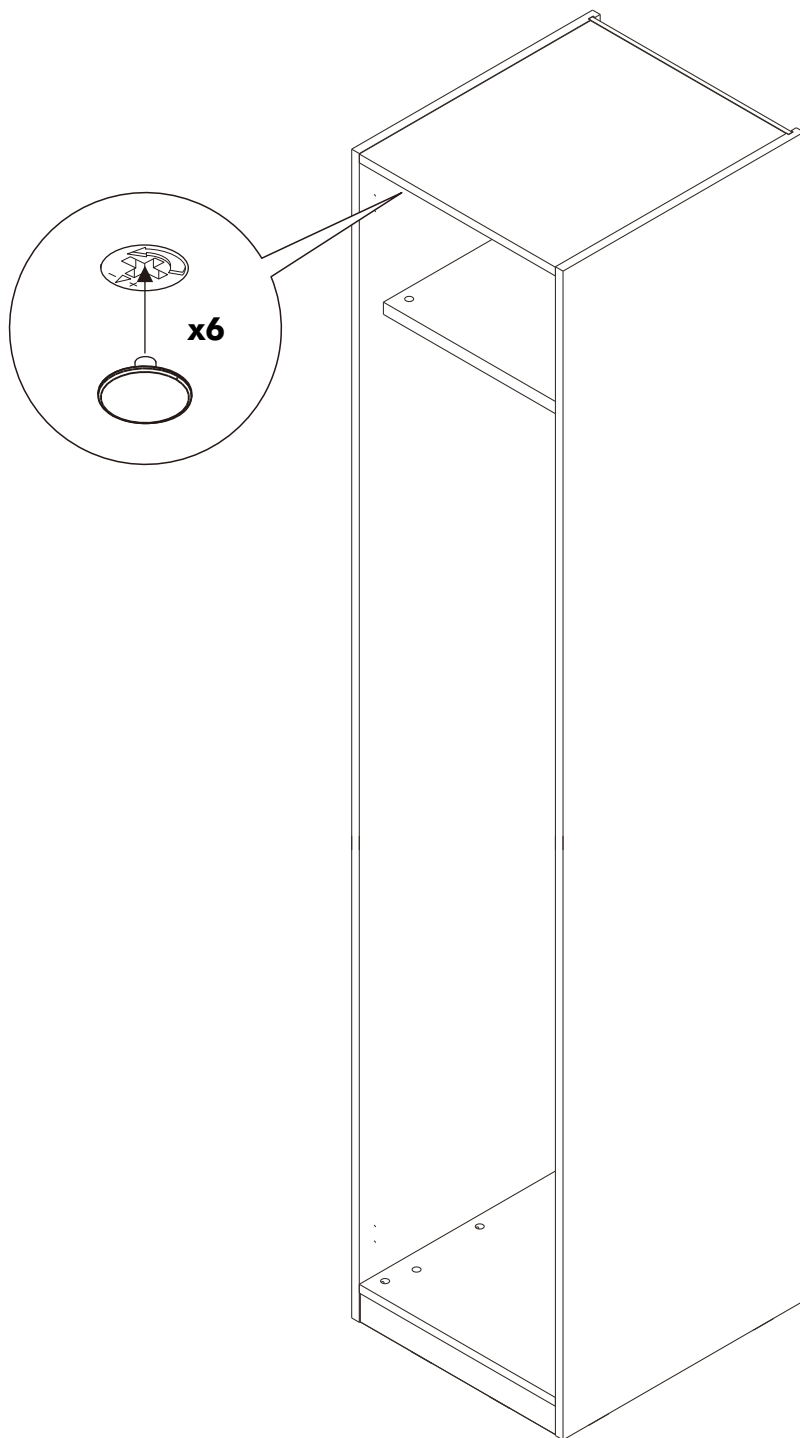
5.



6.



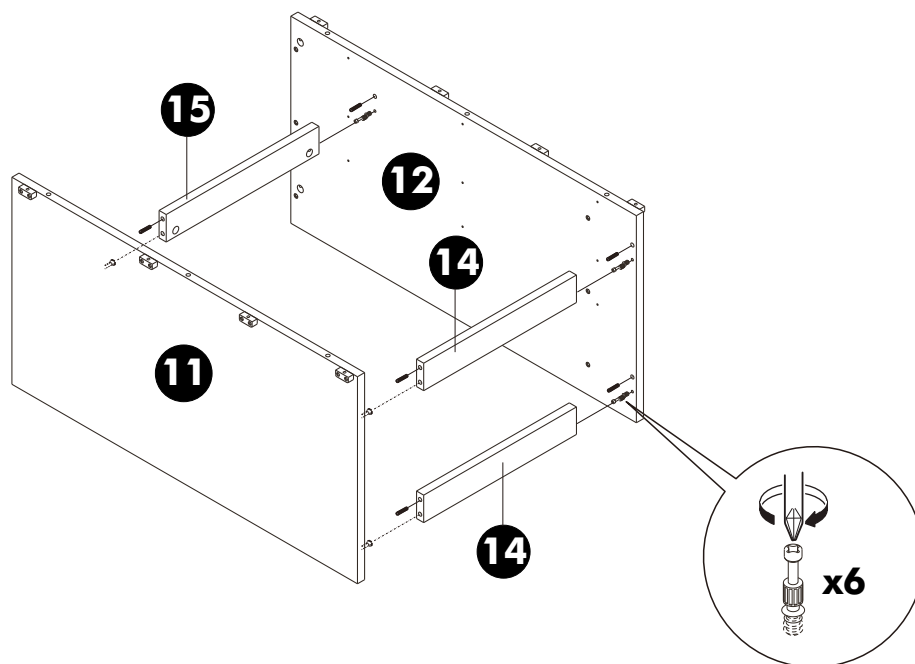
7.



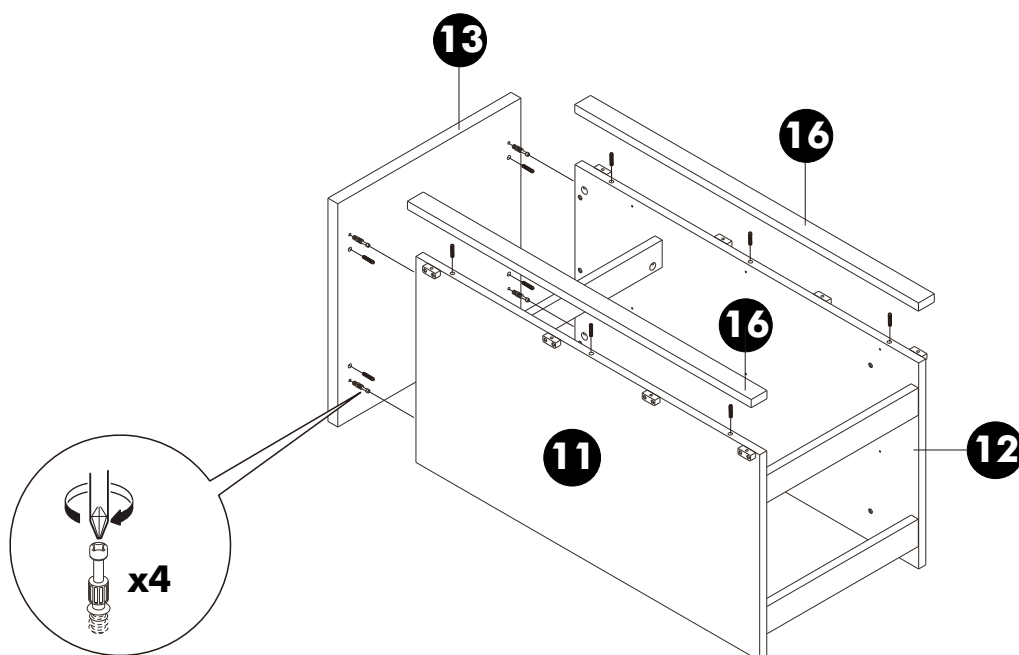
ASSEMBLY

-DRAWER SET

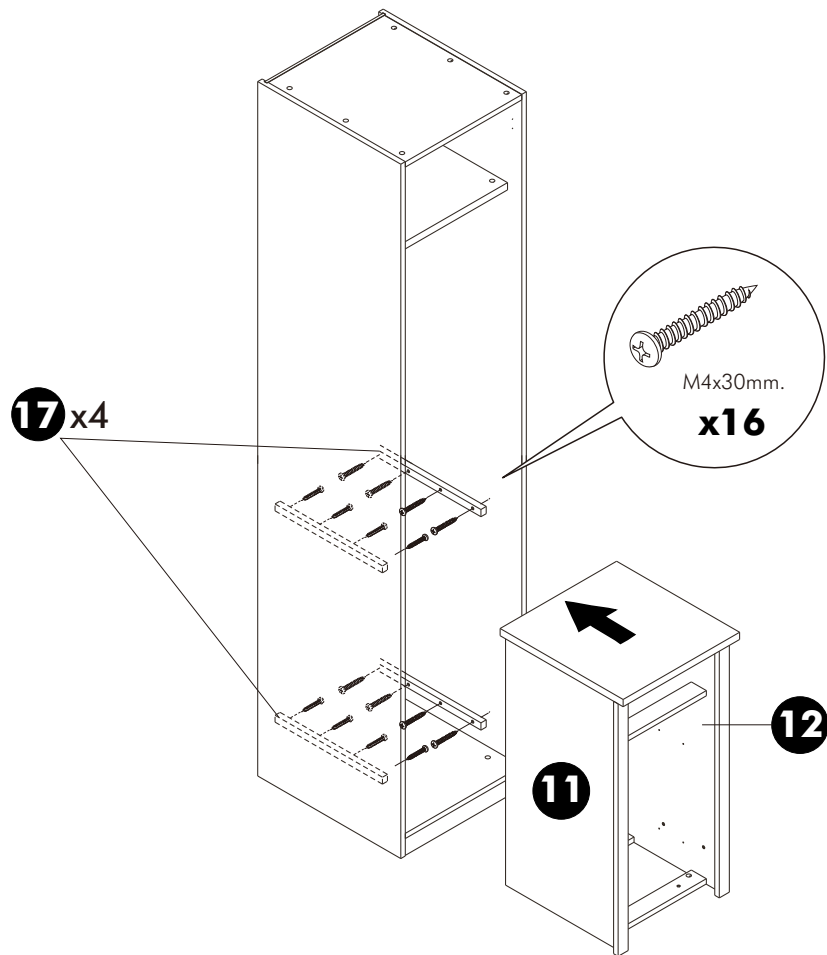
1.



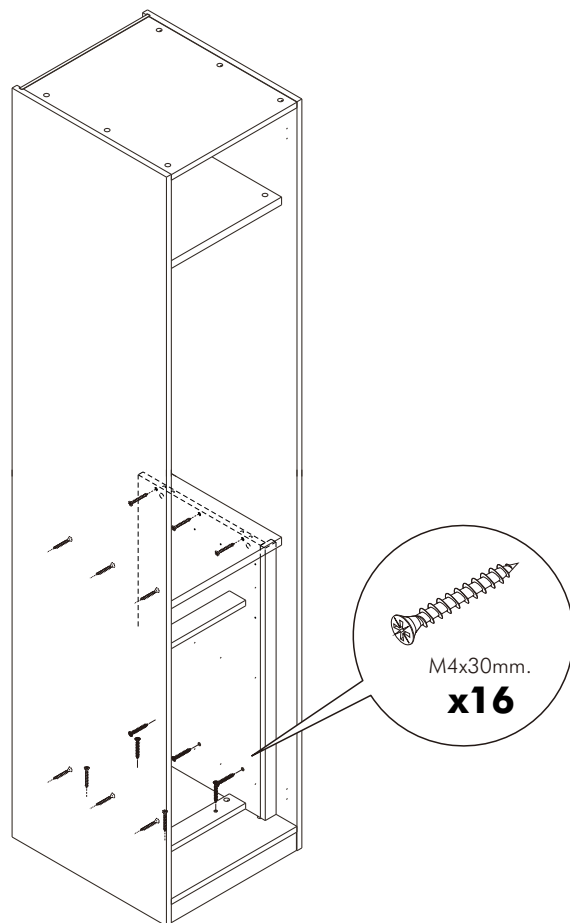
2.



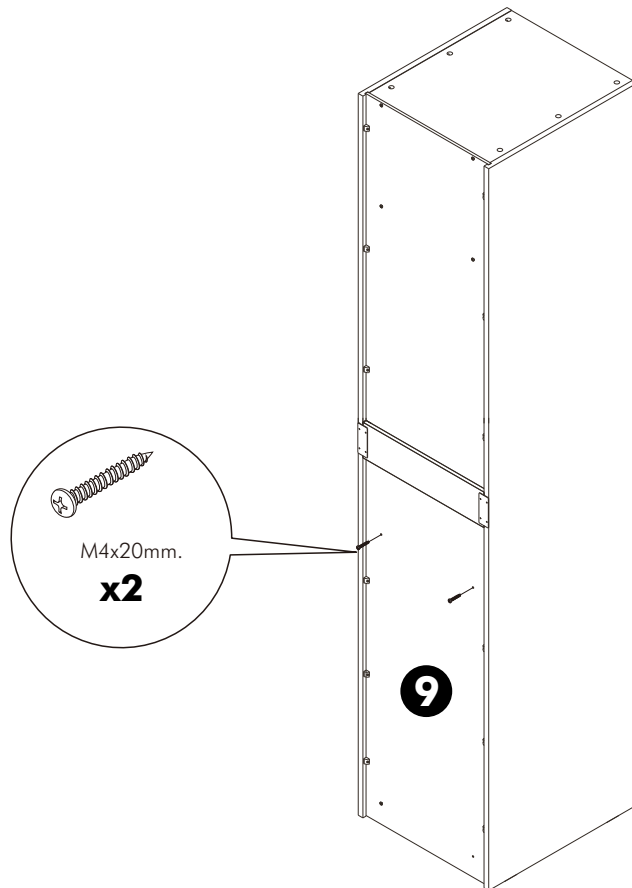
3.



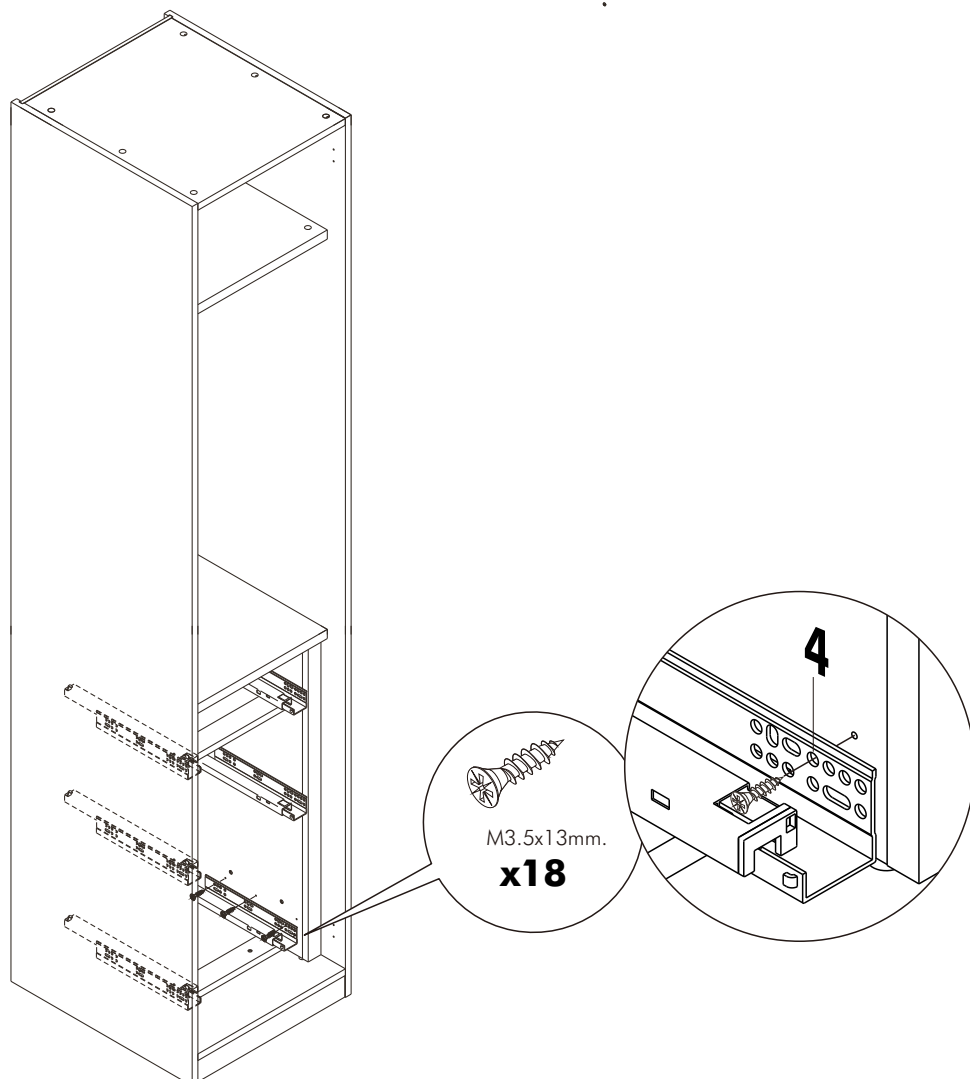
4.



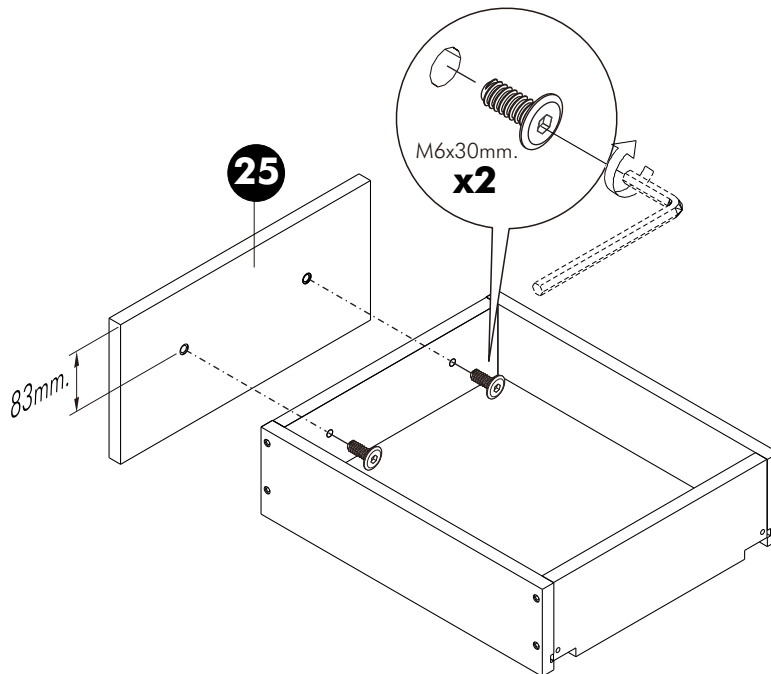
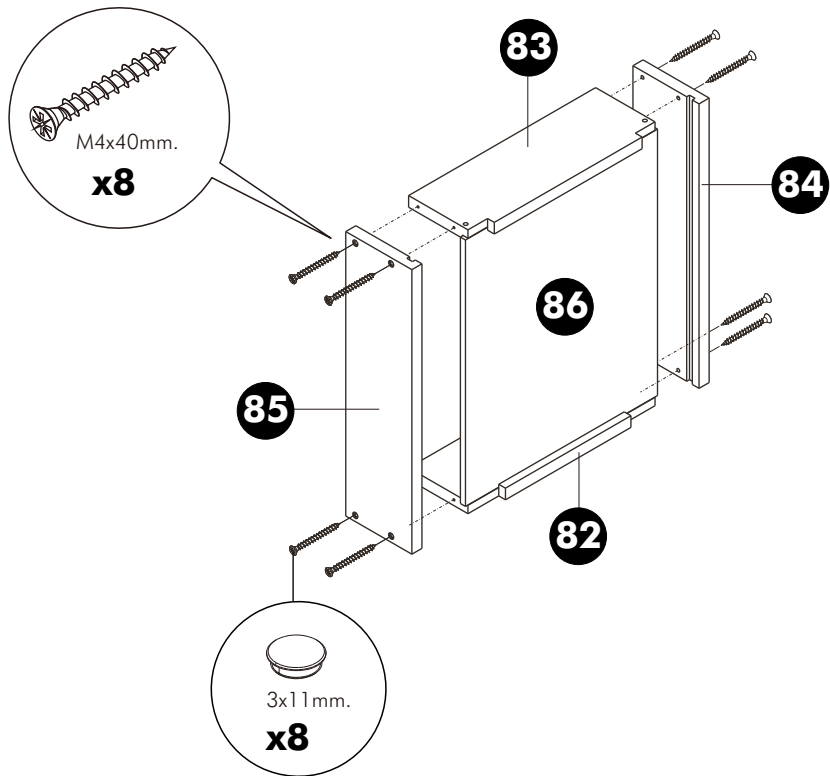
5.



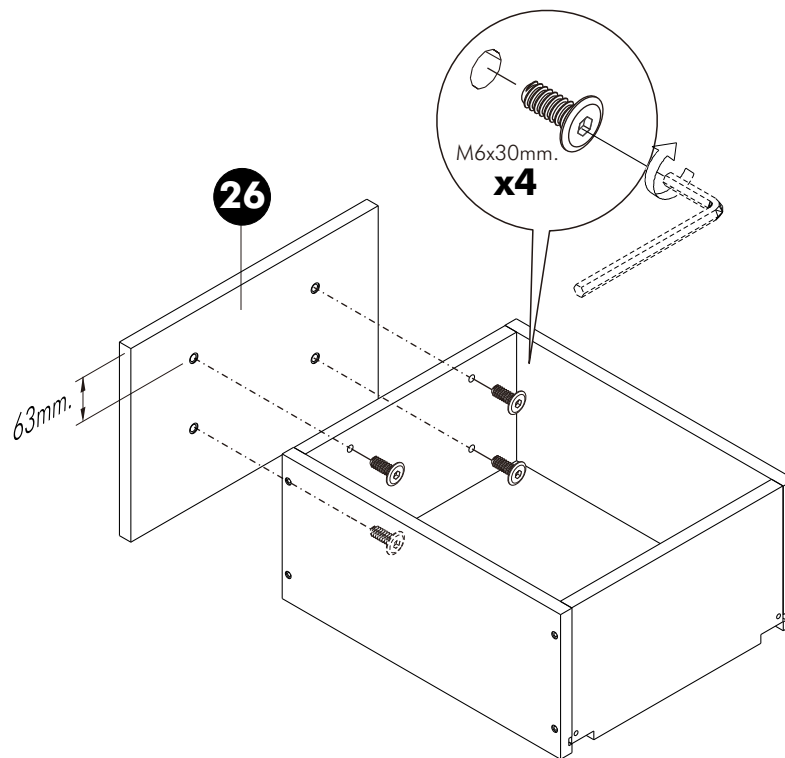
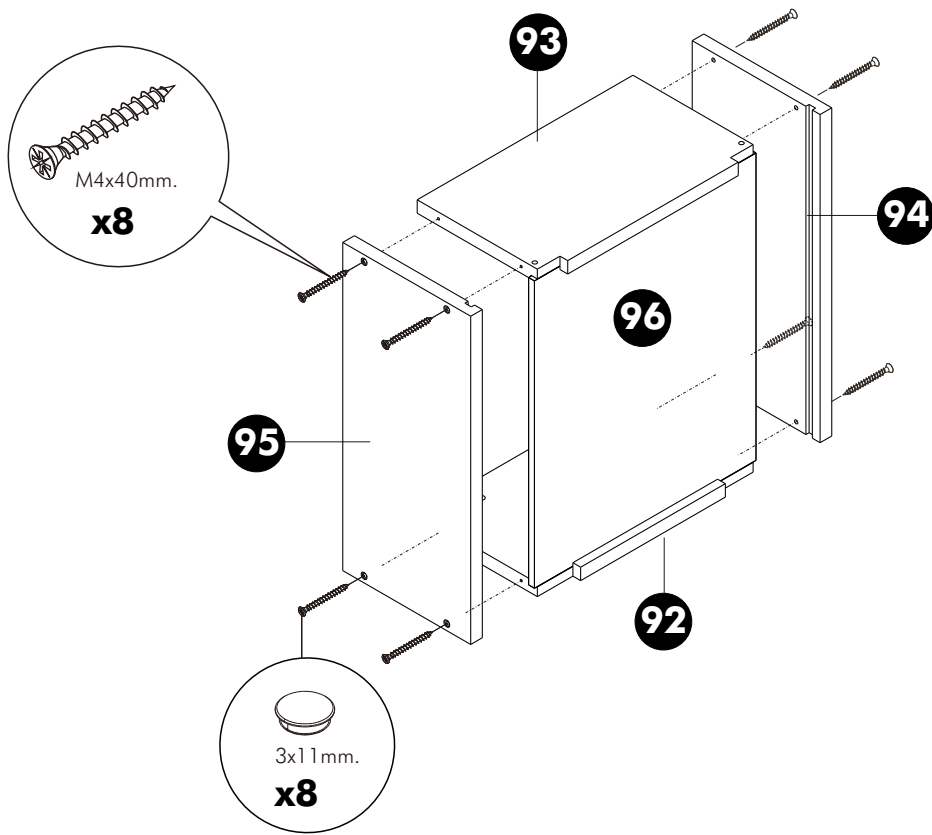
6.



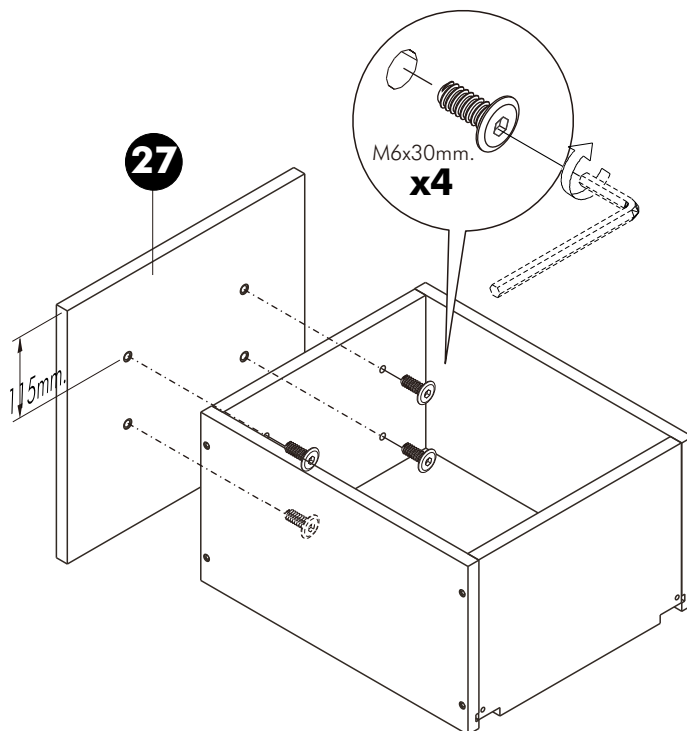
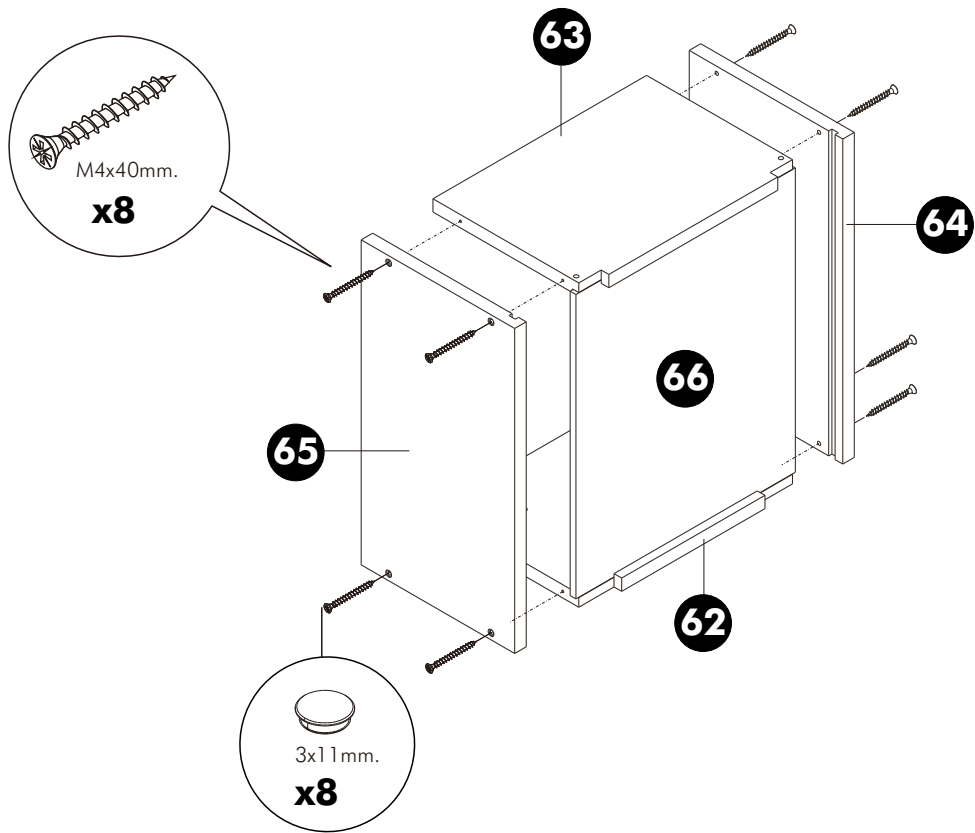
7.



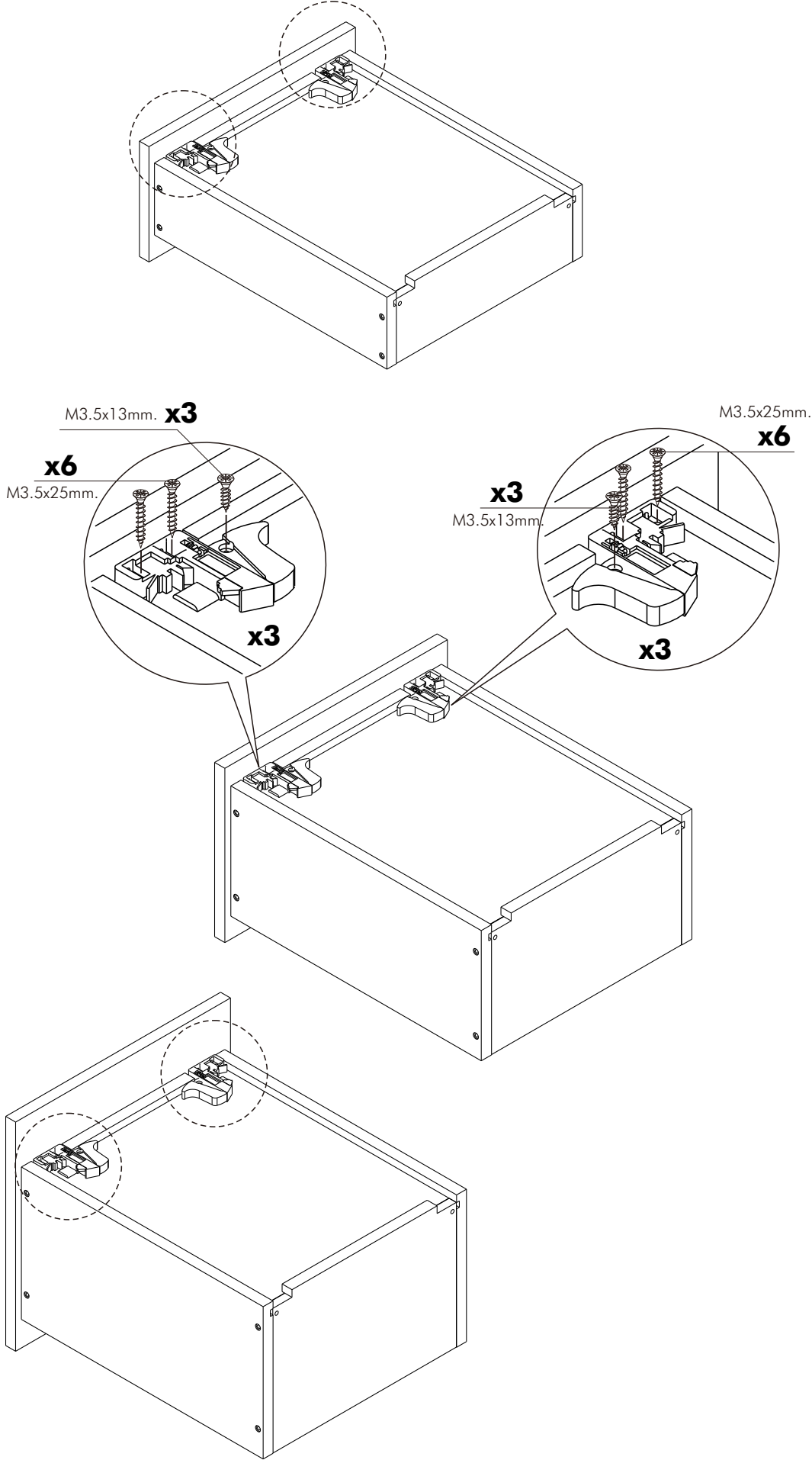
8.



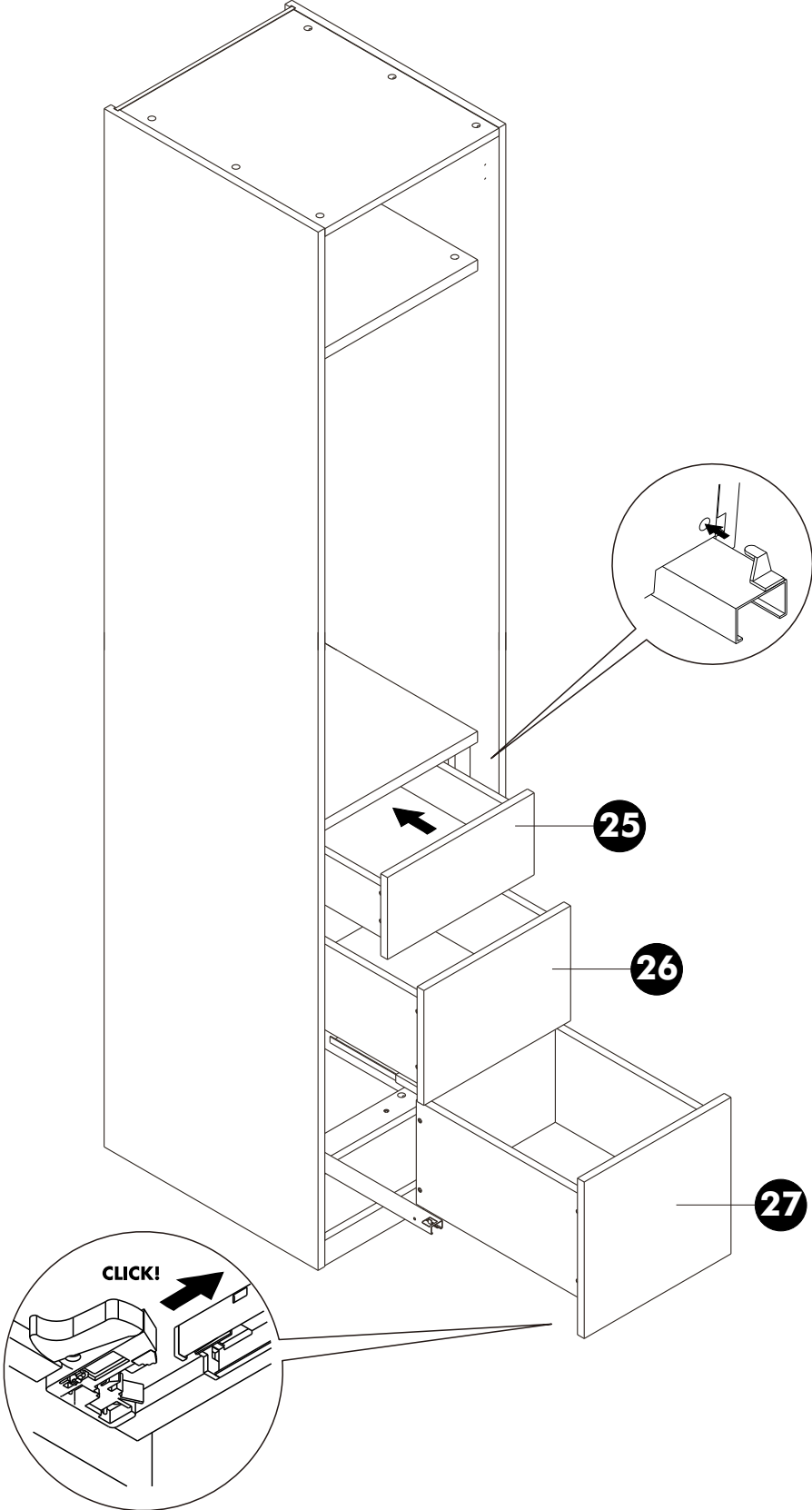
9.

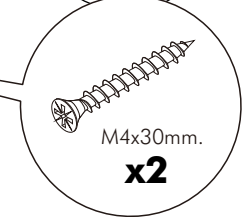
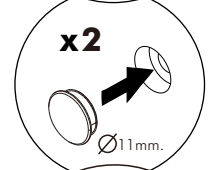
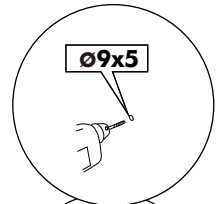
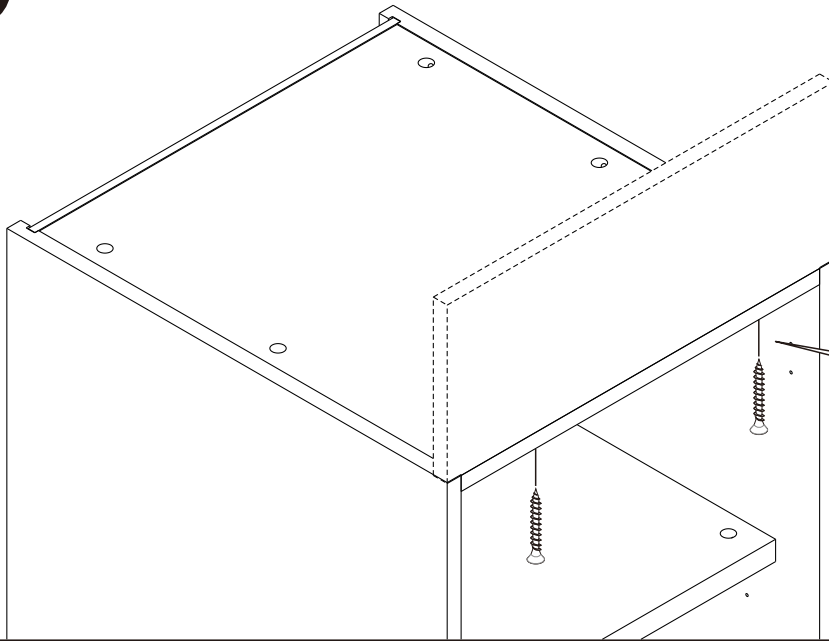


10.



11.





Caution

