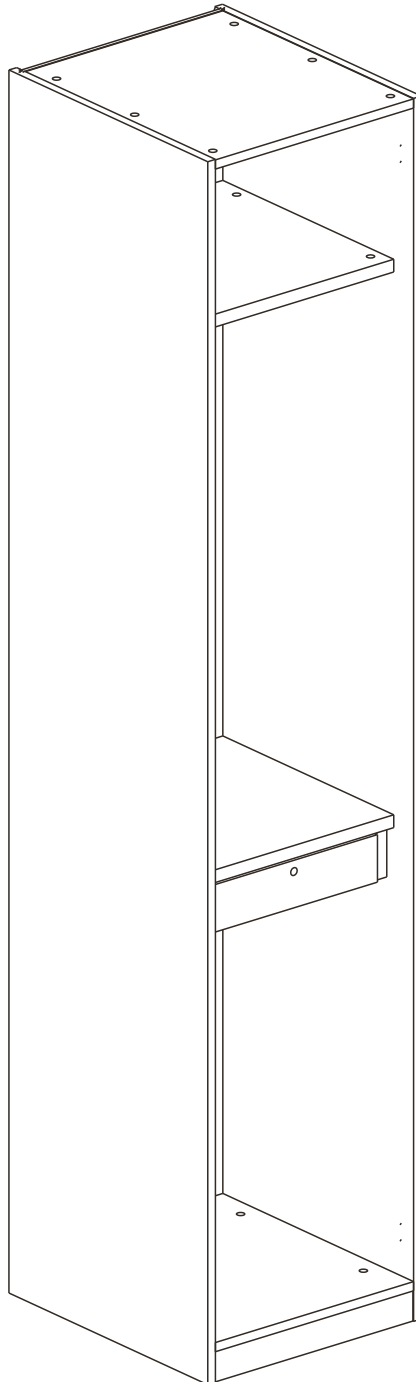
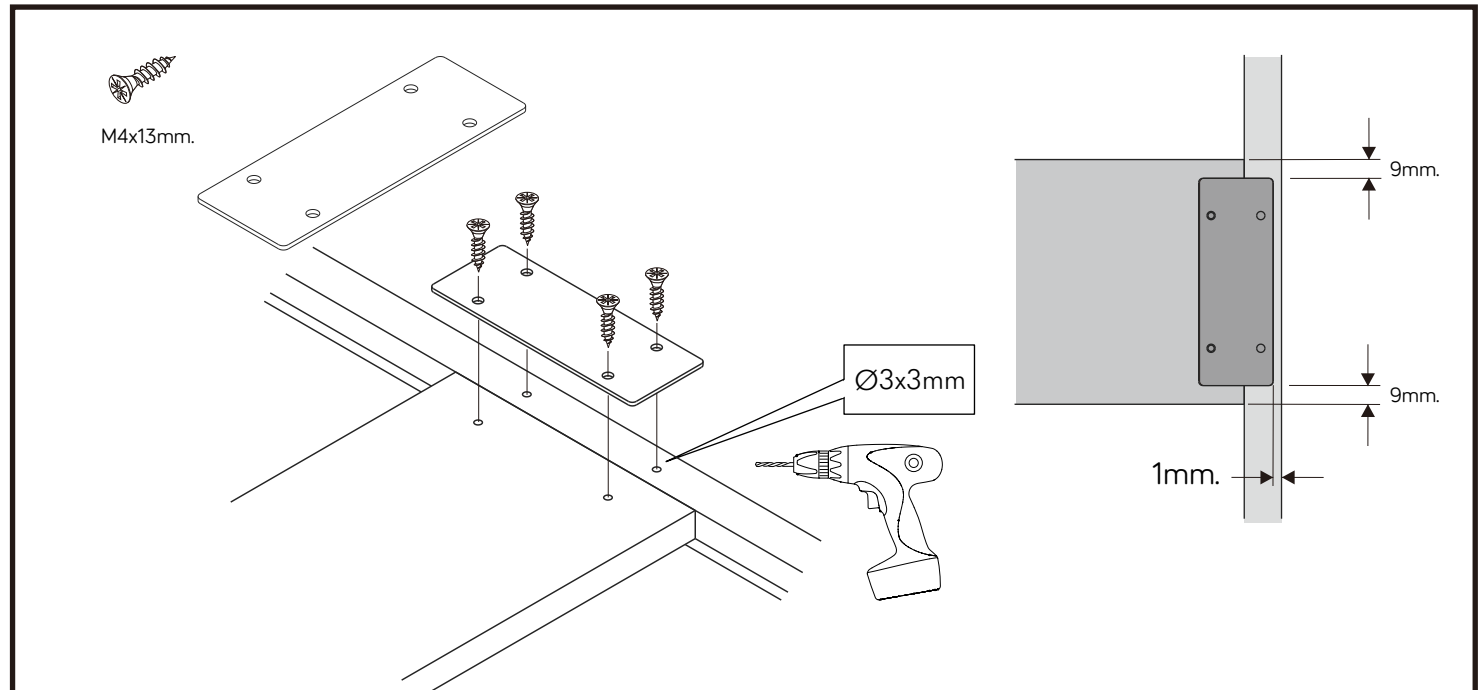
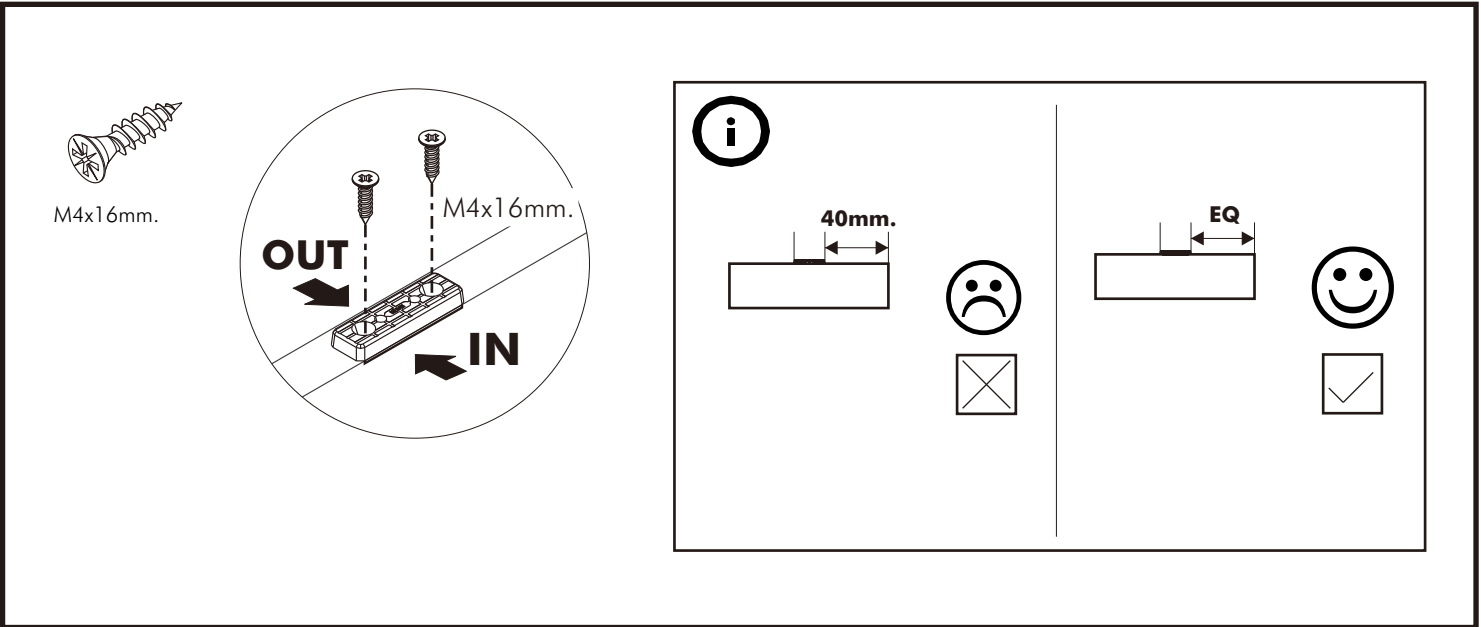
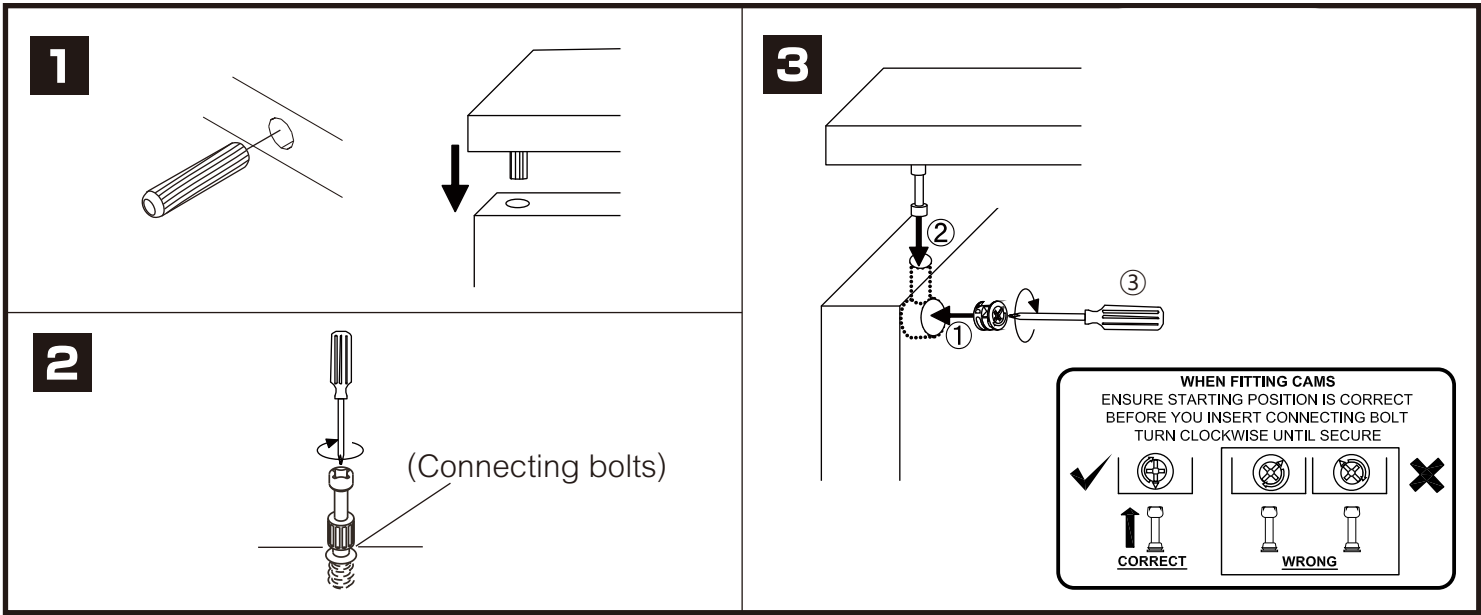


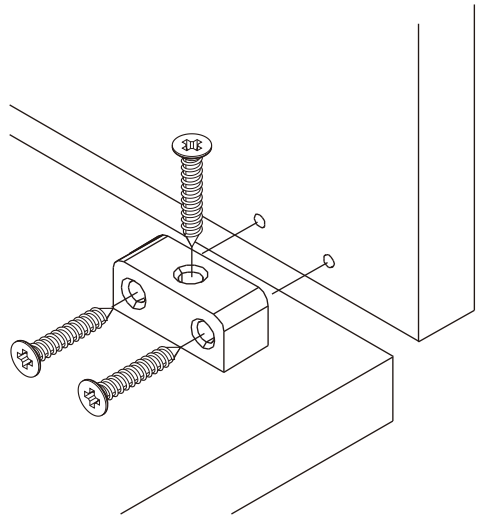
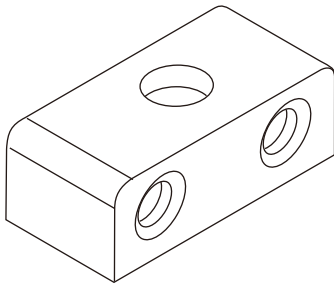
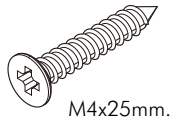
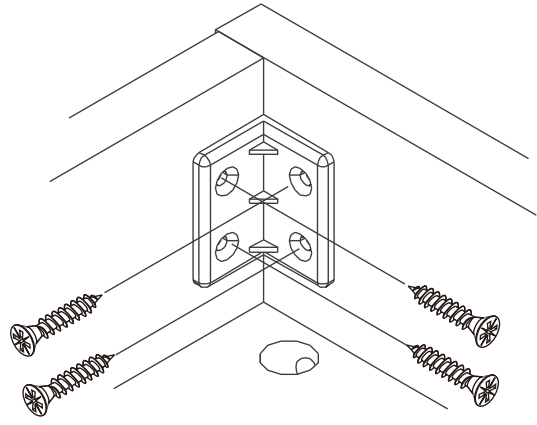
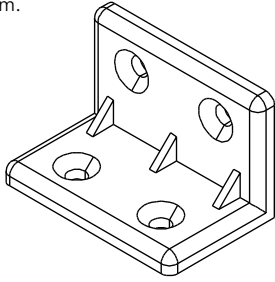
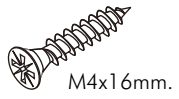
PI

BODY 50 FUNCTION-C

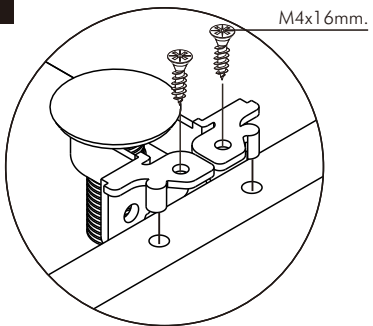


CONNECT SYSTEM

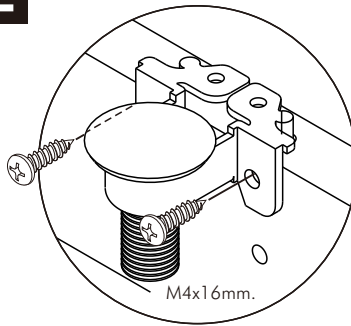




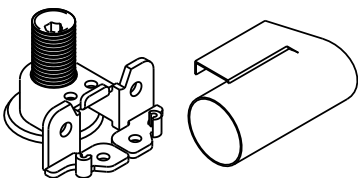
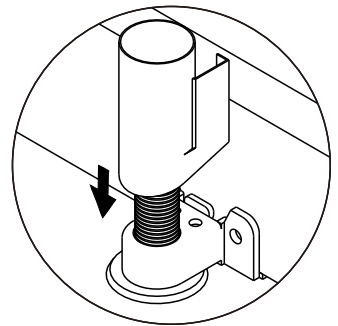
1



2



3



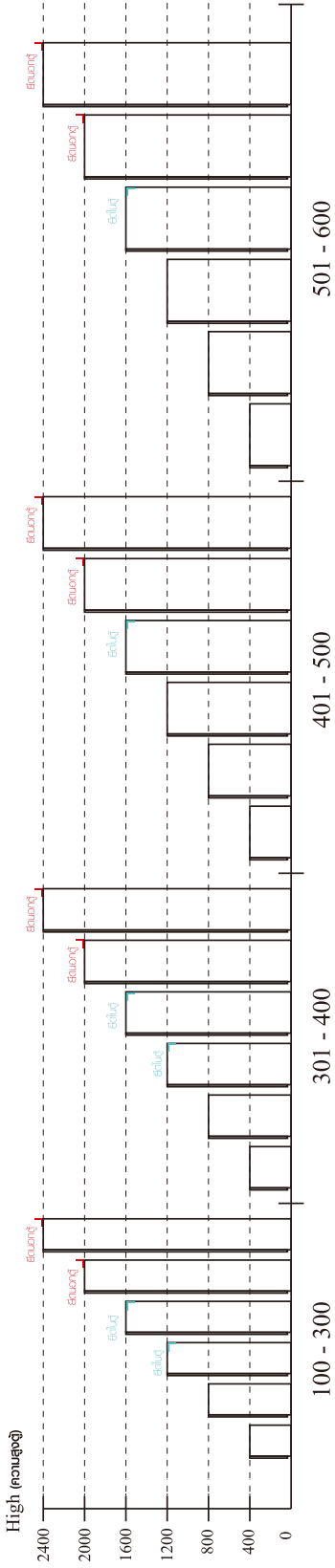
x2



มาตรฐาน การระบุสินค้าที่ต้องยึด Fitting กับสับ (Safety Fitting) ***หมายเหตุ เป็นชุดเด็ก ไม้ติดตั้ง Fitting กับสับทุกตัว***

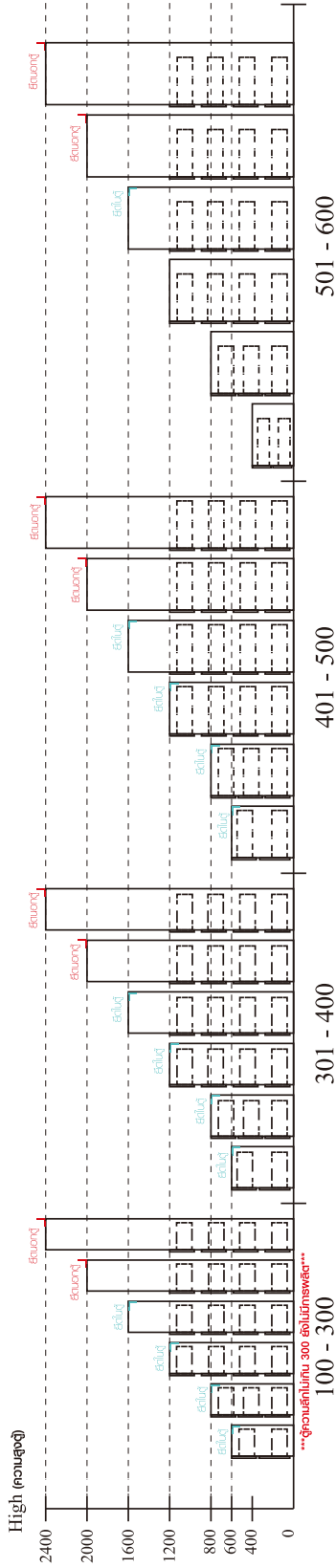
ติดตั้งจากสับกับตู้สูง (ตั้งแต่ 2 m. ขึ้นไป)

■ หมวด ตู้บานเปิด / ตู้บานปิด + ช่องใส่



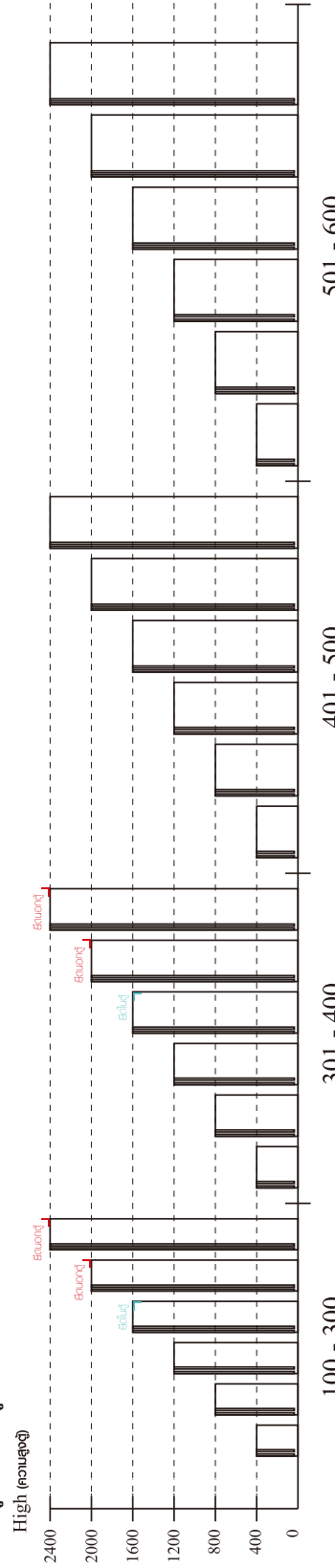
ความสูงตั้งแต่ 1200 ขึ้นไป สักไม่เกิน 300 ความสูงตั้งแต่ 1600 ขึ้นไป สักไม่เกิน 400 ความสูงตั้งแต่ 1600 ขึ้นไป สักไม่เกิน 500 ความสูงตั้งแต่ 1600 ขึ้นไป สักไม่เกิน 600

■ หมวด ตู้ลิ้นชัก / ตู้ลิ้นชัก + ช่องใส่ / ตู้ลิ้นชัก + บานเปิด / ตู้ลิ้นชัก + บานสไลด์

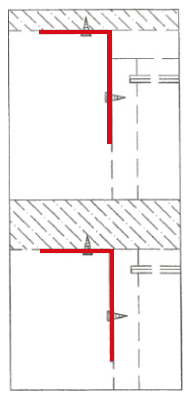


ความสูงตั้งแต่ 600 ขึ้นไป สักไม่เกิน 300 ความสูงตั้งแต่ 600 ขึ้นไป สักไม่เกิน 400 ความสูงตั้งแต่ 600 ขึ้นไป สักไม่เกิน 500 ความสูงตั้งแต่ 1600 ขึ้นไป สักไม่เกิน 600

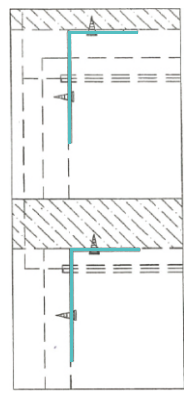
■ หมวด ตู้บานสไลด์ / ตู้ใส่



ความสูงตั้งแต่ 1600 ขึ้นไป สักไม่เกิน 300 ความสูงตั้งแต่ 1600 ขึ้นไป สักไม่เกิน 400 ความสูงตั้งแต่ 1600 ขึ้นไป สักไม่เกิน 500 ความสูงตั้งแต่ 1600 ขึ้นไป สักไม่เกิน 600



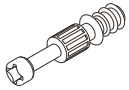
ติดตั้งบนผนัง ติดตั้งลอยหลบมือ



ติดตั้งบนผนัง ติดตั้งลอยหลบมือ

HARDWARE

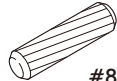
-BODY SET



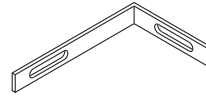
x 20



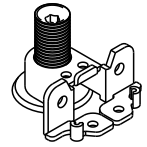
x 20



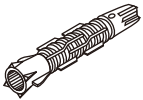
#8x35
x 20



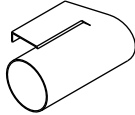
x 2



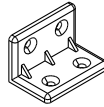
x 4



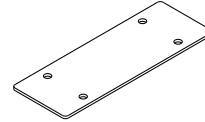
x 2



x 4



x 10



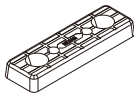
x 2



5x18 mm.
x 4



x 12



x 8



x 12



3x11 mm.
x 13



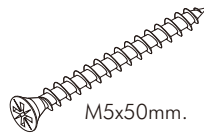
M4x13mm.
x 8



M4x16mm.
x 66



M3.5x20mm.
x 12



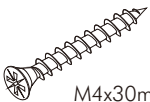
M5x50mm.
x 2



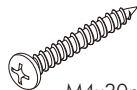
M4x16mm.
x 10



M4x20mm.
x 9



M4x30mm.
x 11



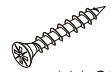
M4x30mm.
x 12



M4x35mm.
x 7

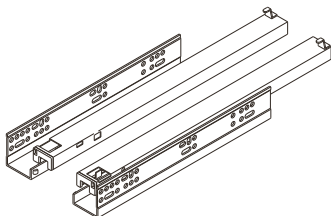


x 4



M4x25mm.
x 12

-DRAWER SET

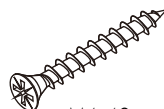


x 1



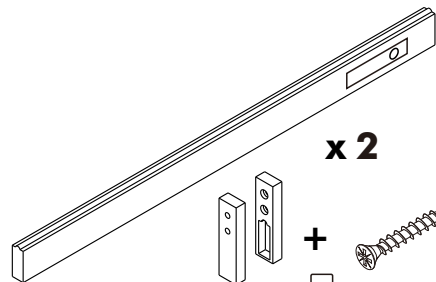
M3.5x13mm.

x 8

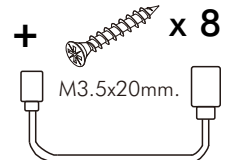


M4x40mm.

x 8



x 2



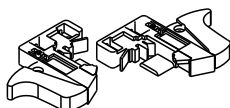
M3.5x20mm.

x 8

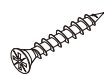


M6x30mm.

x 2

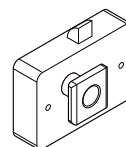


x 1

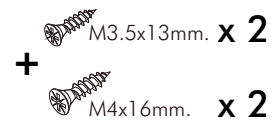


M3.5x25mm.

x 4

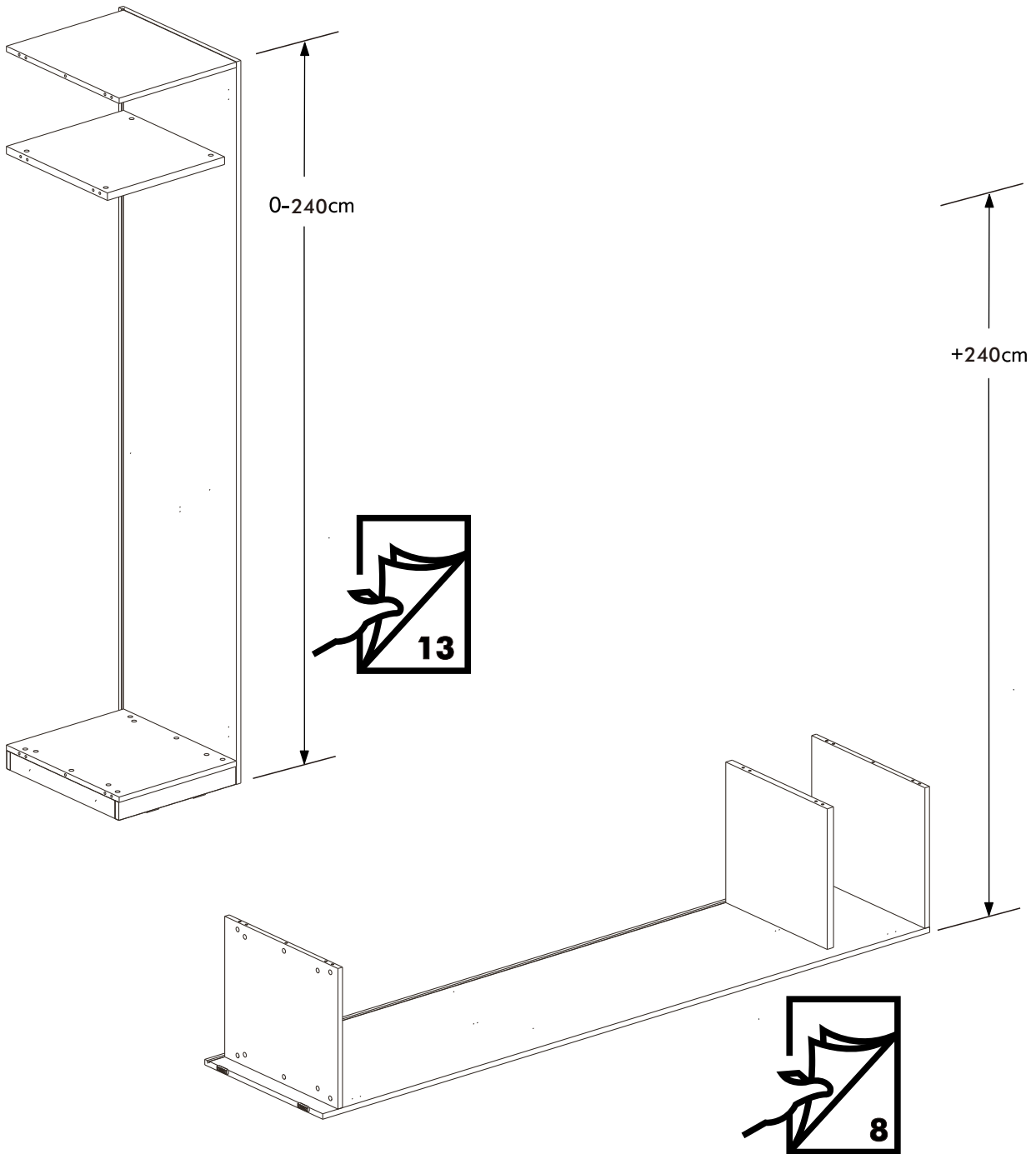
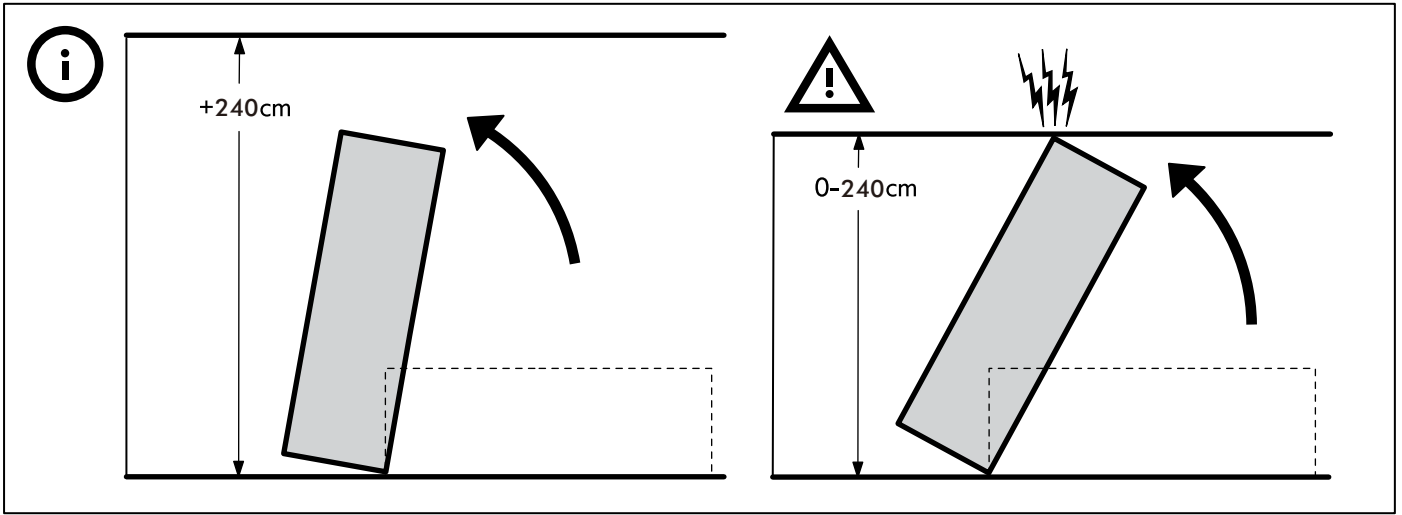


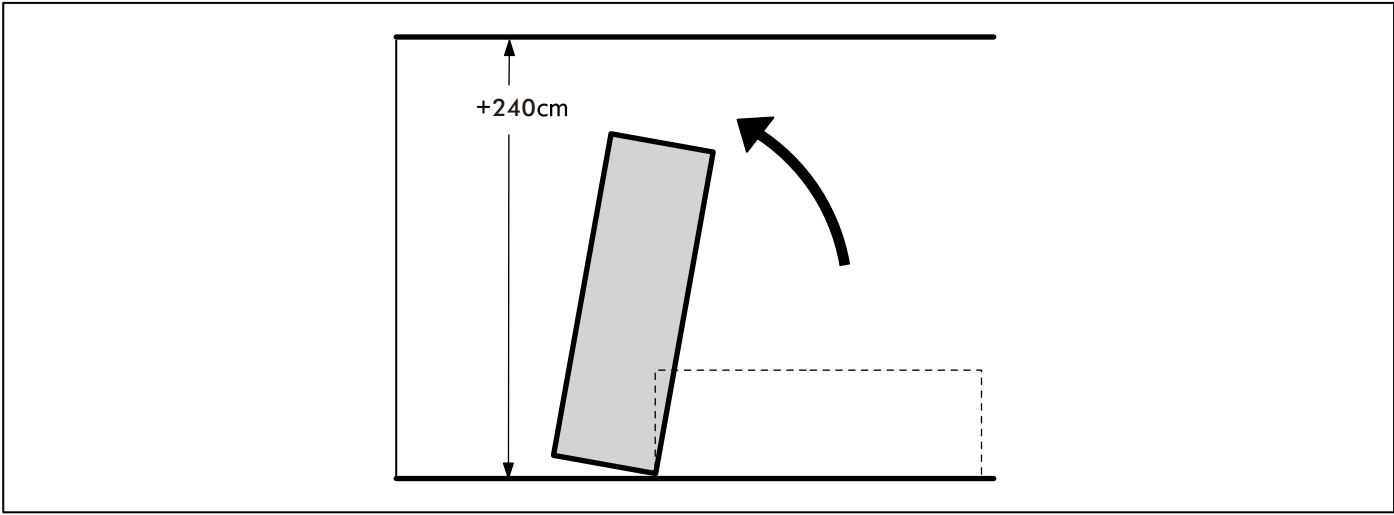
x 1 Set



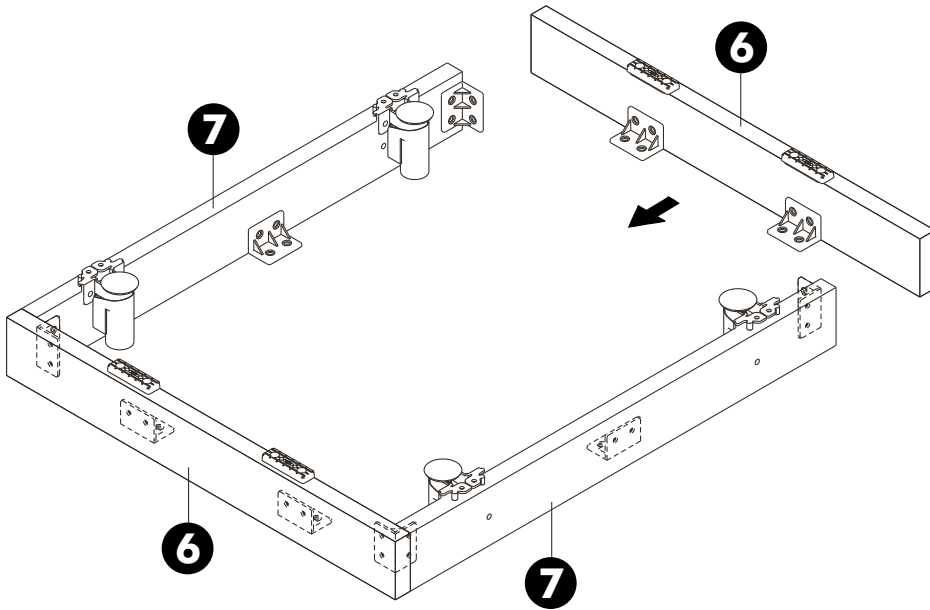
M3.5x13mm. **x 2**

M4x16mm. **x 2**

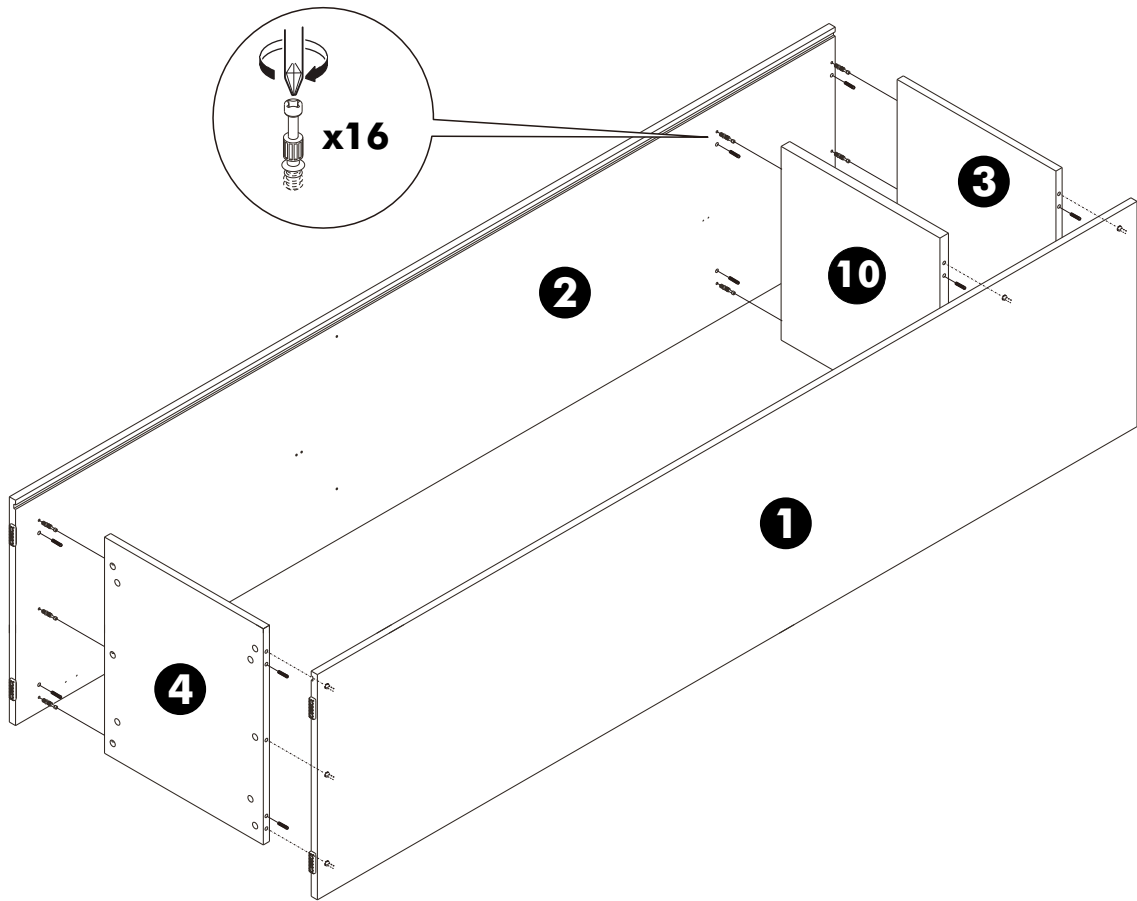




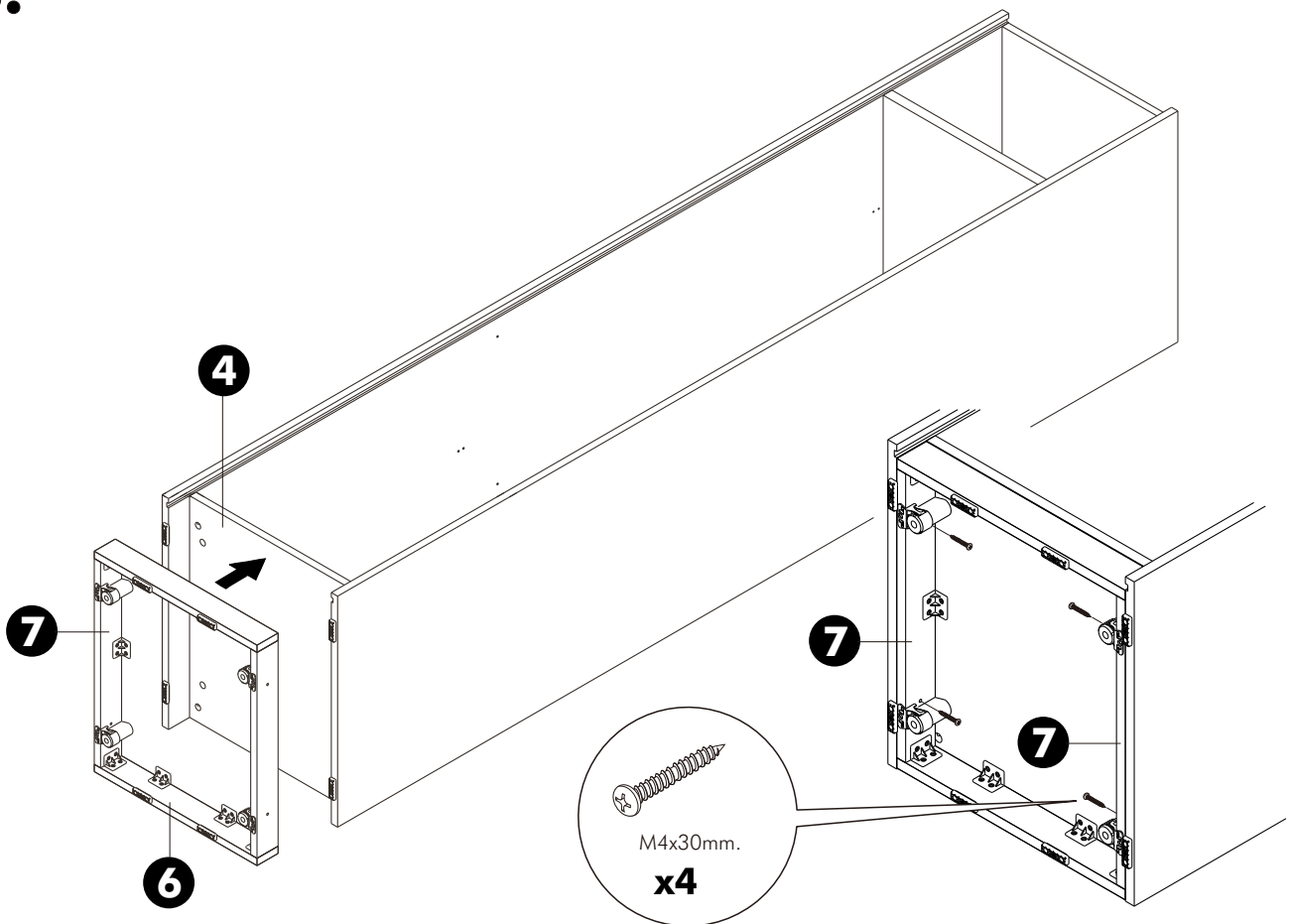
1.



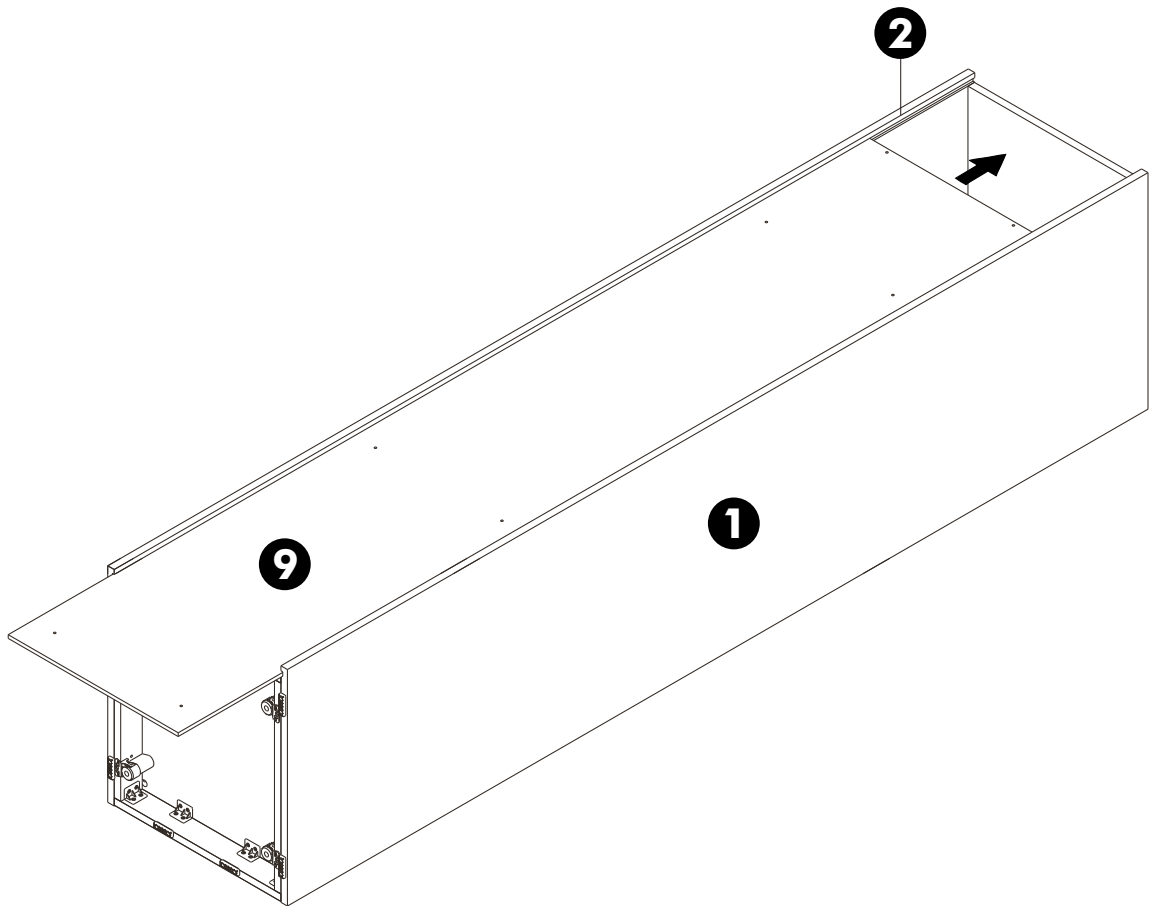
2.



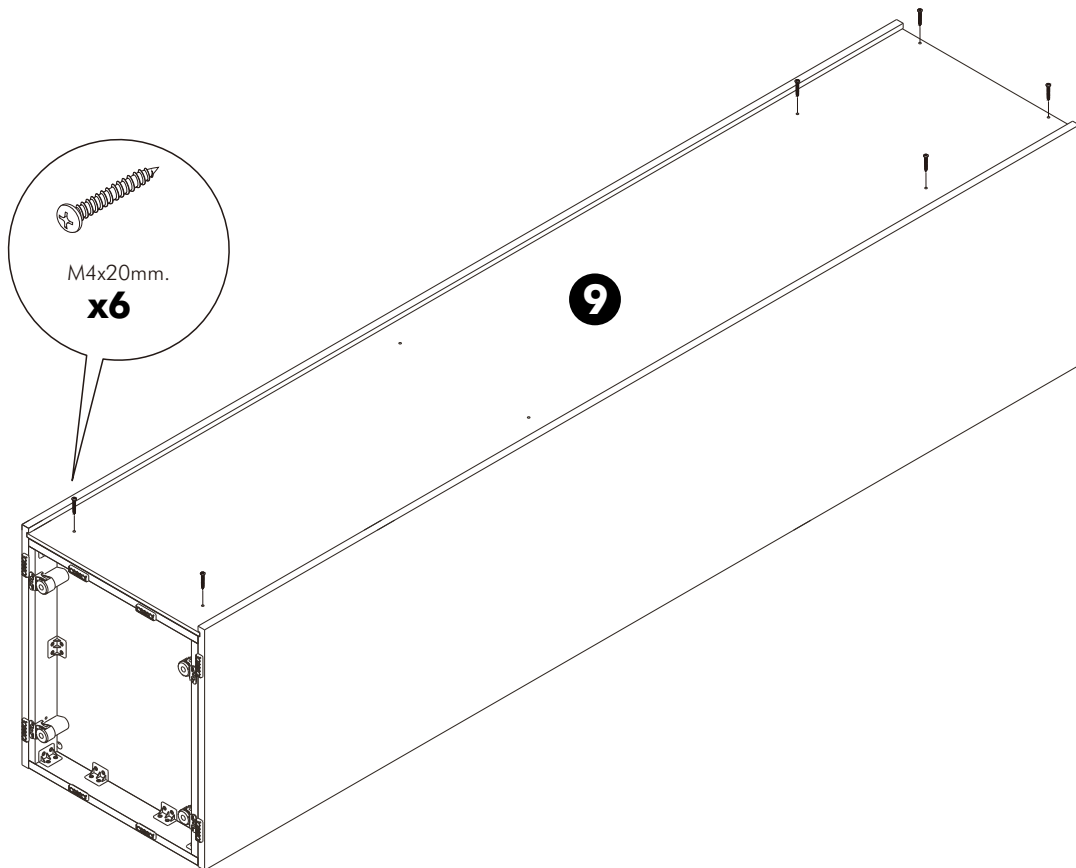
3.



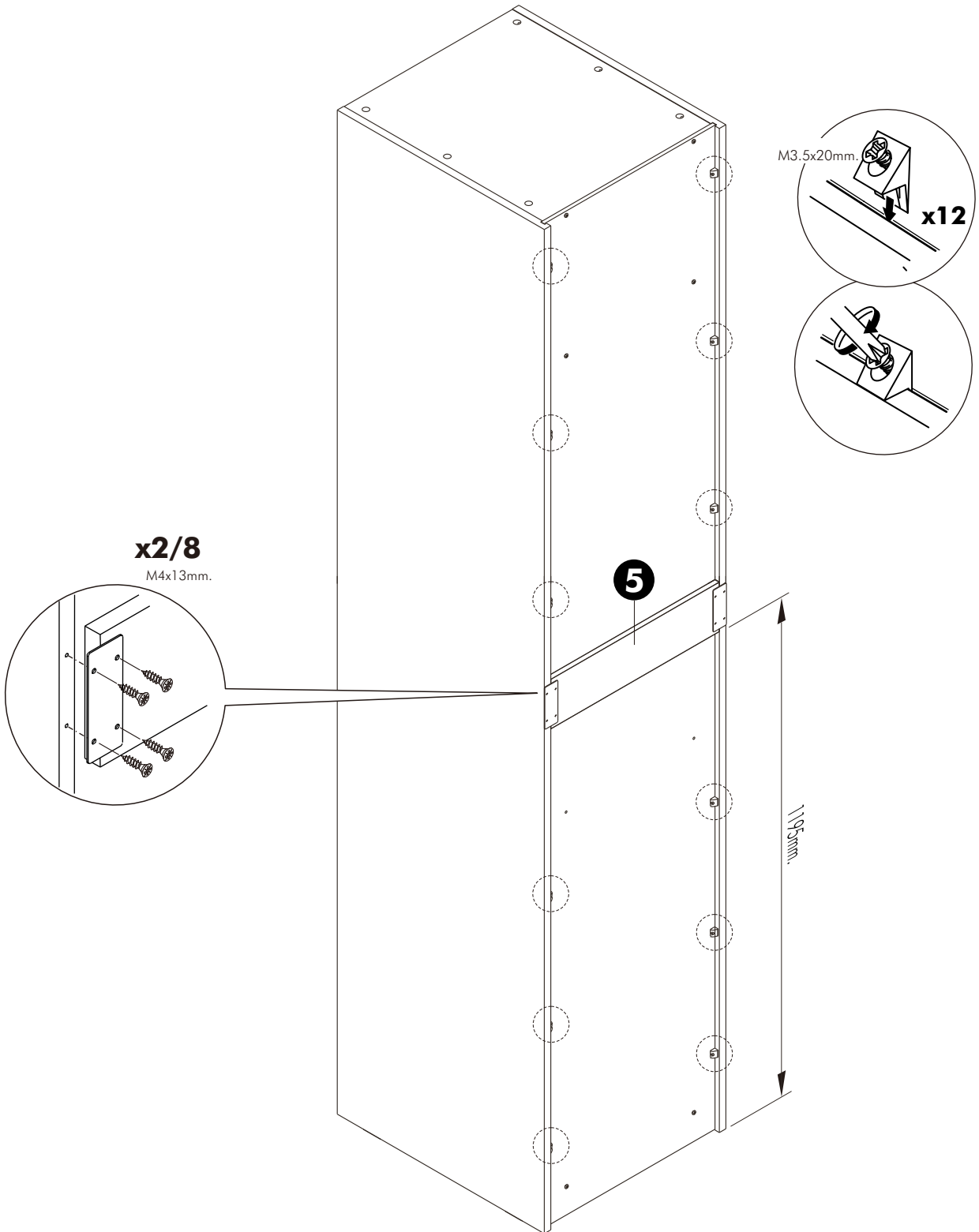
4.



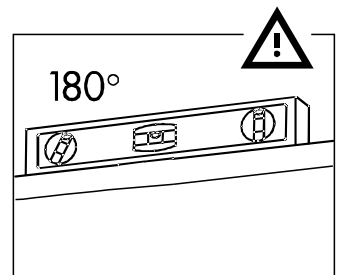
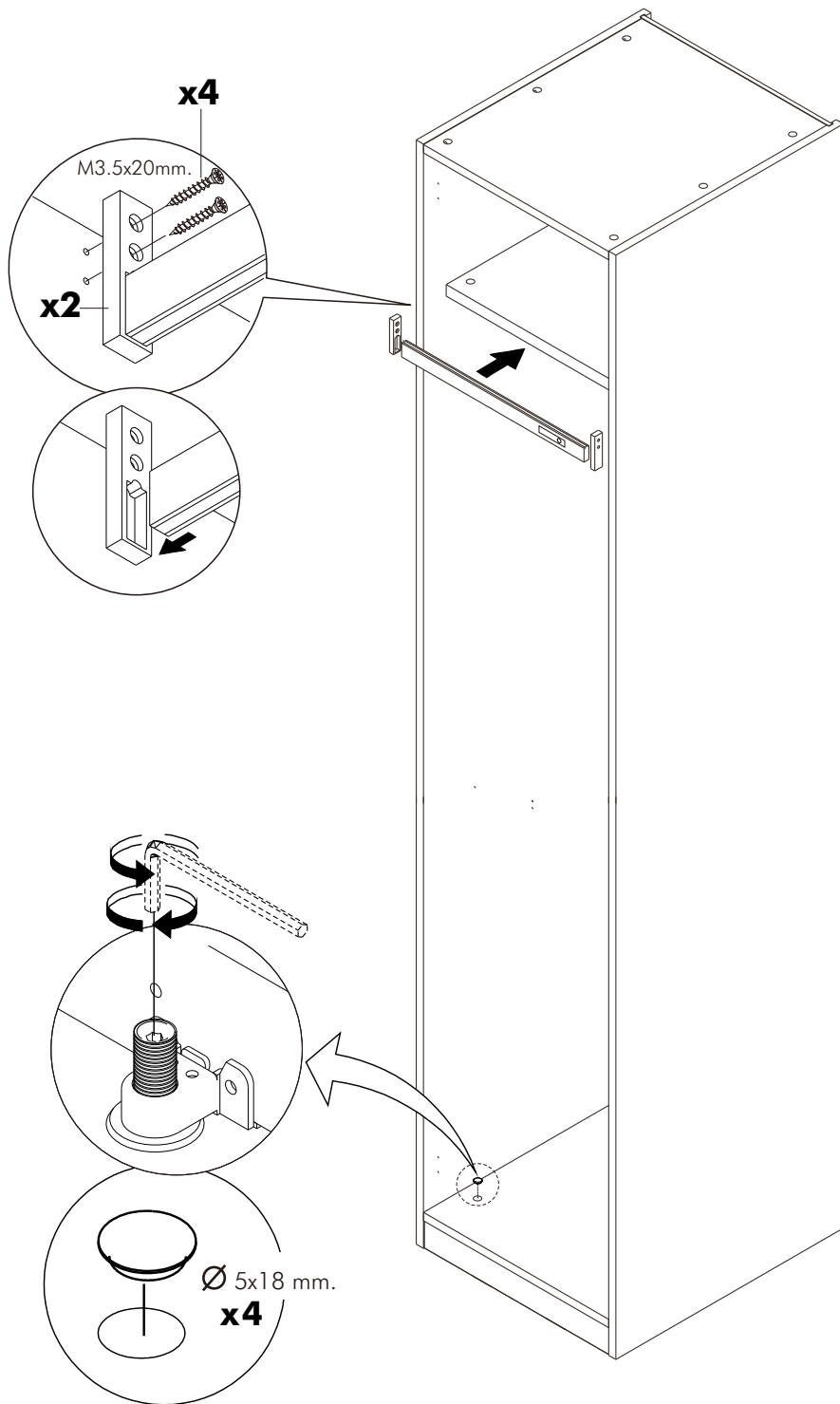
5.

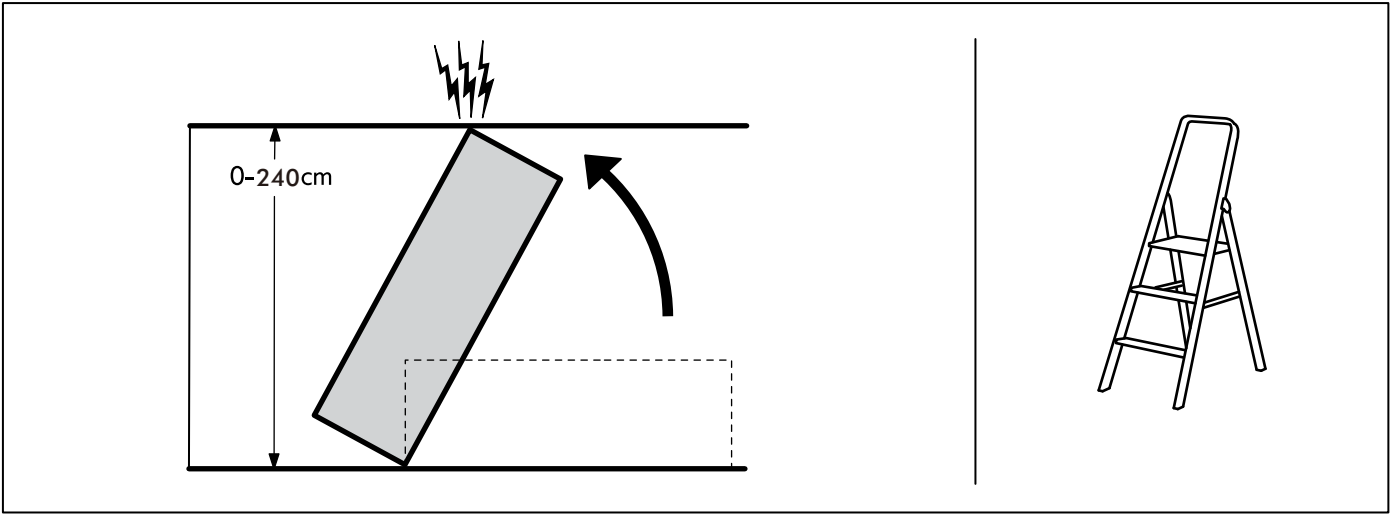


6.

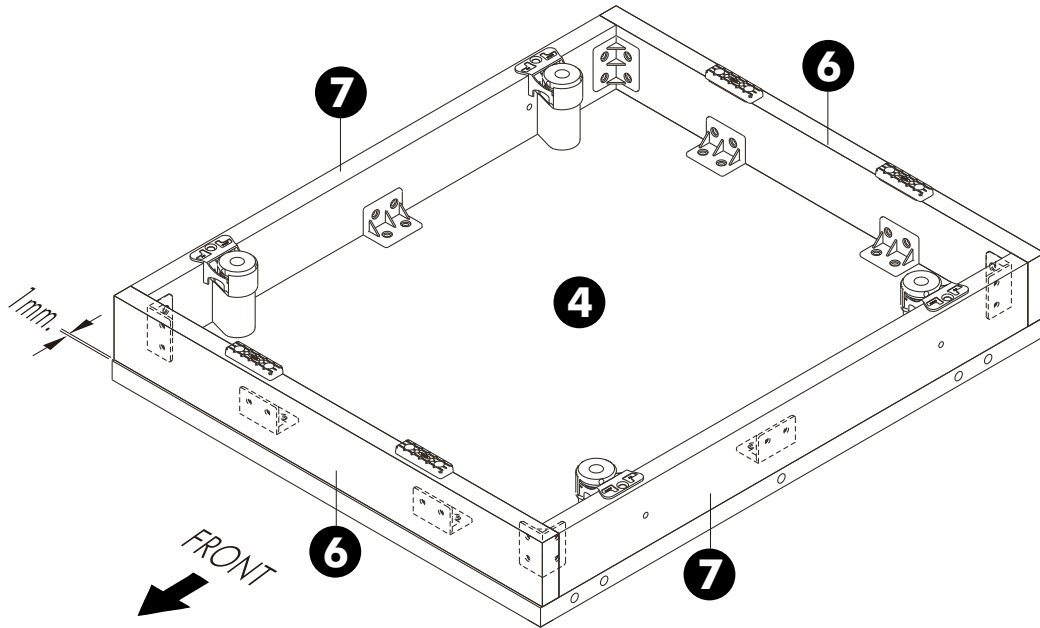


7.

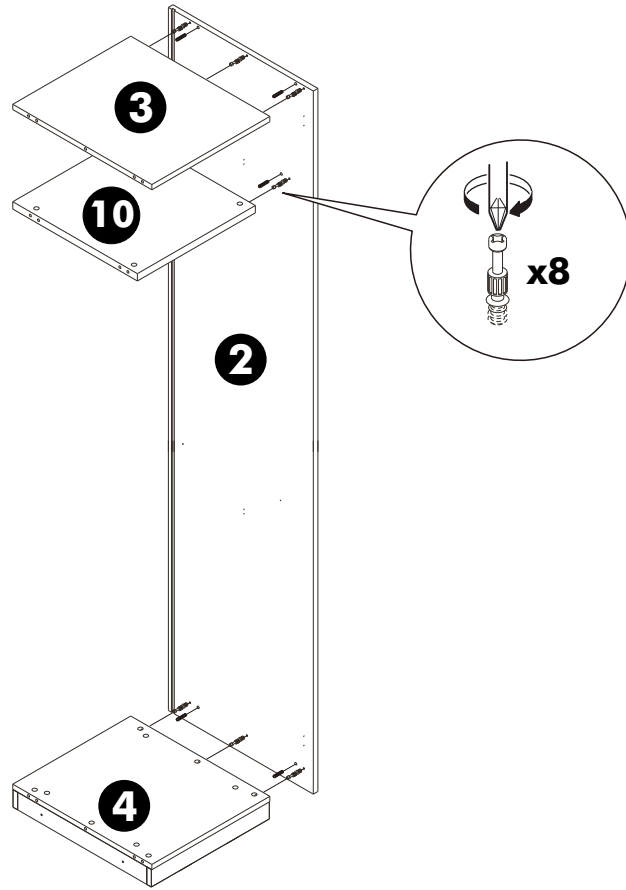




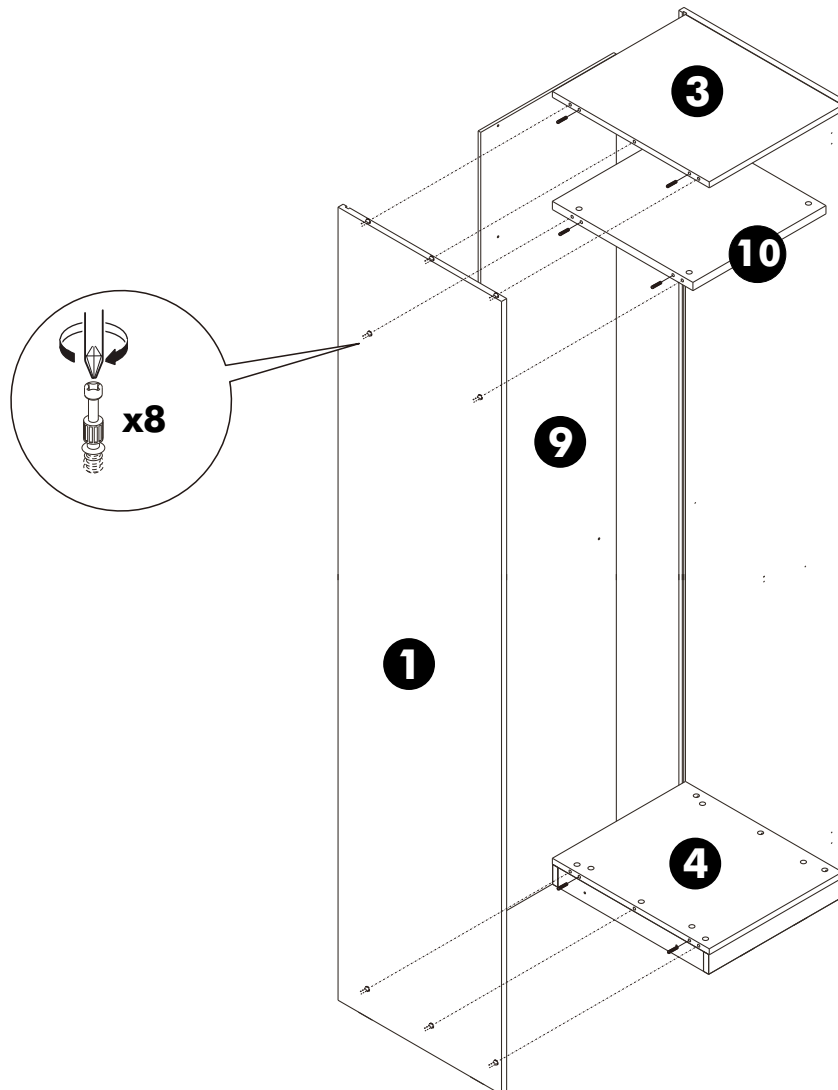
1.



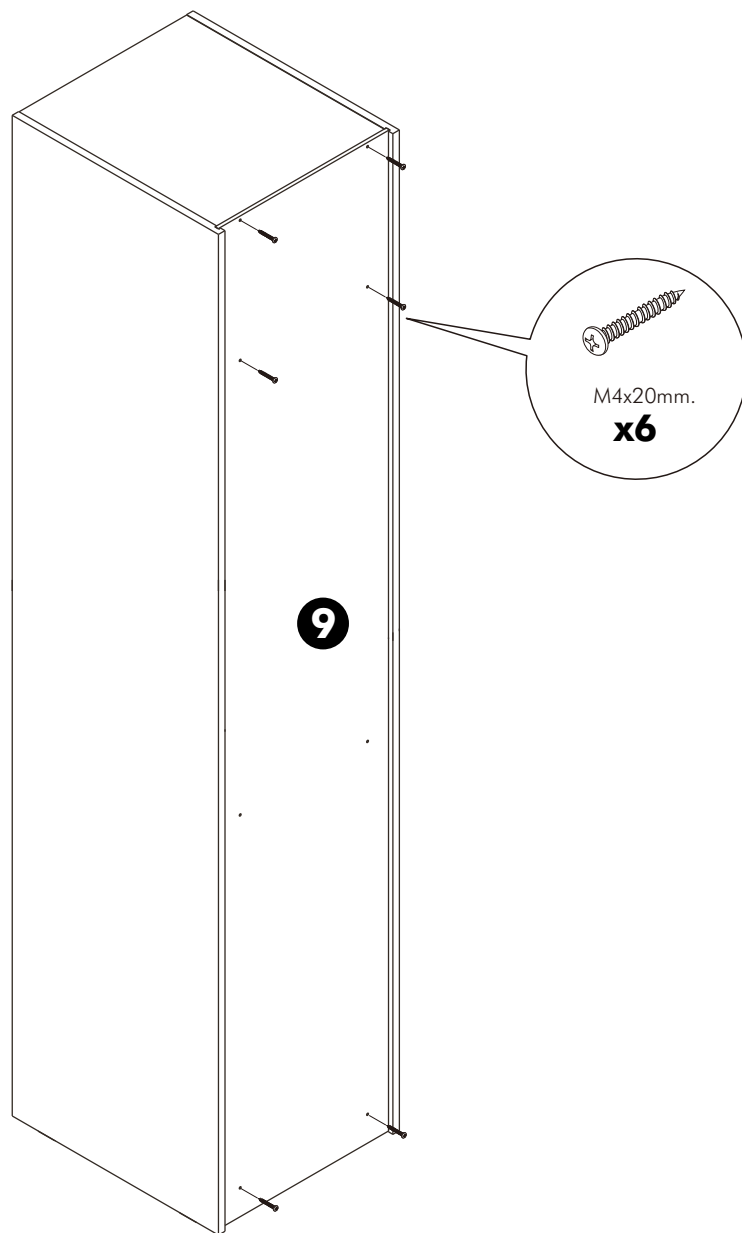
2.



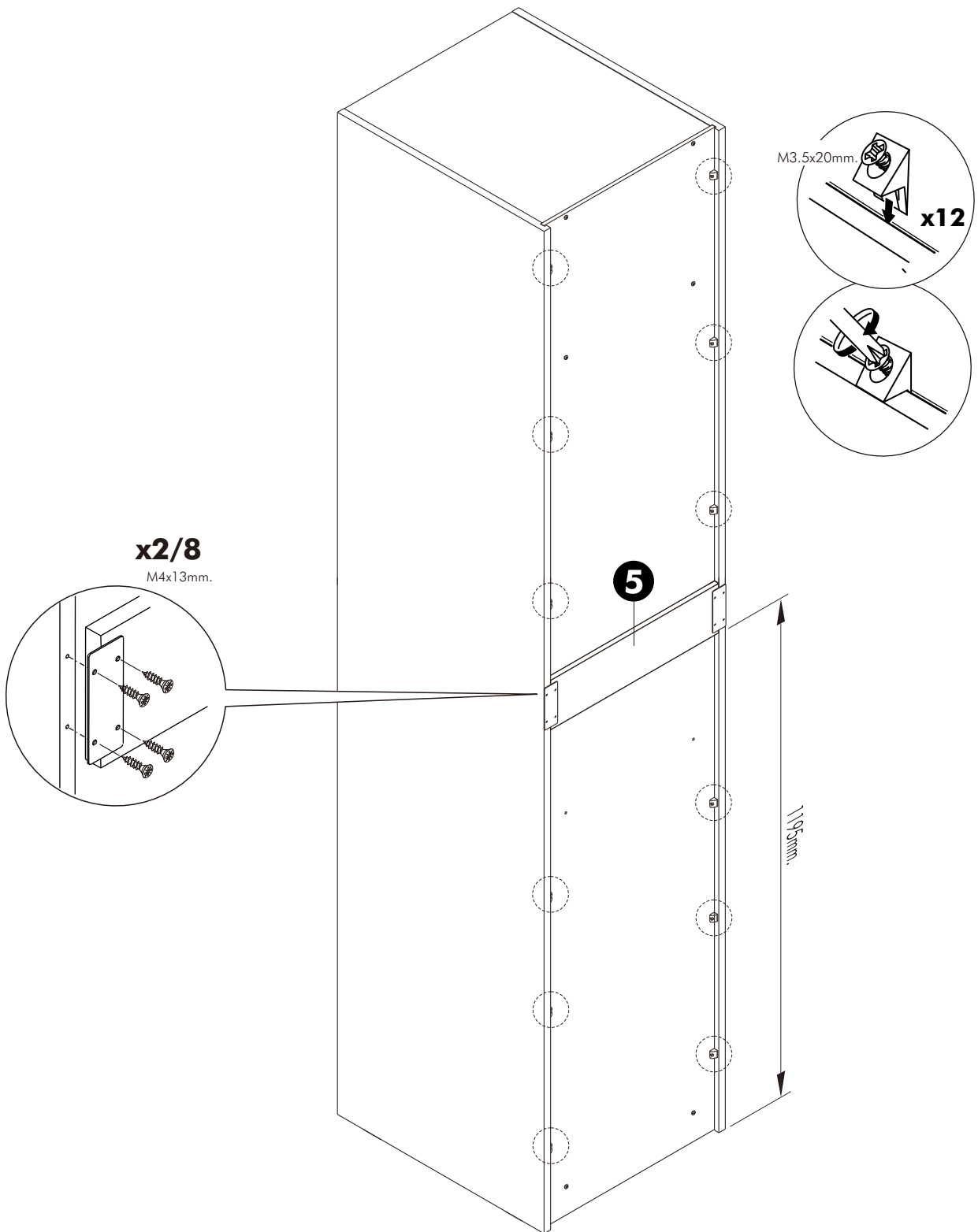
3.



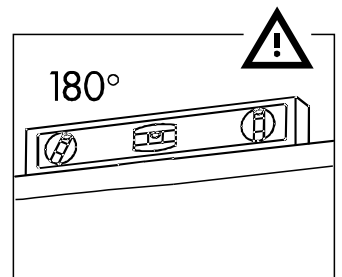
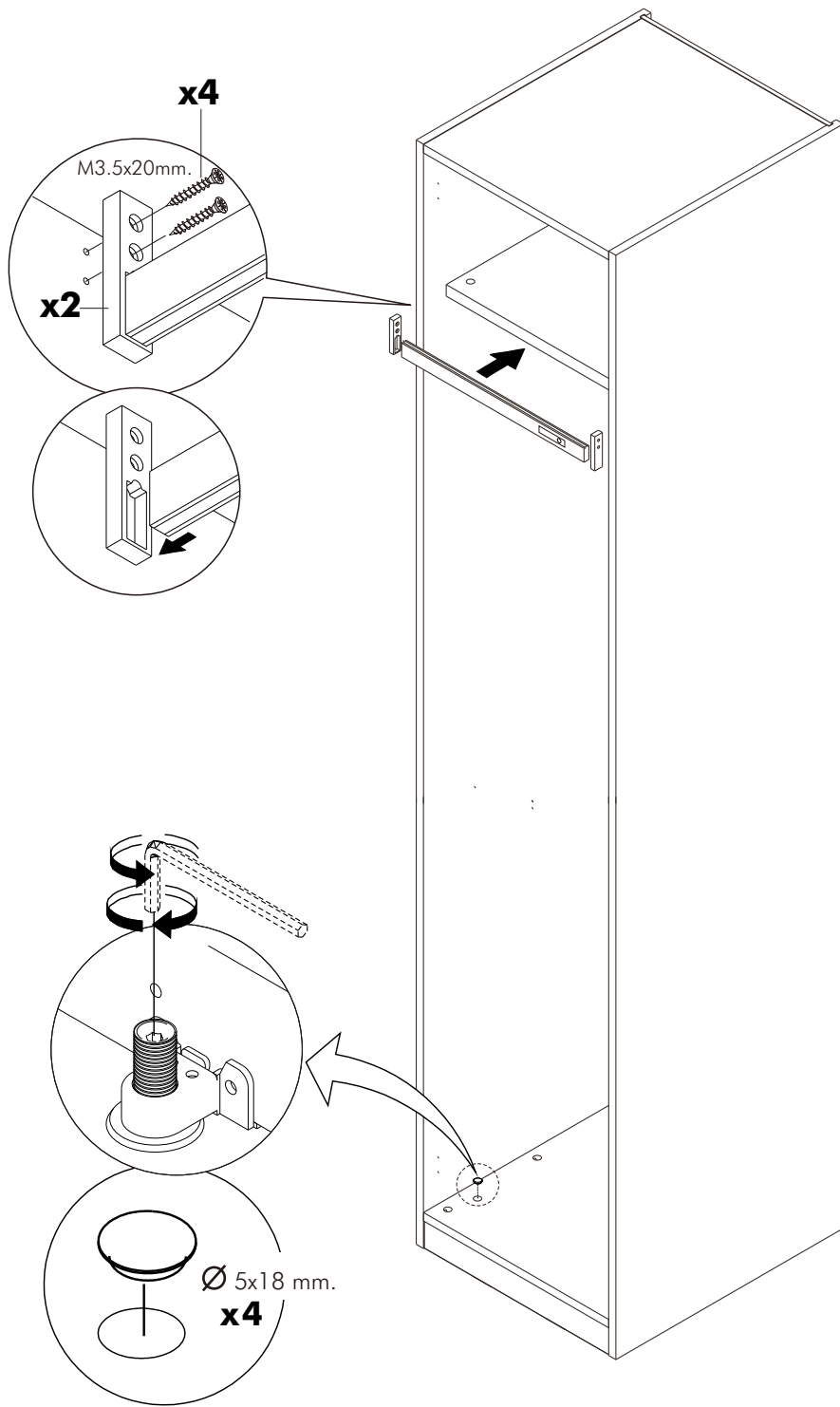
4.



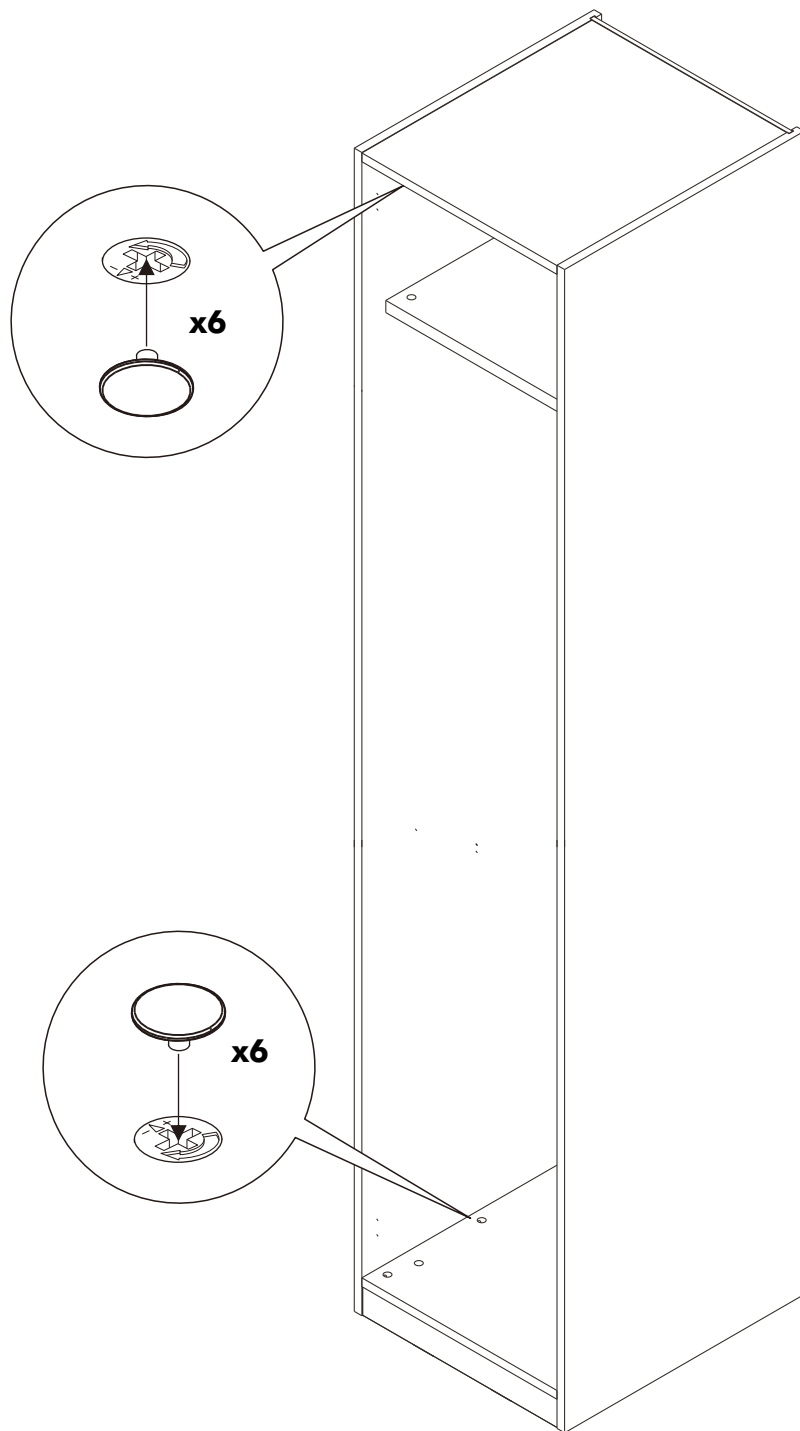
5.



6.



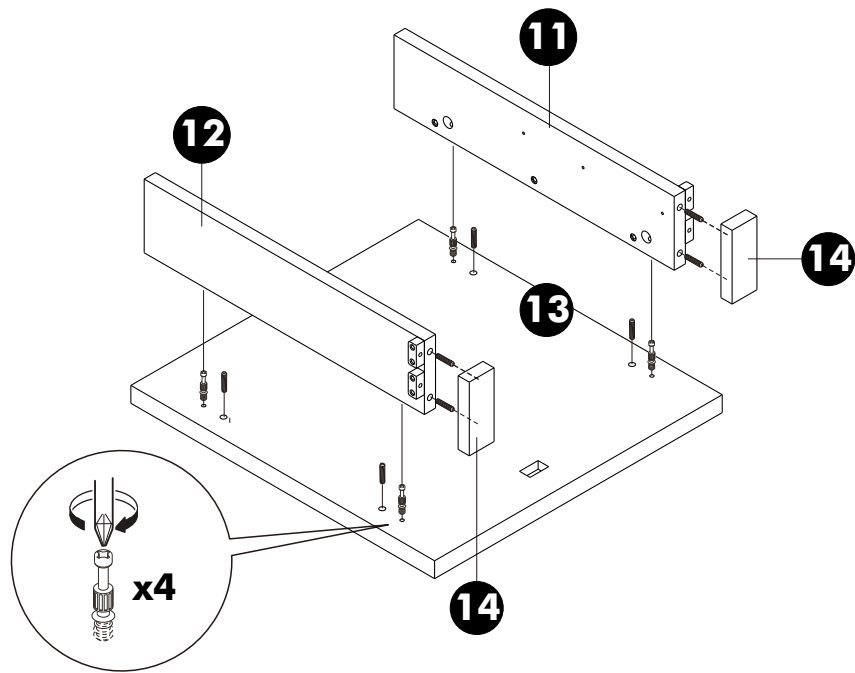
7.



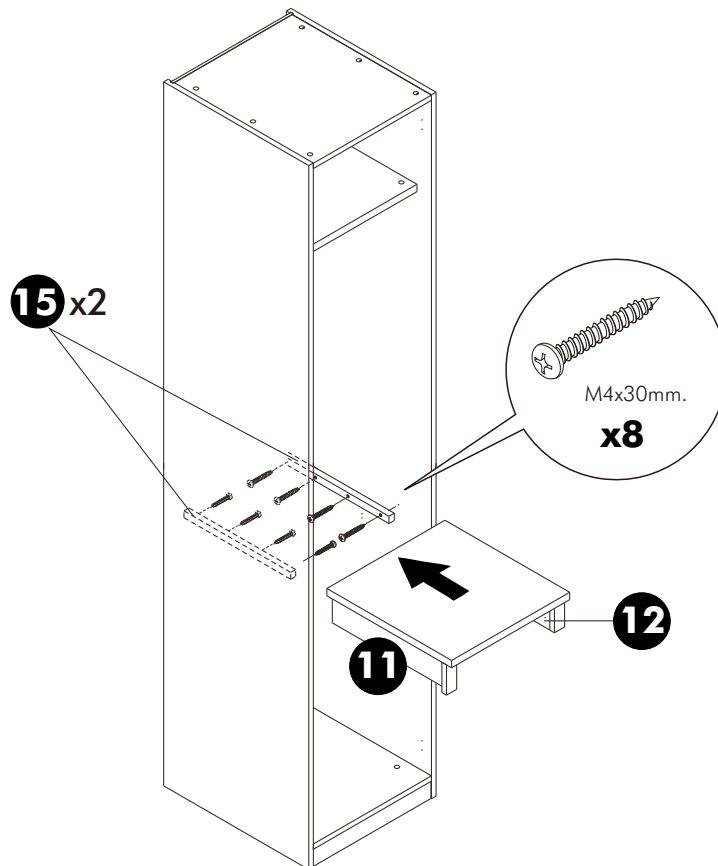
ASSEMBLY

-DRAWER SET

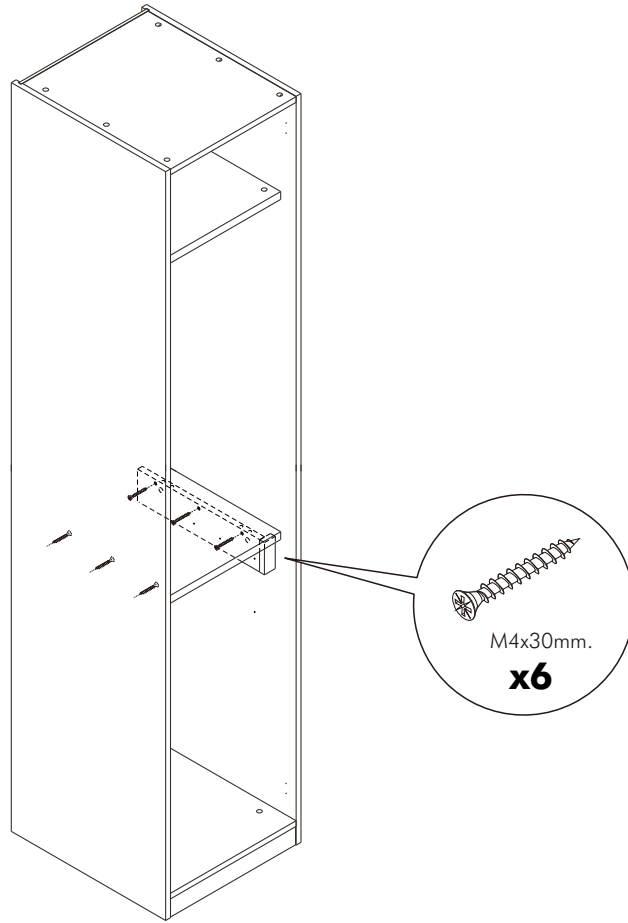
1.



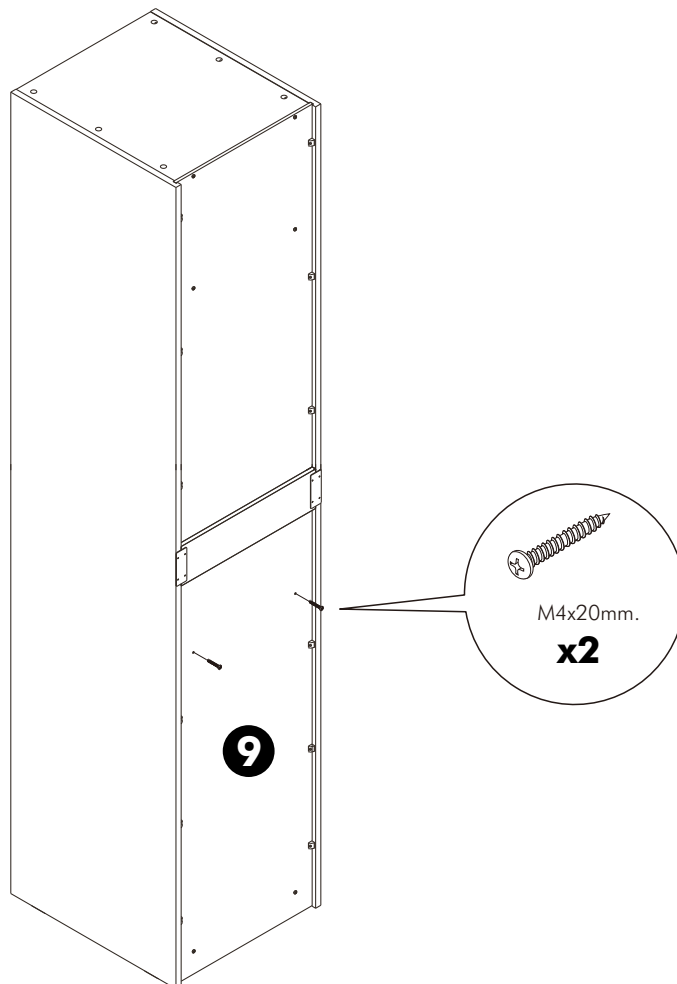
2.



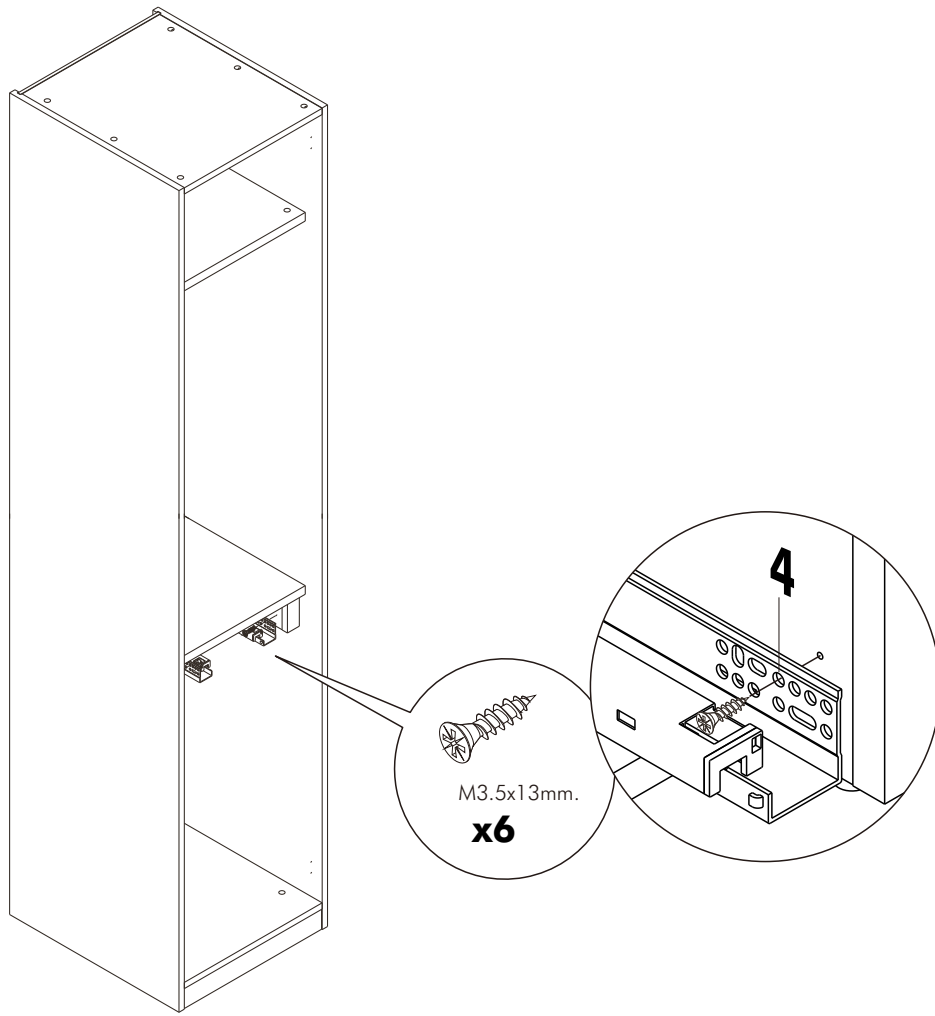
3.



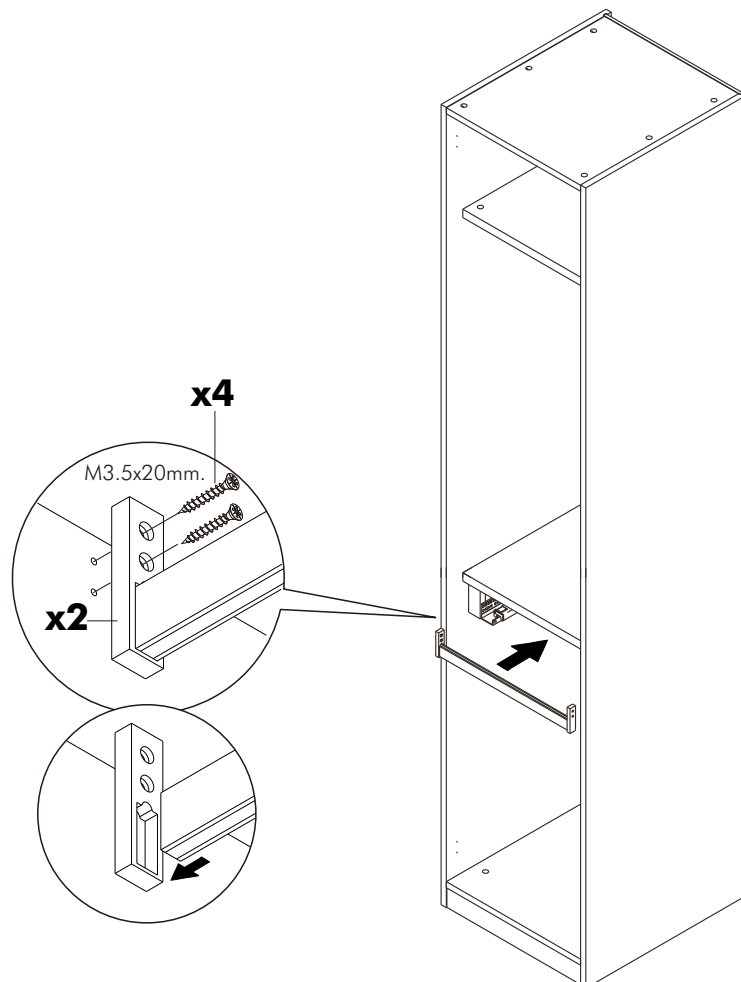
4.



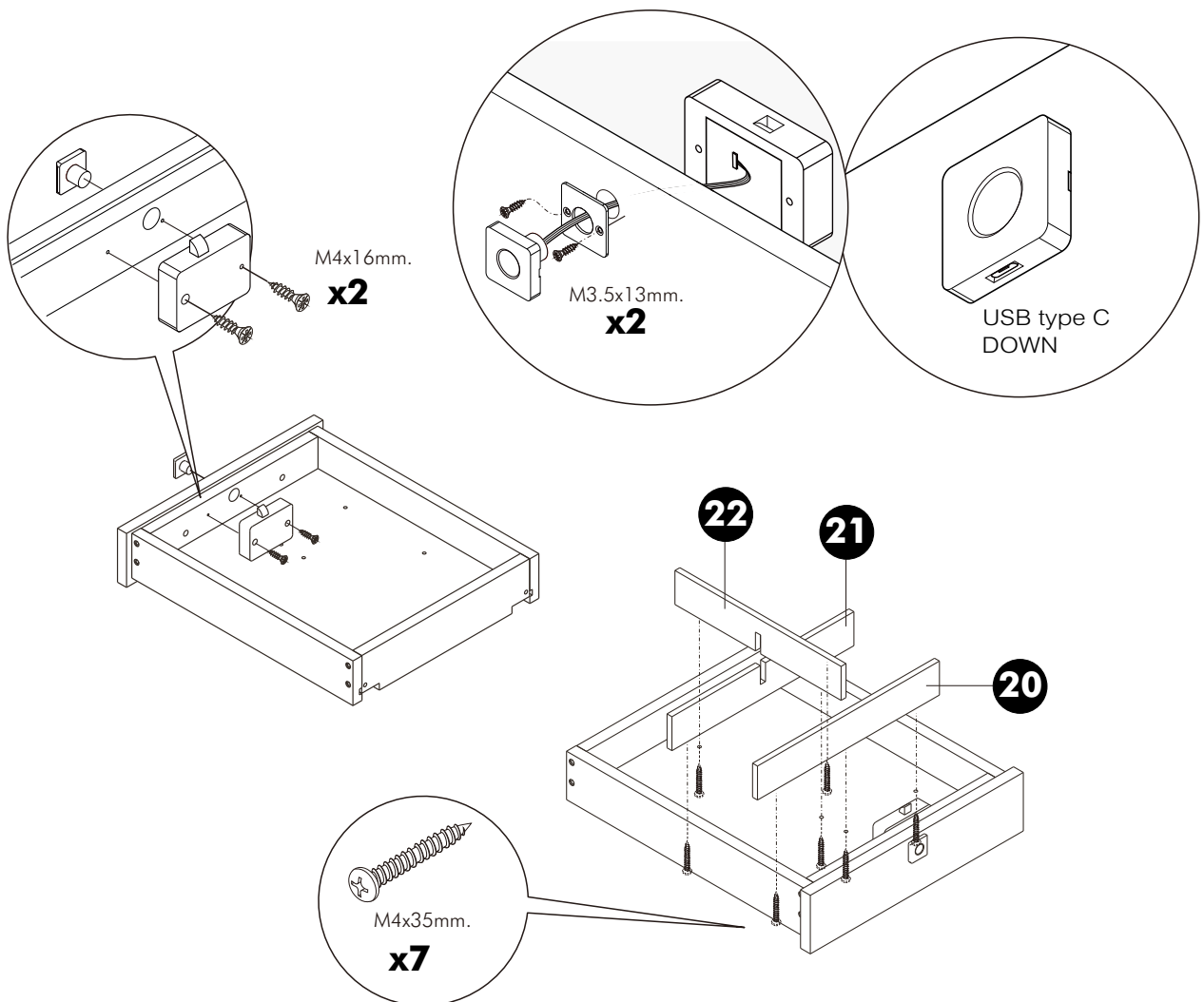
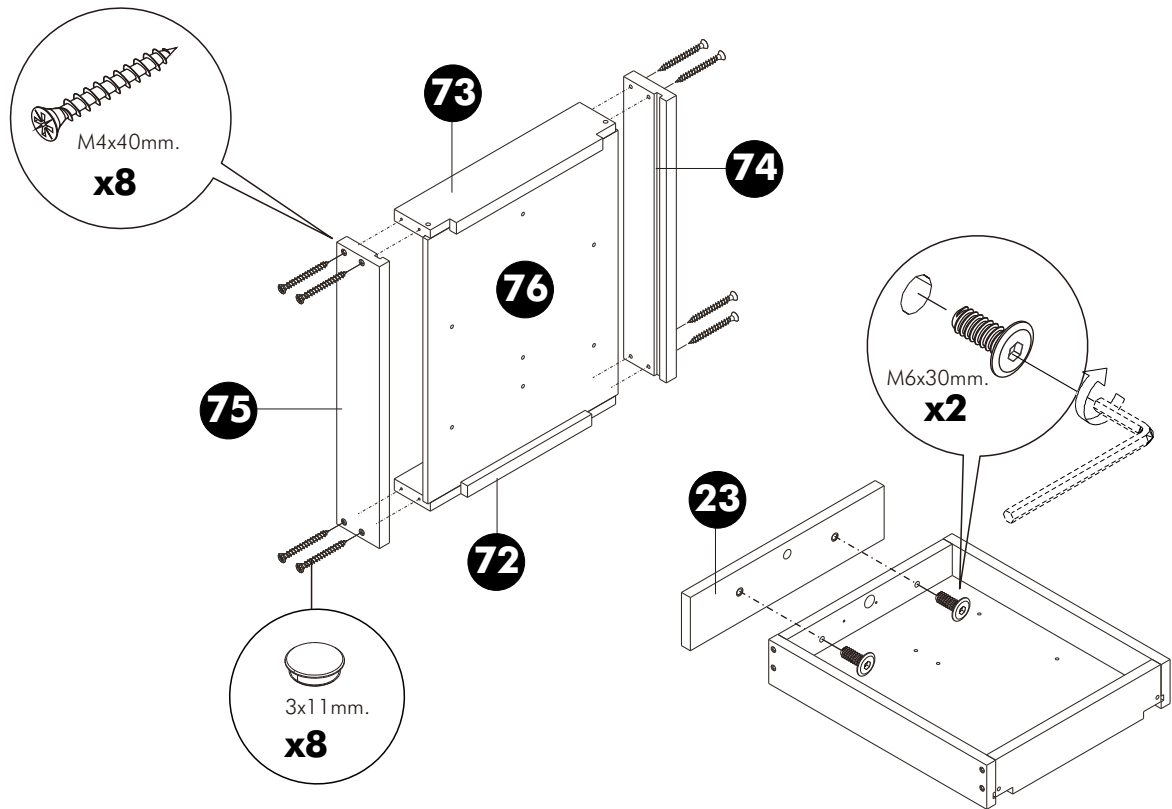
5.



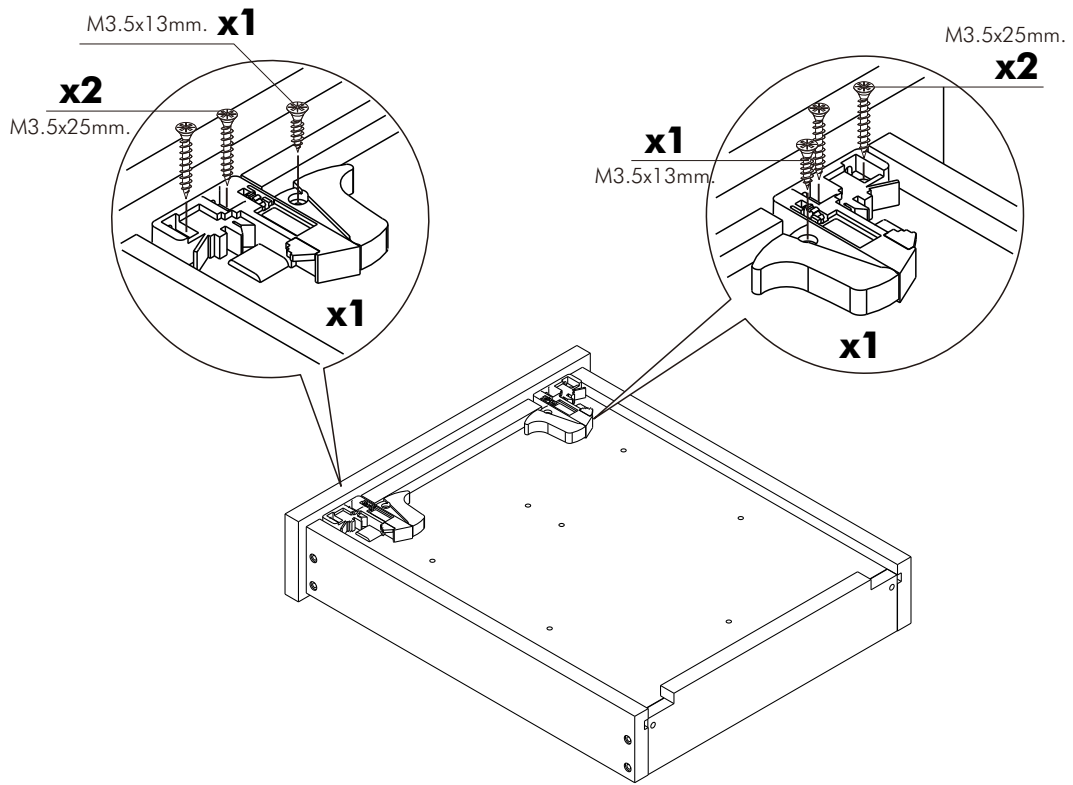
6.



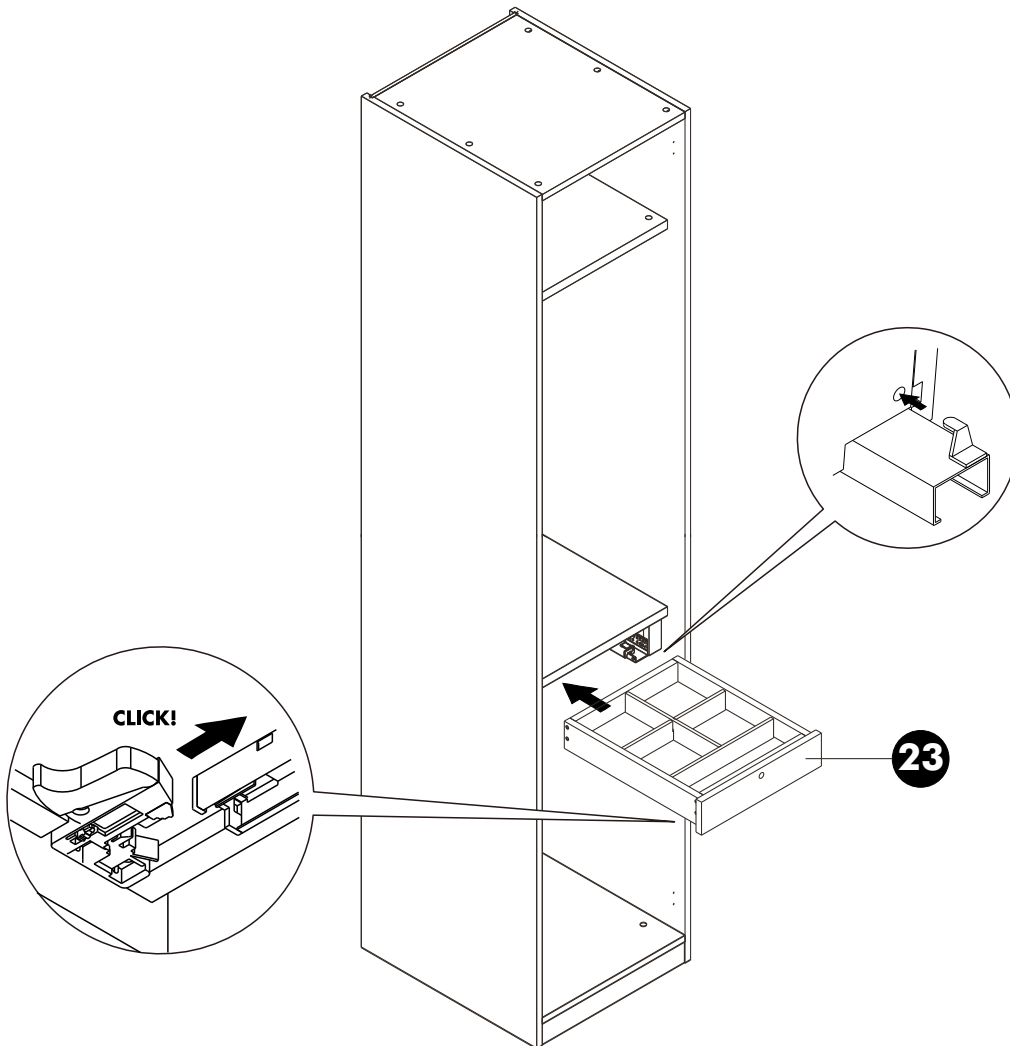
6.



7.



8.





MANUAL : FINGERPRINT LOCK

ใช้แบตเตอรี่ AAA จำนวน 3 ก้อน
(จำหน่ายแยกต่างหาก)



โหมดลงทะเบียนลายนิ้วมือ



ขั้นตอนที่ 1



ขั้นตอนที่ 2



ขั้นตอนที่ 3



ขั้นตอนที่ 4

โหมดลบข้อมูล / รีเซ็ตเป็นค่าโรงงาน



ขั้นตอนที่ 1

การเพิ่มลายนิ้วมือ



ขั้นตอนที่ 1

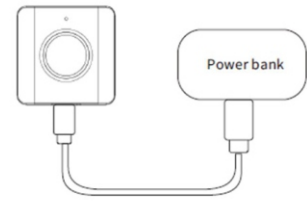


ขั้นตอนที่ 2

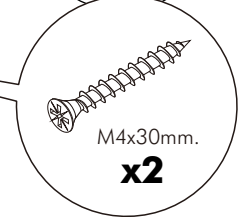
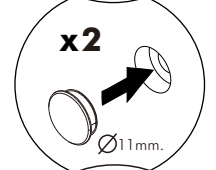
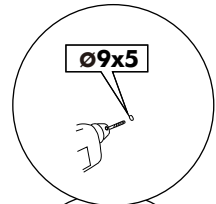
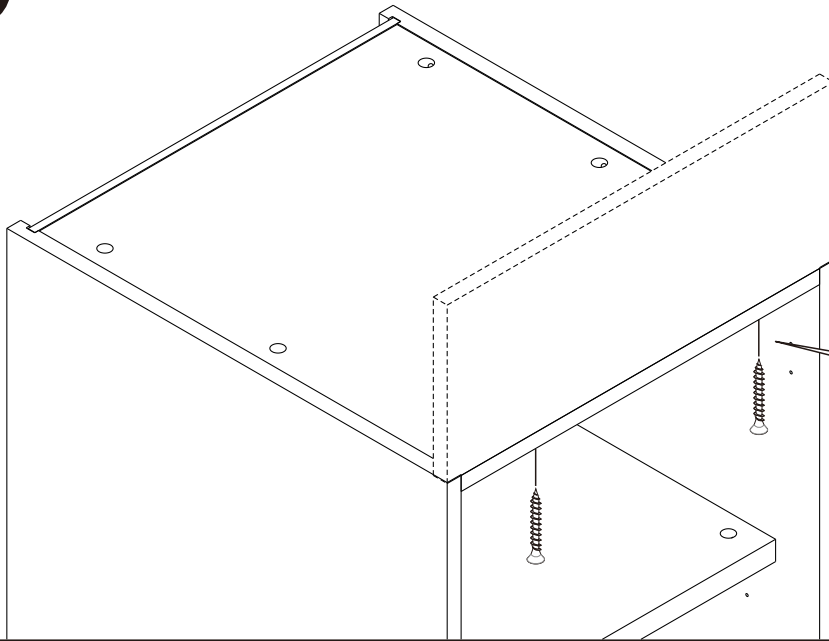


ขั้นตอนที่ 3

กรณีแบตเตอรี่หมด ไม่สามารถปลดล็อกอุปกรณ์ได้



เชื่อมต่ออุปกรณ์เข้ากับสาย USB type C แล้ว จ่ายไฟให้เครื่อง จากนั้นจะสามารถปลดล็อกได้ตามปกติ



⚠ Caution

