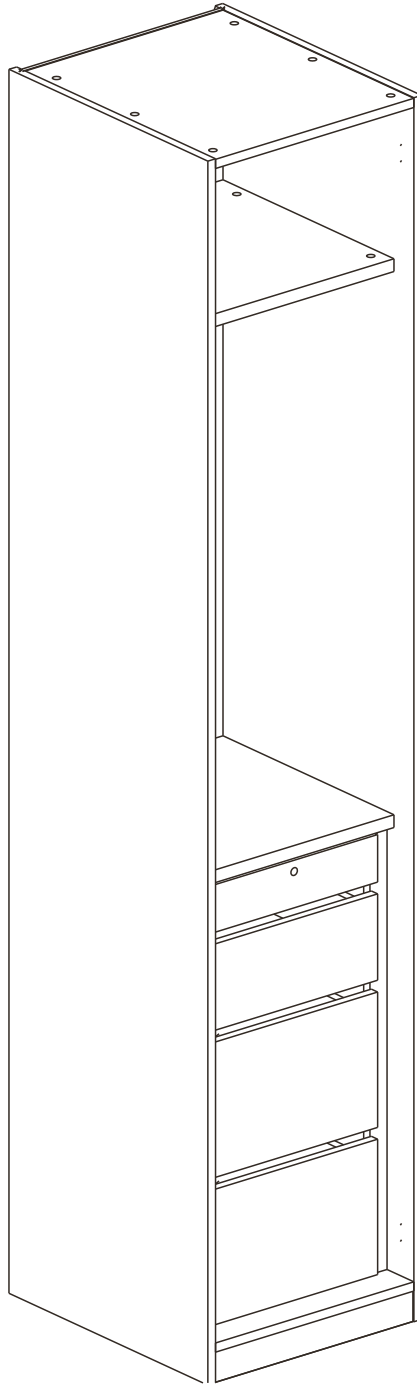
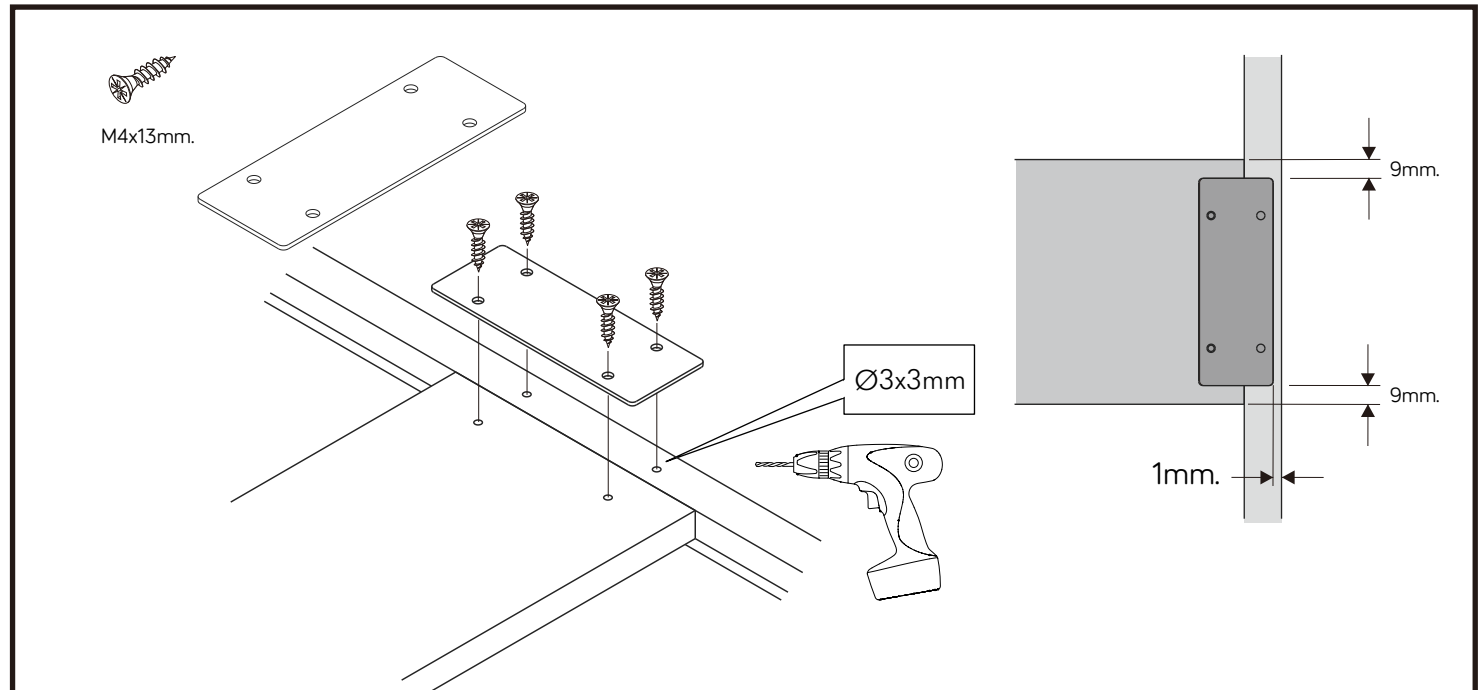
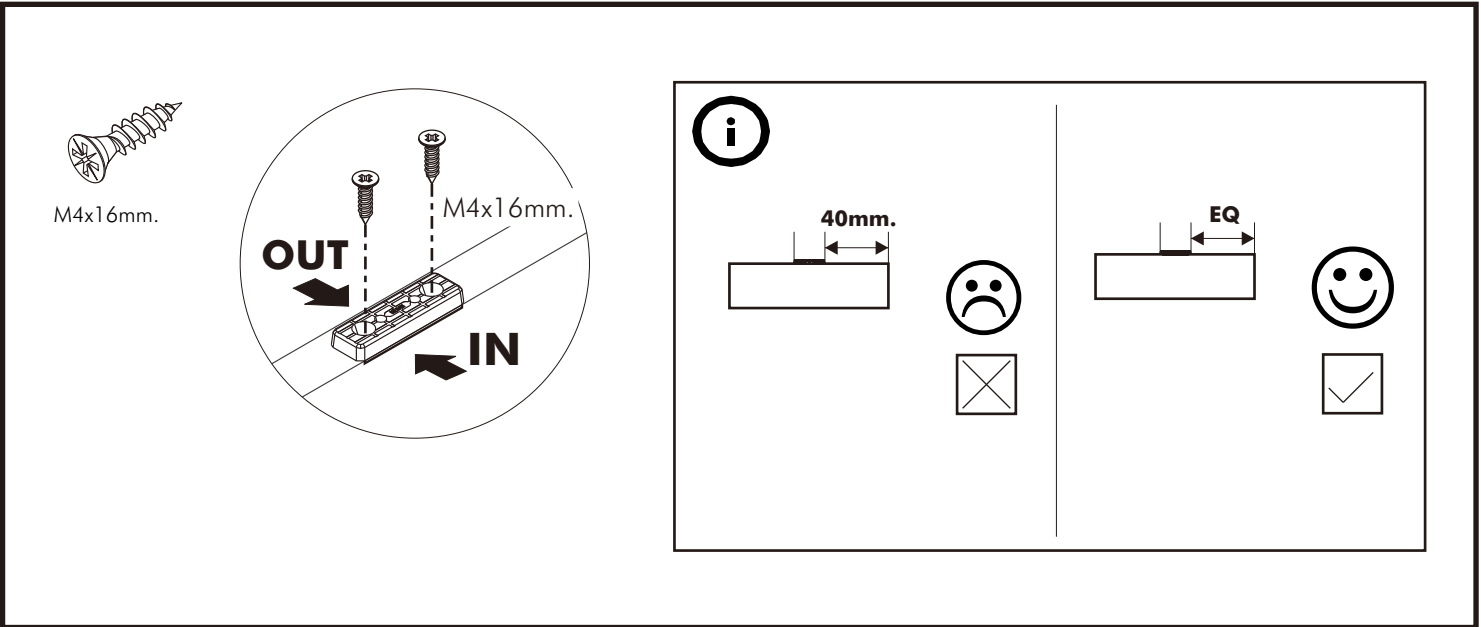
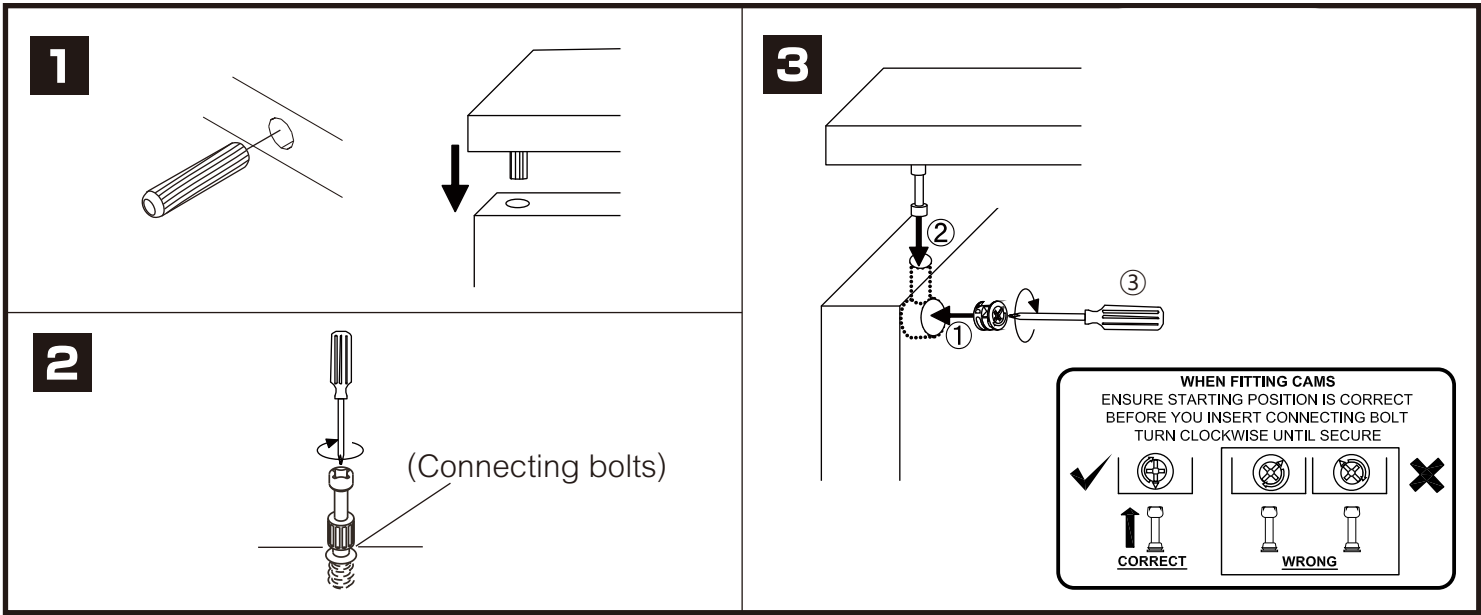


# PI

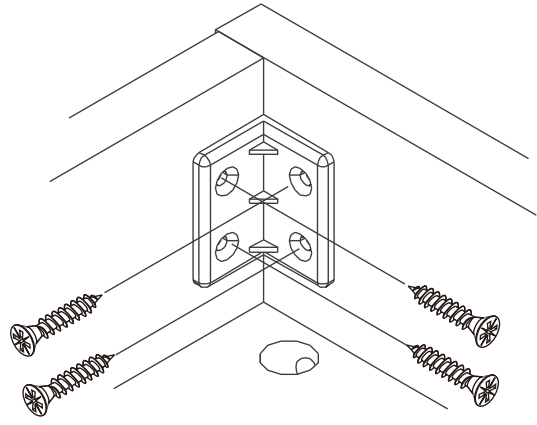
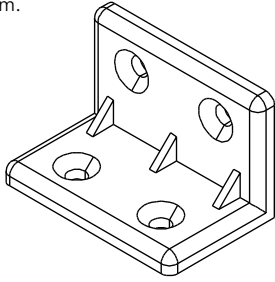
## BODY 50 FUNCTION-B



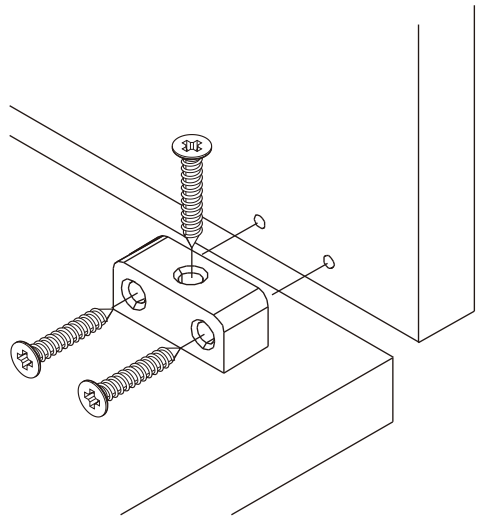
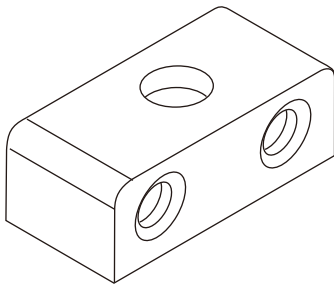
# CONNECT SYSTEM



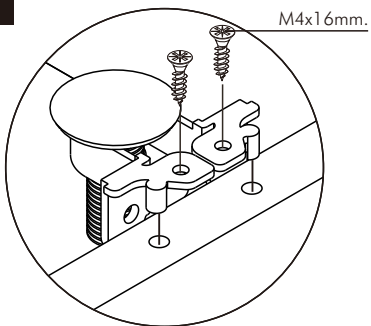
M4x16mm.



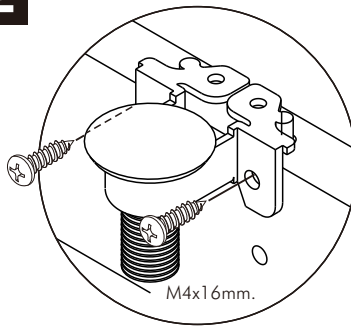
M4x25mm.



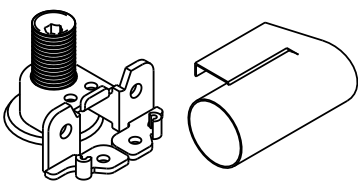
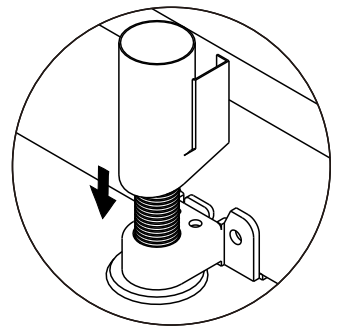
**1**



**2**



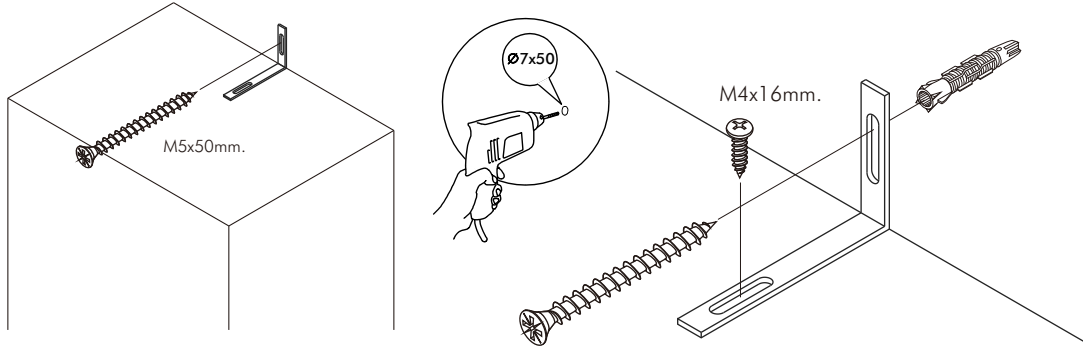
**3**



M4x16mm.

M4x16mm.

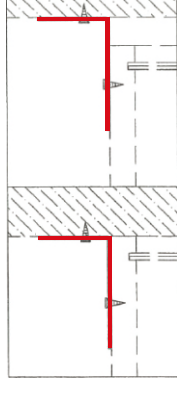
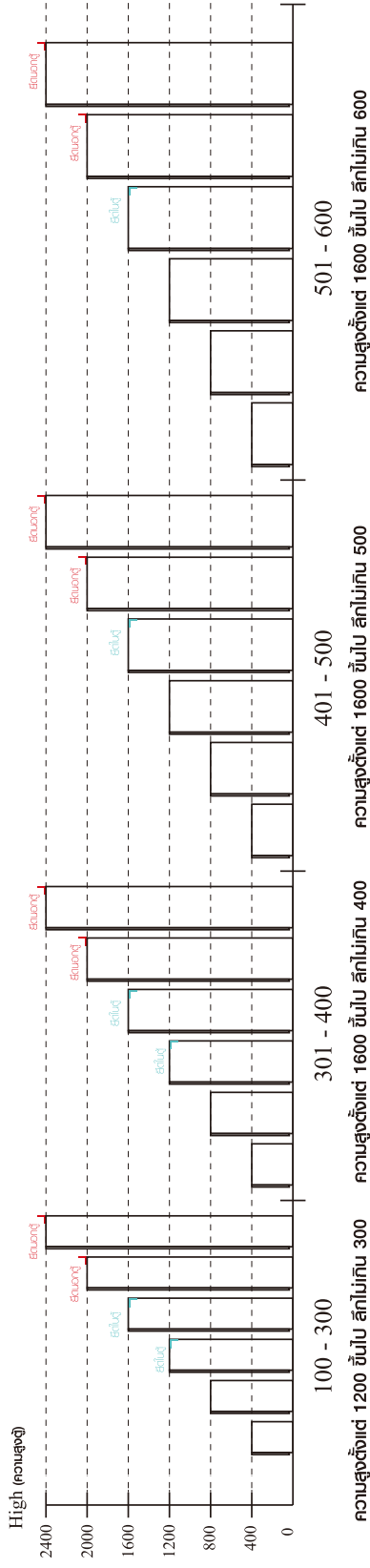
**x2**



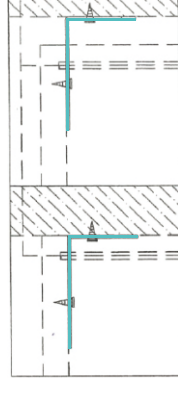
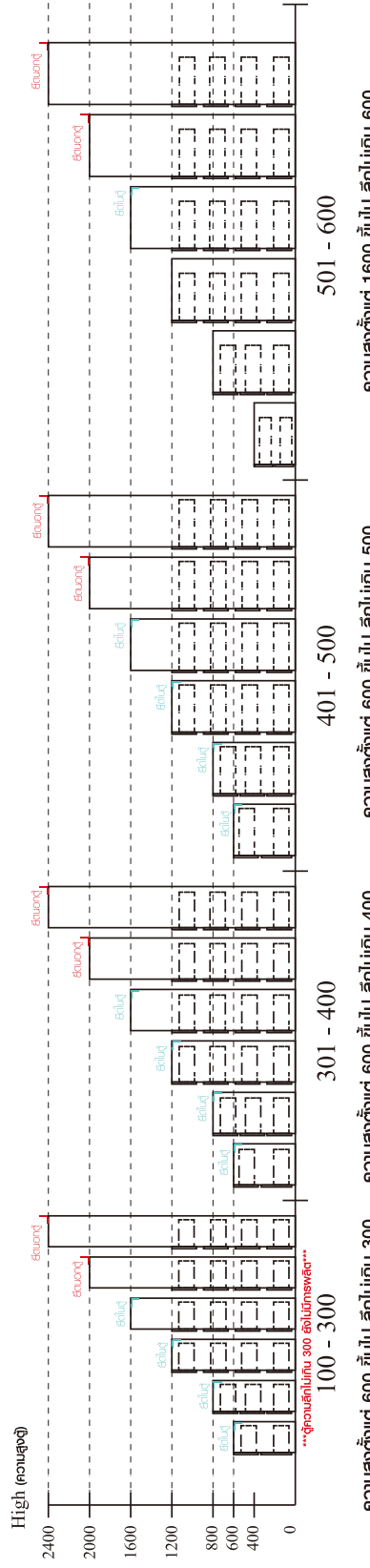
## มาตรฐาน การระบุสินค้าที่ต้องยึด Fitting กันสั่น (Safety Fitting) \*\*\*หมายเหตุ เป็นชุดเด็ก ไม้ติดตั้ง Fitting กันสั่นทุกตัว\*\*\*

ติดตั้งจากกันสั่นกับตุ้สูง (ตั้งแต่ 2 m.ขึ้นไป)

■ หมวด ตู้บานเปิด / ตู้บานปิด + ช่องใส่

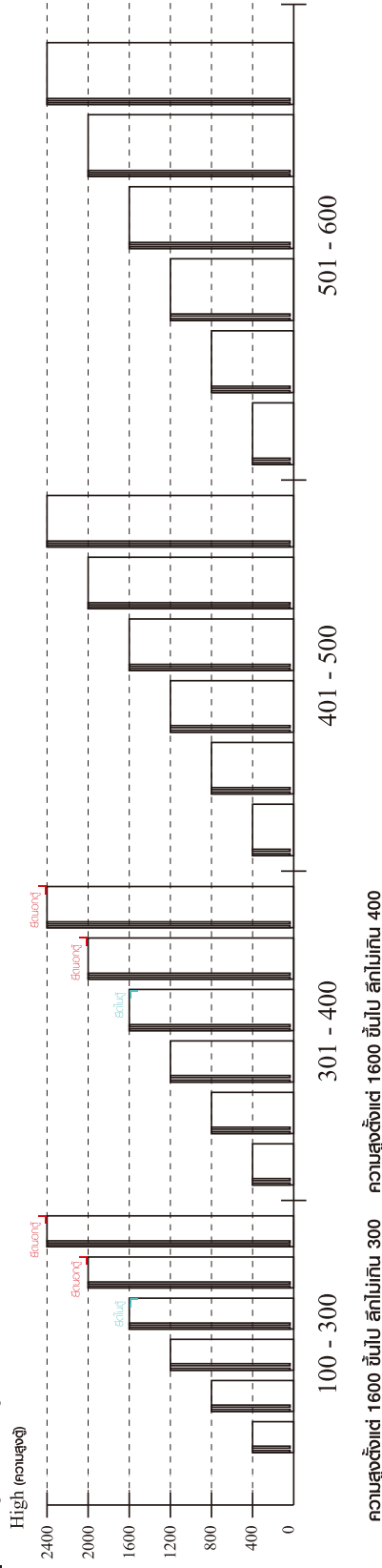


■ หมวด ตู้ลิ้นชัก / ตู้ลิ้นชัก + ช่องใส่ / ตู้ลิ้นชัก + บานเปิด / ตู้ลิ้นชัก + บานสไลด์



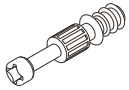
■ ติดตั้งจากกันสั่นกับตู้เตี้ย (น้อยกว่า 2 m.)

■ หมวด ตู้บานสไลด์ / ตู้ใส่



# HARDWARE

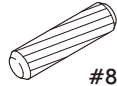
## -BODY SET



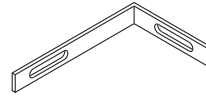
**x 26**



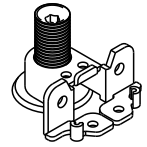
**x 26**



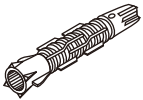
#8x35  
**x 28**



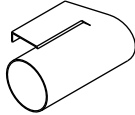
**x 2**



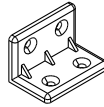
**x 4**



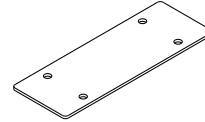
**x 2**



**x 4**



**x 10**



**x 2**

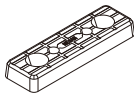


M4x35mm.

**x 7**



**x 8**



**x 8**



**x 12**



3x11 mm.

**x 37**



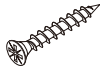
M4x13mm.

**x 8**



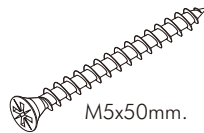
M4x16mm.

**x 66**



M3.5x20mm.

**x 12**



M5x50mm.

**x 2**



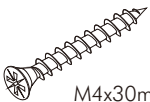
M4x16mm.

**x 10**



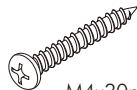
M4x20mm.

**x 9**



M4x30mm.

**x 21**

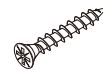


M4x30mm.

**x 20**



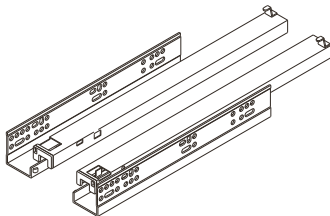
**x 8**



M4x25mm.

**x 24**

## -DRAWER SET

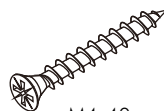


**x 4**



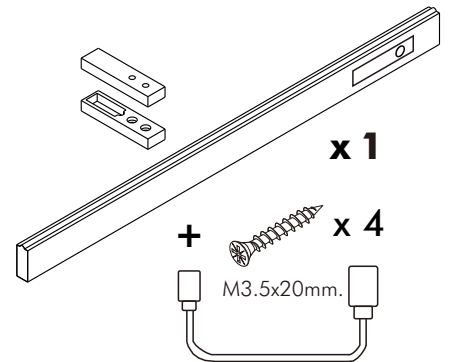
M3.5x13mm.

**x 32**



M4x40mm.

**x 32**



**x 1**

+



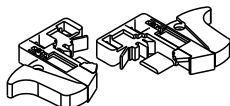
**x 4**

M3.5x20mm.



M6x30mm.

**x 12**

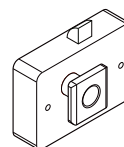


**x 4**



M3.5x25mm.

**x 16**



**x 1 Set**

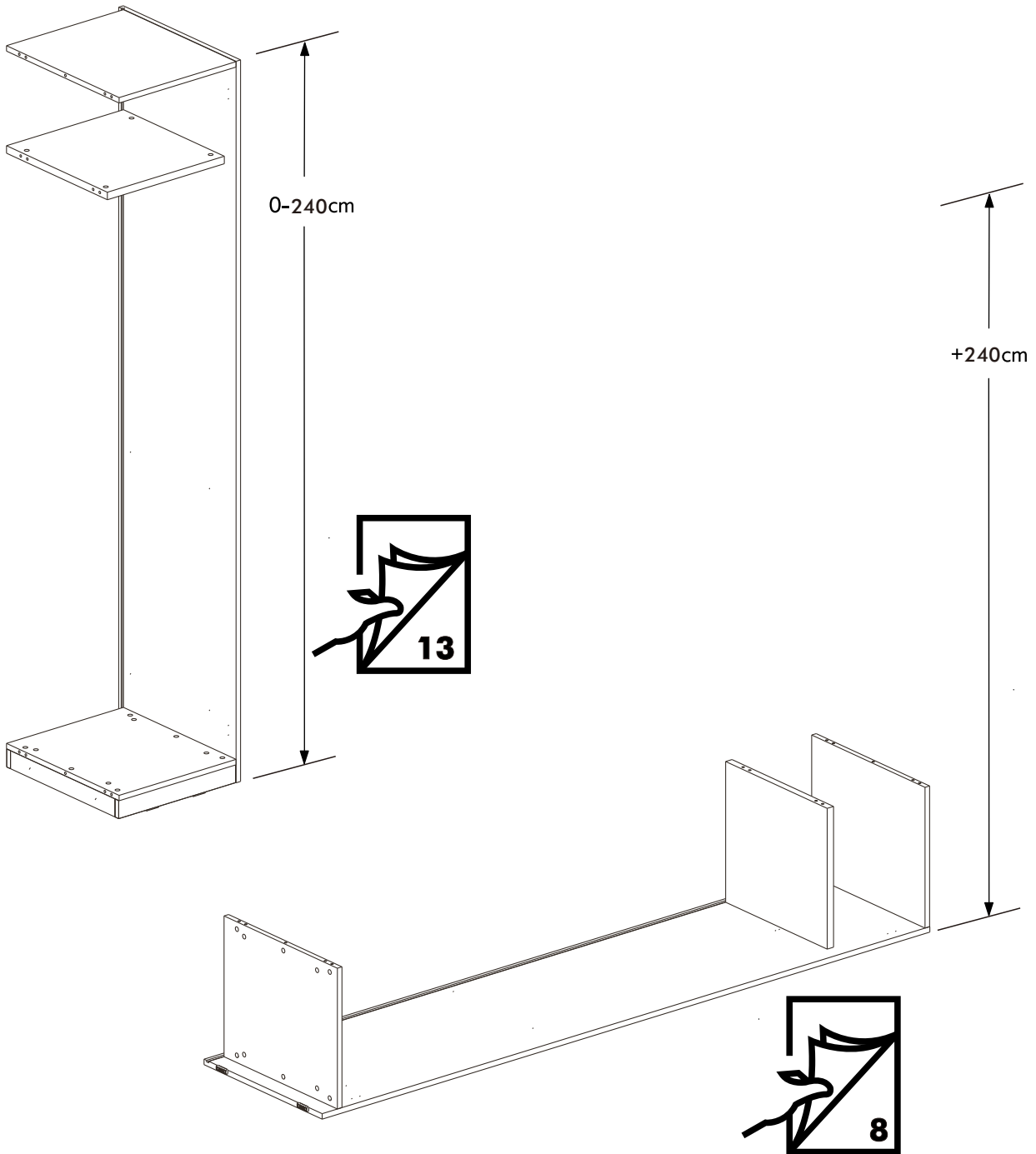
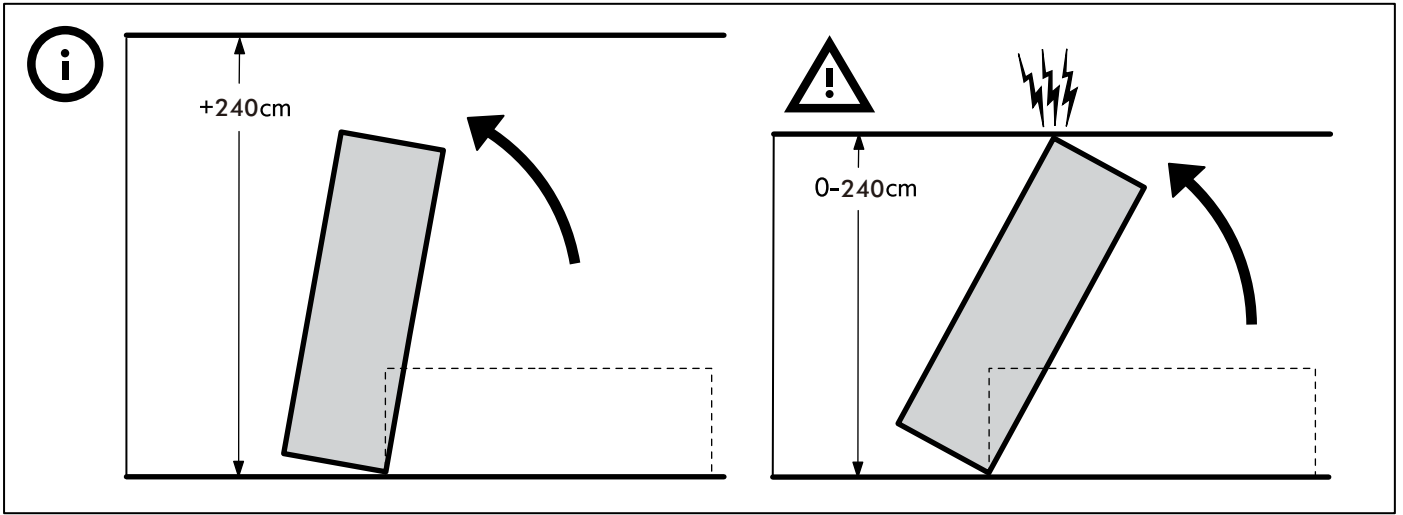
+

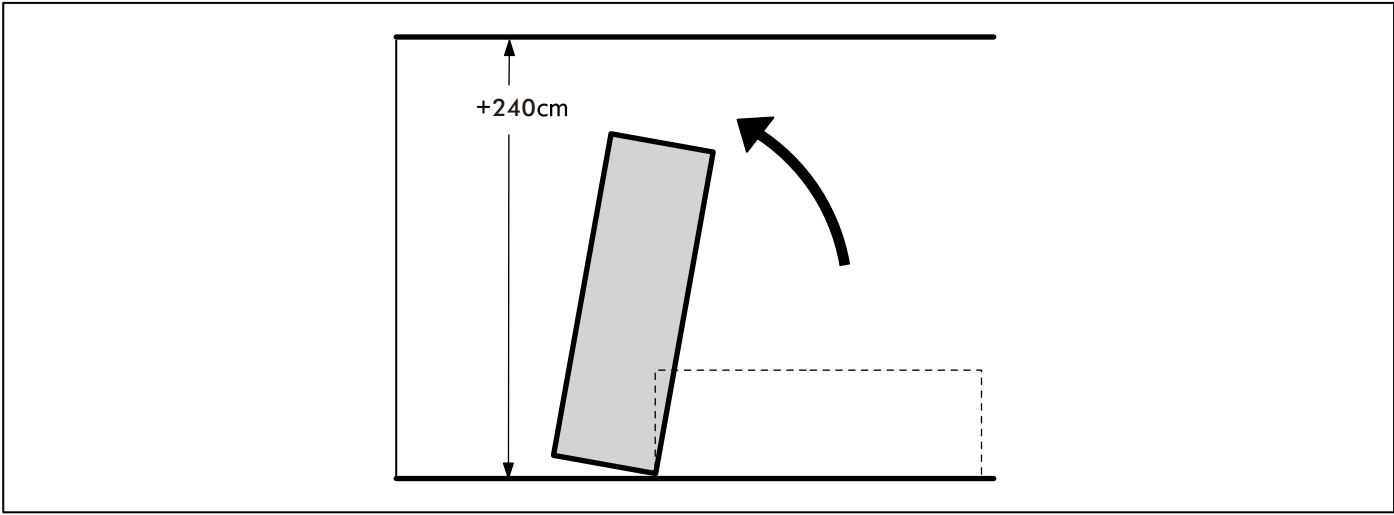


M3.5x13mm. **x 2**

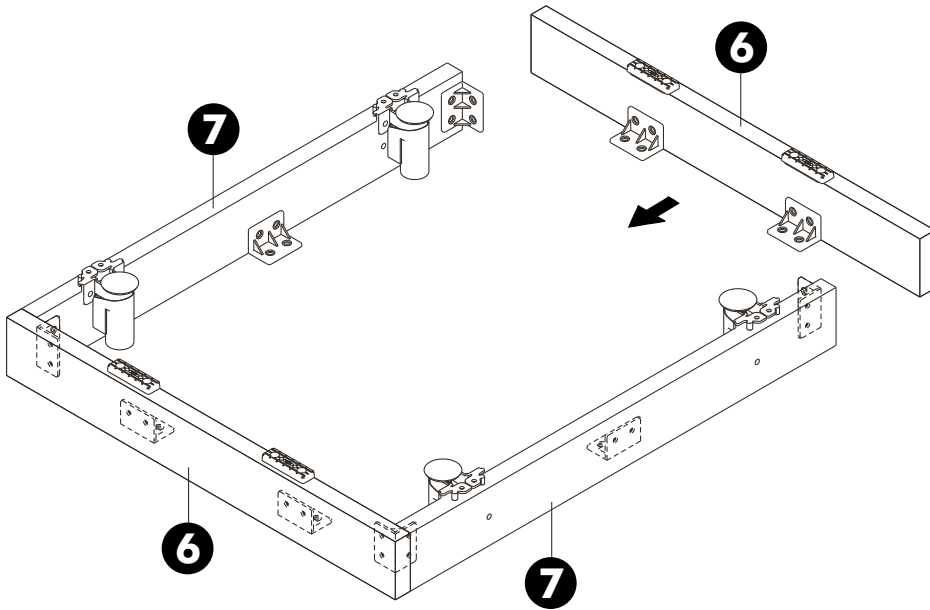


M4x16mm. **x 2**

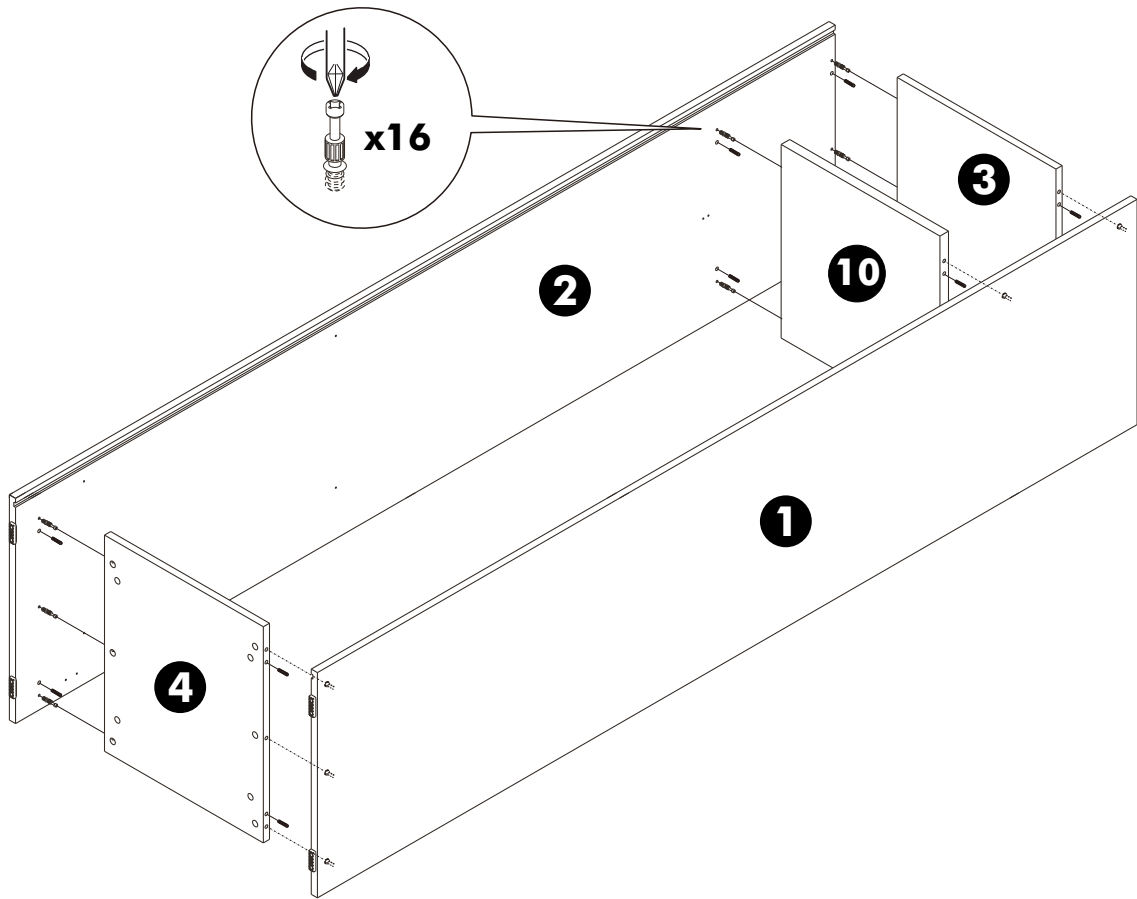




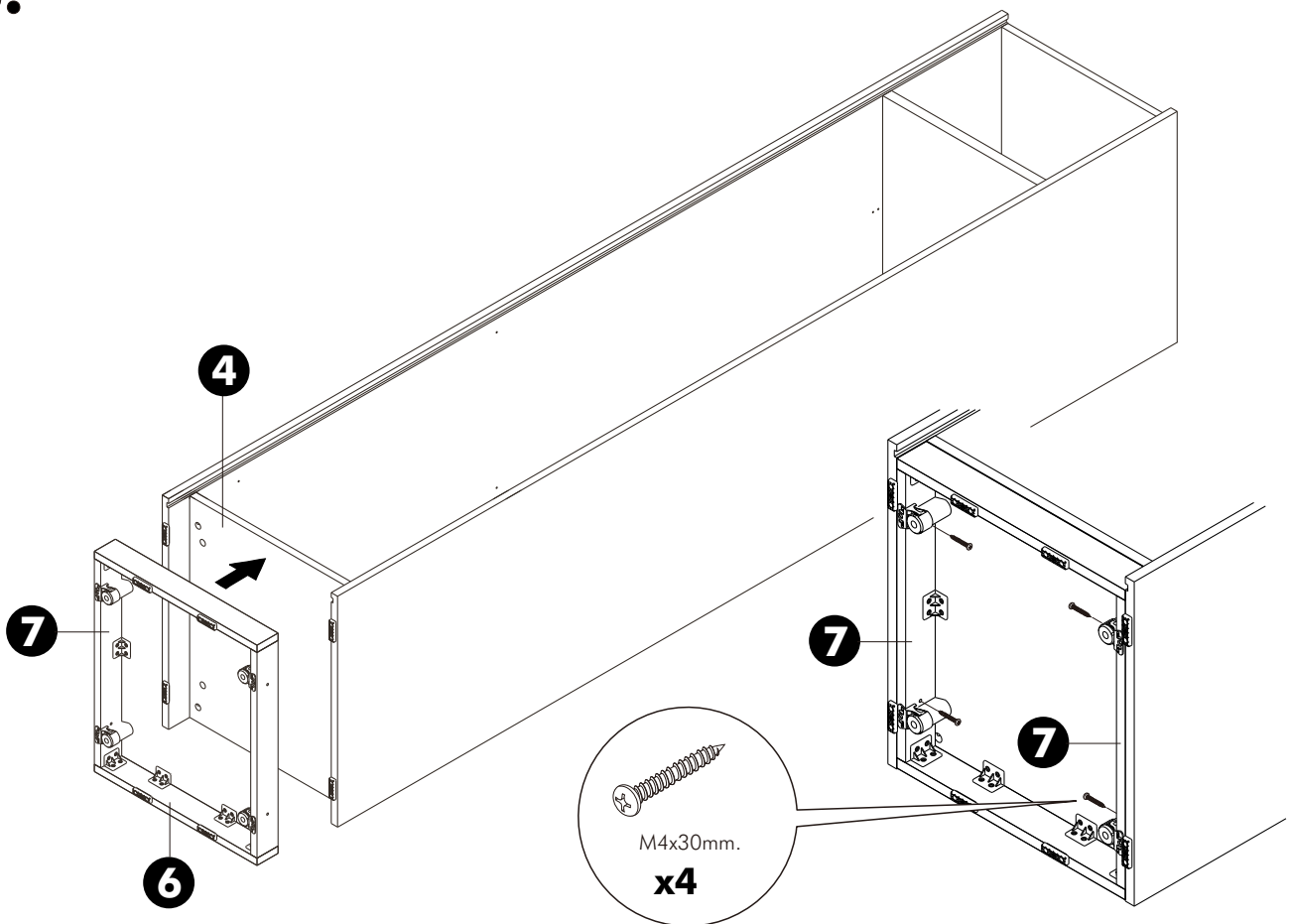
**1.**



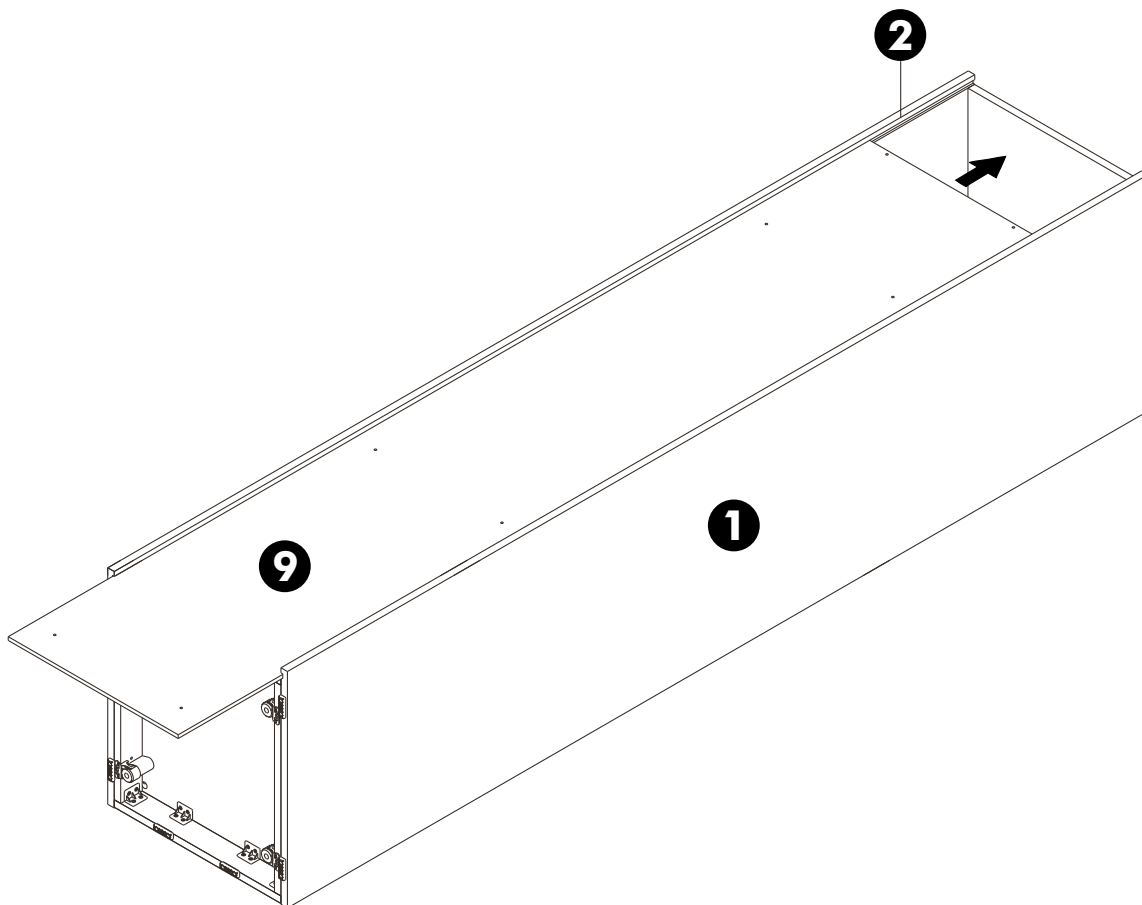
**2.**



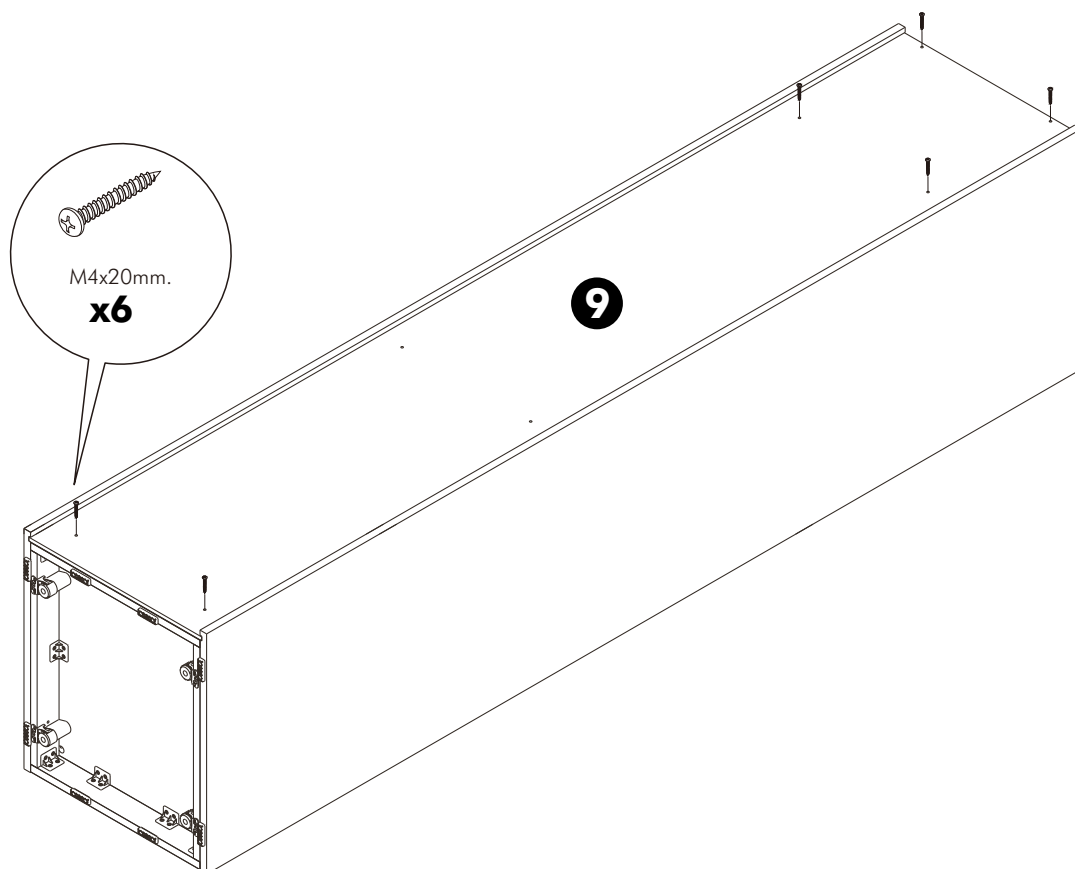
**3.**



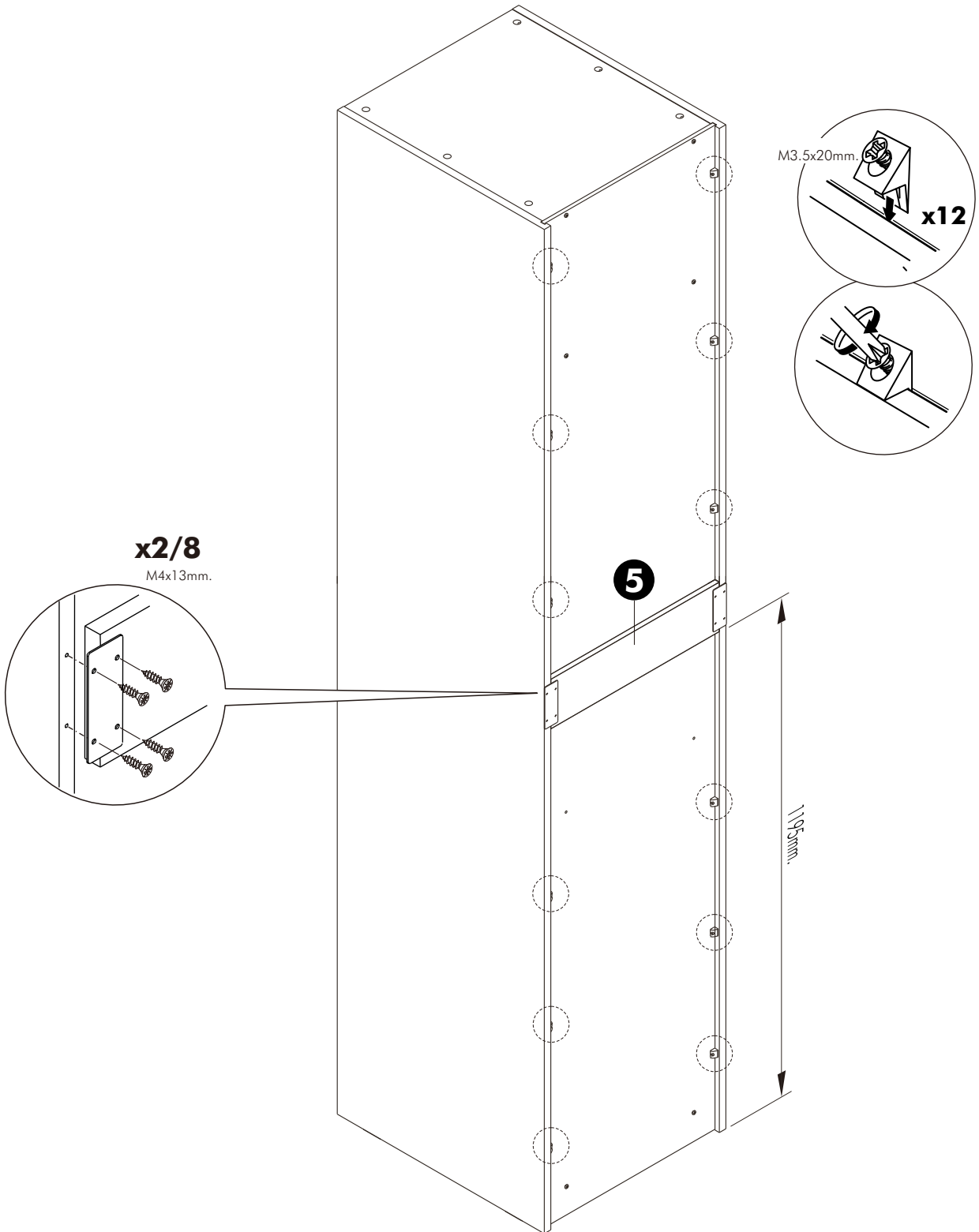
**4.**



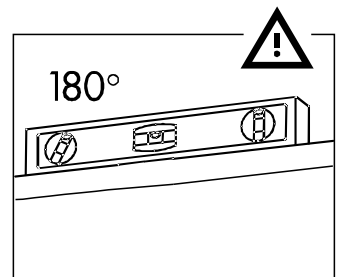
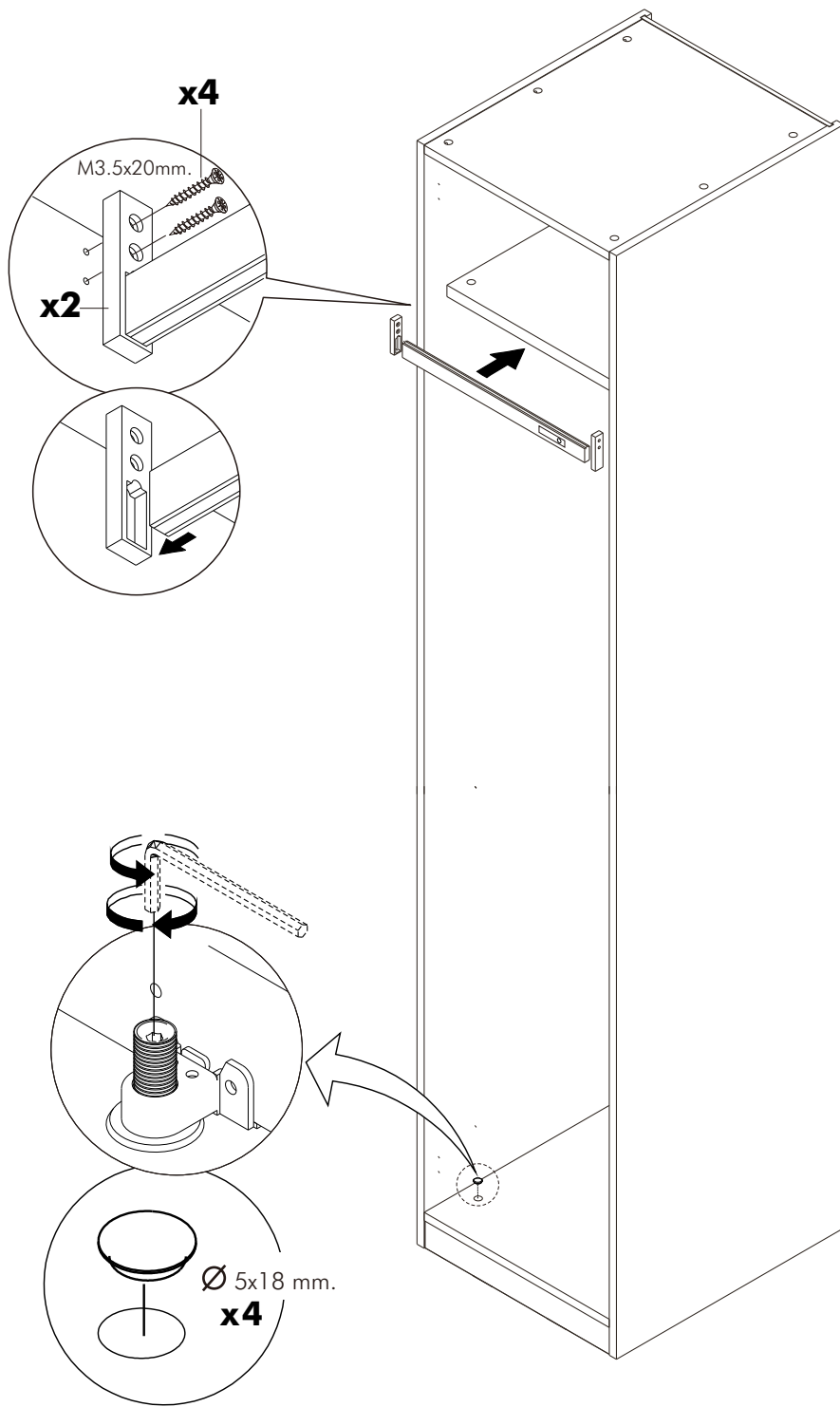
**5.**

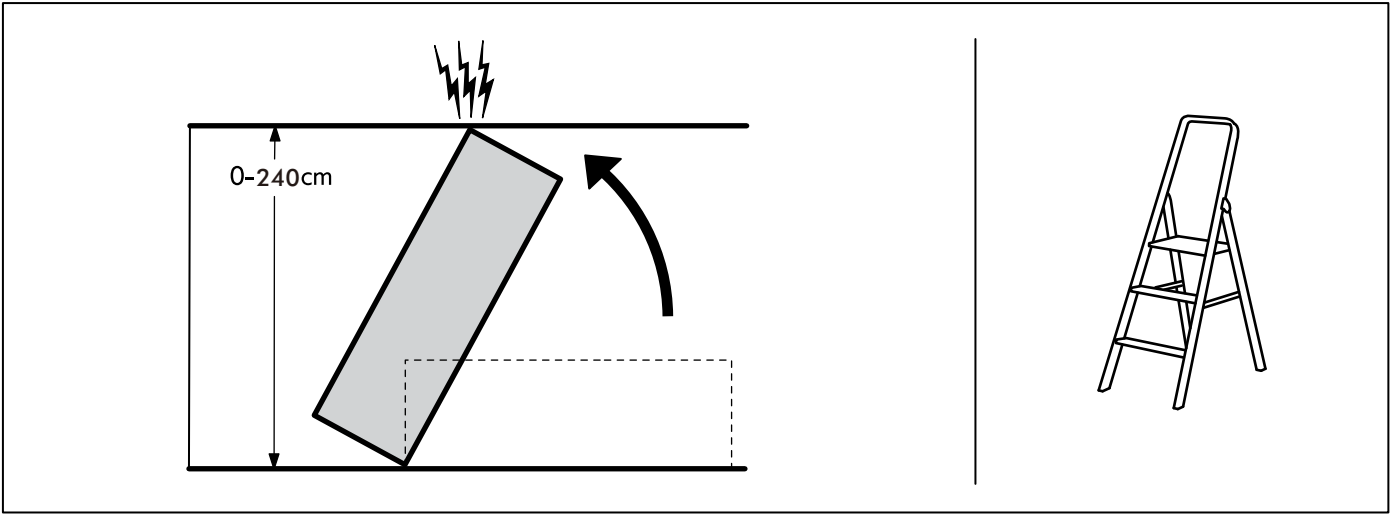


**6.**

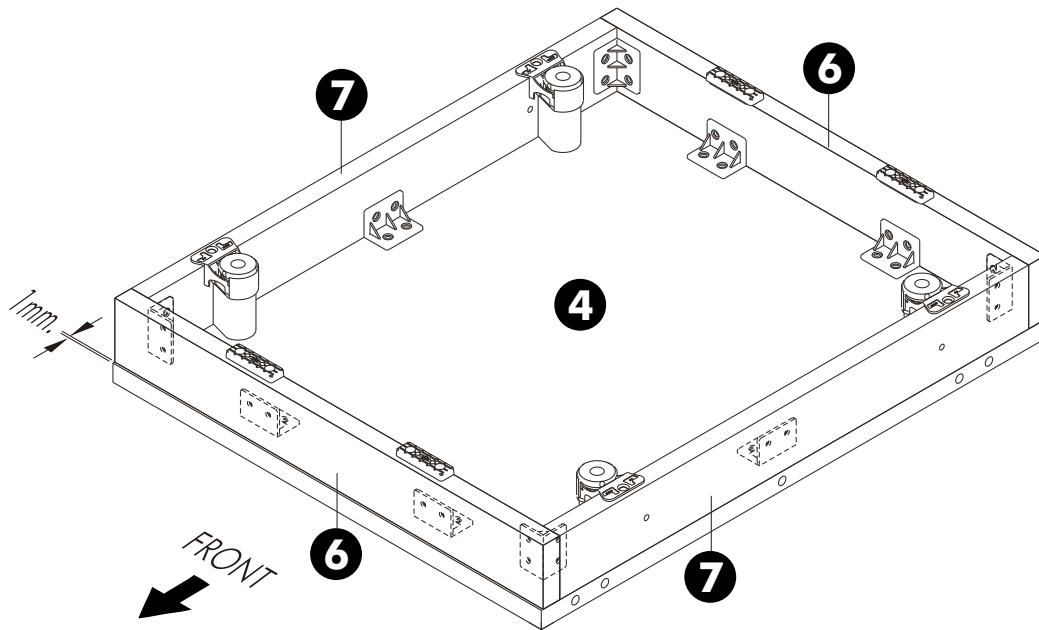


# 7.

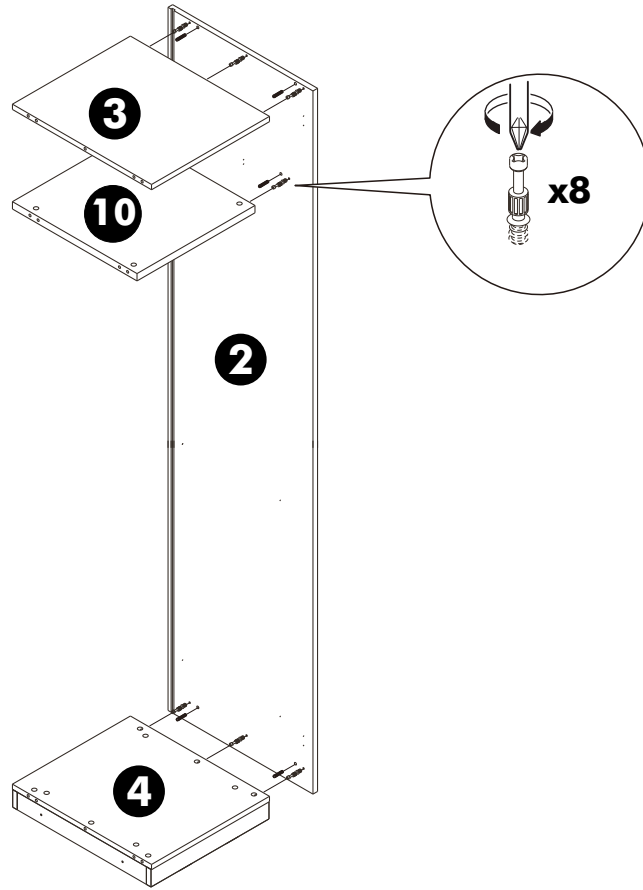




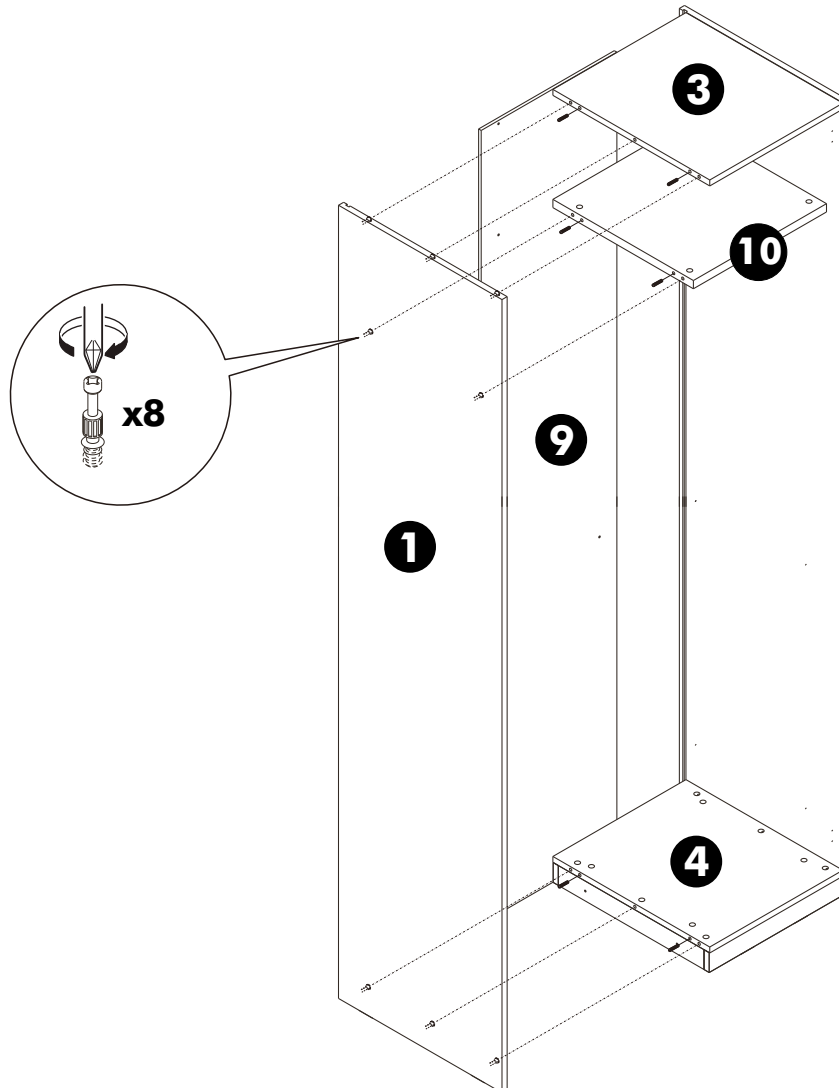
**1.**



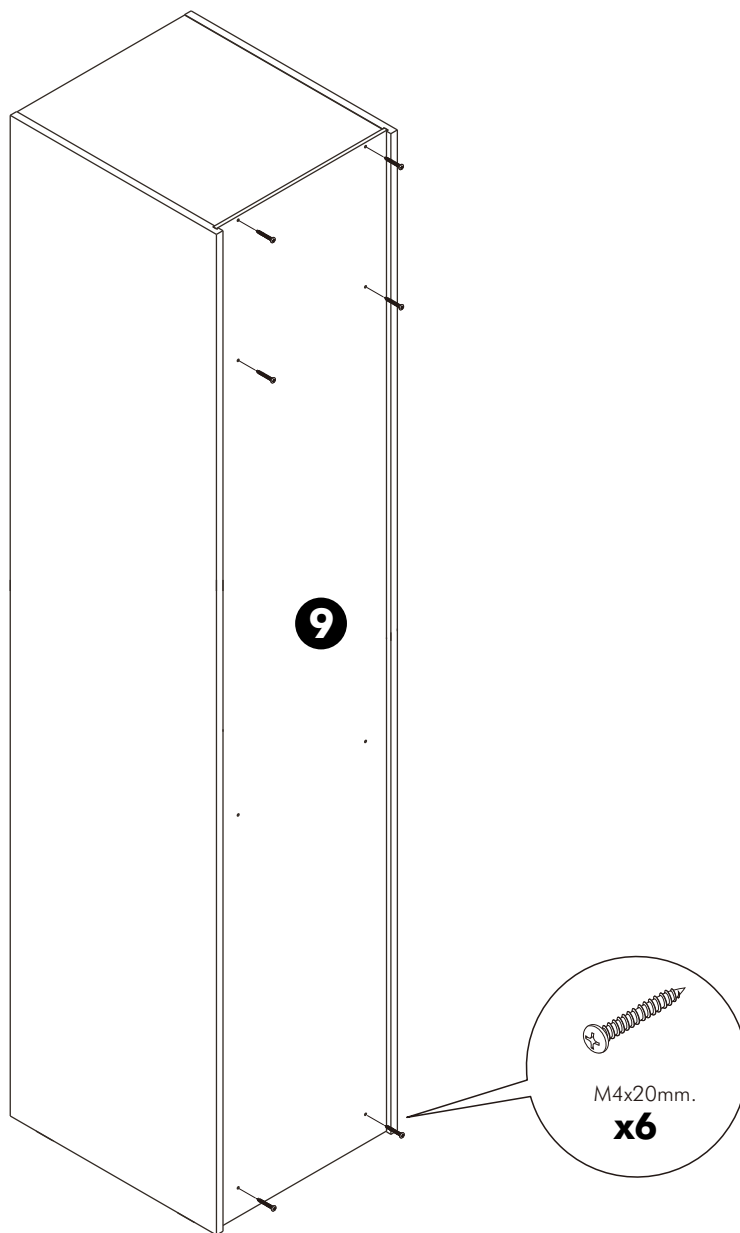
**2.**



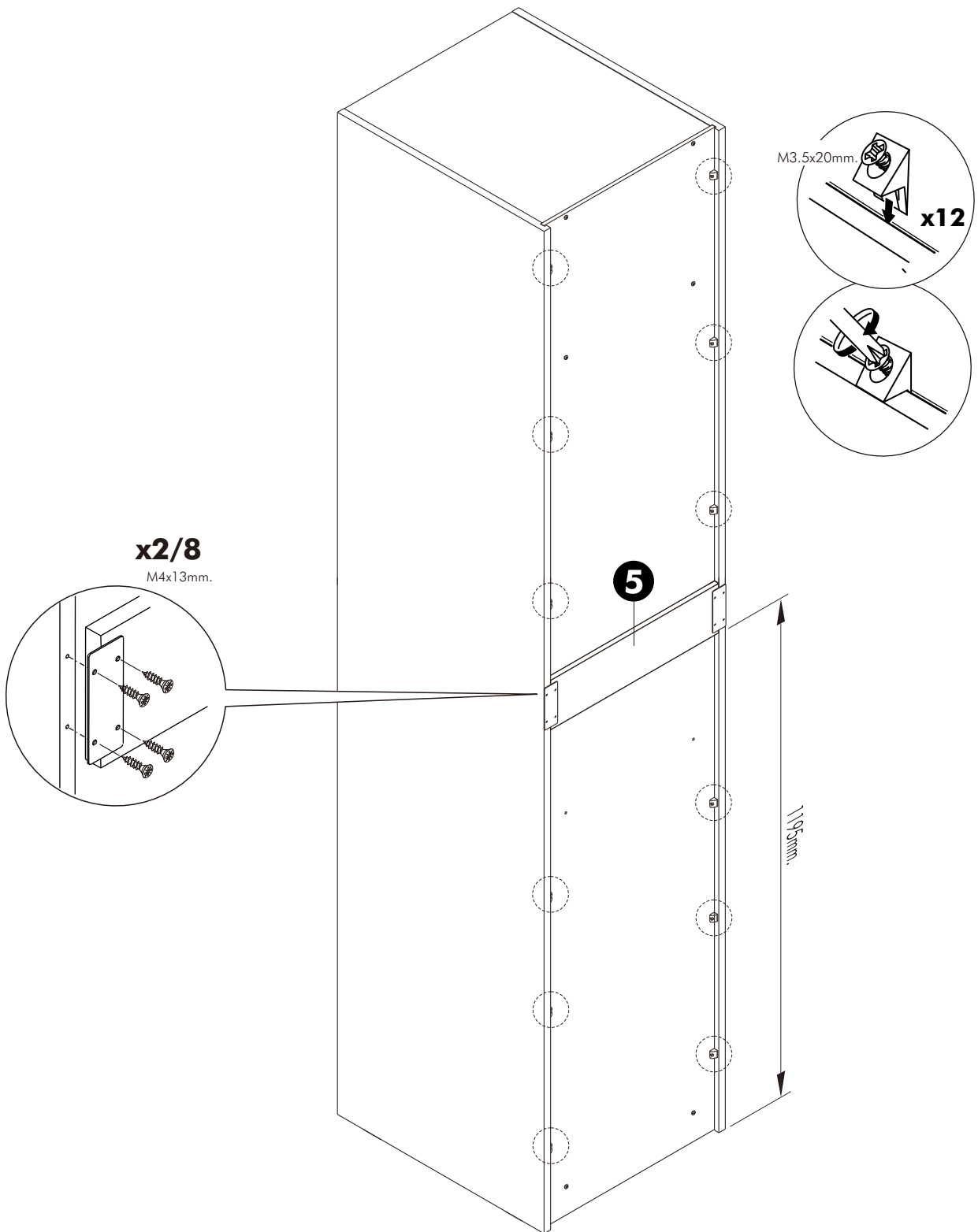
**3.**



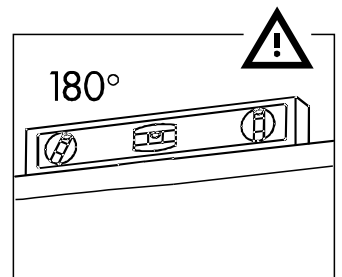
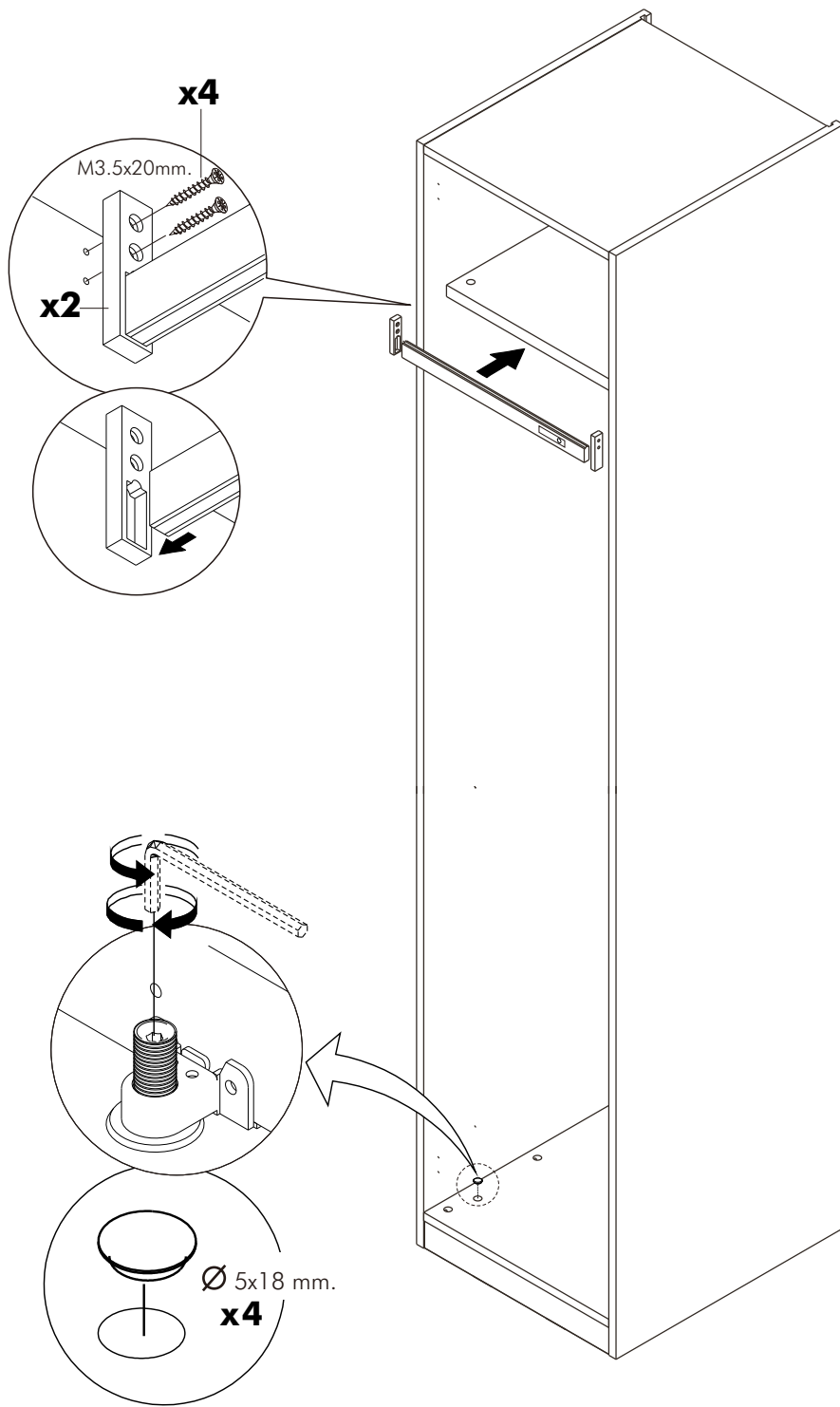
4.



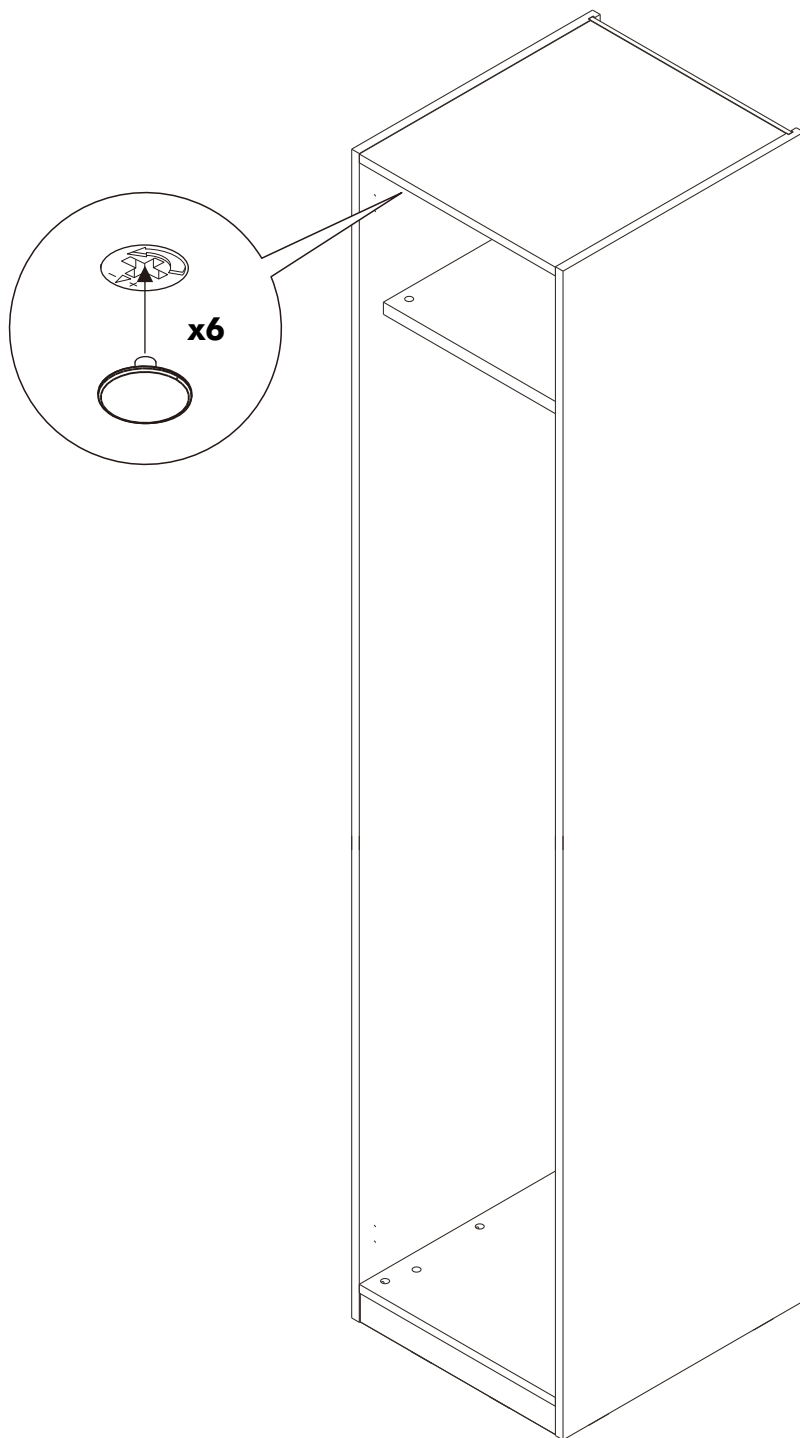
**5.**



# 6.



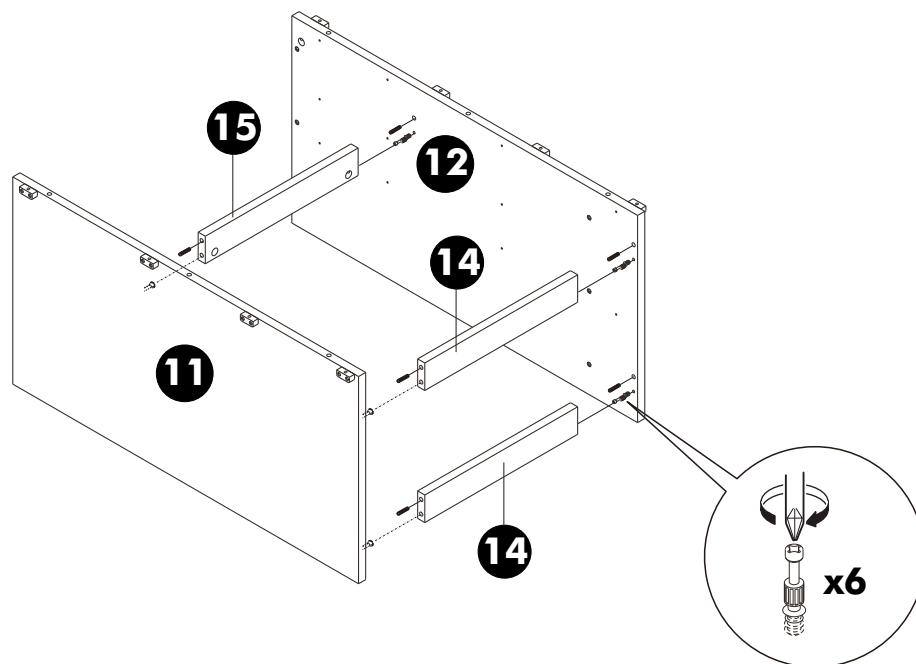
**7.**



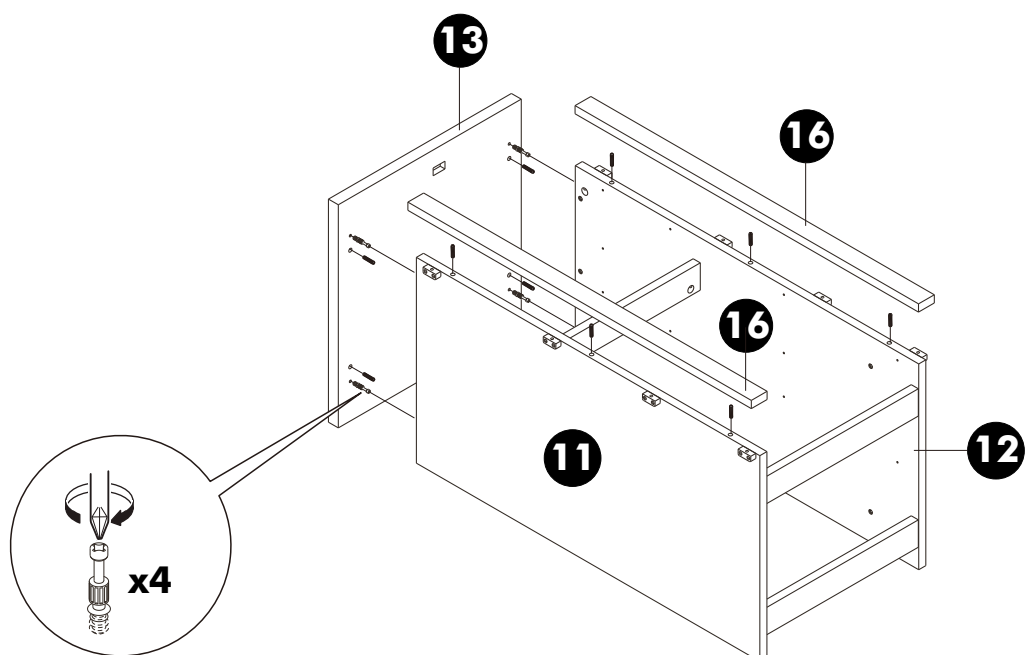
# ASSEMBLY

-DRAWER SET

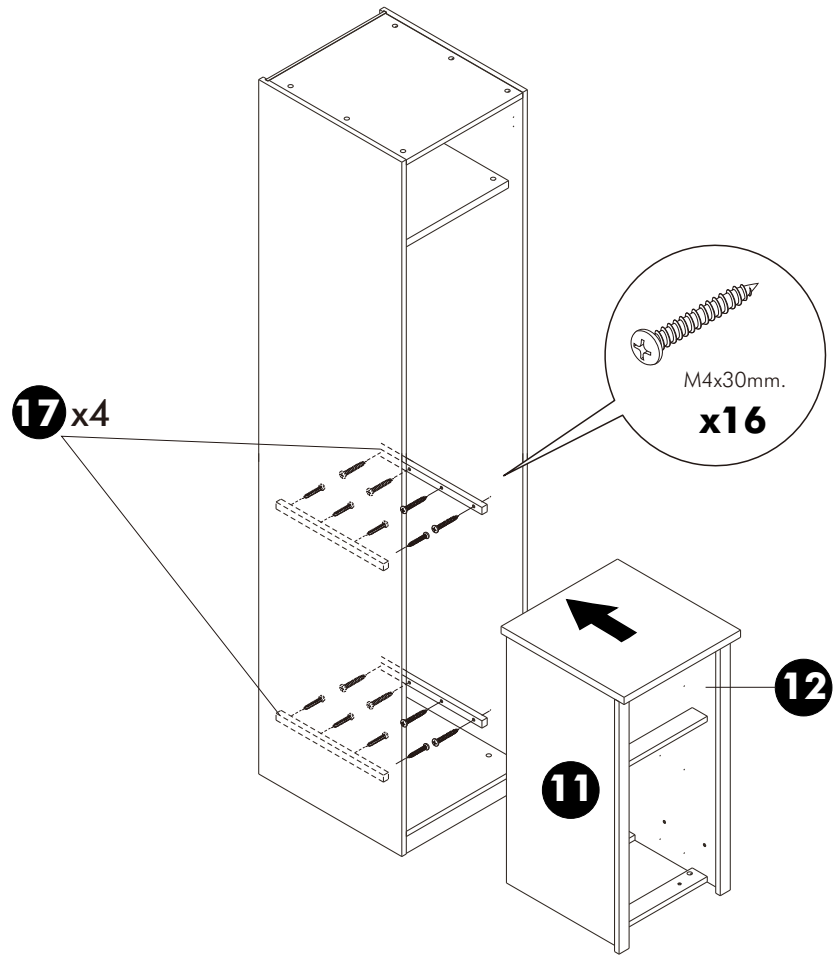
## 1.



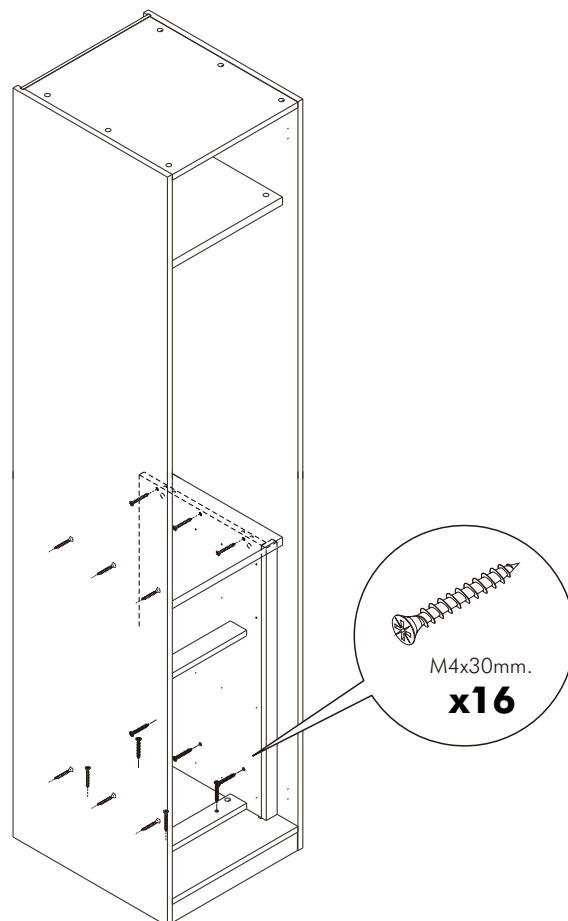
## 2.



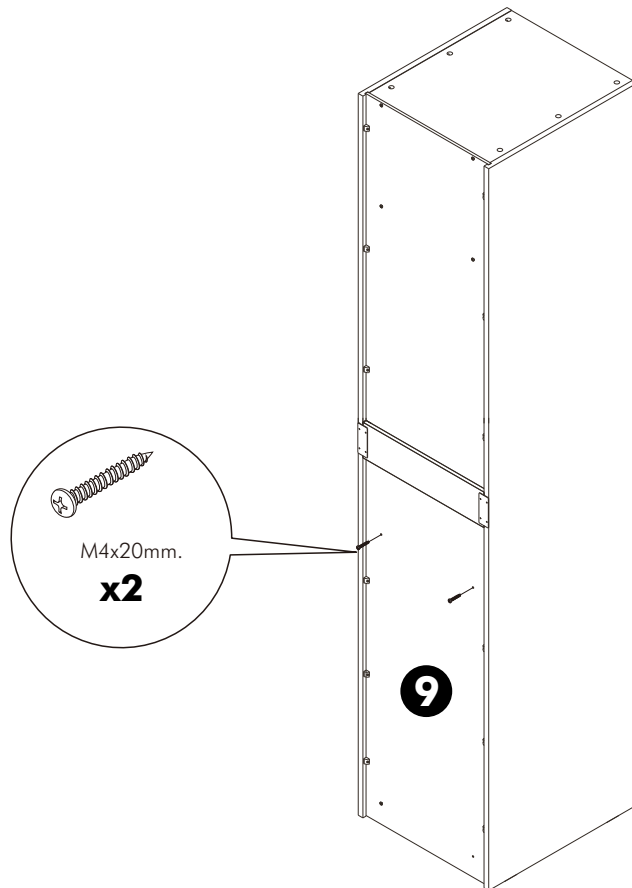
**3.**



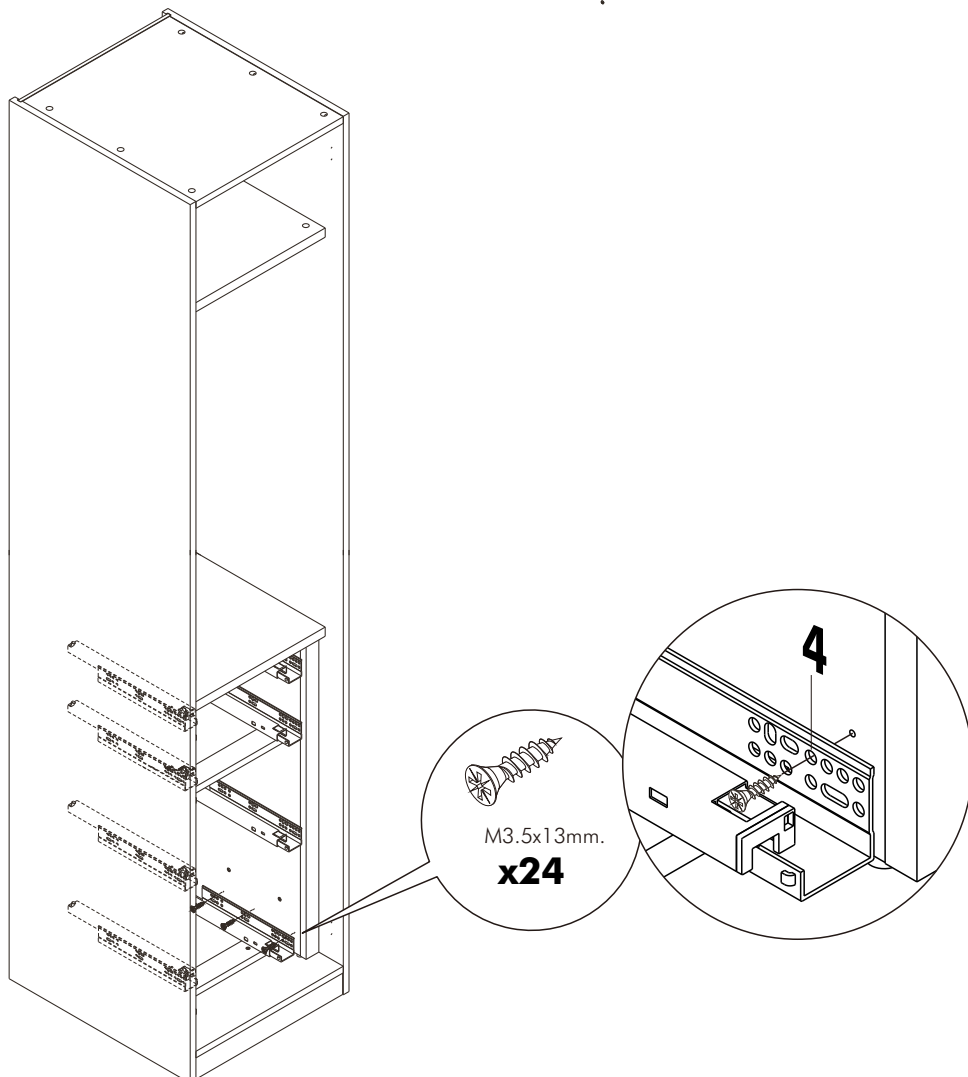
**4.**



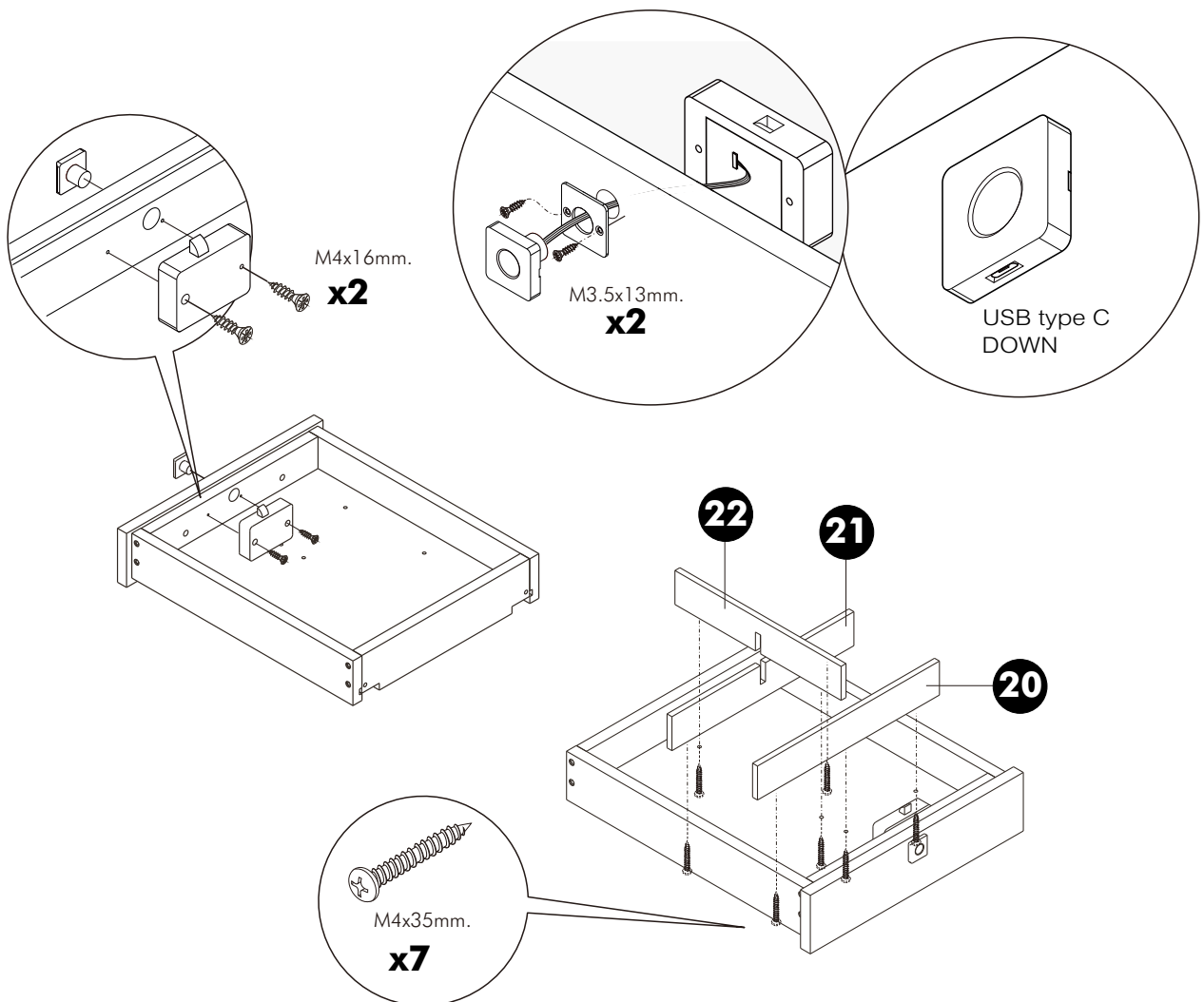
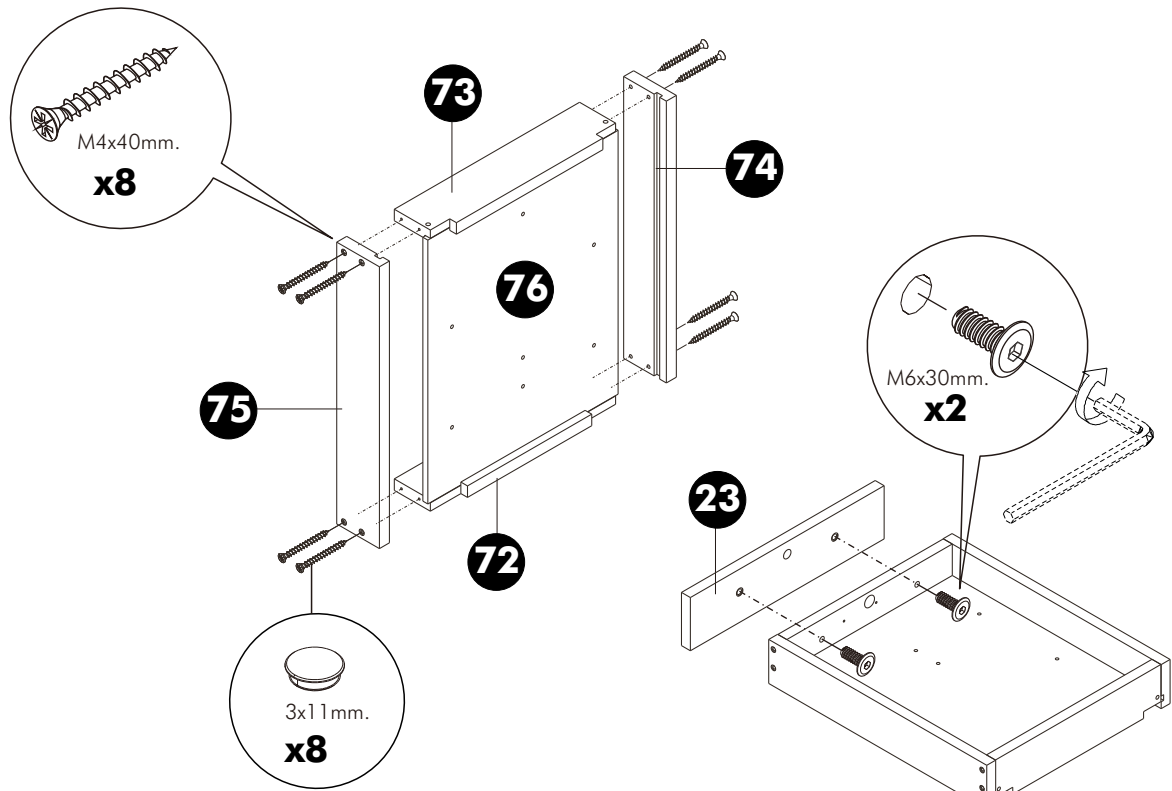
**5.**



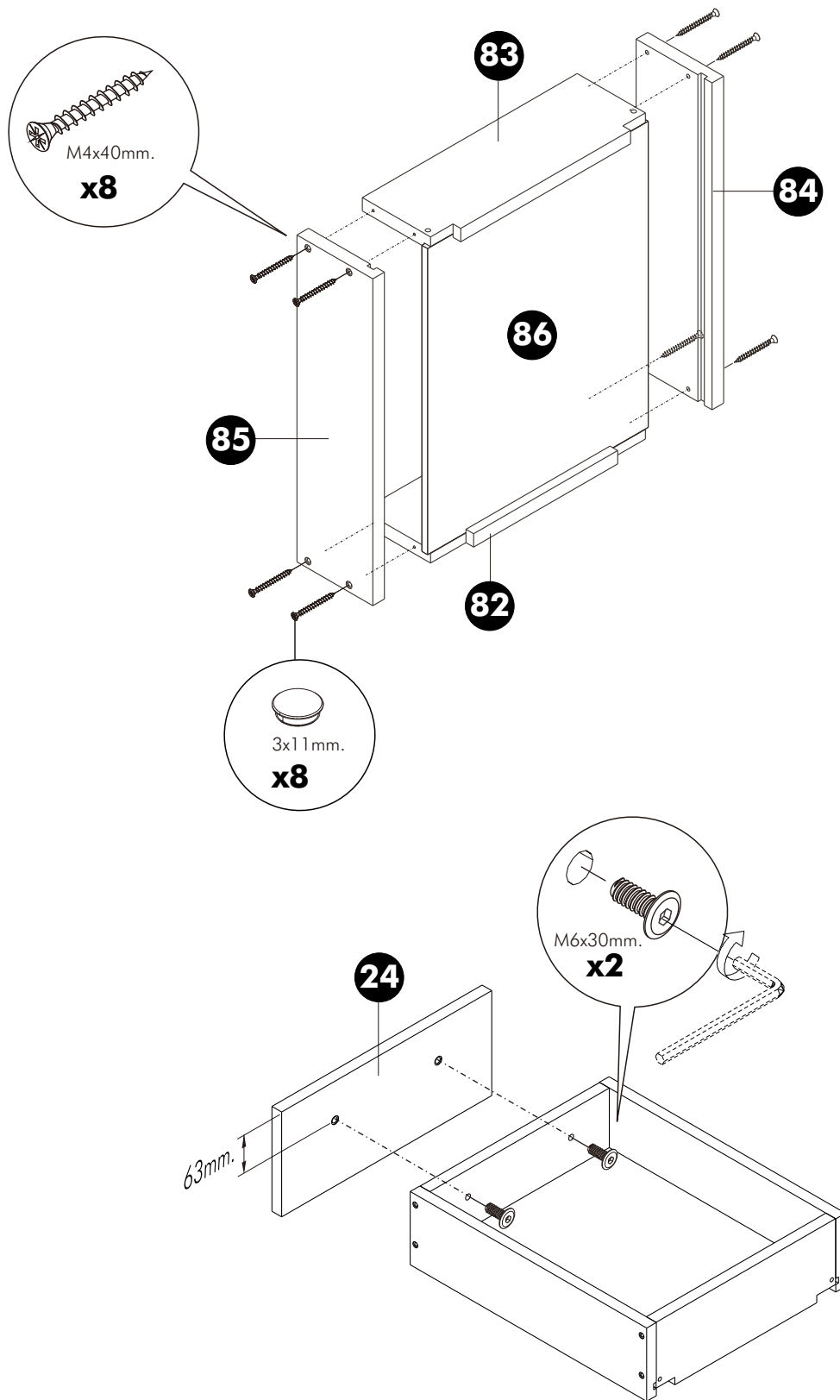
**6.**



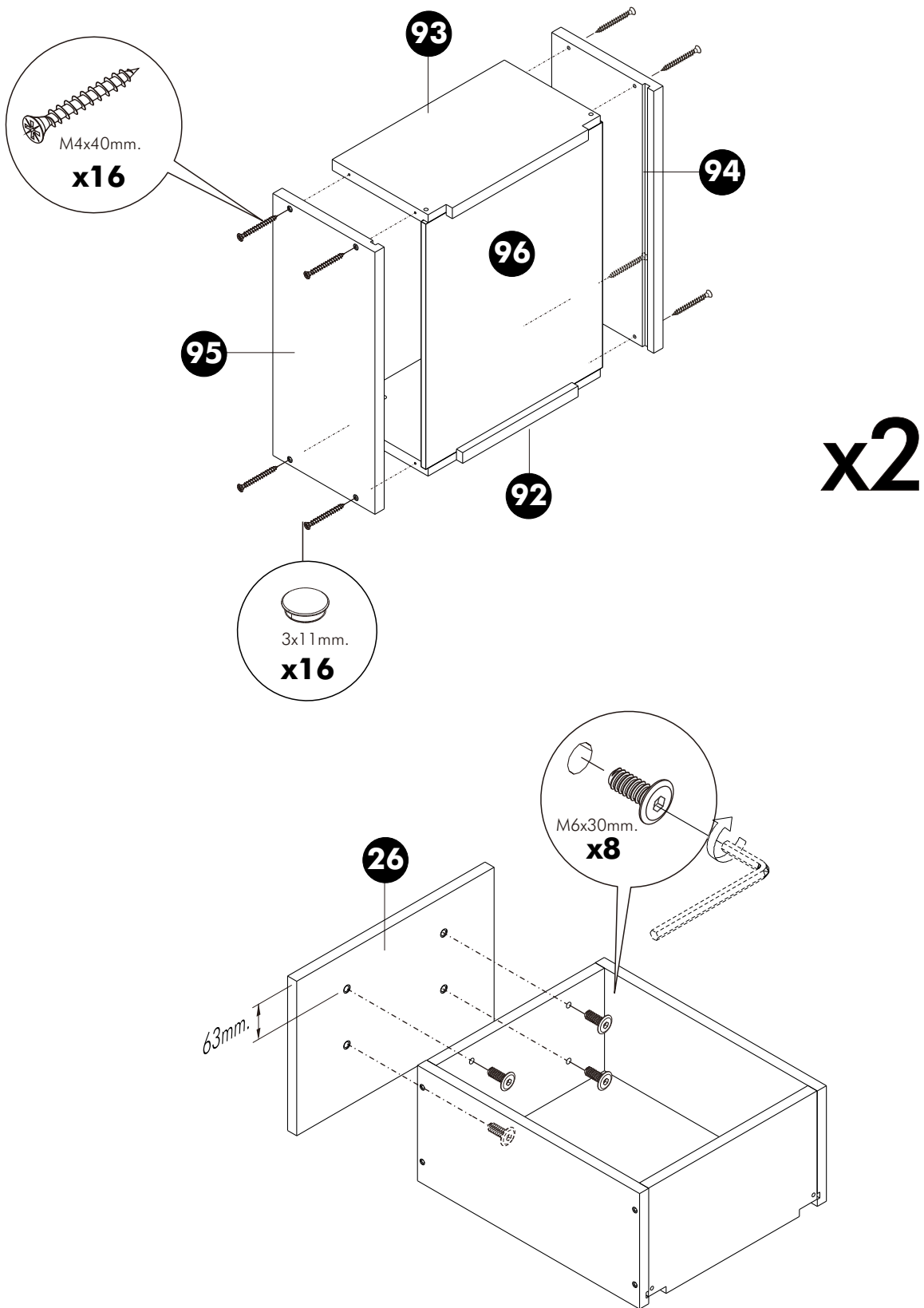
# 7.



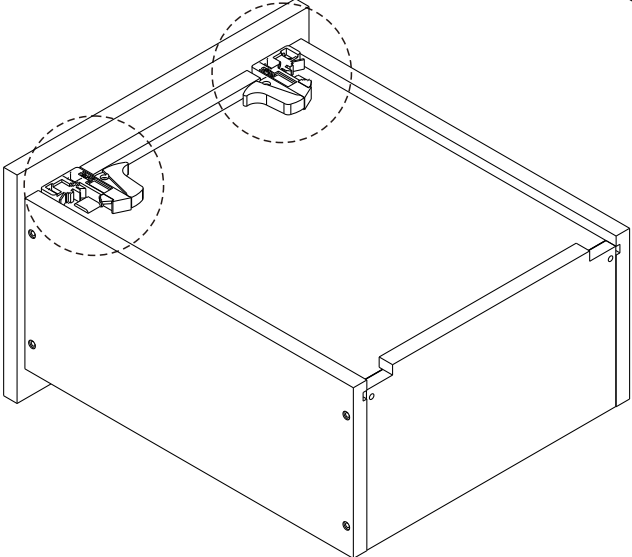
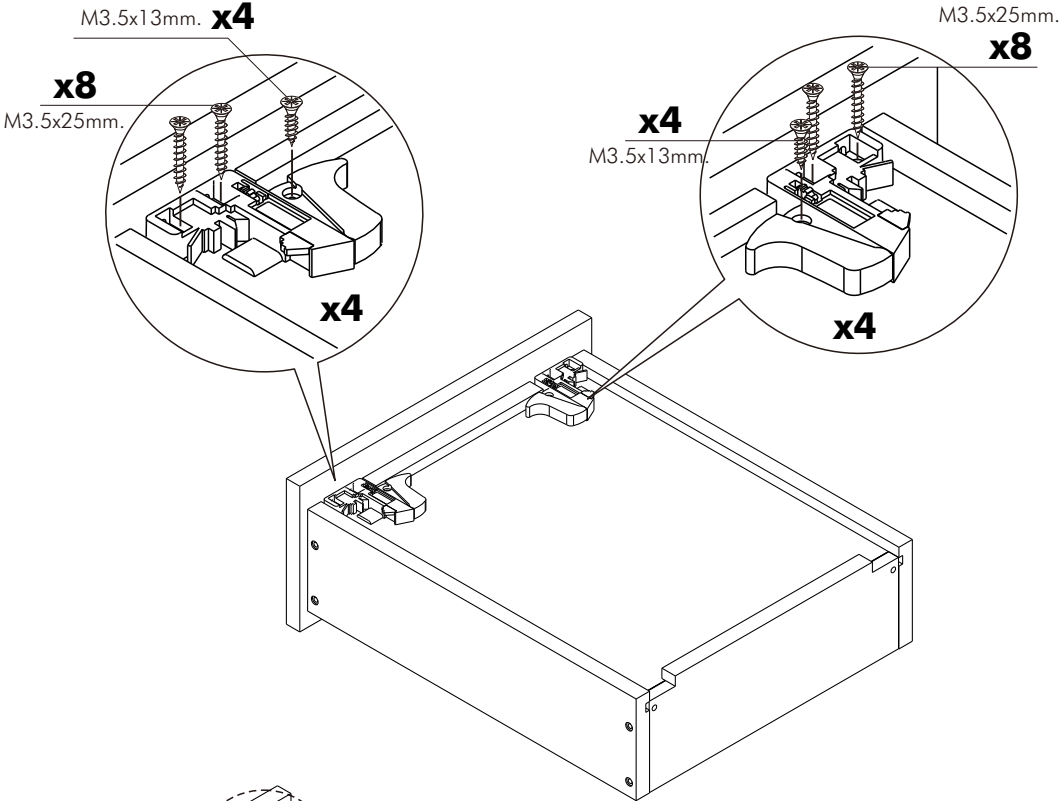
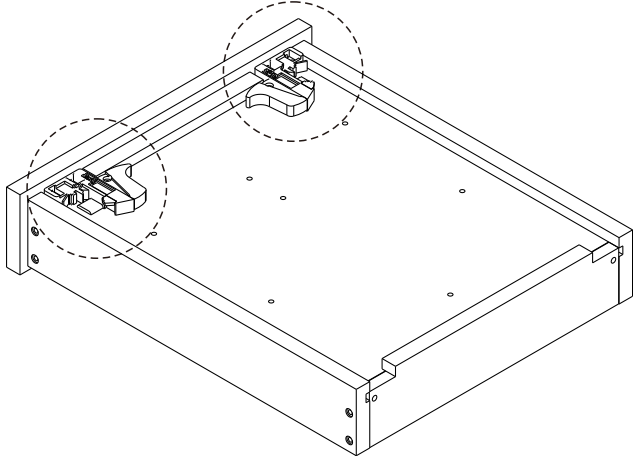
# 8.



9.

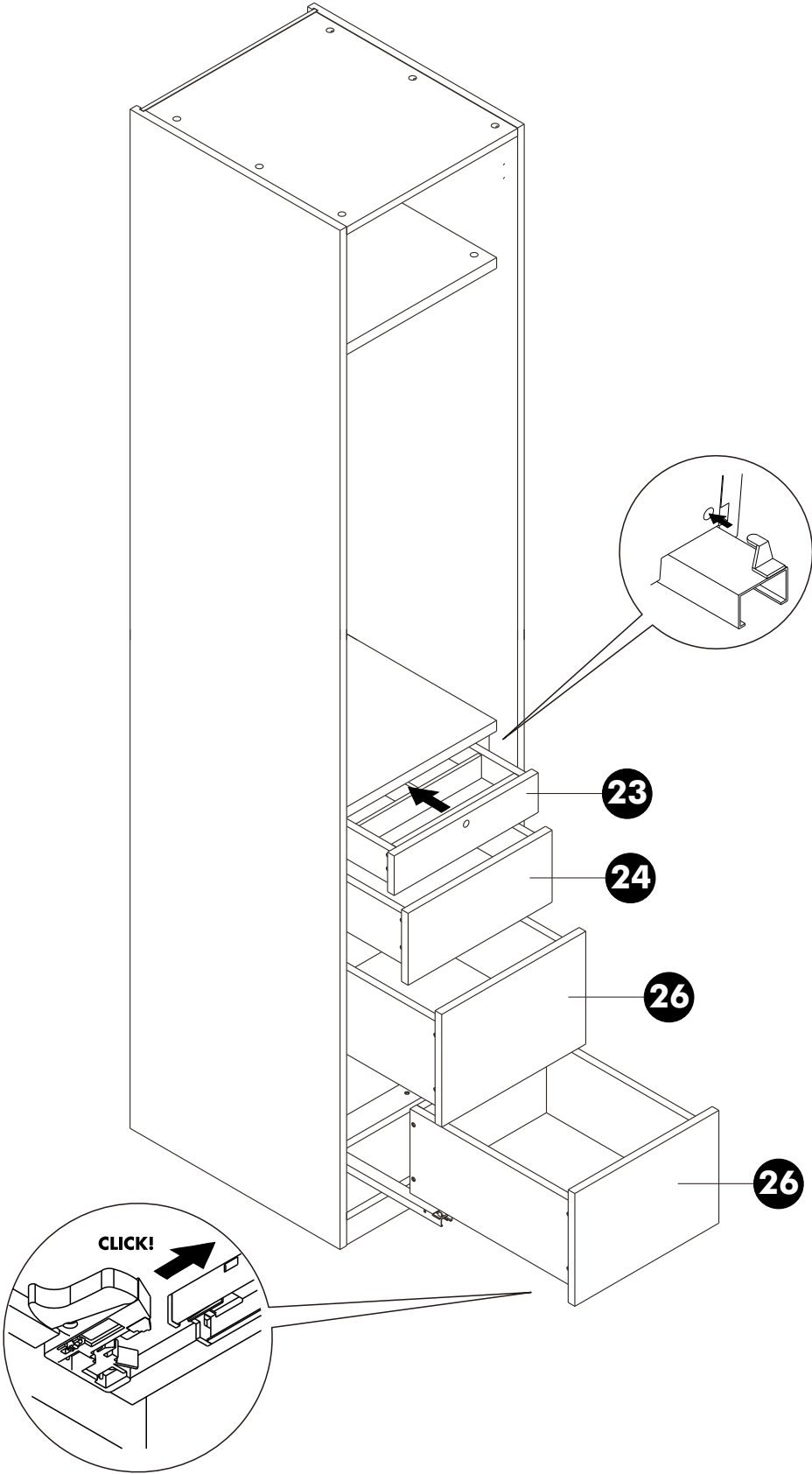


# 10.



**x2**

# 11.





## MANUAL : FINGERPRINT LOCK

ใช้แบตเตอรี่ AAA จำนวน 3 ก้อน  
(จำหน่ายแยกต่างหาก)



### โหมดลงทะเบียนลายนิ้วมือ



ขั้นตอนที่ 1



ขั้นตอนที่ 2



ขั้นตอนที่ 3



ขั้นตอนที่ 4

### โหมดลบข้อมูล / รีเซ็ตเป็นค่าโรงงาน



ขั้นตอนที่ 1

### การเพิ่มลายนิ้วมือ



ขั้นตอนที่ 1

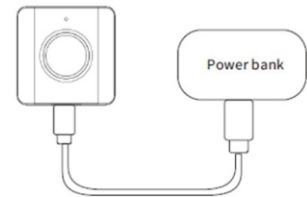


ขั้นตอนที่ 2

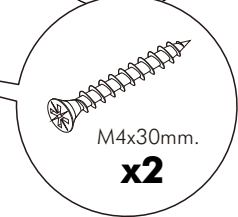
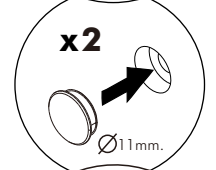
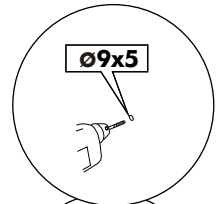
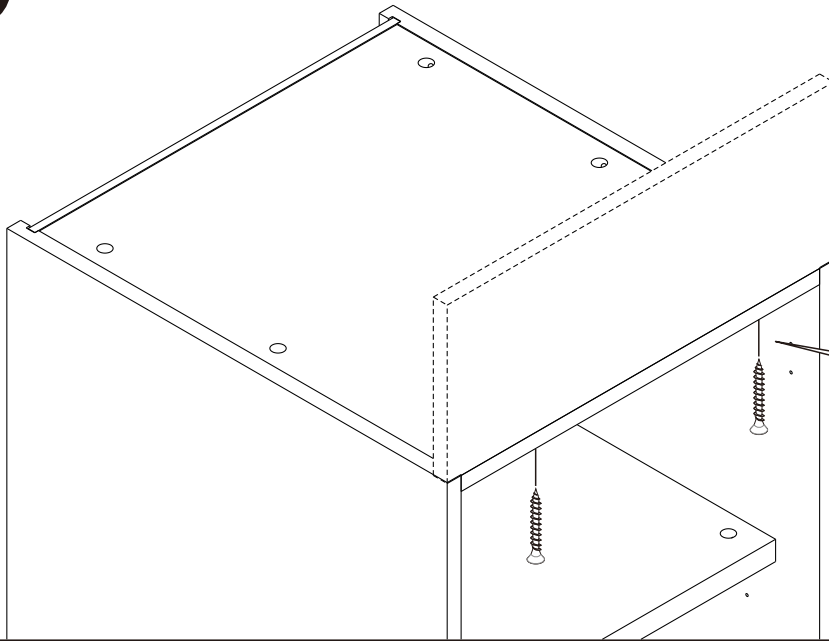


ขั้นตอนที่ 3

### กรณีแบตเตอรี่หมด ไม่สามารถปลดล็อกอุปกรณ์ได้



เชื่อมต่ออุปกรณ์เข้ากับสาย USB type C แล้ว จ่ายไฟให้เครื่อง จากนั้นจะสามารถปลดล็อกได้ตามปกติ



**Caution**

