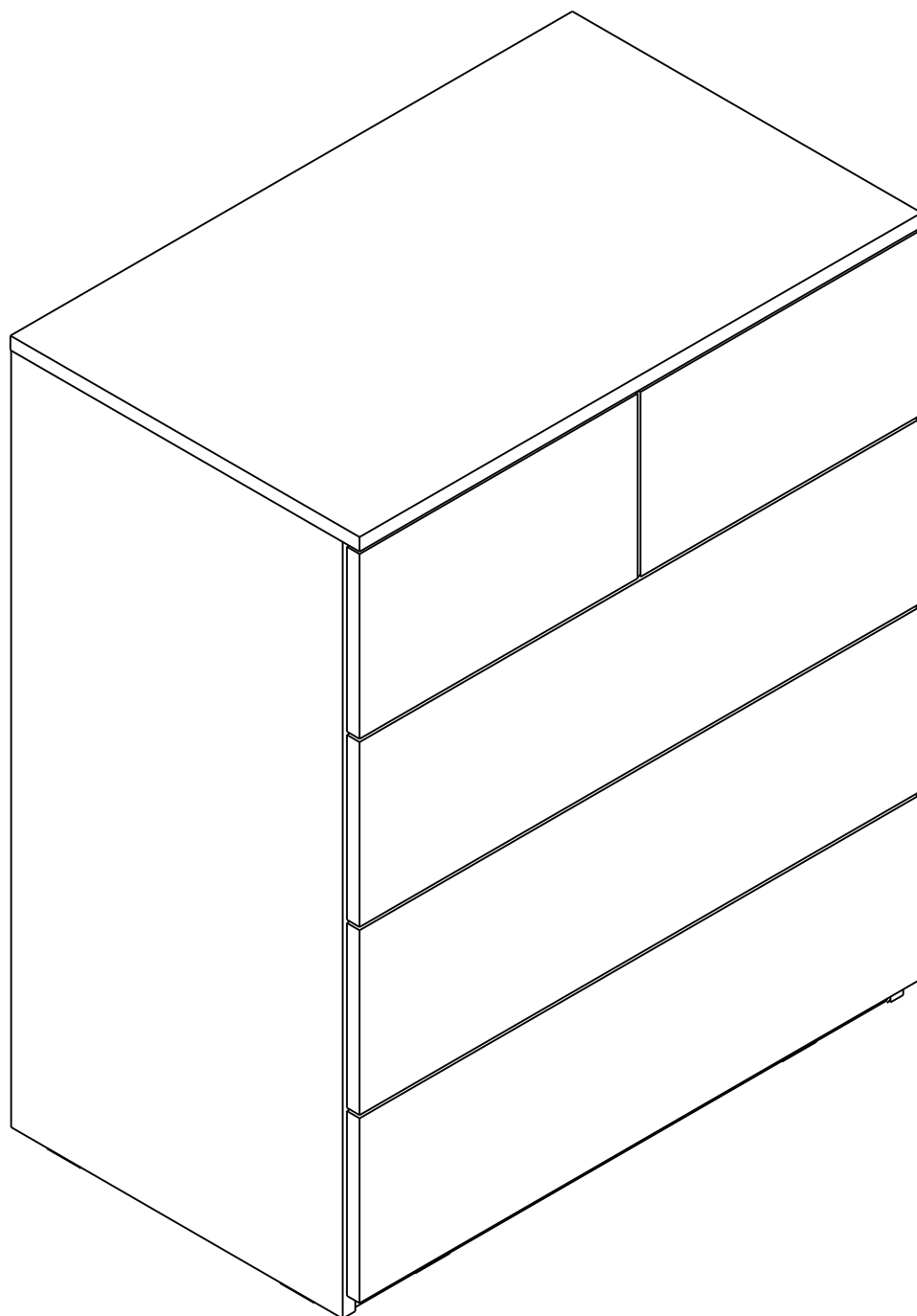
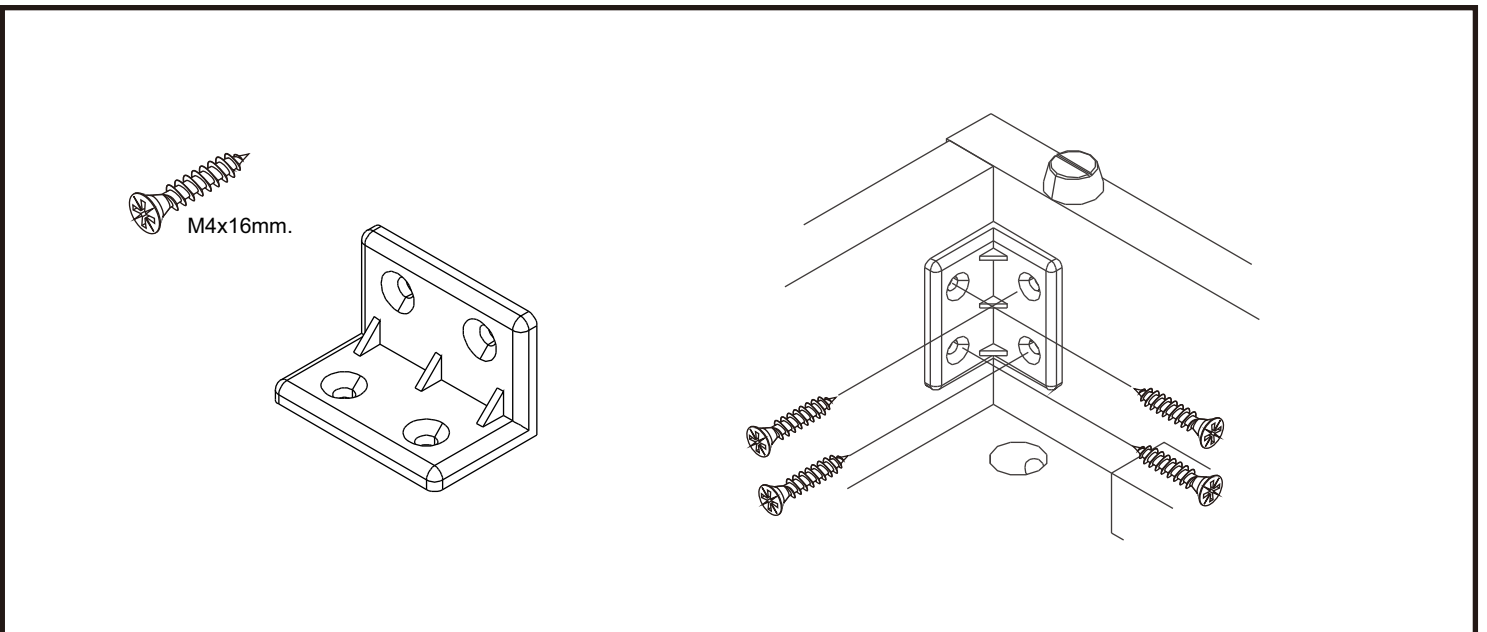
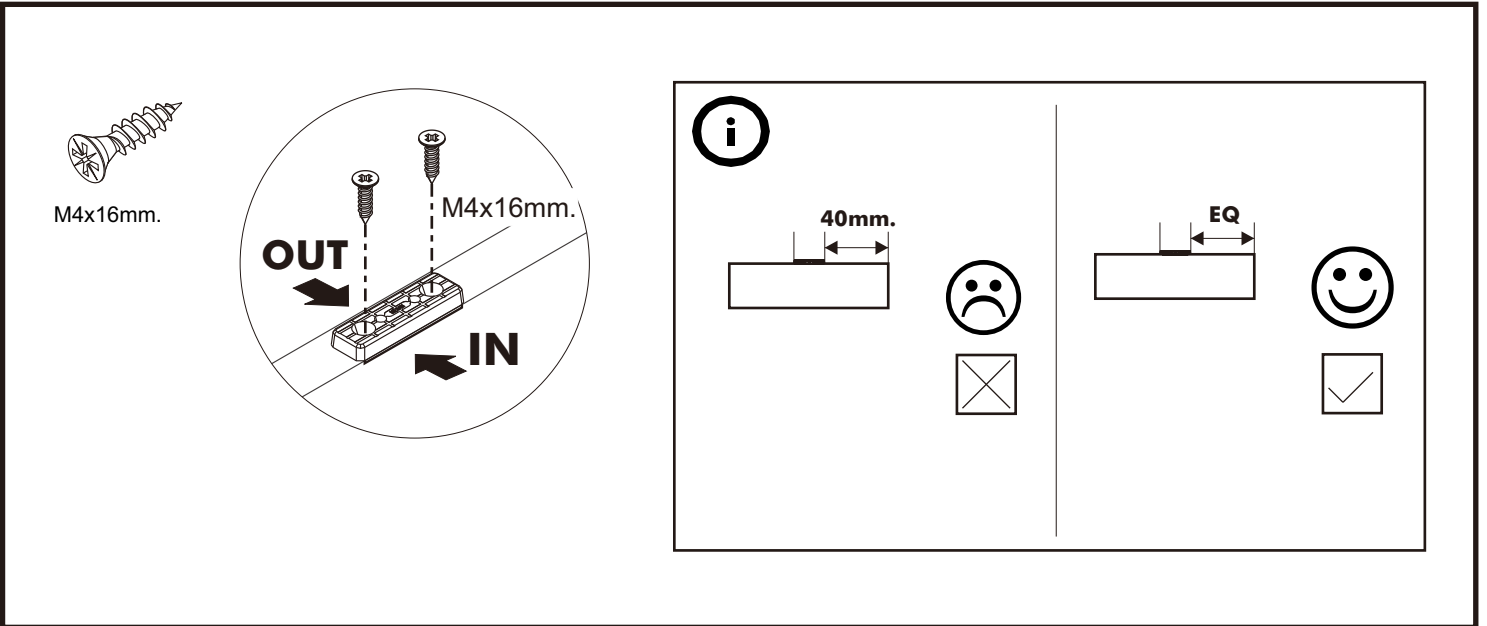
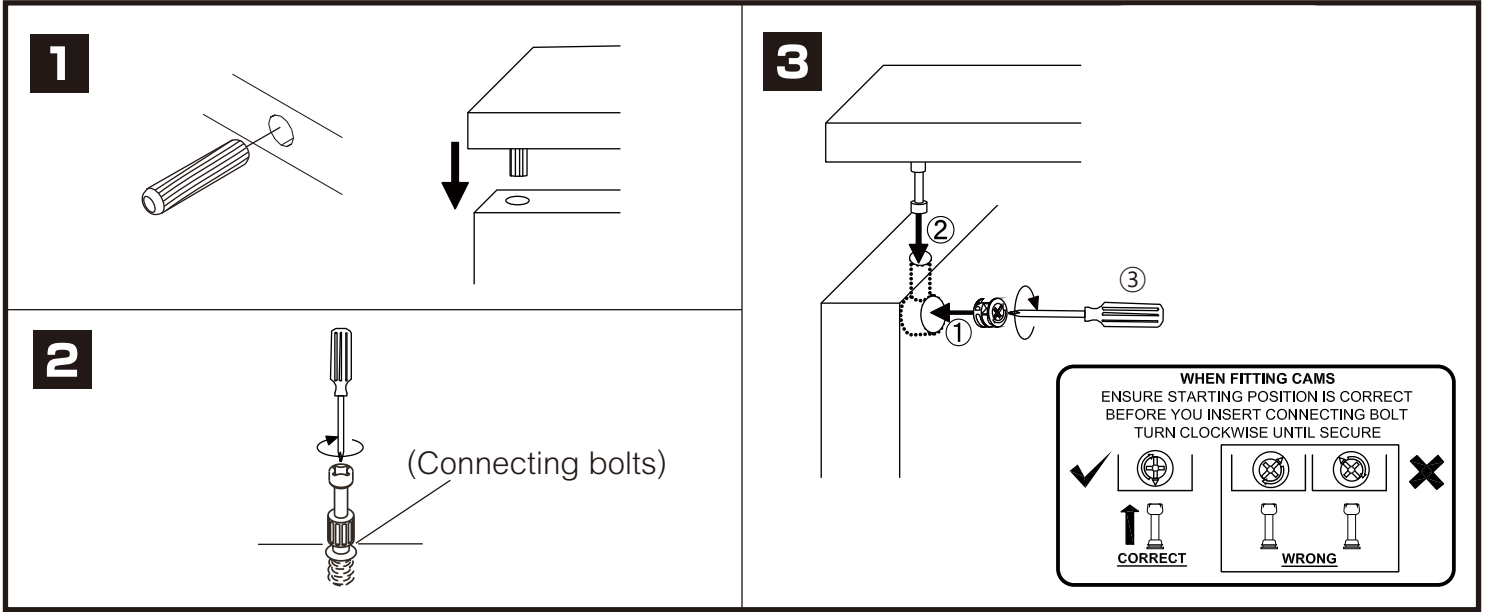


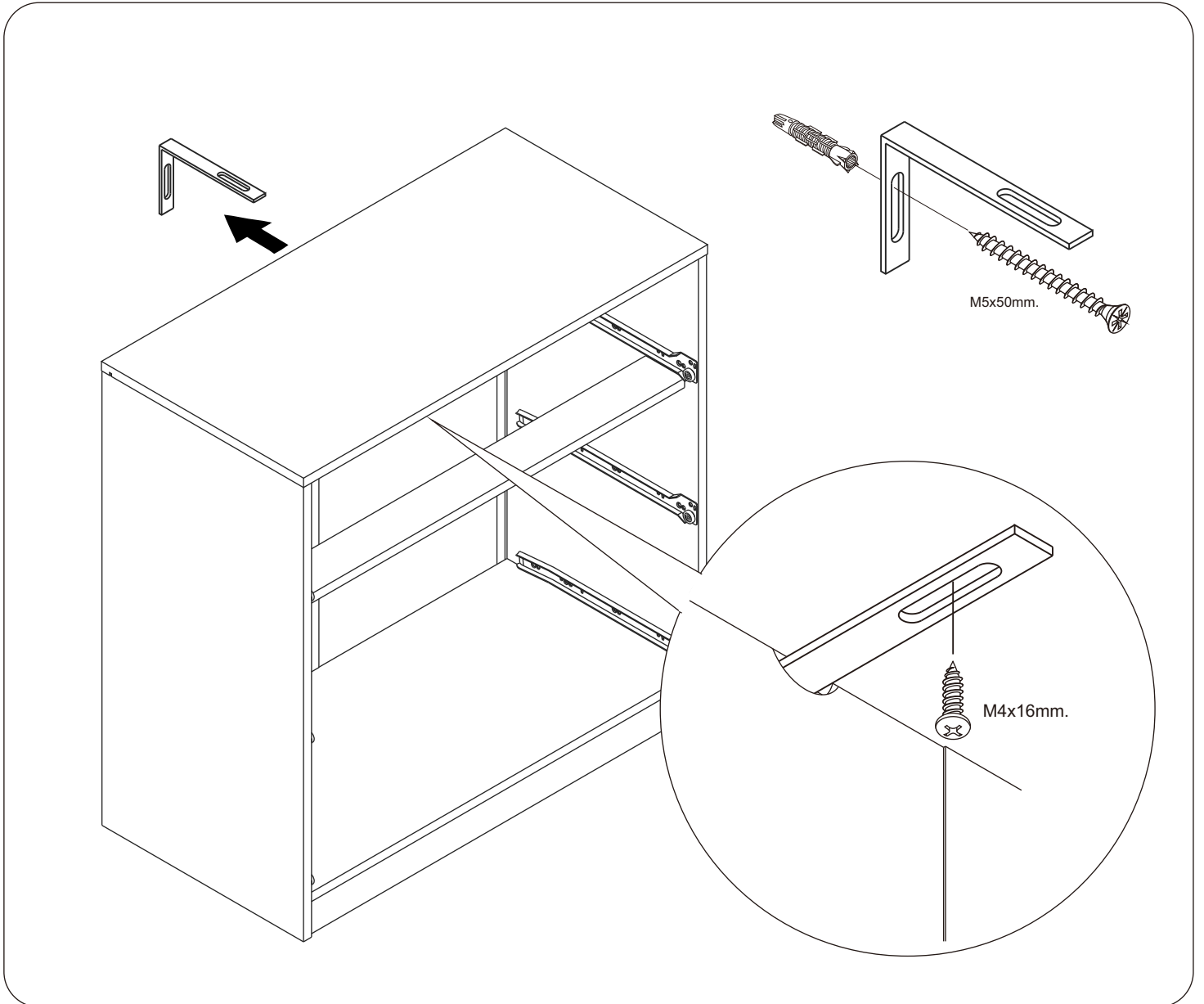
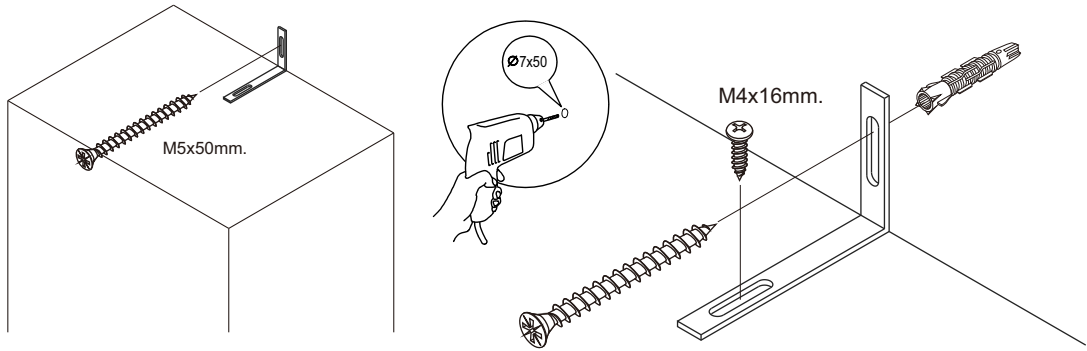
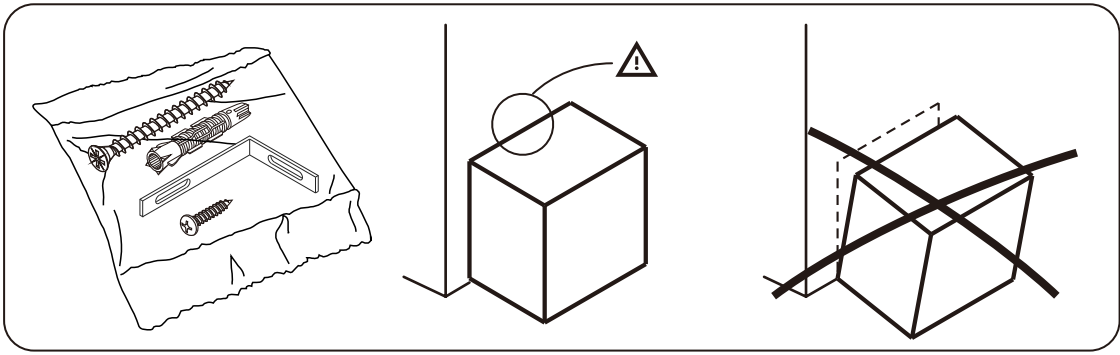
MAXI

CHEST 5 DRAWERS 80Cm.



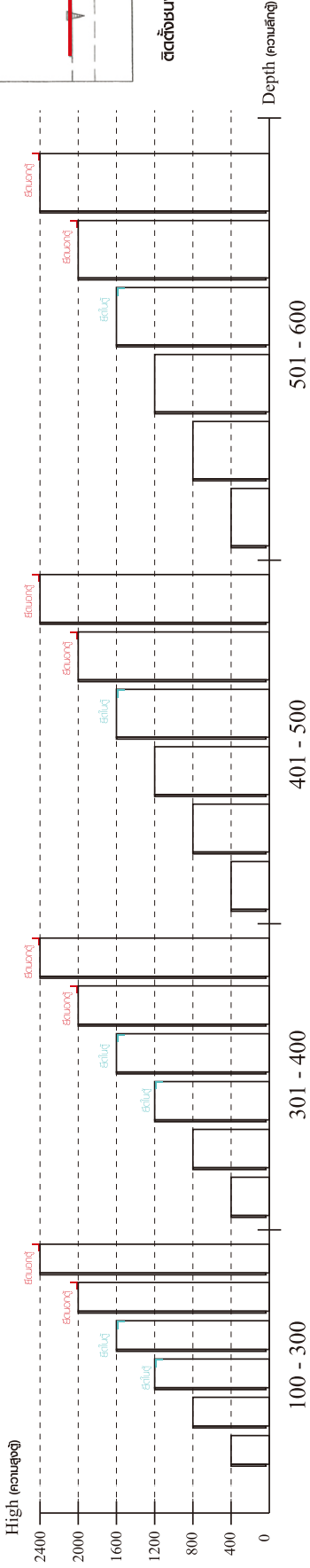
CONNECT SYSTEM



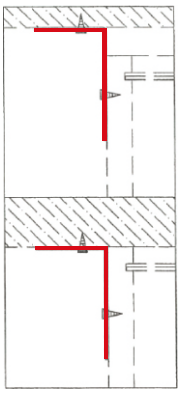


มาตรฐาน การระบุสินค้าที่ต้องยึด Fitting กันสั่น (Safety Fitting) ***หมายเหตุ สันค้ำที่เป็นชุดเด็ก ใ้ติดตั้ง Fitting กันสั่นทุกตัว***

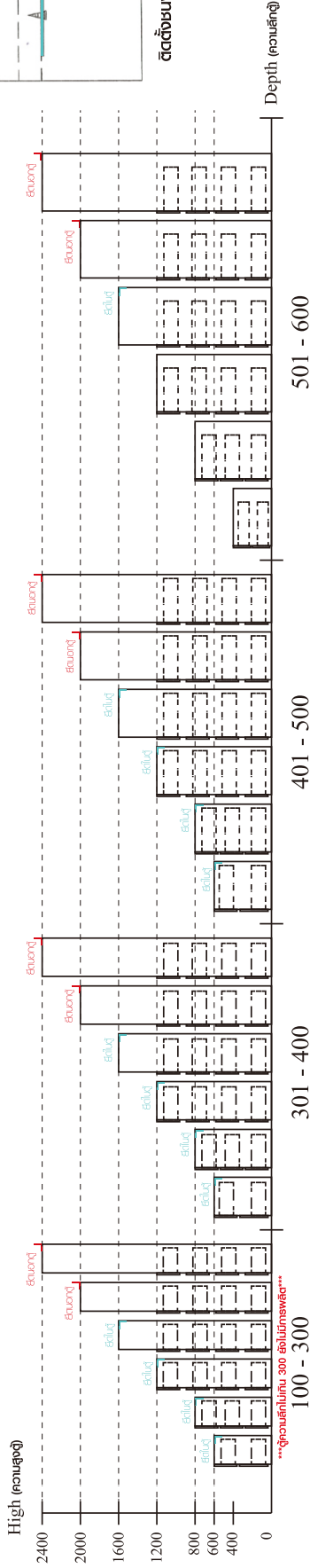
■ หมวด ตู้บานเปิด / ตู้บานปิด + ช่องใส่



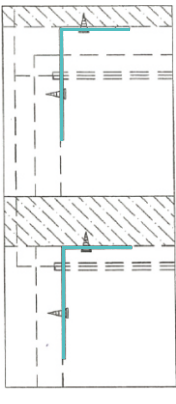
■ ติดตั้งฉากกับสันกับตู้สูง (ตั้งแต่ 2 ม.ขึ้นไป)



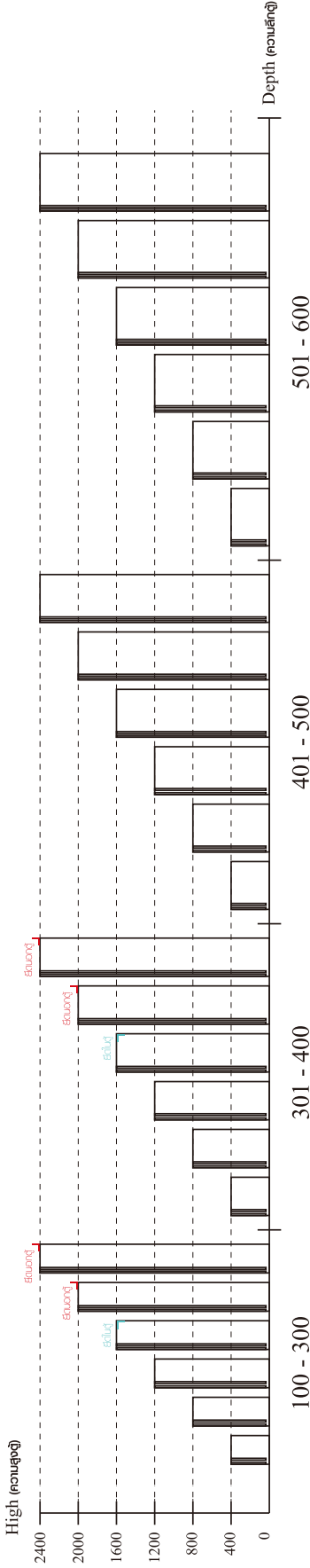
■ หมวด ตู้ลิ้นชัก / ตู้ลิ้นชัก + ช่องใส่ / ตู้ลิ้นชัก + บานเปิด / ตู้ลิ้นชัก + บานสไลด์



■ ติดตั้งฉากกับสันกับตู้เตี้ย (ต่ำกว่า 2 ม.)



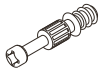
■ หมวด ตู้บานสไลด์ / ตู้ใส



ความสูงตั้งแต่ 1600 ขึ้นไป สักไม่เกิน 300 ความสูงตั้งแต่ 1600 ขึ้นไป สักไม่เกิน 400

HARDWARE

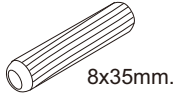
-BODY SET



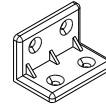
x 14



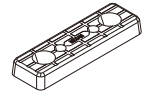
x 14



x 16



x 8



x 8



x 6



x 5



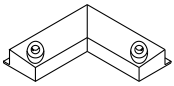
x 48



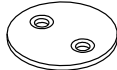
x 10



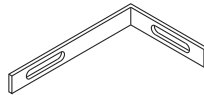
x 6



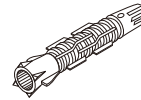
x 2



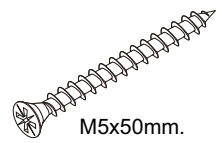
x 3



x 1



x 1



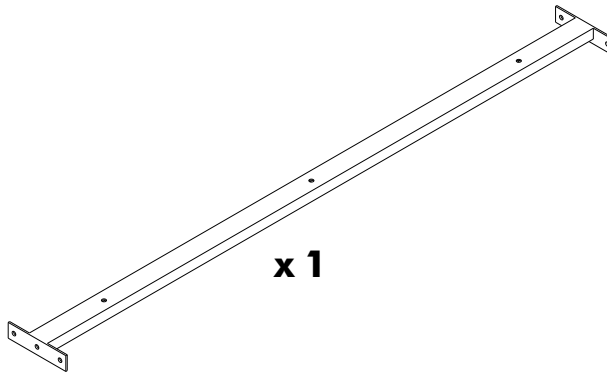
x 1



x 3

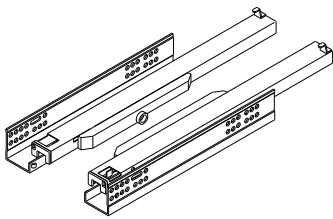


x 8



x 1

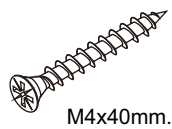
-DRAWER SET



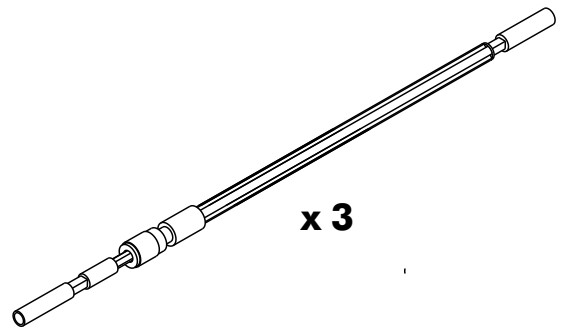
x 5



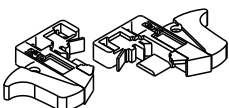
x 30



x 40



x 3



x 5



x 30

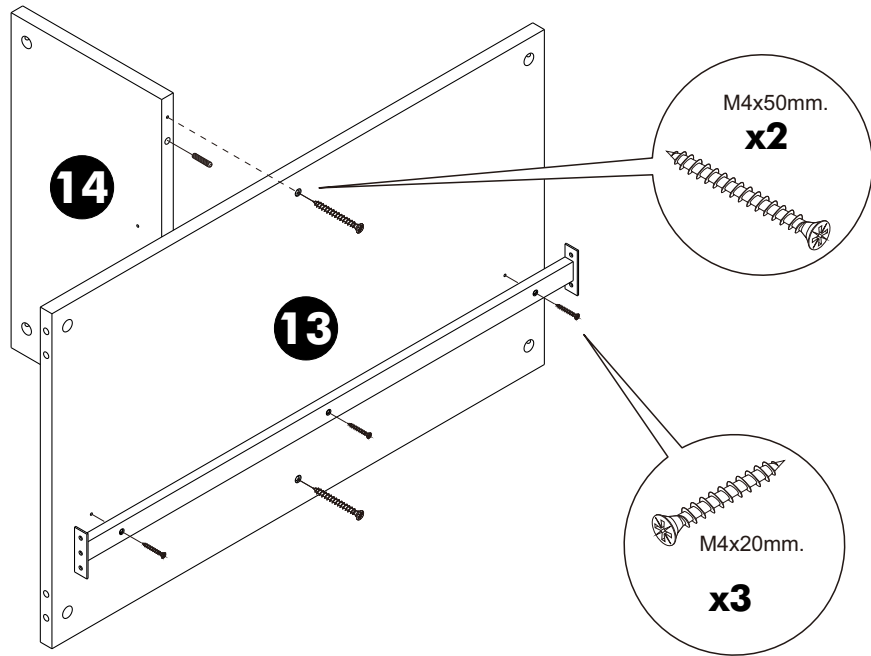


x 21

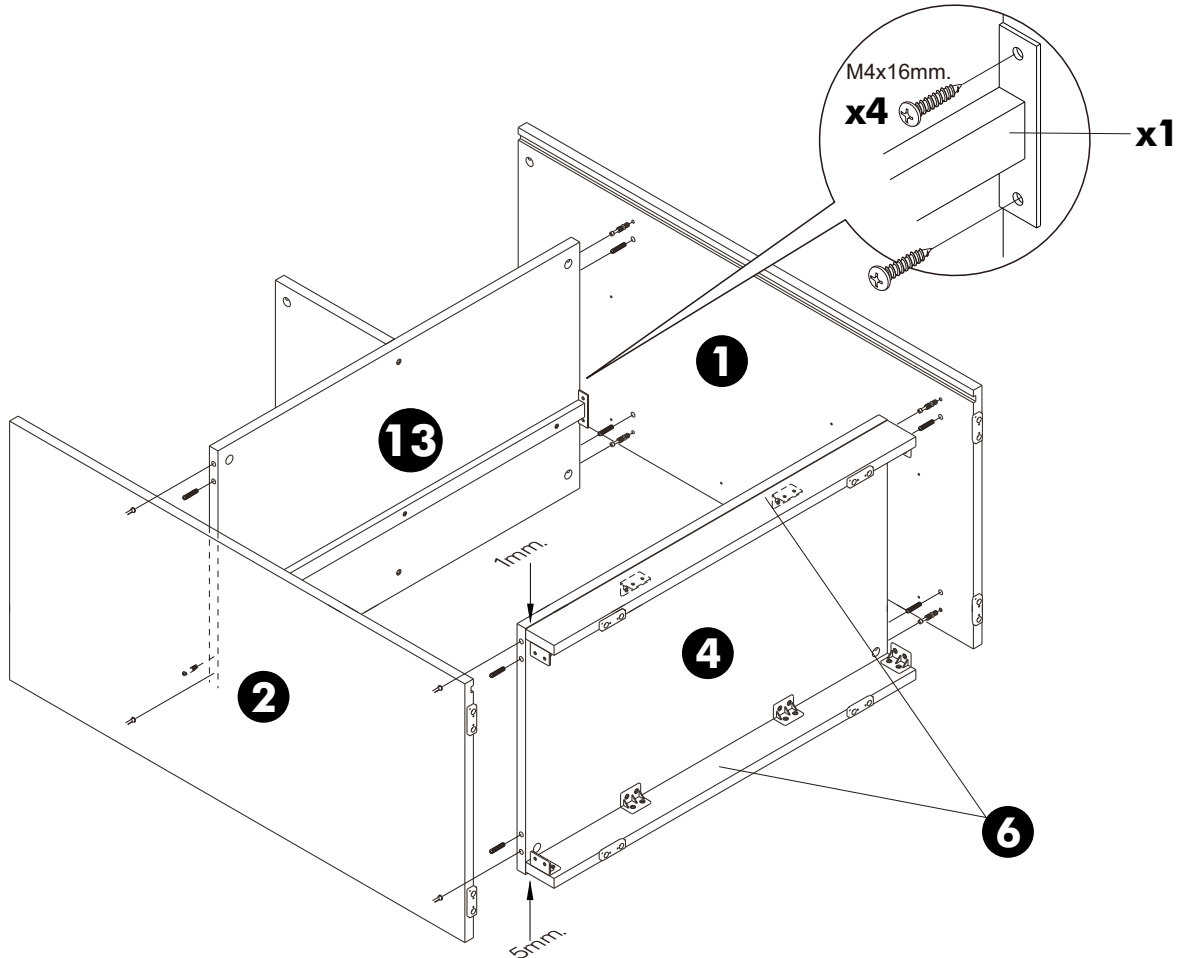
ASSEMBLY

-BODY SET

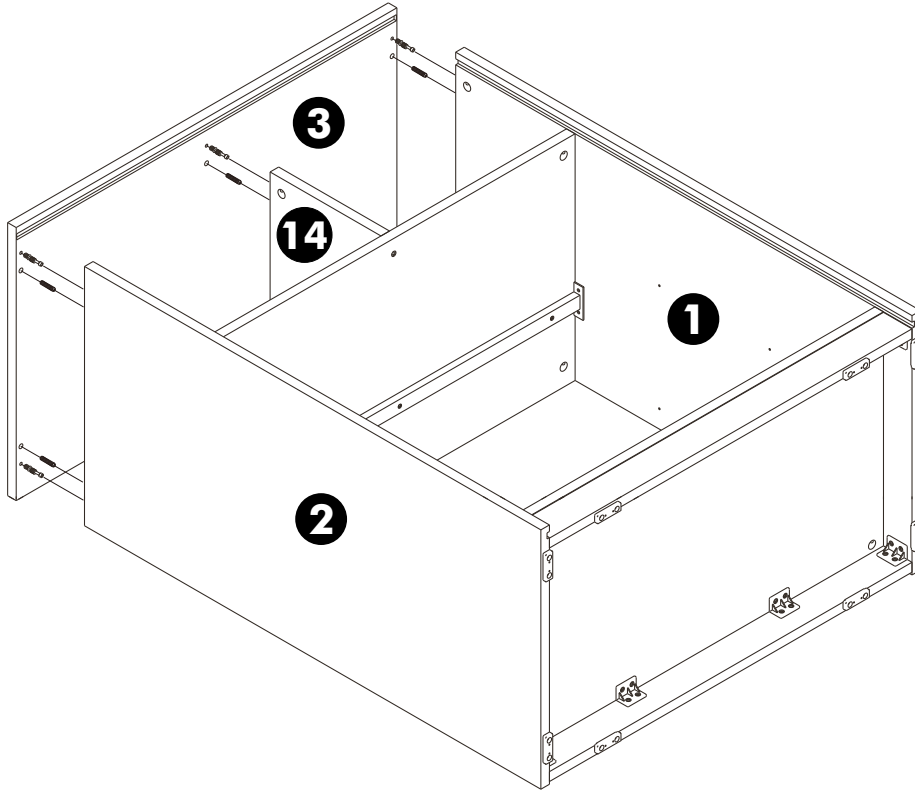
1.



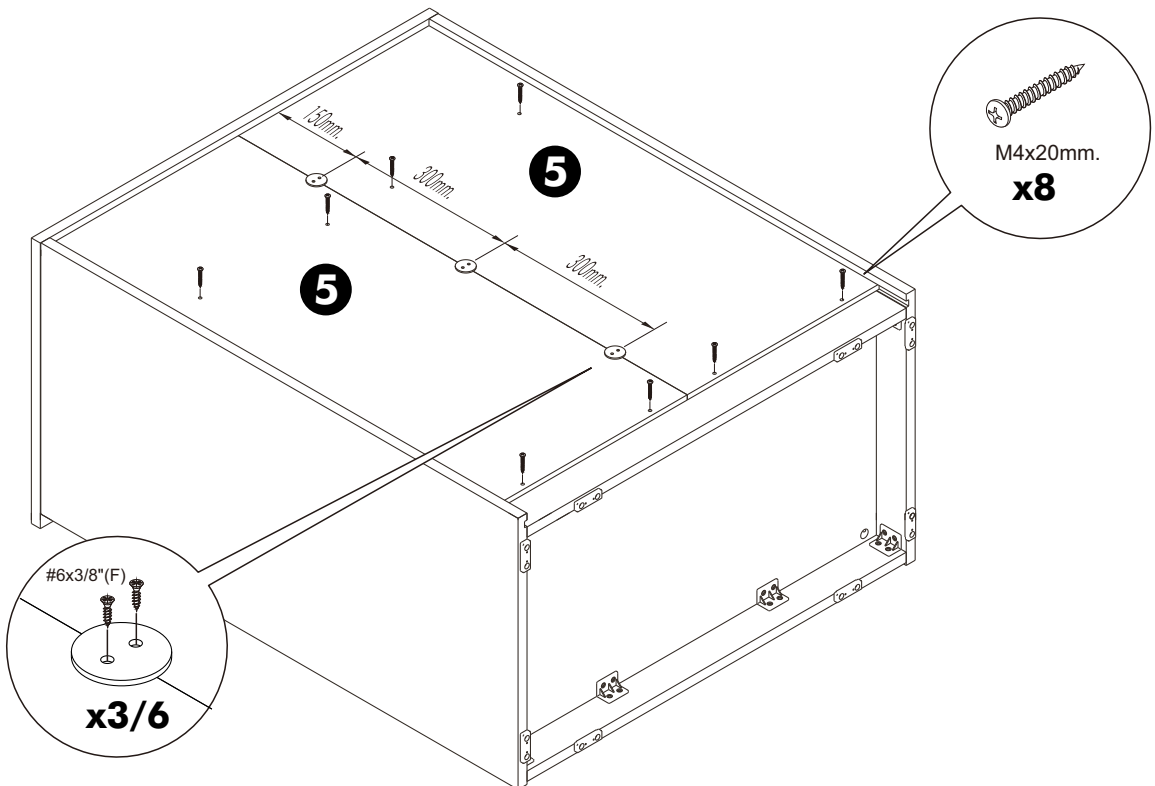
2.



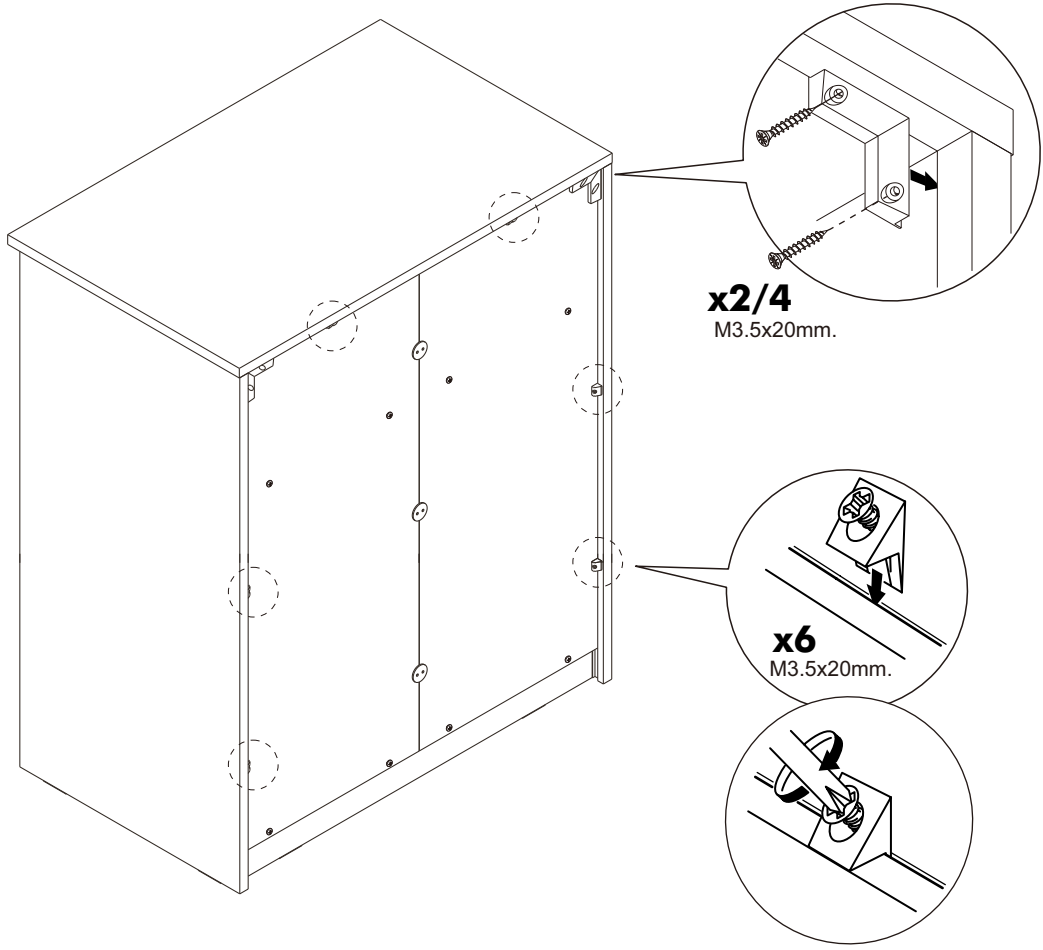
3.



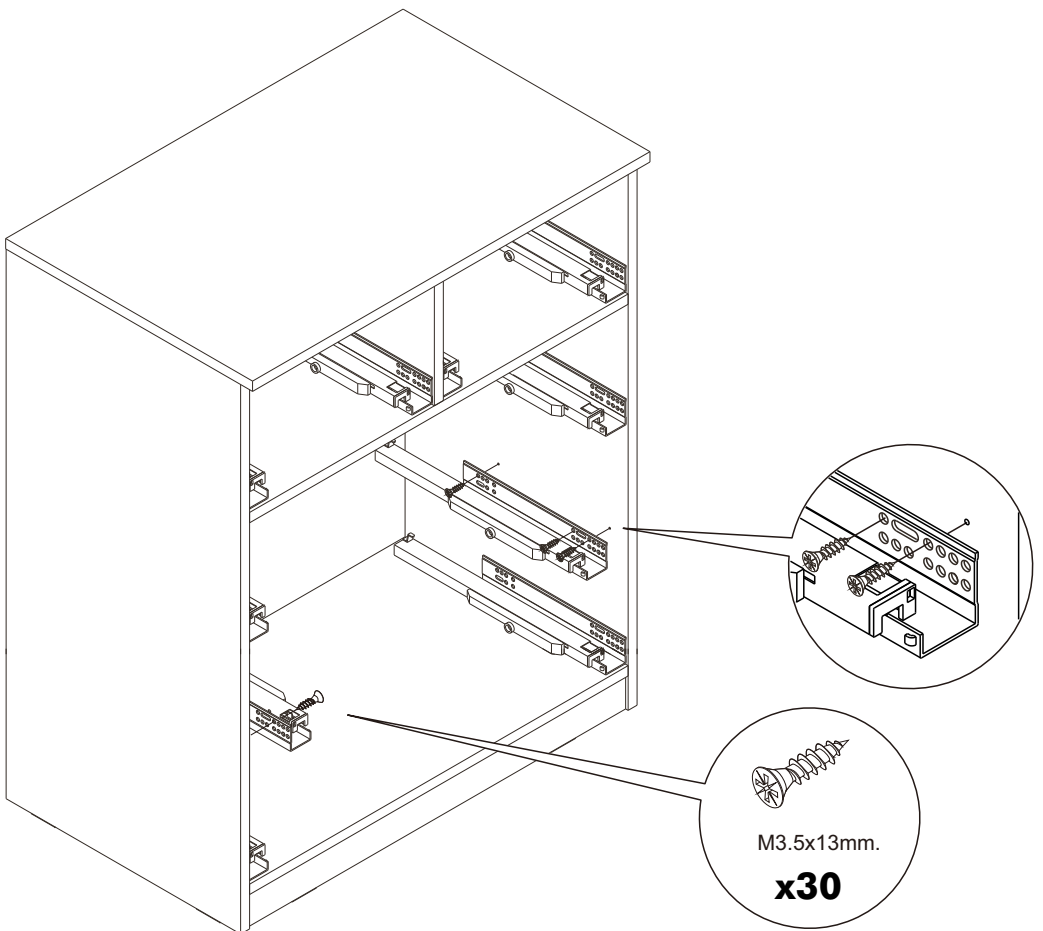
4.



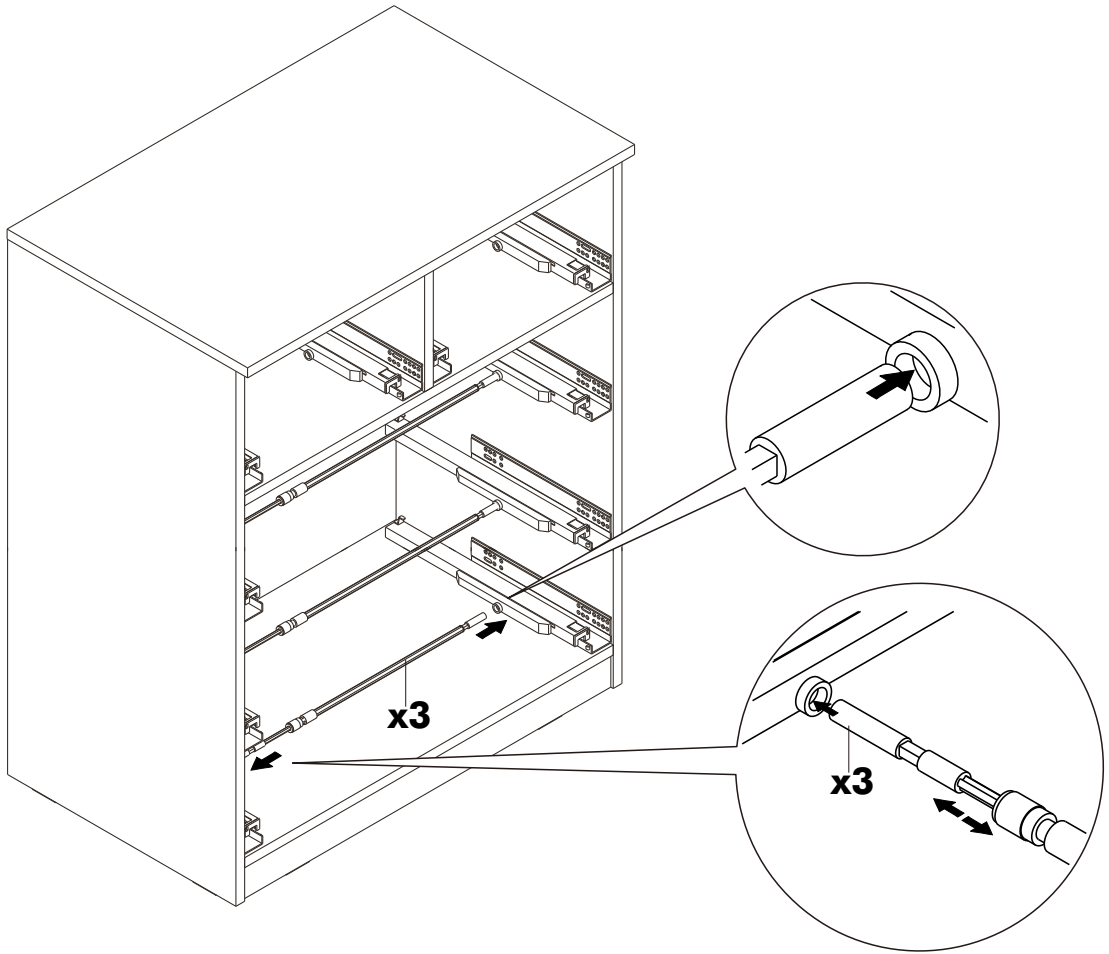
5.



6.



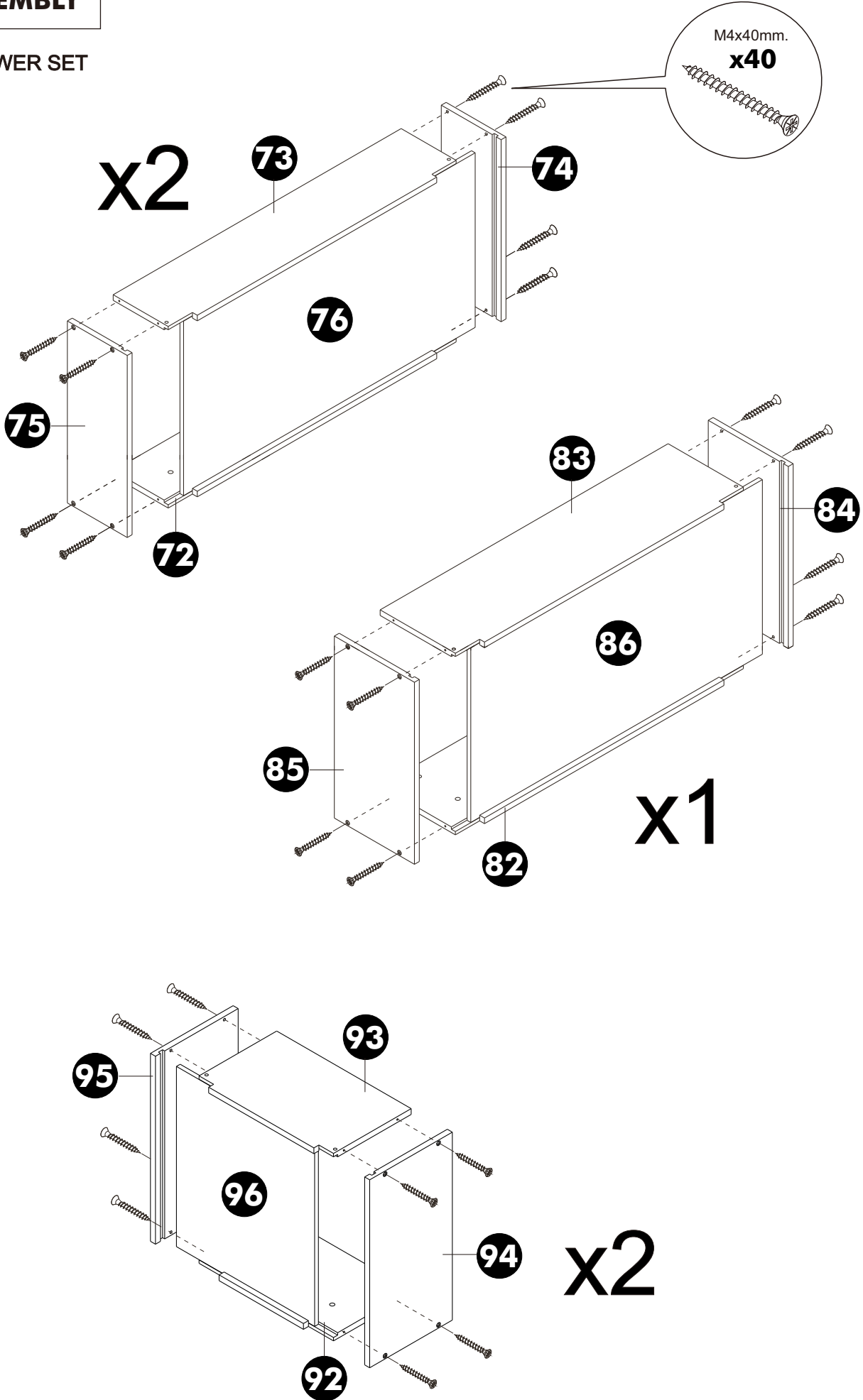
7.



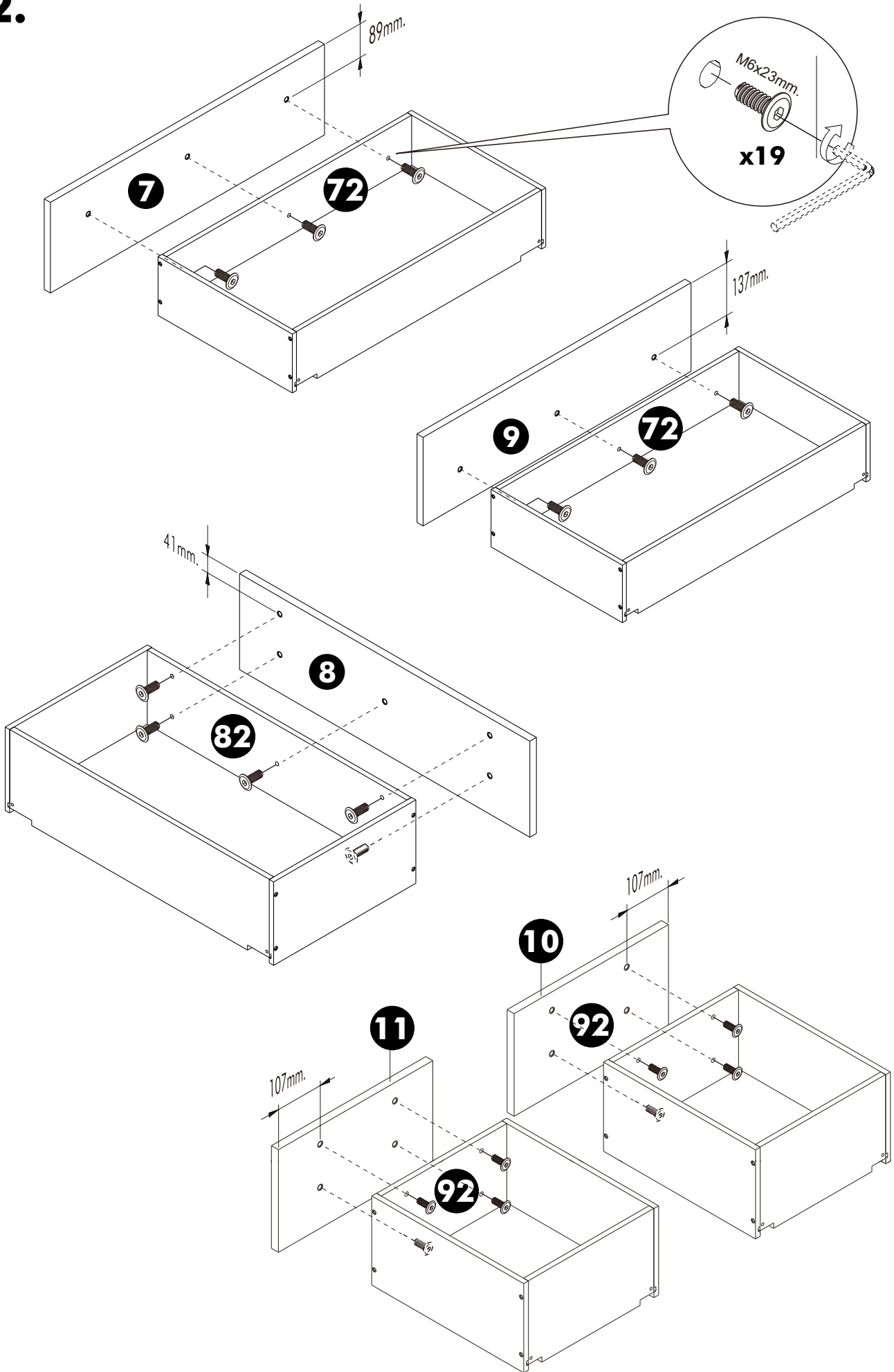
ASSEMBLY

-DRAWER SET

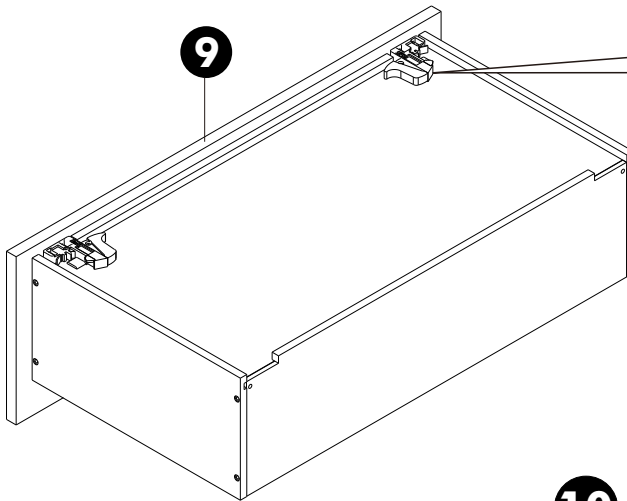
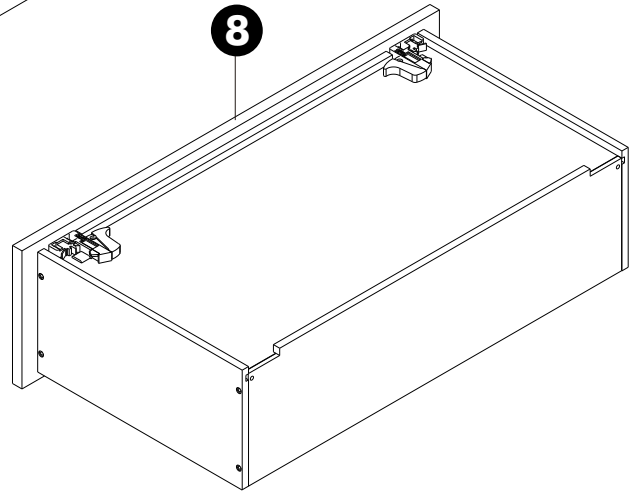
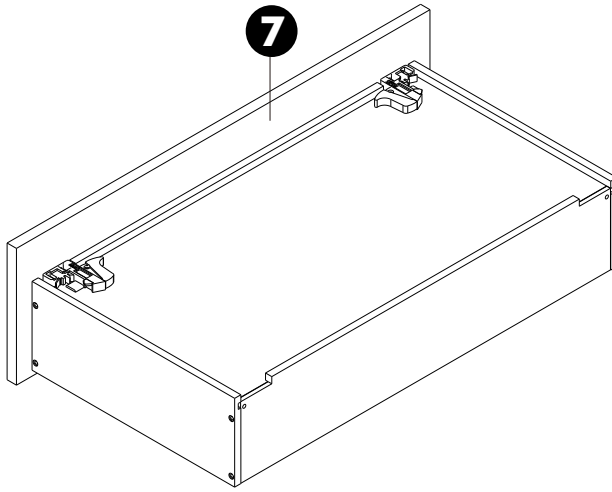
1.



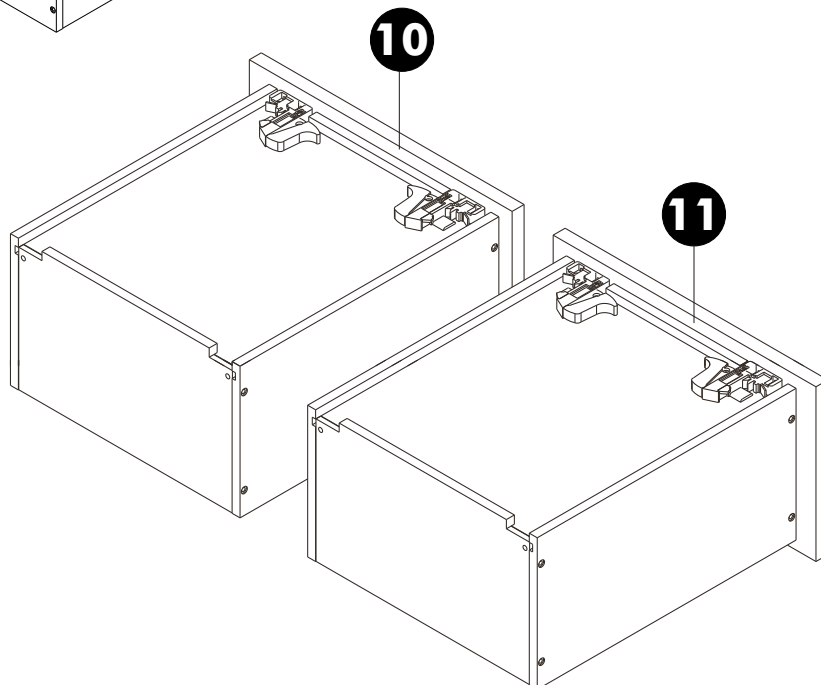
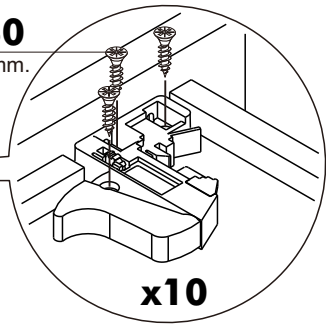
2.



3.

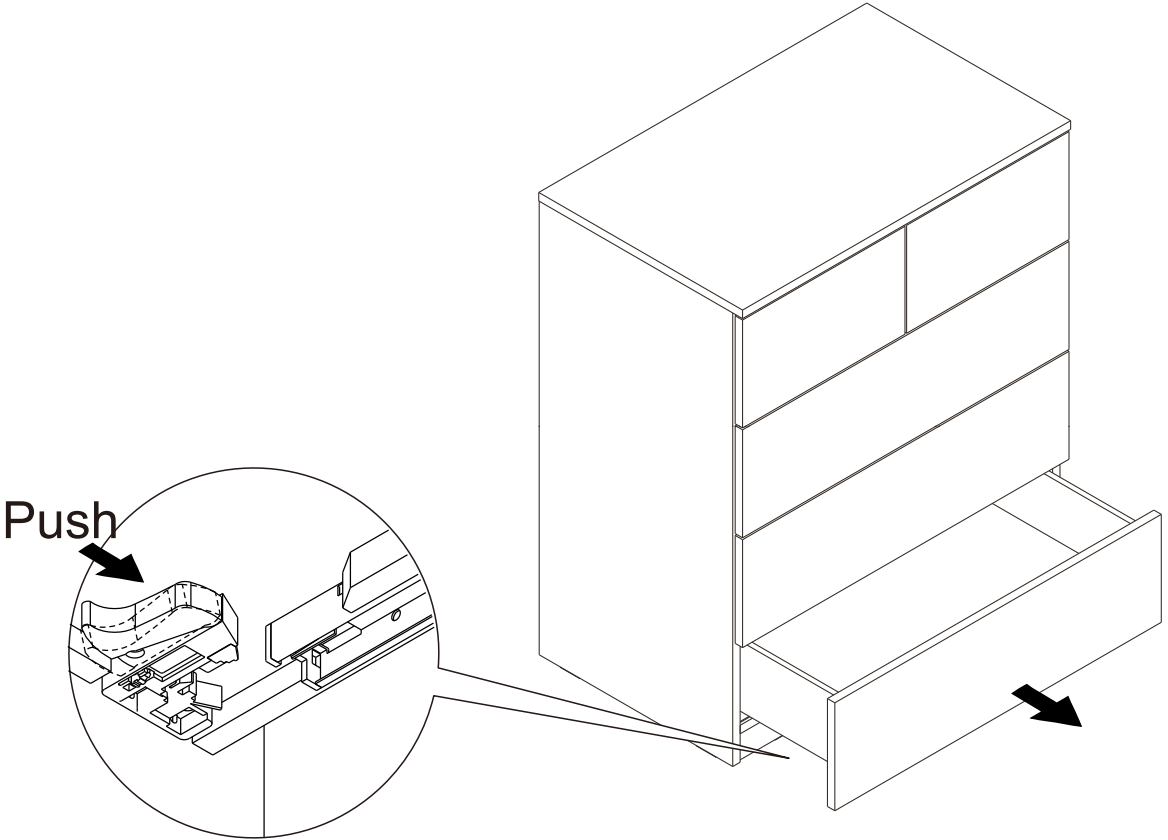
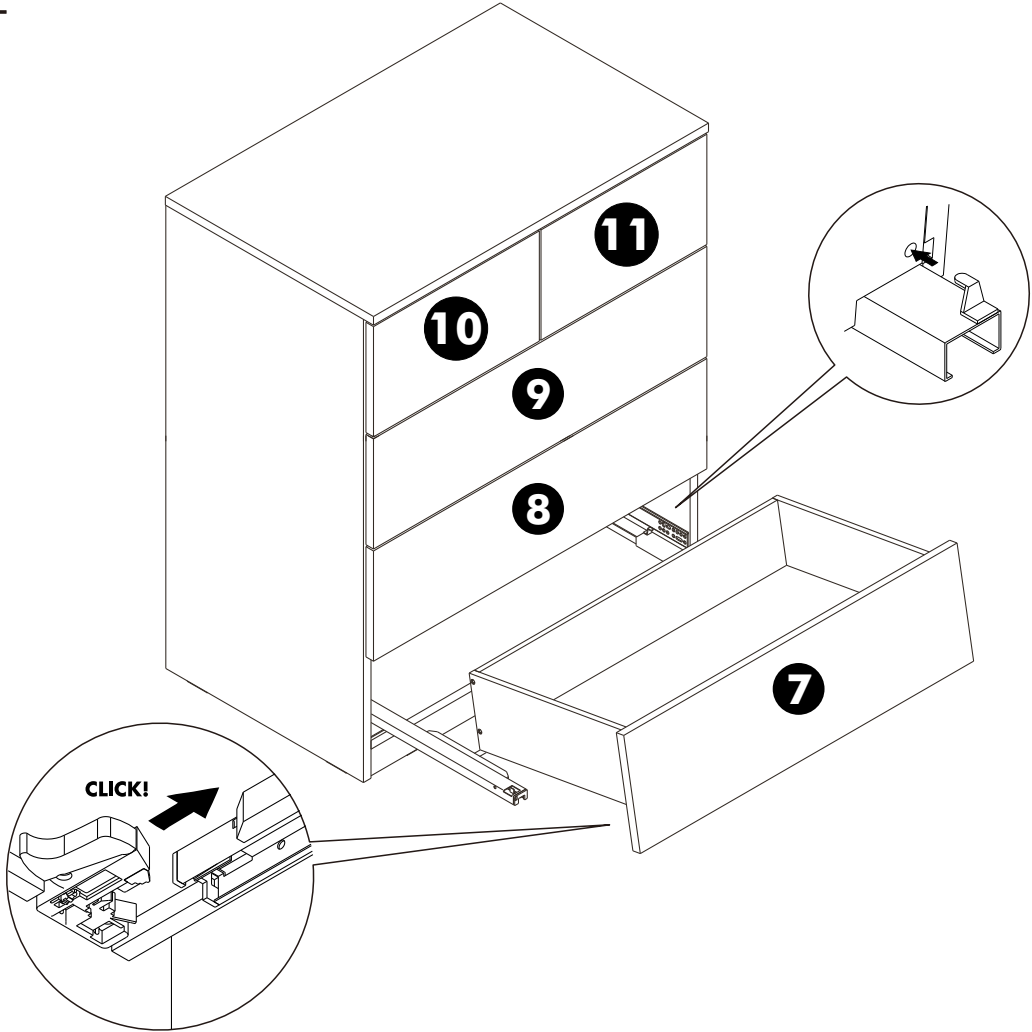


x 30
M4x13mm.



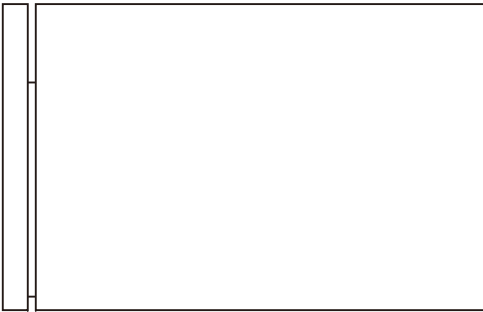
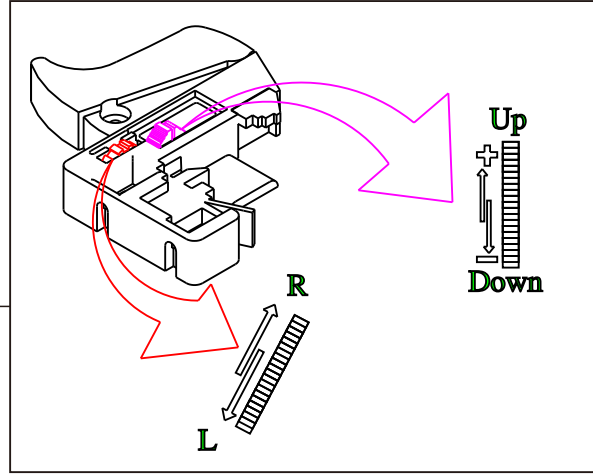
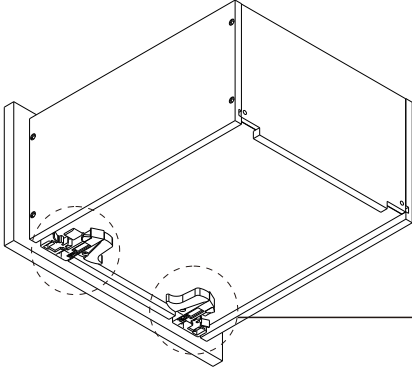
ASSEMBLY

-DRAWER SET





Gap ad justment



Gap space \geq 5mm.

