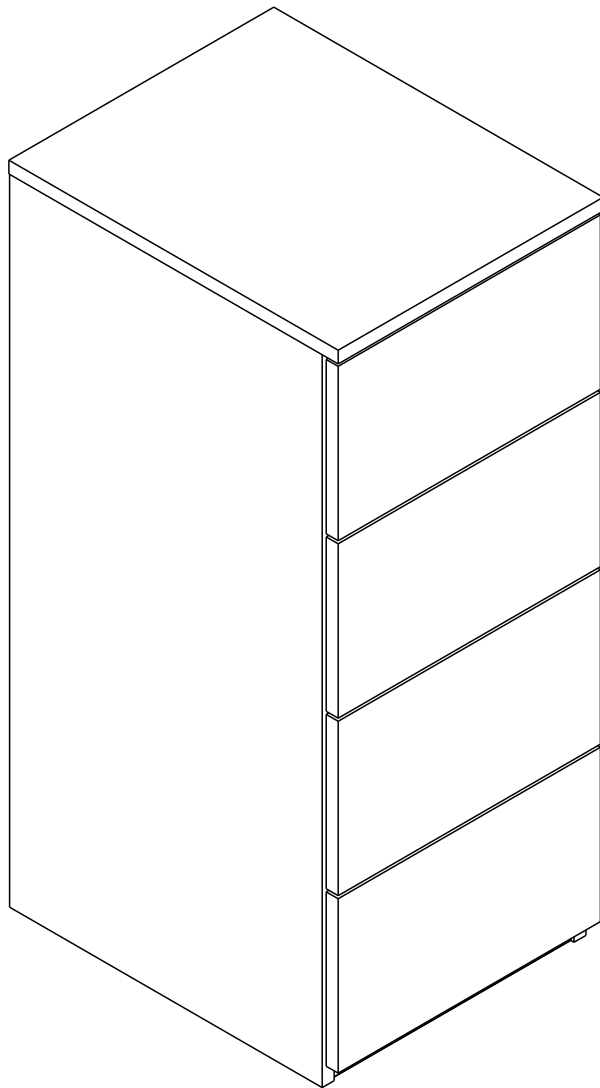


MAXI-P

Chest 4drawers 40cm.



CONNECT SYSTEM

1

3

2

(Connecting bolts)

WHEN FITTING CAMS
 ENSURE STARTING POSITION IS CORRECT
 BEFORE YOU INSERT CONNECTING BOLT
 TURN CLOCKWISE UNTIL SECURE

✓				✗
↑				
	CORRECT		WRONG	

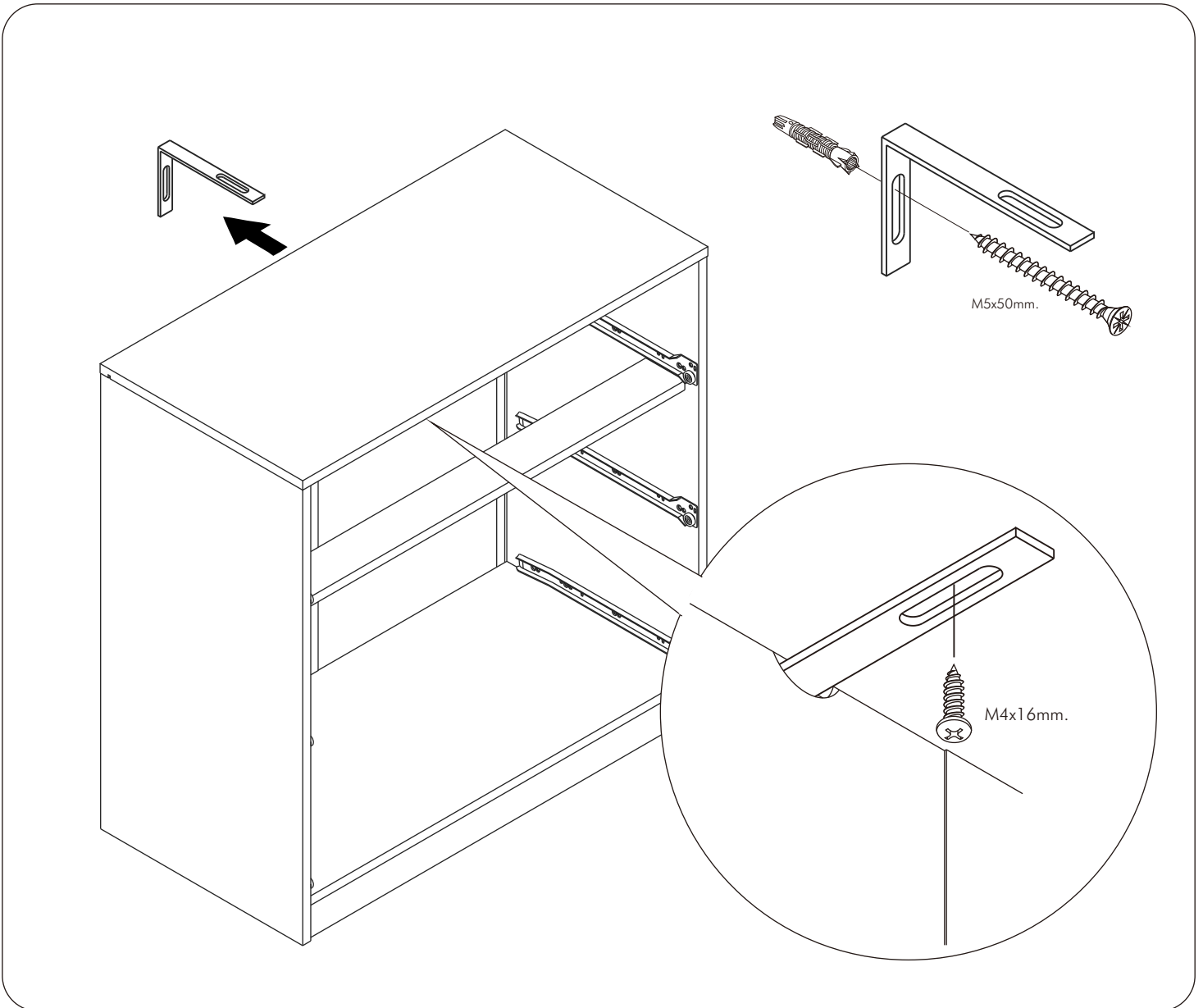
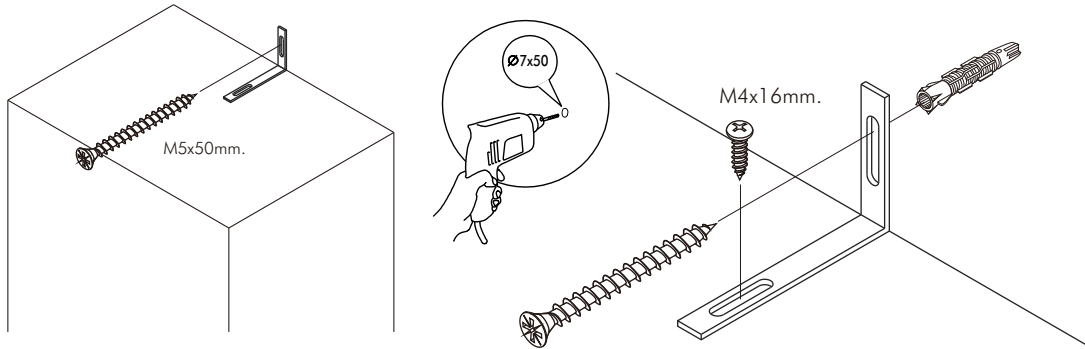
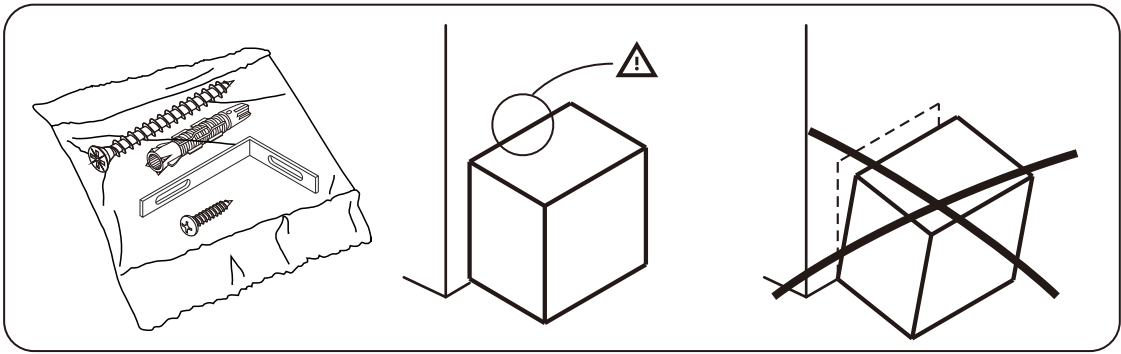
M4x16mm.

i

40mm.

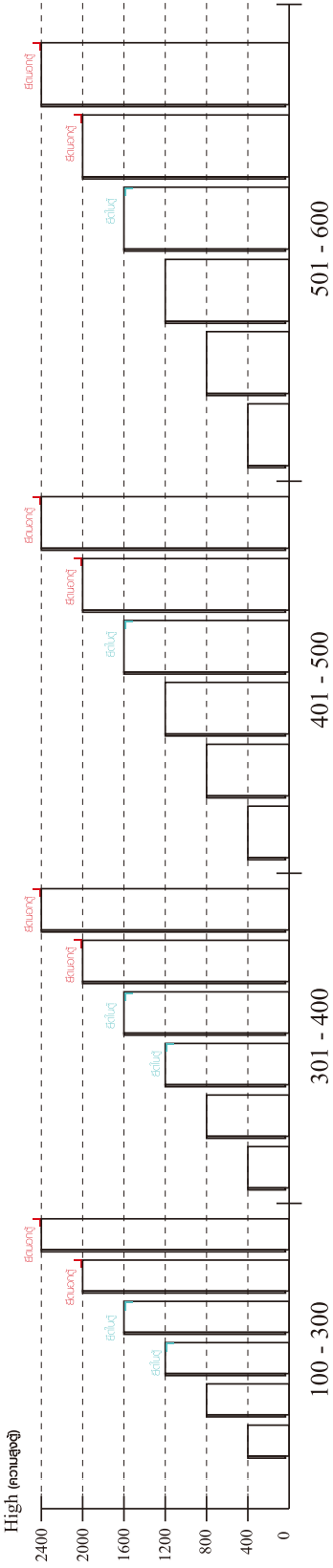
EQ

M4x16mm.

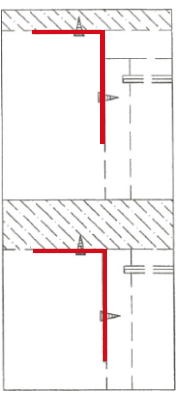


มาตรฐาน การระบุสินค้าที่ต้องยึด Fitting กันล้ม (Safety Fitting) *หมายเหตุ สินค้าที่เป็นชุดเด็ก ใ้ติดตั้ง Fitting กันล้มทุกตัว*****

■ หมวด ตู้บานเปิด / ตู้บานปิด + ช่องใส่



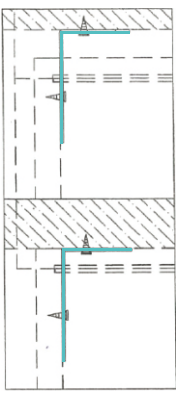
■ ติดตั้งจากกันล้มกับตู้สูง (ตั้งแต่ 2 m. ขึ้นไป)



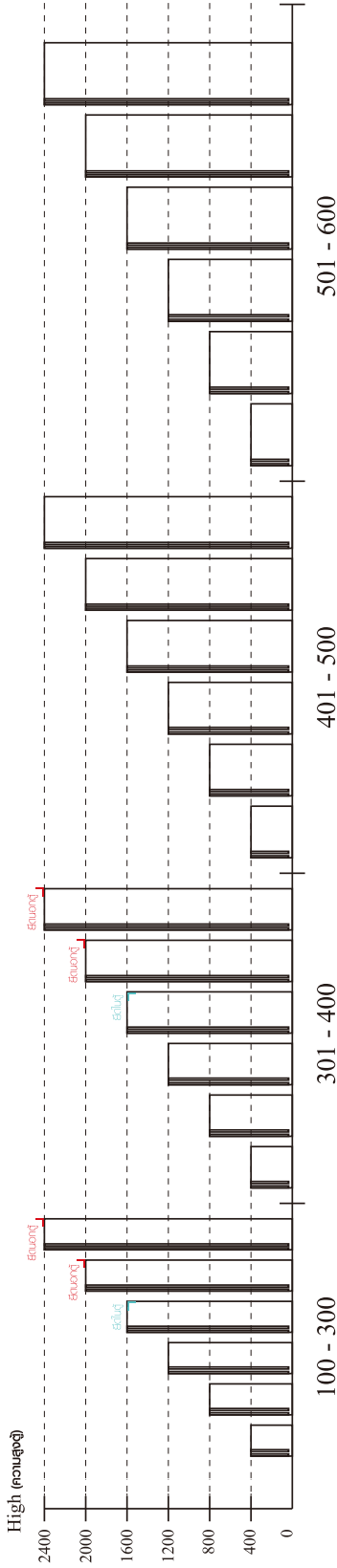
■ หมวด ตู้ลิ้นชัก / ตู้ลิ้นชัก + ช่องใส่ / ตู้ลิ้นชัก + บานเปิด / ตู้ลิ้นชัก + บานสไลด์



■ ติดตั้งจากกันล้มกับตู้เตี้ย (น้อยกว่า 2 m.)

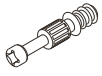


■ หมวด ตู้บานสไลด์ / ตู้ใส่



HARDWARE

-BODY SET

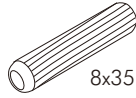


x 8



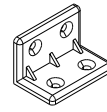
19mm.

x 8

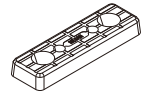


8x35mm.

x 8



x 6



x 8



x 7



M4x16mm.

x 1



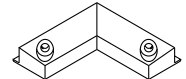
M4x16mm.

x 40

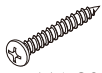


M3.5x20mm.

x 11

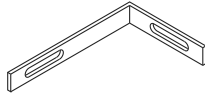


x 2

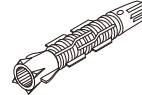


M4x20mm.

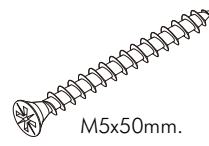
x 2



x 1



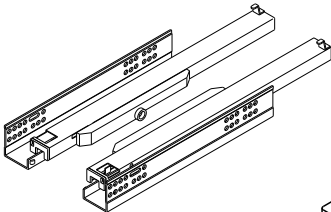
x 1



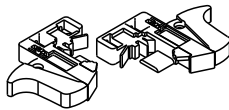
M5x50mm.

x 1

-DRAWER SET



x 4

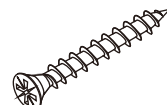


x 4



M3.5x13mm.

x 24



M4x40mm.

x 32



M4x13mm.

x 24



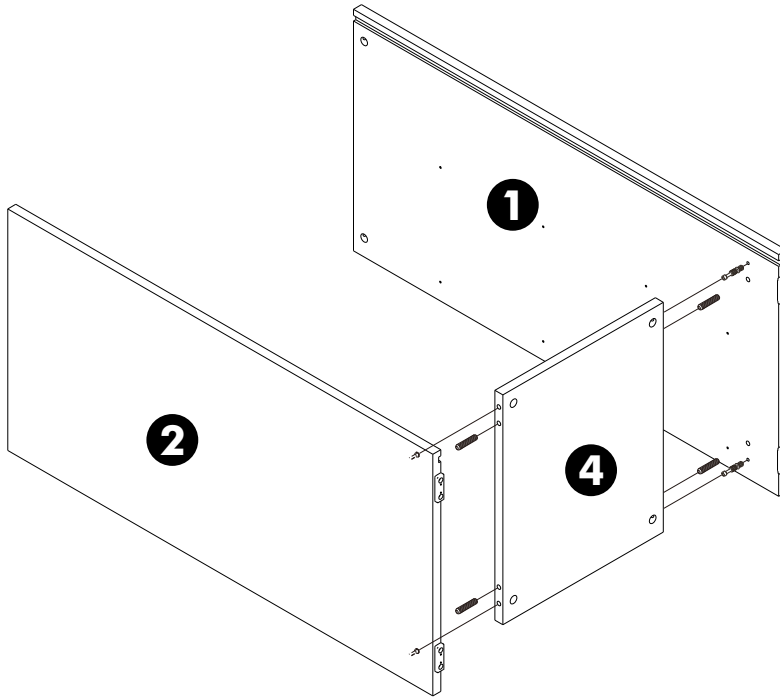
M6x23mm.

x 14

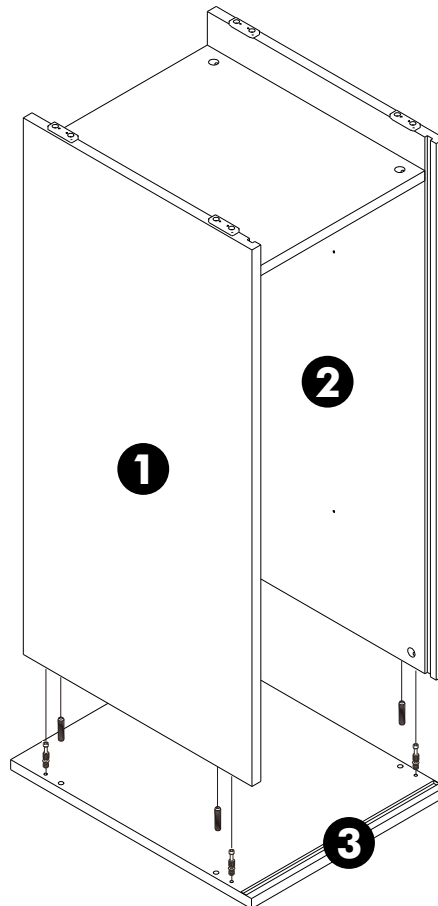
ASSEMBLY

-BODY SET

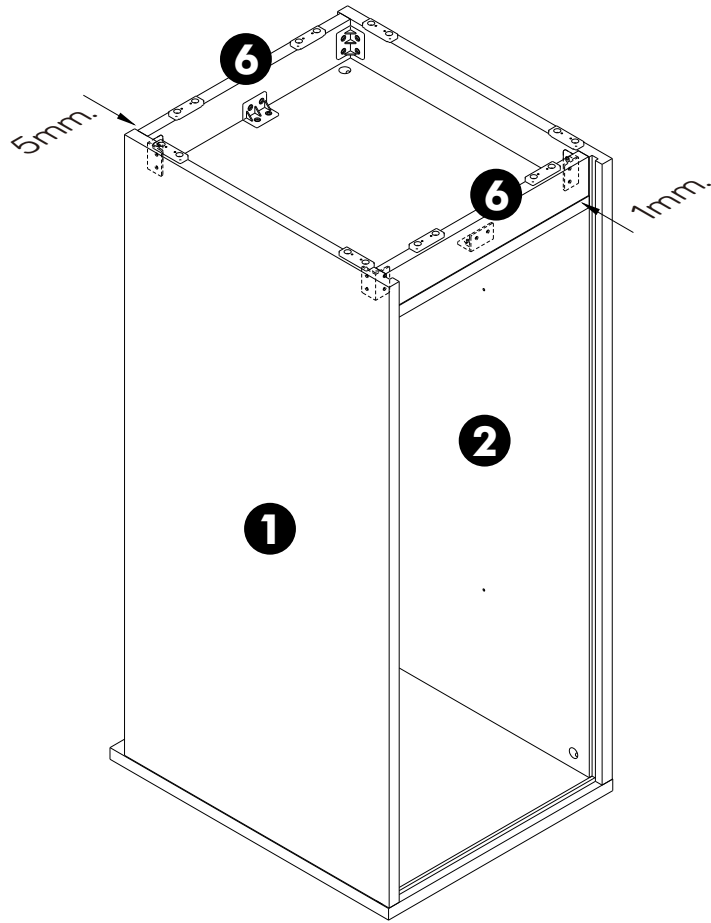
1.



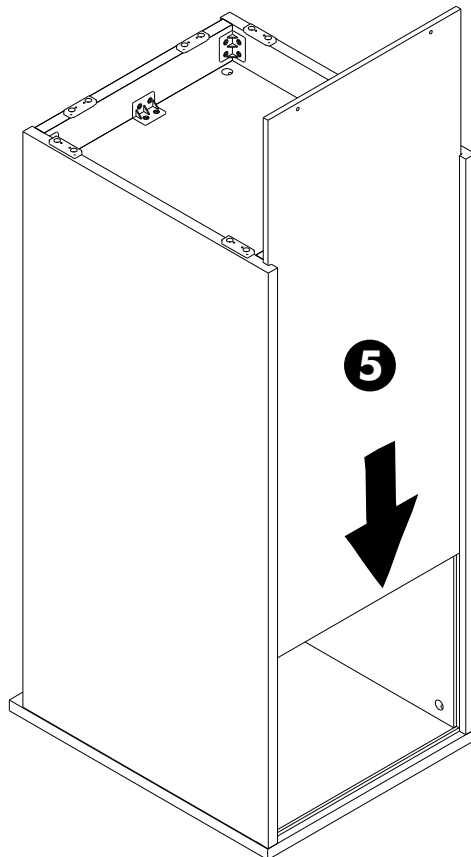
2.



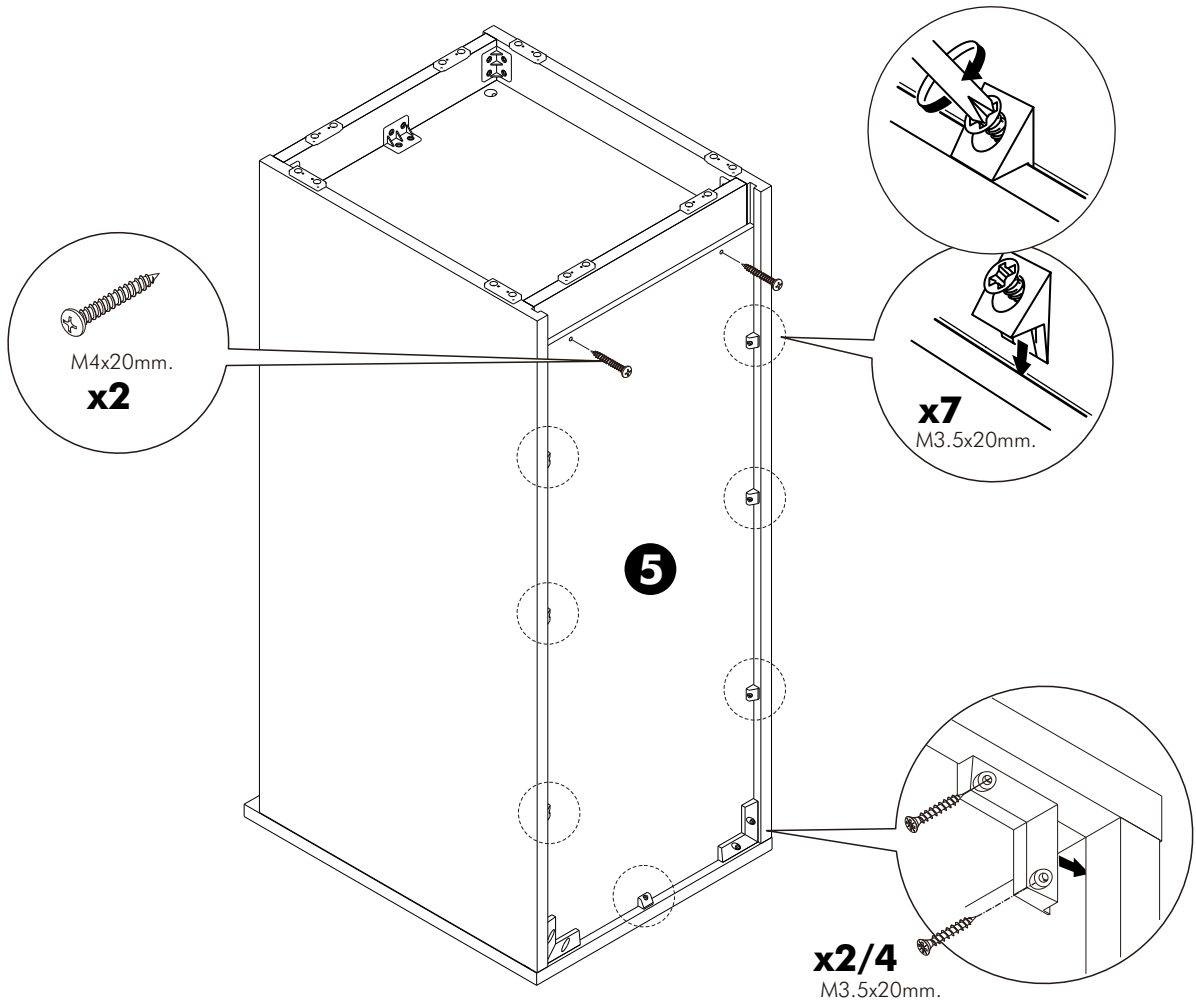
3.



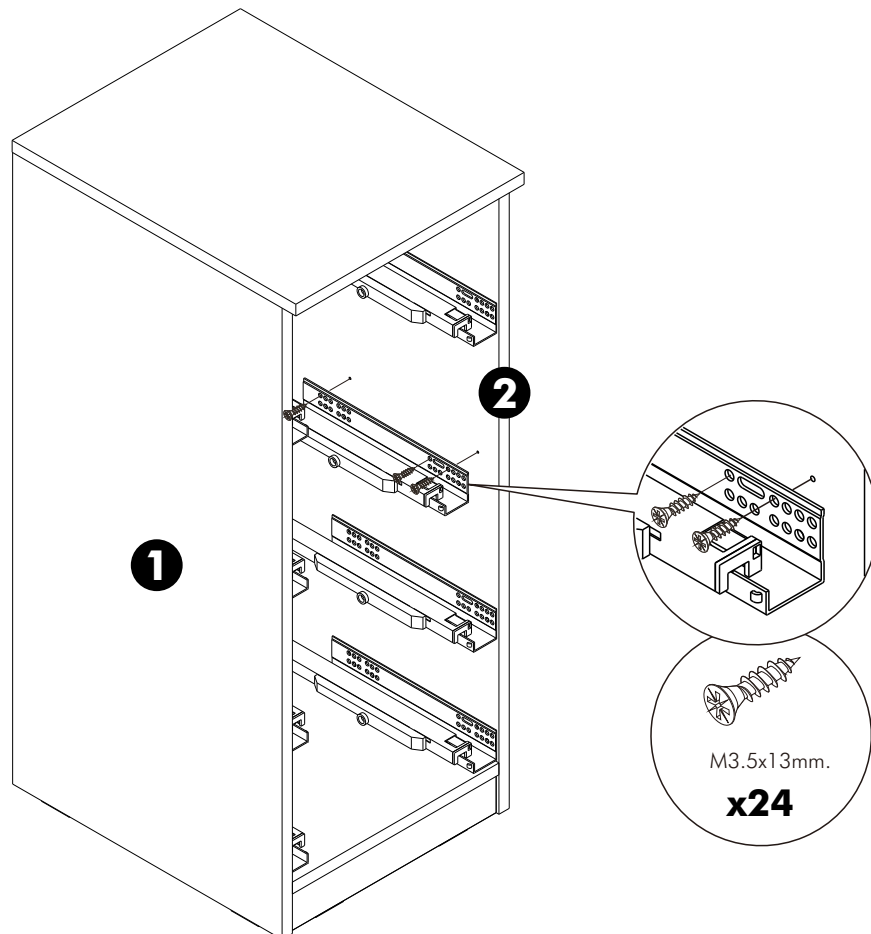
4.



5.



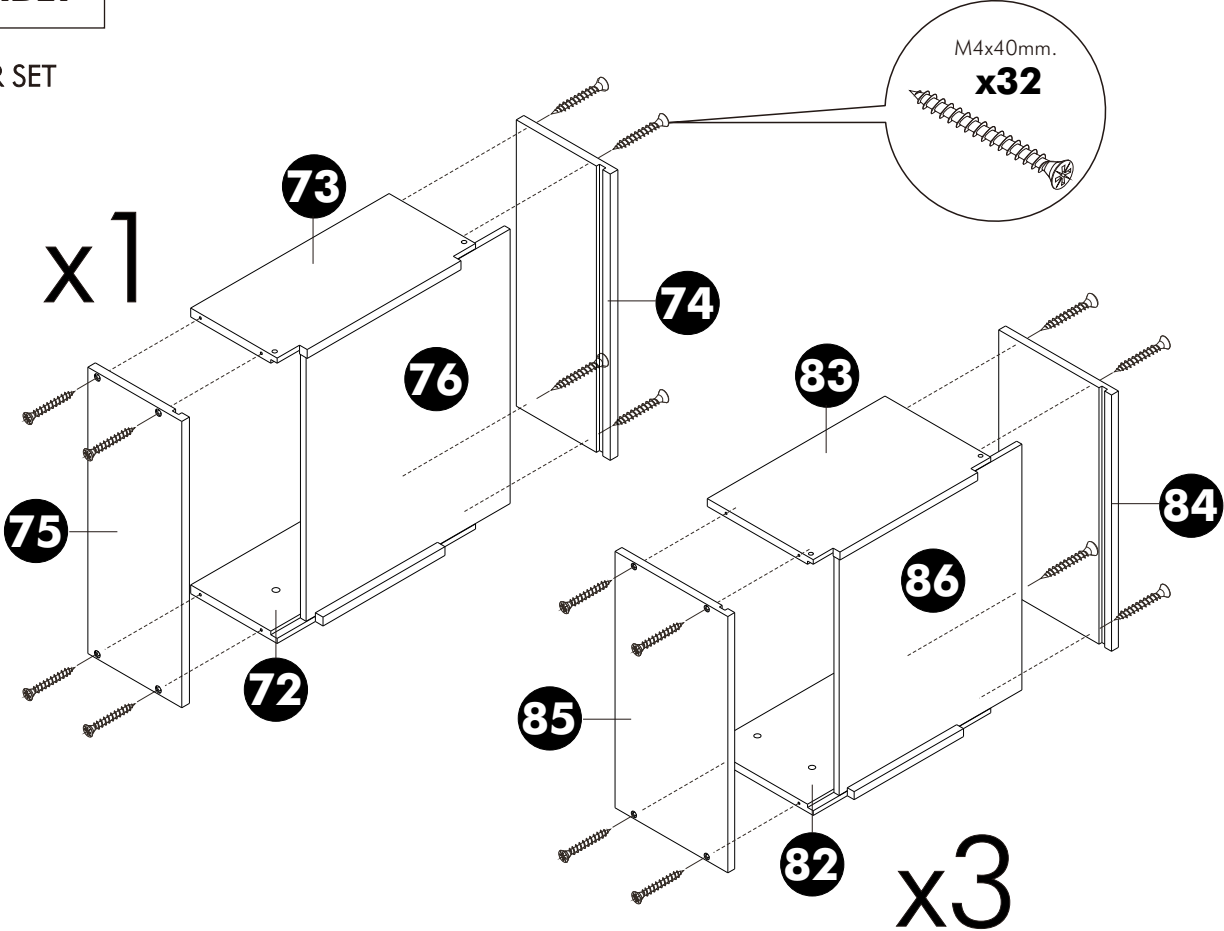
6.



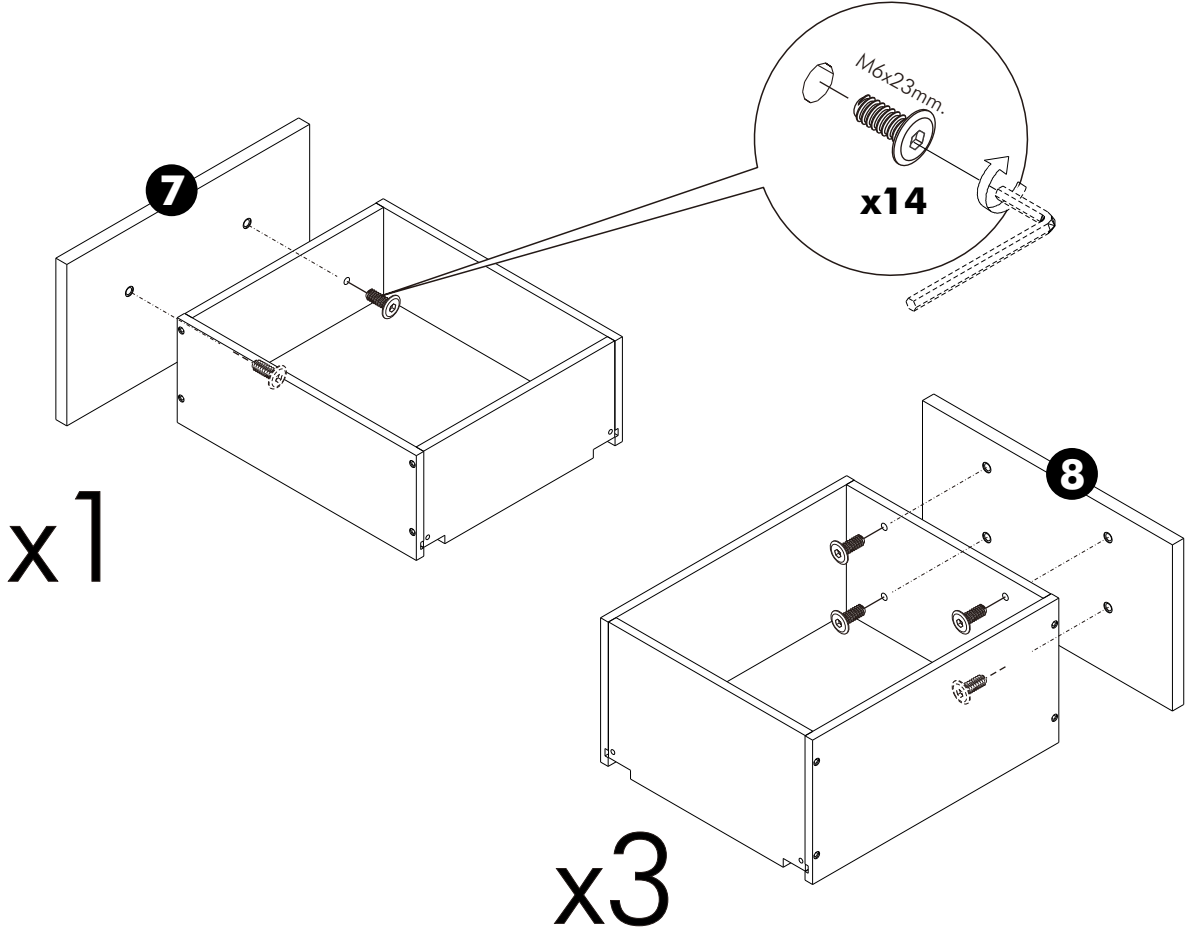
ASSEMBLY

-DRAWER SET

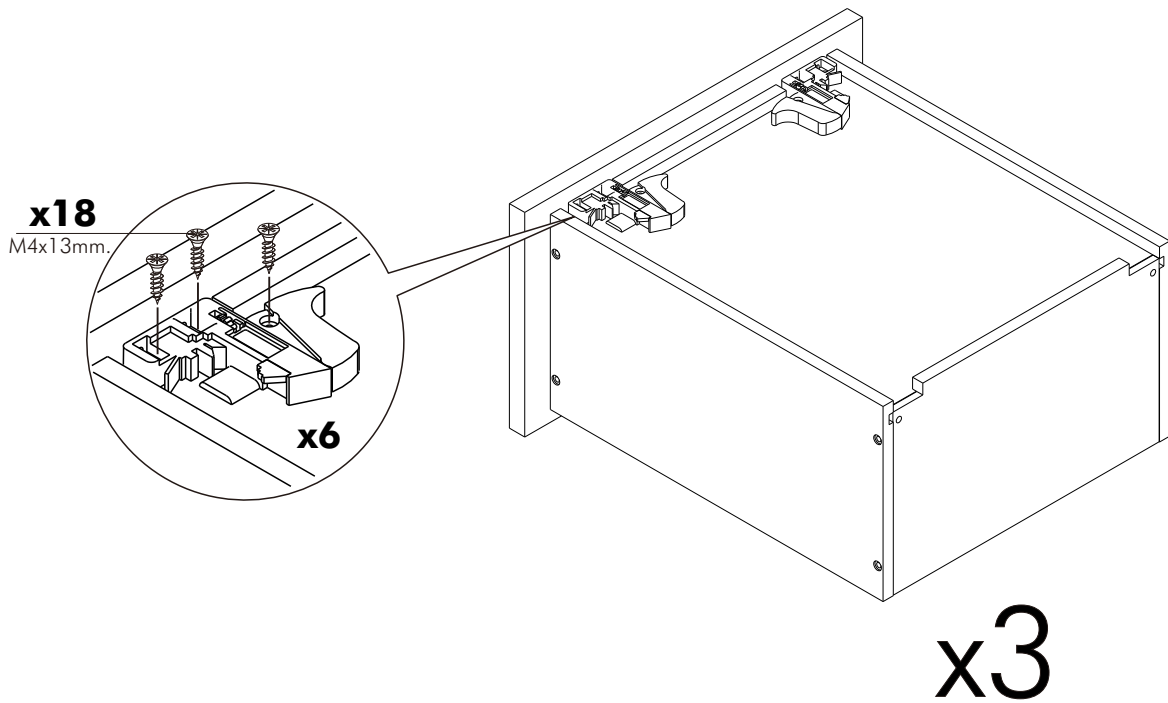
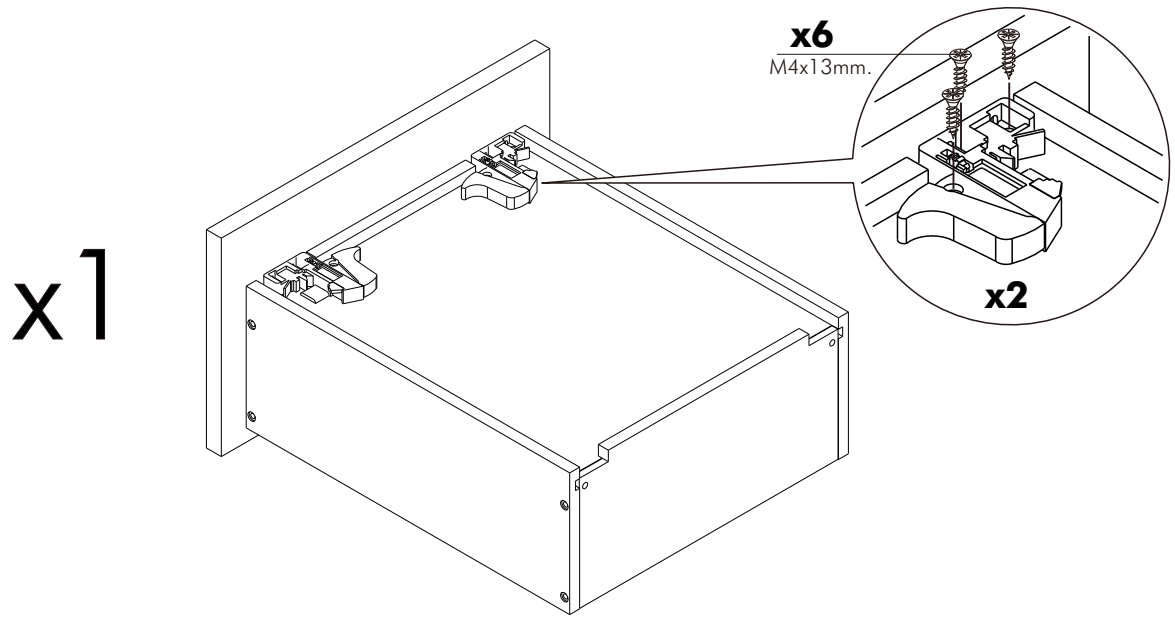
1.



2.



3.



ASSEMBLY

-DRAWER SET

