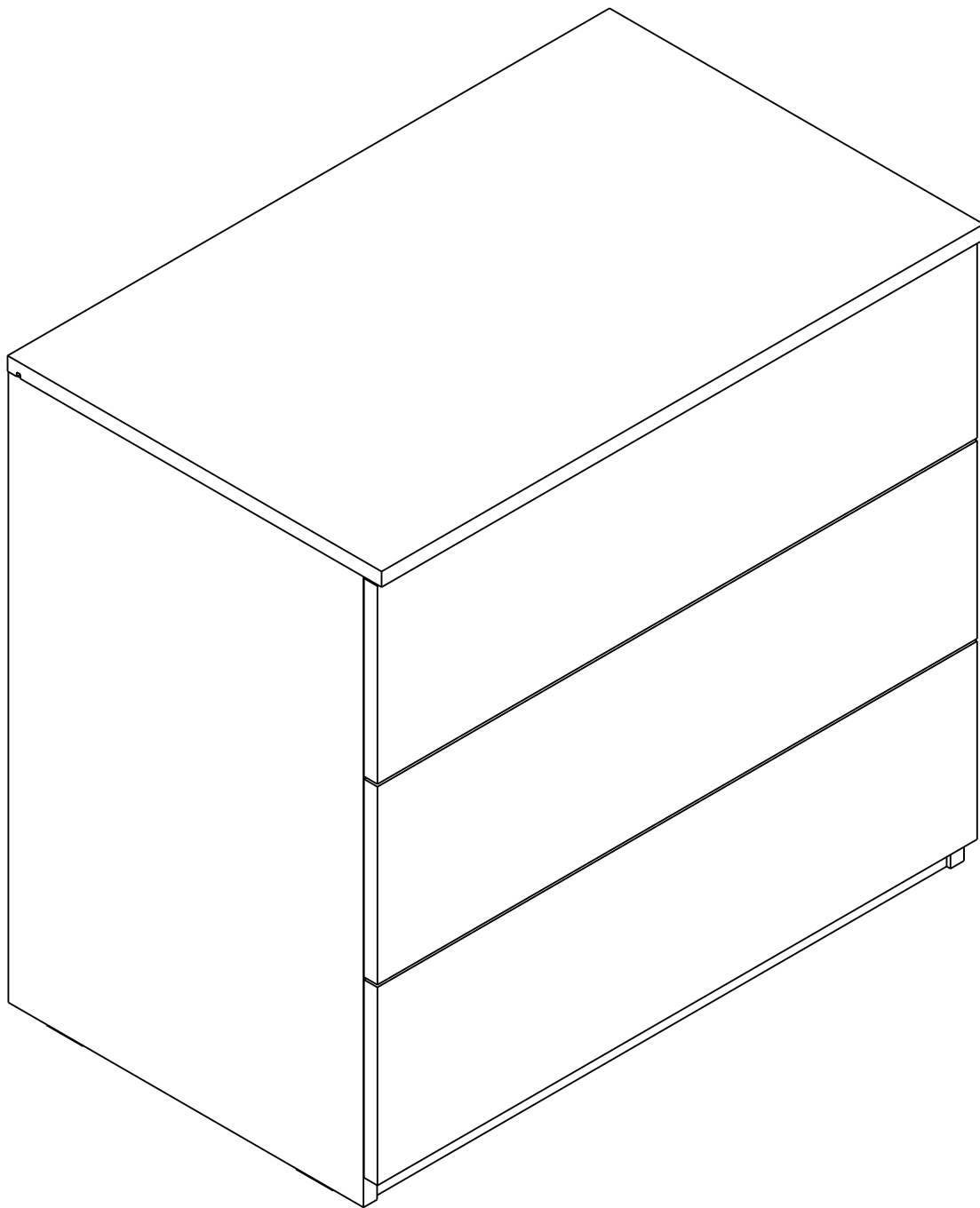


# MAXI-P

**CHEST 3 DRAWERS 80Cm.**



# CONNECT SYSTEM

**1**

**3**

**2**

(Connecting bolts)

**WHEN FITTING CAMS**  
 ENSURE STARTING POSITION IS CORRECT  
 BEFORE YOU INSERT CONNECTING BOLT  
 TURN CLOCKWISE UNTIL SECURE

✓				<b>✗</b>
↑				
<b>CORRECT</b>		<b>WRONG</b>		

M4x16mm.

M4x16mm.

**i**

40mm.

☹️

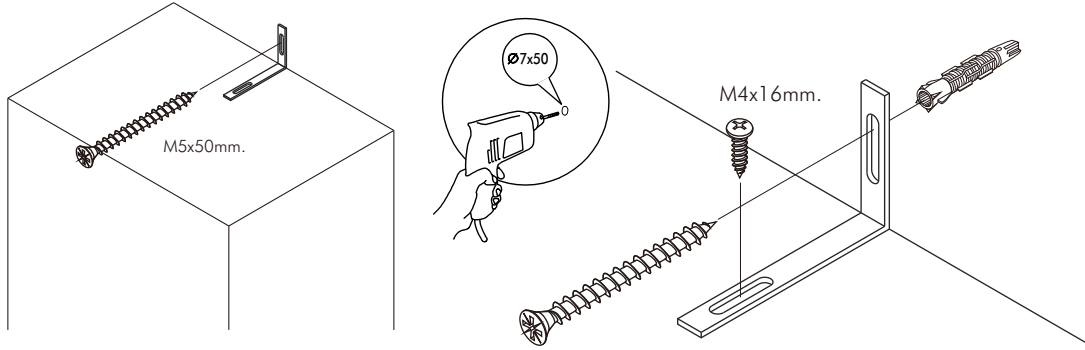
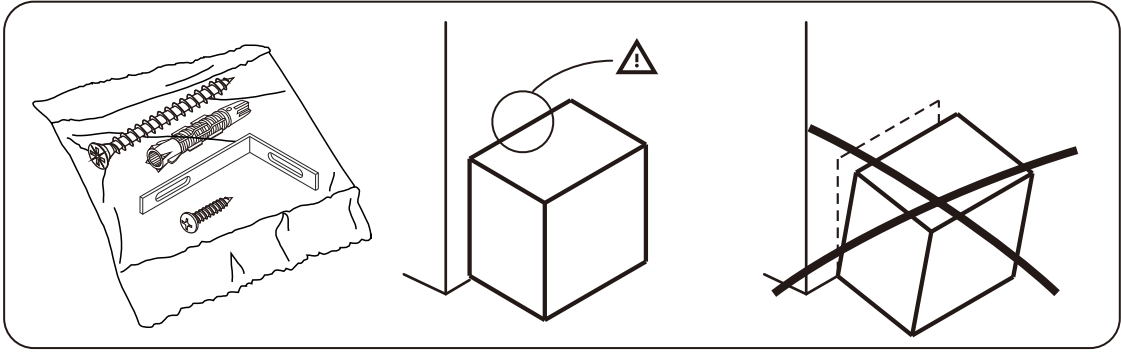
☒

EQ

😊

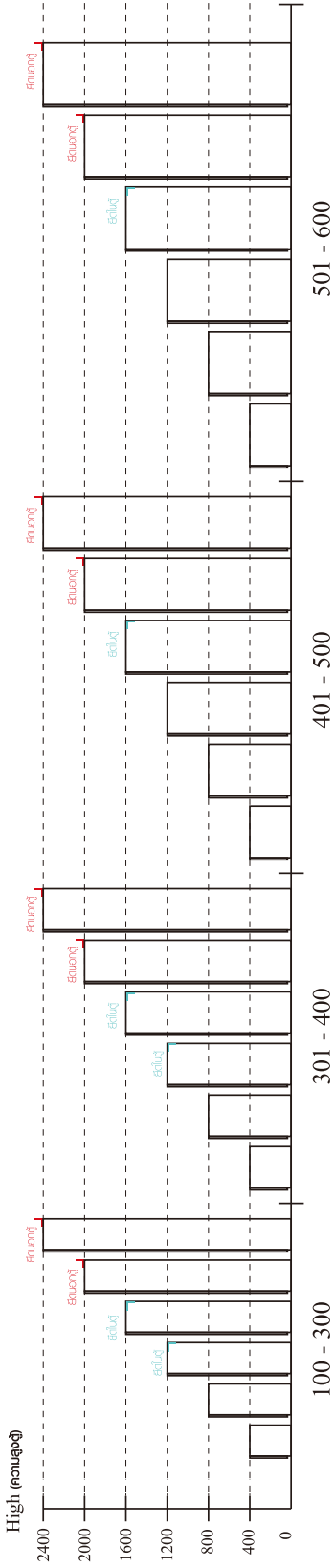
☑️

M4x16mm.

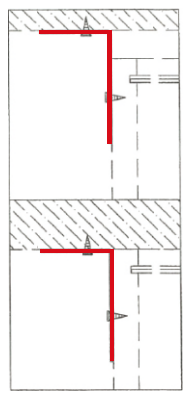


**มาตรฐาน การระบุสินค้าที่ต้องยึด Fitting กันล้ม (Safety Fitting) \*\*\*หมายเหตุ สินค้าที่เป็นชุดเด็ก ใ้ติดตั้ง Fitting กันล้มทุกตัว\*\*\***

■ หมวด ตู้บานเปิด / ตู้บานปิด + ช่องใส่



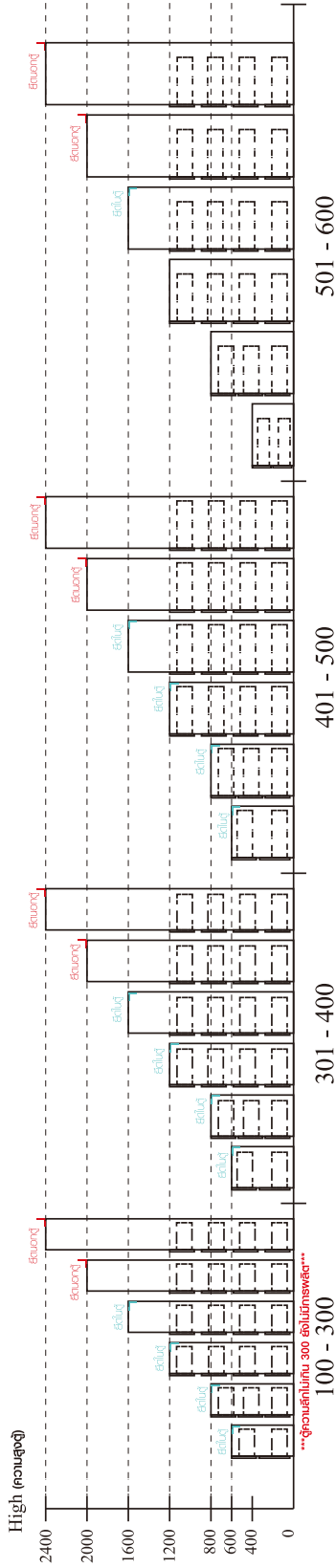
■ ติดตั้งจากกันล้มกับตู้สูง (ตั้งแต่ 2 m.ขึ้นไป)



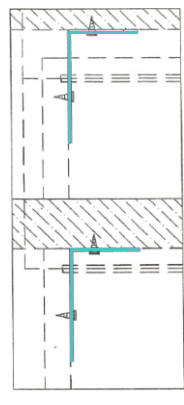
ติดตั้งบนผนัง

ติดตั้งลอยหลบมือ

■ หมวด ตู้ลิ้นชัก / ตู้ลิ้นชัก + ช่องใส่ / ตู้ลิ้นชัก + บานเปิด / ตู้ลิ้นชัก + บานสไลด์



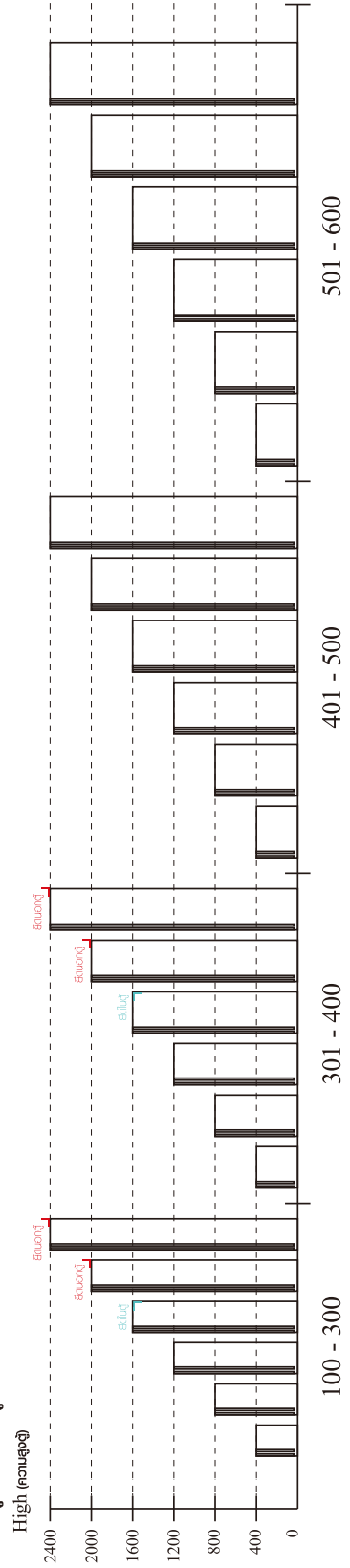
■ ติดตั้งจากกันล้มกับตู้เตี้ย (น้อยกว่า 2 m.)



ติดตั้งบนผนัง

ติดตั้งลอยหลบมือ

■ หมวด ตู้บานสไลด์ / ตู้ใส่

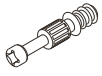


ความสูงตั้งแต่ 1600 ขึ้นไป สลักไม้ 300      ความสูงตั้งแต่ 1600 ขึ้นไป สลักไม้ 400

ความสูงตั้งแต่ 1600 ขึ้นไป สลักไม้ 600

# HARDWARE

## -BODY SET

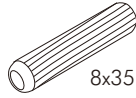


**x 8**



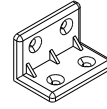
19mm.

**x 8**

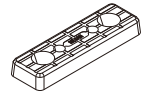


8x35mm.

**x 8**



**x 8**



**x 8**



**x 6**



M4x16mm.

**x 5**



M4x16mm.

**x 48**



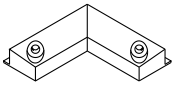
M3.5x20mm.

**x 10**

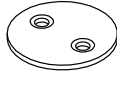


#6x3/8"(F)

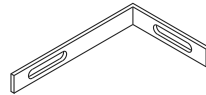
**x 4**



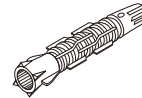
**x 2**



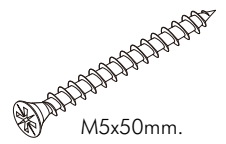
**x 2**



**x 1**

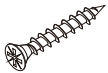


**x 1**



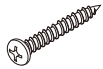
M5x50mm.

**x 1**



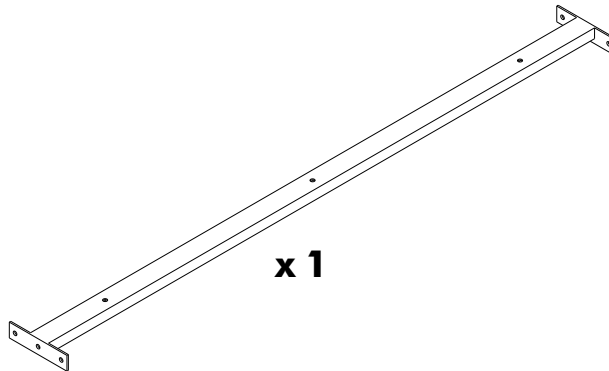
M4x20mm.

**x 3**



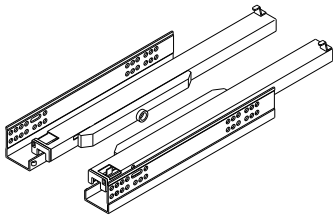
M4x20mm.

**x 4**



**x 1**

## -DRAWER SET

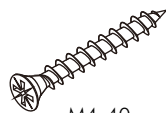


**x 3**



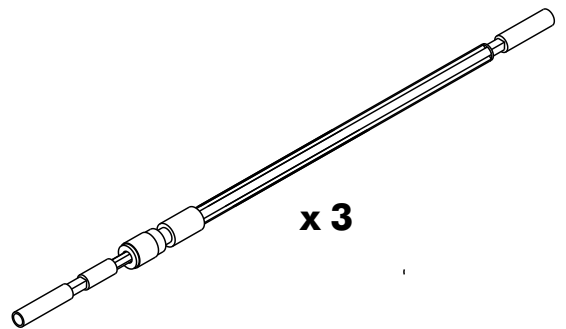
M3.5x13mm.

**x 18**

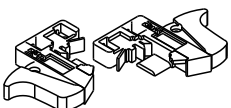


M4x40mm.

**x 24**



**x 3**



**x 3**



M4x13mm.

**x 18**



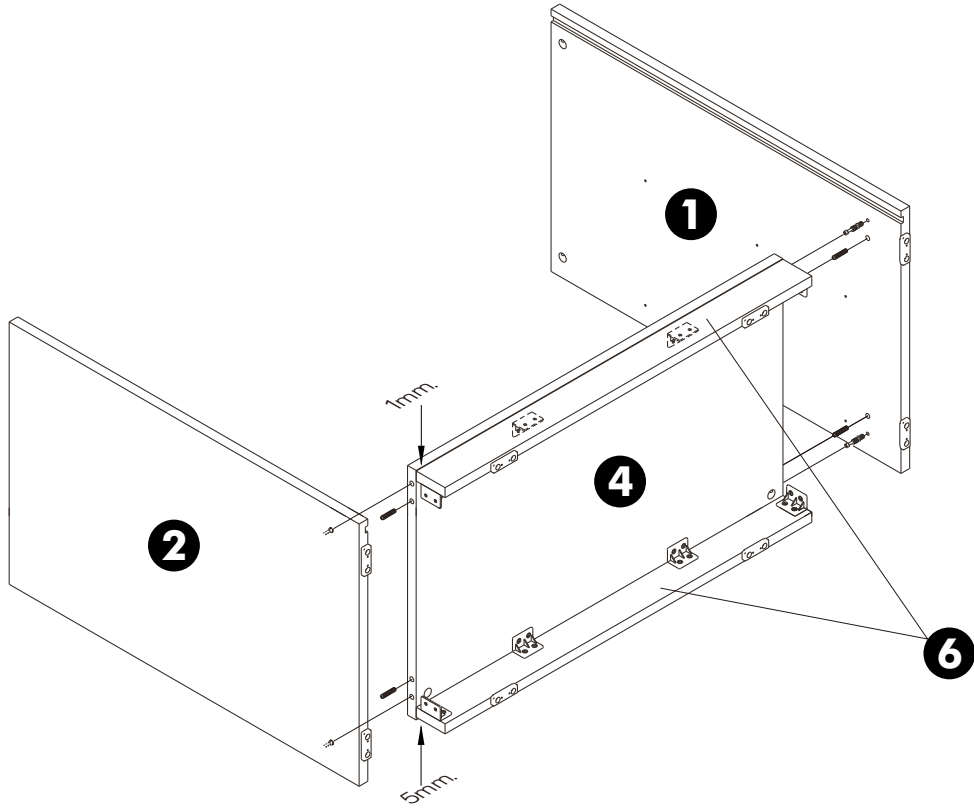
M6x23mm.

**x 13**

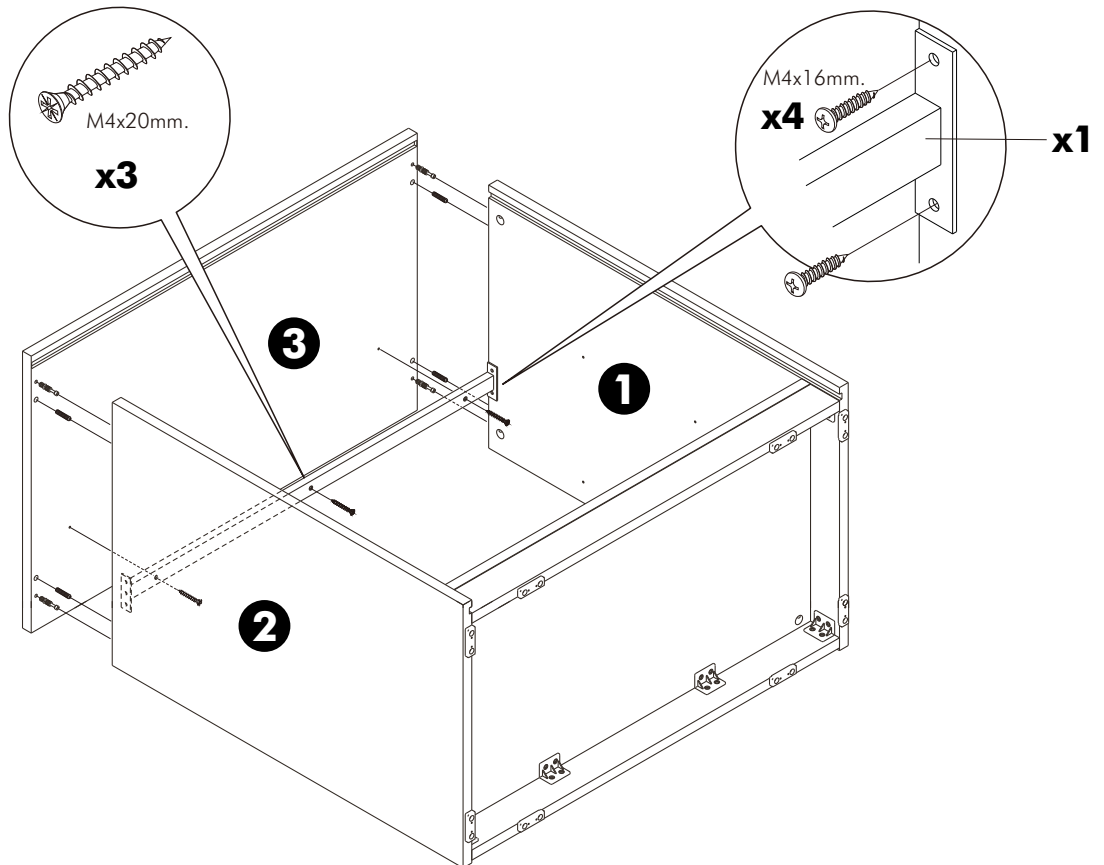
# ASSEMBLY

-BODY SET

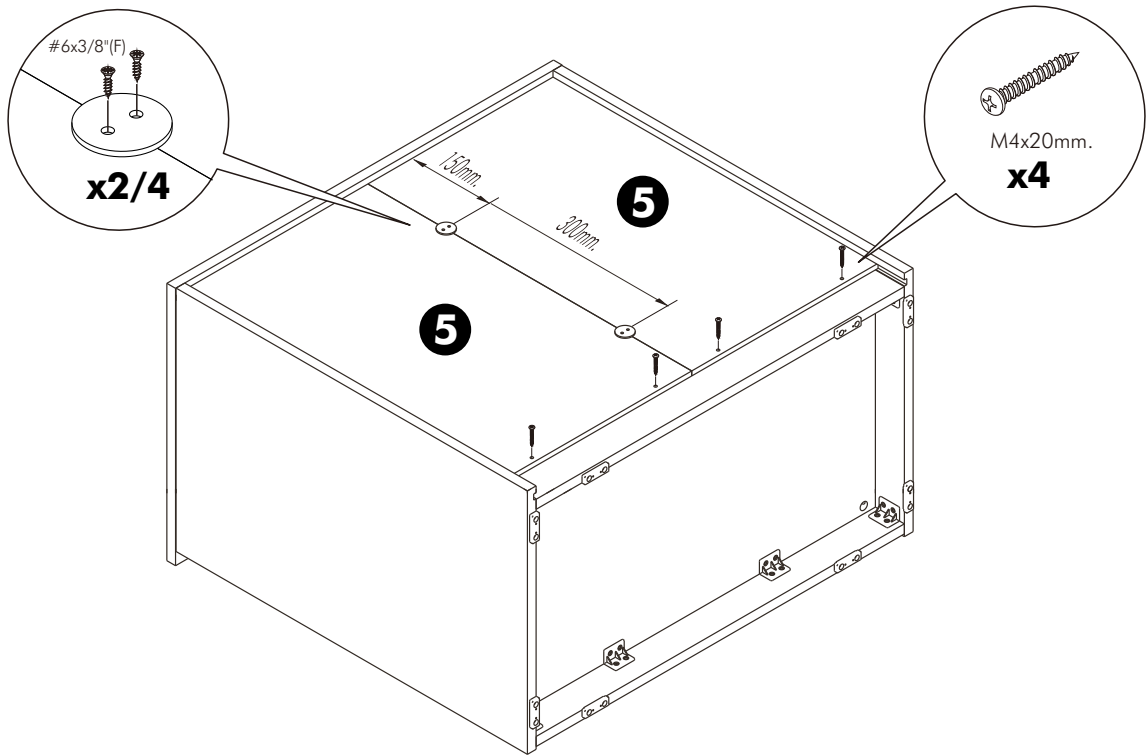
## 1.



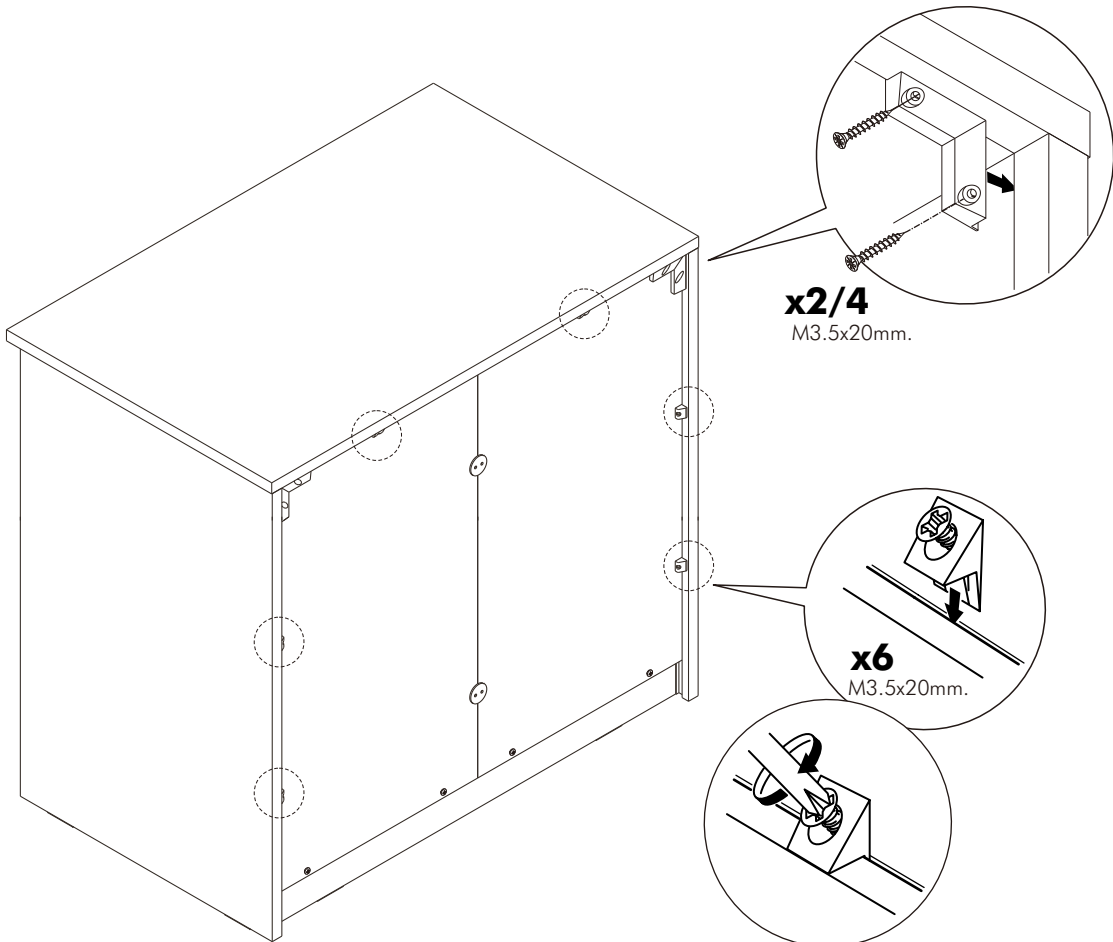
## 2.



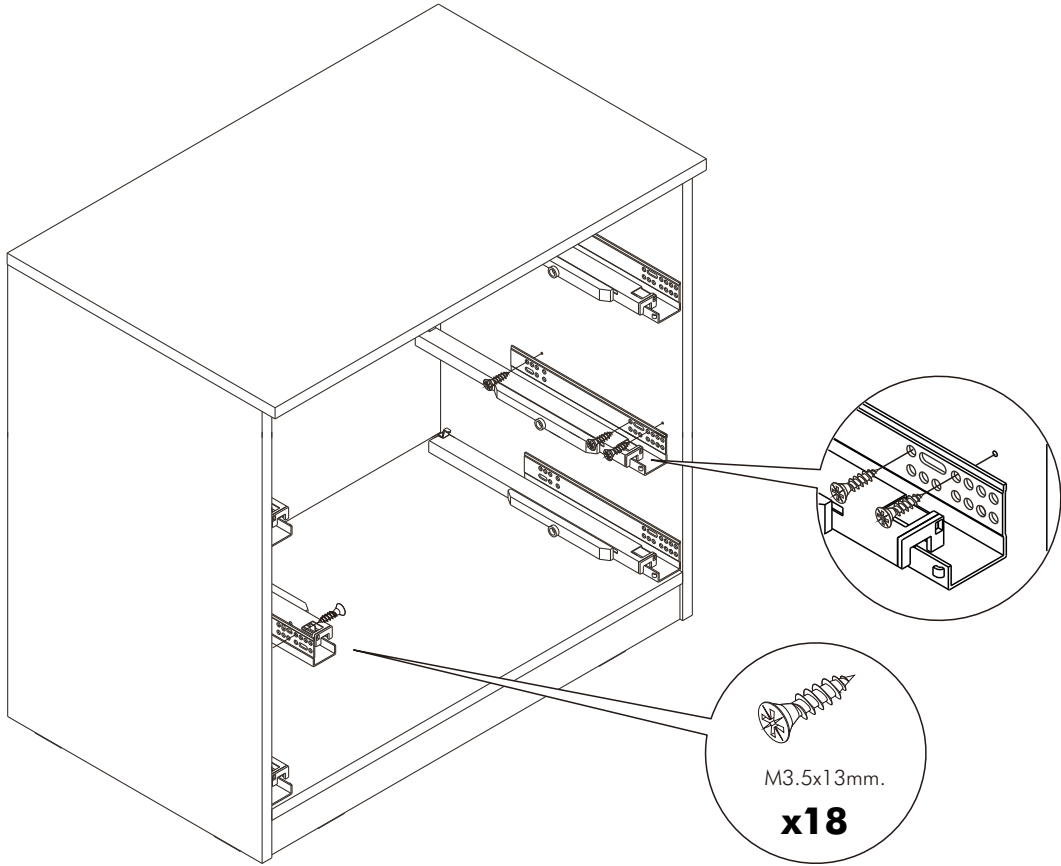
**3.**



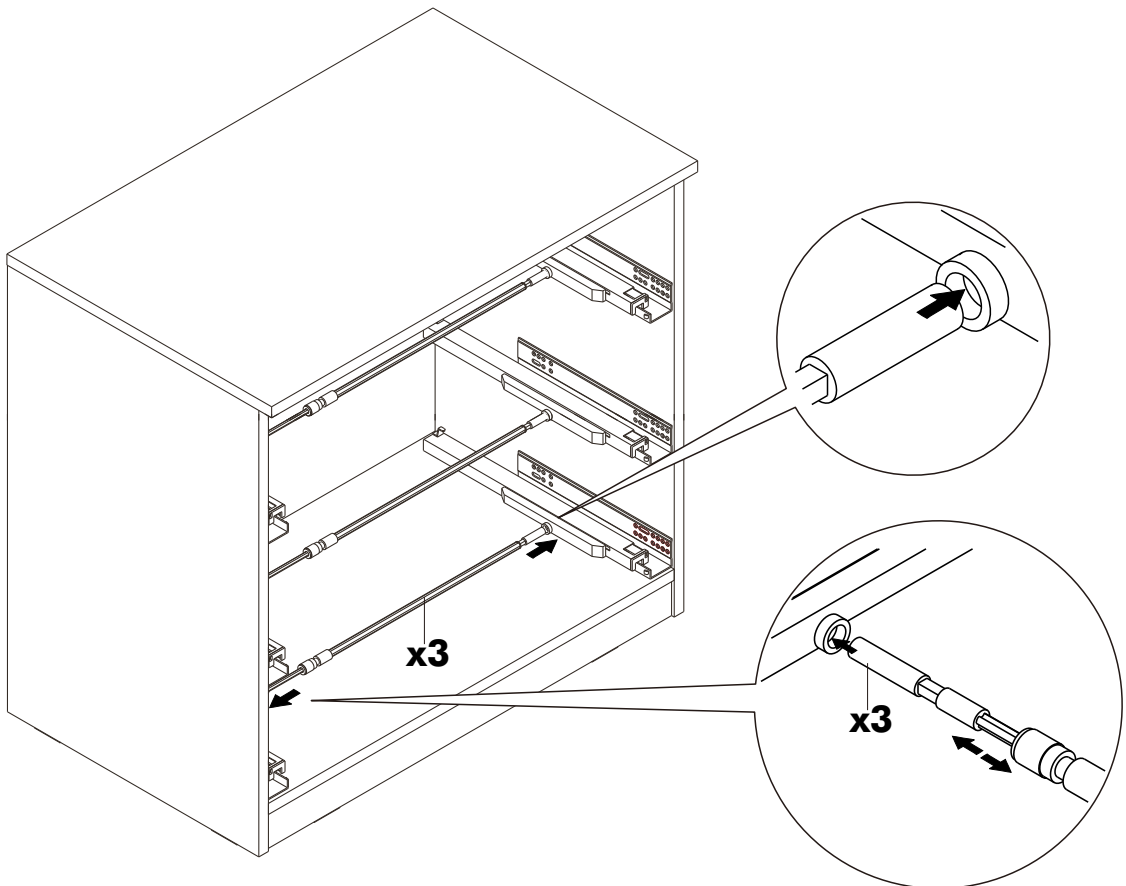
**4.**



**5.**



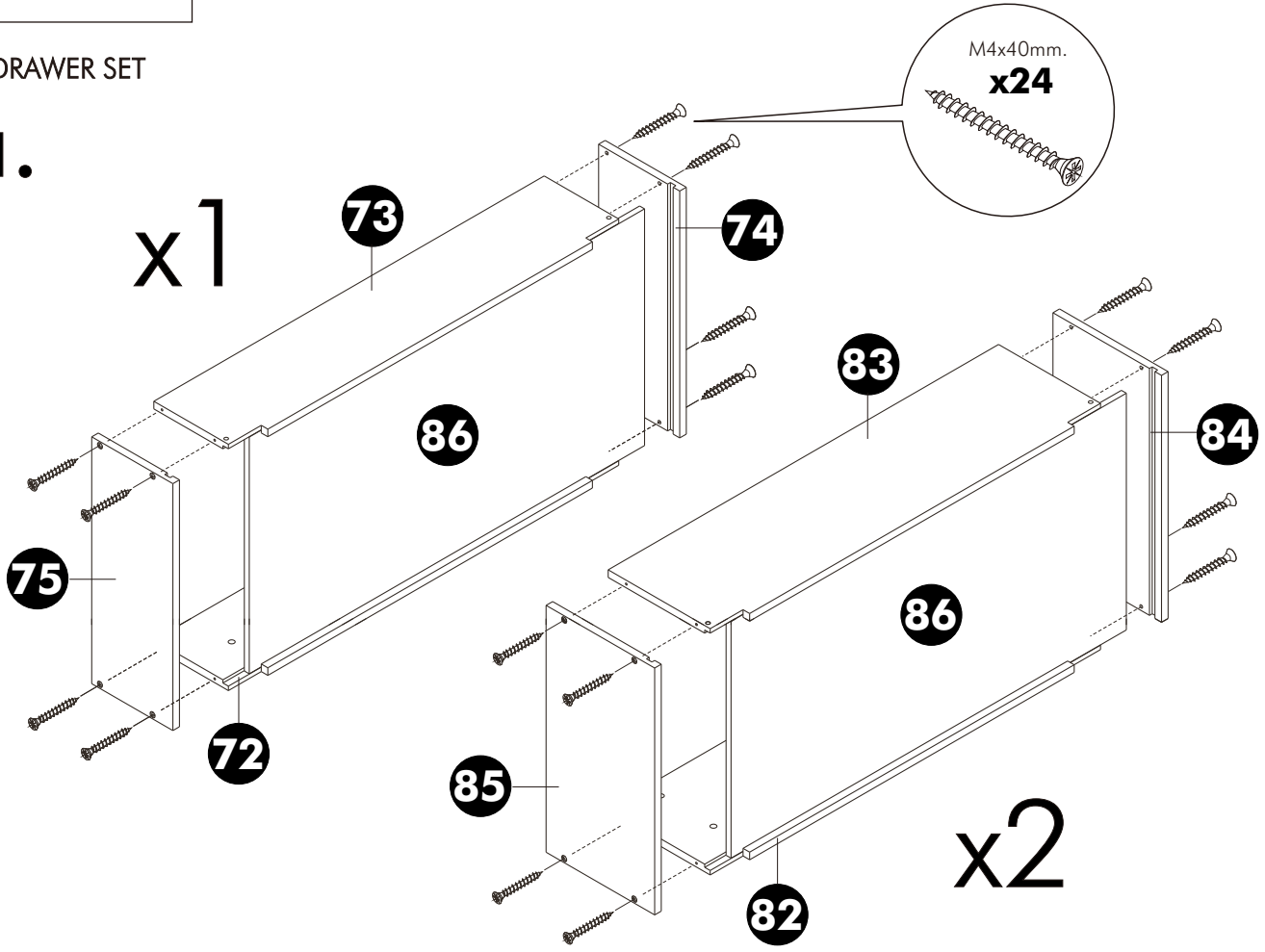
**6.**



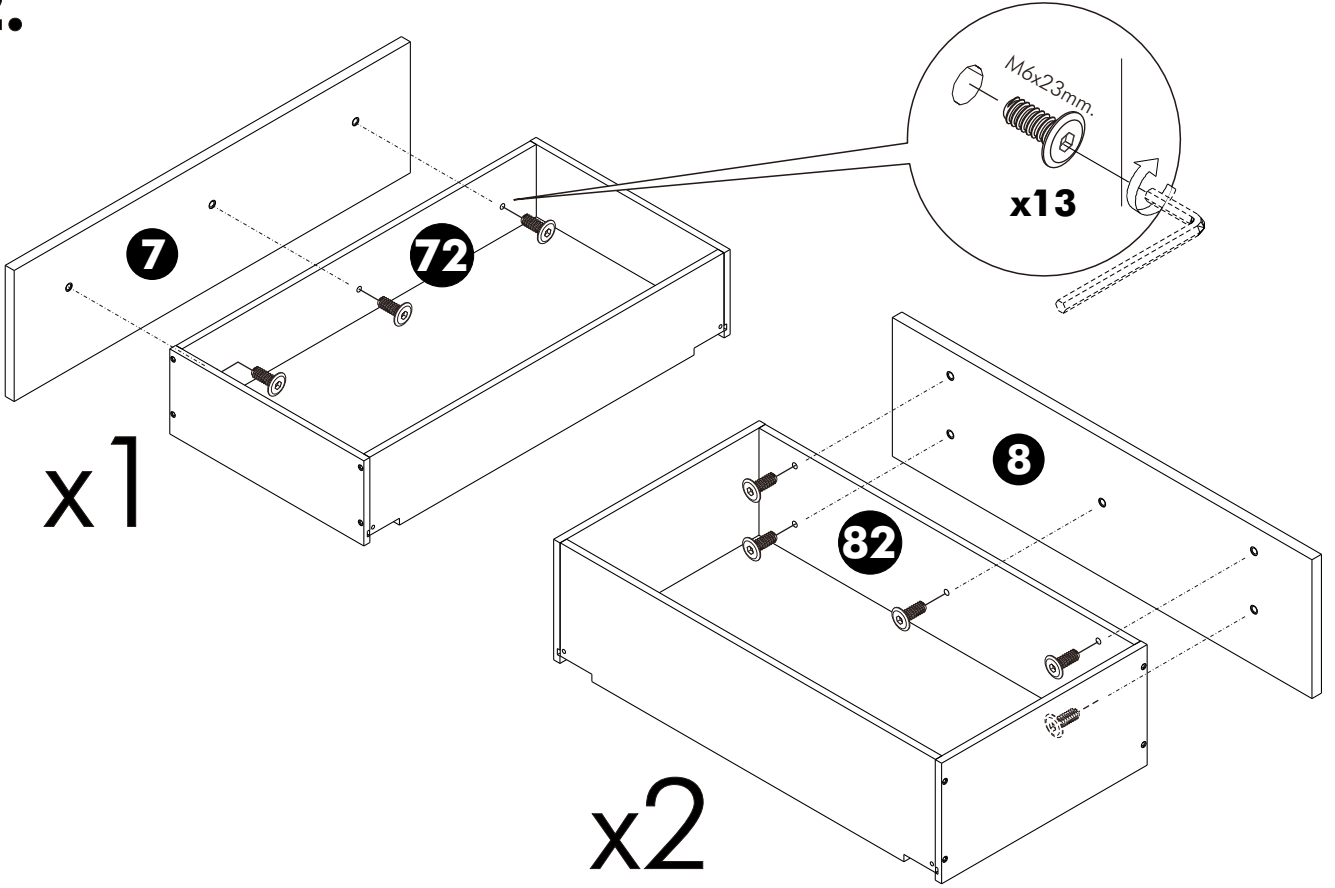
**ASSEMBLY**

-DRAWER SET

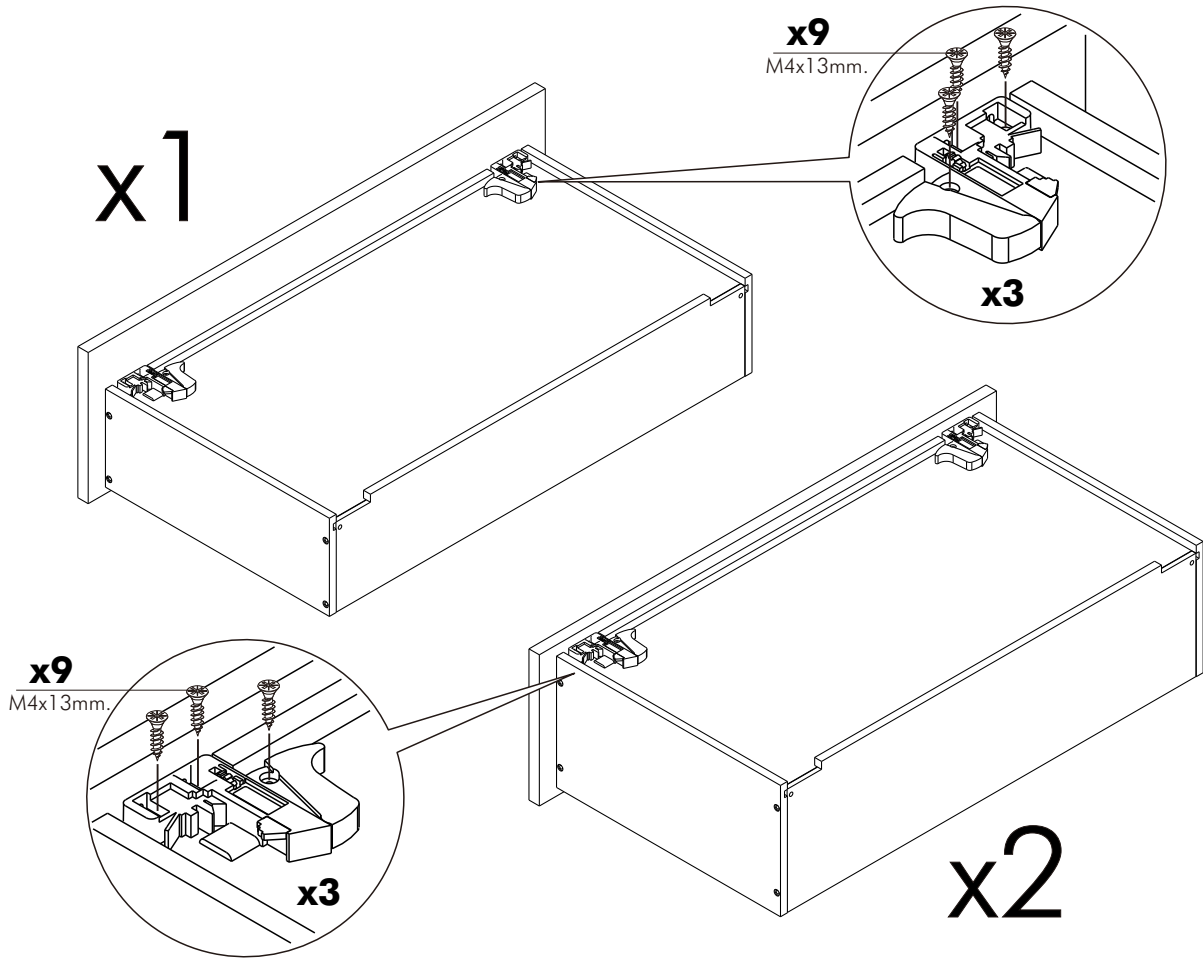
**1.**



**2.**

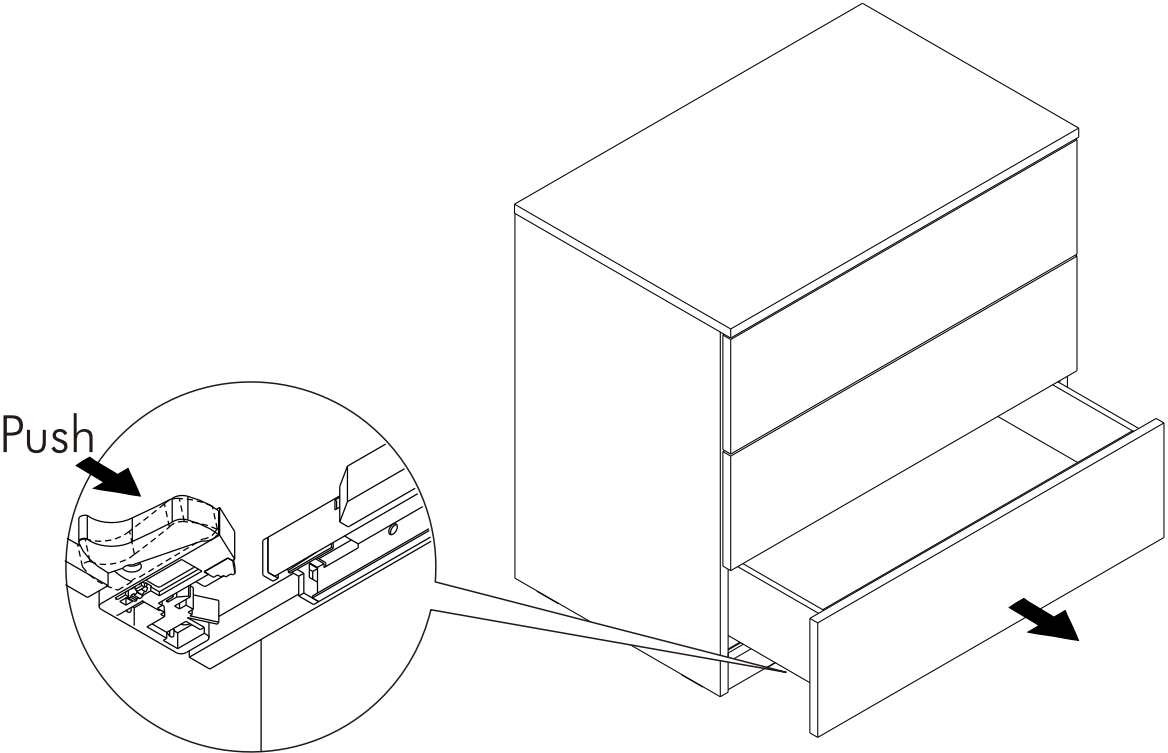
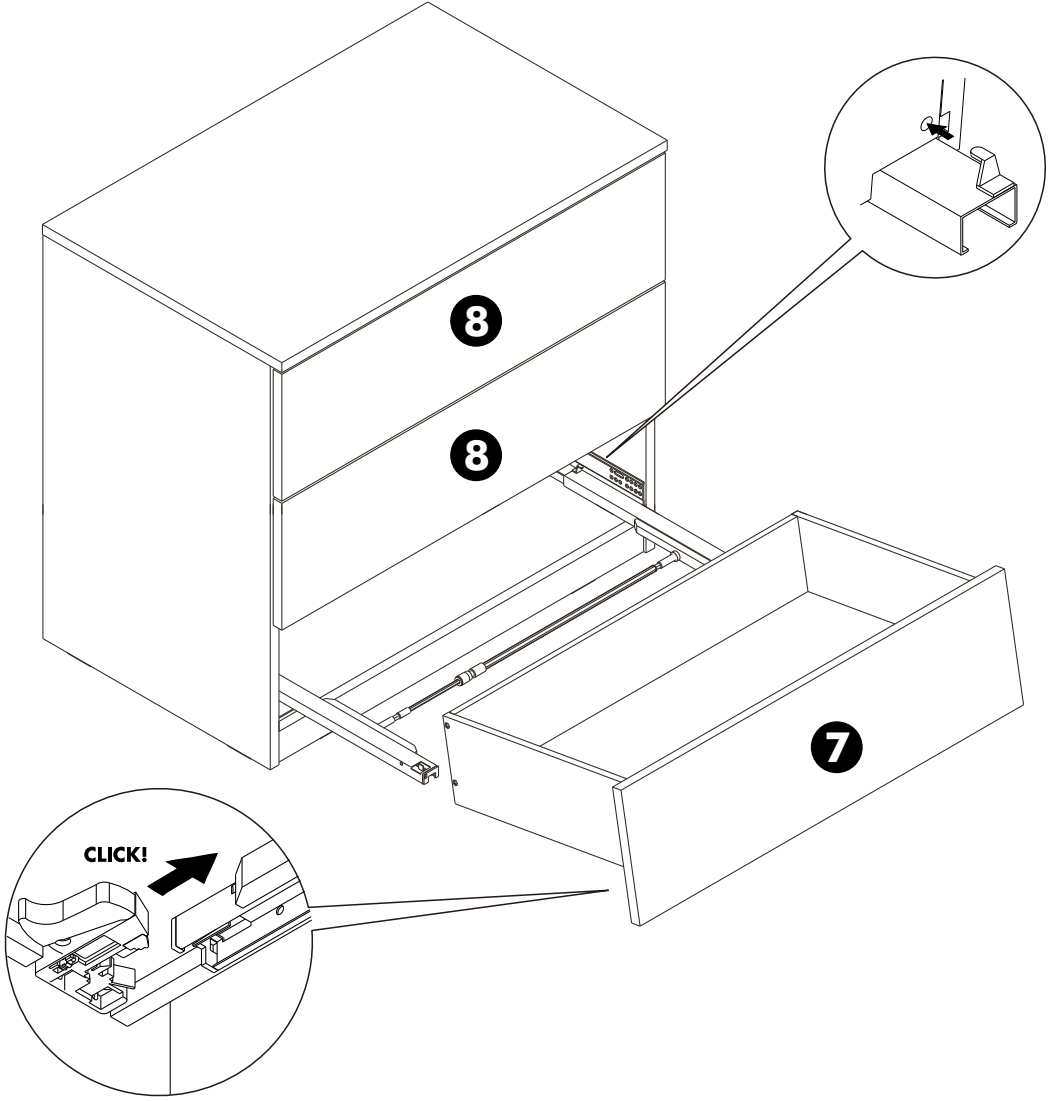


# 3.



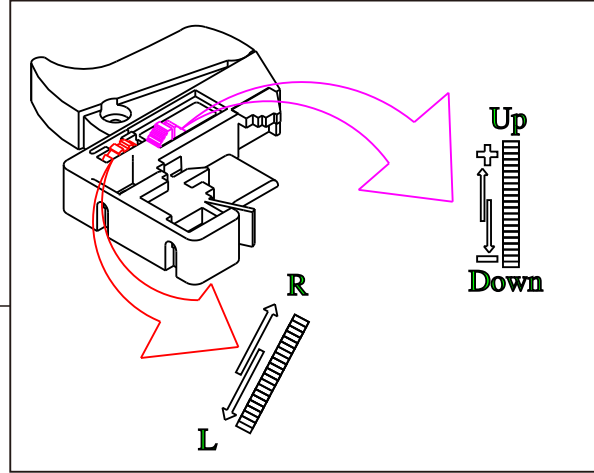
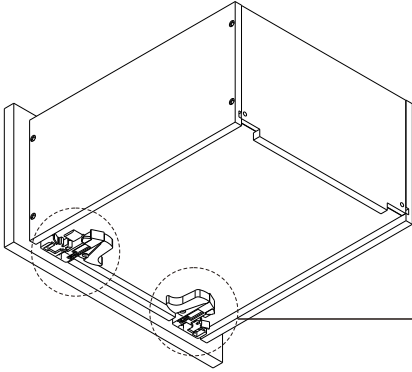
**ASSEMBLY**

-DRAWER SET





# Gap ad justment



Gap space  $\geq$  5mm.

