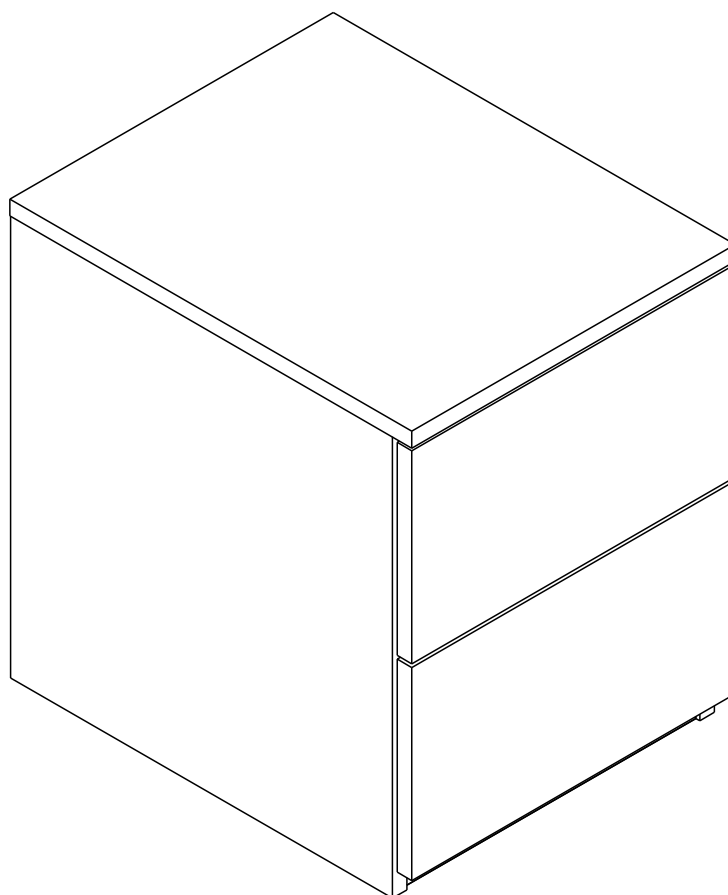


# MAXI-P

Night table 2 drawers 40cm.



# CONNECT SYSTEM

**1**

**3**

**2**

(Connecting bolts)

**WHEN FITTING CAMS**  
 ENSURE STARTING POSITION IS CORRECT  
 BEFORE YOU INSERT CONNECTING BOLT  
 TURN CLOCKWISE UNTIL SECURE

✓				<b>✗</b>
↑				
<b>CORRECT</b>		<b>WRONG</b>		

M4x16mm.

**i**

40mm.

☹️

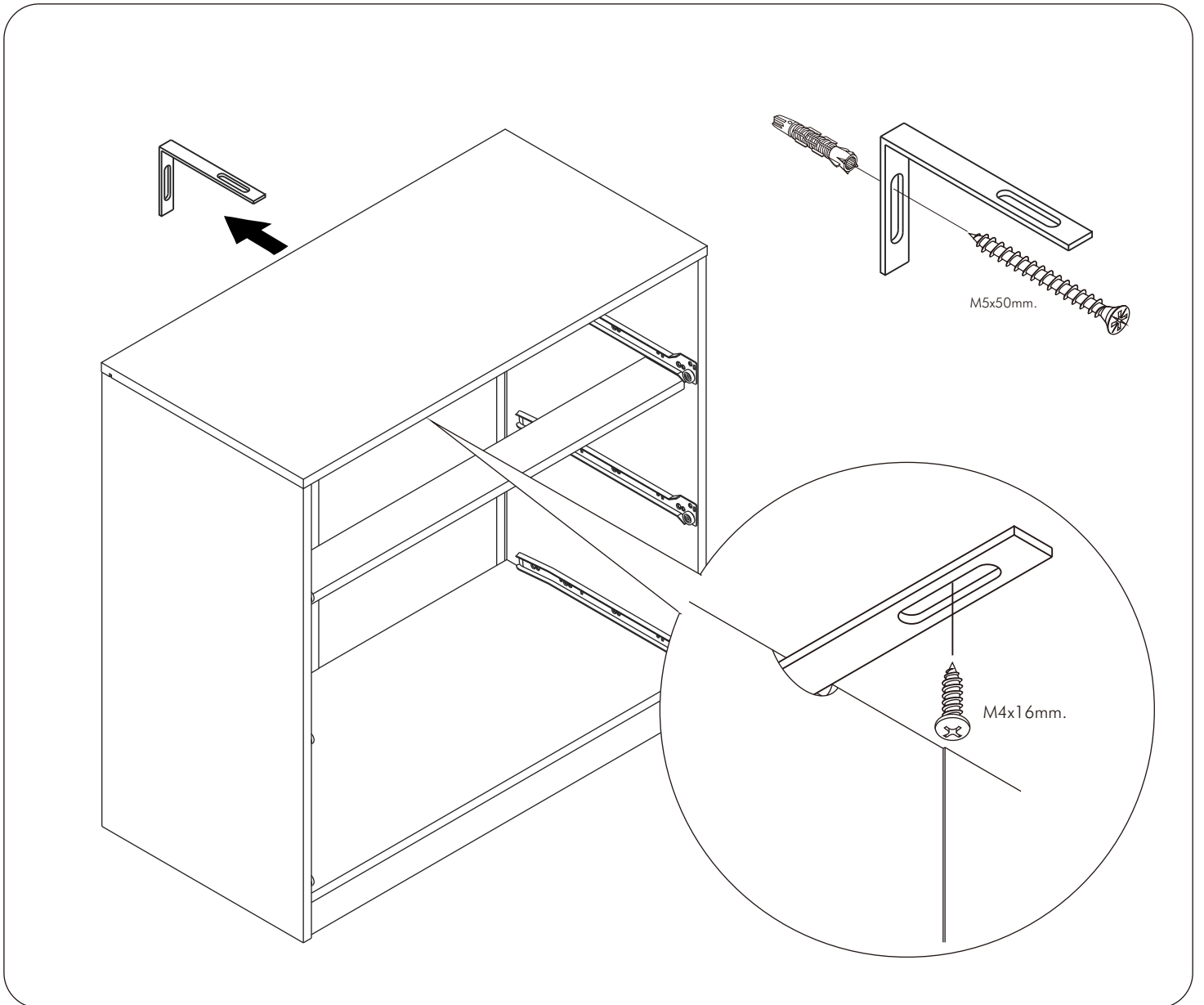
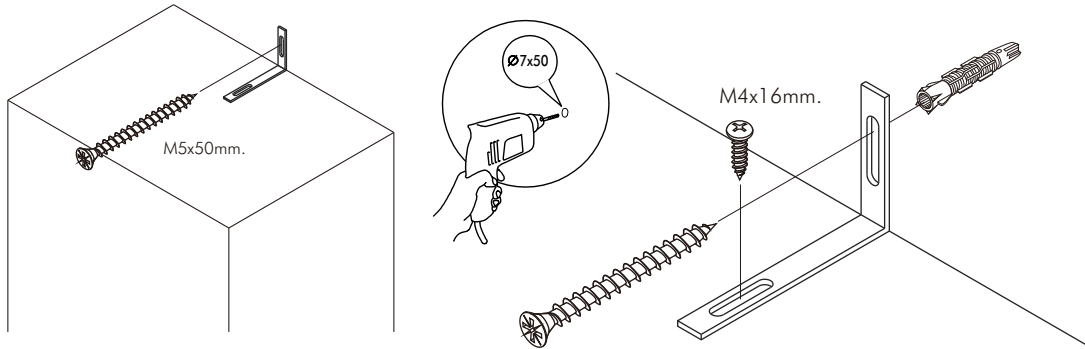
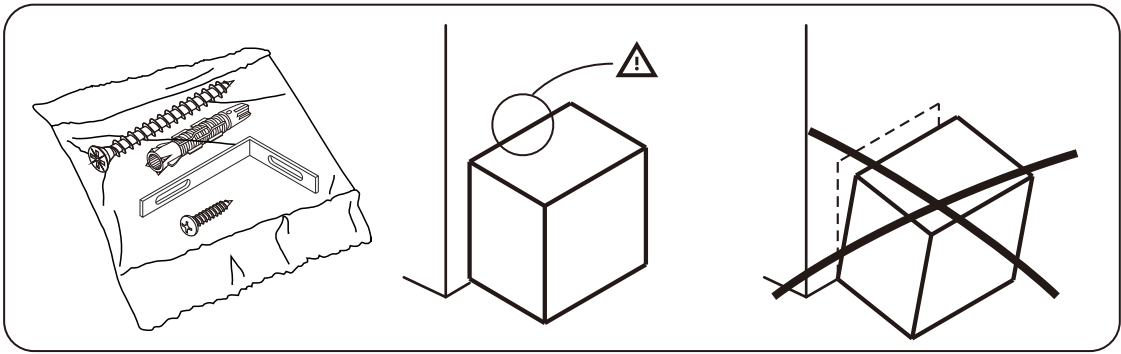
☒

EQ

😊

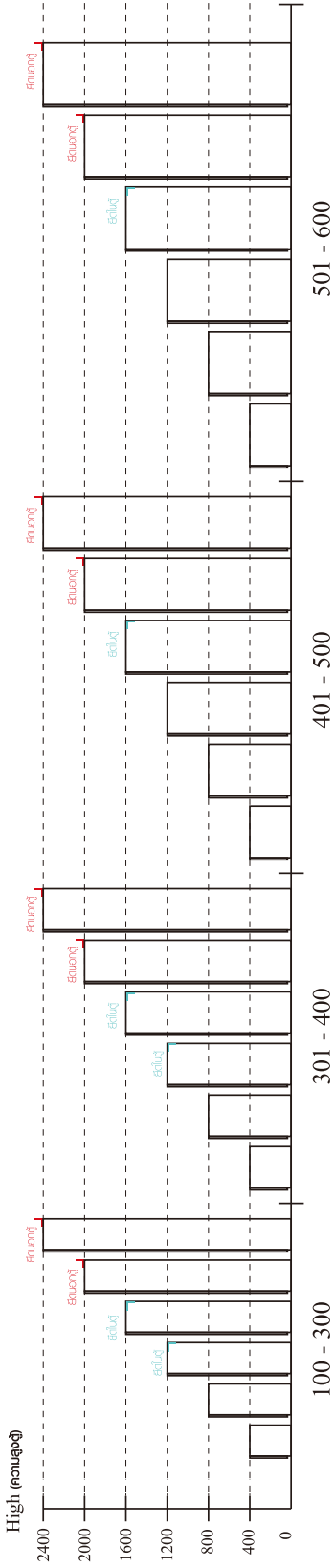
☑️

M4x16mm.

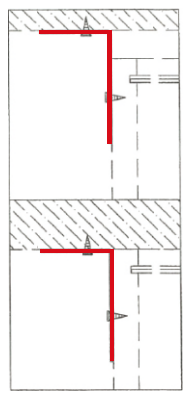


**มาตรฐาน การระบุสินค้าที่ต้องยึด Fitting กันล้ม (Safety Fitting) \*\*\*หมายเหตุ สันค้ำที่เป็นชุดเหล็ก ใค้ติดตั้ง Fitting กันล้มทุกตัว\*\*\***

■ หมวด ตู้บานเปิด / ตู้บานปิด + ช่องใส่



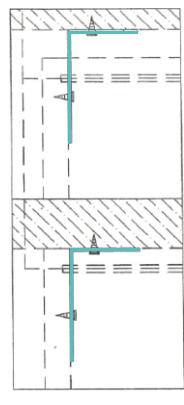
■ ติดตั้งจากกันล้มกับตู้สูง (ตั้งแต่ 2 m. ขึ้นไป)



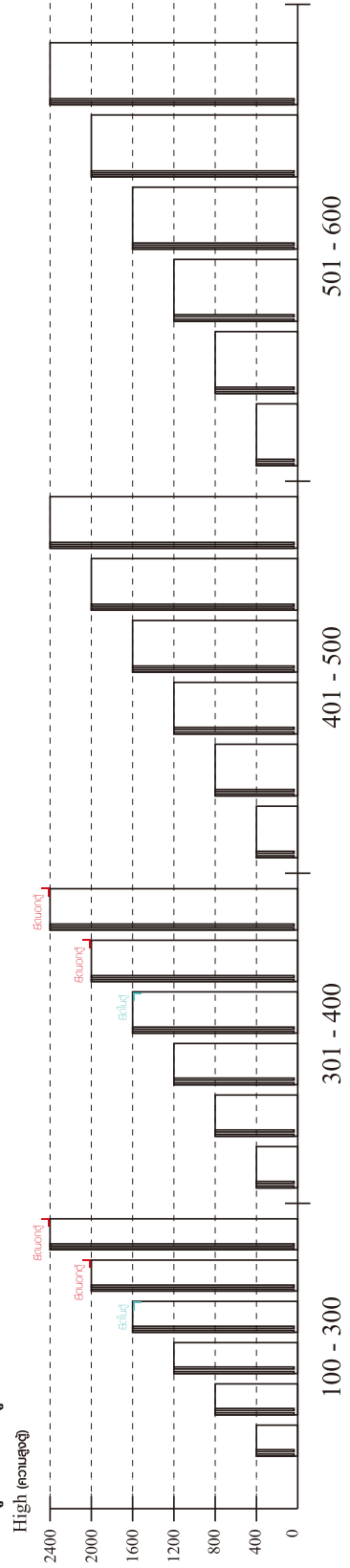
■ หมวด ตู้ลิ้นชัก / ตู้ลิ้นชัก + ช่องใส่ / ตู้ลิ้นชัก + บานเปิด / ตู้ลิ้นชัก + บานสไลด์



■ ติดตั้งจากกันล้มกับตู้เตี้ย (น้อยกว่า 2 m.)



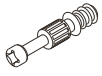
■ หมวด ตู้บานสไลด์ / ตู้ใส่



ความสูงตั้งแต่ 1600 ขึ้นไป สันค้ำกัน 300    ความสูงตั้งแต่ 1600 ขึ้นไป สันค้ำกัน 400

# HARDWARE

## -BODY SET

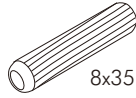


**x 8**



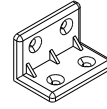
19mm.

**x 8**

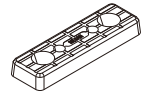


8x35mm.

**x 8**



**x 6**



**x 8**



**x 3**



M4x16mm.

**x 1**



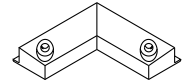
M4x16mm.

**x 40**

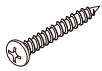


M3.5x20mm.

**x 7**

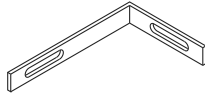


**x 2**

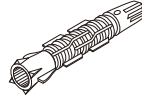


M4x20mm.

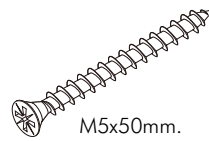
**x 2**



**x 1**



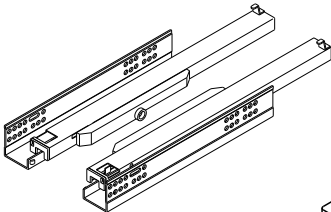
**x 1**



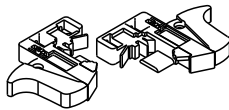
M5x50mm.

**x 1**

## -DRAWER SET



**x 2**

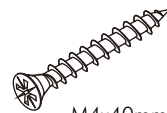


**x 2**



M3.5x13mm.

**x 12**



M4x40mm.

**x 16**



M4x13mm.

**x 12**



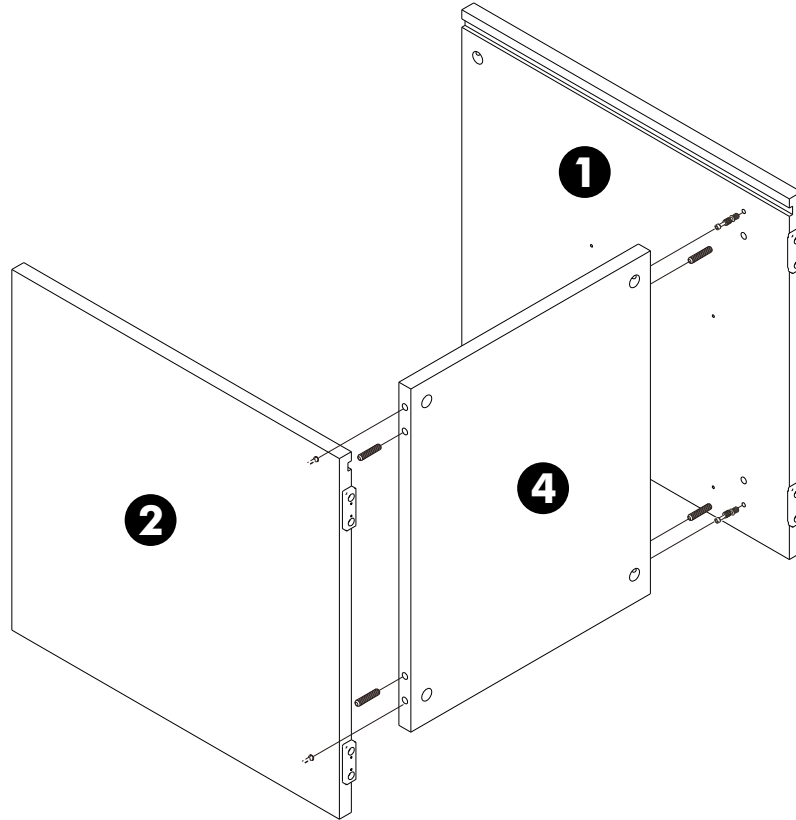
M6x23mm.

**x 6**

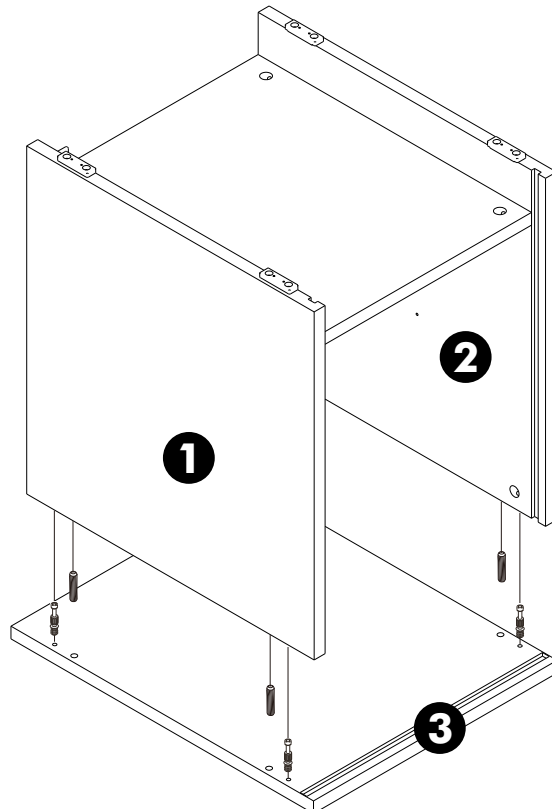
# ASSEMBLY

-BODY SET

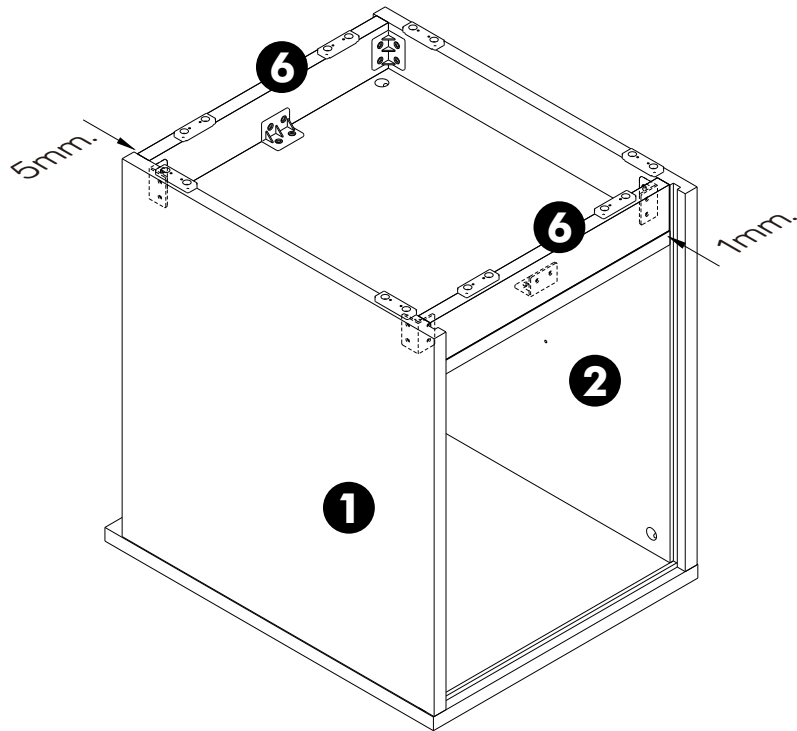
**1.**



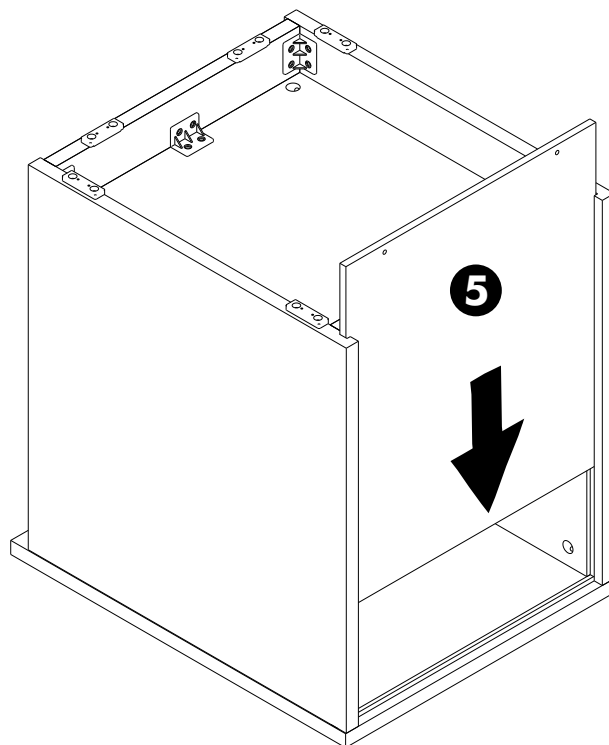
**2.**



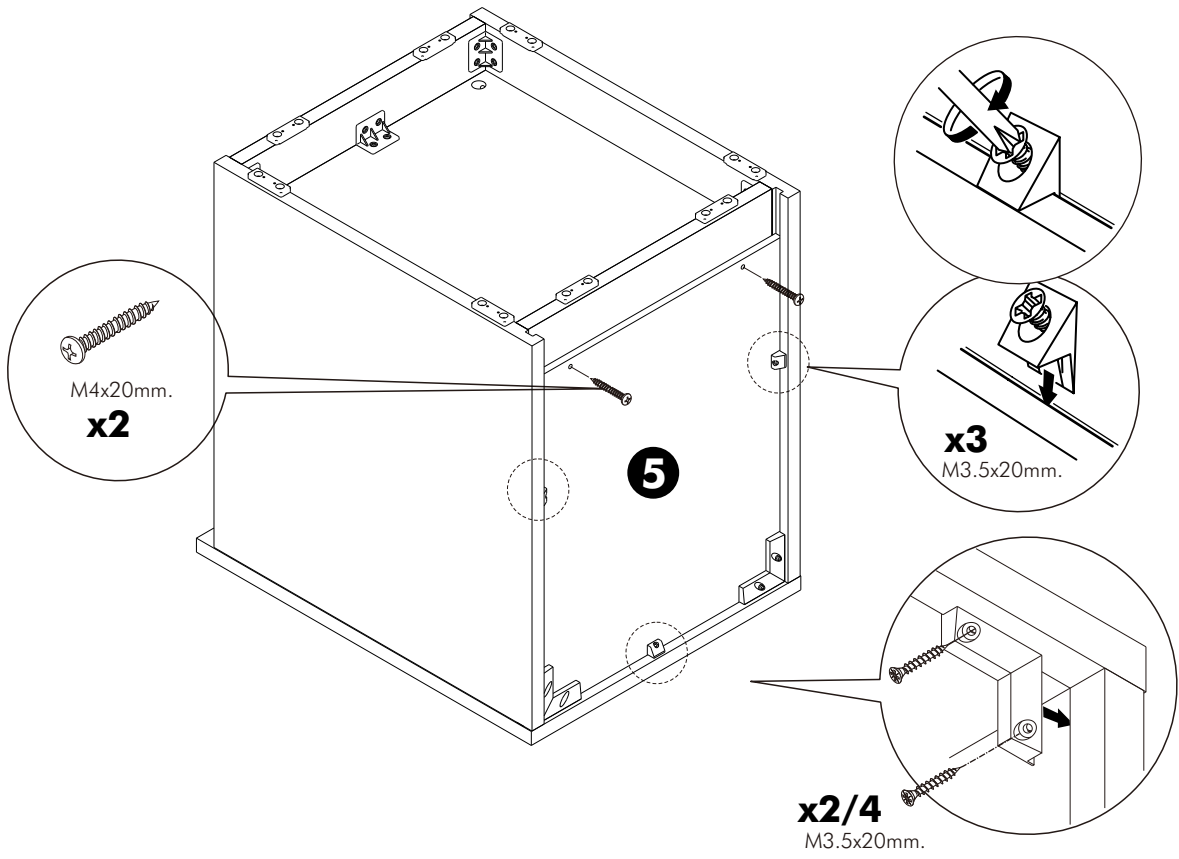
**3.**



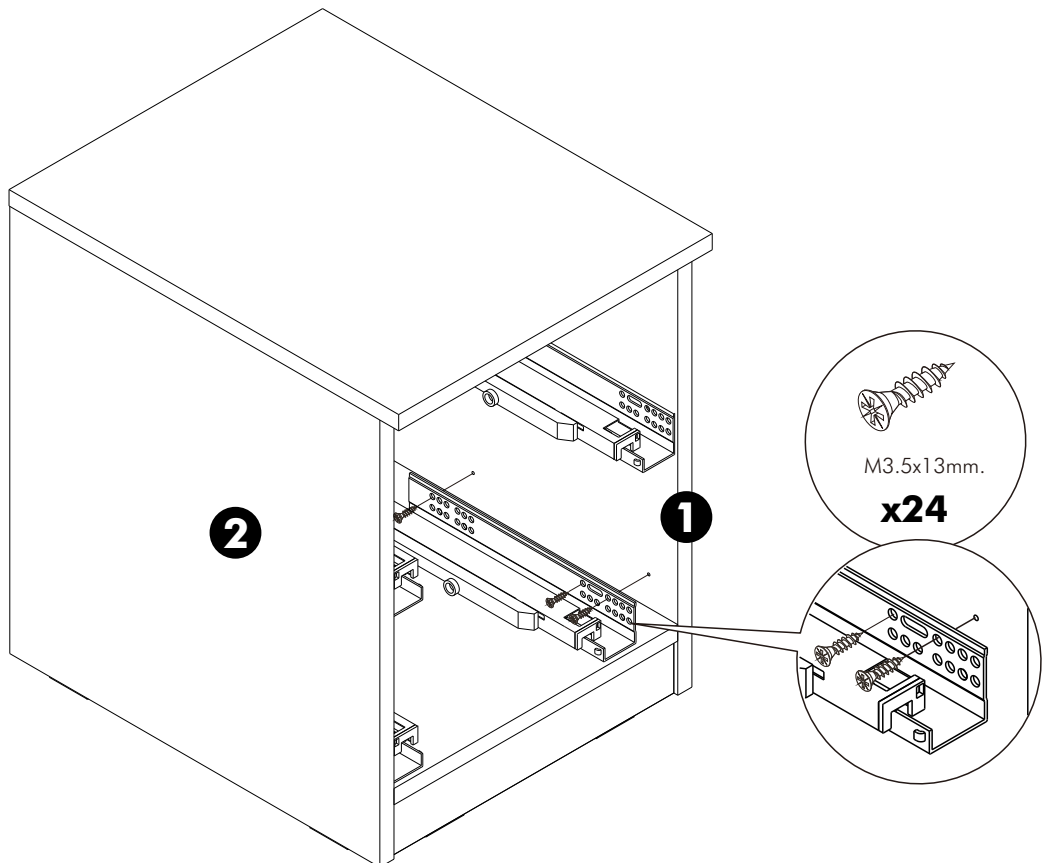
**4.**



**5.**



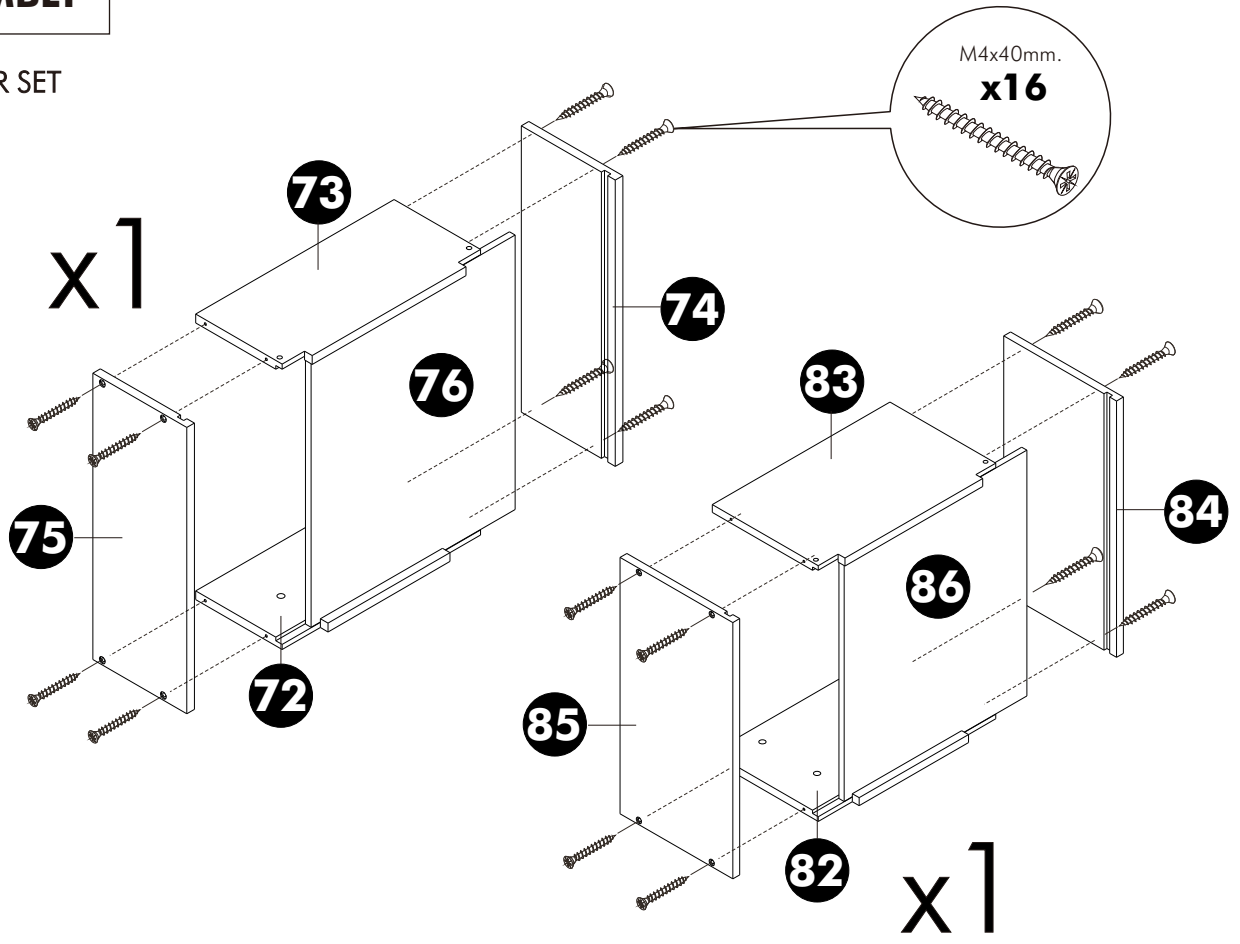
**6.**



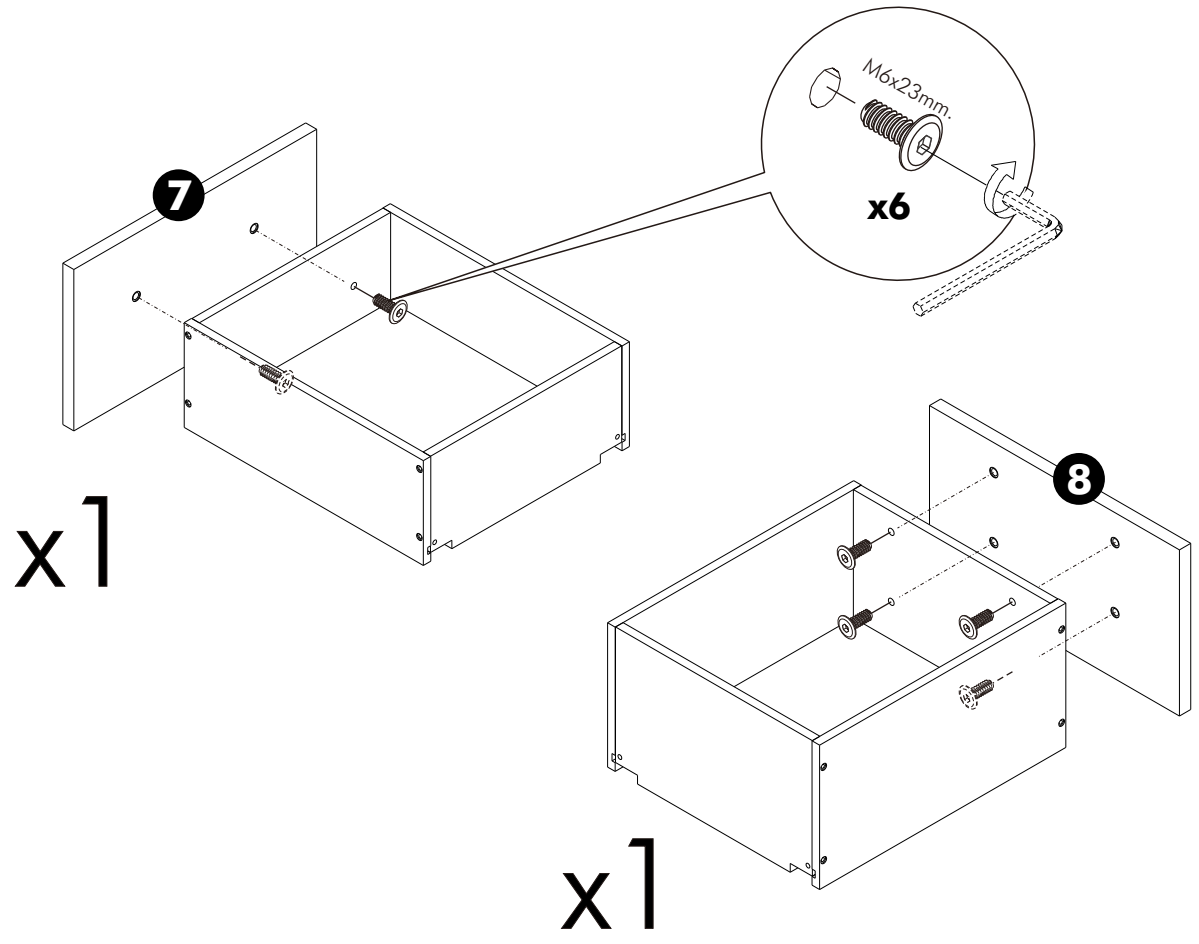
**ASSEMBLY**

-DRAWER SET

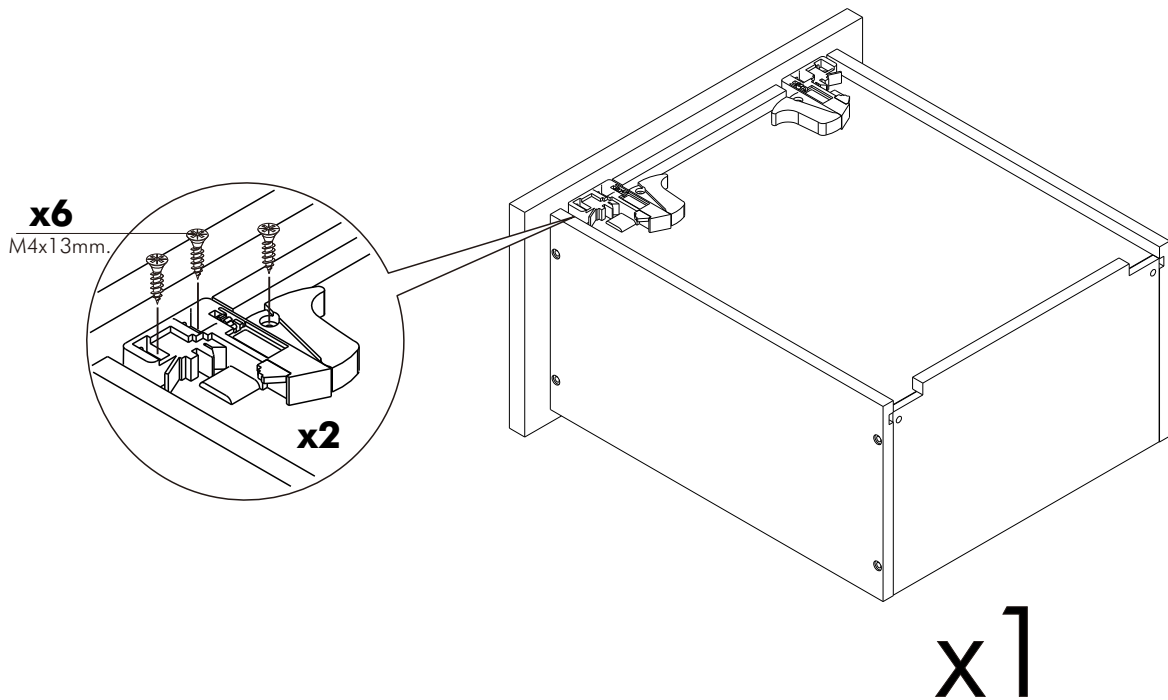
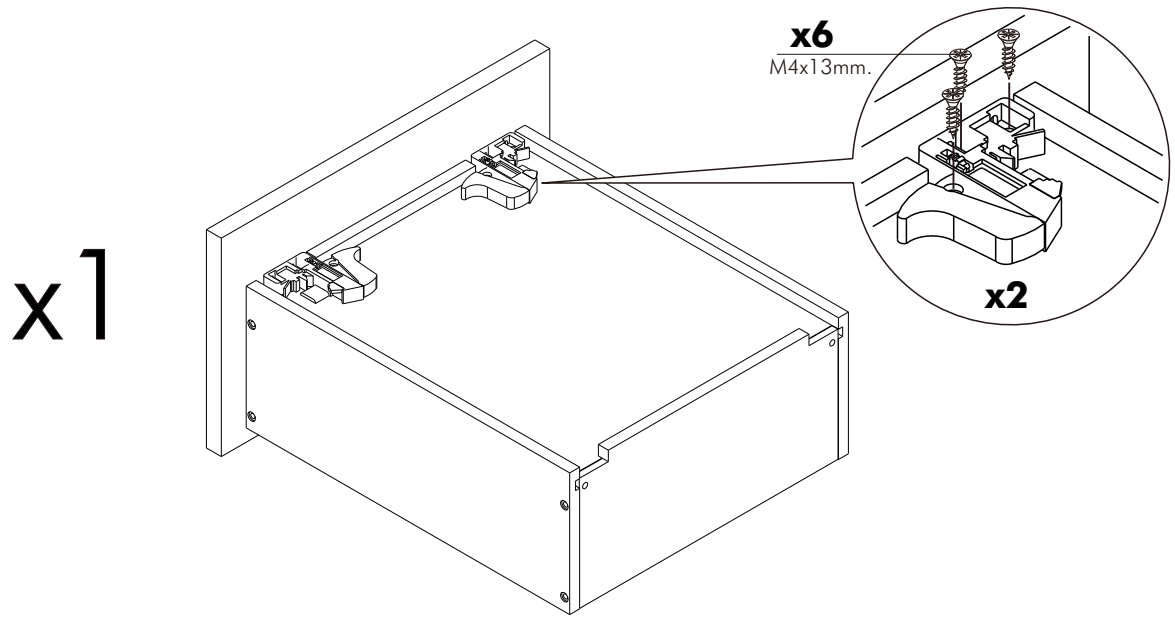
**1.**



**2.**



# 3.



**ASSEMBLY**

-DRAWER SET

