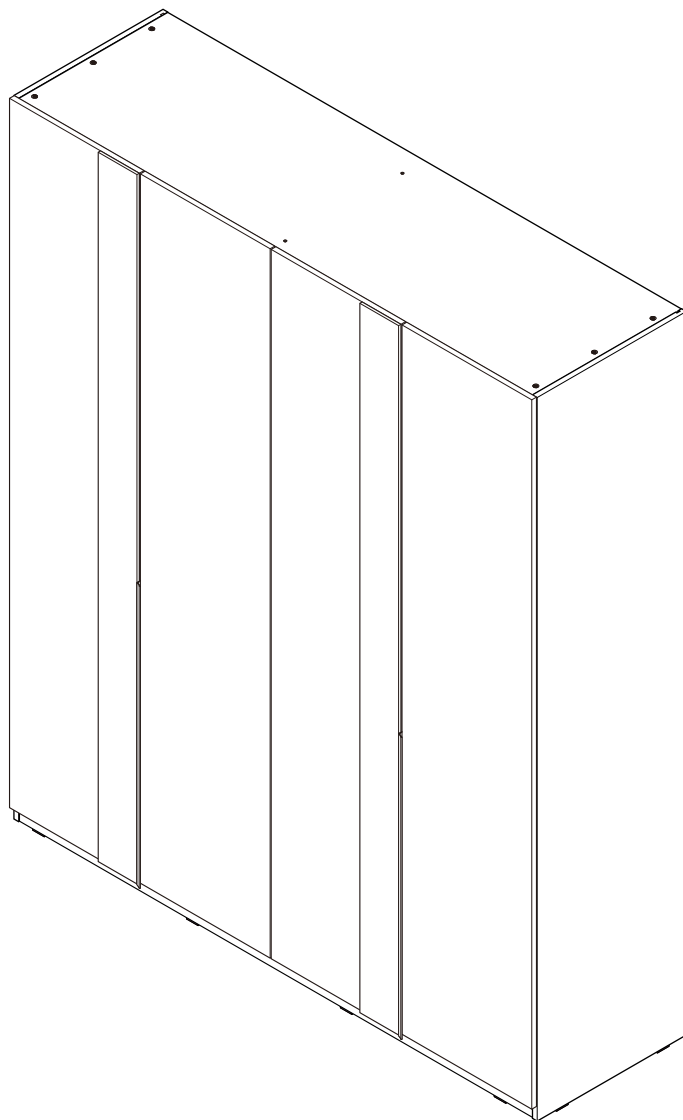
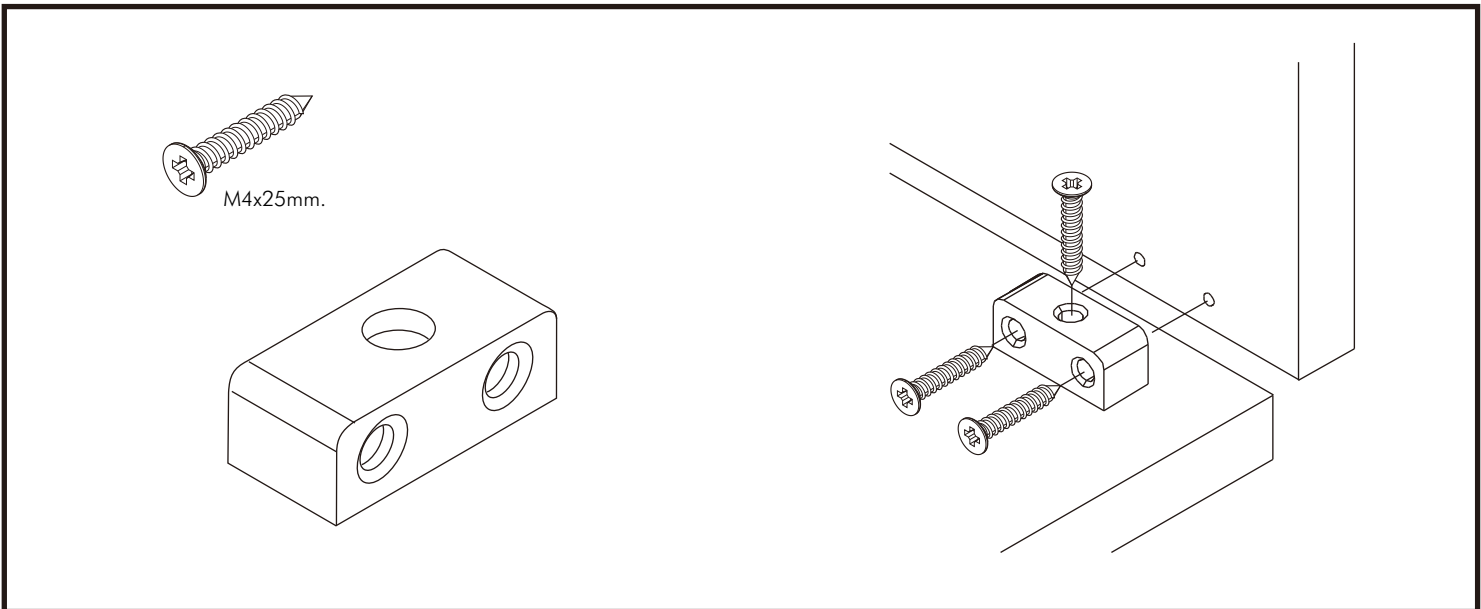
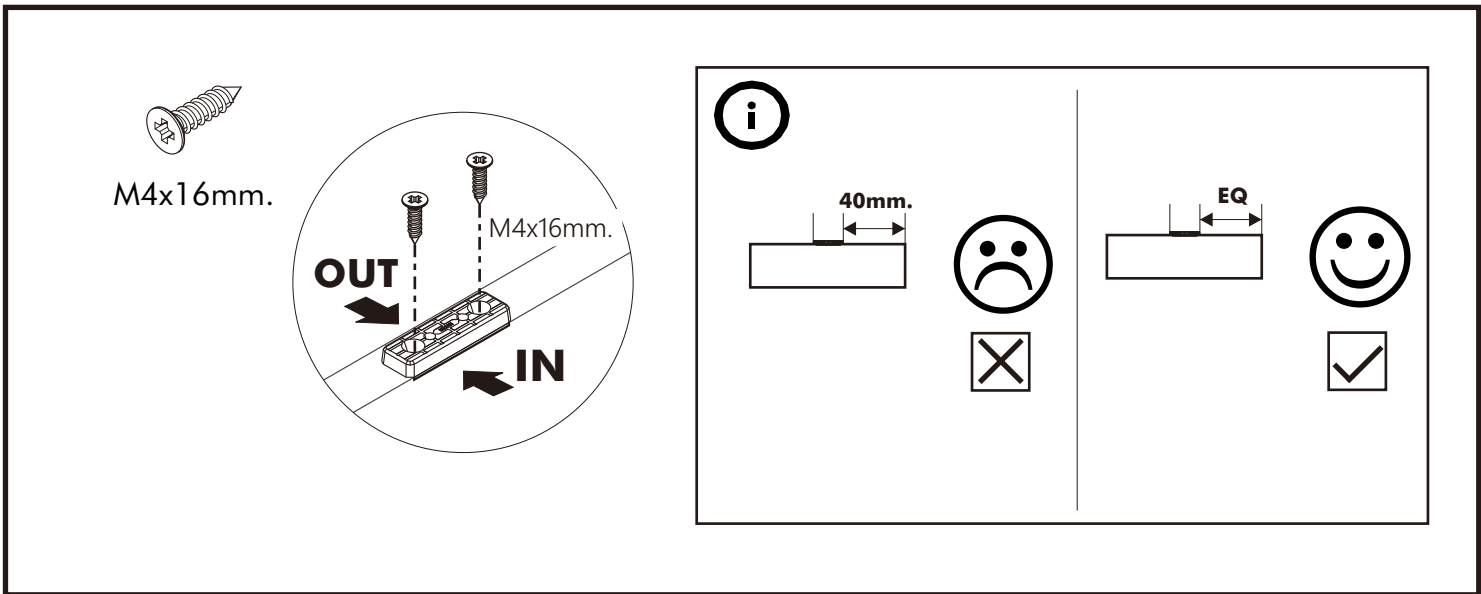
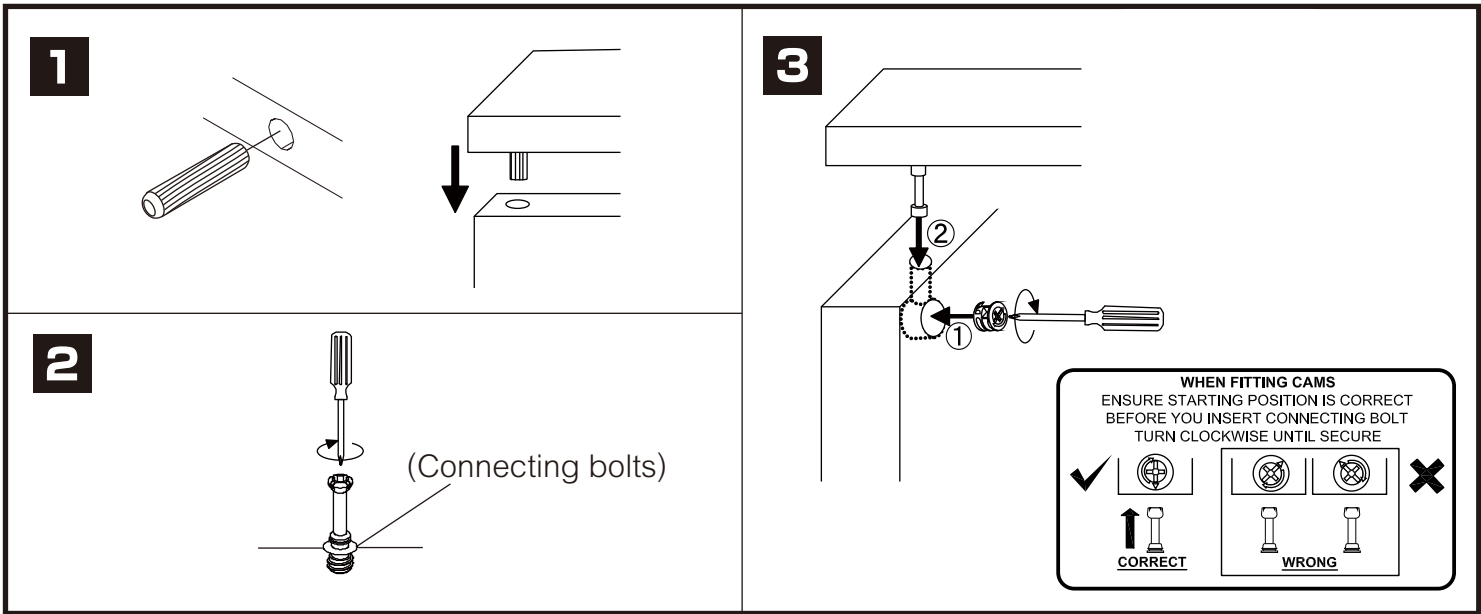


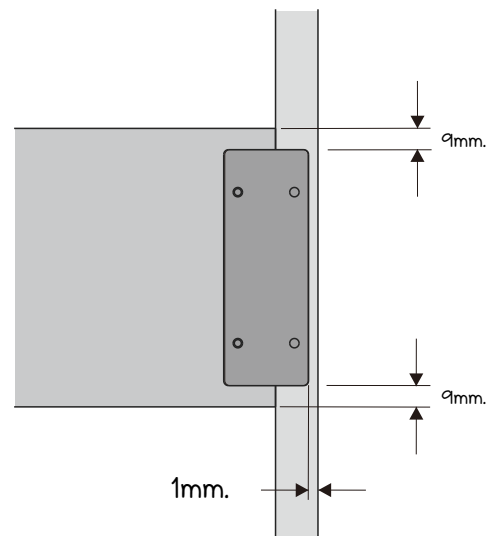
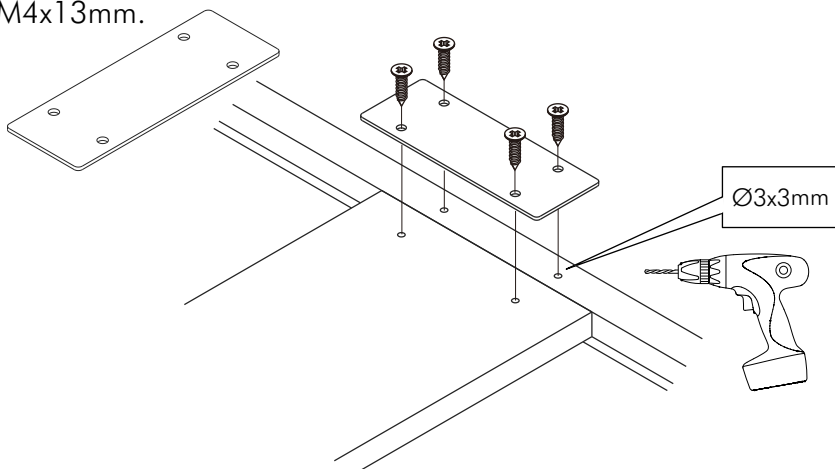
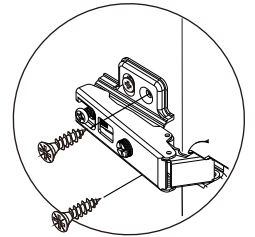
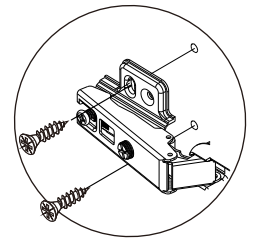
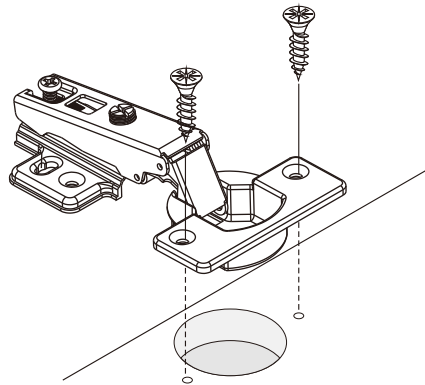
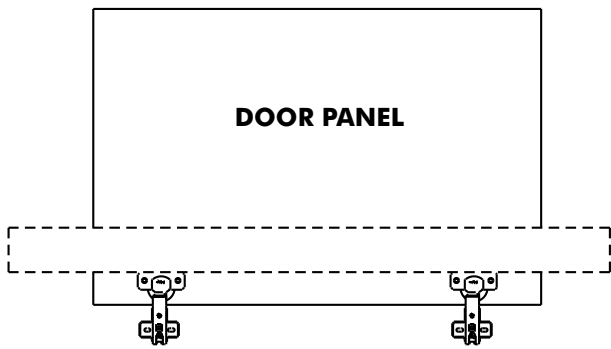
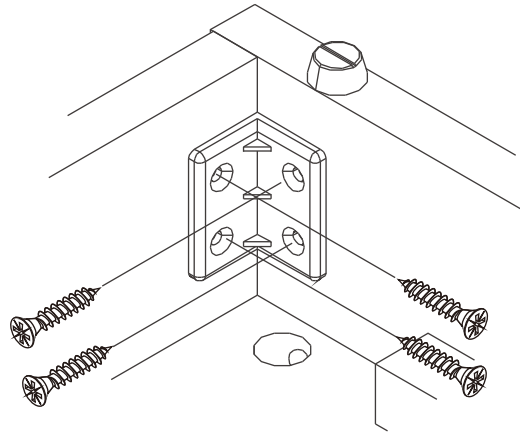
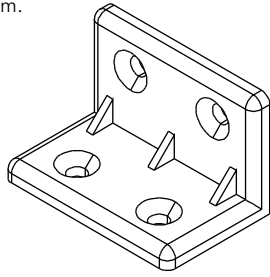
BRONX PLUS/HI

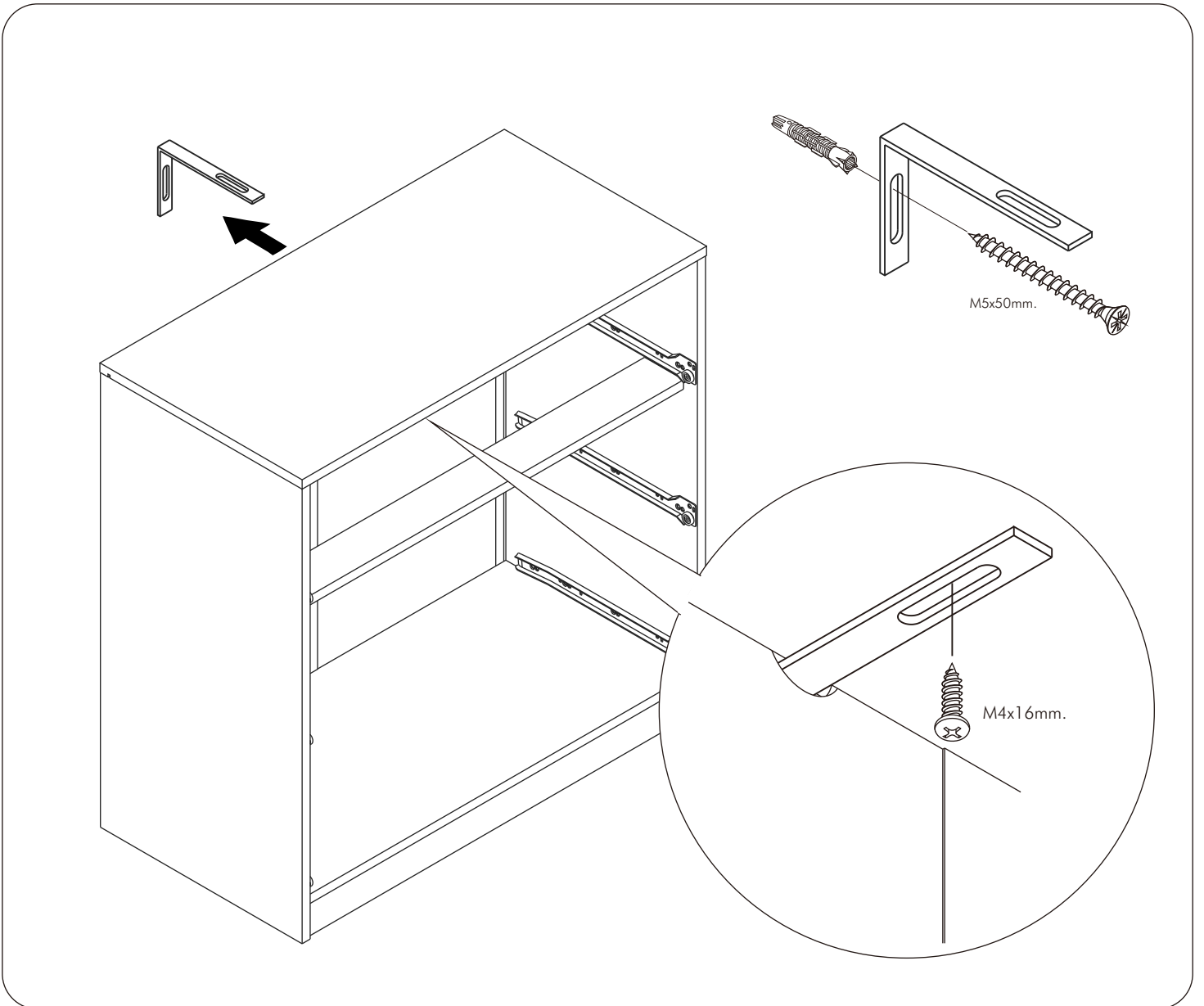
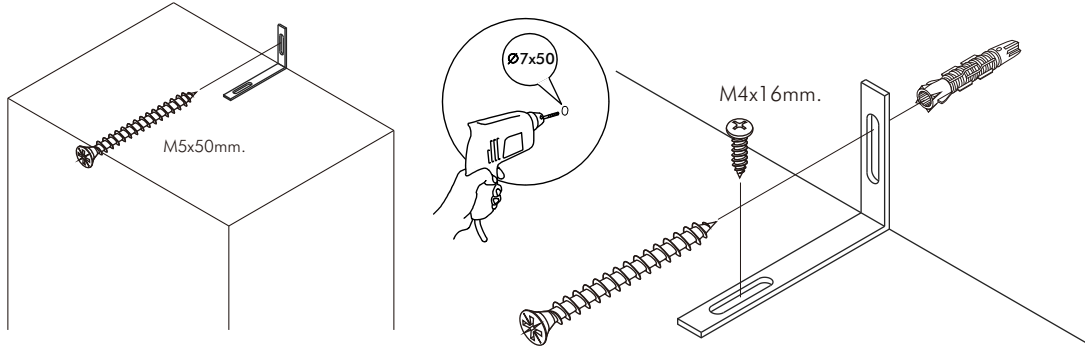
Wardrobe



CONNECT SYSTEM

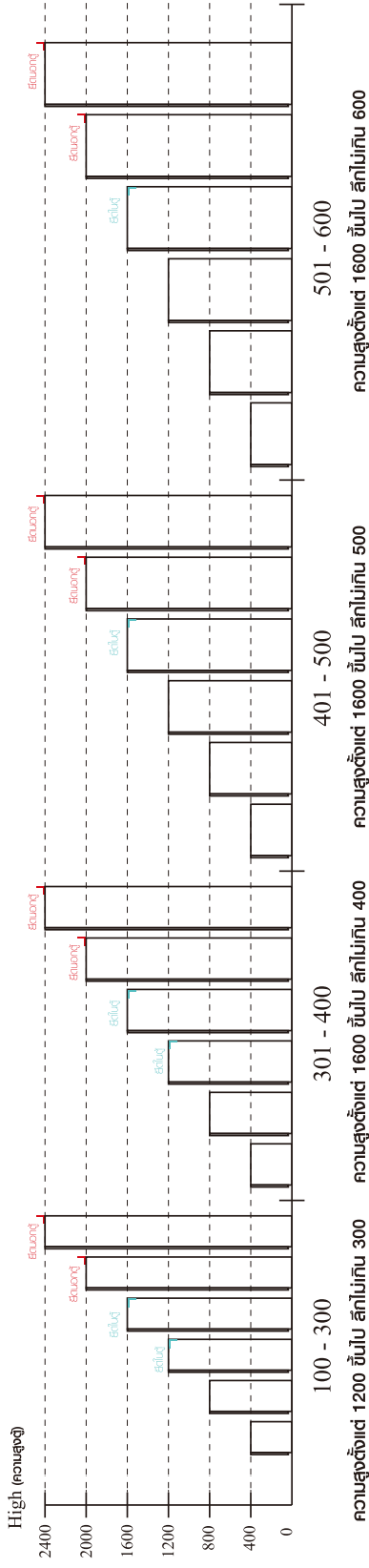






มาตรฐาน การระบุสินค้าที่ต้องยึด Fitting กันล้ม (Safety Fitting) ***หมายเหตุ สินค้าที่เป็นชุดเด็ก ใ้ใช้ติดตั้ง Fitting กันล้มทุกตัว***

■ หมวด ตู้บานเปิด / ตู้บานปิด + ช่องใส่



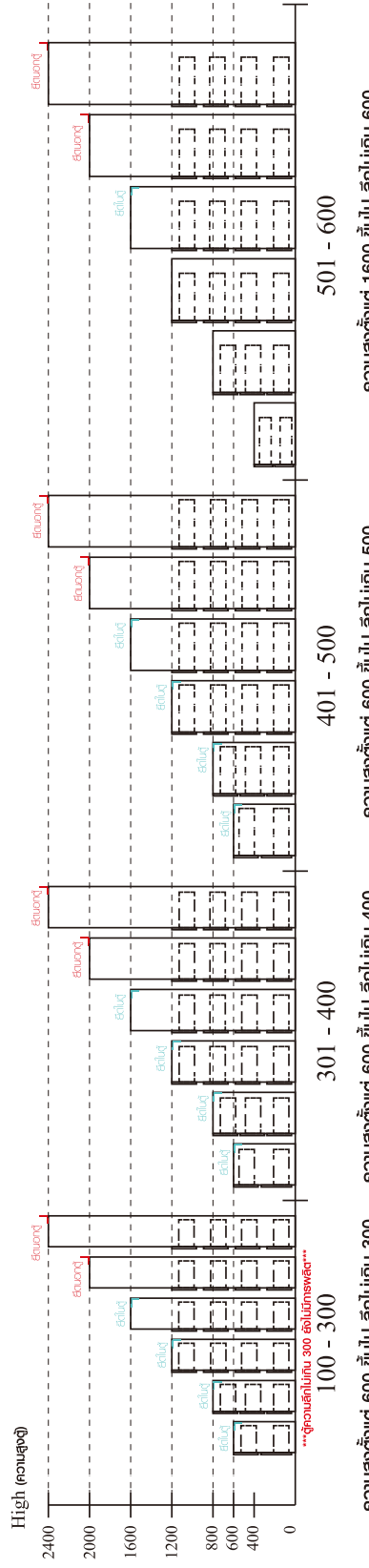
■ ติดตั้งจากพื้น สักไม่เกิน 2 m. ขึ้นไป



ติดตั้งบนพื้น

ติดตั้งลอยพื้น

■ หมวด ตู้ลิ้นชัก / ตู้ลิ้นชัก + ช่องใส่ / ตู้ลิ้นชัก + บานเปิด / ตู้ลิ้นชัก + บานสไลด์



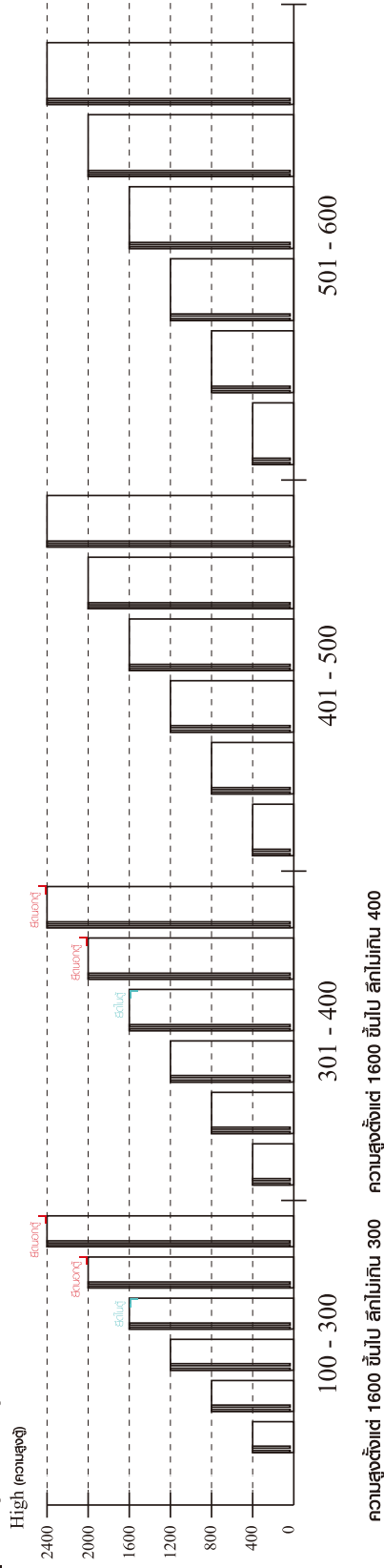
■ ติดตั้งจากพื้น สักไม่เกิน 2 m.



ติดตั้งบนพื้น

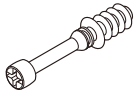
ติดตั้งลอยพื้น

■ หมวด ตู้บานสไลด์ / ตู้ใส่



HARDWARE

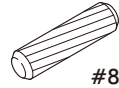
-BODY SET



x 38

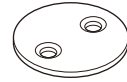


x 38

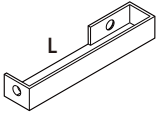


#8x35

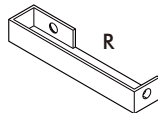
x 46



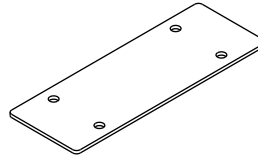
x 4



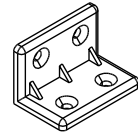
x 3



x 3



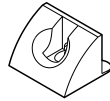
x 6



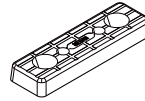
x 18



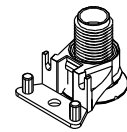
x 14



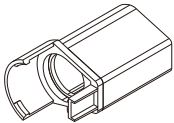
x 8



x 14



x 6

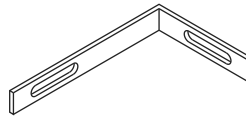


x 6

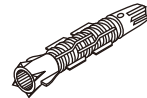


5x18 mm.

x 6



x 2



x 2



M3.5x25mm.

x 8



M4x13mm.

x 42



M4x16mm.

x 106



M4x25mm.

x 42



M4x30mm.

x 20



M4x50mm.

x 4



M5x50mm.

x 2



6x3/8"

x 8



M4x16mm.

x 14



M4x20mm.

x 19



M4x30mm.

x 30

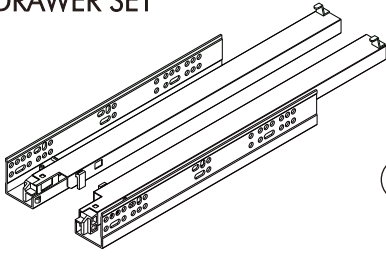


6x1/2"

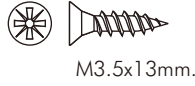
x 6

HARDWARE

-DRAWER SET

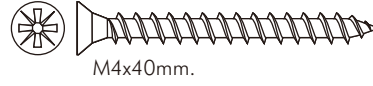


x 3 Set



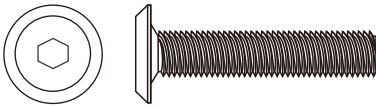
M3.5x13mm.

x 18



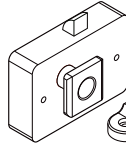
M4x40mm.

x 24

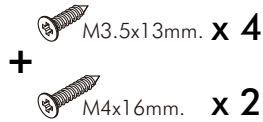


M6x30mm.

x 11



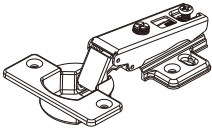
x 1 Set



M3.5x13mm. **x 4**

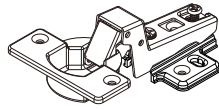
M4x16mm. **x 2**

-DOOR SET



Full overlay

x 10



Half overlay

x 10

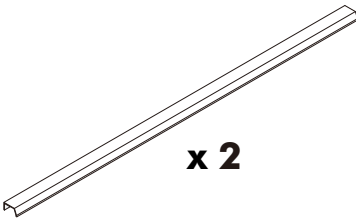


M4x16mm.

x 120



x 8



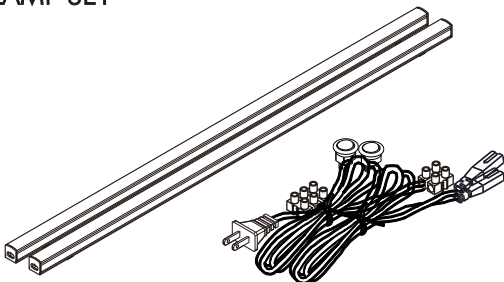
x 2



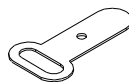
6x1/2"

x 8

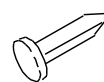
-LAMP SET



x 1 Set



x 10



x 10



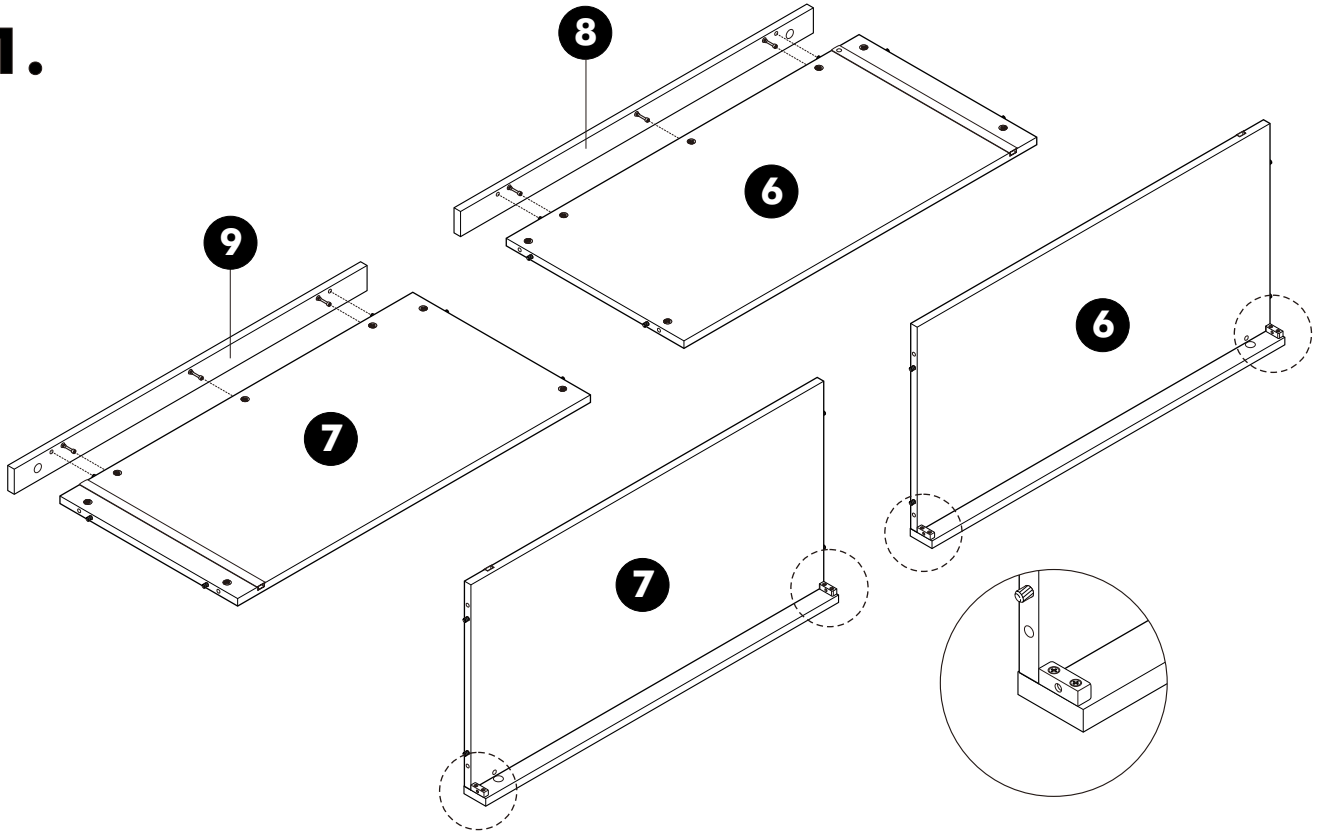
5x3/4"

x 3

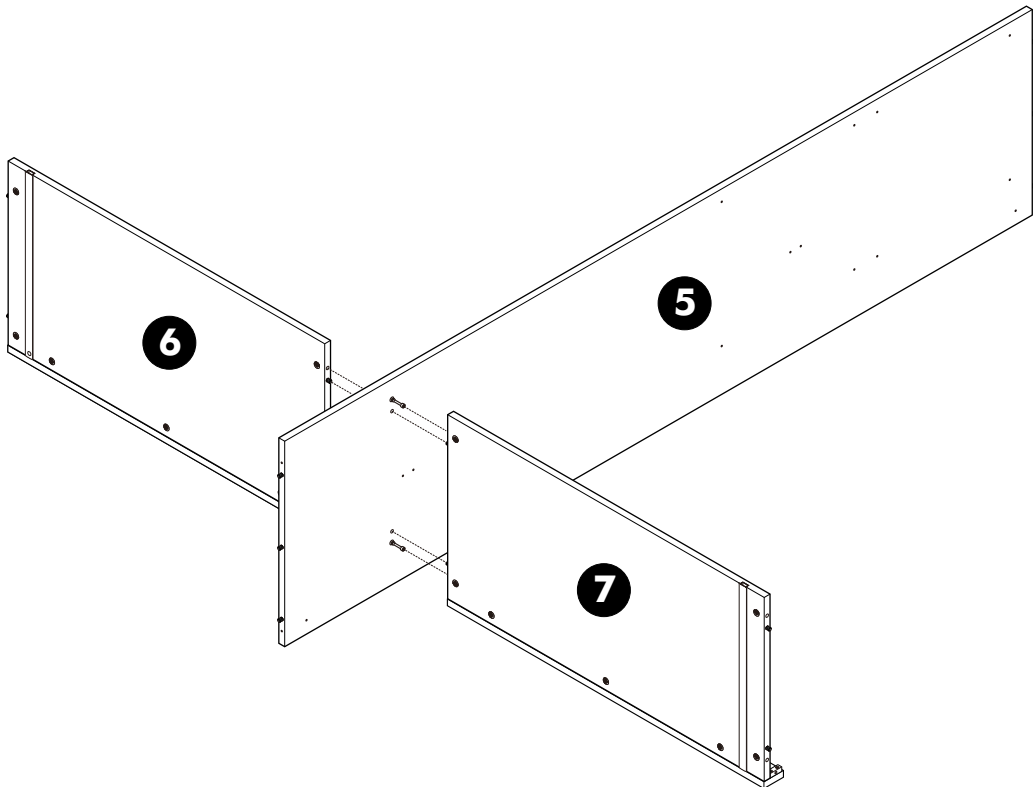
ASSEMBLY

-BODY SET

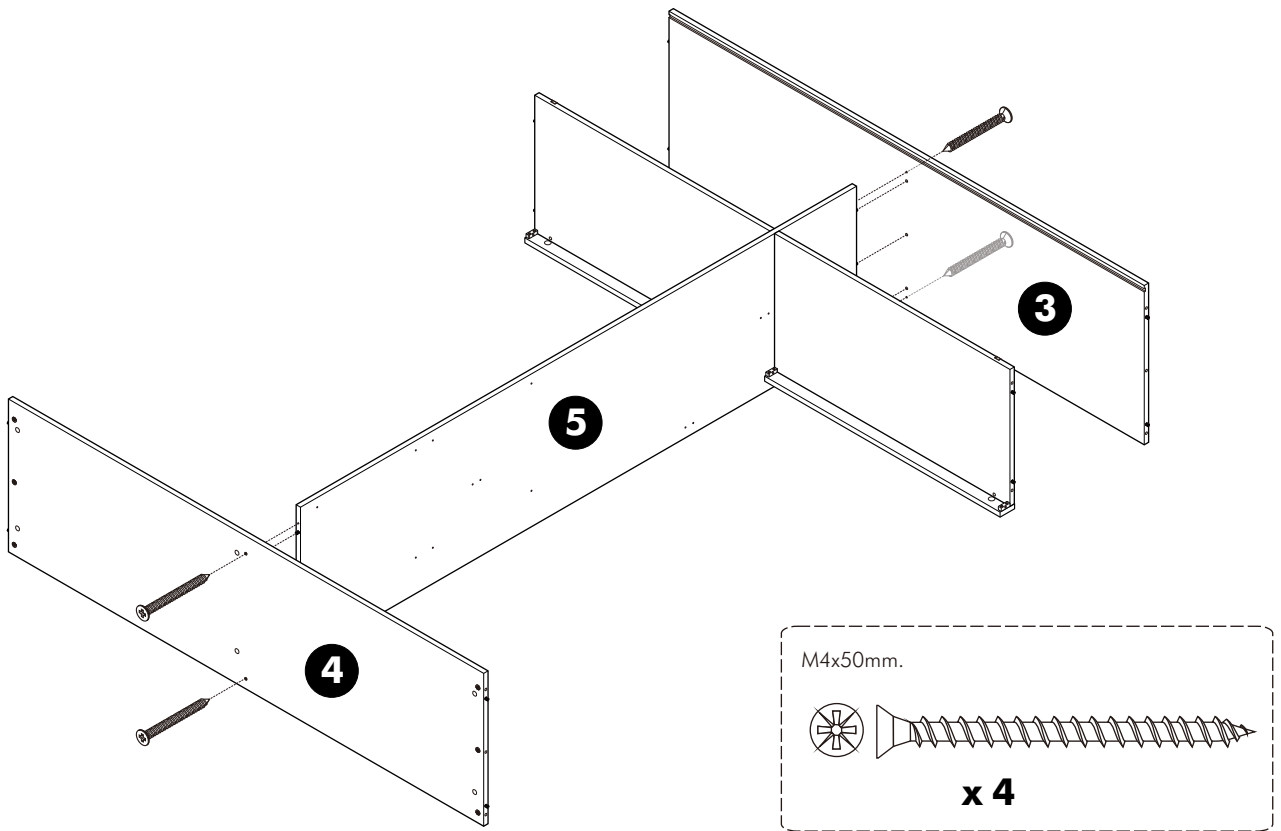
1.



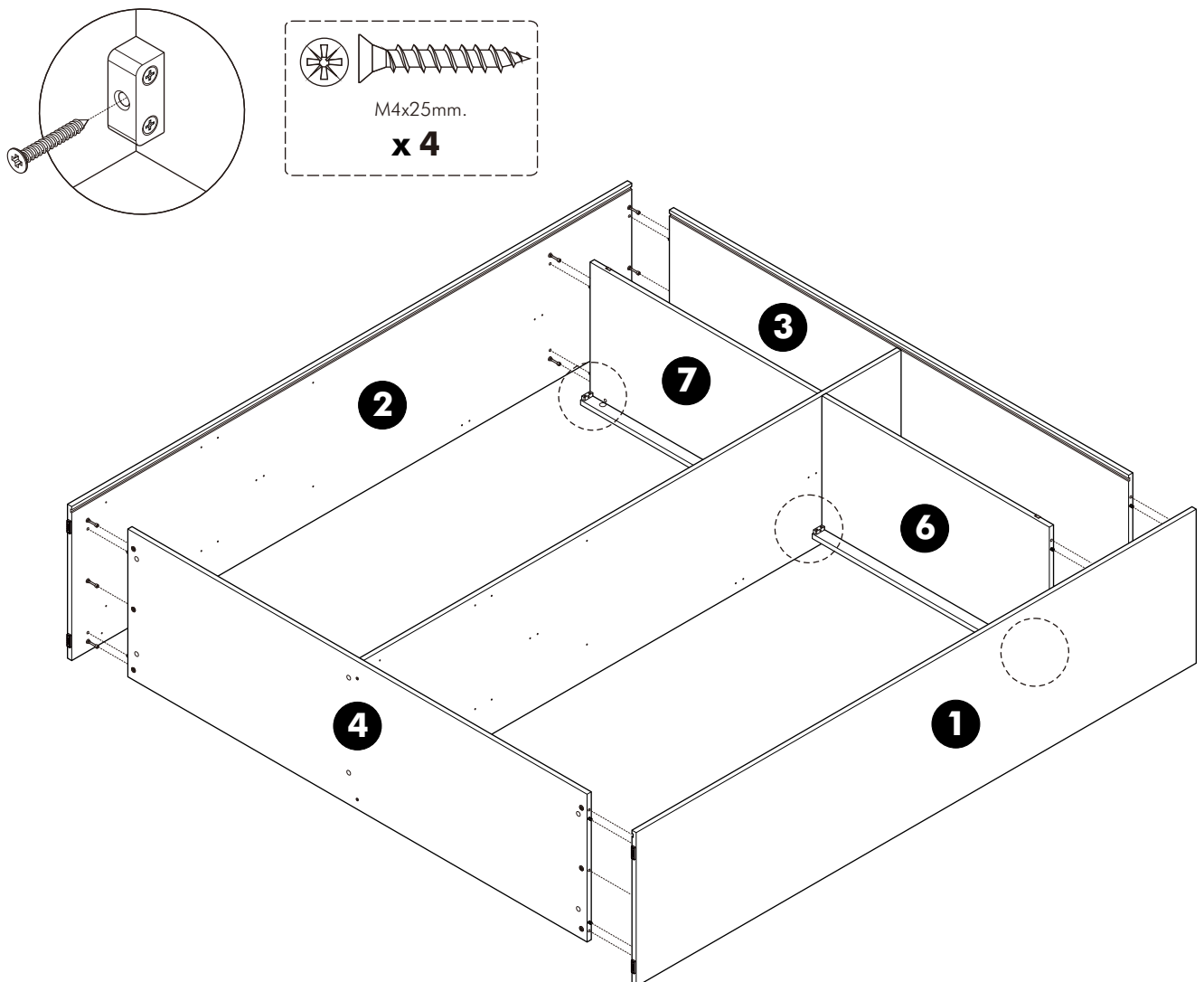
2.



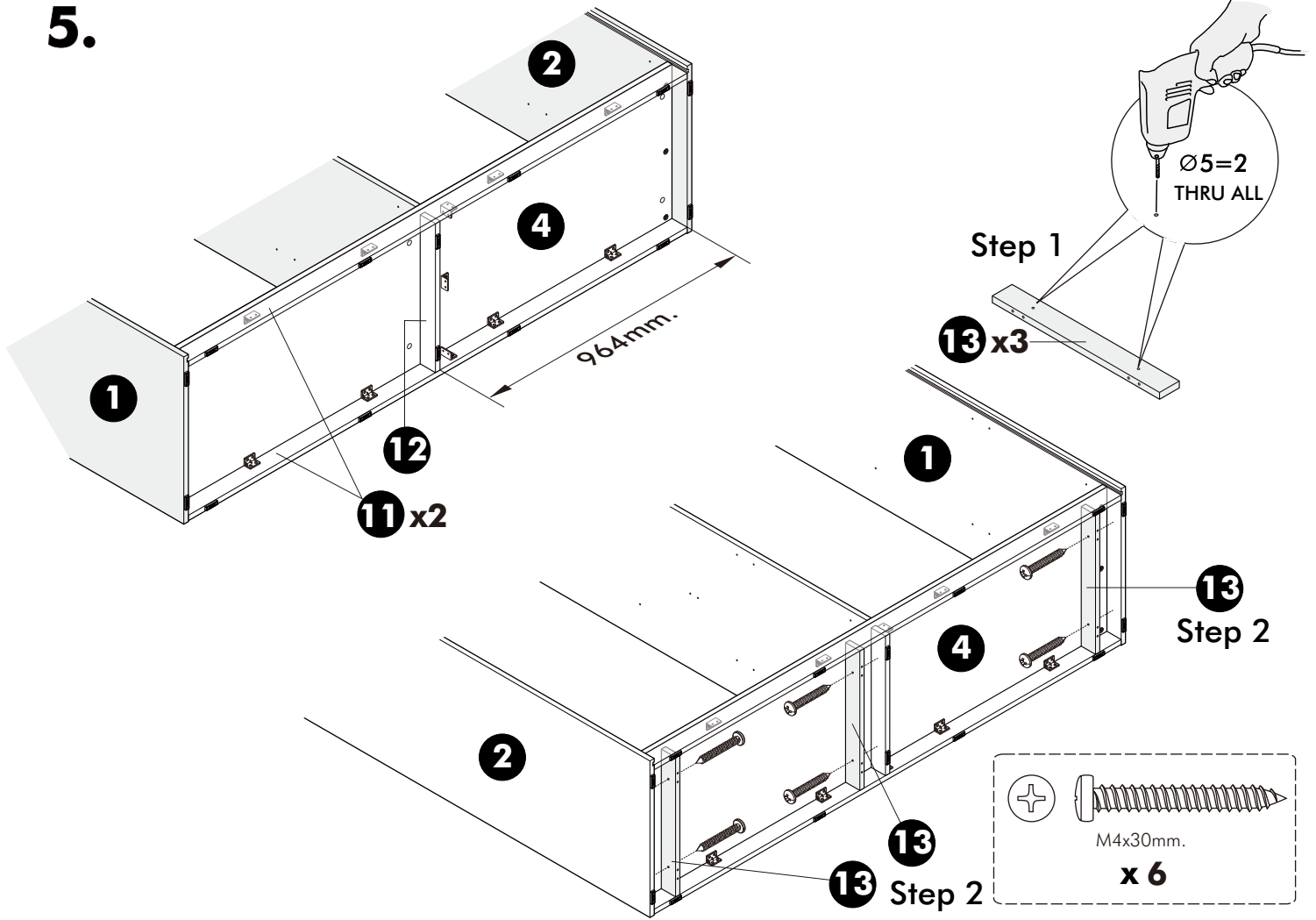
3.



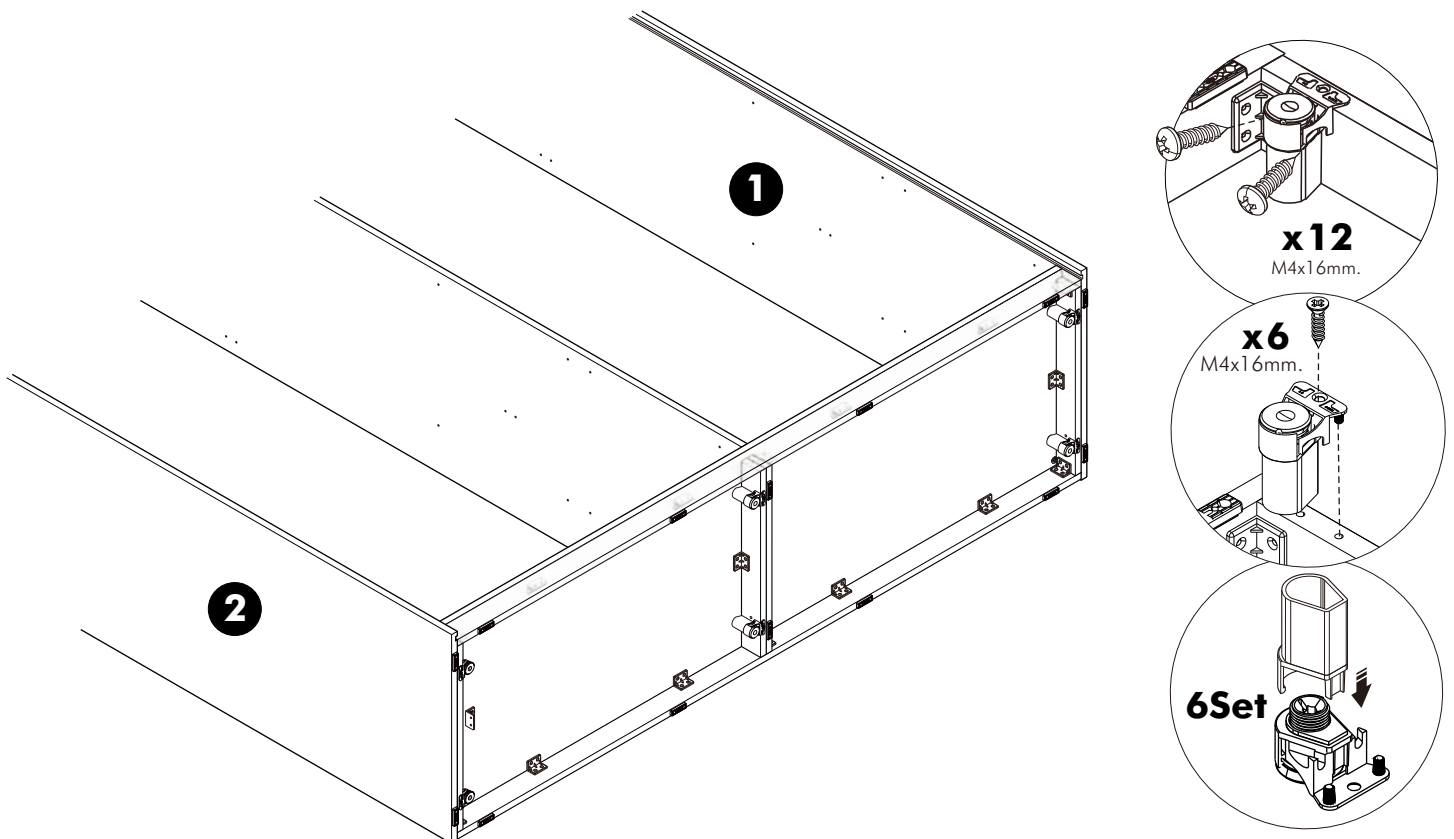
4.



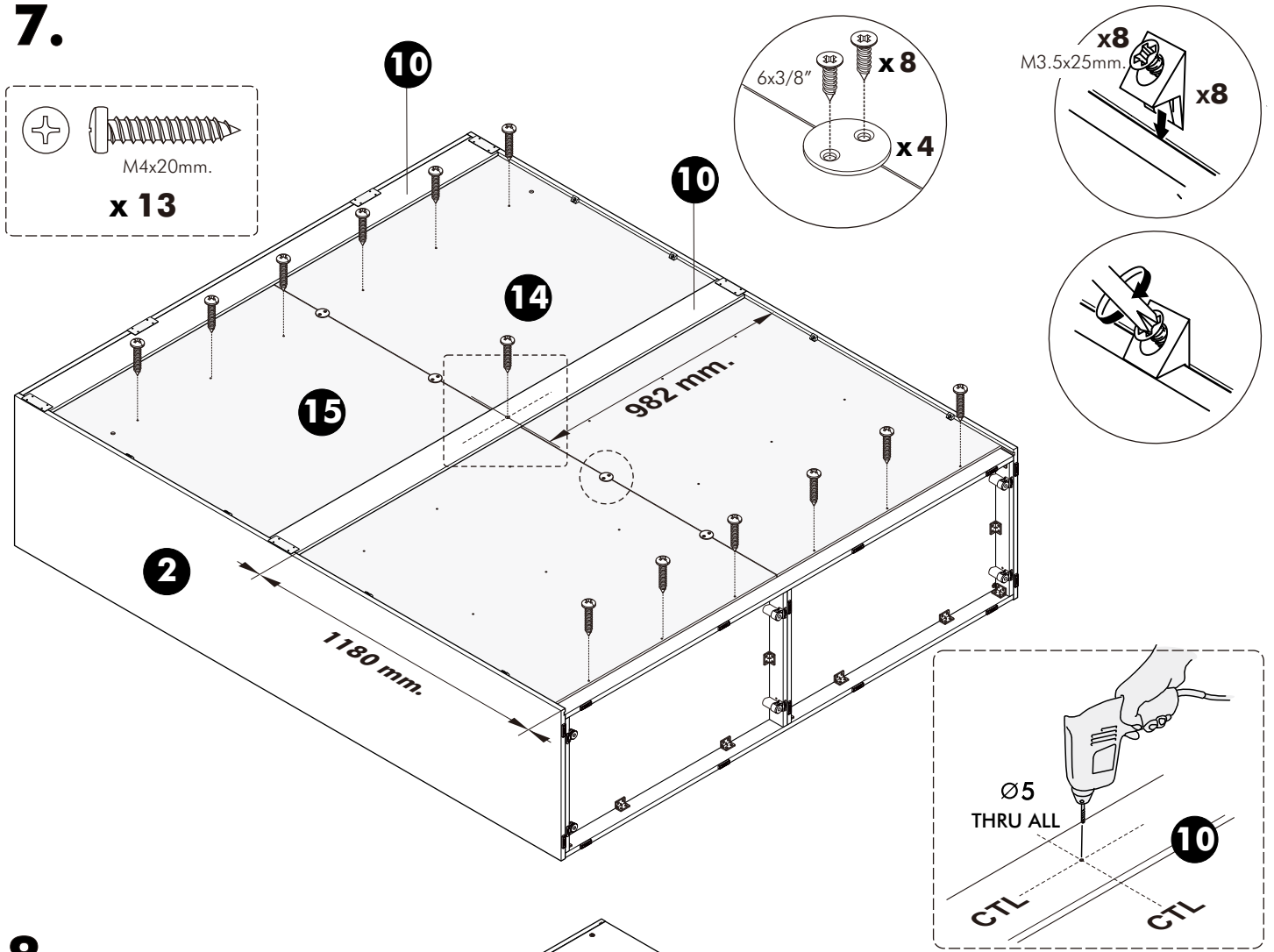
5.



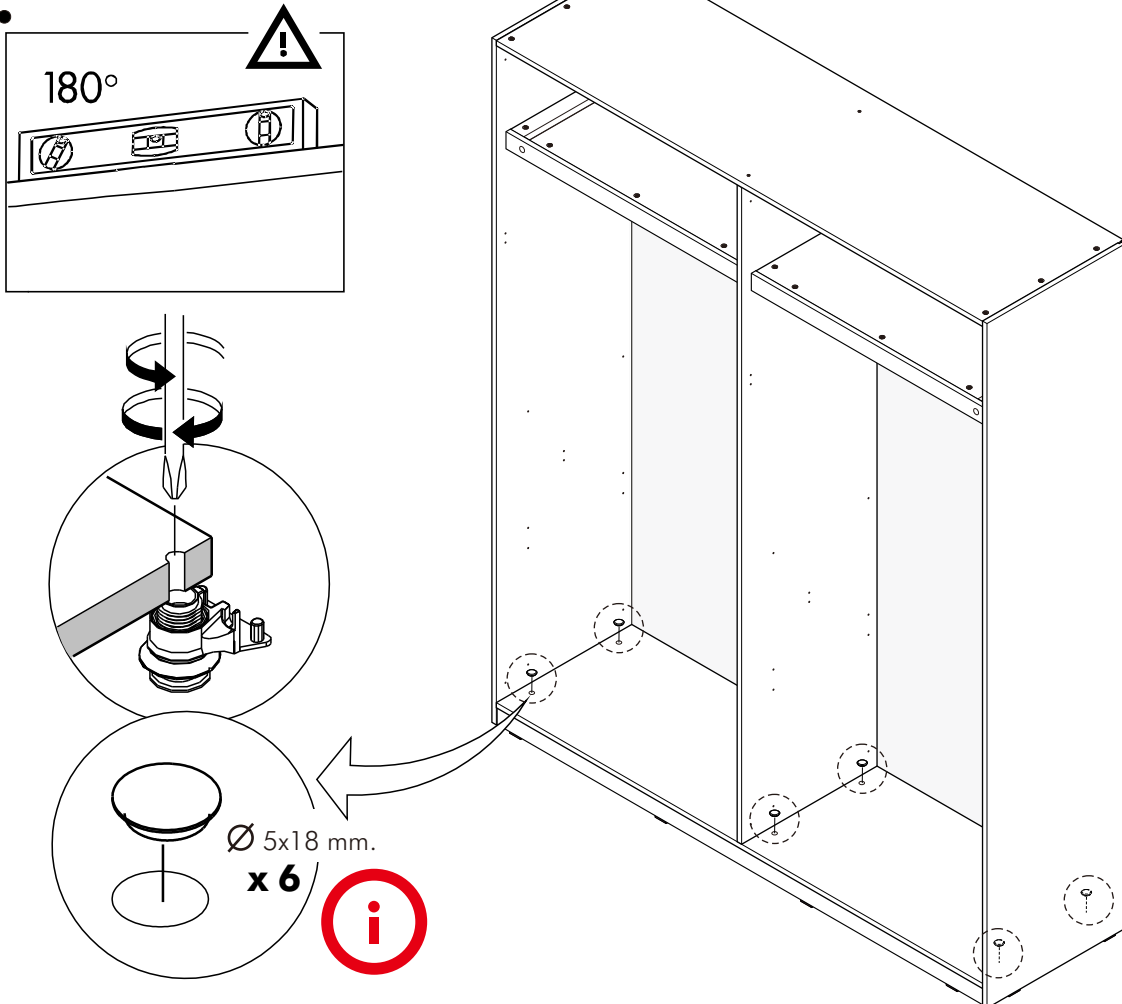
6.



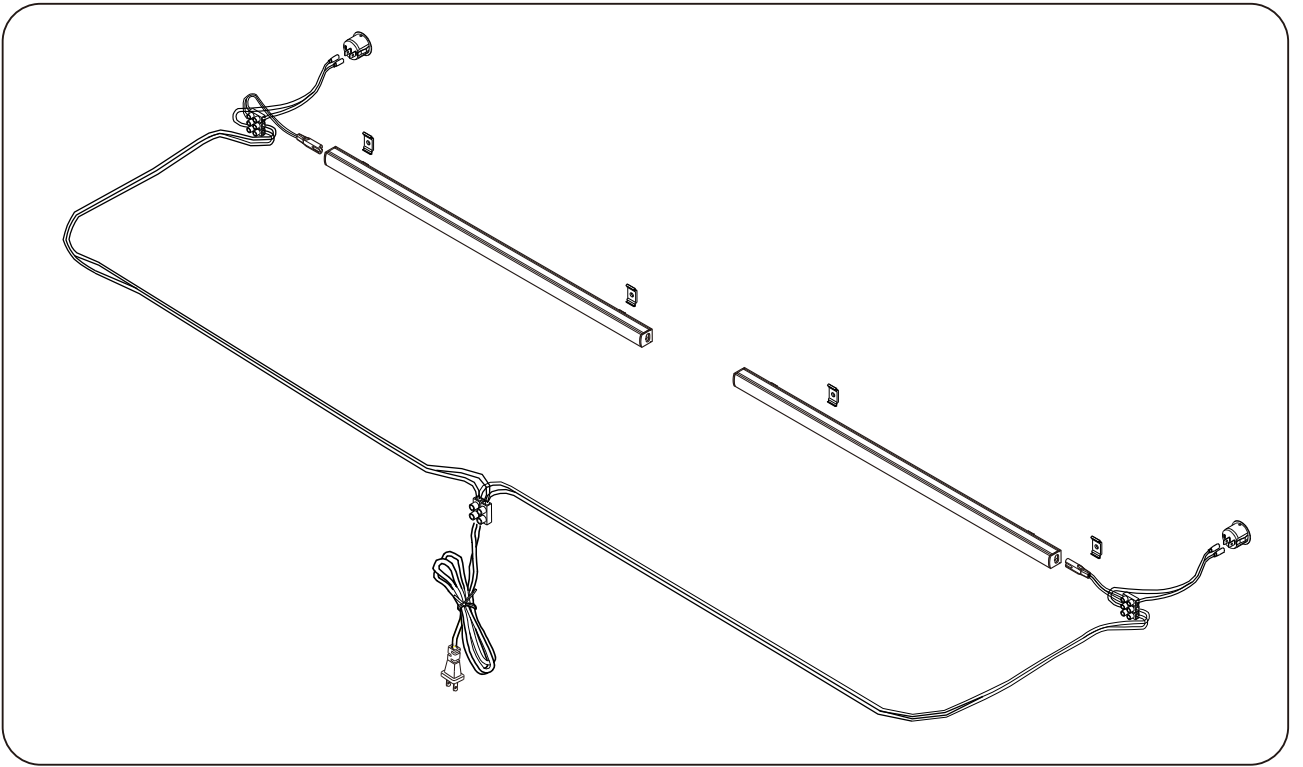
7.



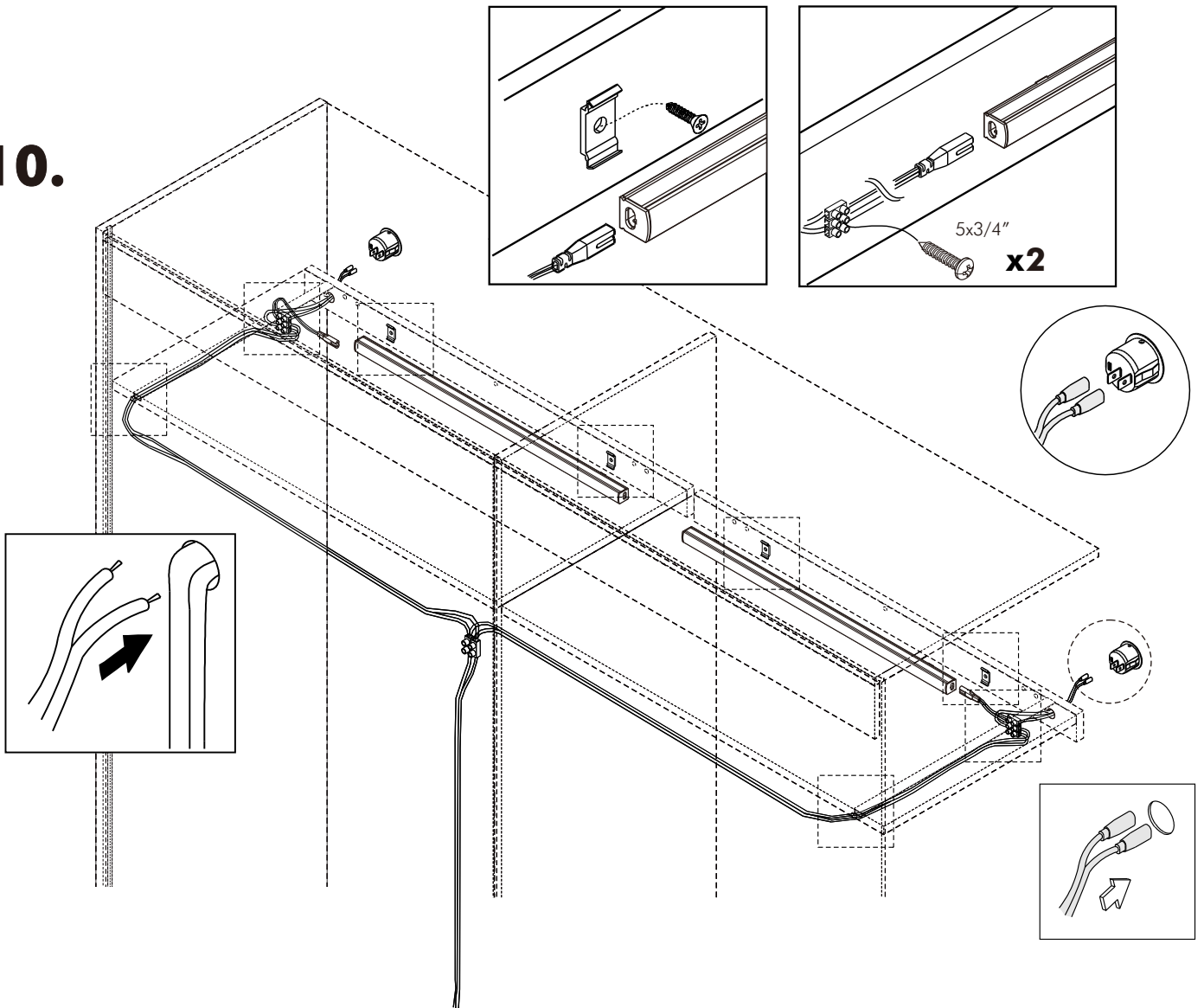
8.



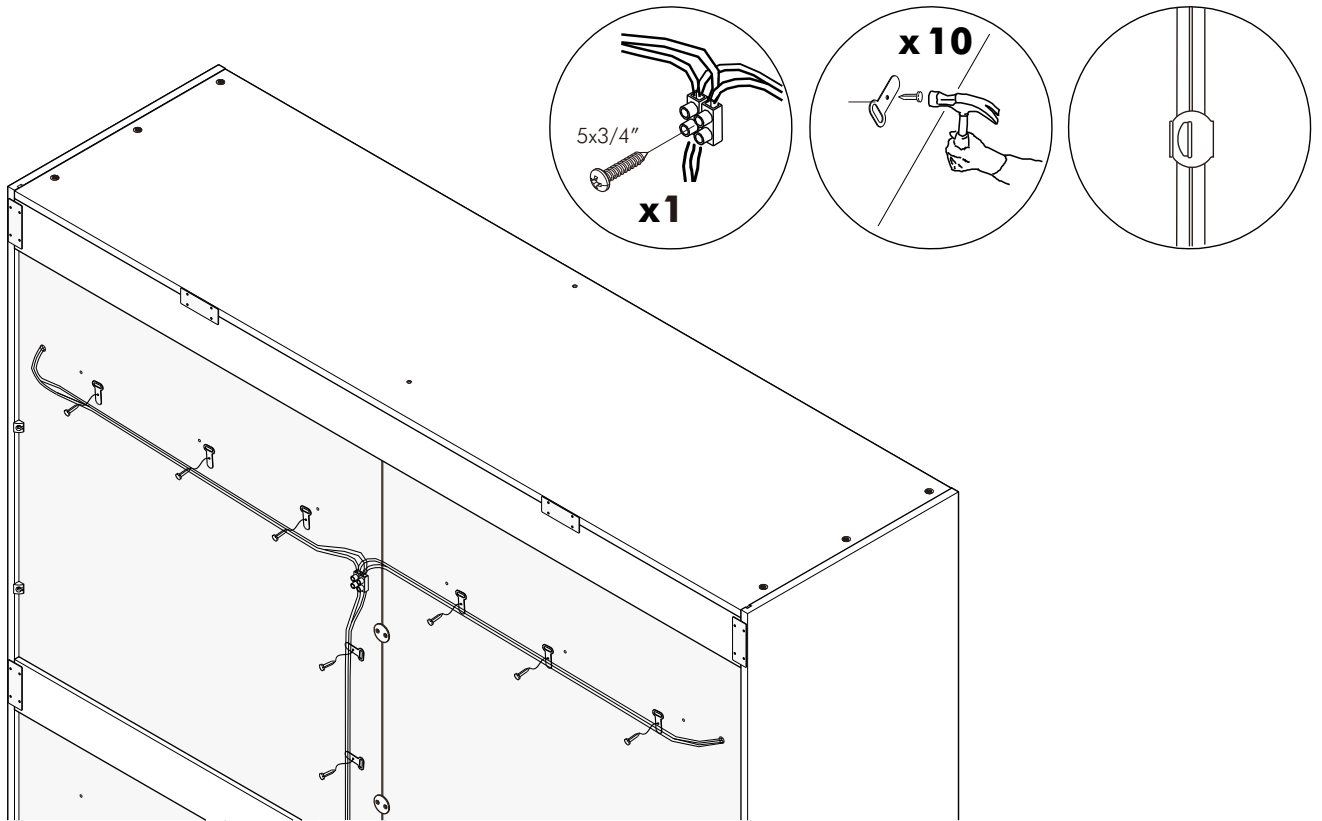
9.



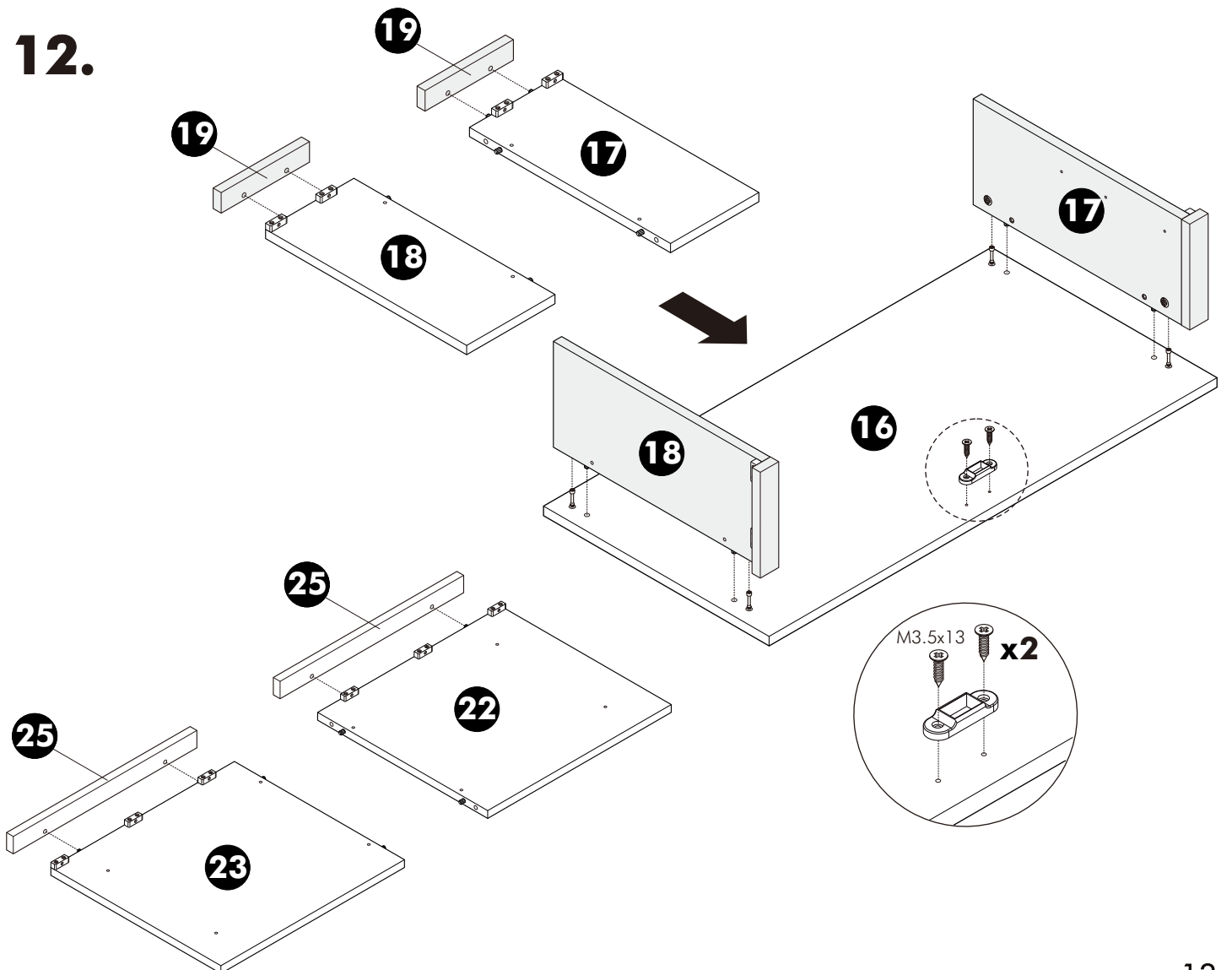
10.



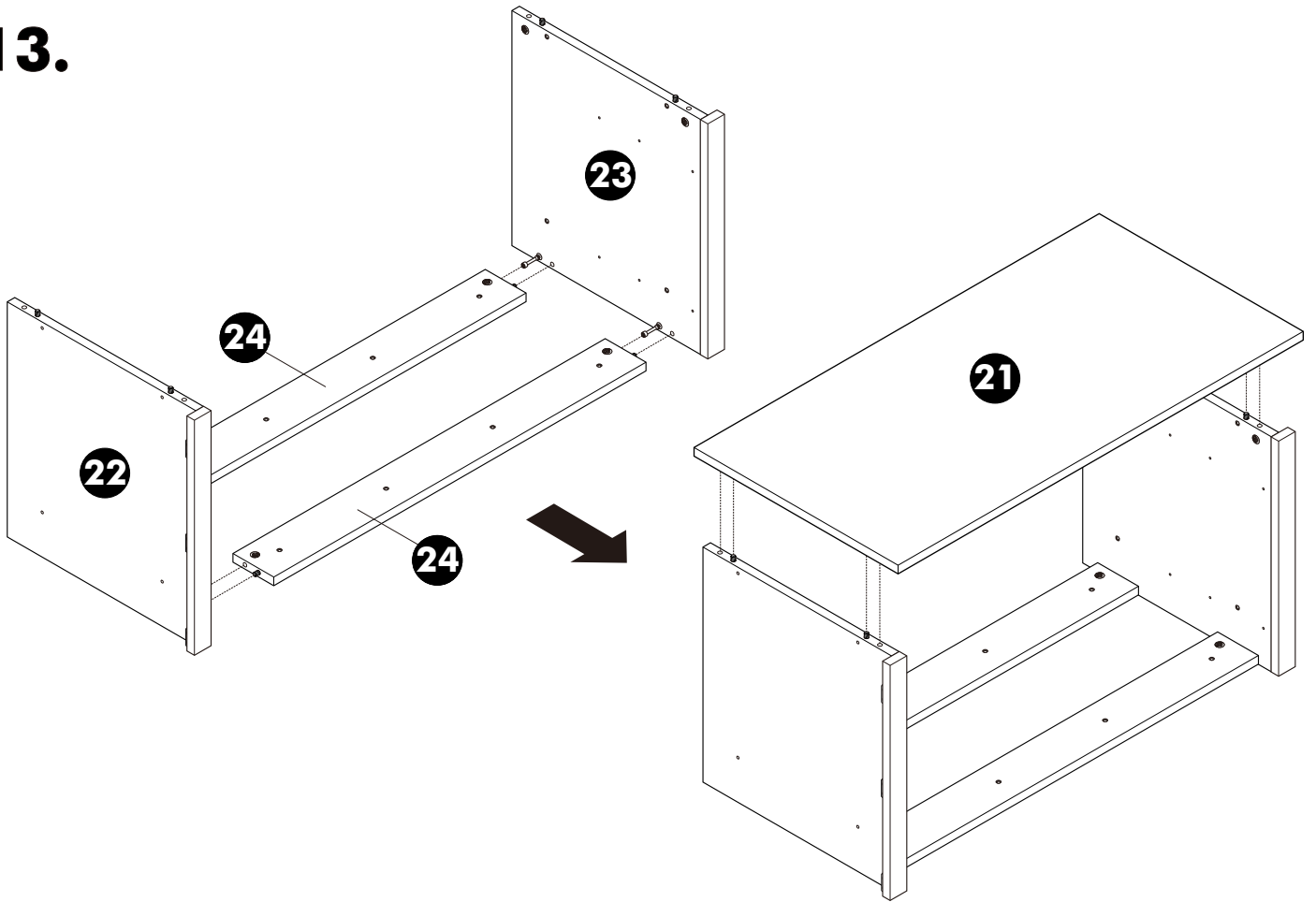
11.



12.

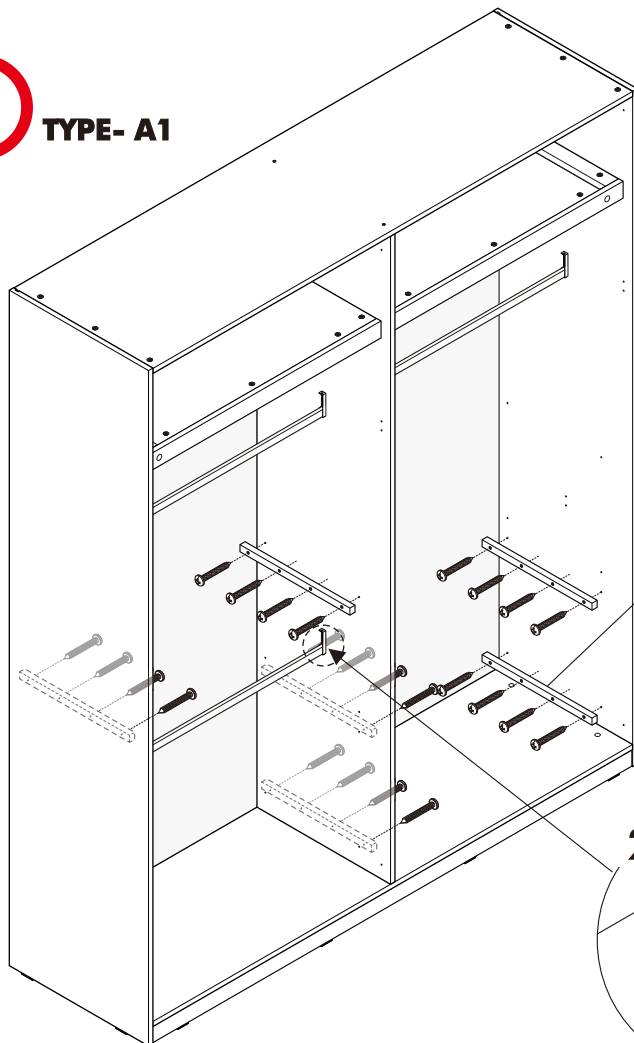


13.

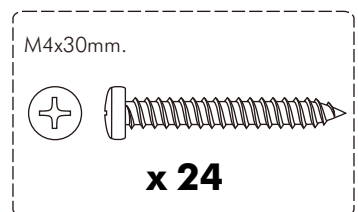
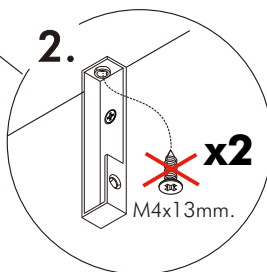
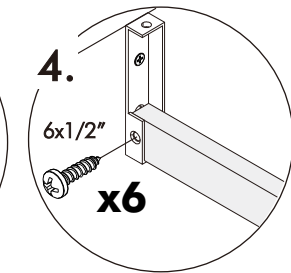
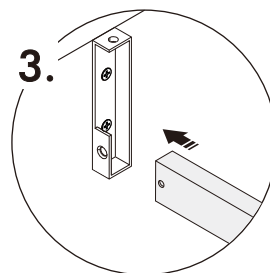
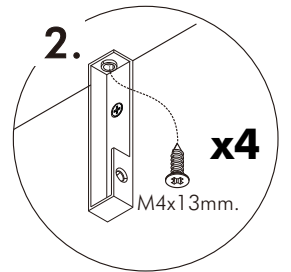
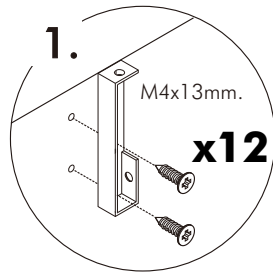


14.

i TYPE- A1



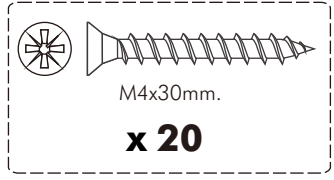
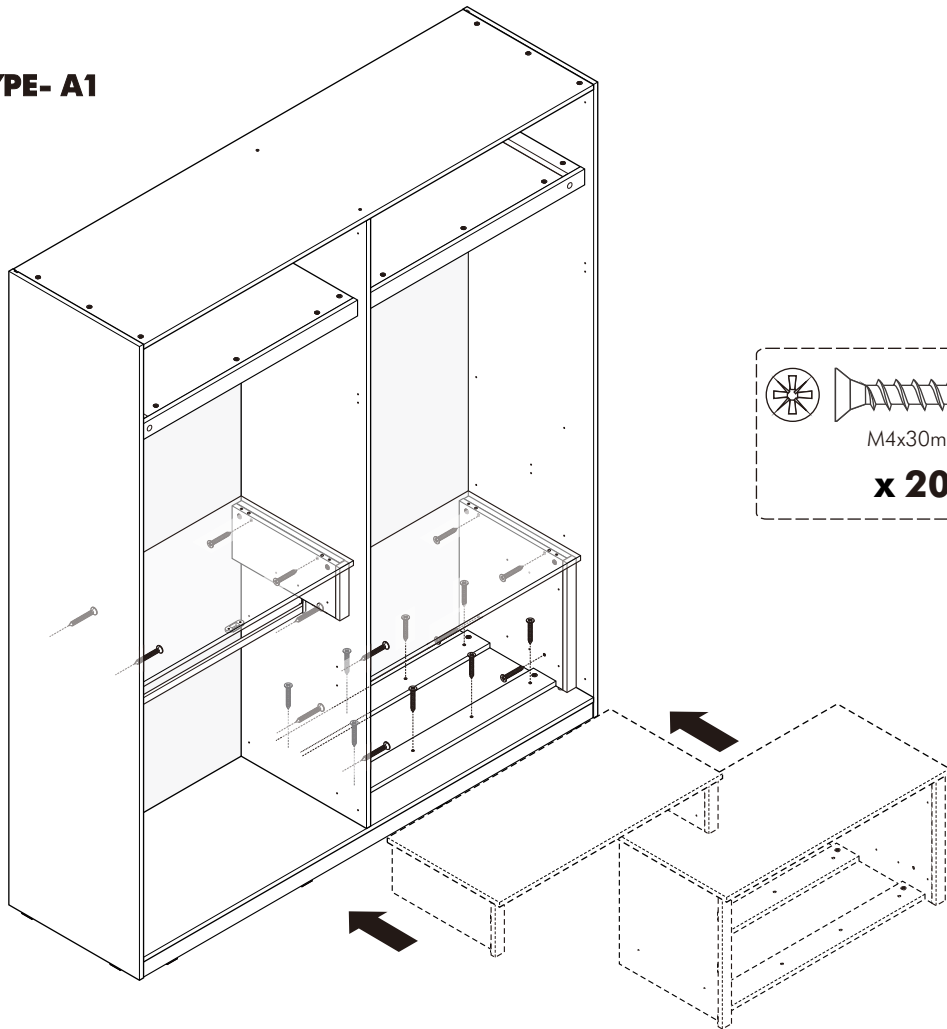
20 x6



15.



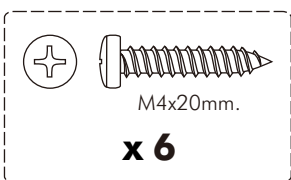
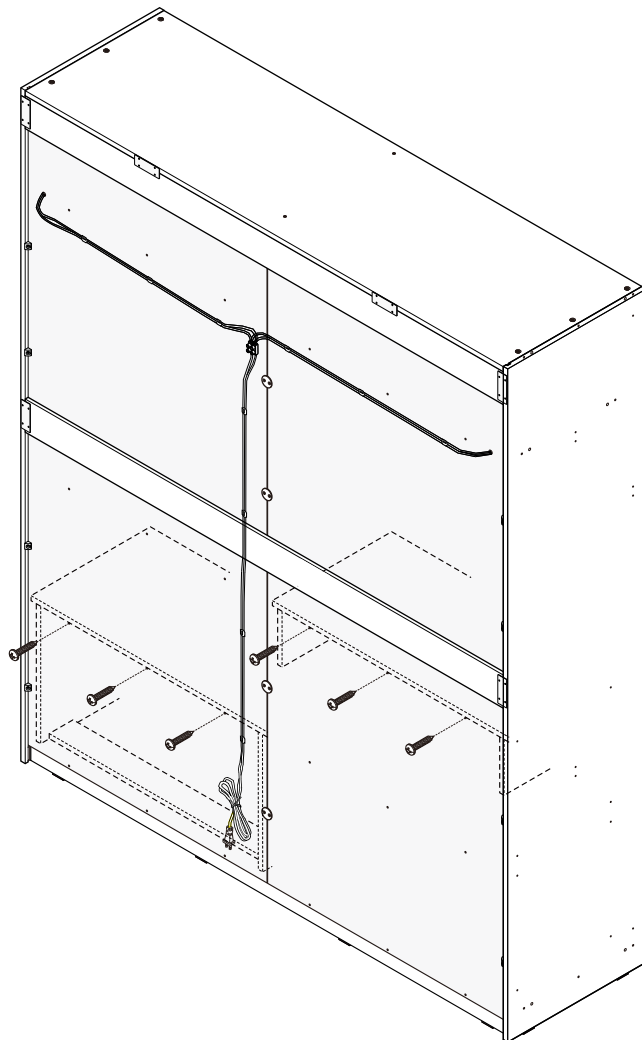
TYPE- A1



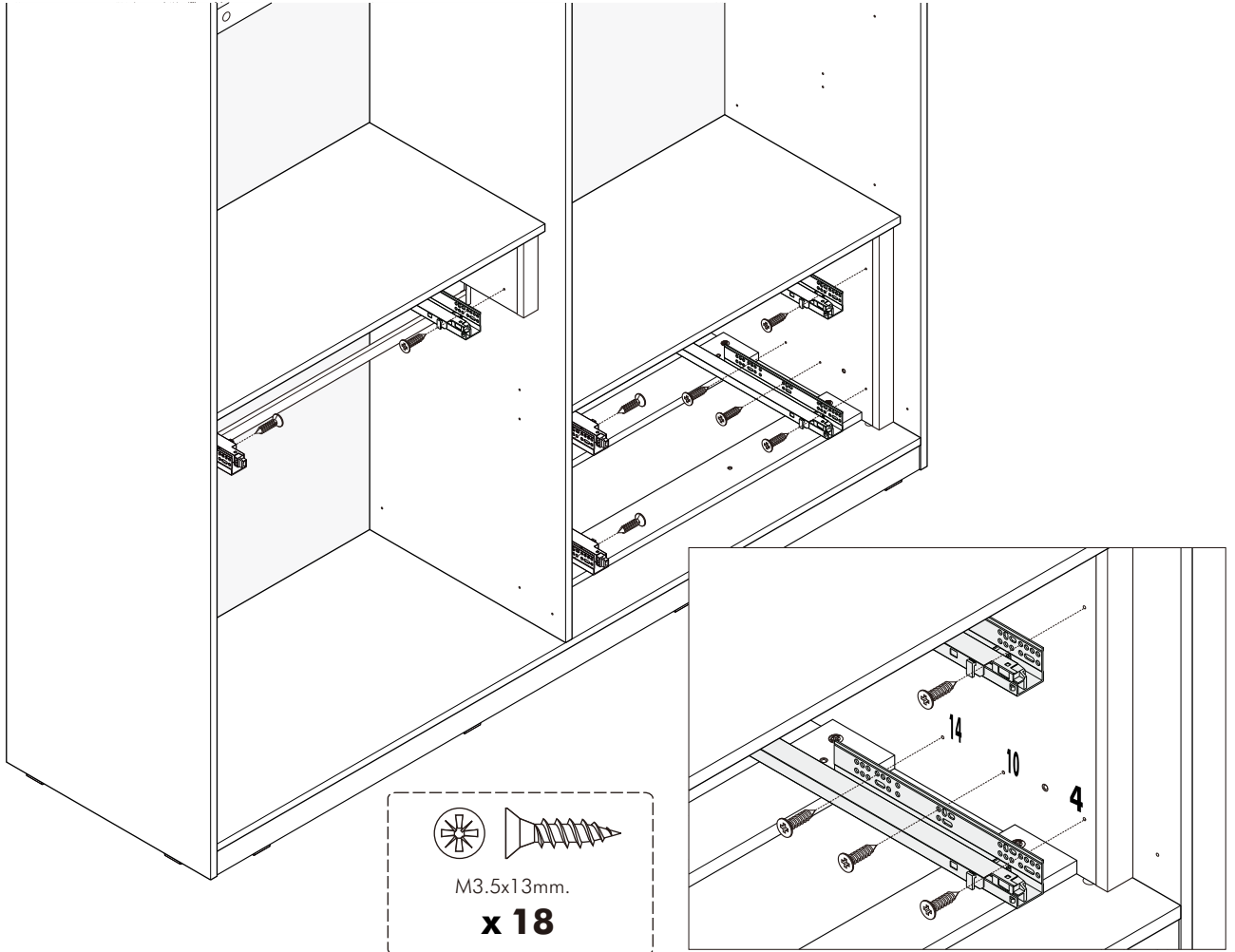
16.



TYPE- A1



17.

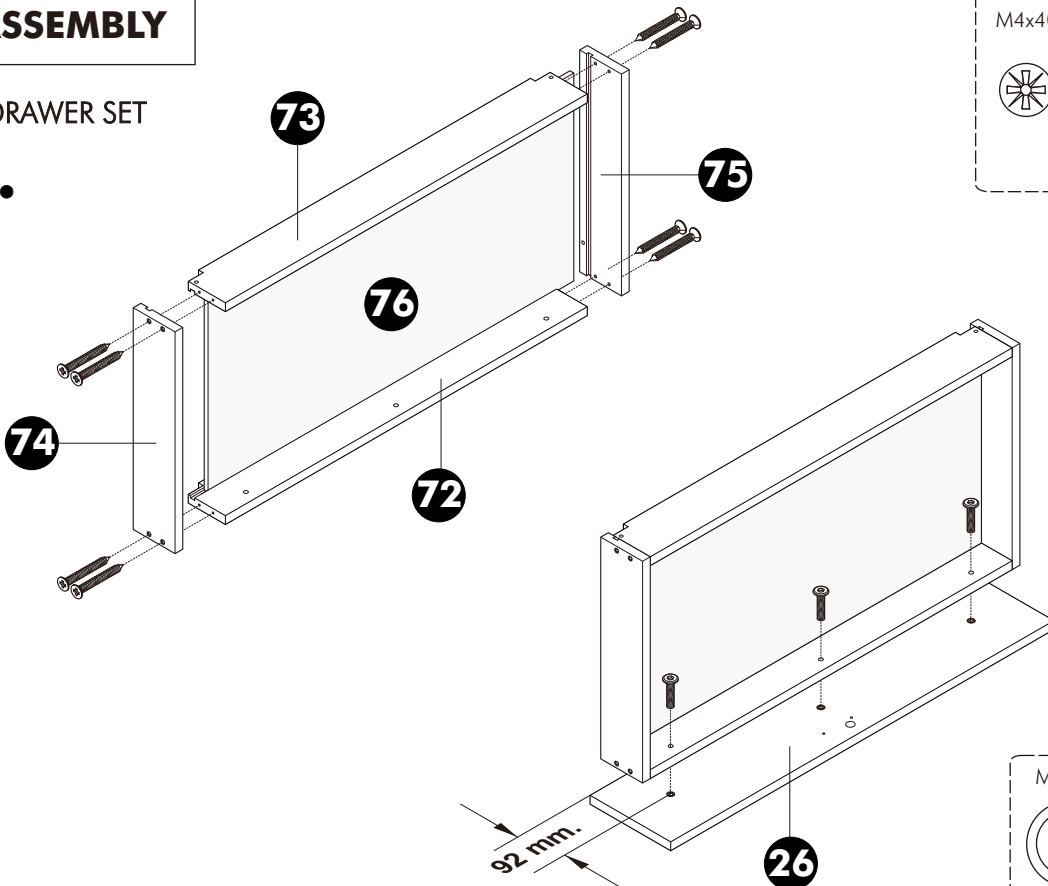


M3.5x13mm.
x 18

ASSEMBLY

-DRAWER SET

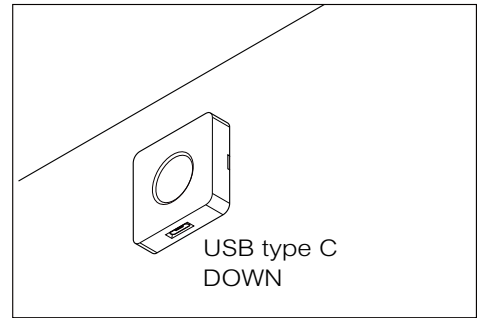
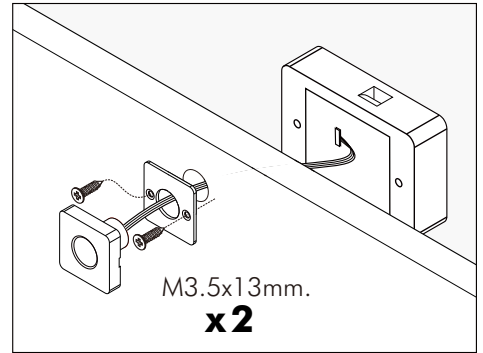
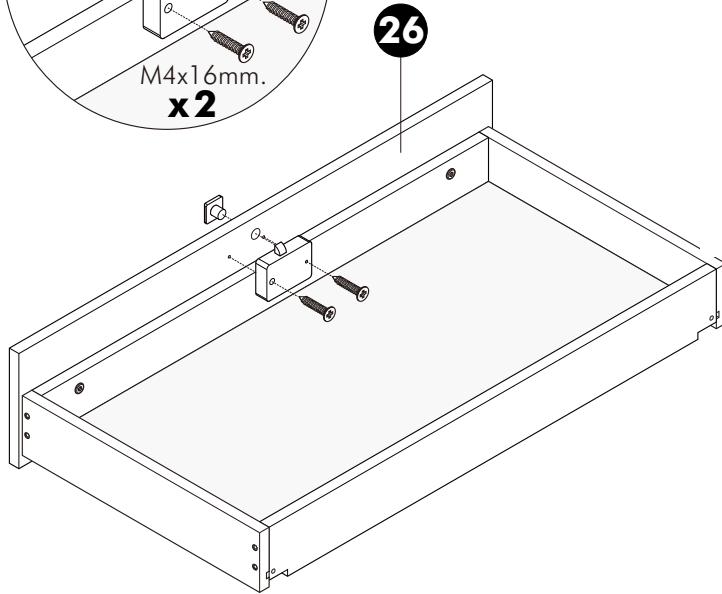
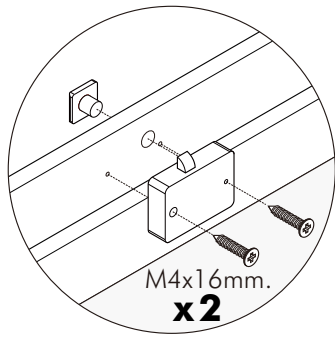
1.



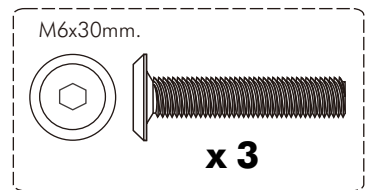
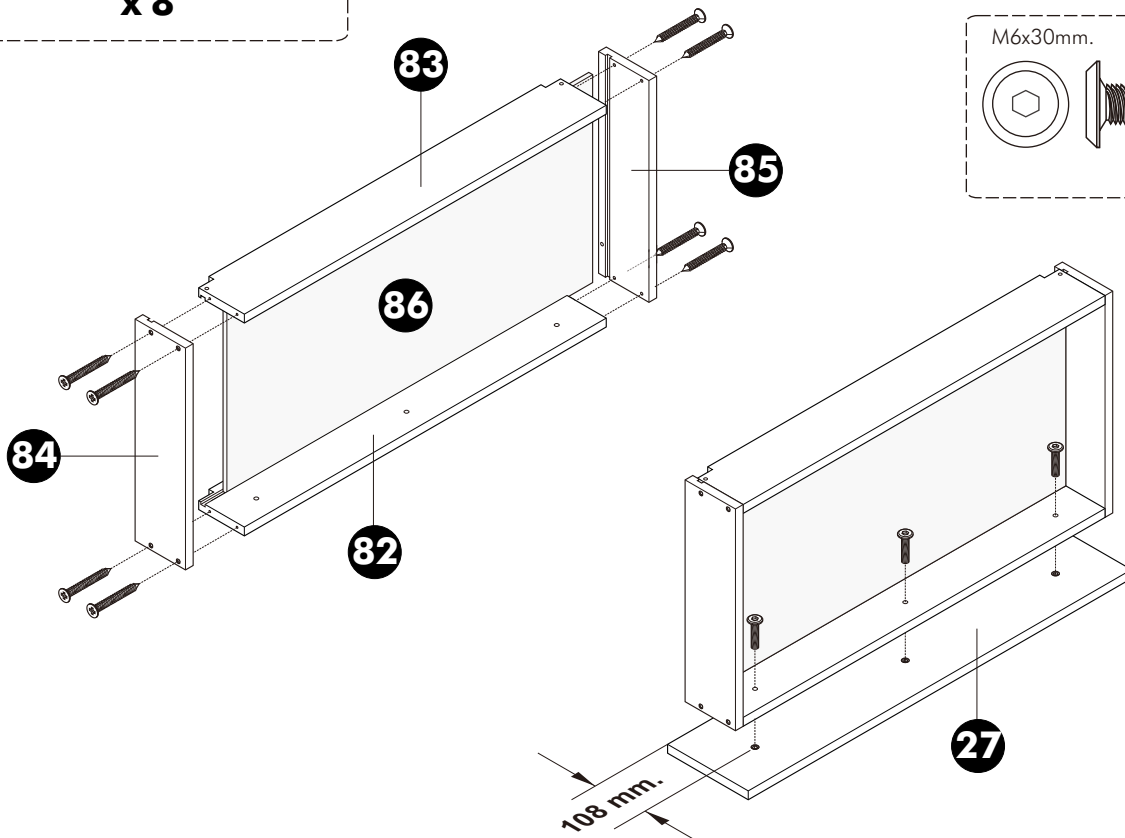
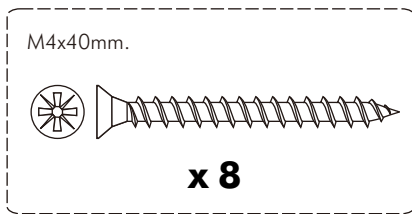
M4x40mm.
x 8

M6x30mm.
x 3

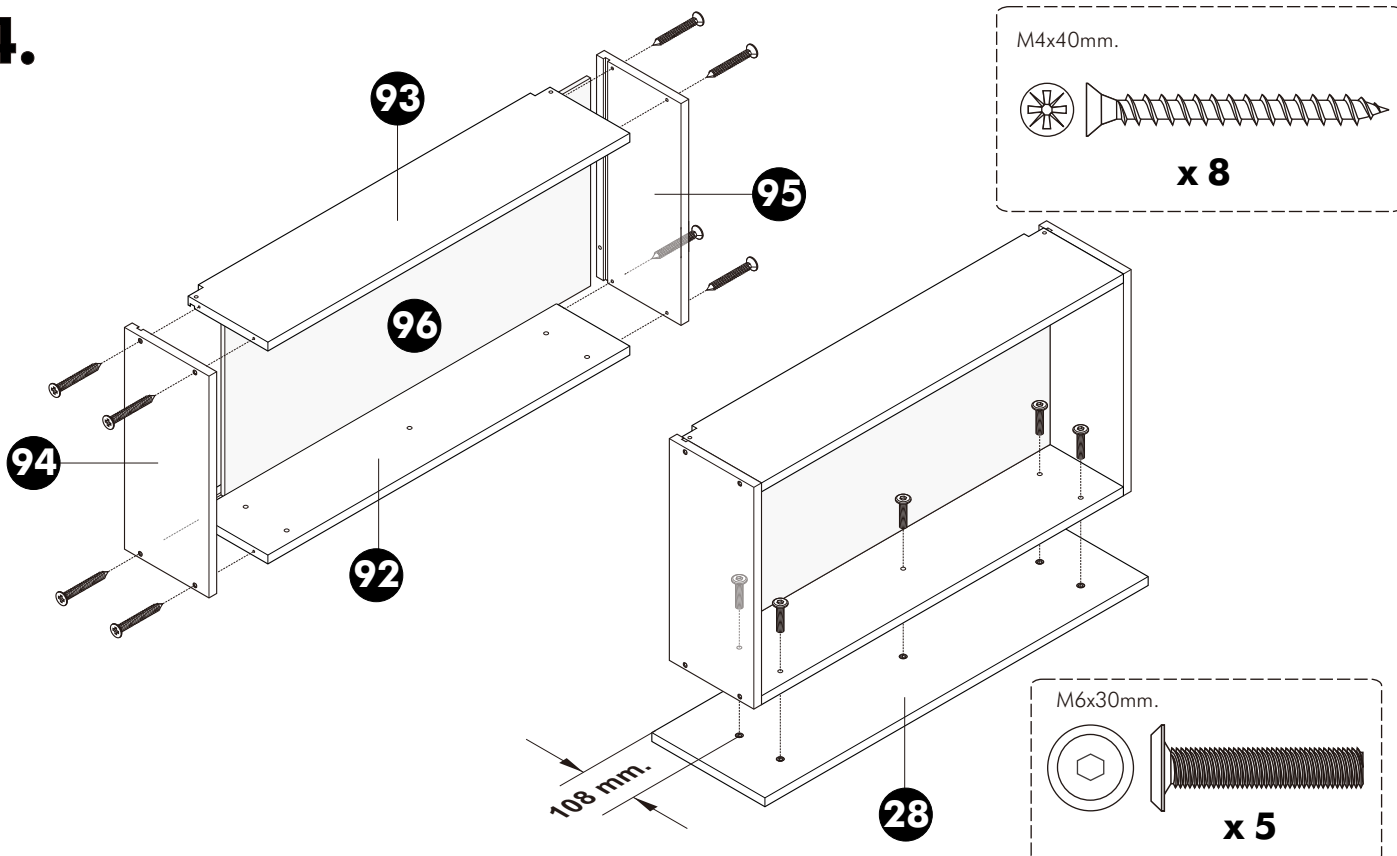
2.



3.



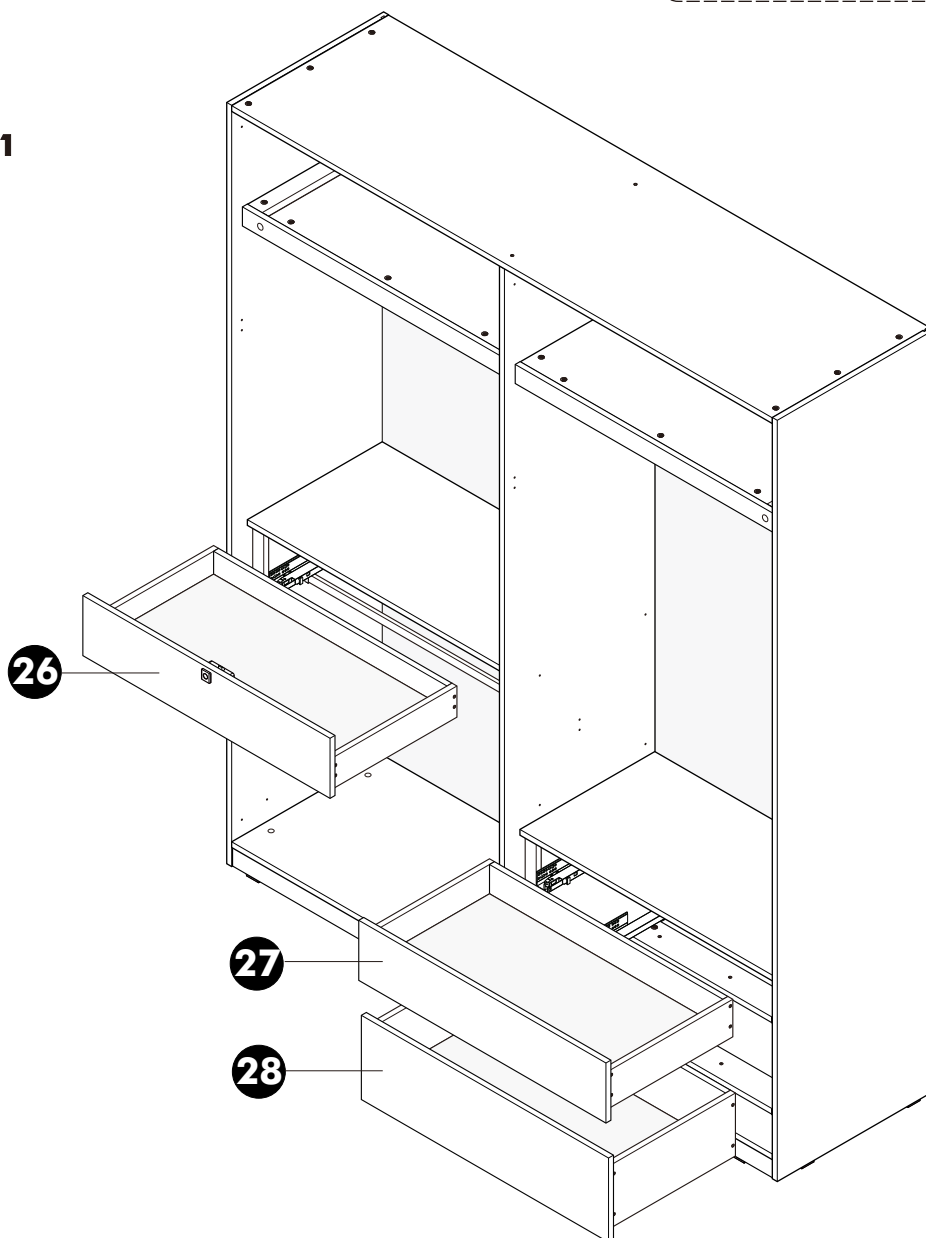
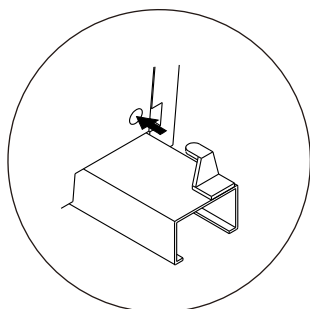
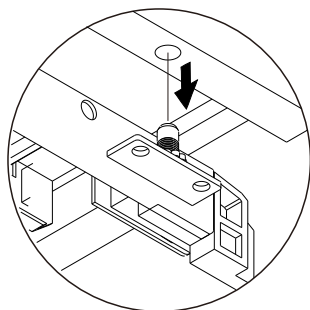
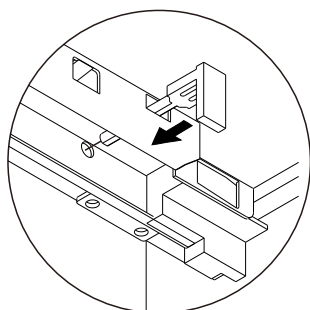
4.



5.



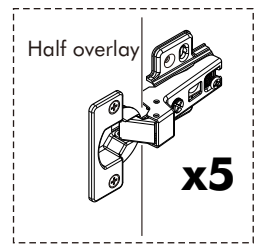
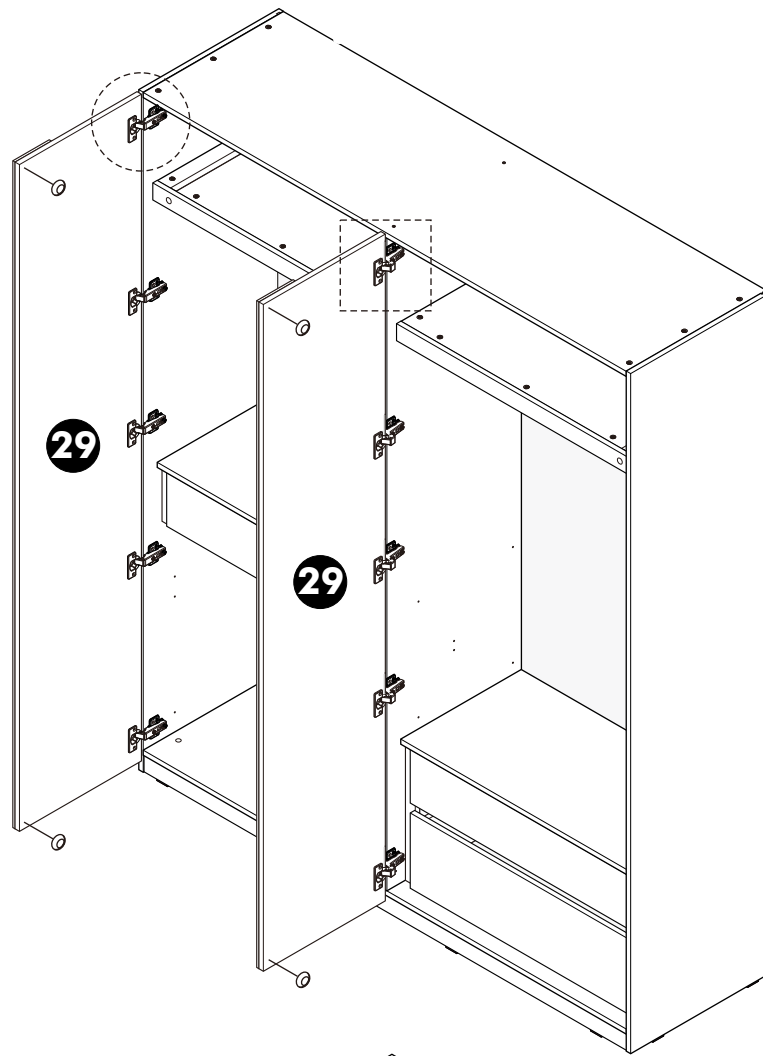
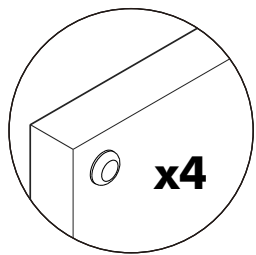
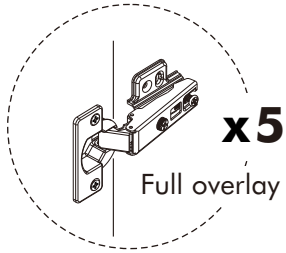
TYPE- A1



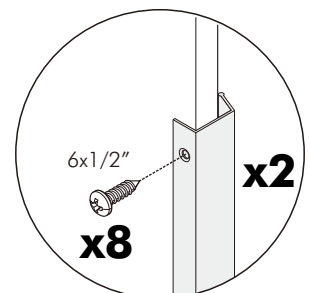
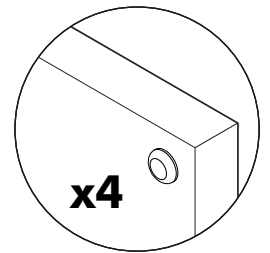
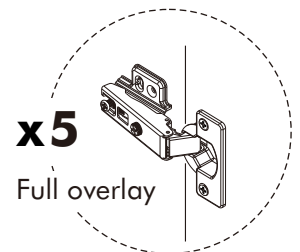
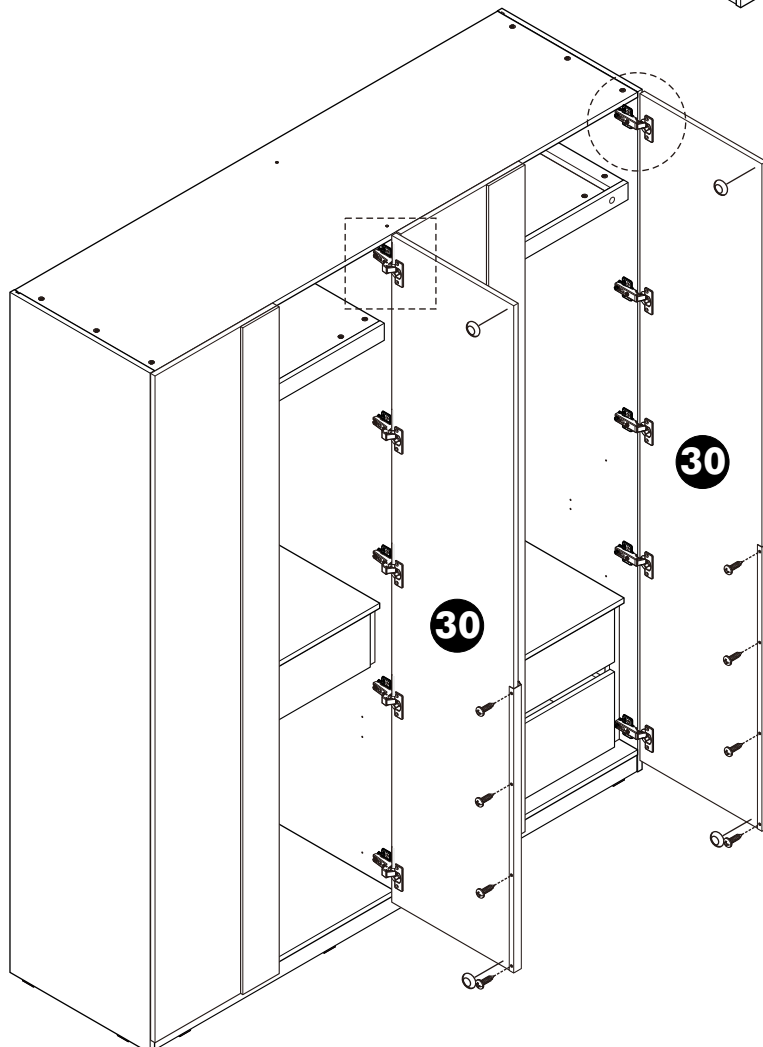
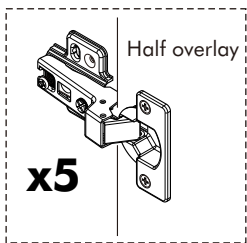
ASSEMBLY

-DOOR SET

1.

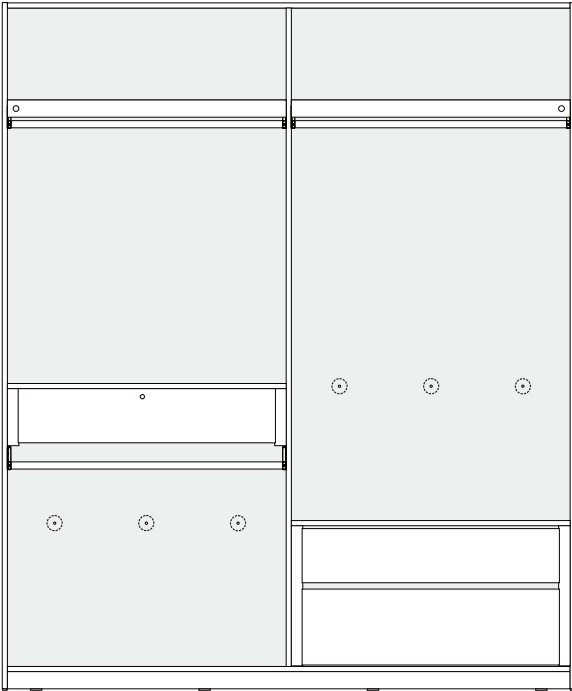


2.





TYPE- A1



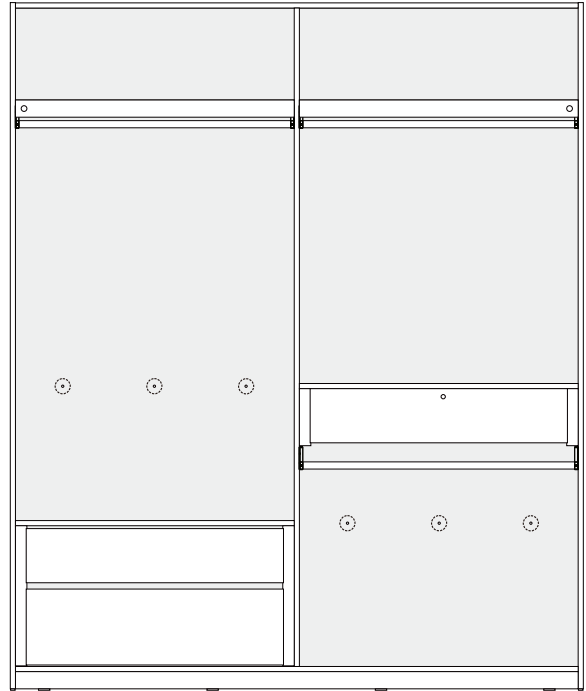
x 6



5x18 mm.

x 2

TYPE- A2



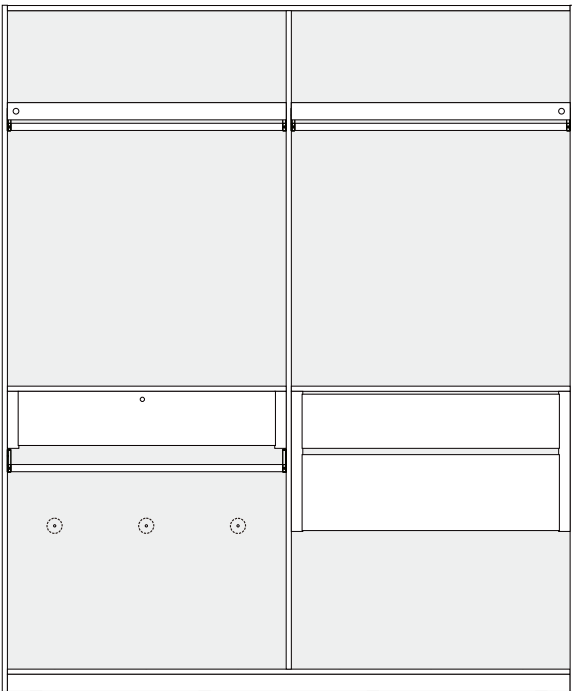
x 6



5x18 mm.

x 4

TYPE- B1



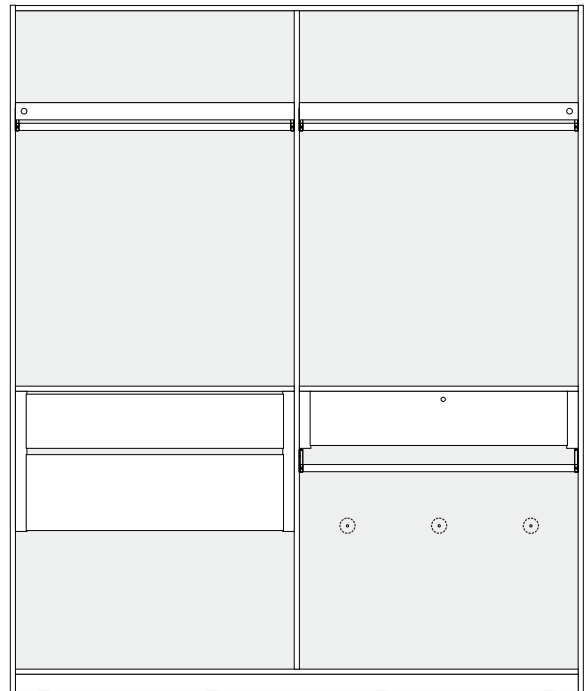
x 3



5x18 mm.

x 6

TYPE- B2



x 3

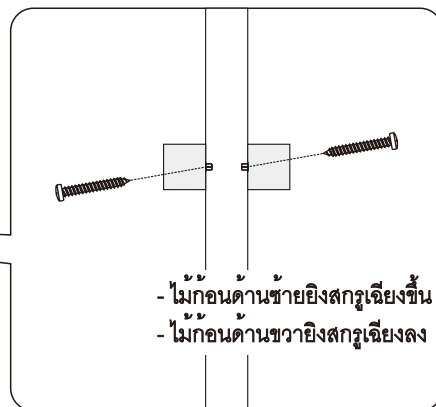
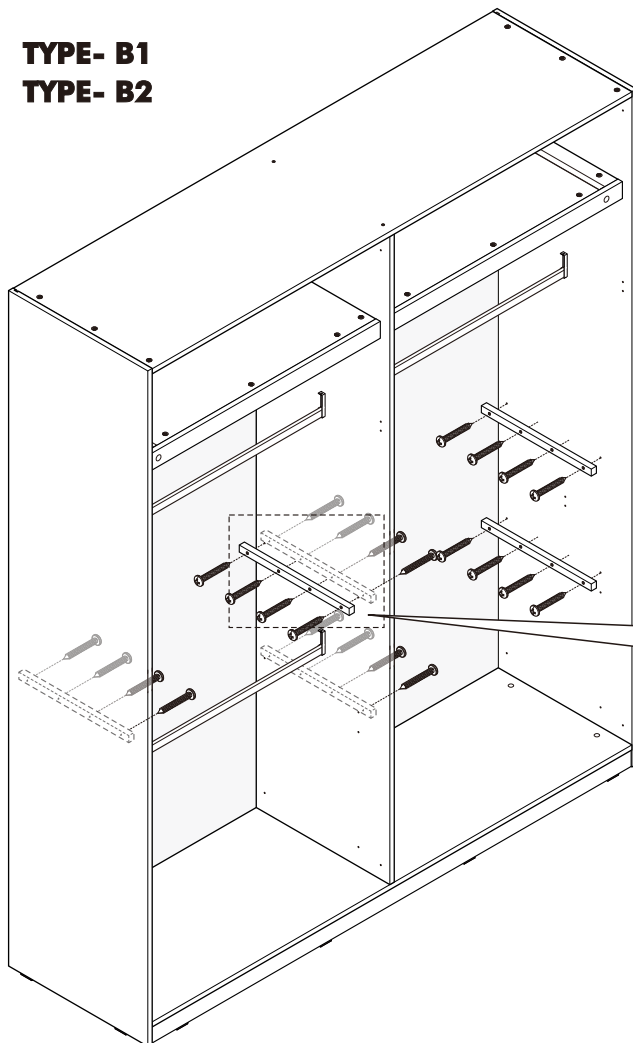


5x18 mm.

x 6



TYPE- B1
TYPE- B2



- ไม่กัอนด้านซ้ายยิงสกรูเฉียงขึ้น
- ไม่กัอนด้านขวายิงสกรูเฉียงลง

MANUAL : FINGERPRINT LOCK

ใช้แบตเตอรี่ AAA จำนวน 3 กัอน (จ่านายมกค่างาน)



โหมดลงทะเบี่ยนลายนิ้วมือ



ขั้นตอนที่ 1



ขั้นตอนที่ 2



ขั้นตอนที่ 3



ขั้นตอนที่ 4

โหมดลบข้อมูล / รีเซ็ทเป็นค่างโรงงาน



ขั้นตอนที่ 1

การเพิ่มลายนิ้วมือ



ขั้นตอนที่ 1

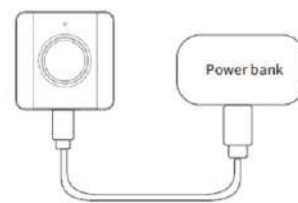


ขั้นตอนที่ 2



ขั้นตอนที่ 3

กรณีแบตเตอรี่หมด ไม่สามารถปลดล๊อคอุปกรณ์ได้



เชื่อมต่อกูปรณเข้า กับสาย USB type C แล้วยจ่ายไฟให้เครื่อง จากนั้นจะสามารถปลดล๊อคได้ตามปกติ