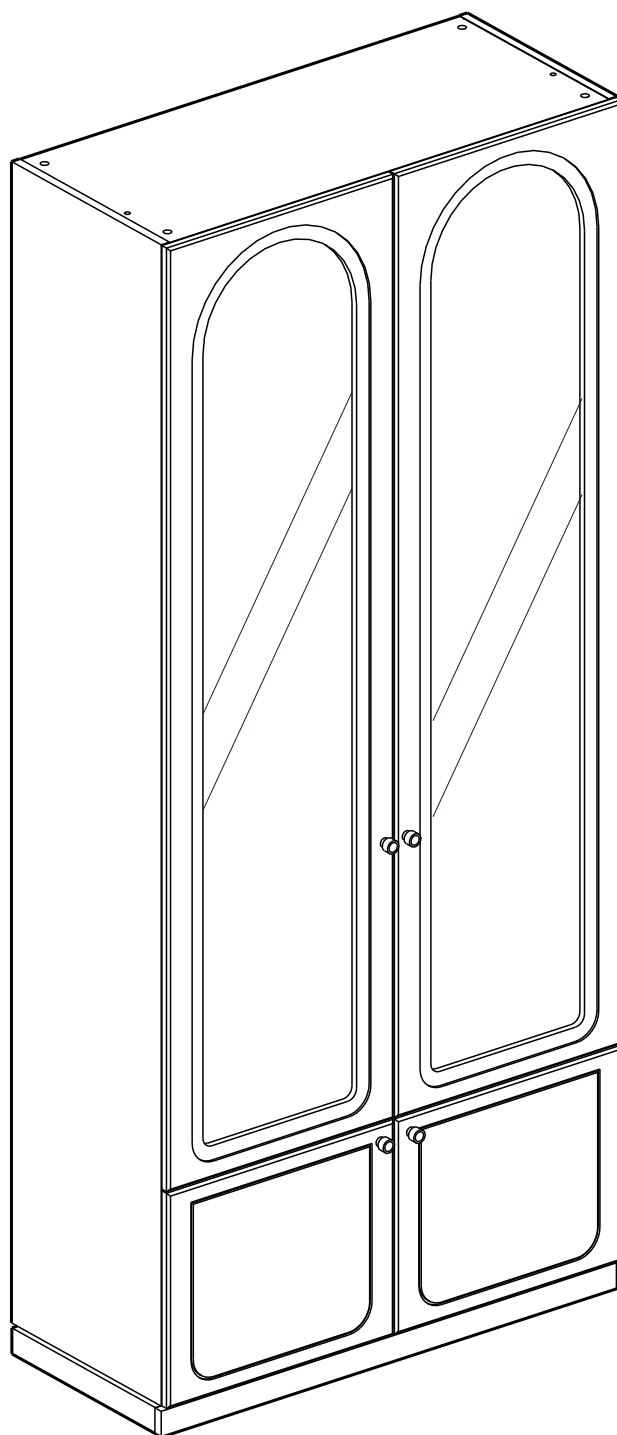


SERENE

SHOW CABINET 100Cm.



CONNECT SYSTEM

1

3

2

(Connecting bolts)

WHEN FITTING CAMS
 ENSURE STARTING POSITION IS CORRECT
 BEFORE YOU INSERT CONNECTING BOLT
 TURN CLOCKWISE UNTIL SECURE

✓					✗
↑					
CORRECT		WRONG			

M4x16mm.

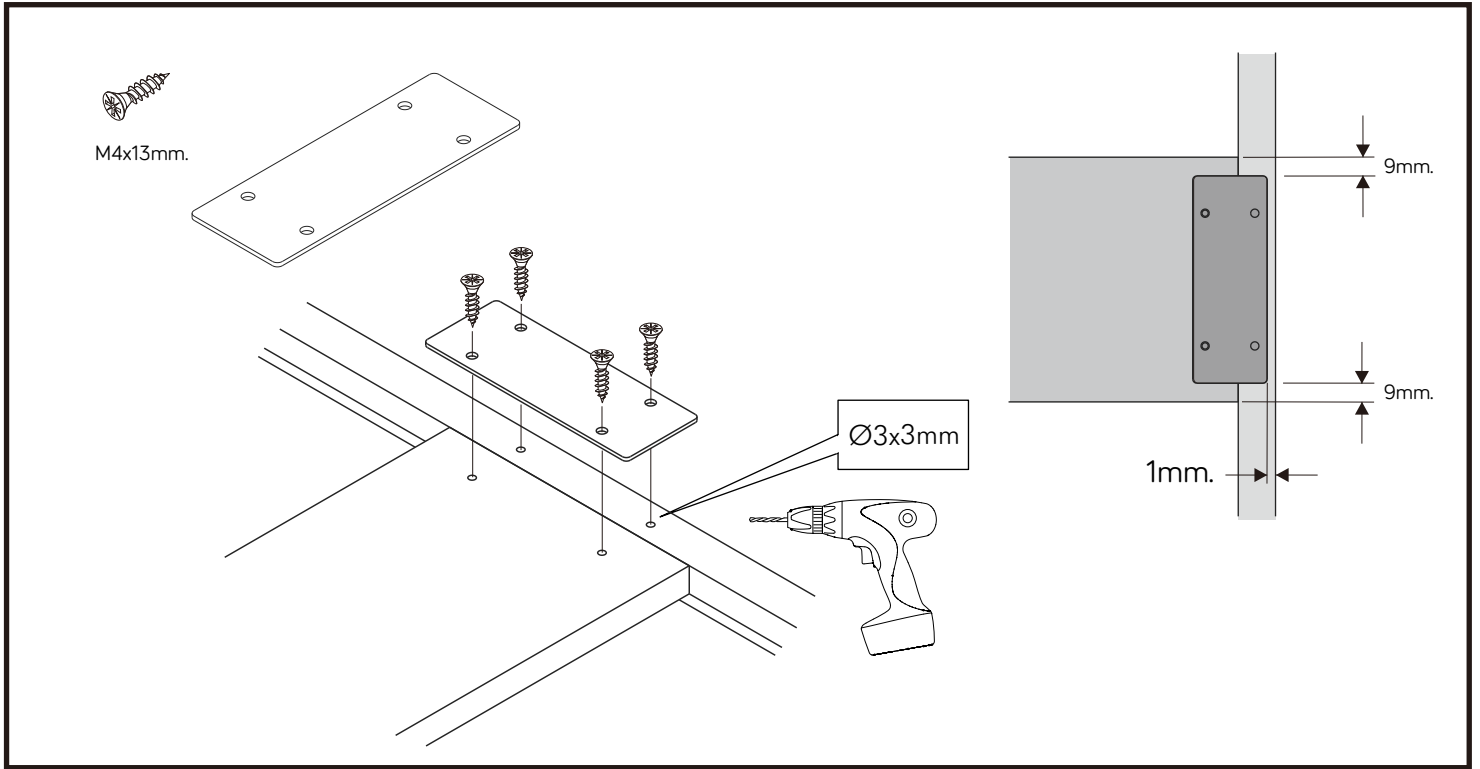
i

40mm.

EQ

M4x16mm.

DOOR PANEL

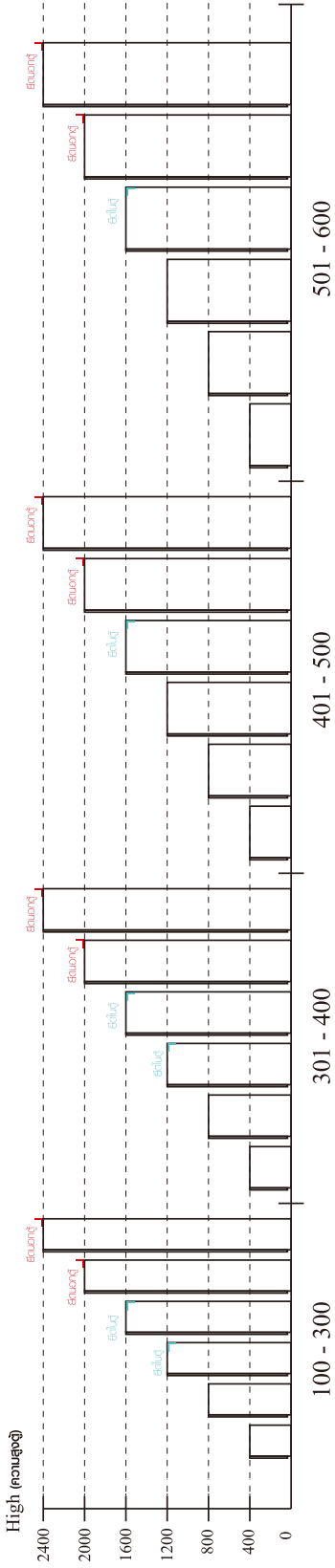




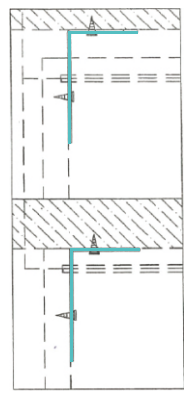
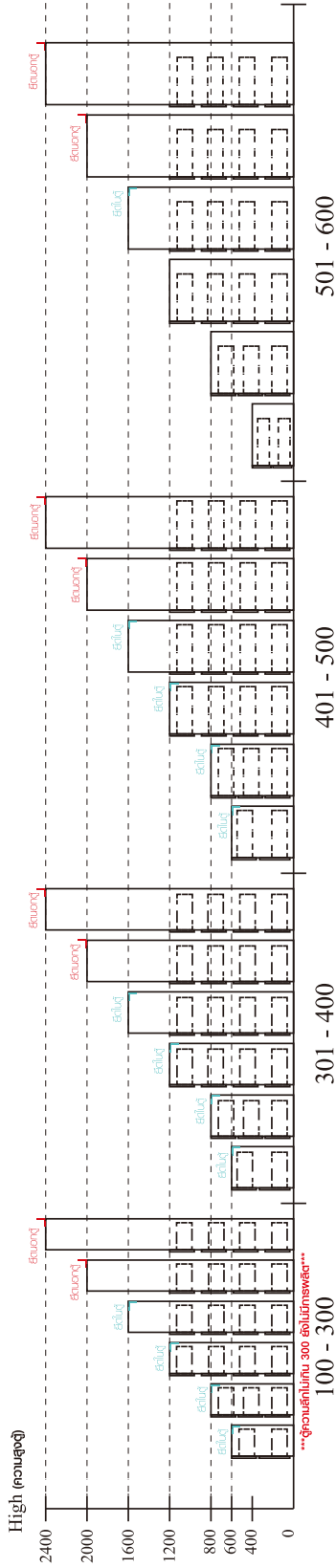
มาตรฐาน การระบุสินค้าที่ต้องยึด Fitting กันล้ม (Safety Fitting) ***หมายเหตุ เป็นชุดเด็ก ไม้ชุดเด็ก Fitting กันล้มทุกตัว***

ยึดติดจากกันล้มกับตู้สูง (ตั้งแต่ 2 m. ขึ้นไป)

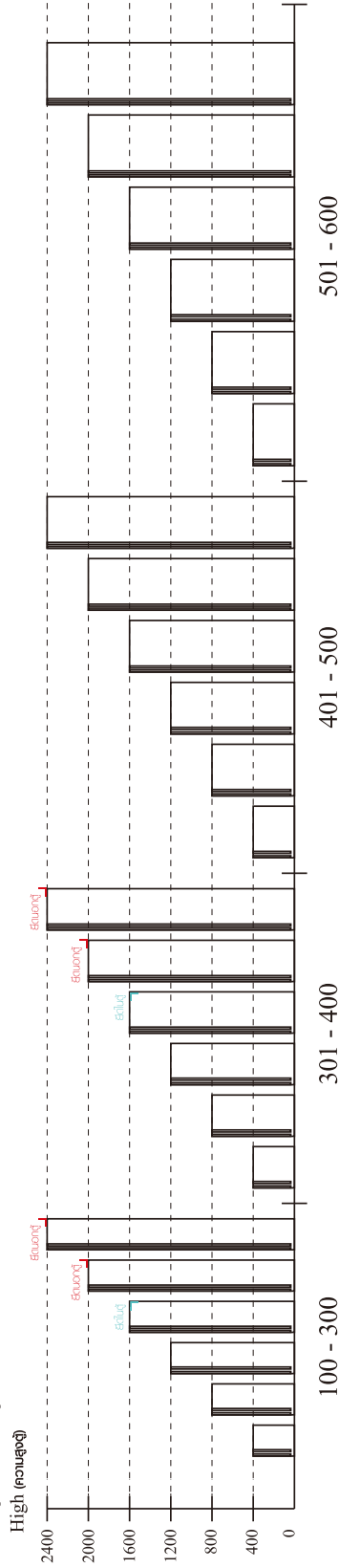
■ หมวด ตู้บานเปิด / ตู้บานปิด + ช่องใส่



■ หมวด ตู้ลิ้นชัก / ตู้ลิ้นชัก + ช่องใส่ / ตู้ลิ้นชัก + บานเปิด / ตู้ลิ้นชัก + บานสไลด์



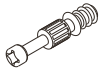
■ หมวด ตู้บานสไลด์ / ตู้ใส่



ความสูงตั้งแต่ 1600 ขึ้นไป สักไม่เกิน 300 ความสูงตั้งแต่ 1600 ขึ้นไป สักไม่เกิน 400

HARDWARE

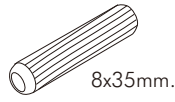
-BODY SET



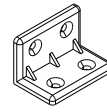
x 12



x 12



x 14



x 13



x 16



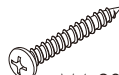
M4x16mm.

x 9



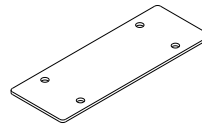
M4x16mm.

x 72

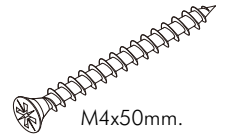


M4x30mm.

x 8



x 2



M4x50mm.

x 4



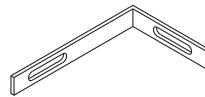
M4x30mm.

x 4

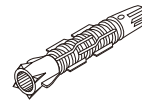


M3.5x20mm.

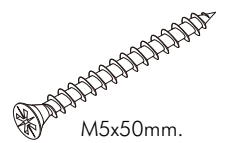
x 18



x 1

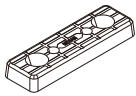


x 1



M5x50mm.

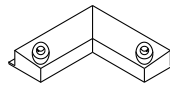
x 1



x 10



x 14

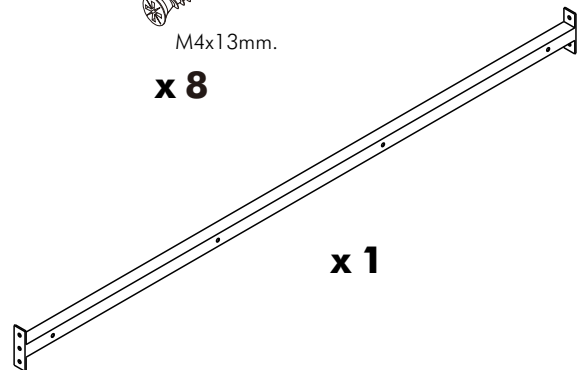


x 2



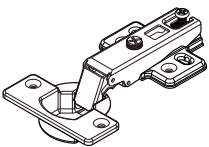
M4x13mm.

x 8



x 1

-DOOR SET



x 12

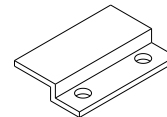


M4x16mm.

x 72



x 8

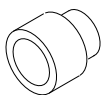


x 16



M3.5x13mm.

x 32



x 4



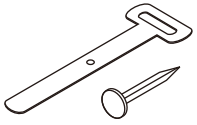
M4x25mm.

x 4

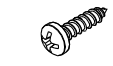


x 32

-LAMP SET

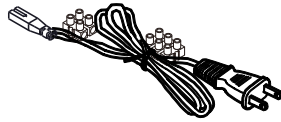


x 10/10



5x3/4" mm.

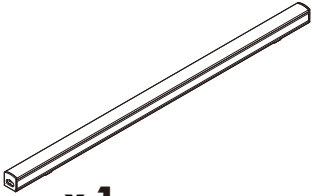
x 2



x 1



x 1

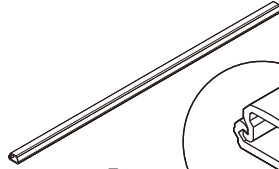


x 1

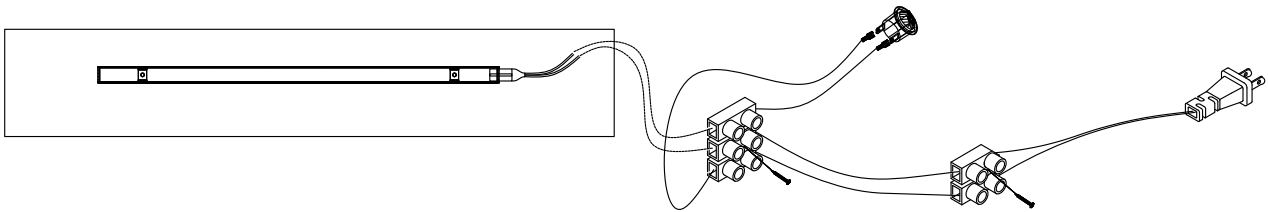
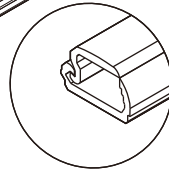


#5x1/2"

x 2



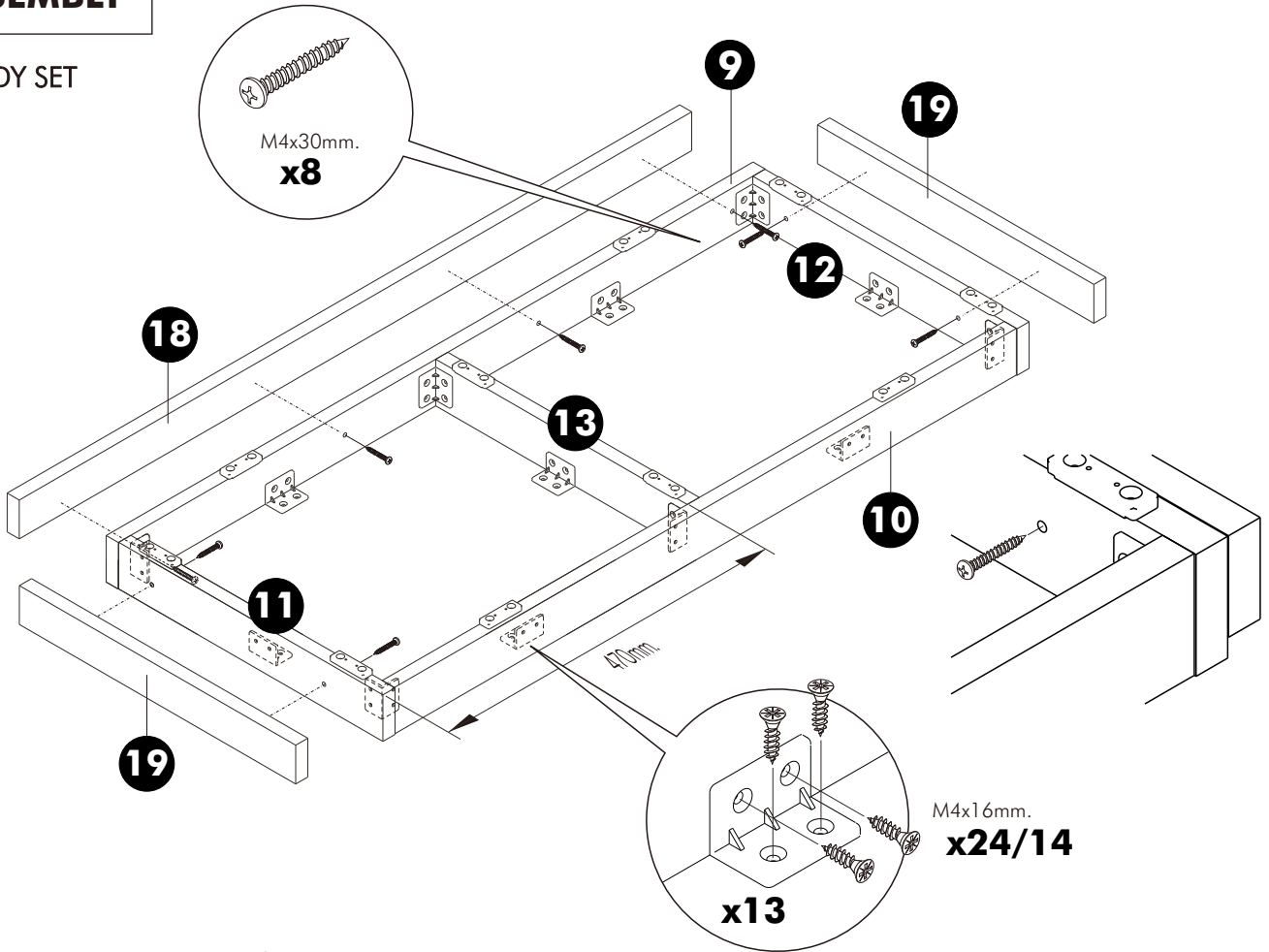
x 1



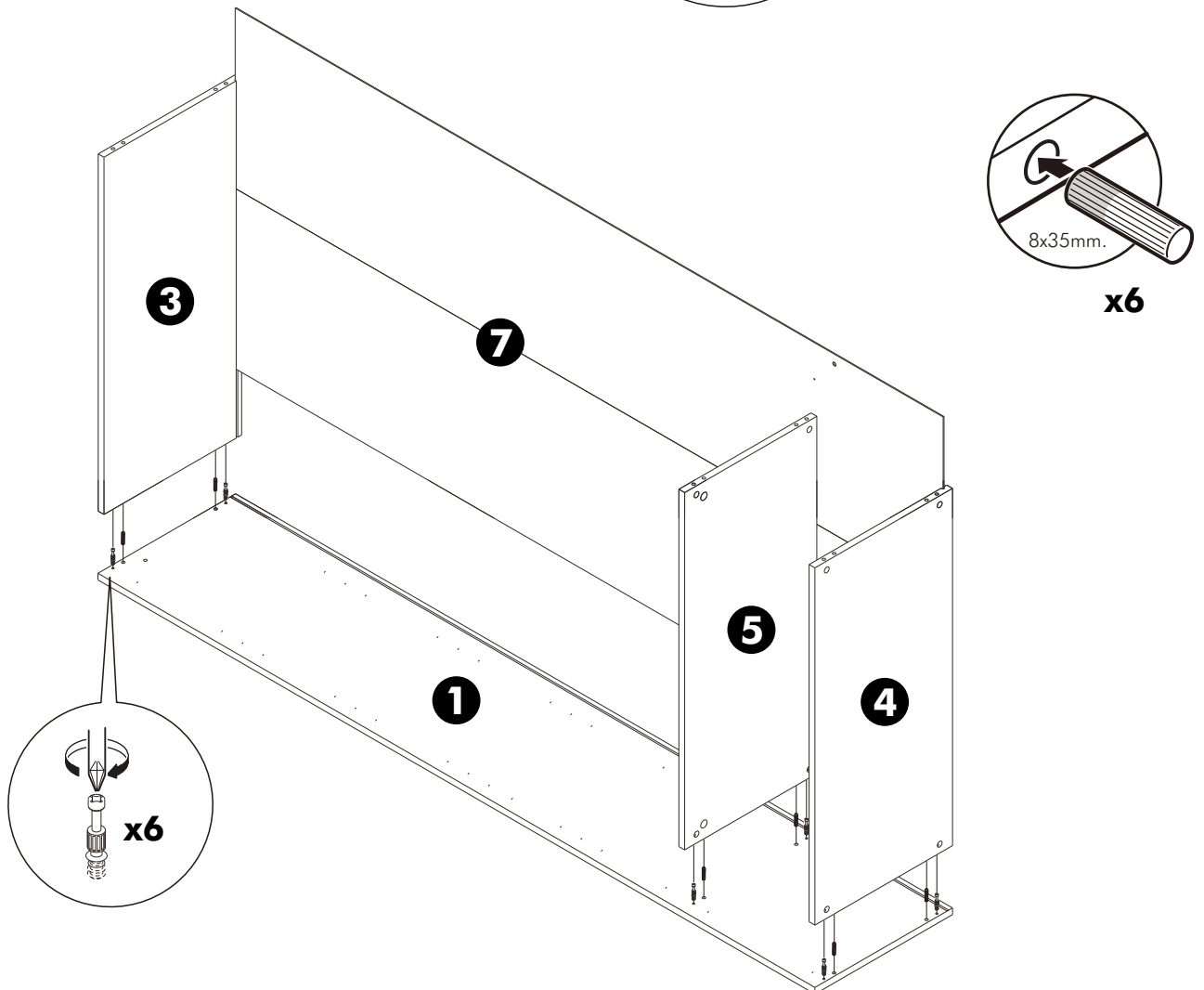
ASSEMBLY

-BODY SET

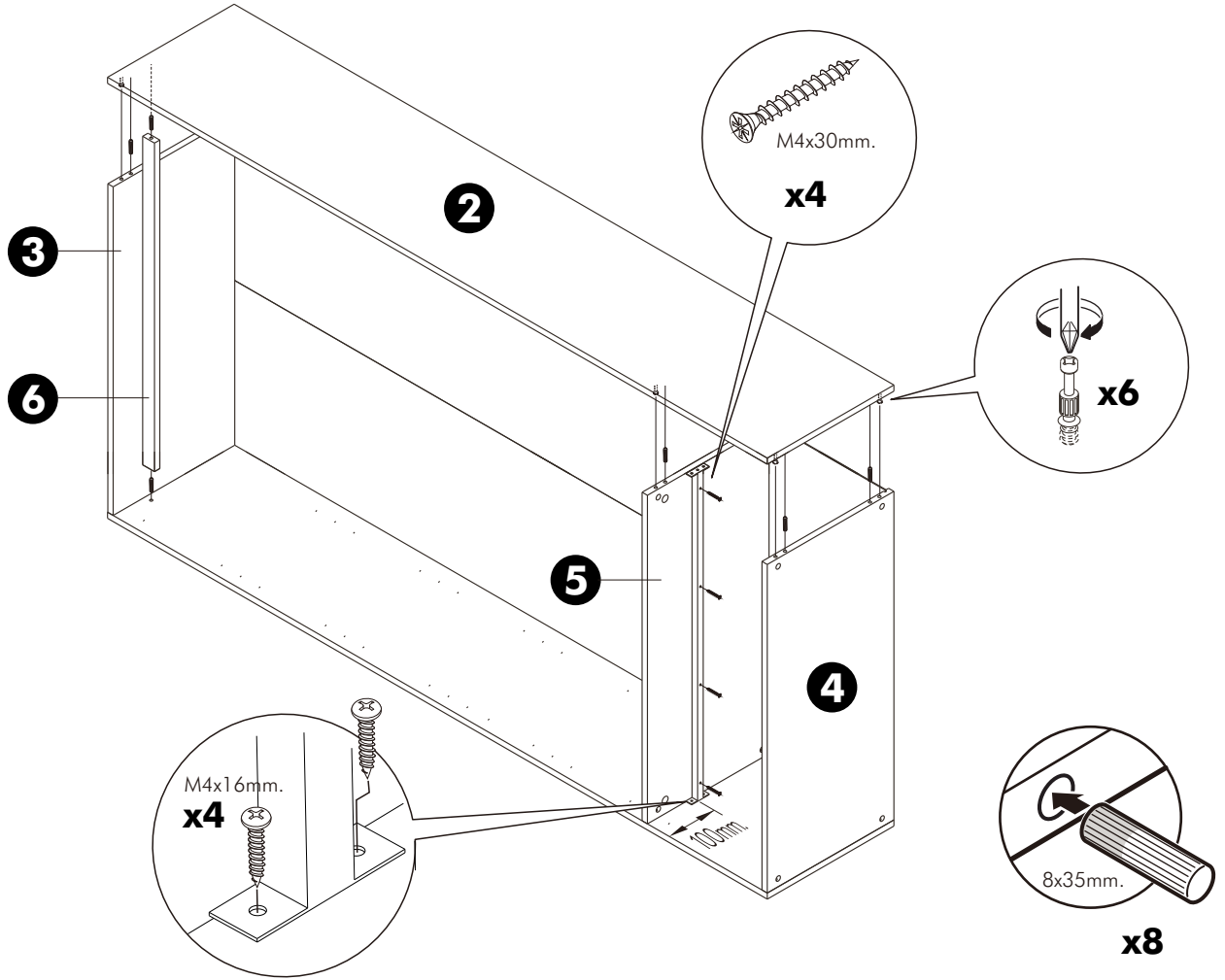
1.



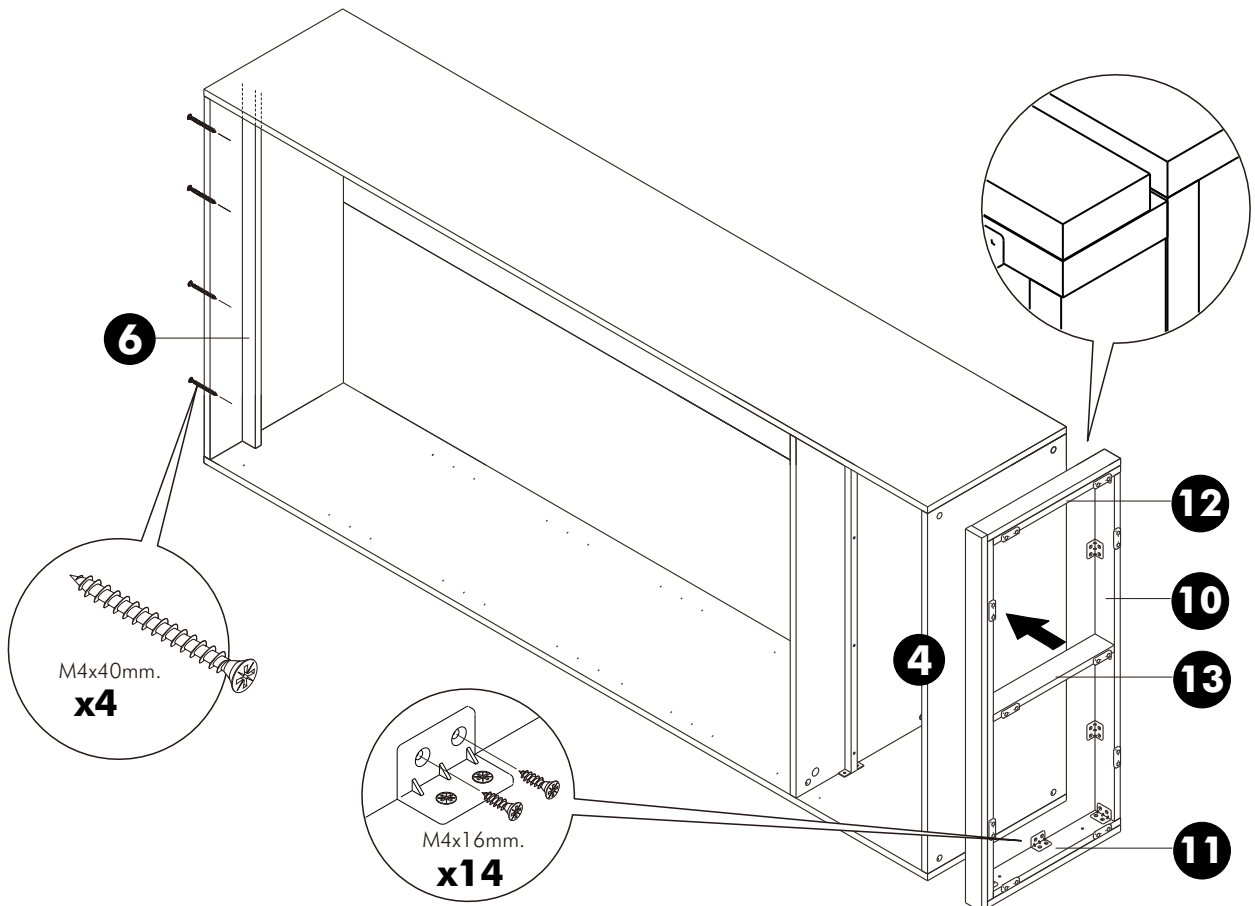
2.



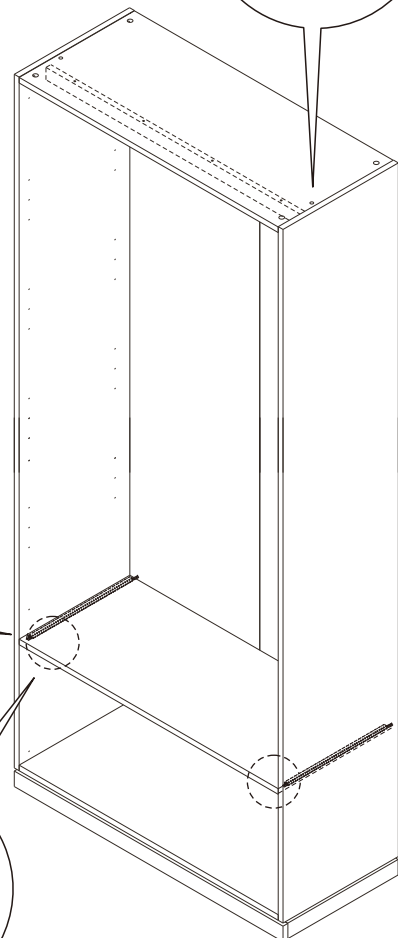
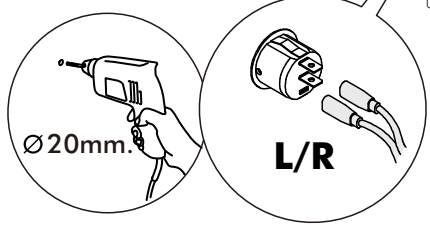
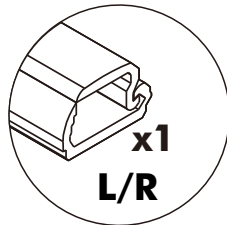
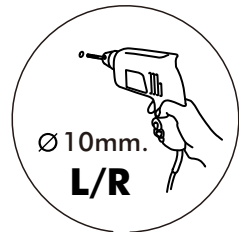
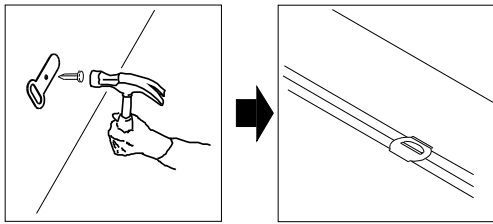
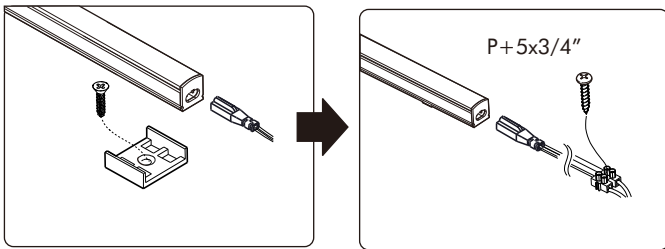
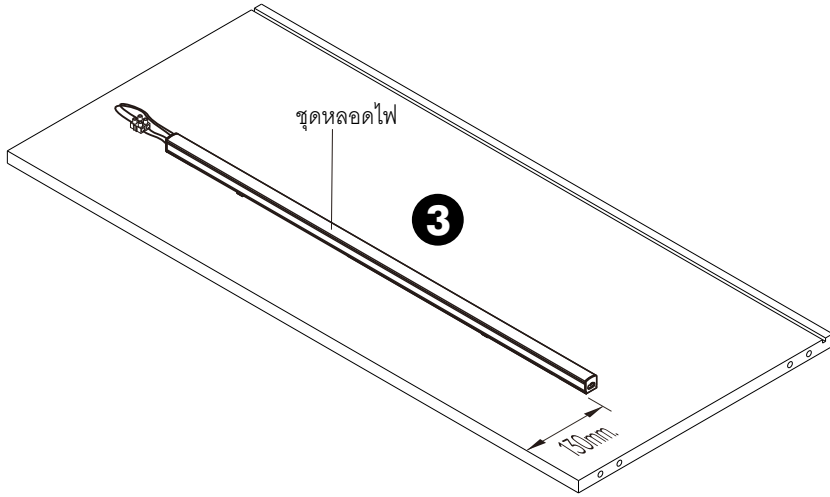
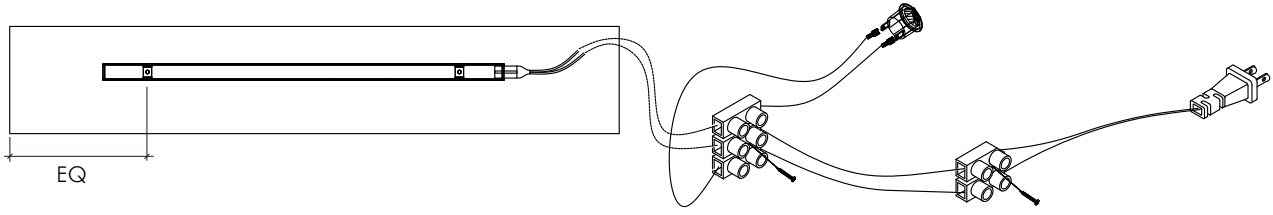
3.



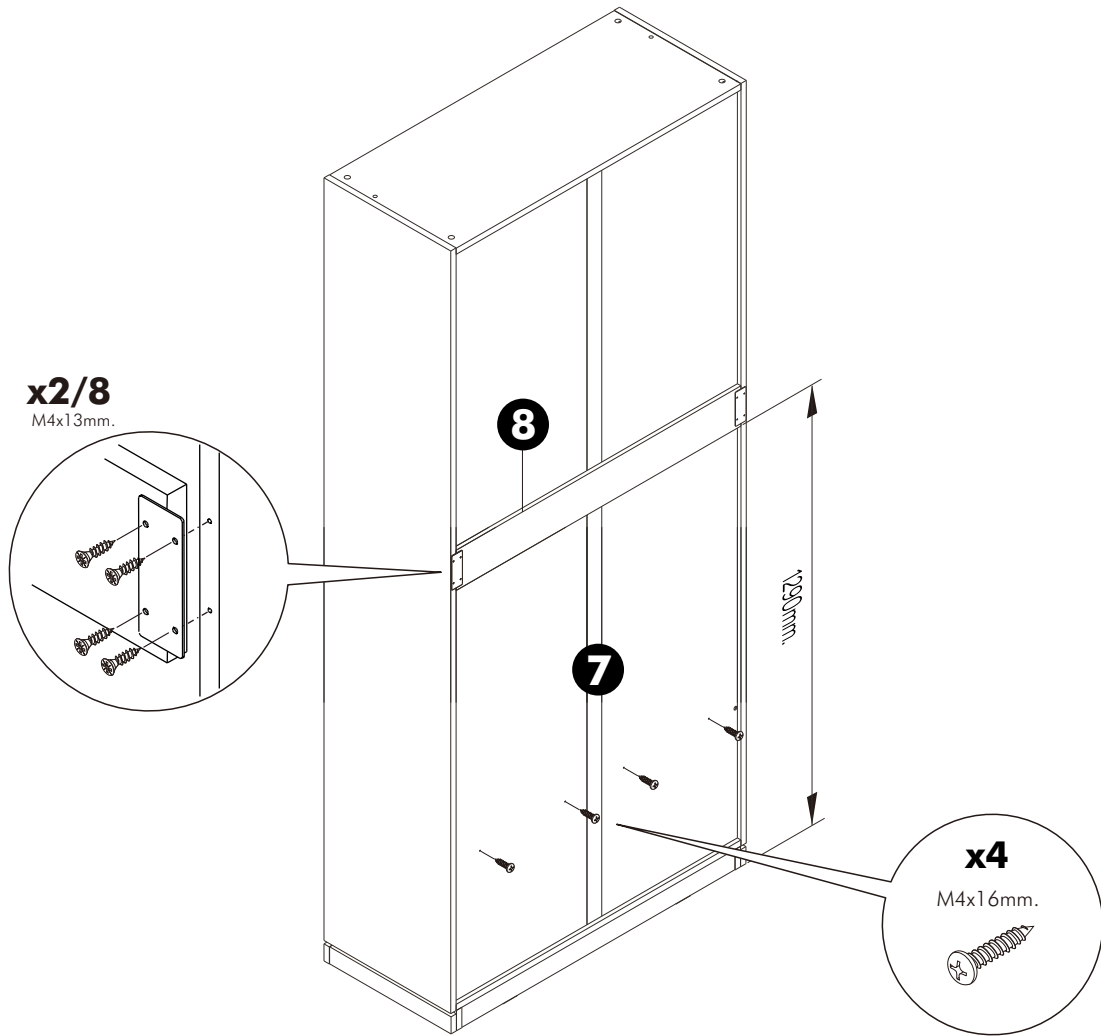
4.



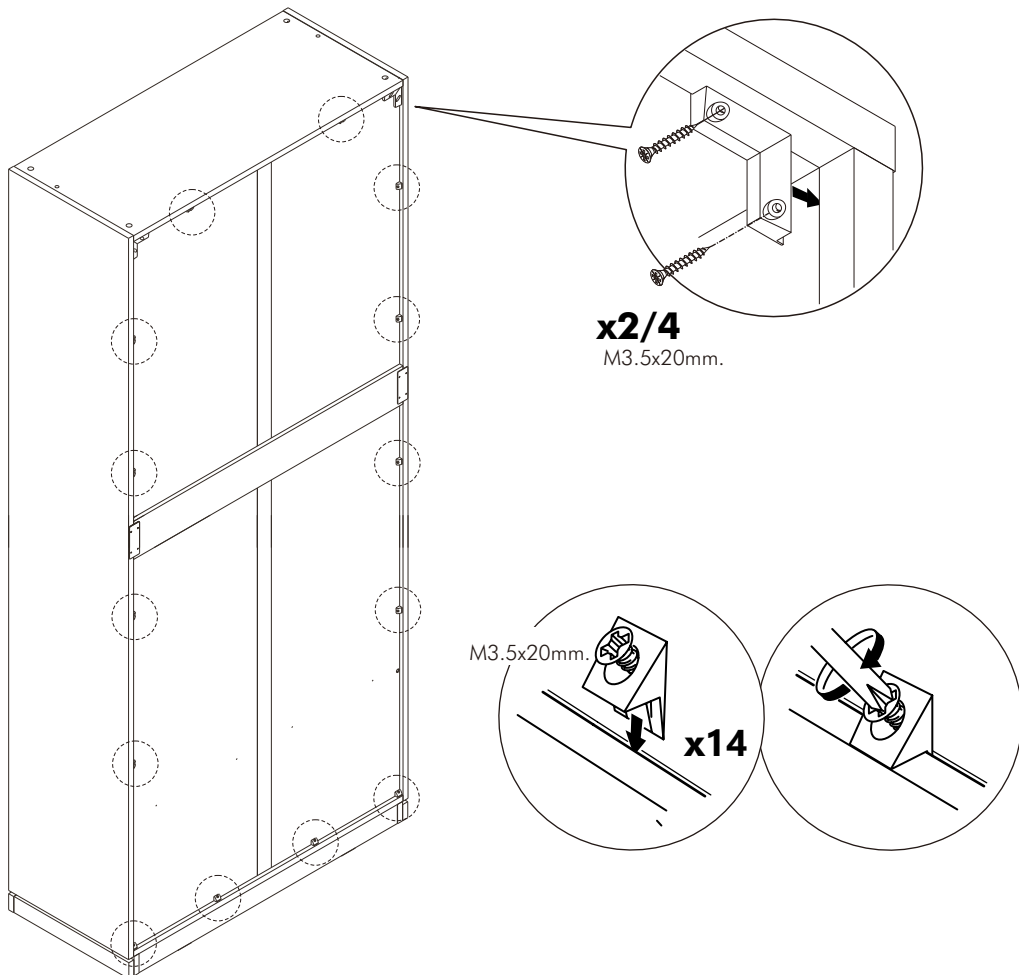
5.



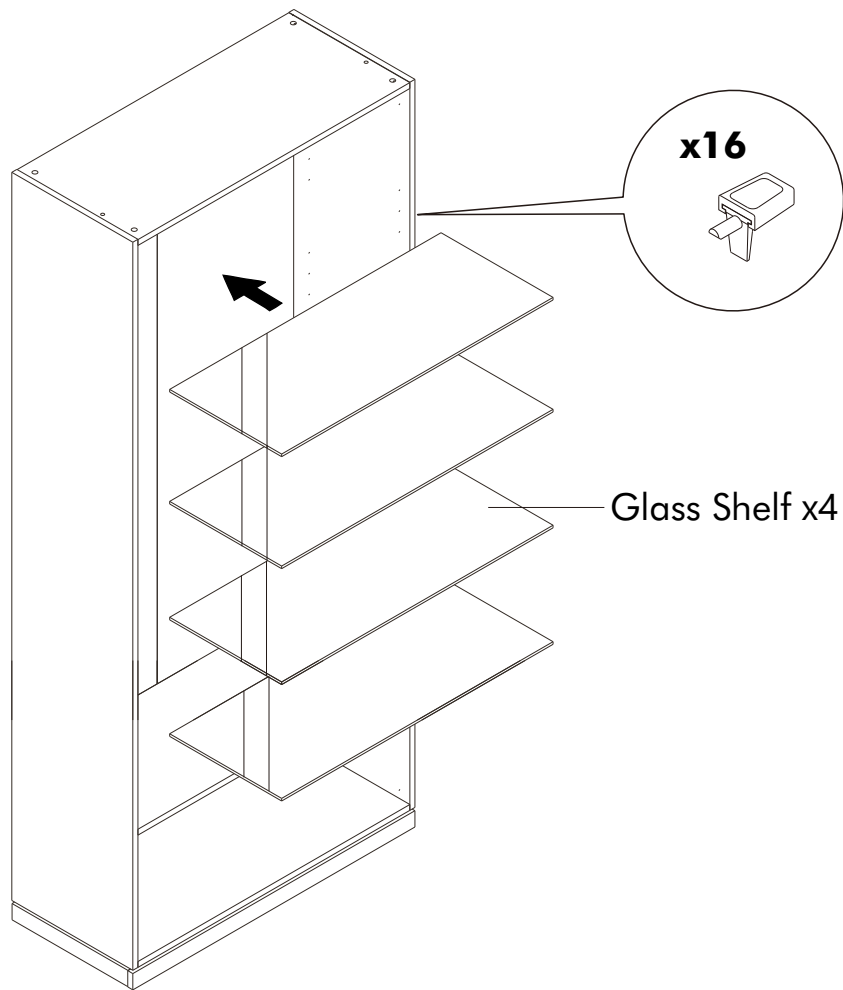
6.



7.



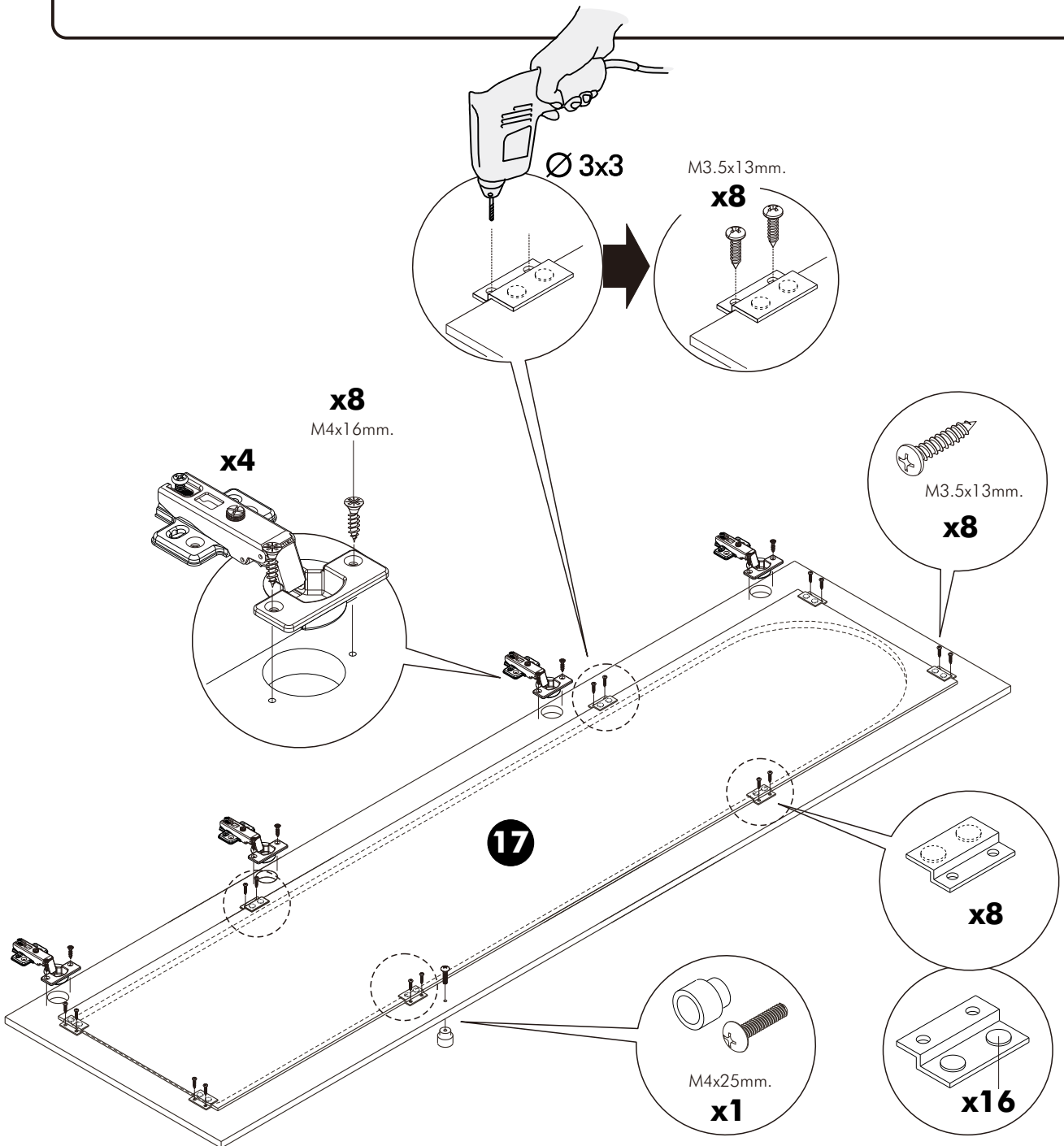
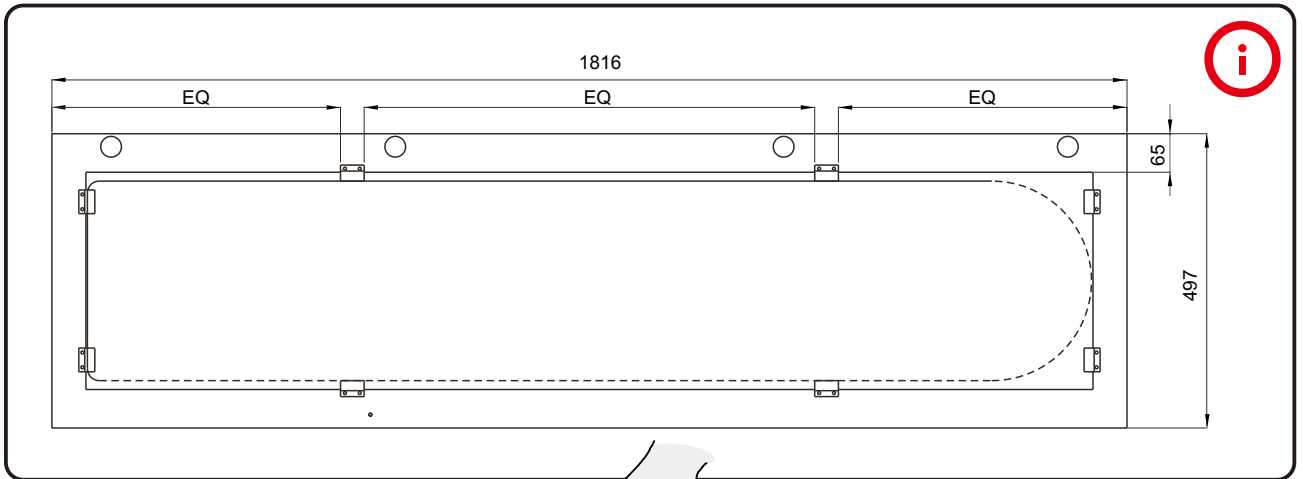
8.



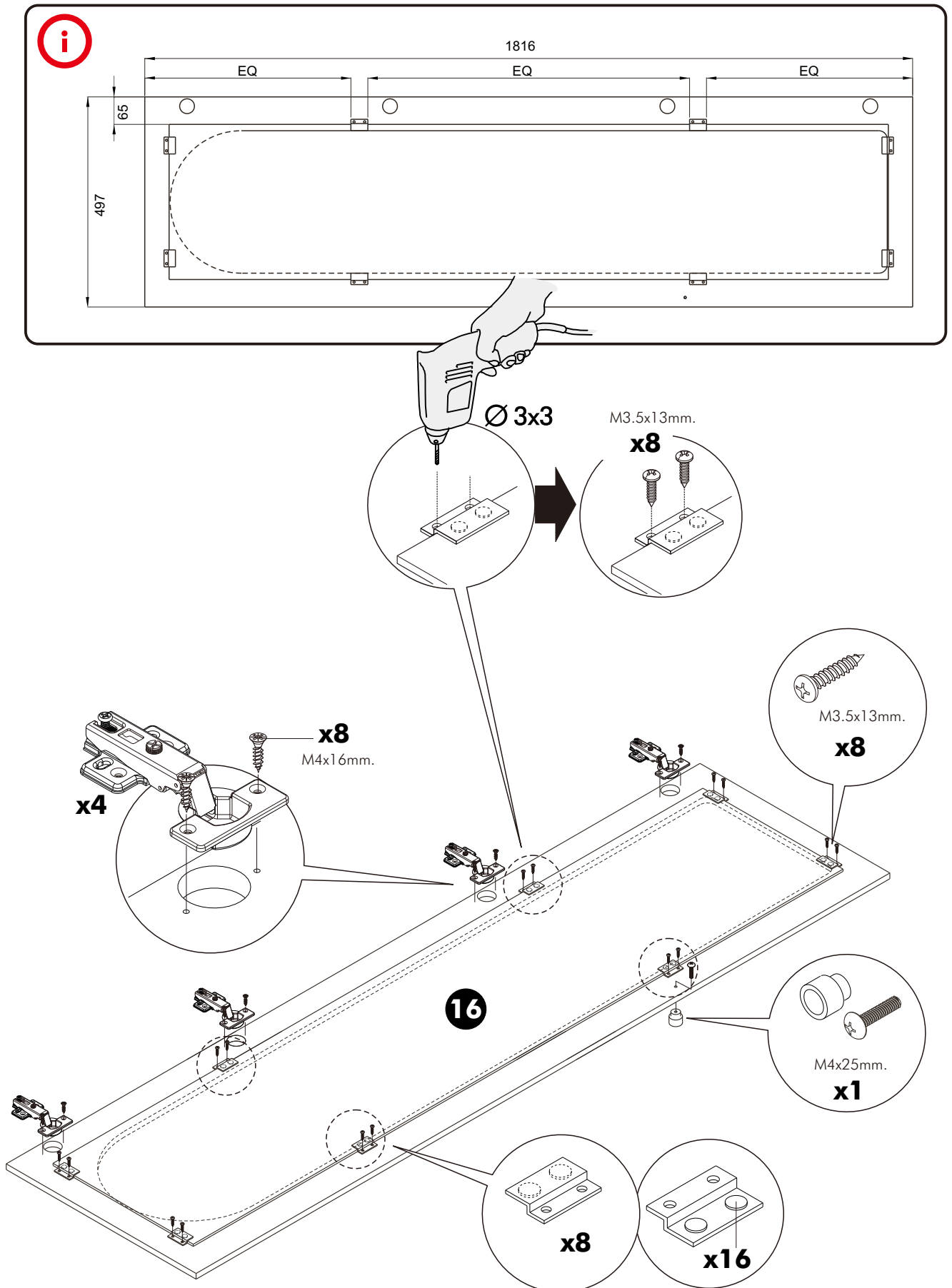
ASSEMBLY

-DOOR SET

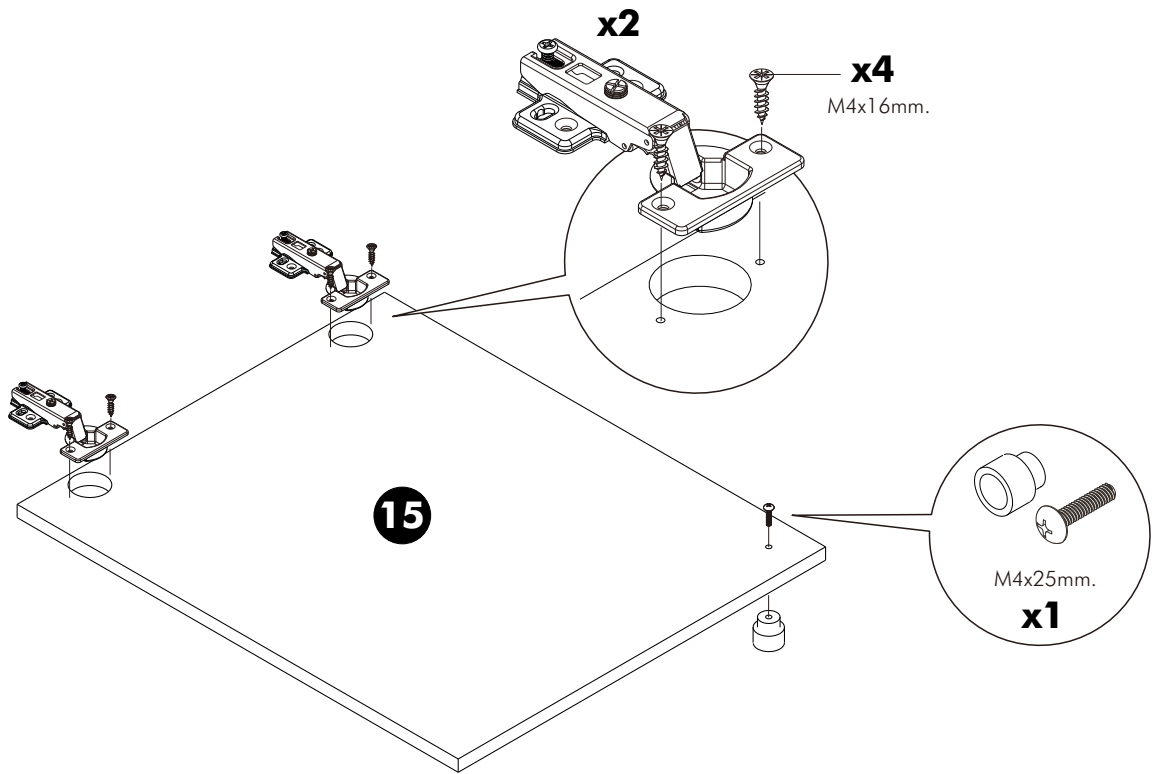
1.



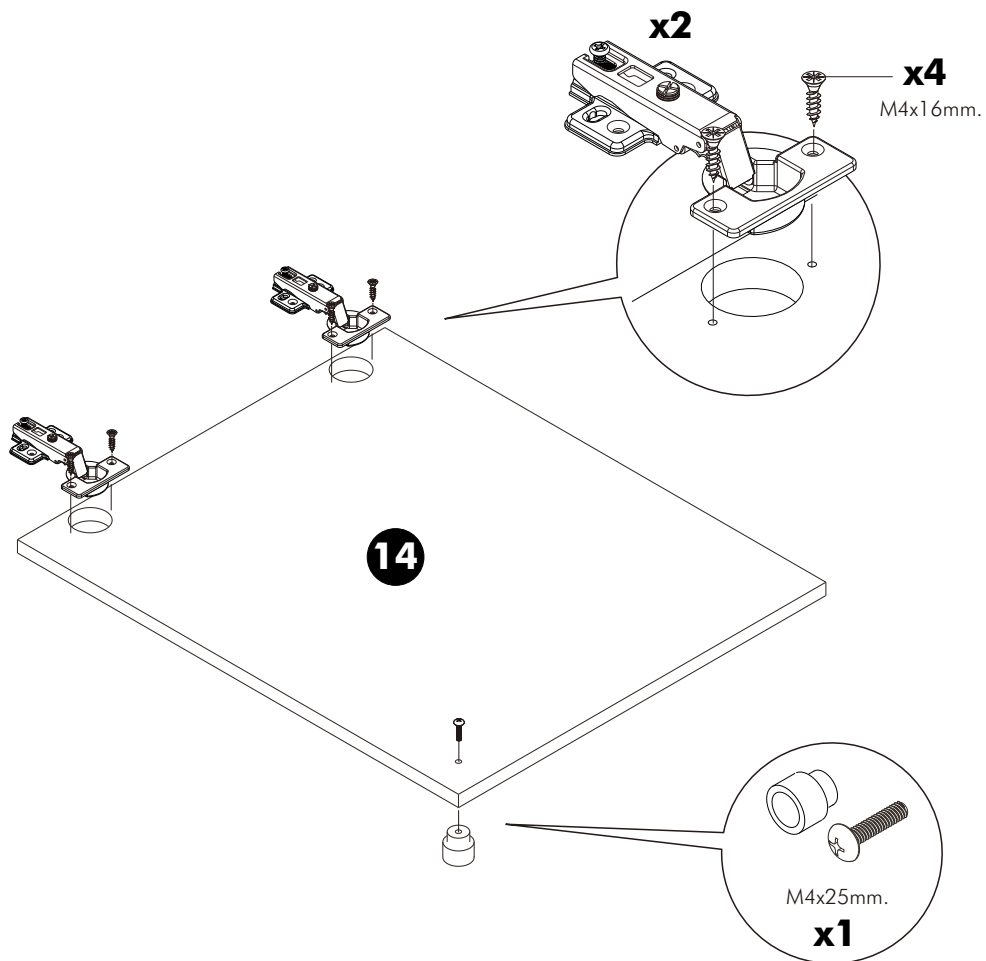
2.



3.



4.



5.

