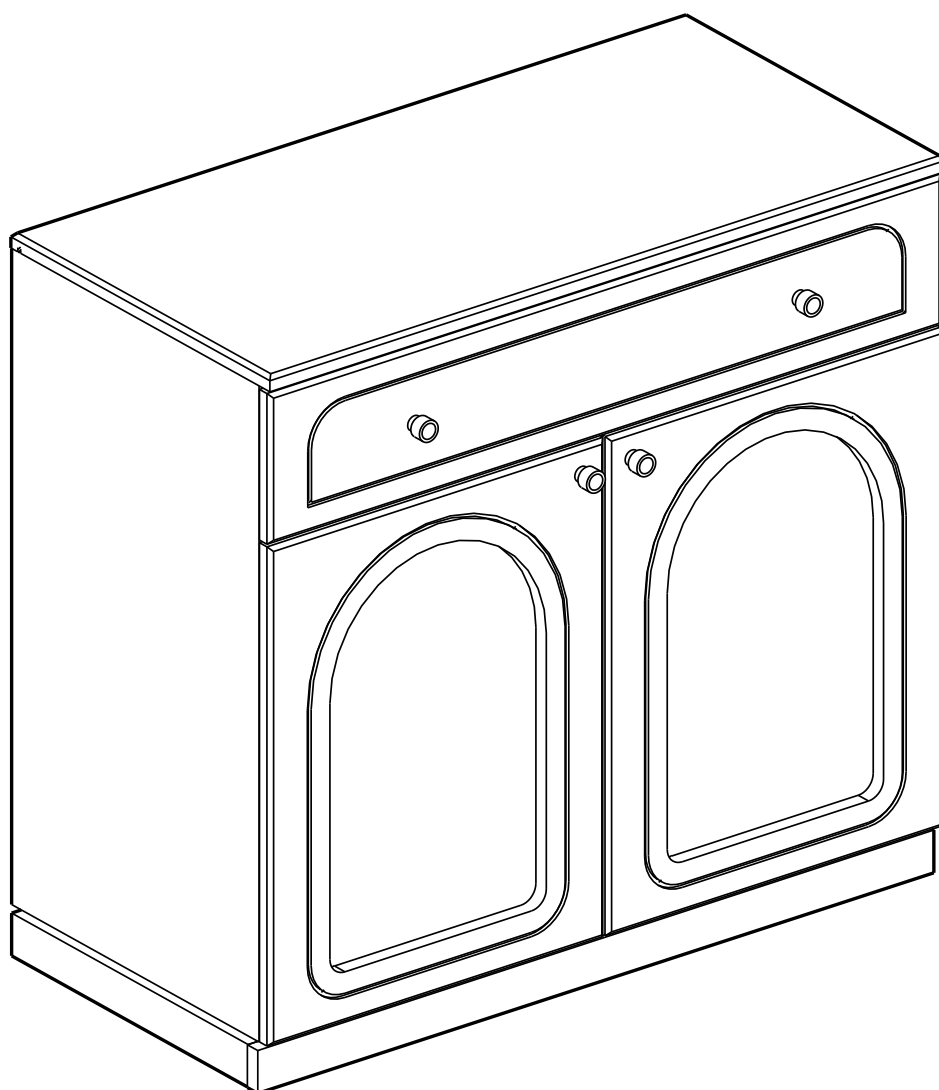


SERENE

LOW CABINET 90Cm.



CONNECT SYSTEM

1

3

2

(Connecting bolts)

WHEN FITTING CAMS
 ENSURE STARTING POSITION IS CORRECT
 BEFORE YOU INSERT CONNECTING BOLT
 TURN CLOCKWISE UNTIL SECURE

✓				✗
↑				
CORRECT		WRONG		

M4x16mm.

i

40mm.

EQ

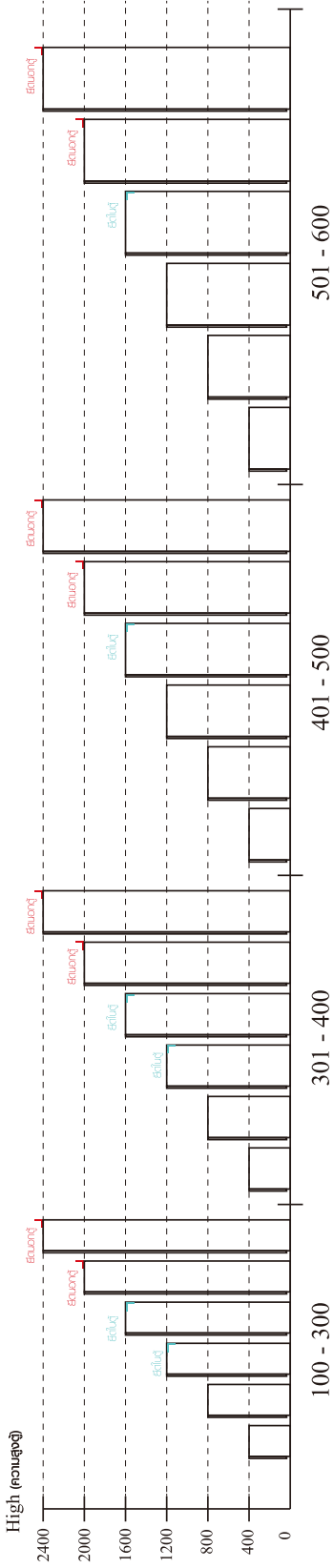
M4x16mm.

DOOR PANEL

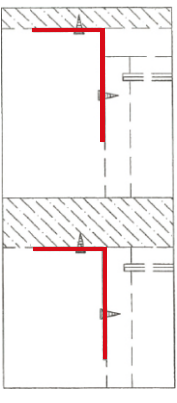


มาตรฐาน การระบุสินค้าที่ต้องยึด Fitting กันล้ม (Safety Fitting) *หมายเหตุ สินค้าที่เป็นชุดเด็ก ใ้ติดตั้ง Fitting กันล้มทุกตัว*****

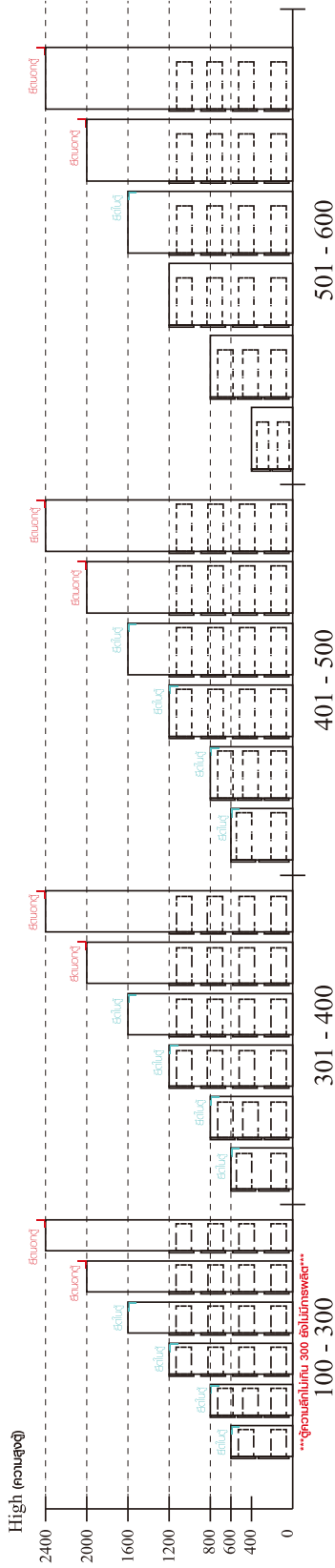
■ หมวด ตู้บานเปิด / ตู้บานปิด + ช่องใส่



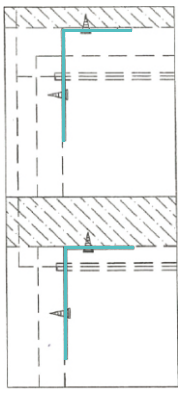
■ ติดตั้งจากกันล้มกับตู้สูง (ตั้งแต่ 2 m. ขึ้นไป)



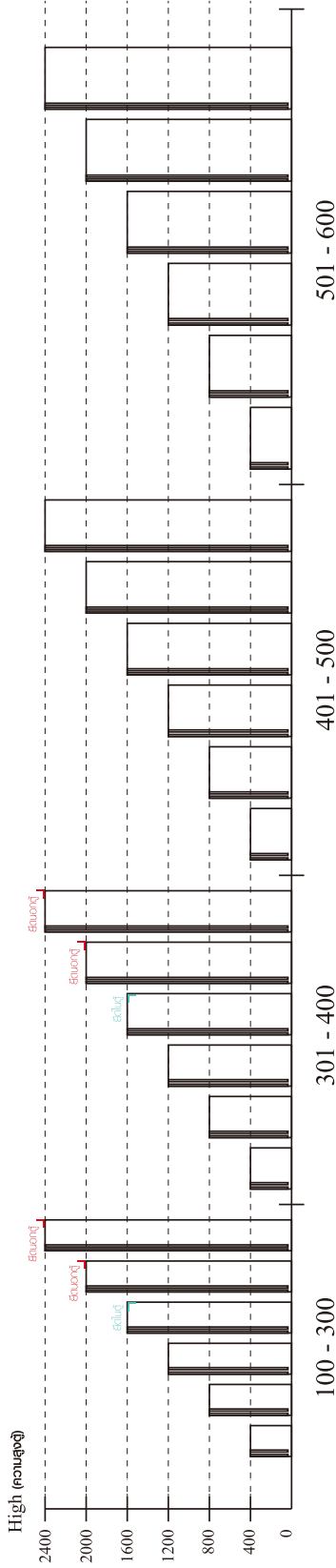
■ หมวด ตู้ลิ้นชัก / ตู้ลิ้นชัก + ช่องใส่ / ตู้ลิ้นชัก + บานเปิด / ตู้ลิ้นชัก + บานสไลด์



■ ติดตั้งจากกันล้มกับตู้เตี้ย (น้อยกว่า 2 m.)

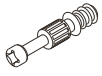


■ หมวด ตู้บานสไลด์ / ตู้ใส่



HARDWARE

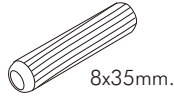
-BODY SET



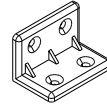
x 12



x 12



x 12



x 13



x 4



x 9



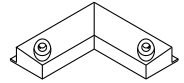
x 72



x 7



x 7



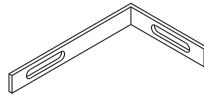
x 2



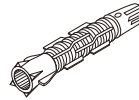
x 3



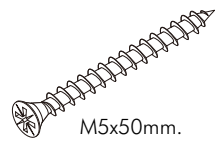
x 12



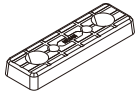
x 1



x 1



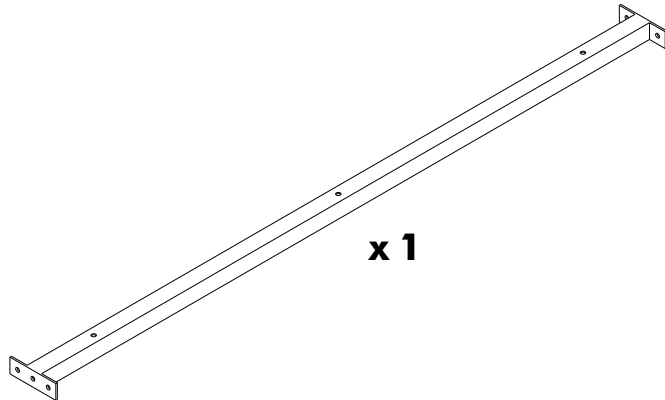
x 1



x 10

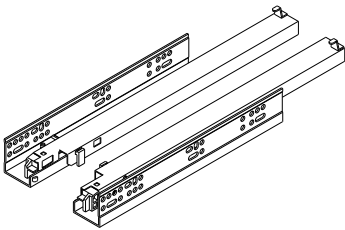


x 8



x 1

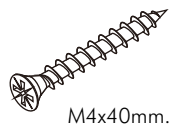
-DRAWER SET



x 1/1



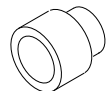
x 6



x 12



x 3



x 2

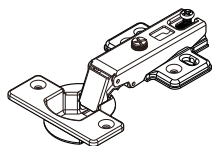


x 2



x 2

-DOOR SET



x 4

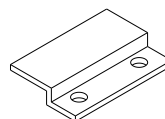


M4x16mm.

x 24



x 2

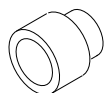


x 12



M3.5x13mm.

x 24



x 2



M4x25mm.

x 2

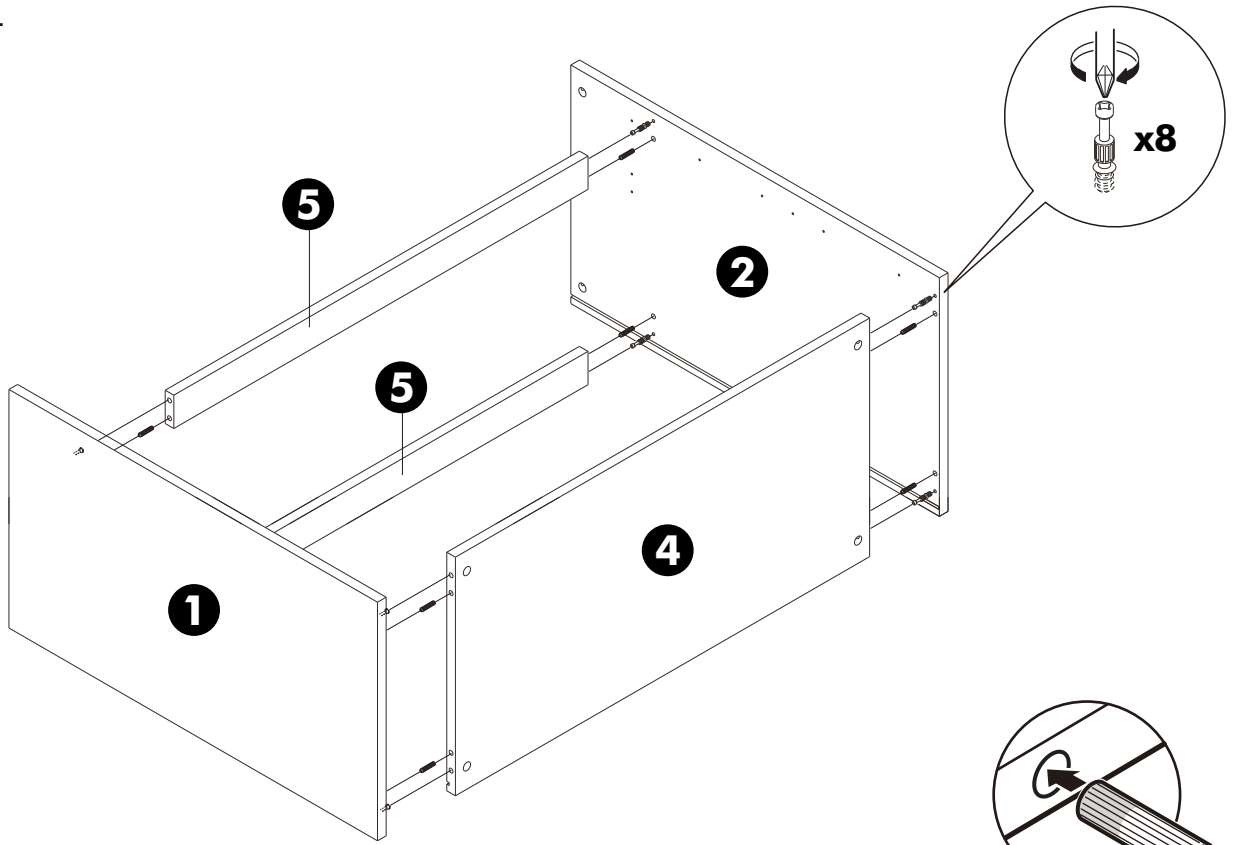


x 24

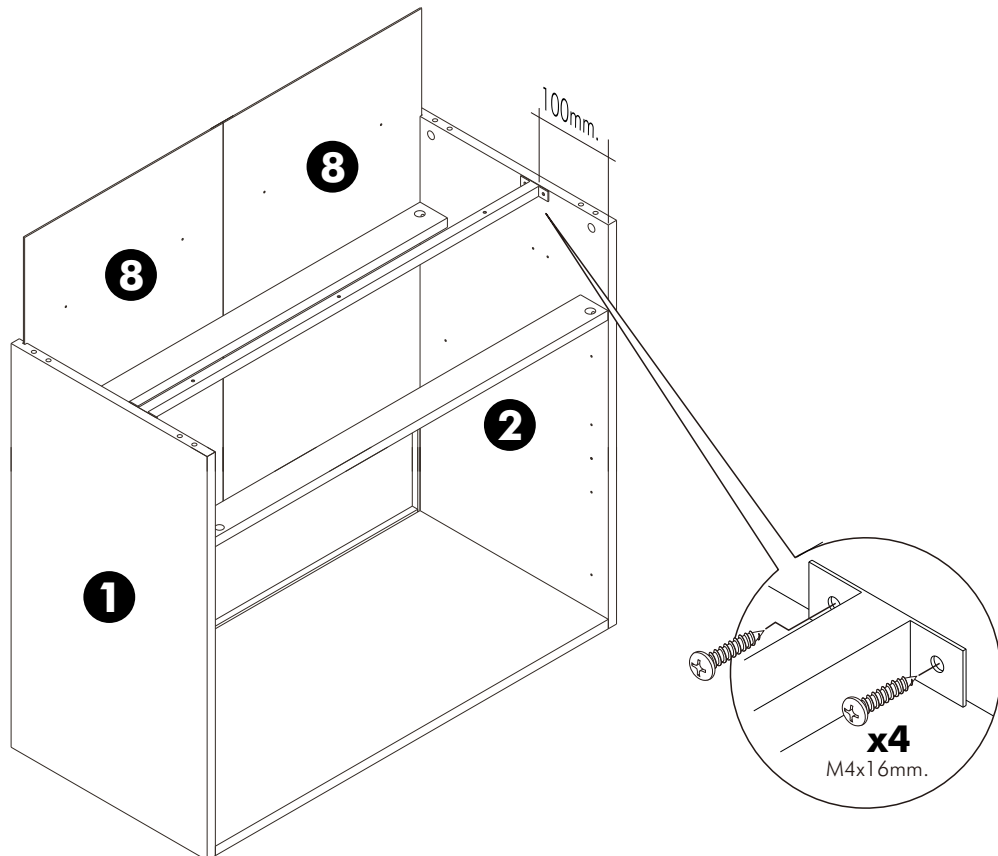
ASSEMBLY

-BODY SET

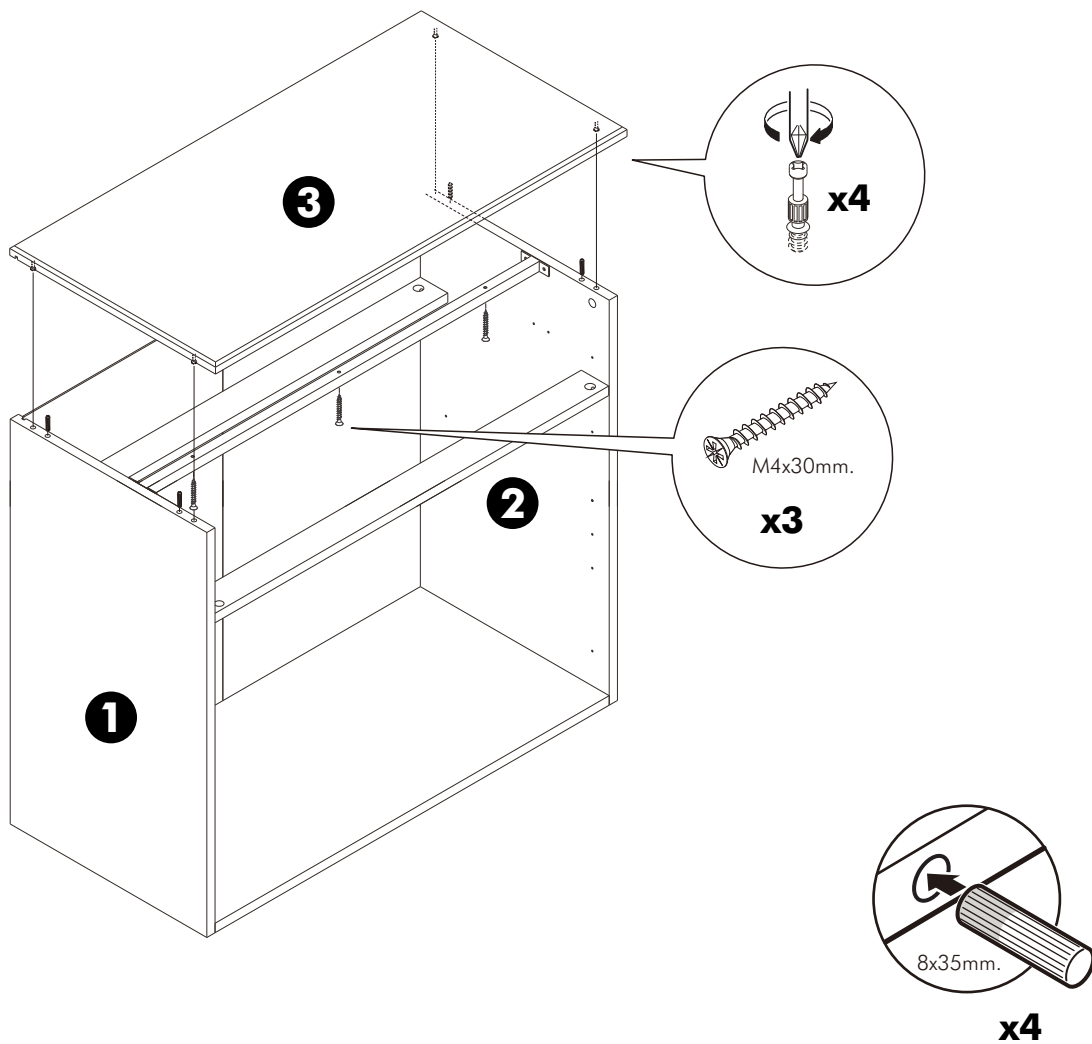
1.



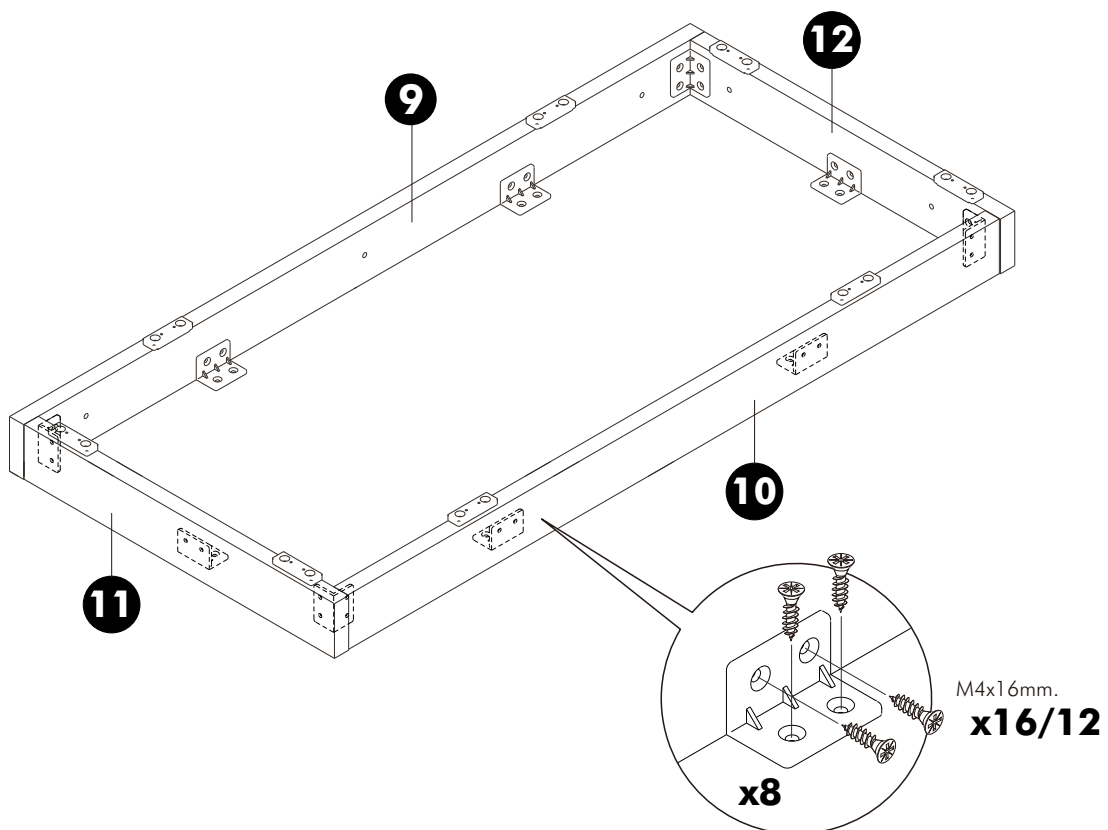
2.



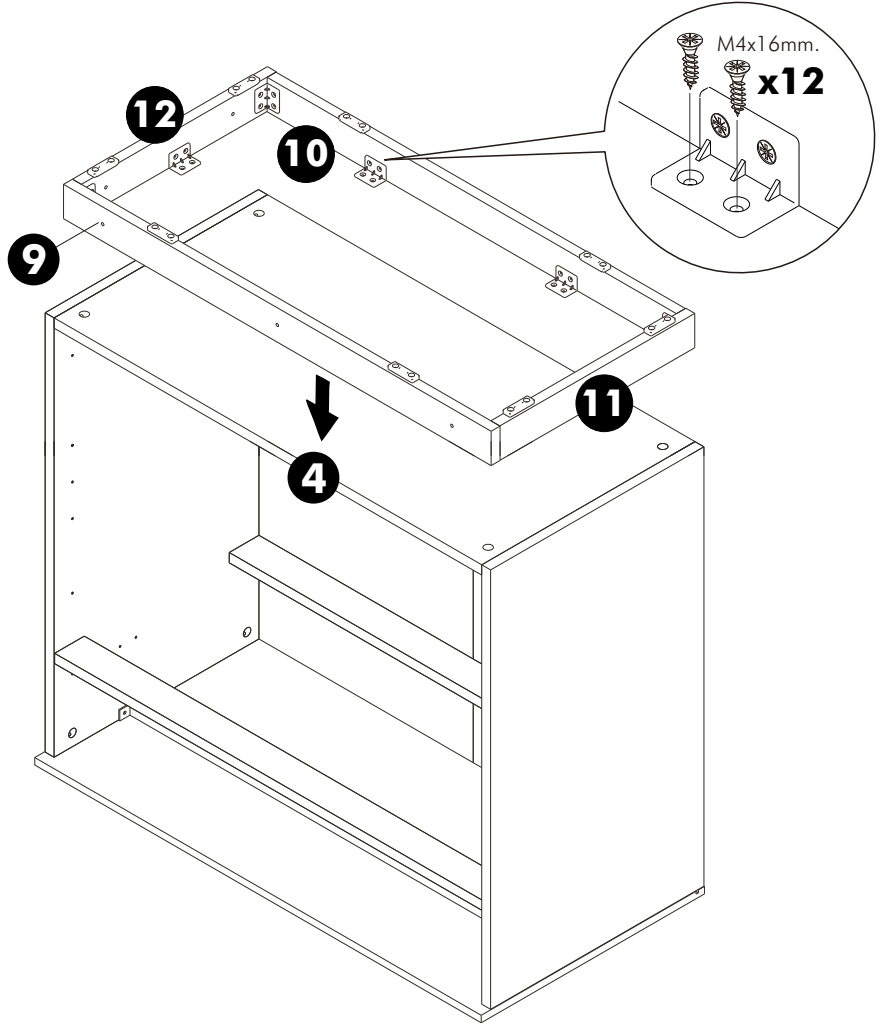
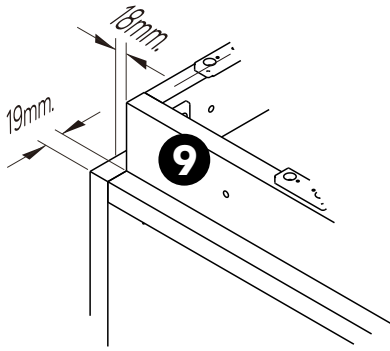
3.



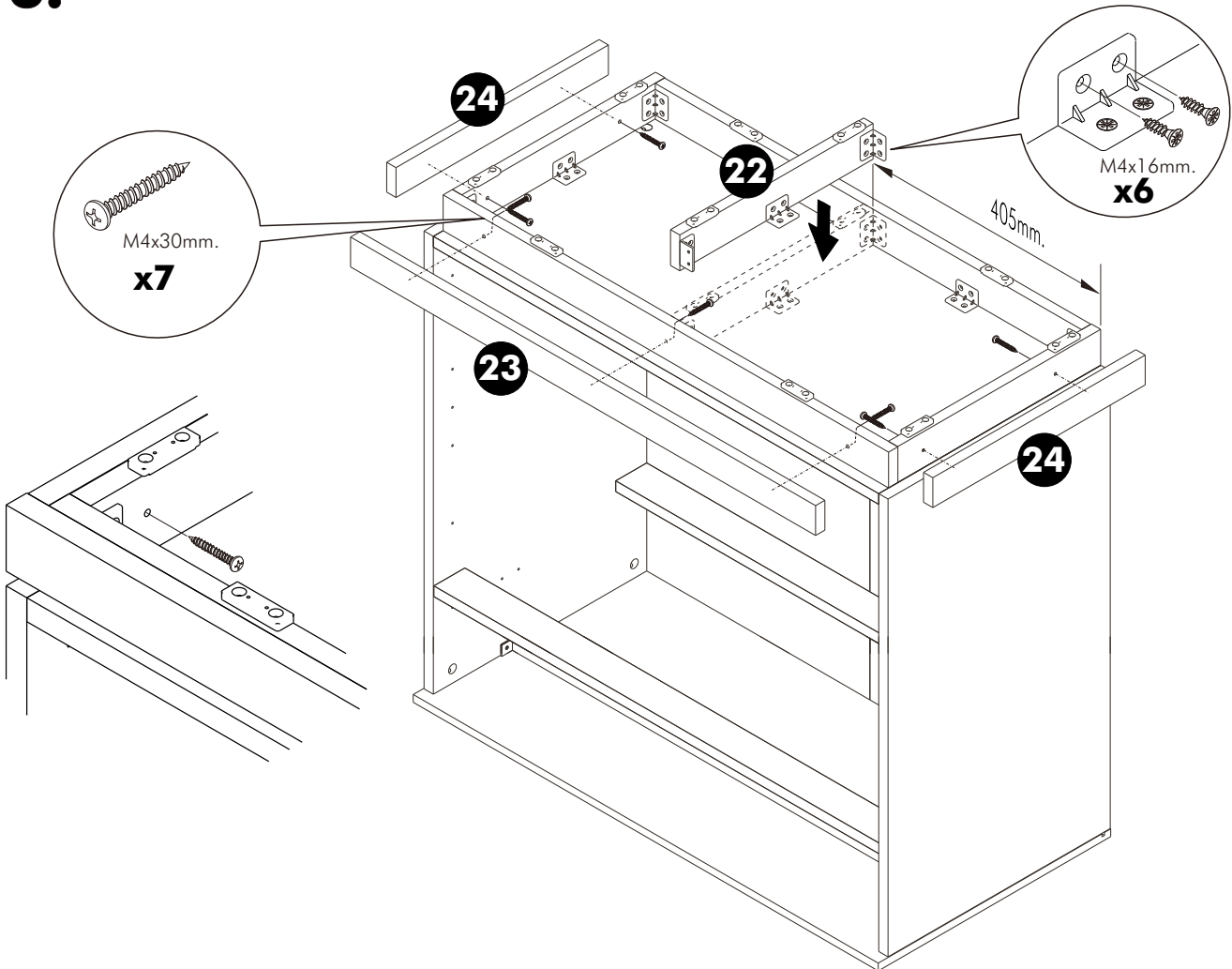
4.



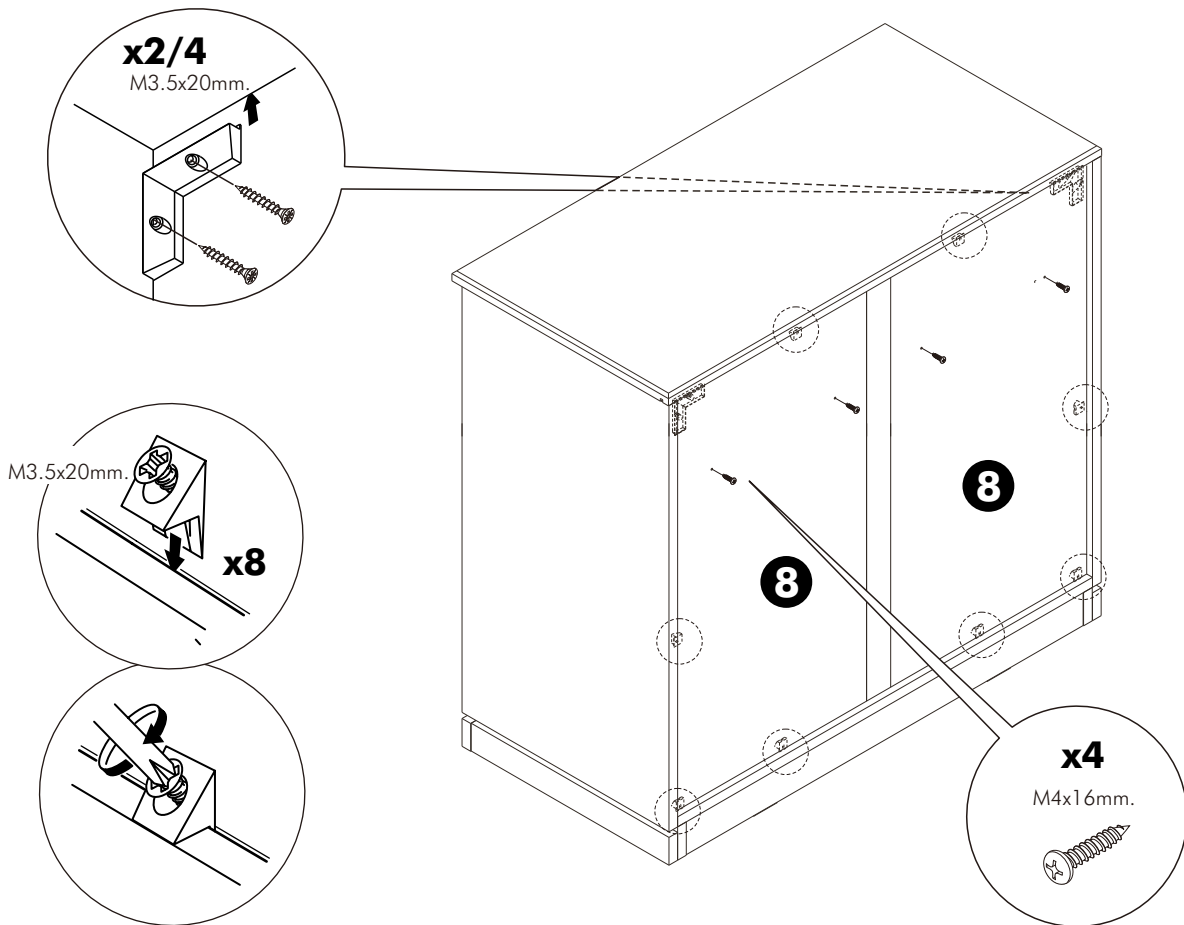
5.



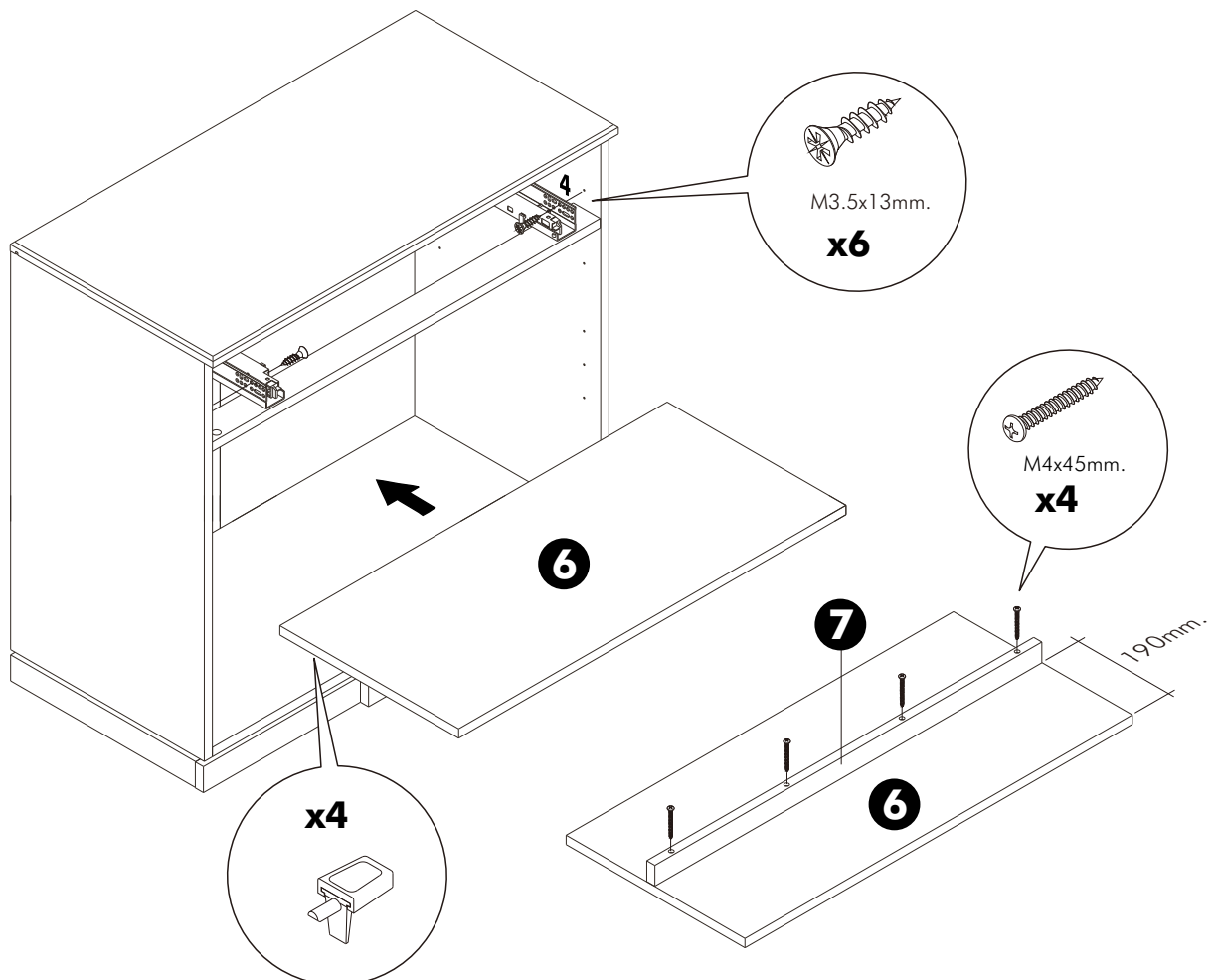
6.



7.



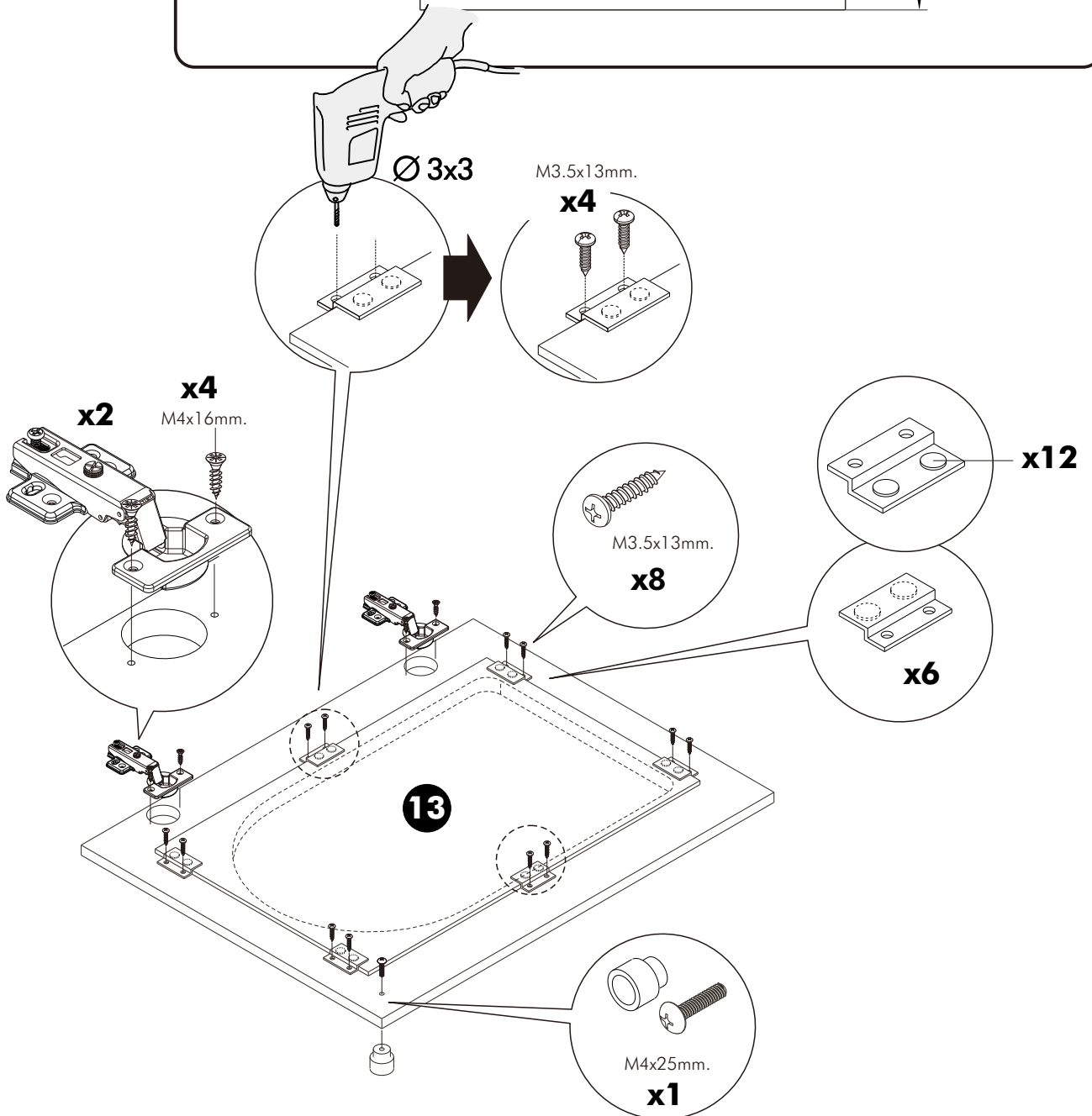
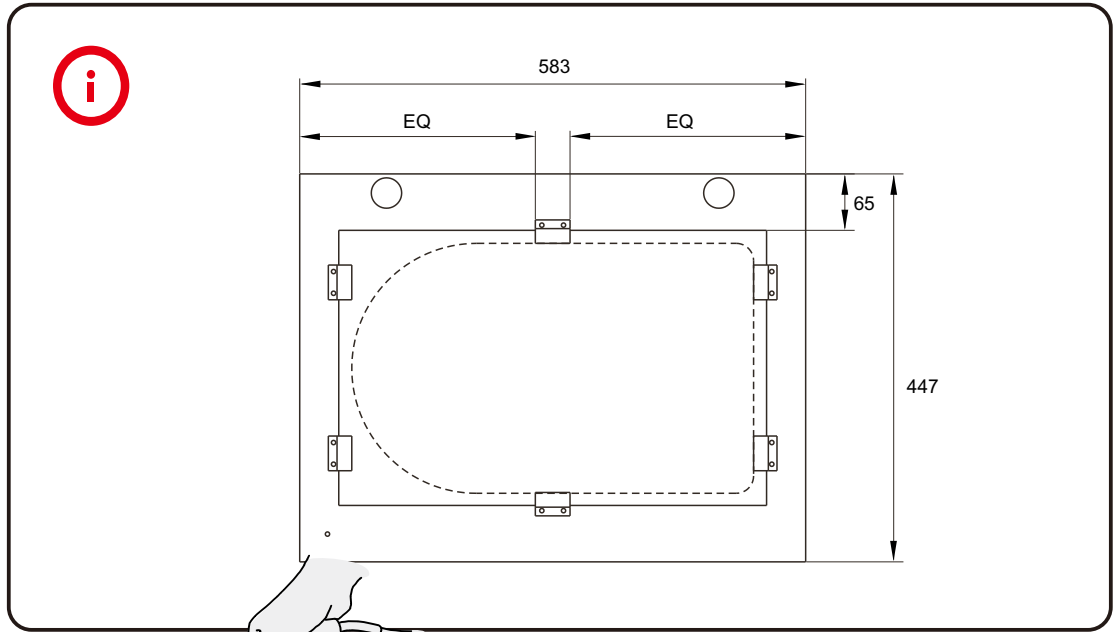
8.



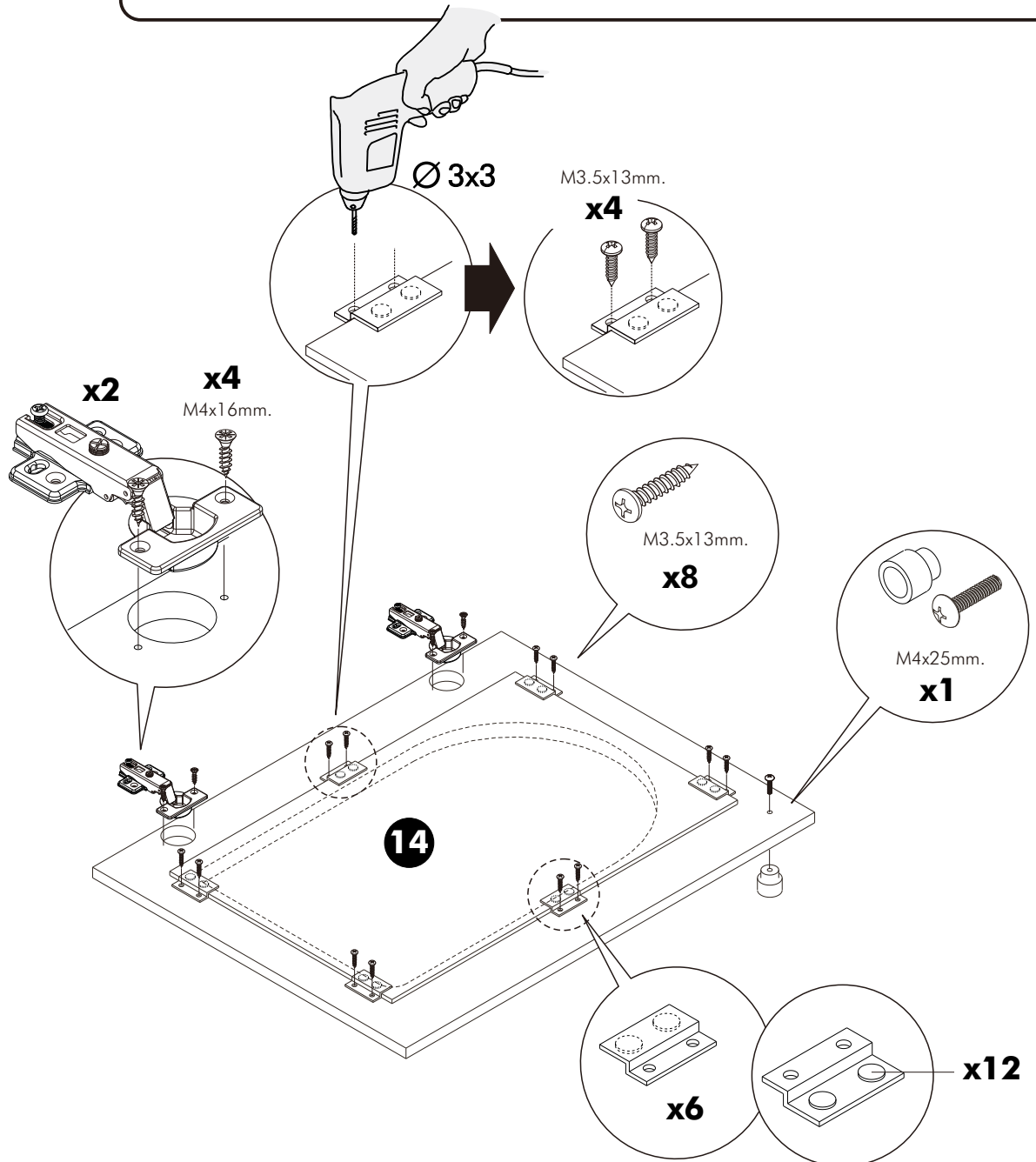
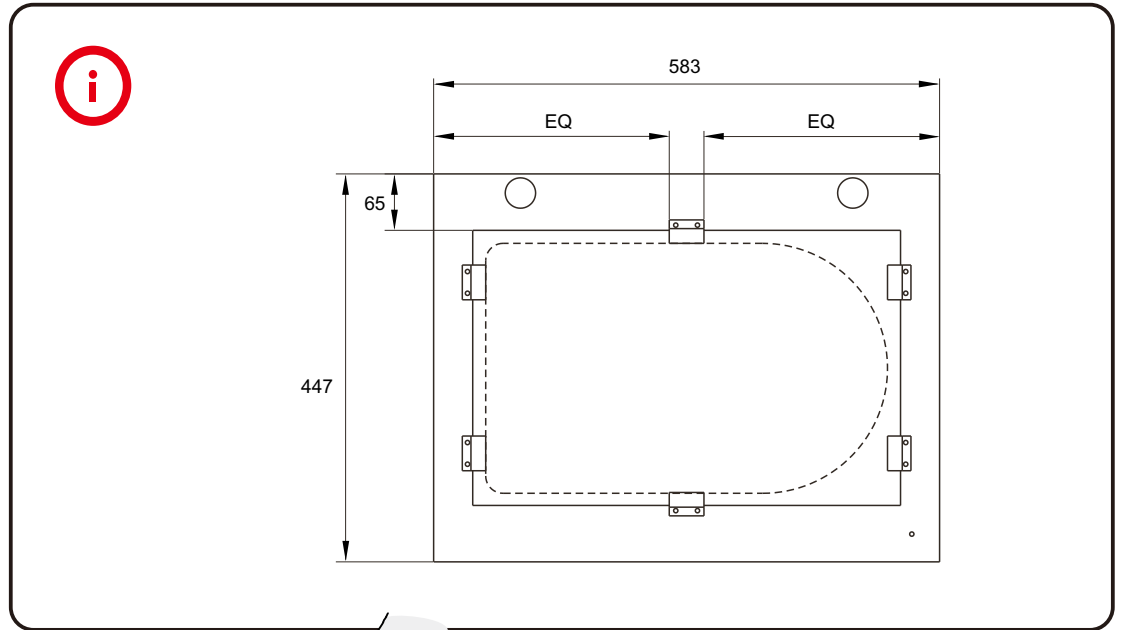
ASSEMBLY

-DOOR SET

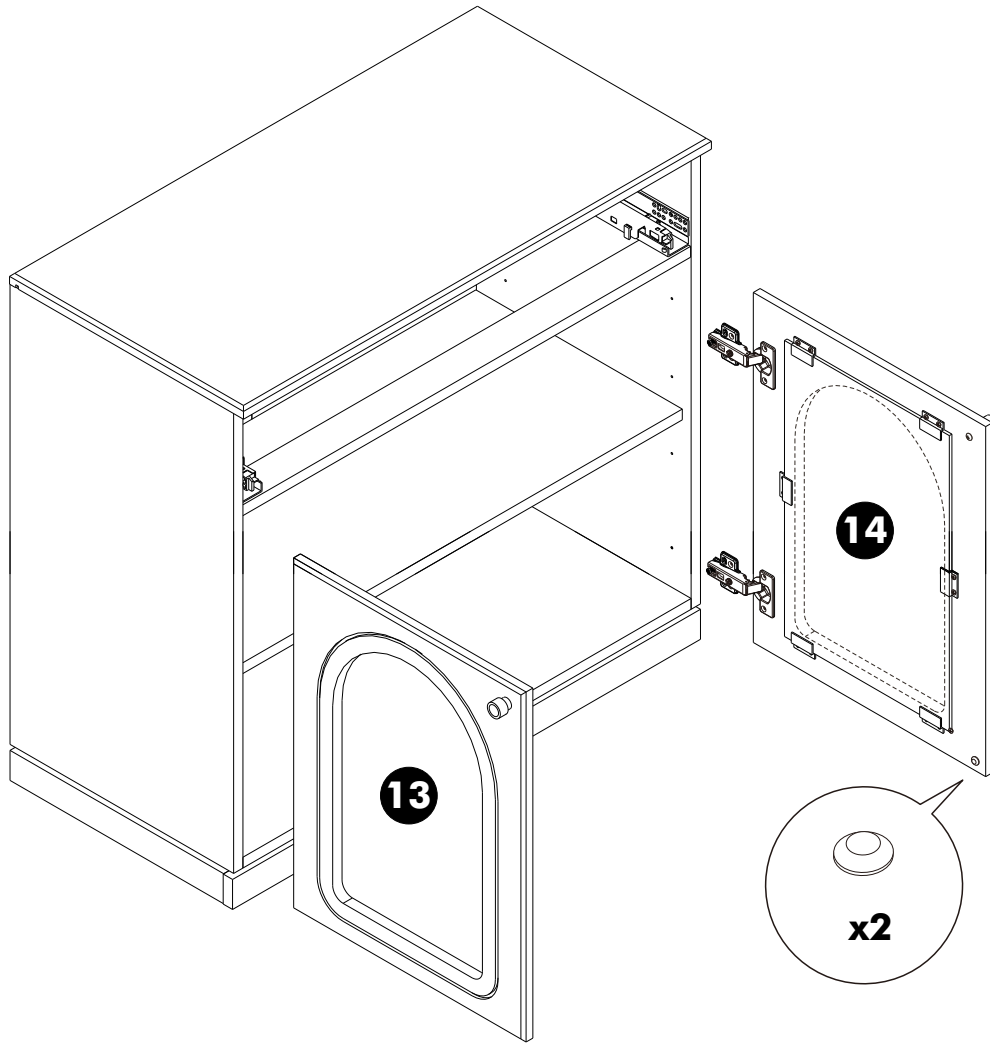
1.



2.



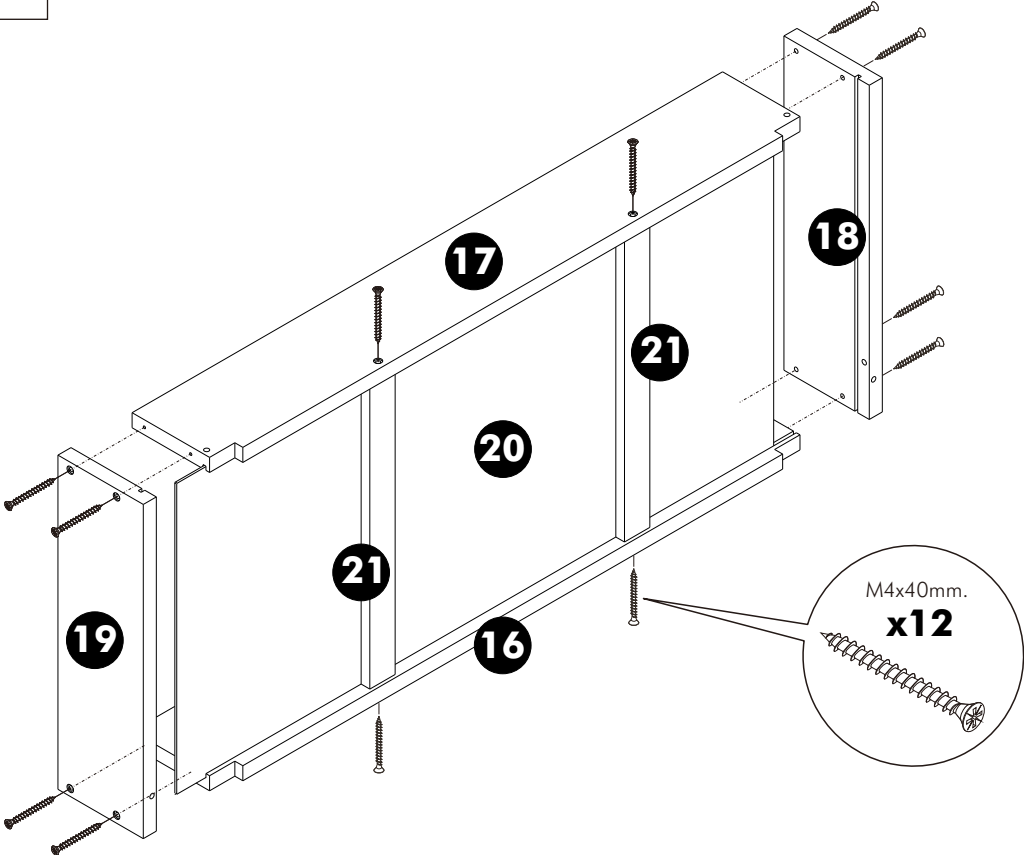
3.



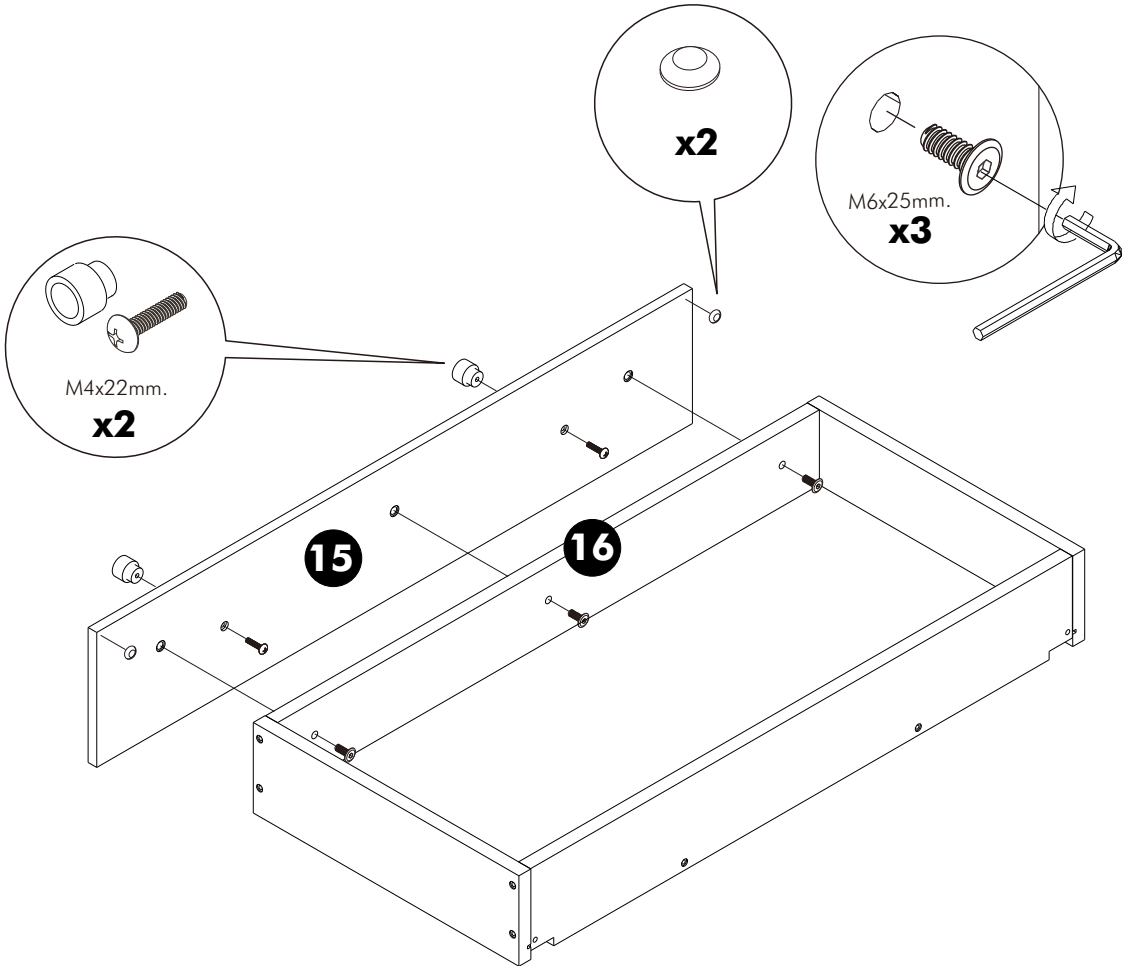
ASSEMBLY

-DRAWER SET

1.



2.



3.

