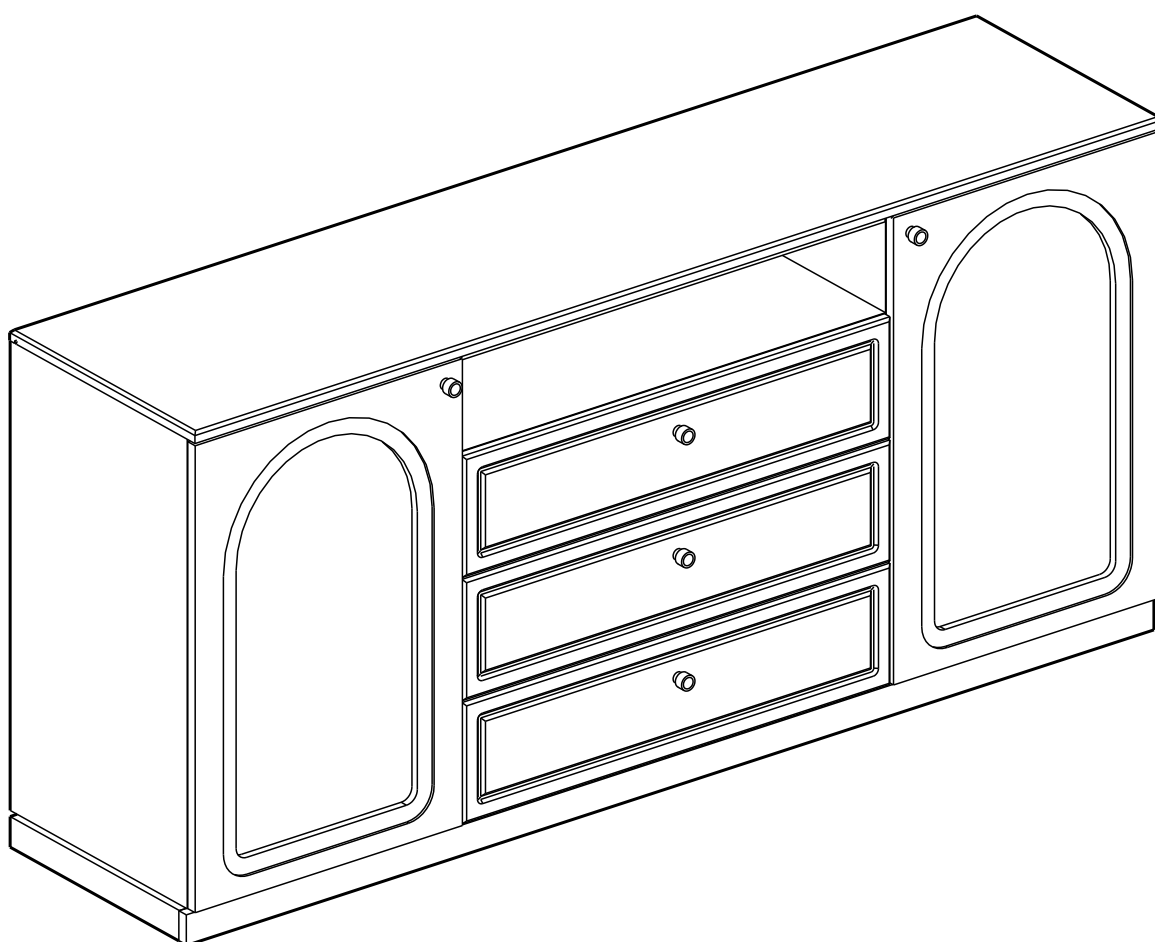


SERENE

SIDEBOARD 180Cm.



CONNECT SYSTEM

1

3

2

(Connecting bolts)

WHEN FITTING CAMS
 ENSURE STARTING POSITION IS CORRECT
 BEFORE YOU INSERT CONNECTING BOLT
 TURN CLOCKWISE UNTIL SECURE

✓				✗
↑	CORRECT	↓	WRONG	

M4x16mm.

i

40mm.

☹️

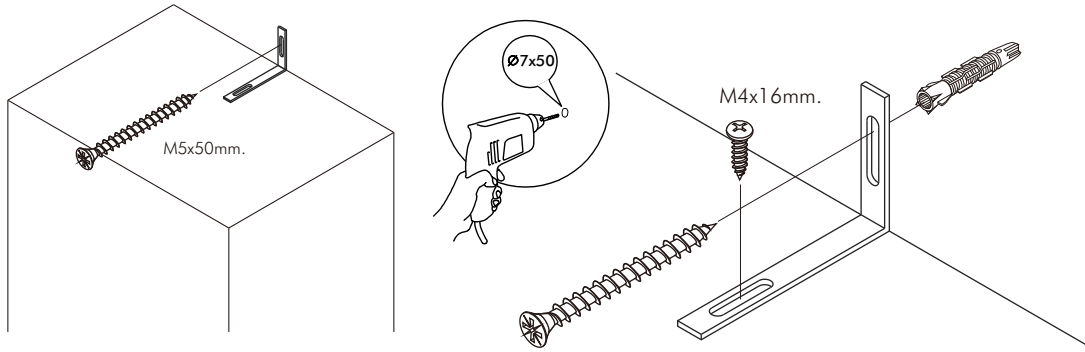
☒

EQ

😊

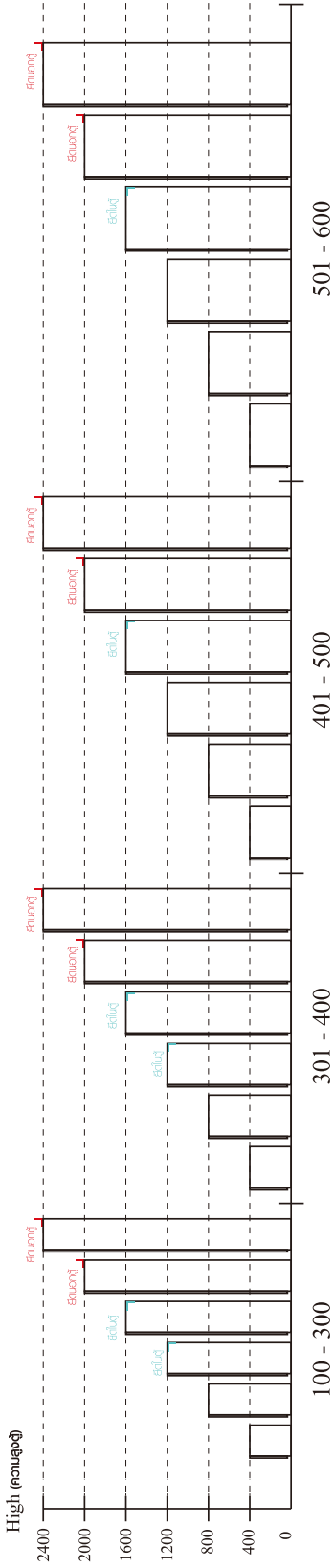
☑️

M4x16mm.

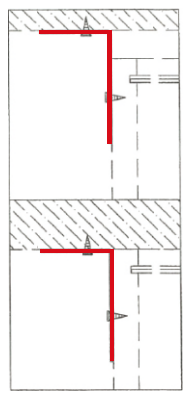


มาตรฐาน การระบุสินค้าที่ต้องยึด Fitting กันล้ม (Safety Fitting) *หมายเหตุ สินค้าที่เป็นชุดเด็ก ใค้ติดตั้ง Fitting กันล้มทุกตัว*****

■ หมวด ตู้บานเปิด / ตู้บานปิด + ช่องใส่



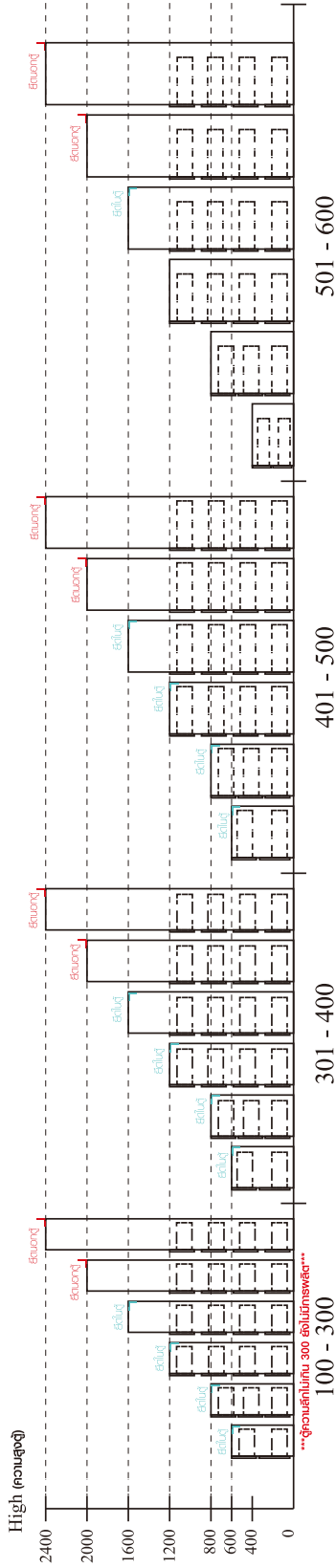
■ ติดตั้งจากกันล้มกับตู้สูง (ตั้งแต่ 2 m.ขึ้นไป)



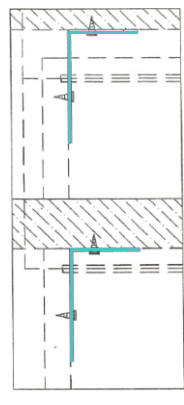
ติดตั้งบนผนัง

ติดตั้งลอยหลบนิ้ว

■ หมวด ตู้ลิ้นชัก / ตู้ลิ้นชัก + ช่องใส่ / ตู้ลิ้นชัก + บานเปิด / ตู้ลิ้นชัก + บานสไลด์



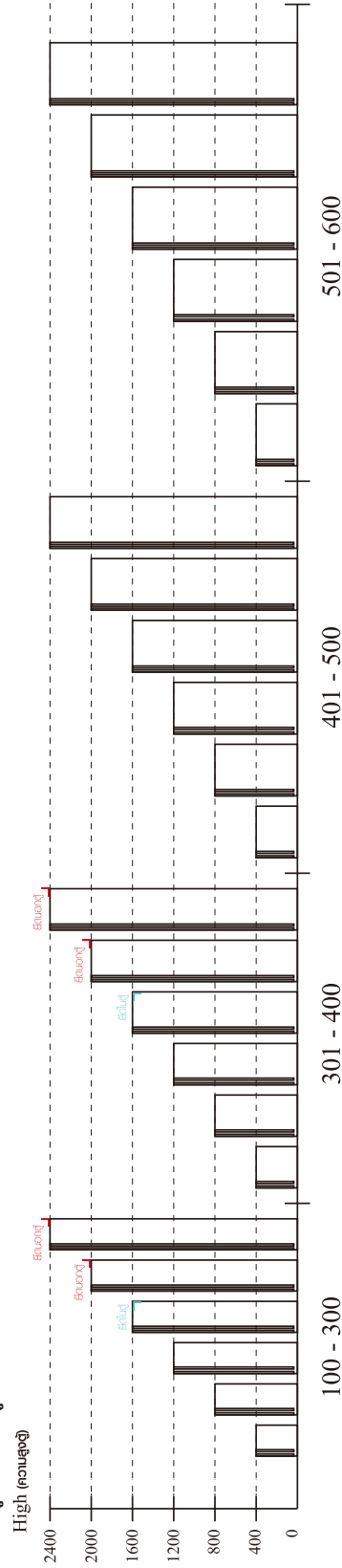
■ ติดตั้งจากกันล้มกับตู้เตี้ย (น้อยกว่า 2 m.)



ติดตั้งบนผนัง

ติดตั้งลอยหลบนิ้ว

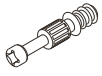
■ หมวด ตู้บานสไลด์ / ตู้ใส่



ความสูงตั้งแต่ 1600 ขึ้นไป สลักไม้ 300 ความสูงตั้งแต่ 1600 ขึ้นไป สลักไม้ 400

HARDWARE

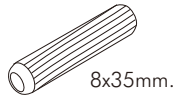
-BODY SET



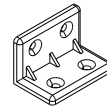
x 16



x 16



x 28



x 20



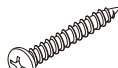
x 8



x 5



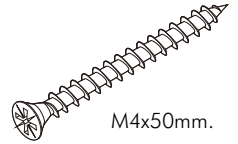
x 112



x 10



x 4



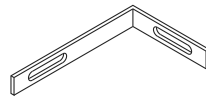
x 4



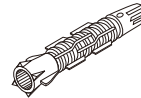
x 6



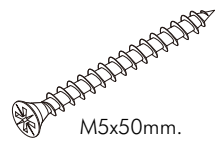
x 30



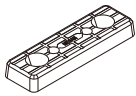
x 1



x 1



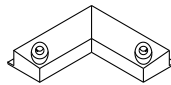
x 1



x 16



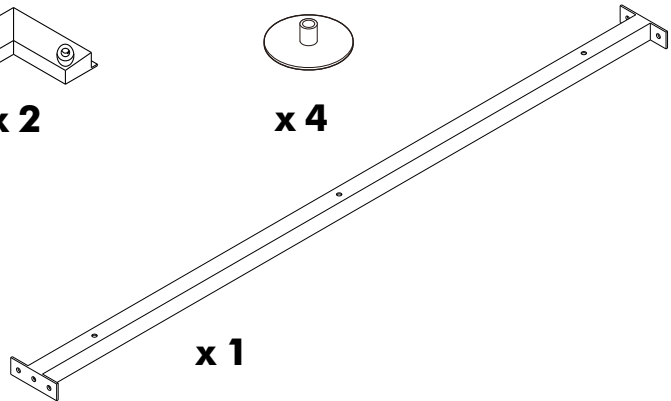
x 26



x 2

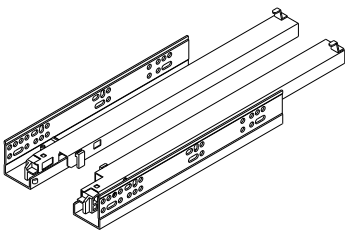


x 4



x 1

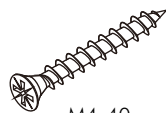
-DRAWER SET



x 3/3



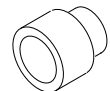
x 18



x 36



x 9



x 3



x 3



x 2

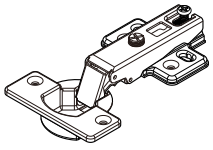


x 2



x 2

-DOOR SET



x 4

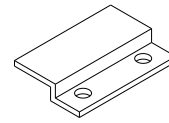


M4x16mm.

x 24



x 32

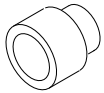


x 16



M3.5x13mm.

x 32



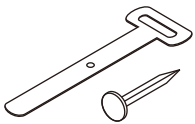
x 2



M4x25mm.

x 2

-LAMP SET

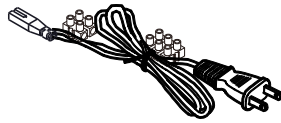


x 10/10



5x3/4" mm.

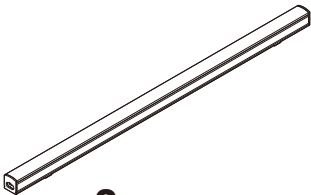
x 3



x 1



x 2

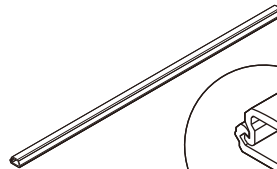


x 2

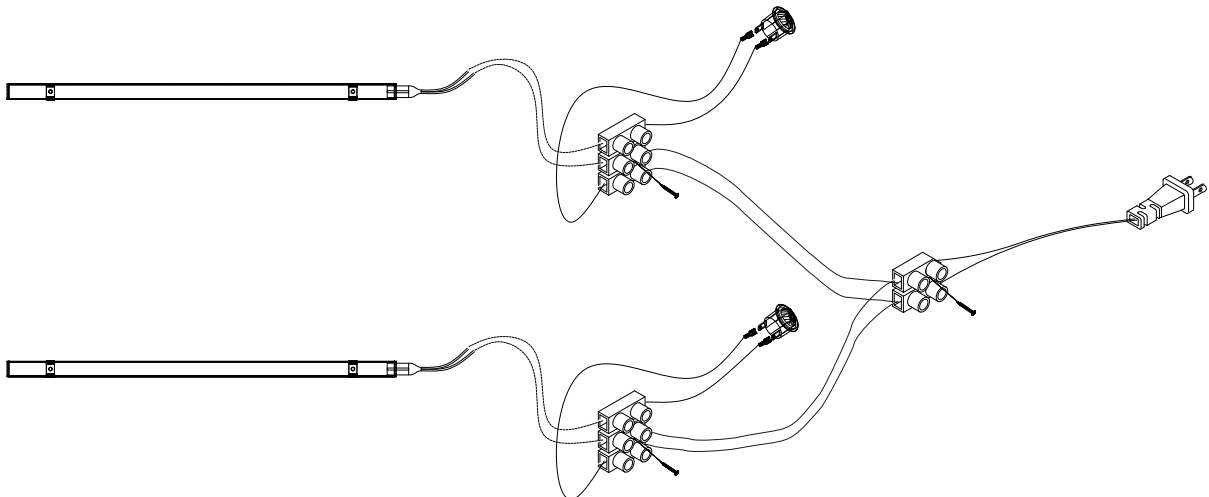
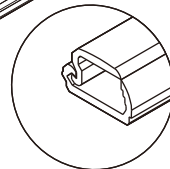


#5x1/2"

x 4



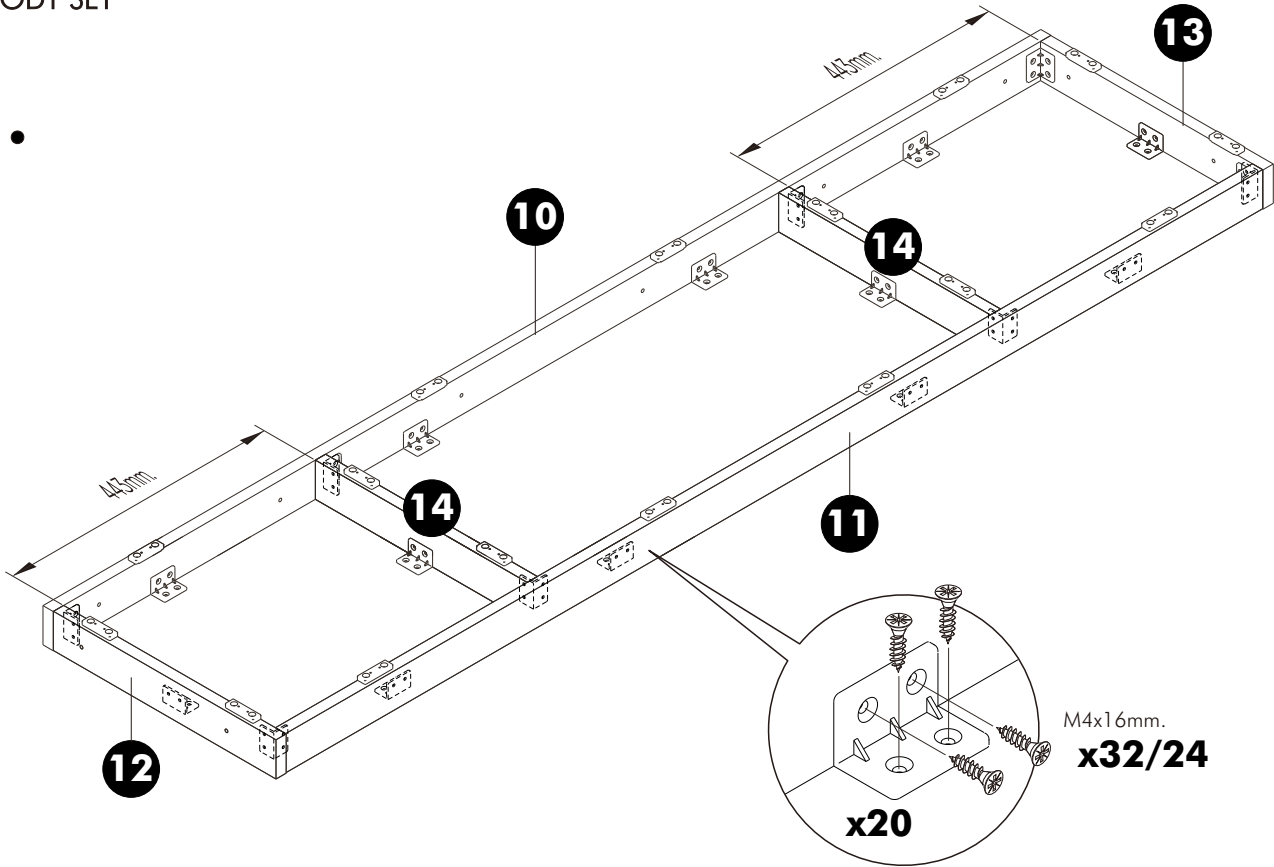
x 2



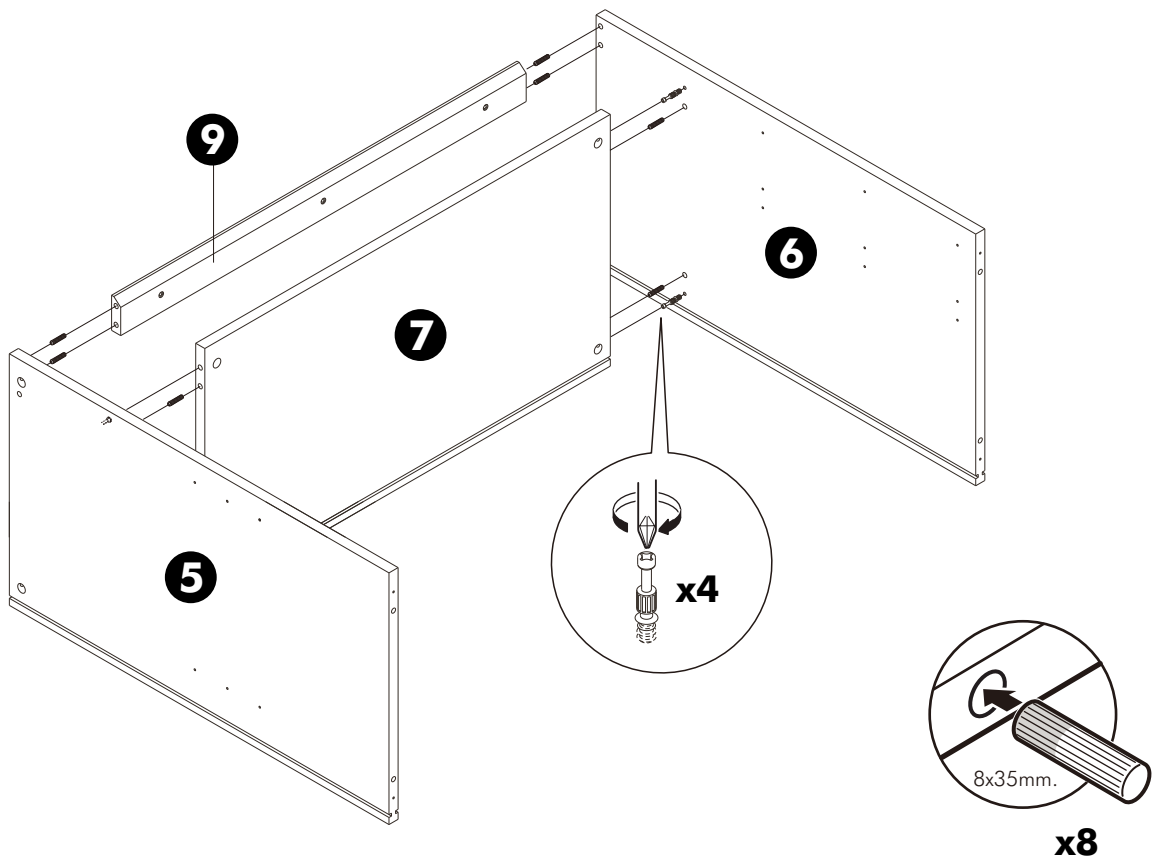
ASSEMBLY

-BODY SET

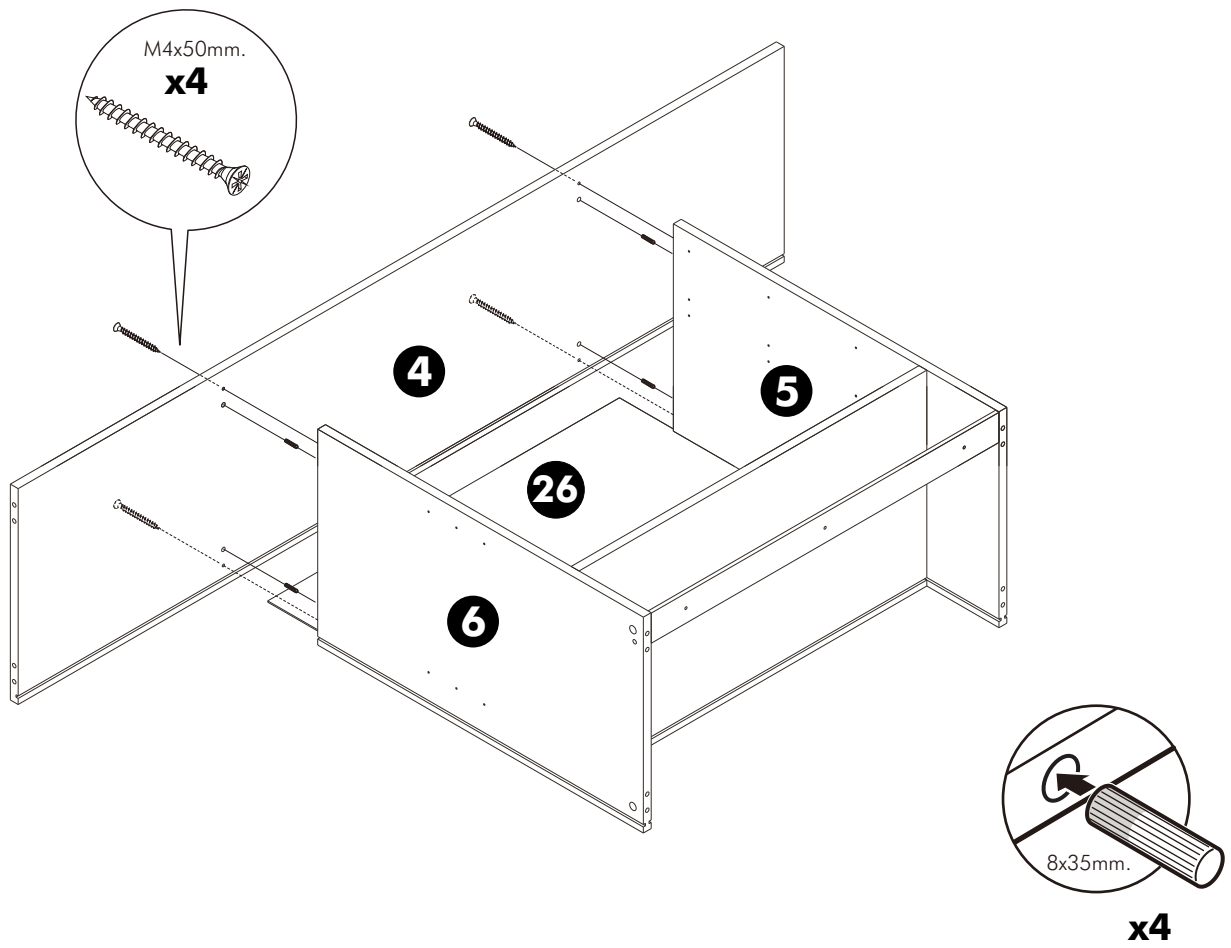
1.



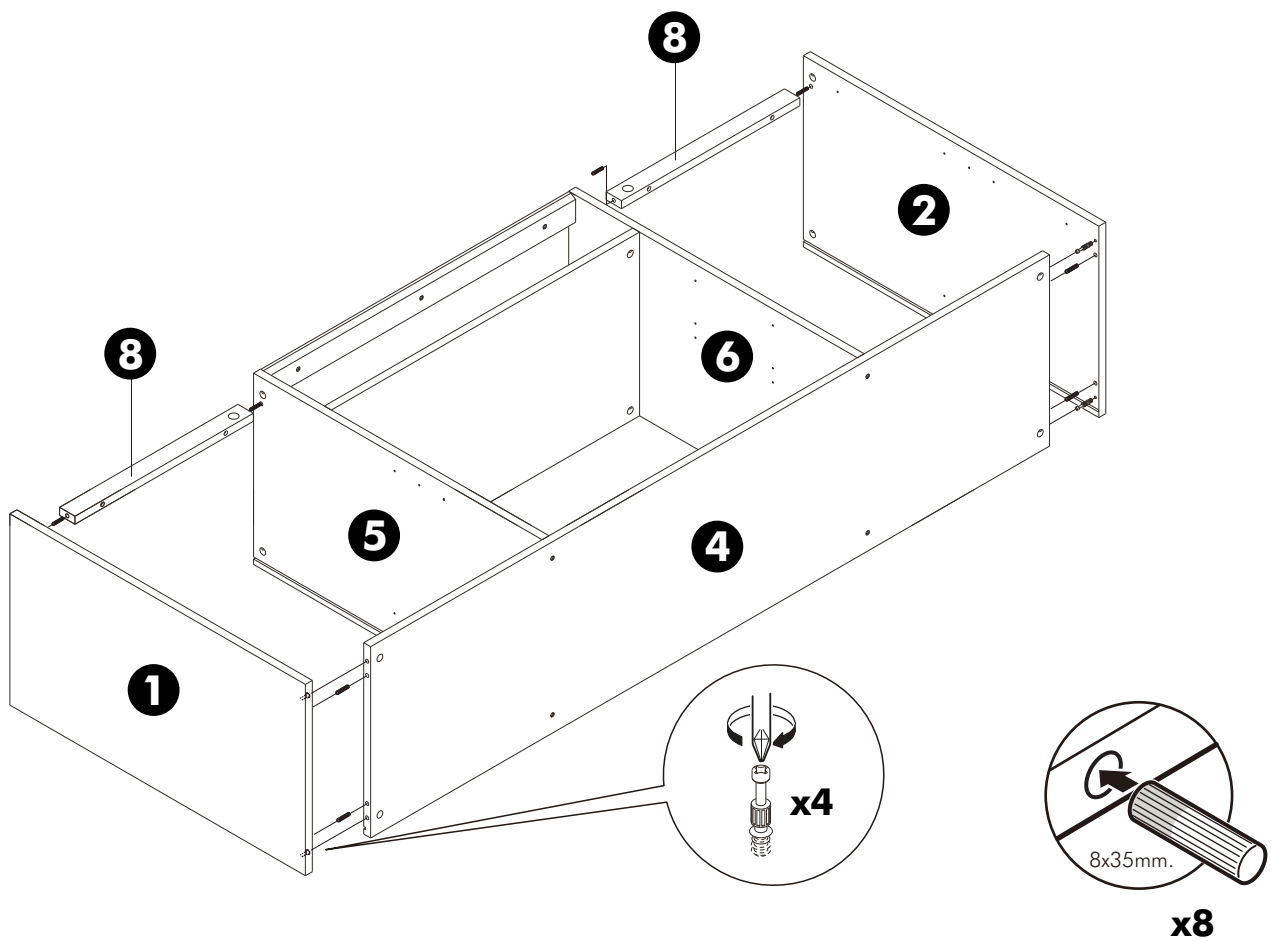
2.



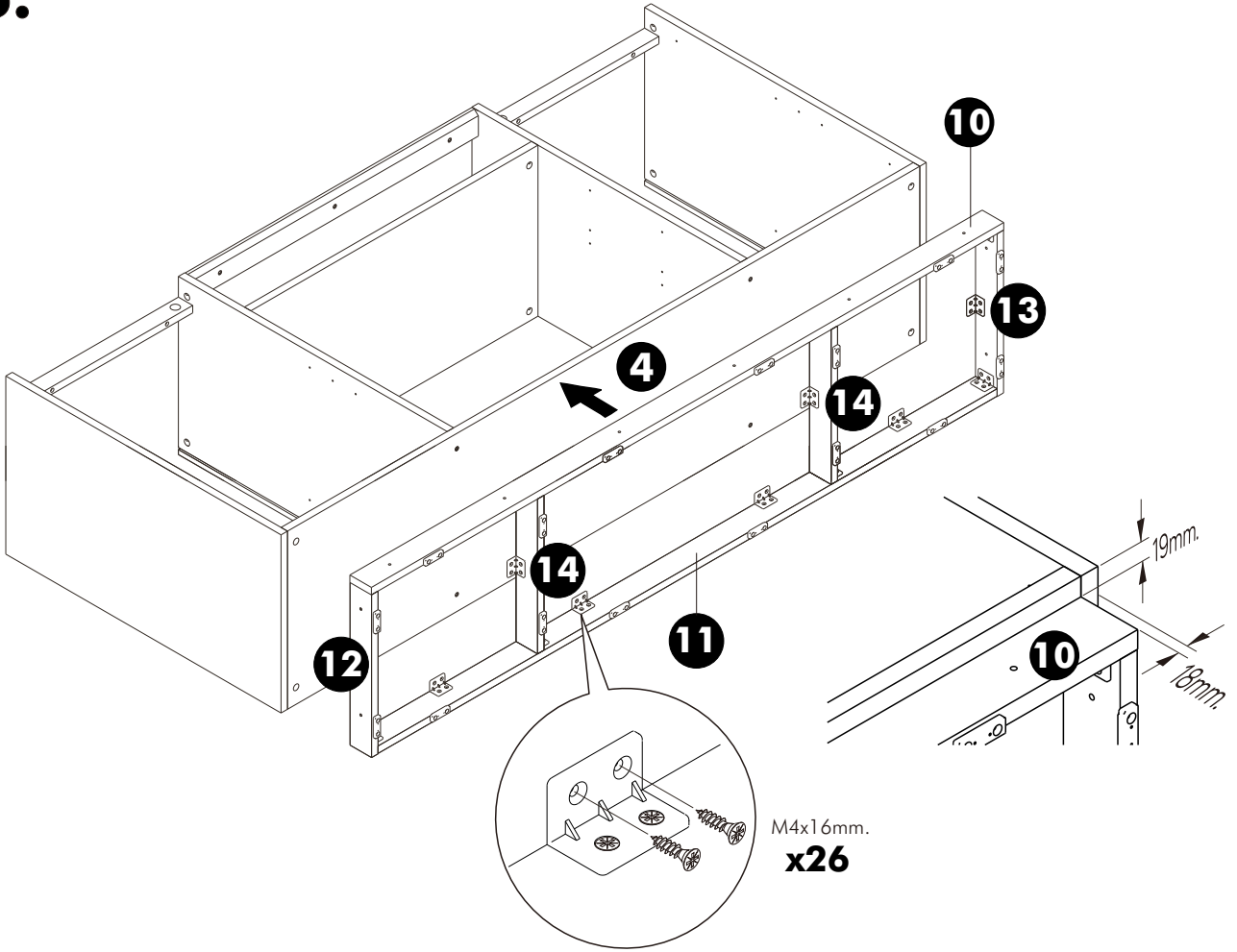
3.



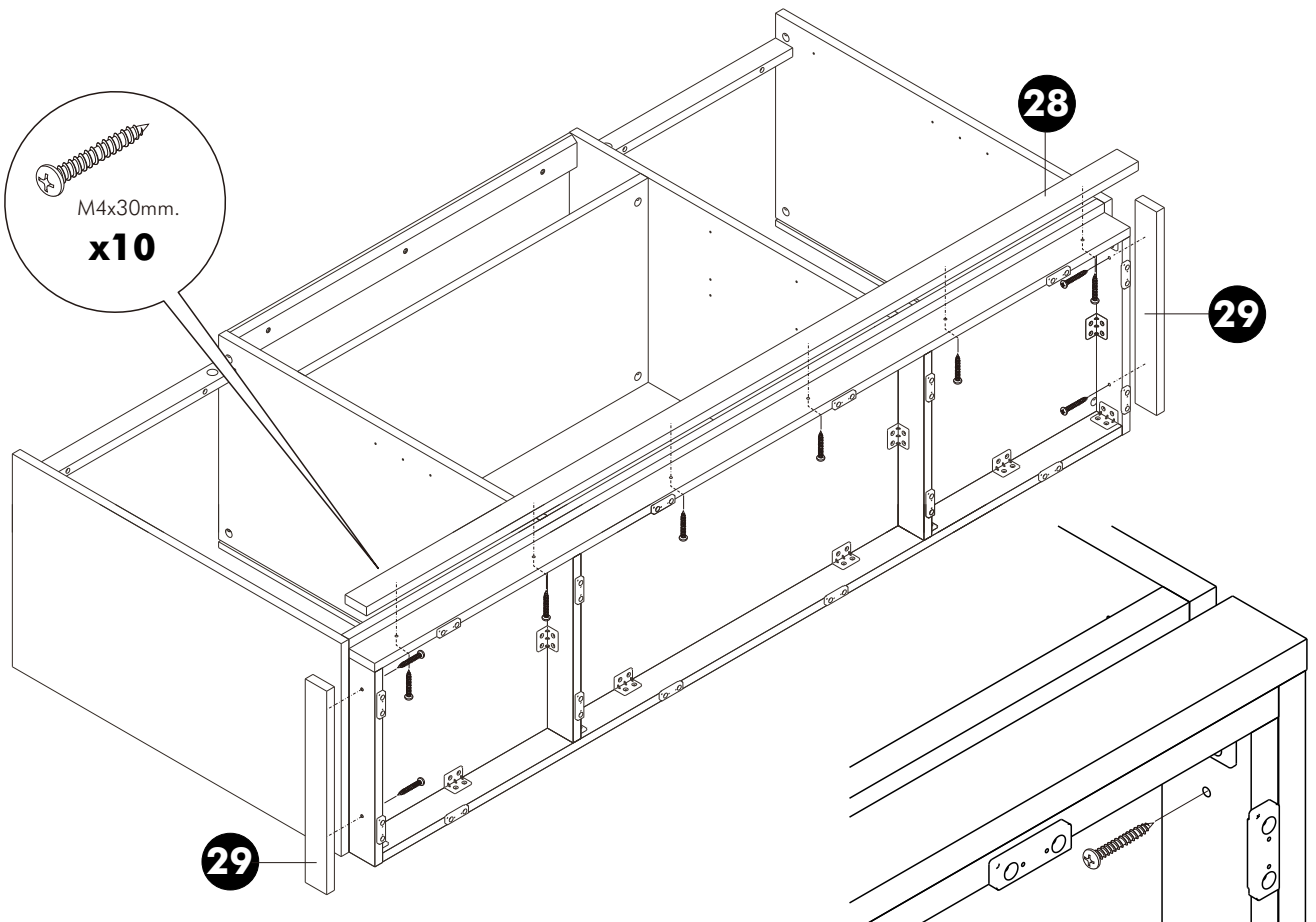
4.



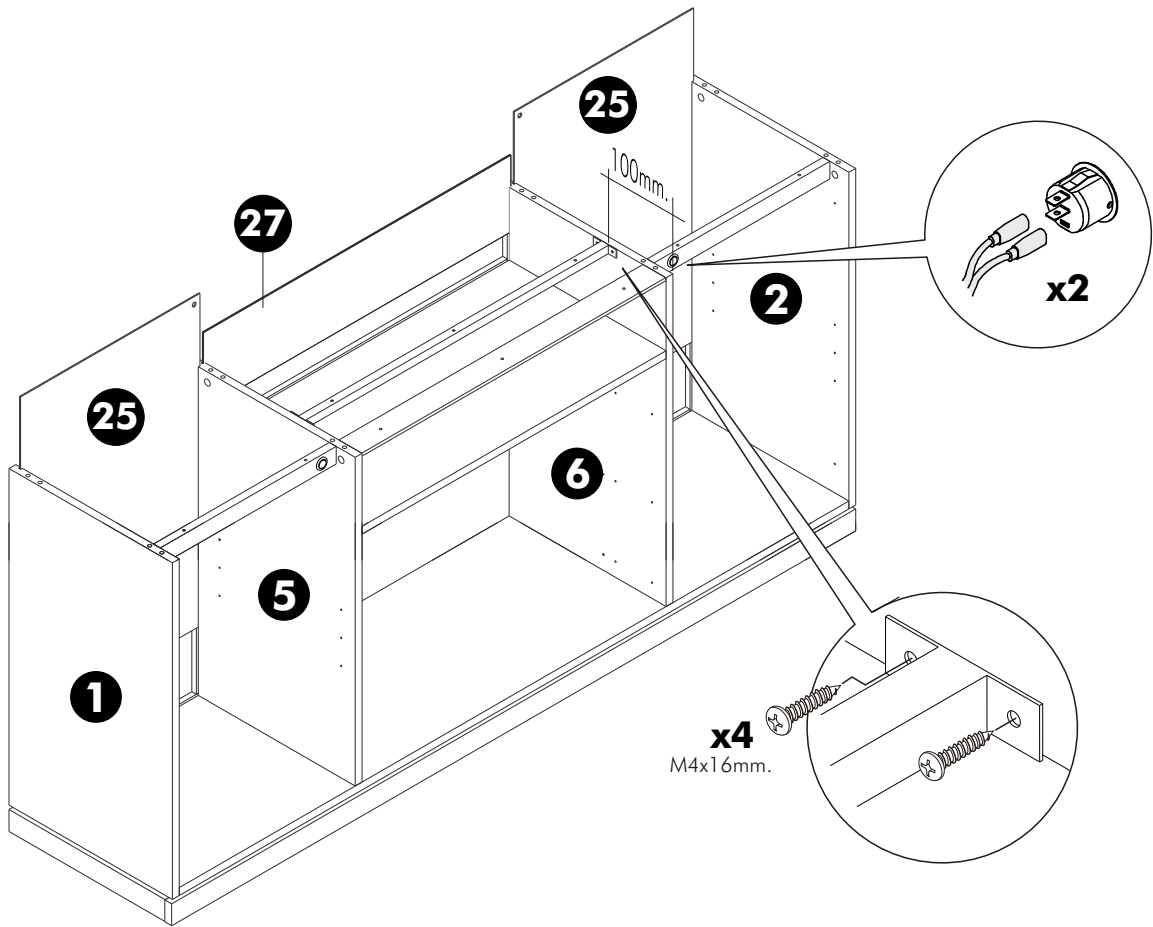
5.



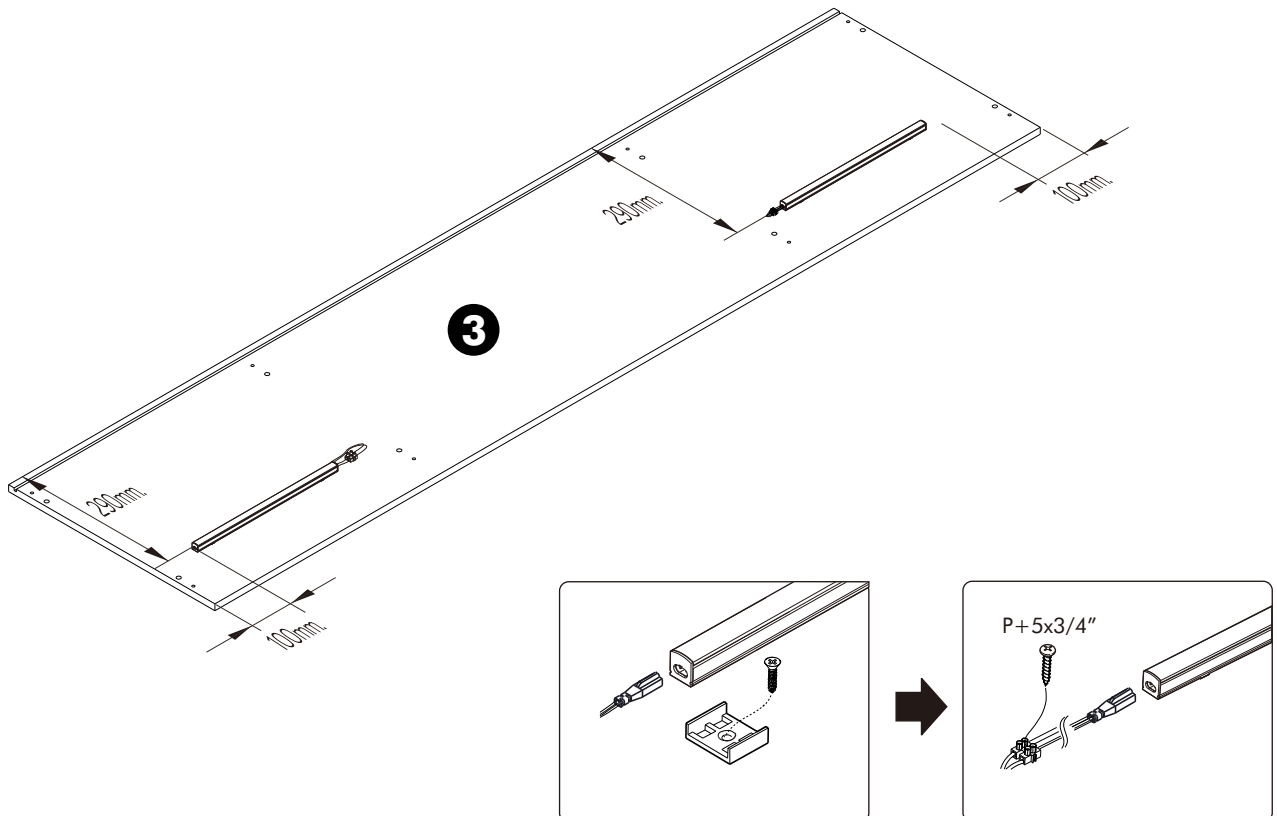
6.



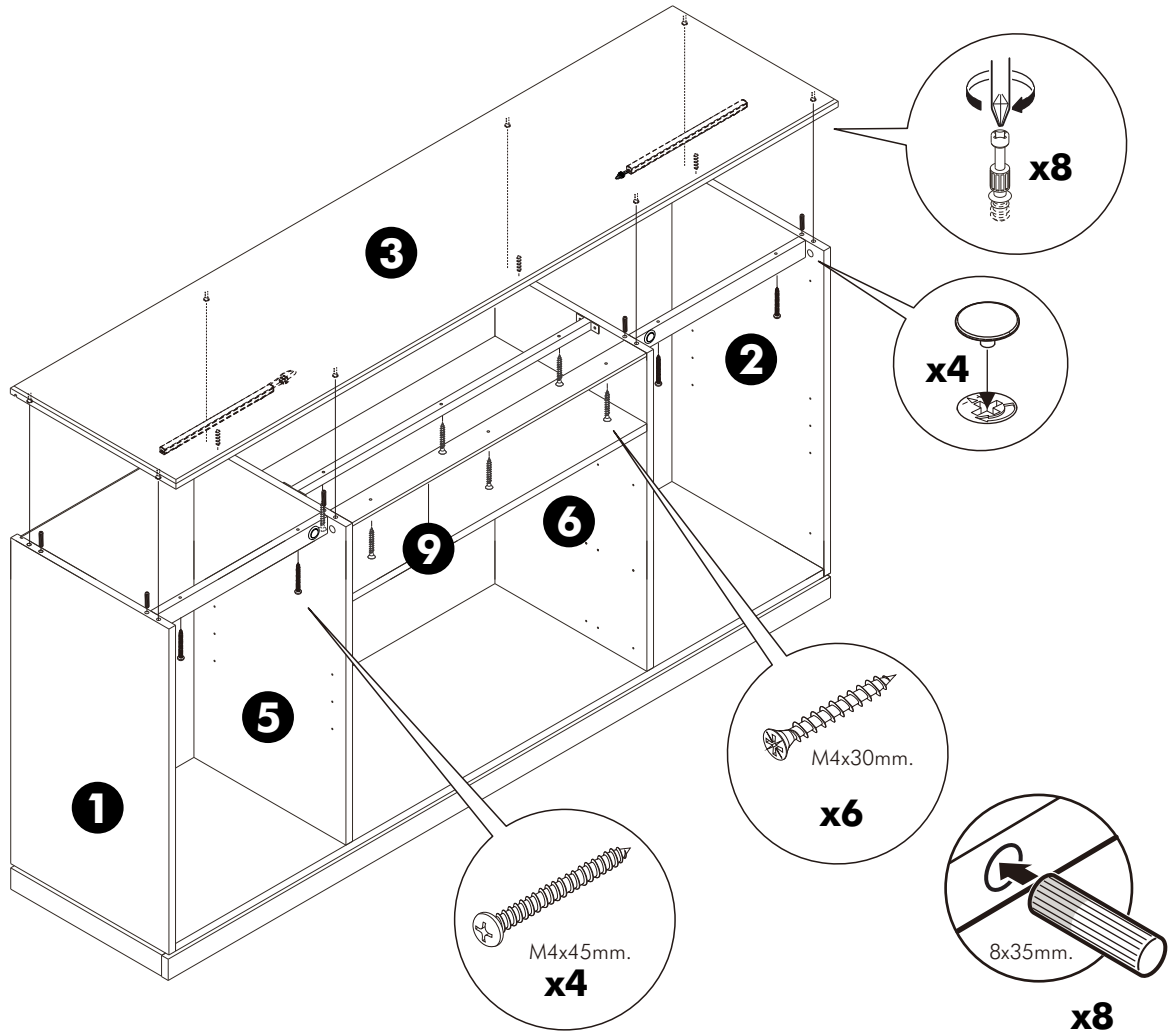
7.



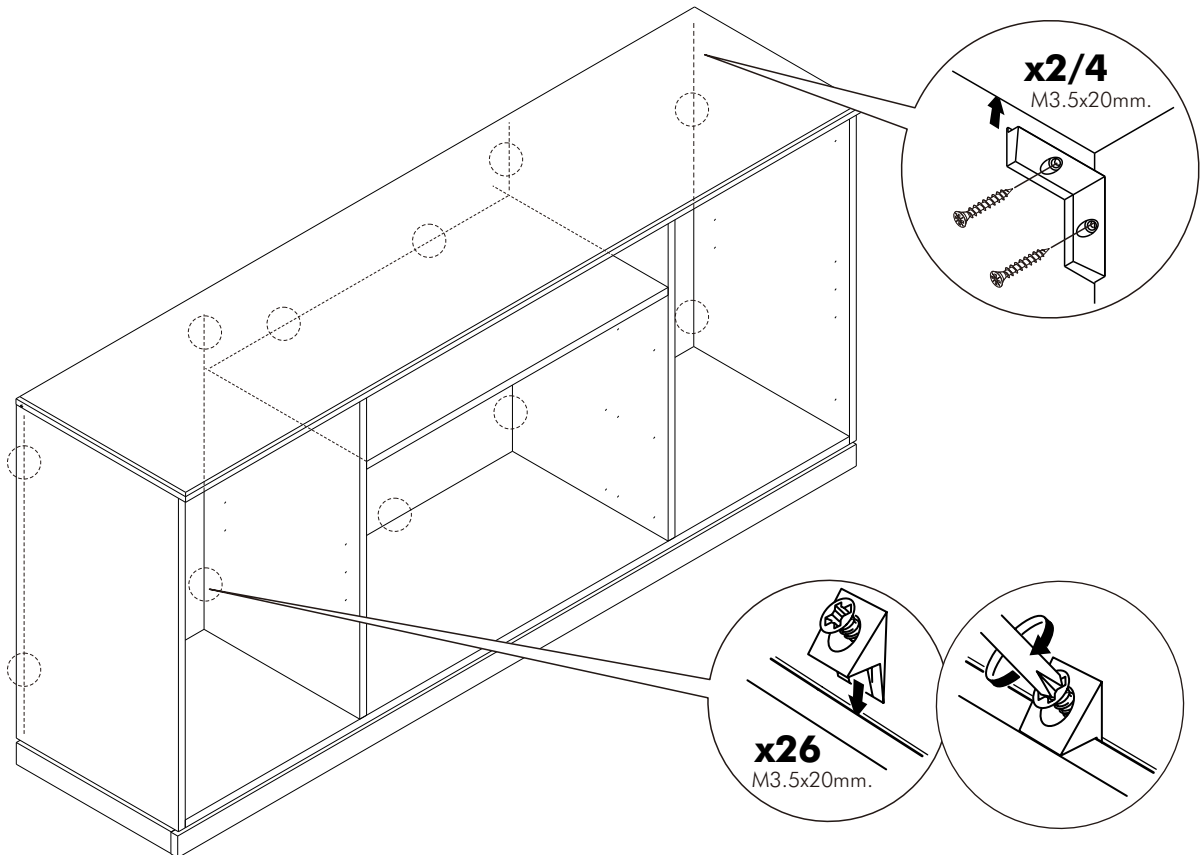
8.



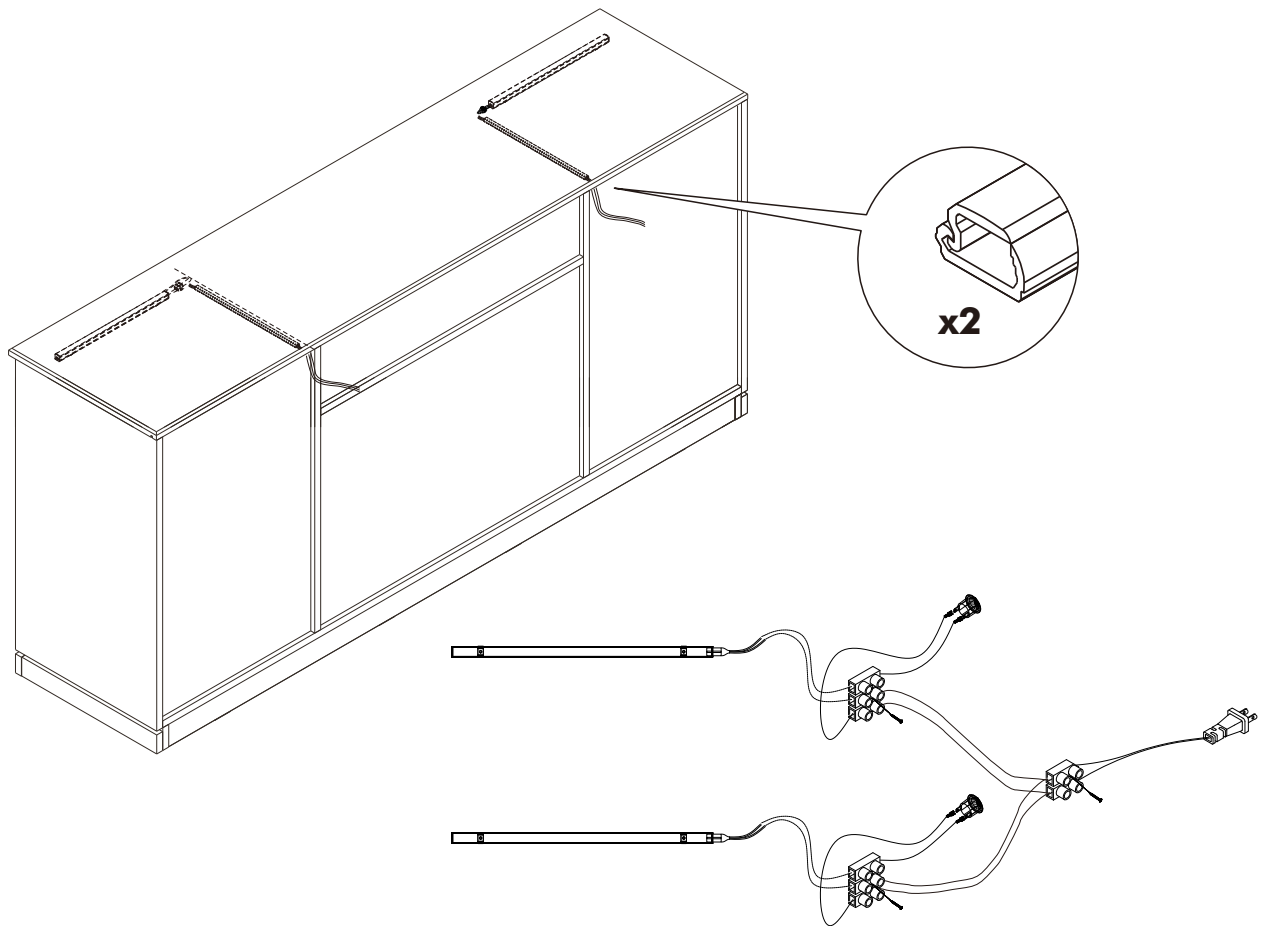
9.



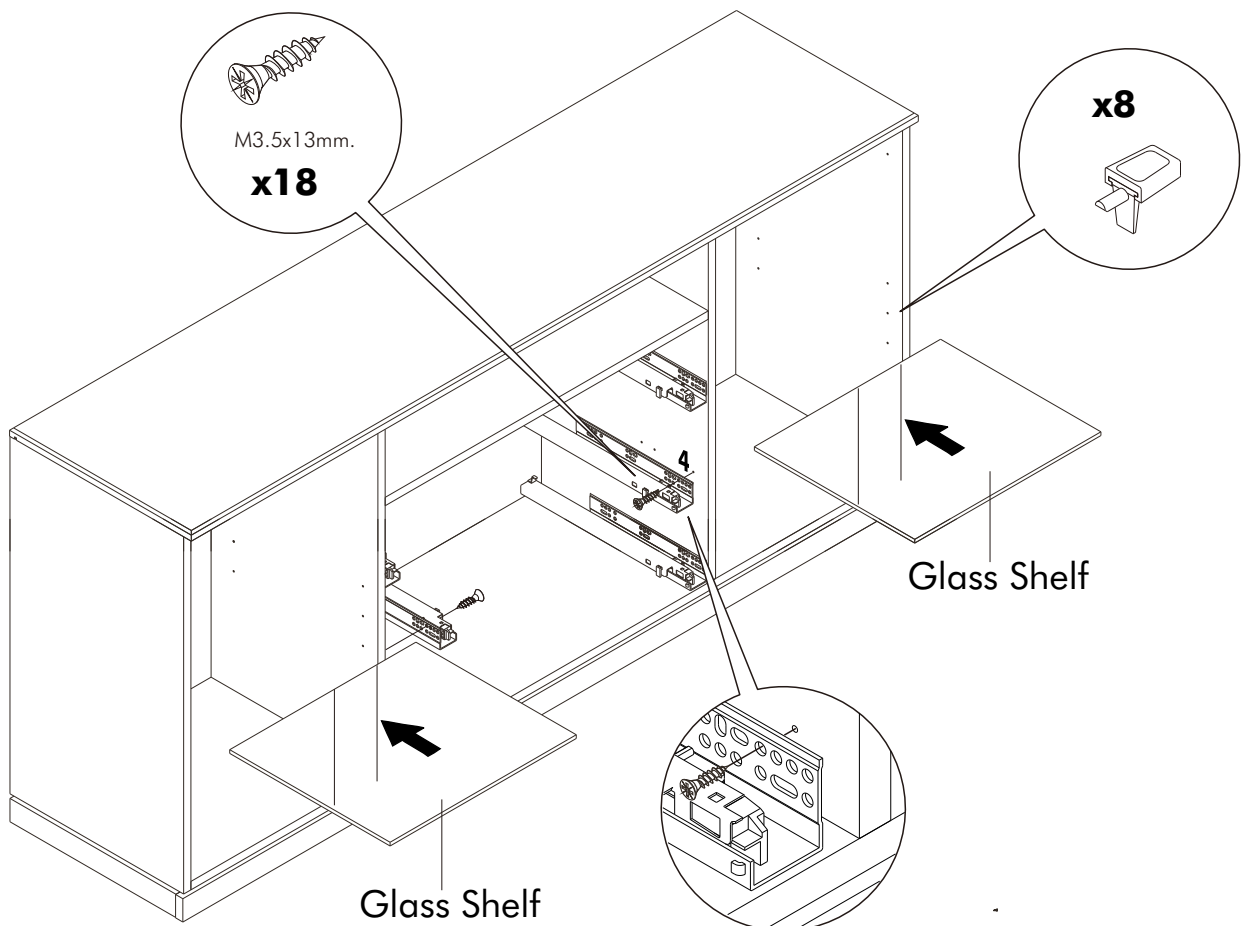
10.



11.



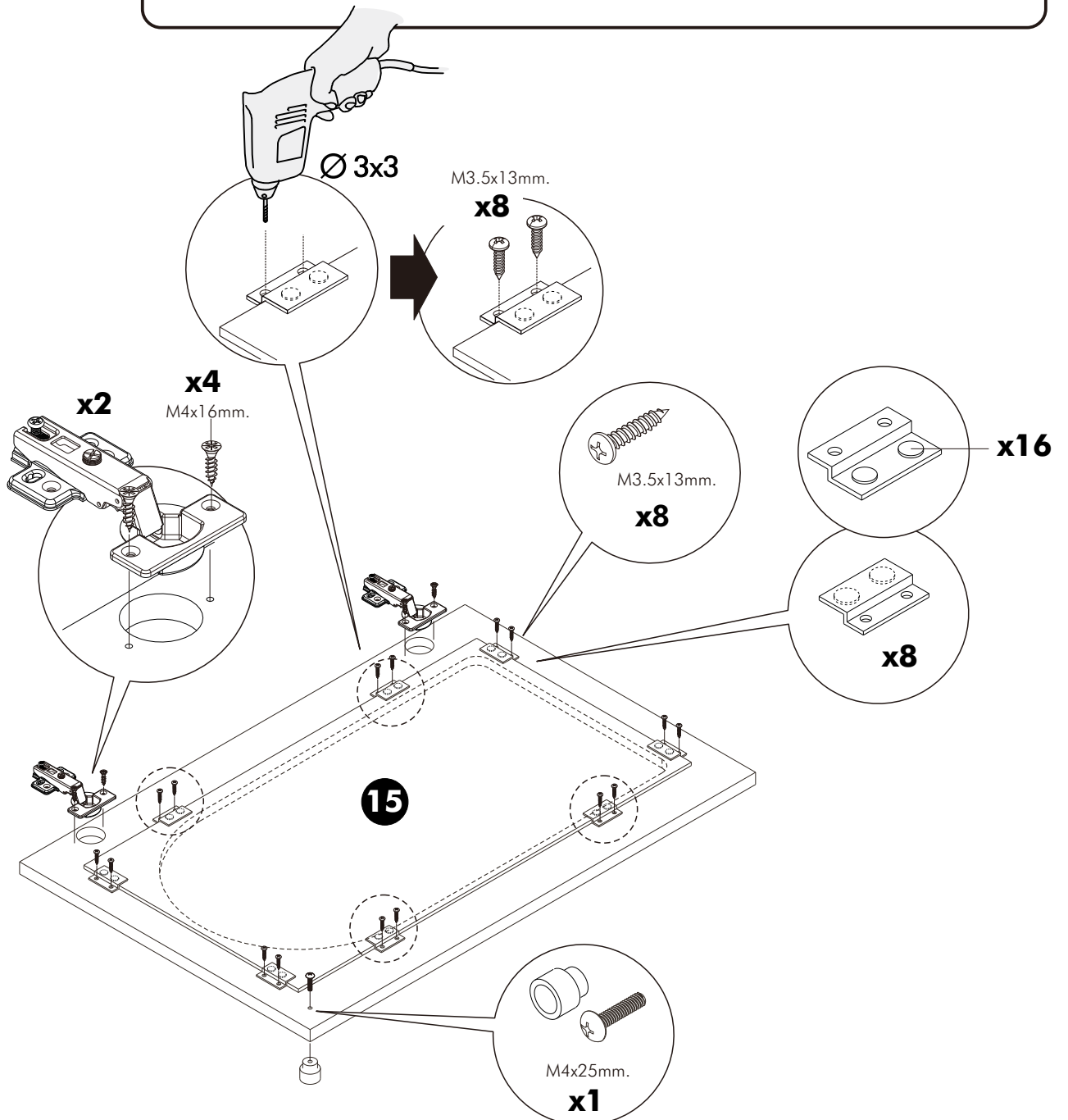
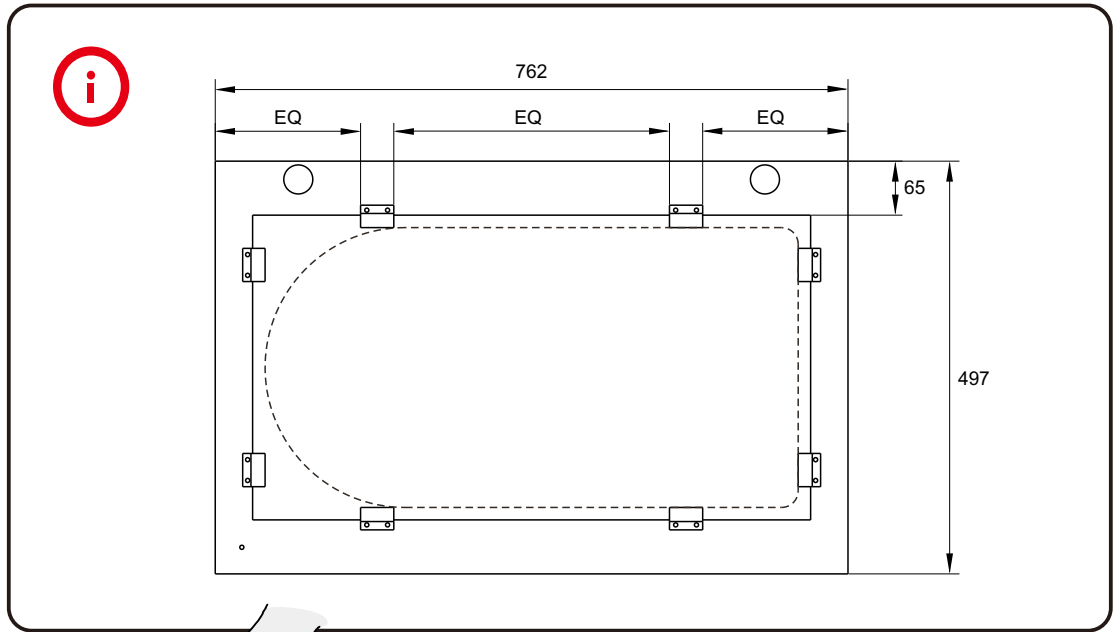
12.



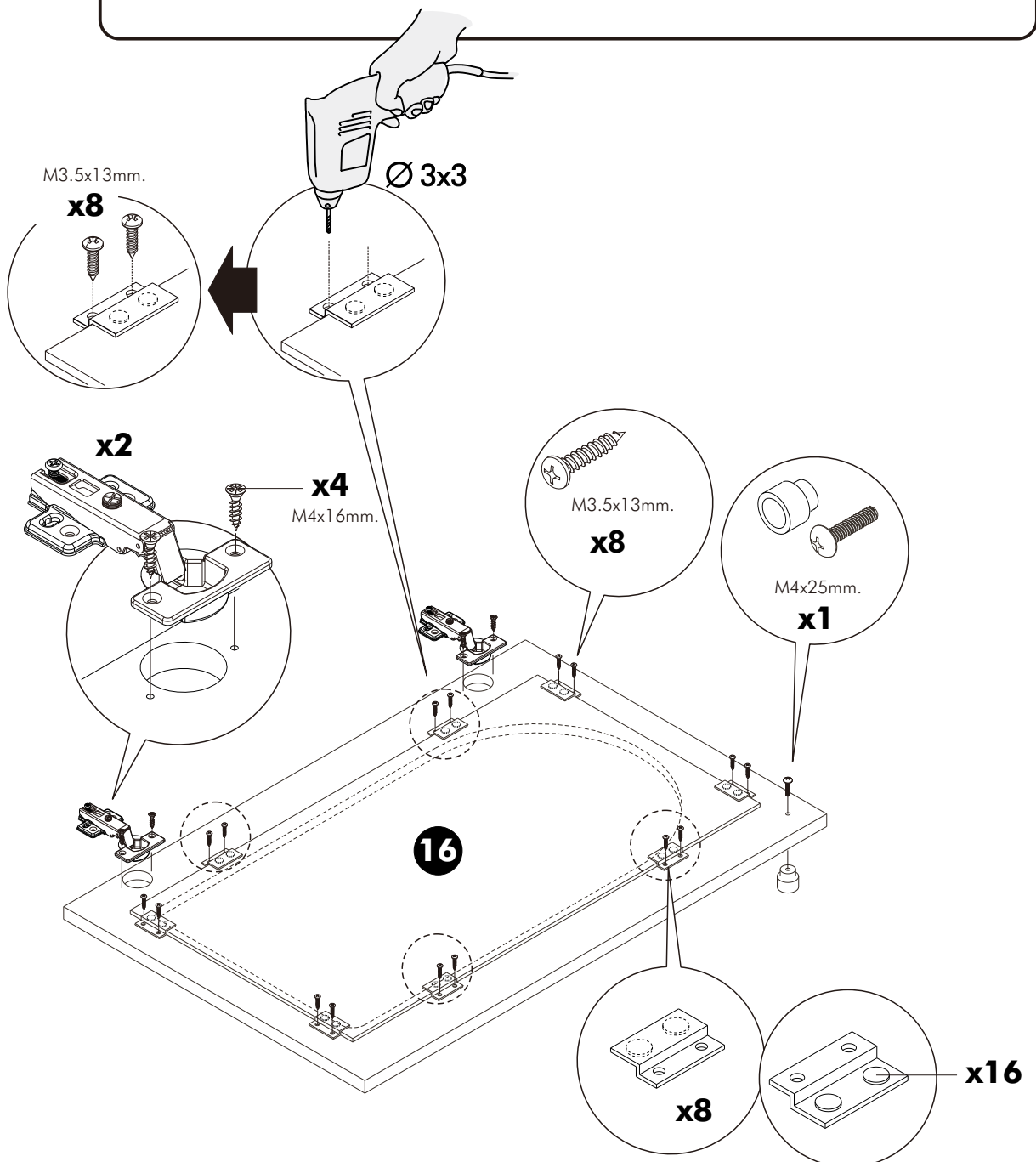
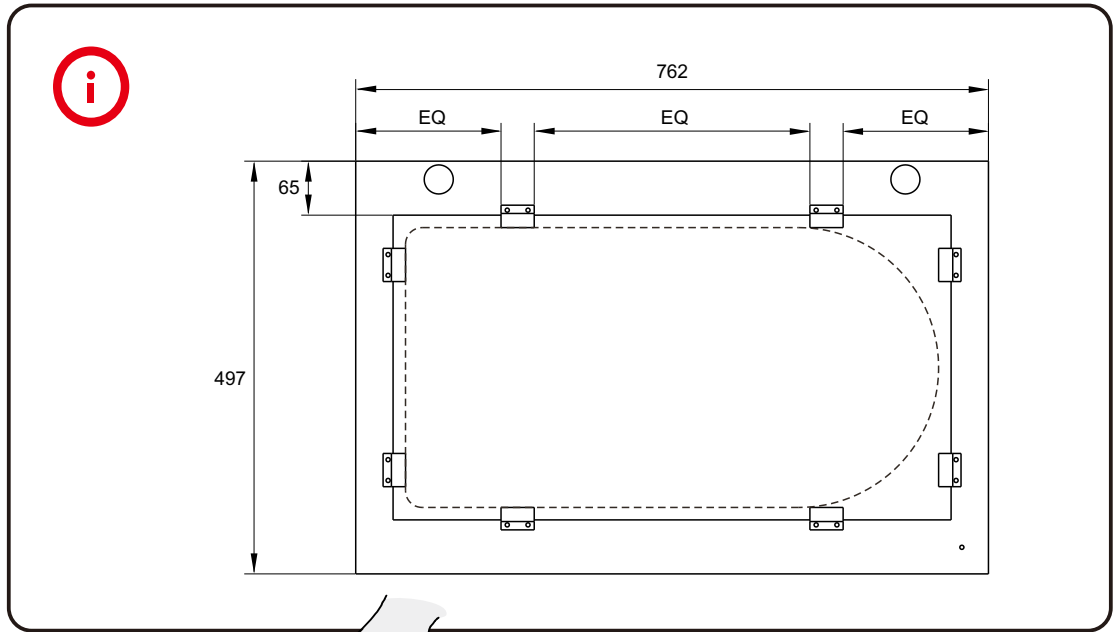
ASSEMBLY

-DOOR SET

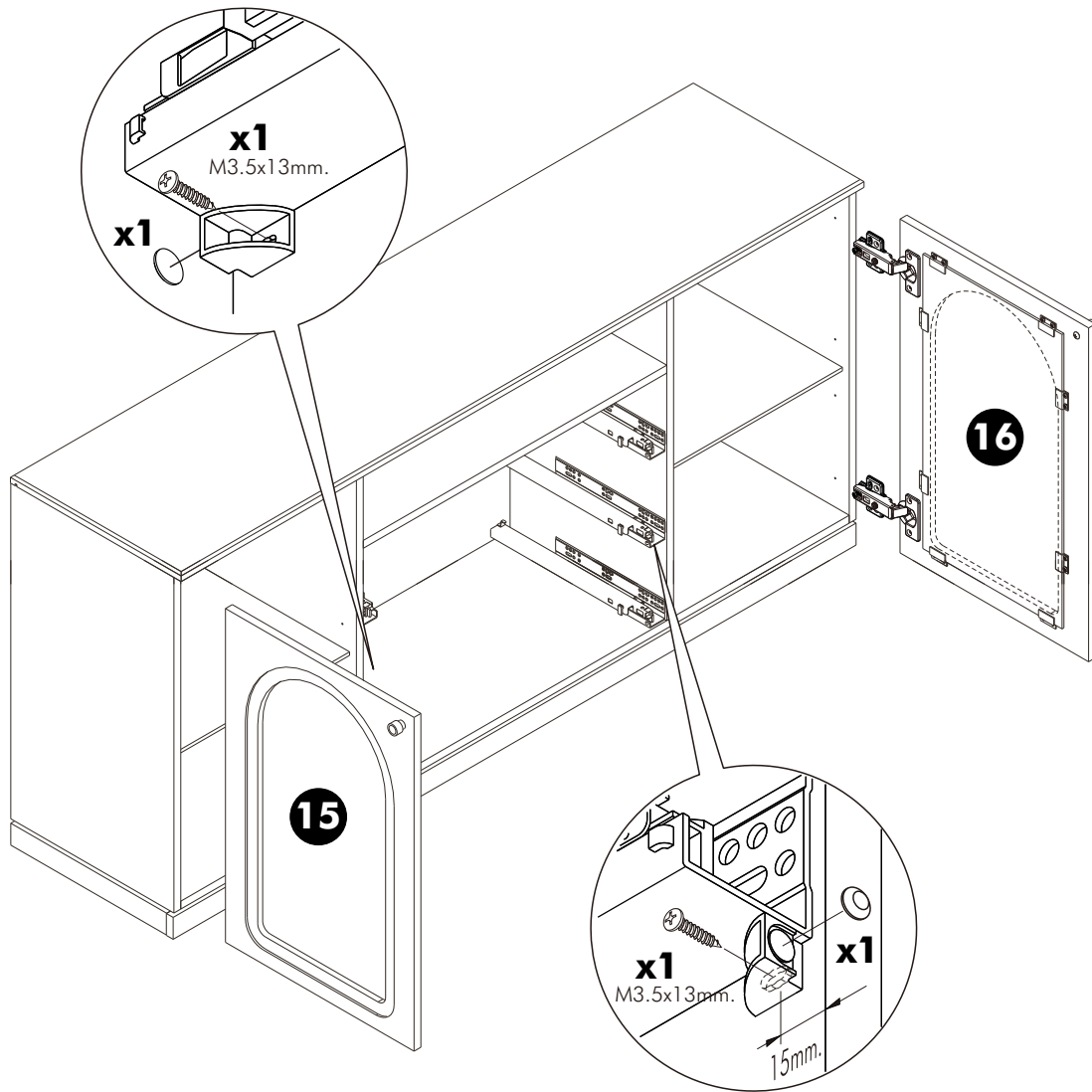
1.



2.



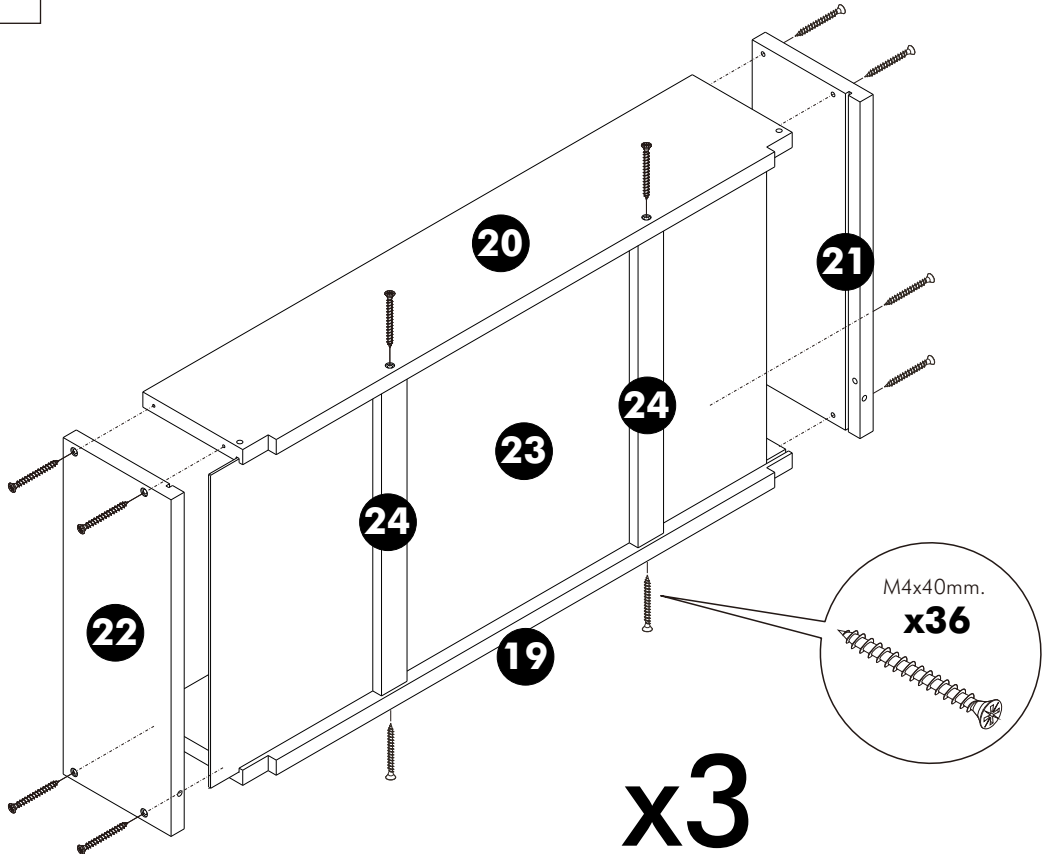
3.



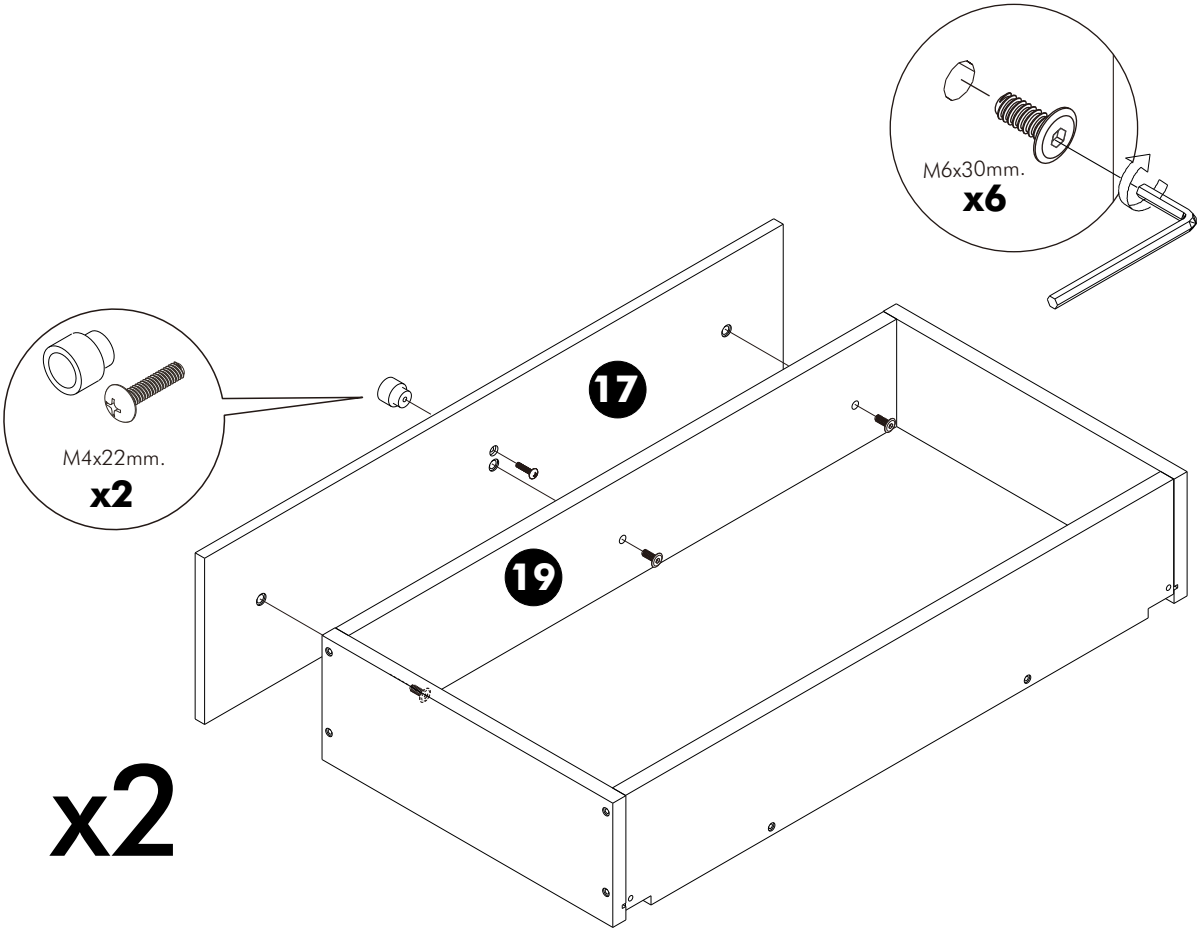
ASSEMBLY

-DRAWER SET

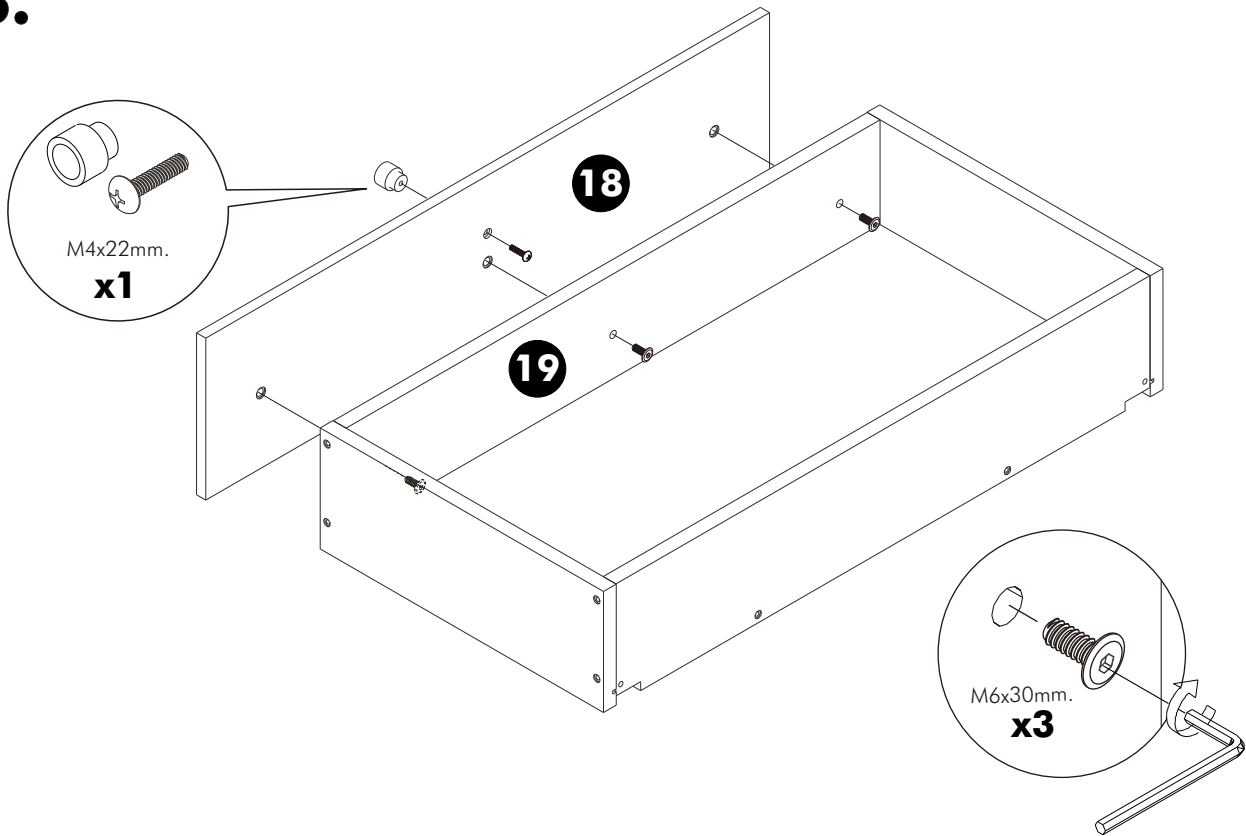
1.



2.



3.



4.

