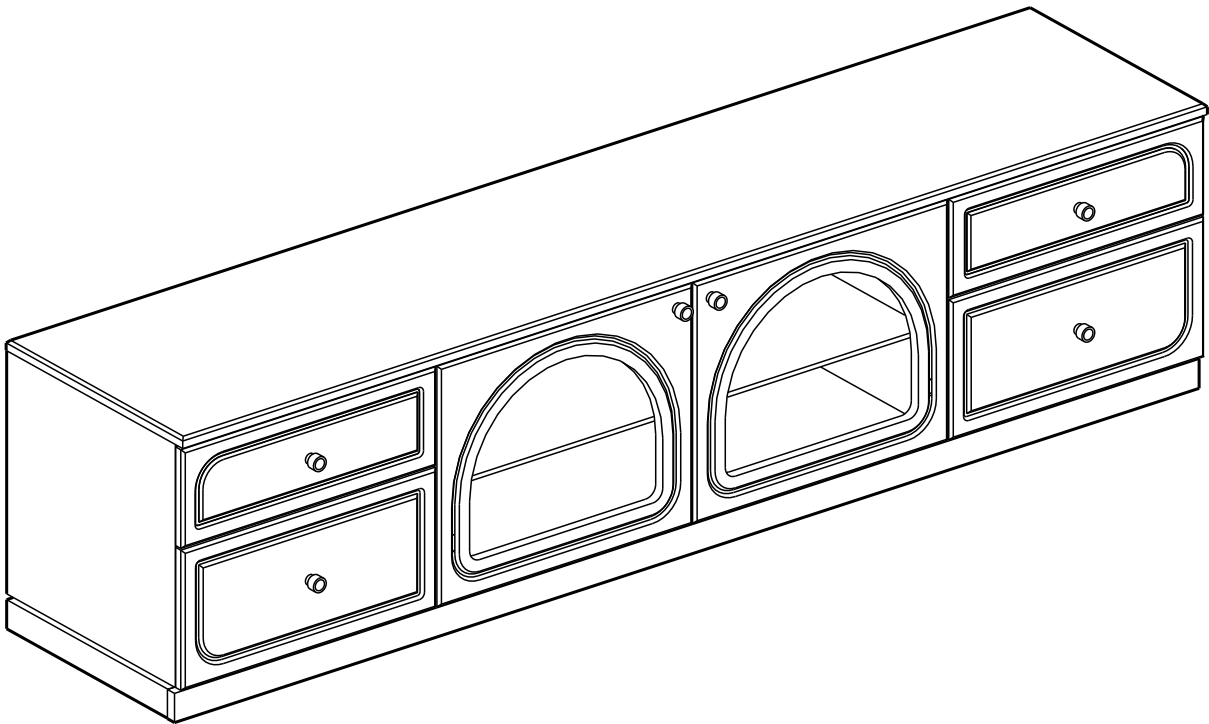


SERENE

TV CABINET 200Cm.



CONNECT SYSTEM

1

3

2

(Connecting bolts)

WHEN FITTING CAMS
 ENSURE STARTING POSITION IS CORRECT
 BEFORE YOU INSERT CONNECTING BOLT
 TURN CLOCKWISE UNTIL SECURE

✓				✗
↑				
CORRECT		WRONG		

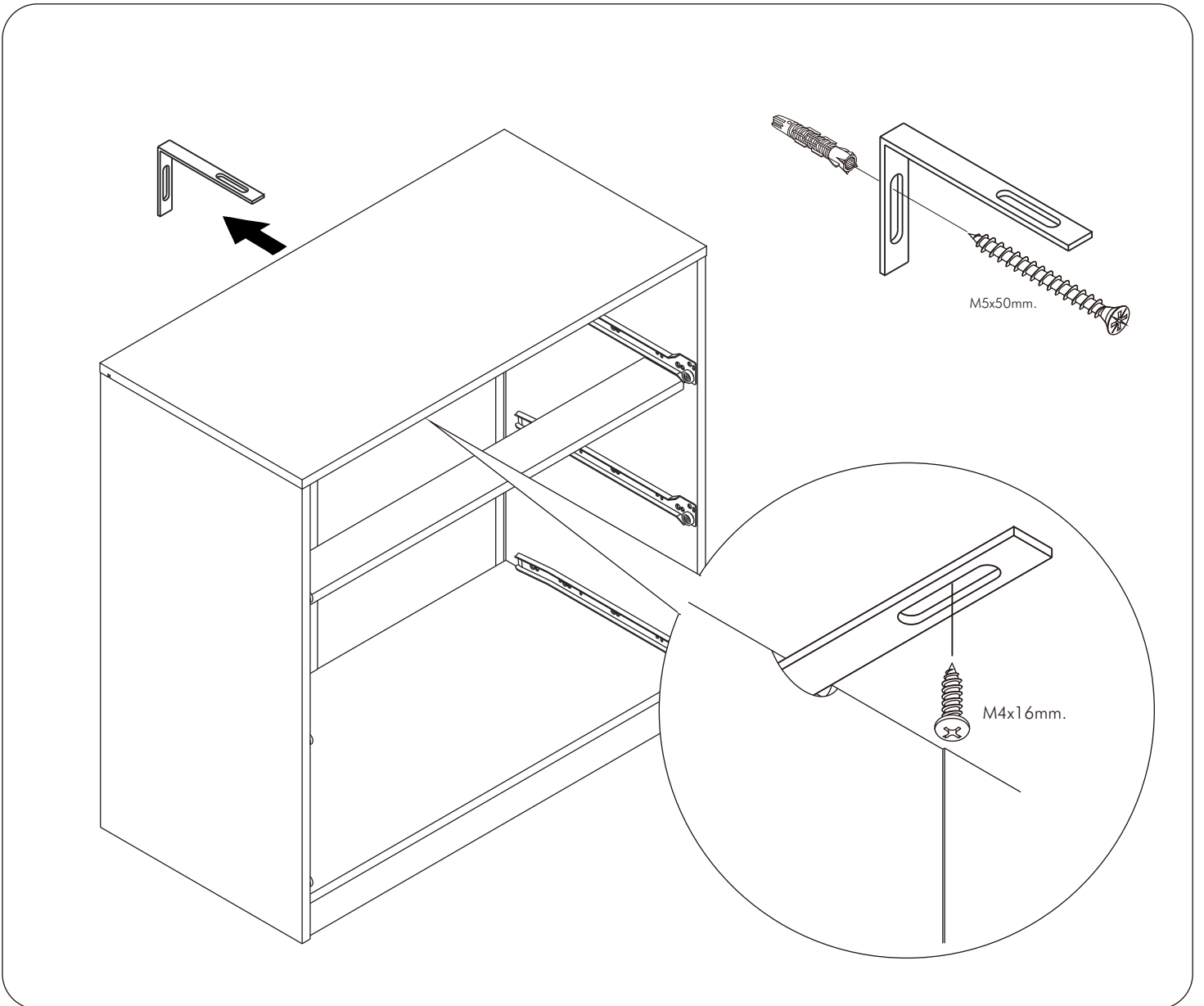
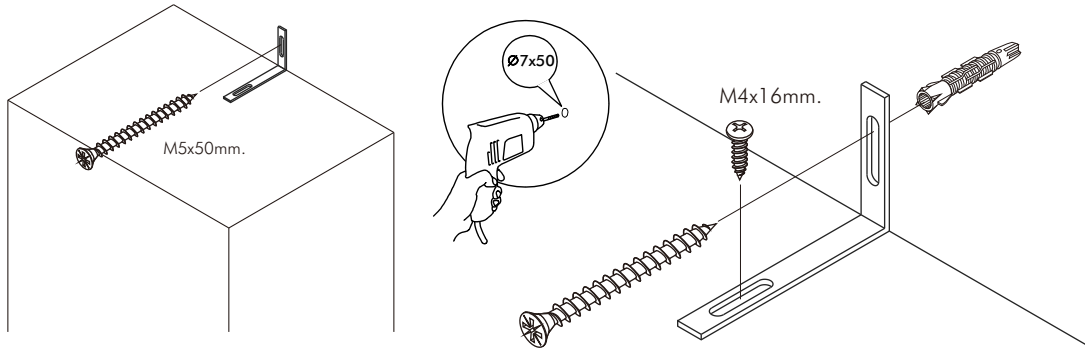
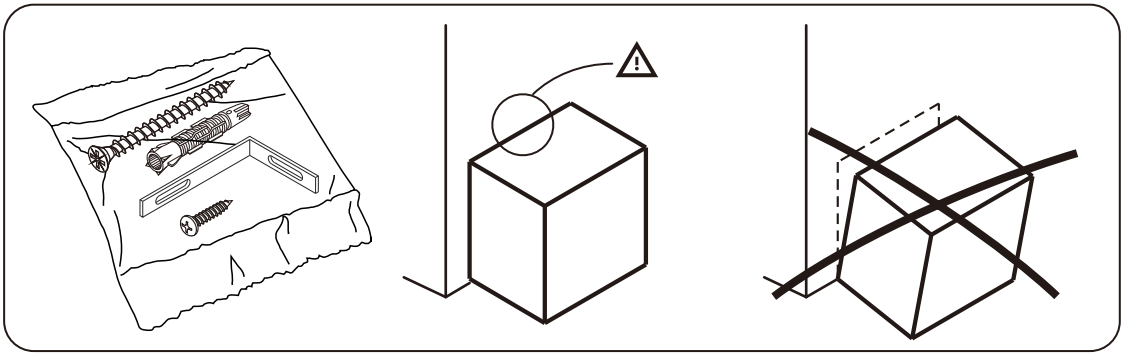
M4x16mm.

i

40mm.

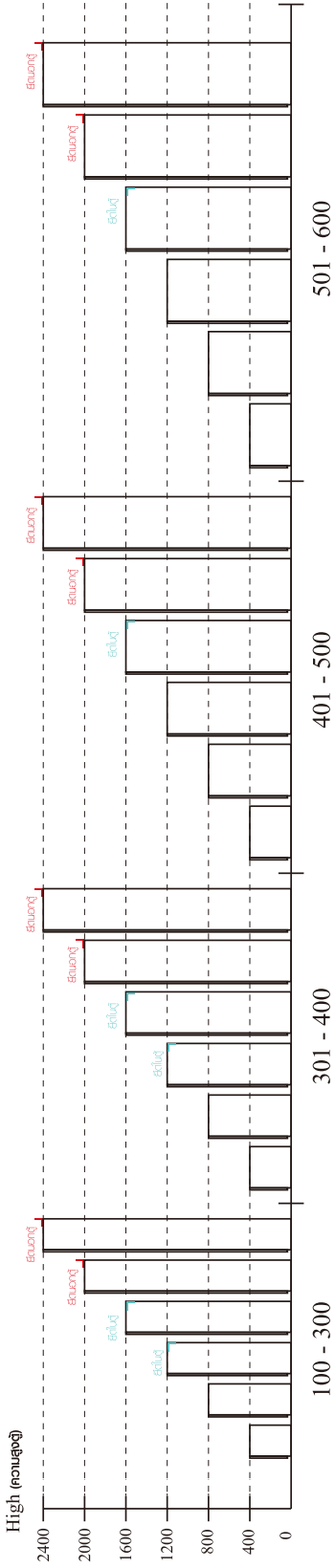
EQ

M4x16mm.

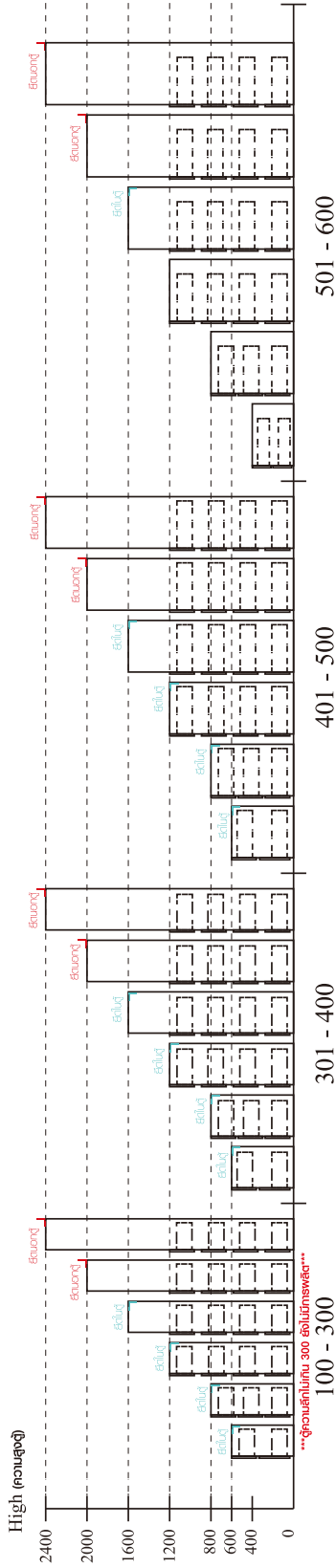


มาตรฐาน การระบุสินค้าที่ต้องยึด Fitting กันล้ม (Safety Fitting) *หมายเหตุ สันค้ำที่เป็นชุดเหล็ก ใค้ติดตั้ง Fitting กันล้มทุกตัว*****

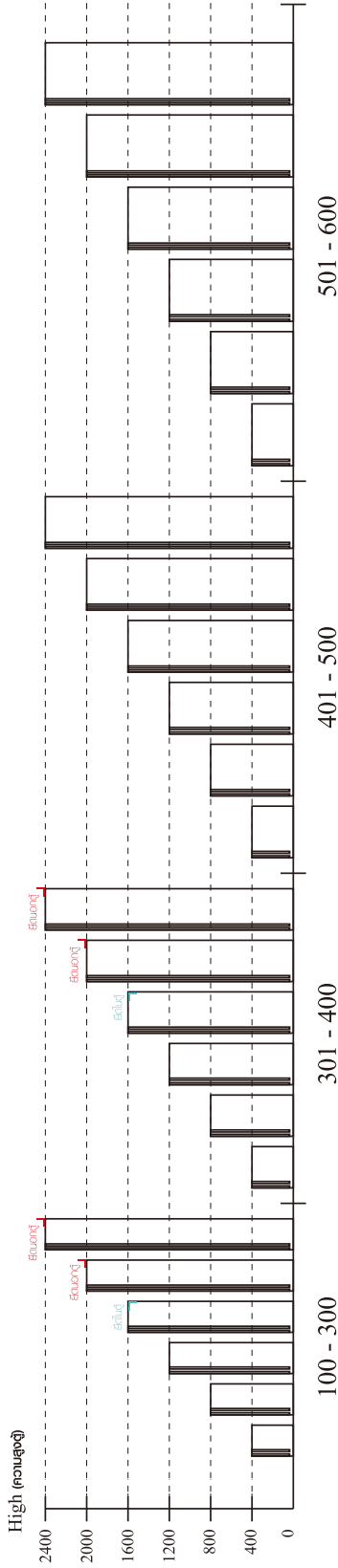
■ หมวด ตู้บานเปิด / ตู้บานปิด + ช่องใส่



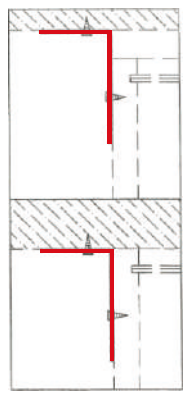
■ หมวด ตู้ลิ้นชัก / ตู้ลิ้นชัก + ช่องใส่ / ตู้ลิ้นชัก + บานเปิด / ตู้ลิ้นชัก + บานสไลด์



■ หมวด ตู้บานสไลด์ / ตู้ใส่



■ ติดตั้งจากกันล้มกับตู้สูง (ตั้งแต่ 2 m. ขึ้นไป)

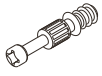


■ ติดตั้งจากกันล้มกับตู้เตี้ย (น้อยกว่า 2 m.)



HARDWARE

-BODY SET

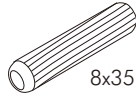


x 12



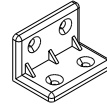
19mm.

x 12



8x35mm.

x 18



x 23



x 4



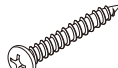
M4x16mm.

x 10



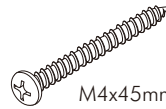
M4x16mm.

x 128



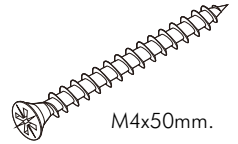
M4x30mm.

x 10



M4x45mm.

x 4



M4x50mm.

x 4



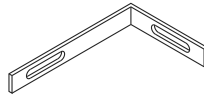
M4x30mm.

x 4

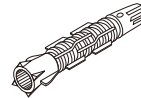


M3.5x20mm.

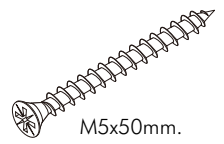
x 18



x 2

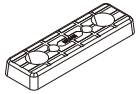


x 2



M5x50mm.

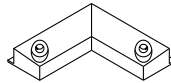
x 2



x 18

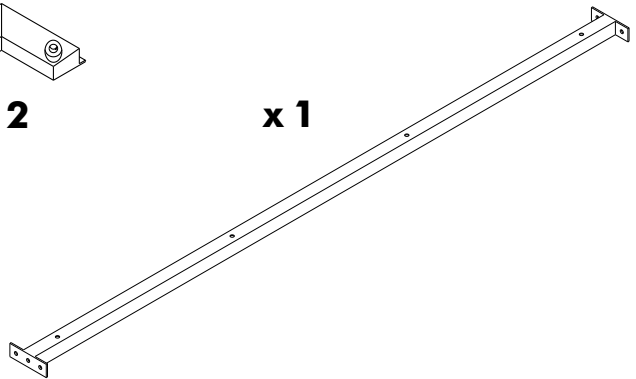


x 14

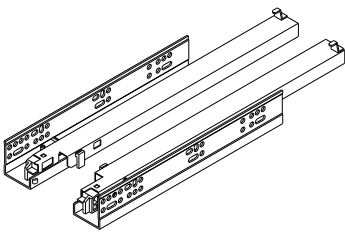


x 2

x 1



-DRAWER SET

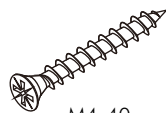


x 4/4



M3.5x13mm.

x 24



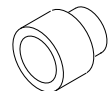
M4x40mm.

x 32



M6x25mm.

x 8



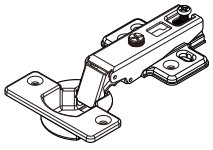
x 4



M4x22mm.

x 4

-DOOR SET



x 4

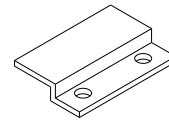


M4x16mm.

x 24



x 2

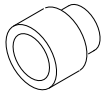


x 12



M3.5x13mm.

x 24



x 2



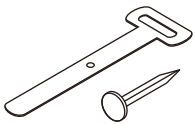
M4x25mm.

x 2



x 24

-LAMP SET

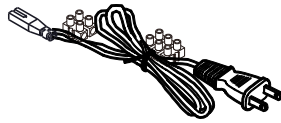


x 10/10



5x3/4" mm.

x 2



x 1



x 1

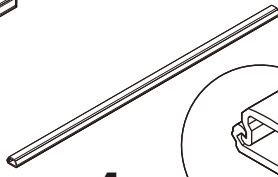


5x1/2" mm.

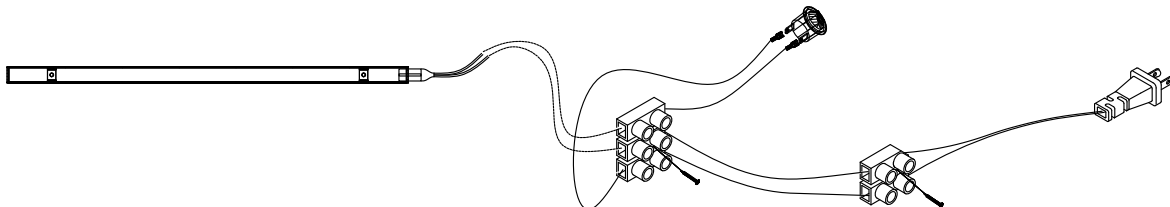
x 2



x 1



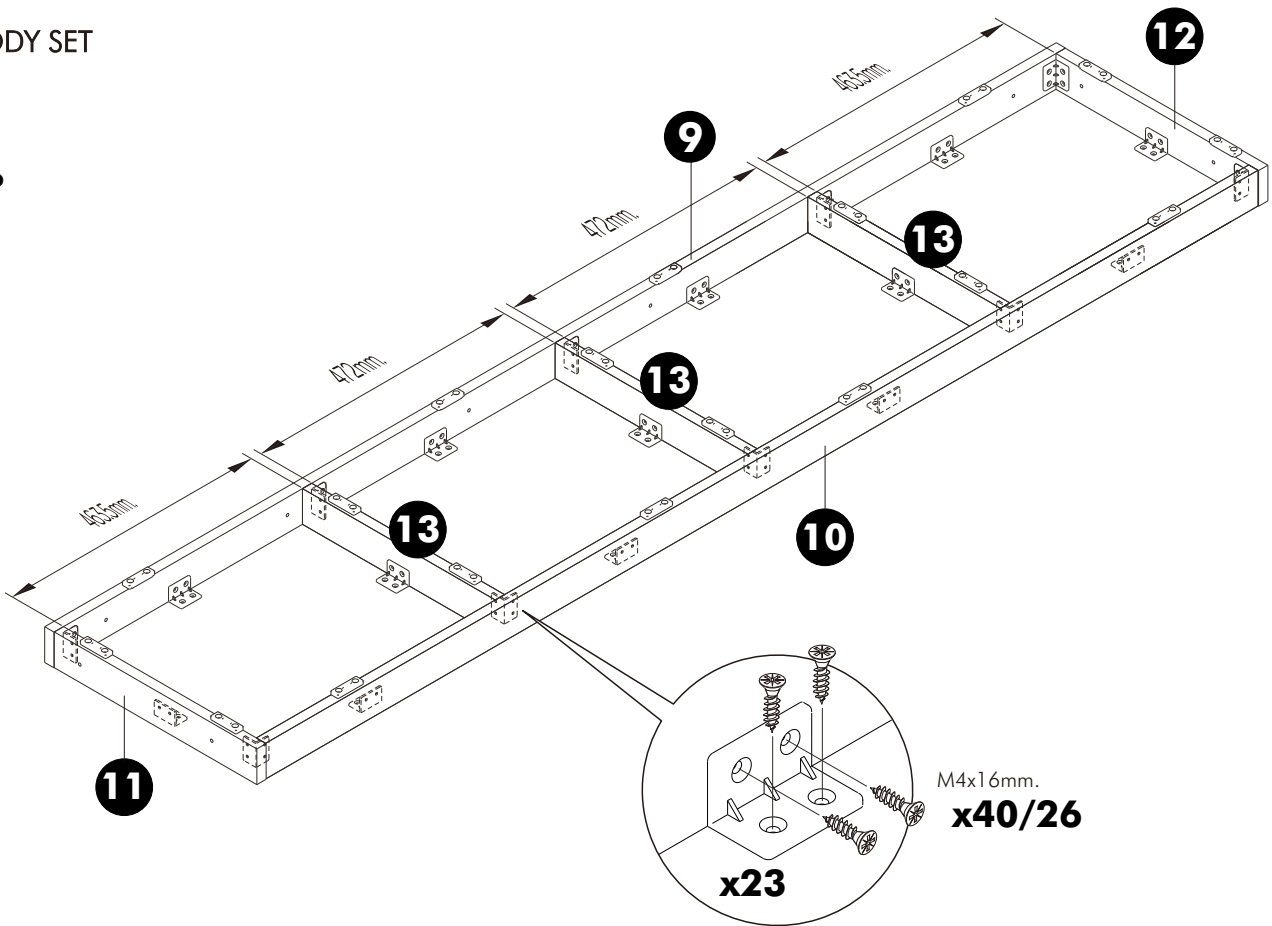
x 1



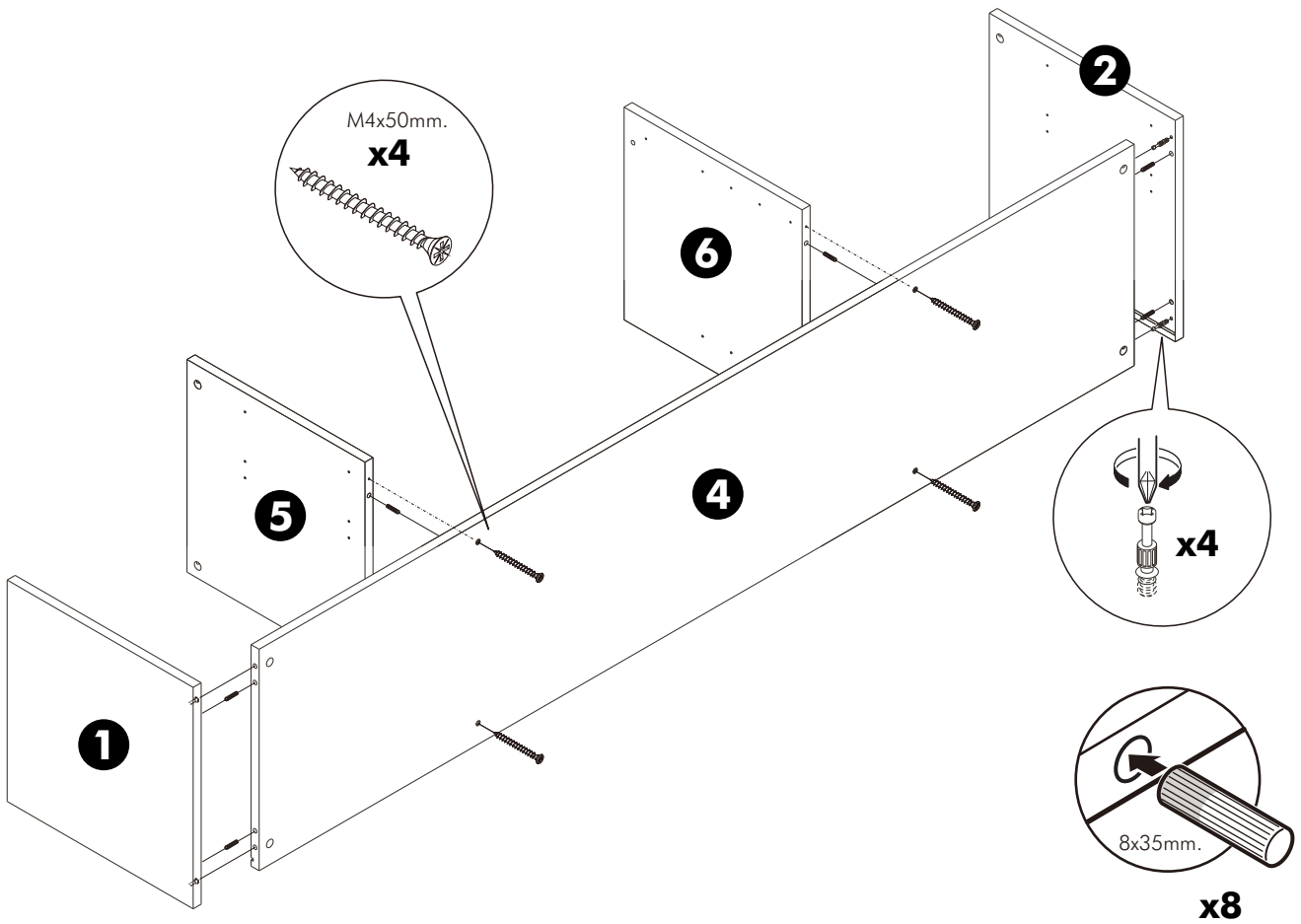
ASSEMBLY

-BODY SET

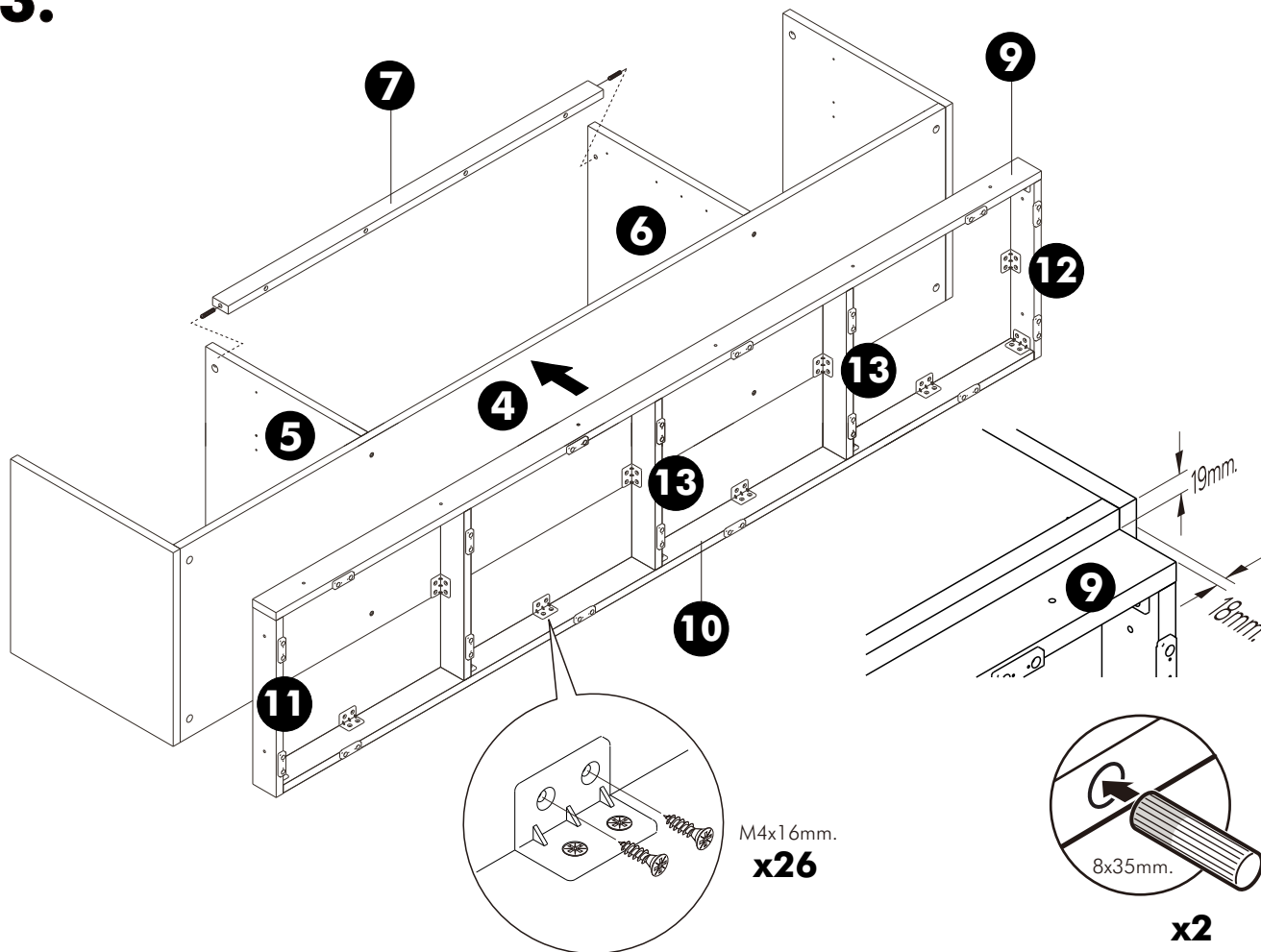
1.



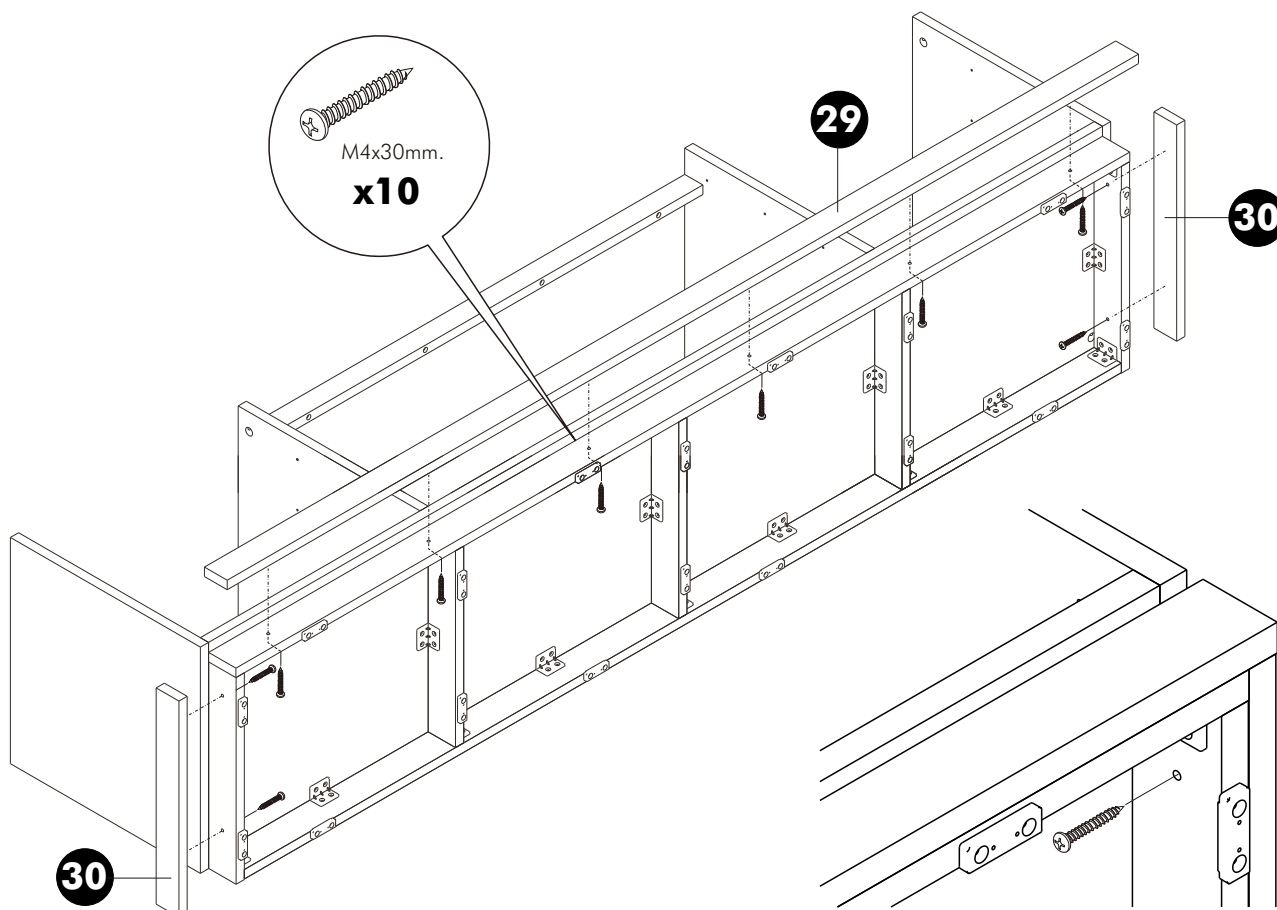
2.



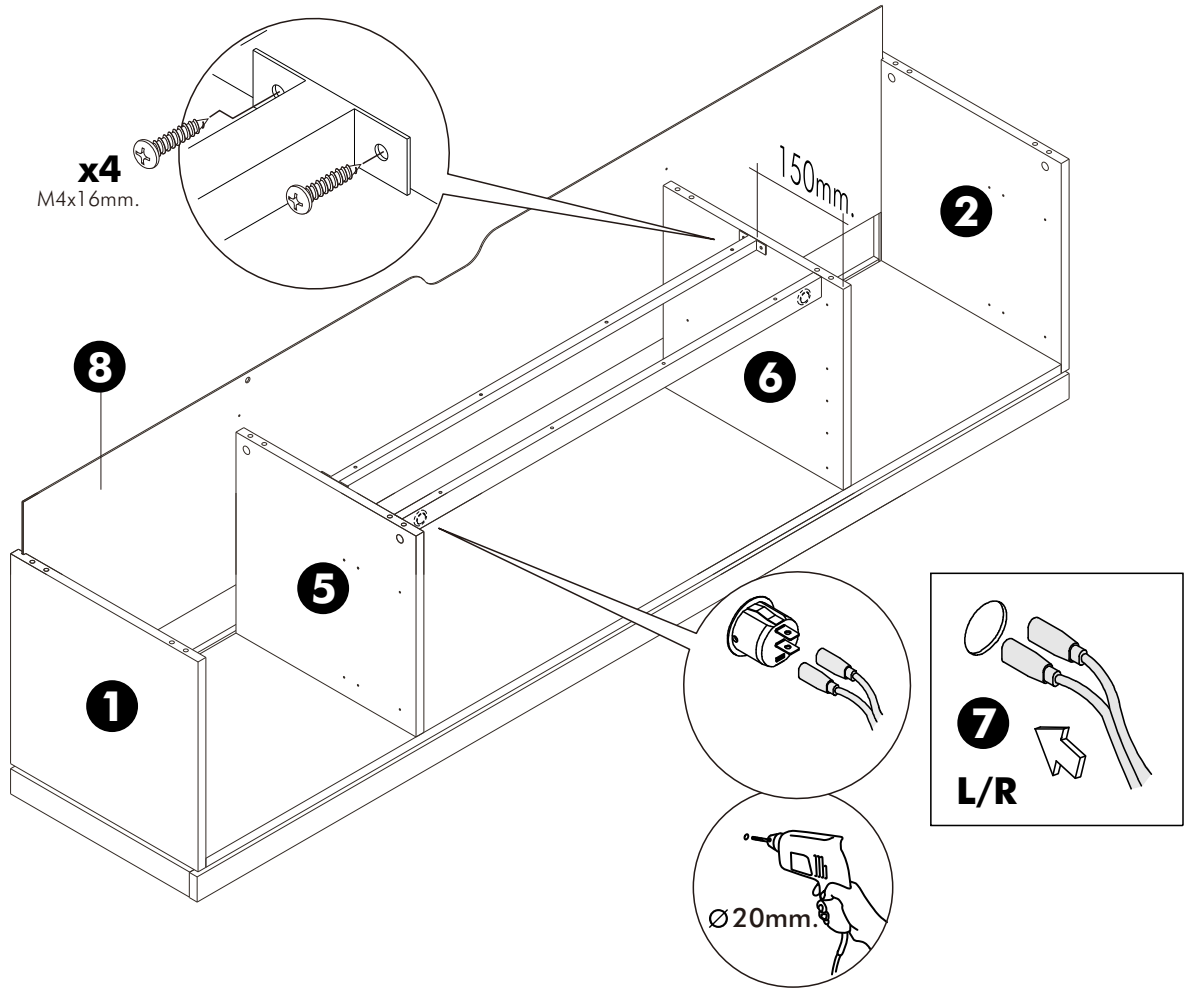
3.



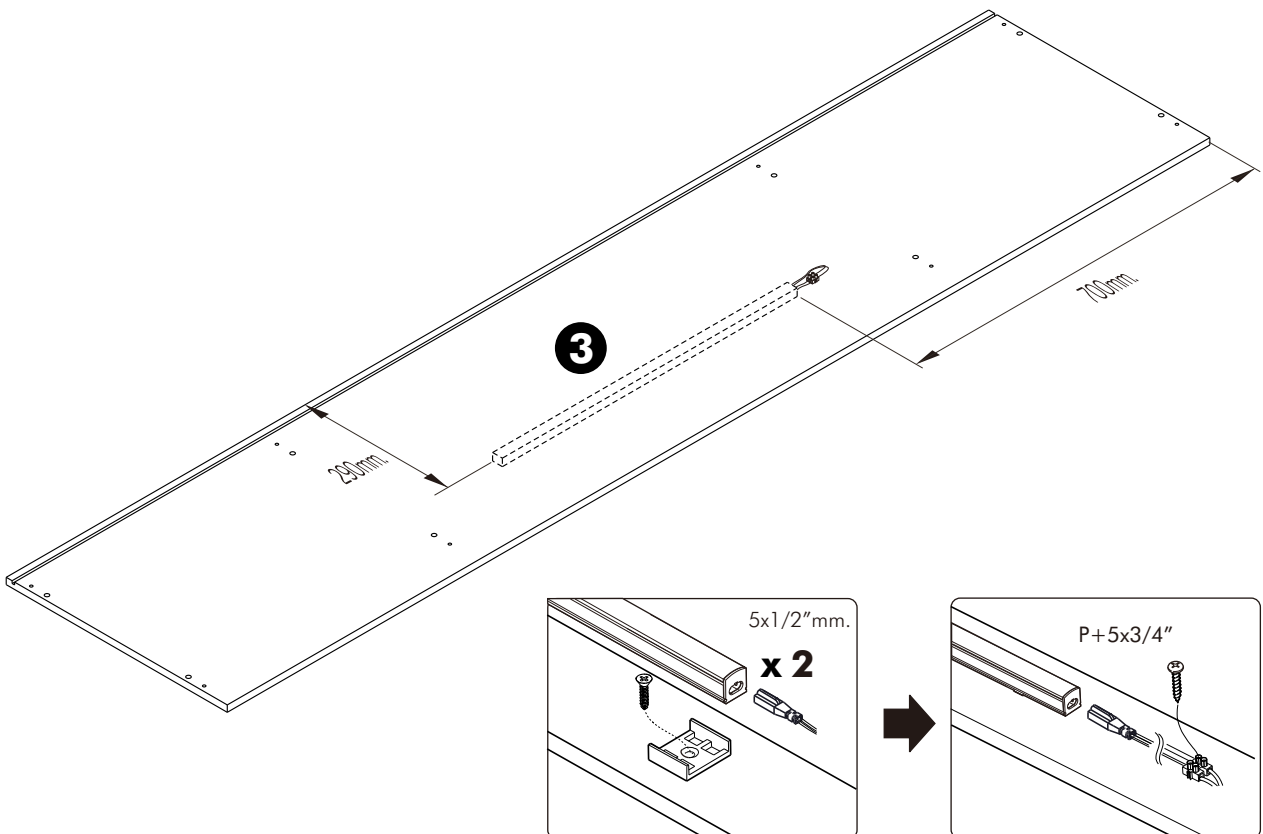
4.



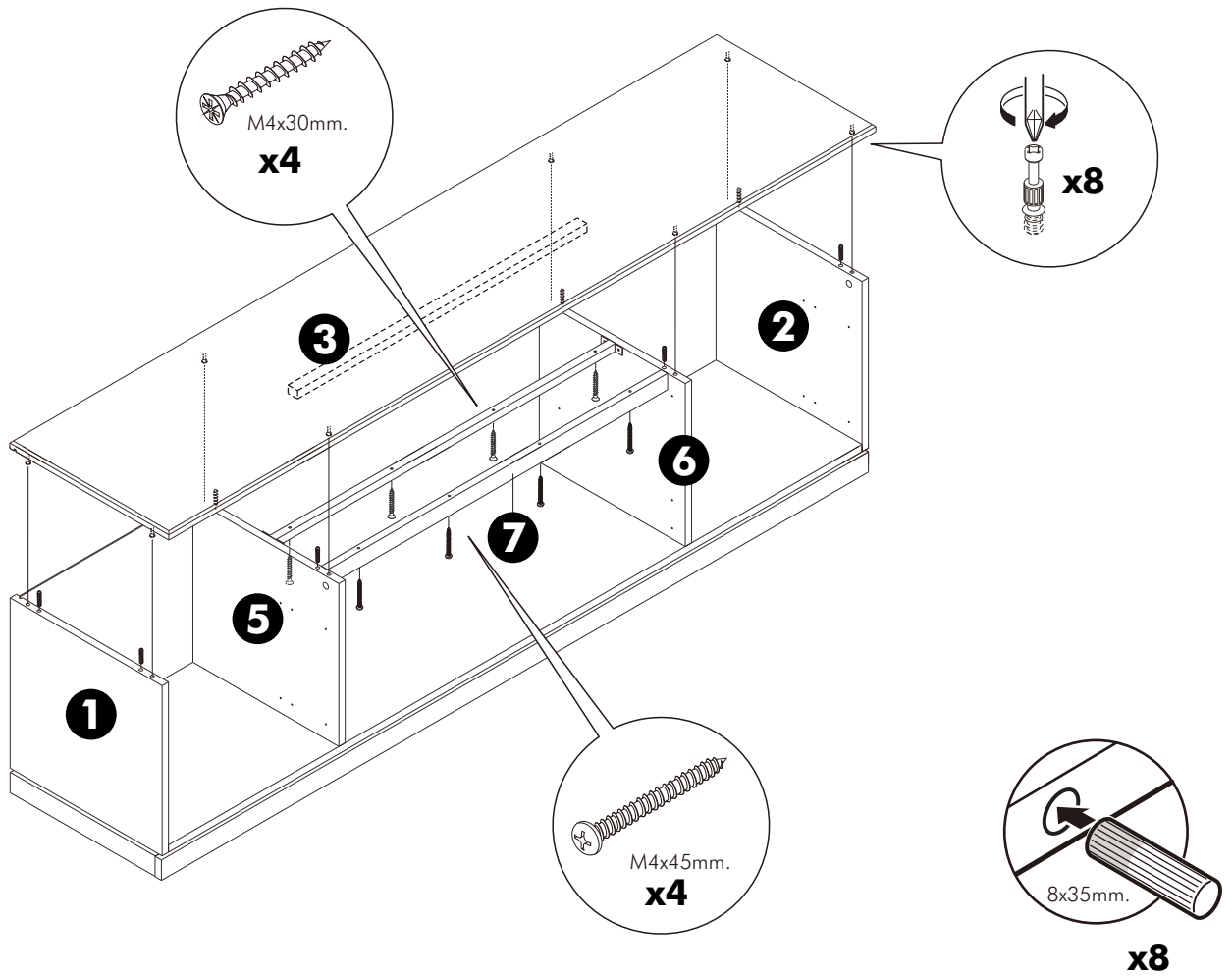
5.



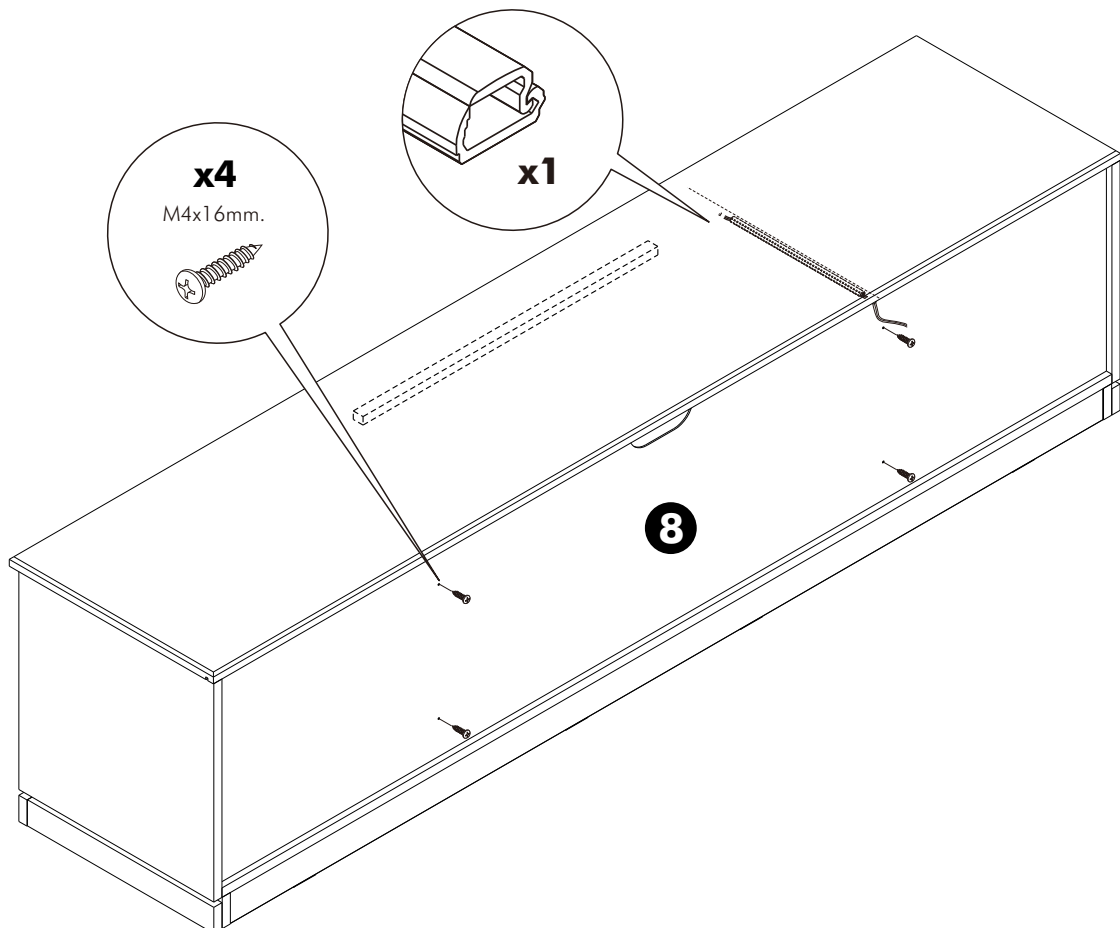
6.



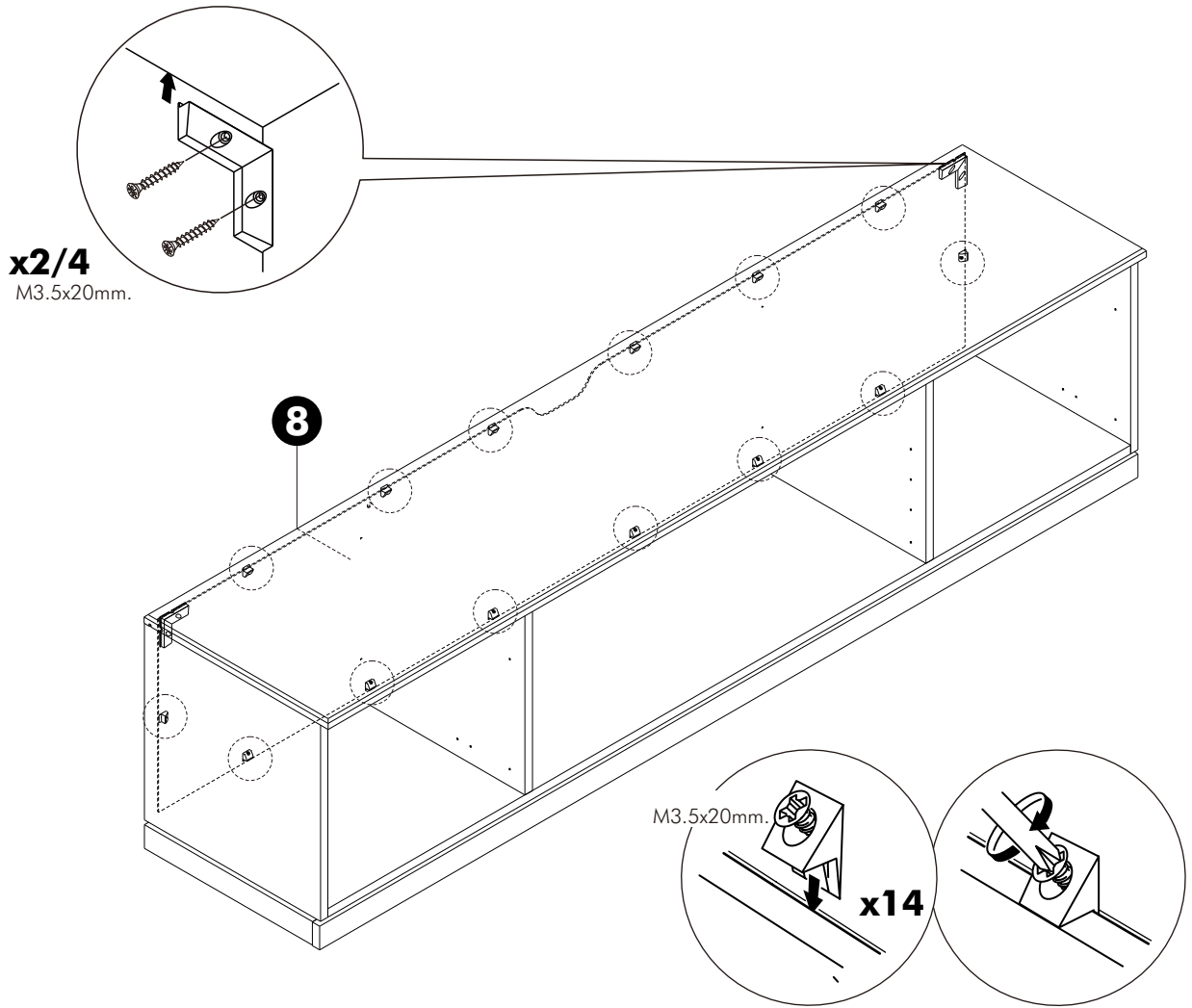
7.



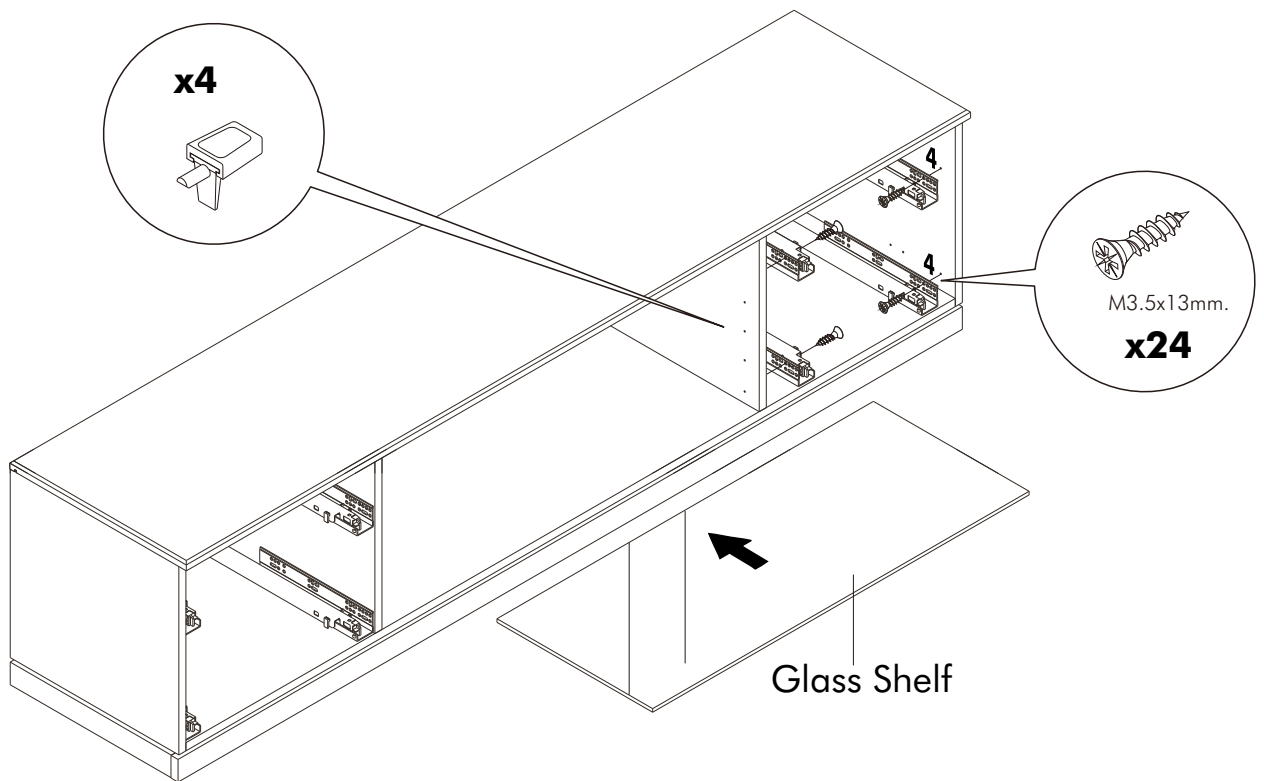
8.



9.



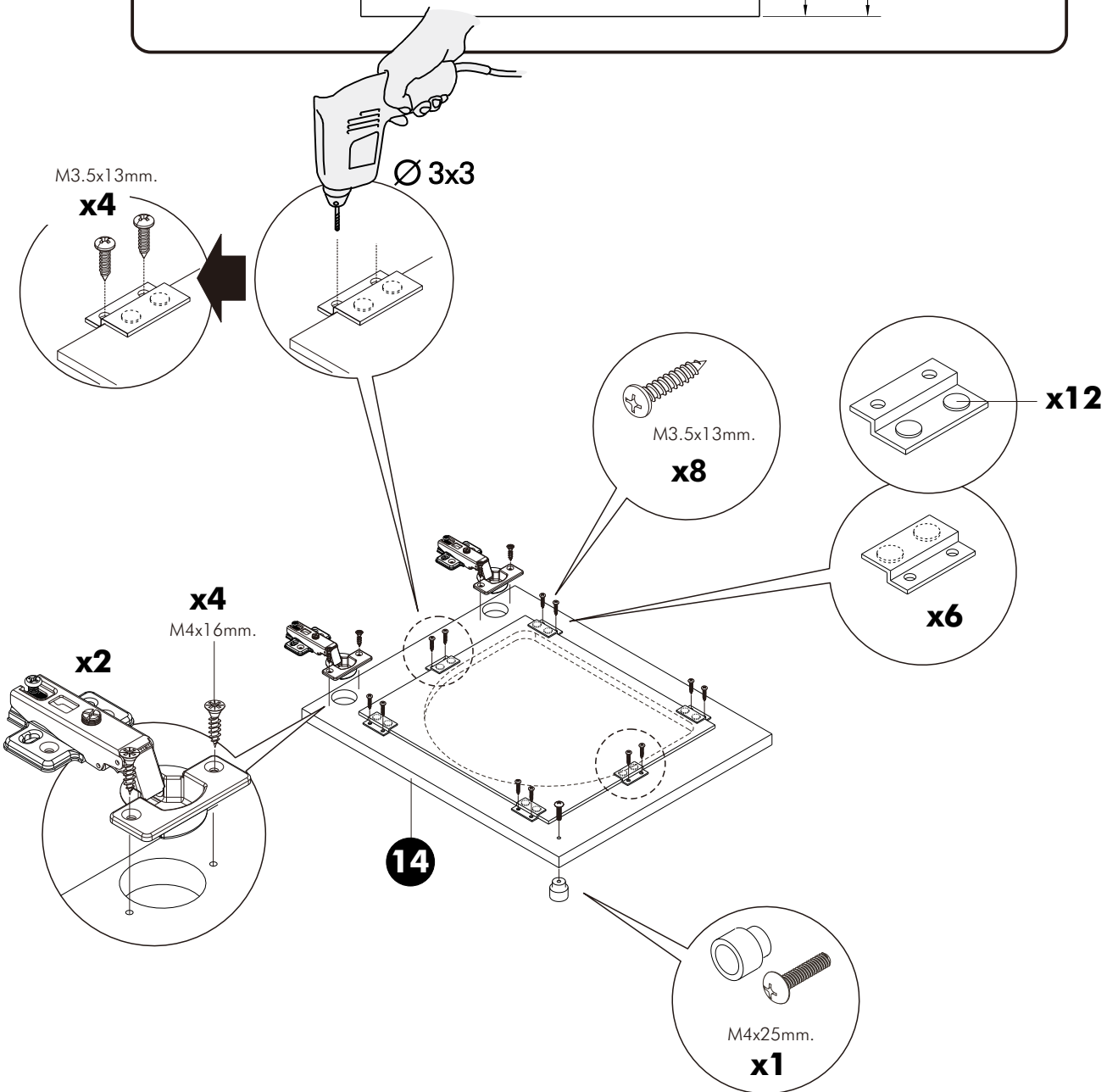
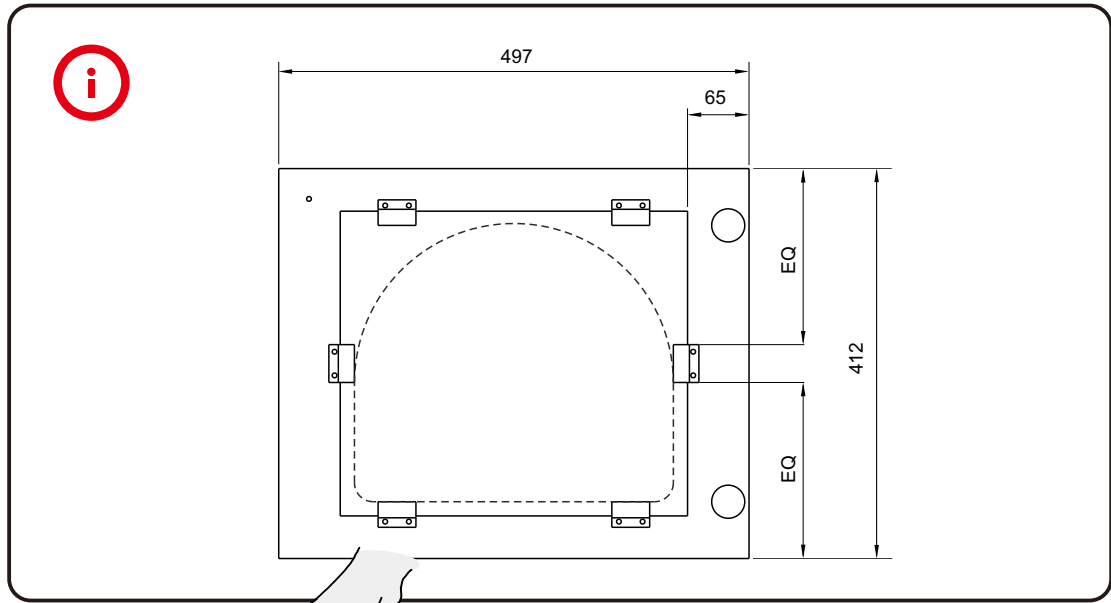
10.



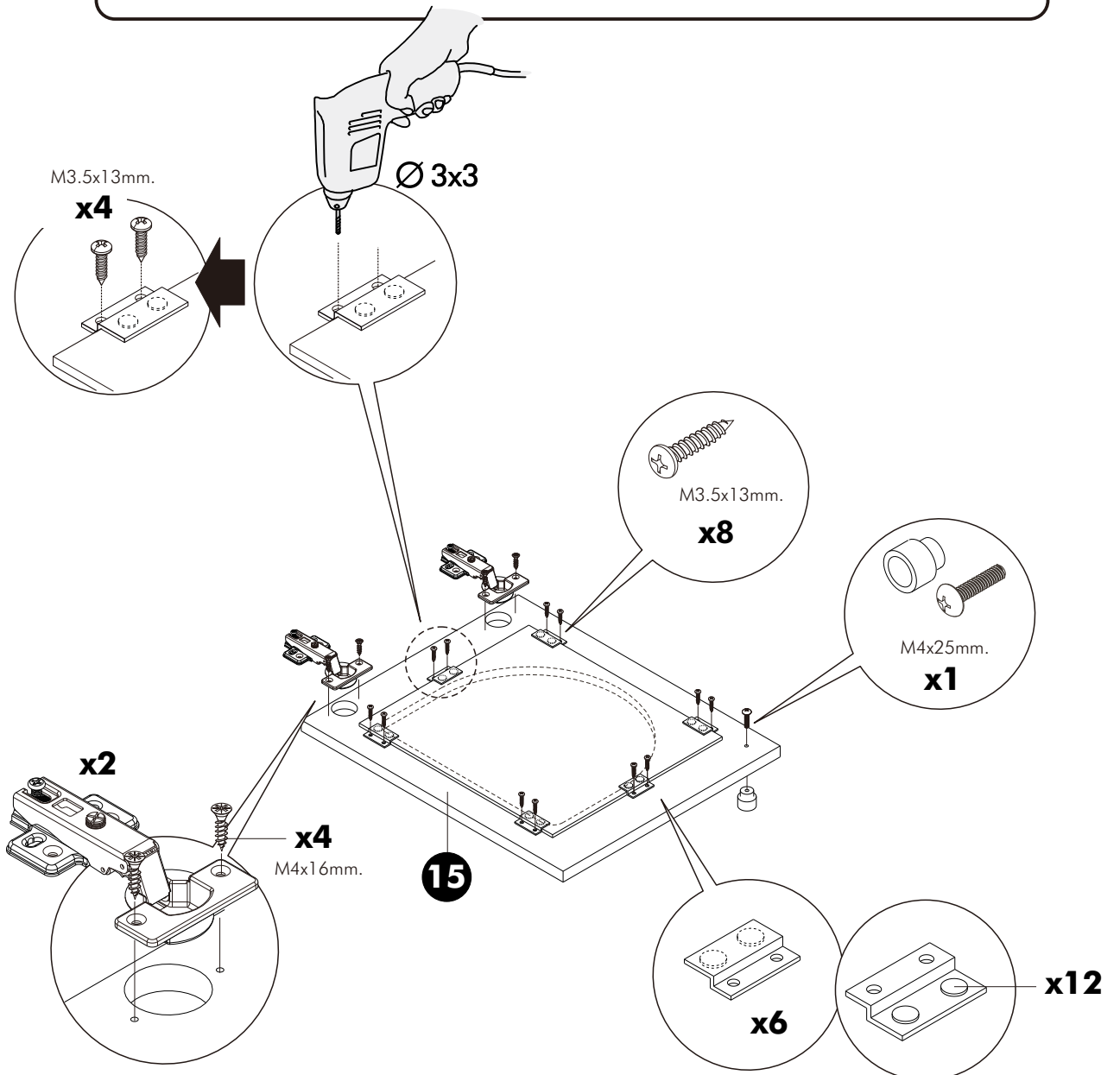
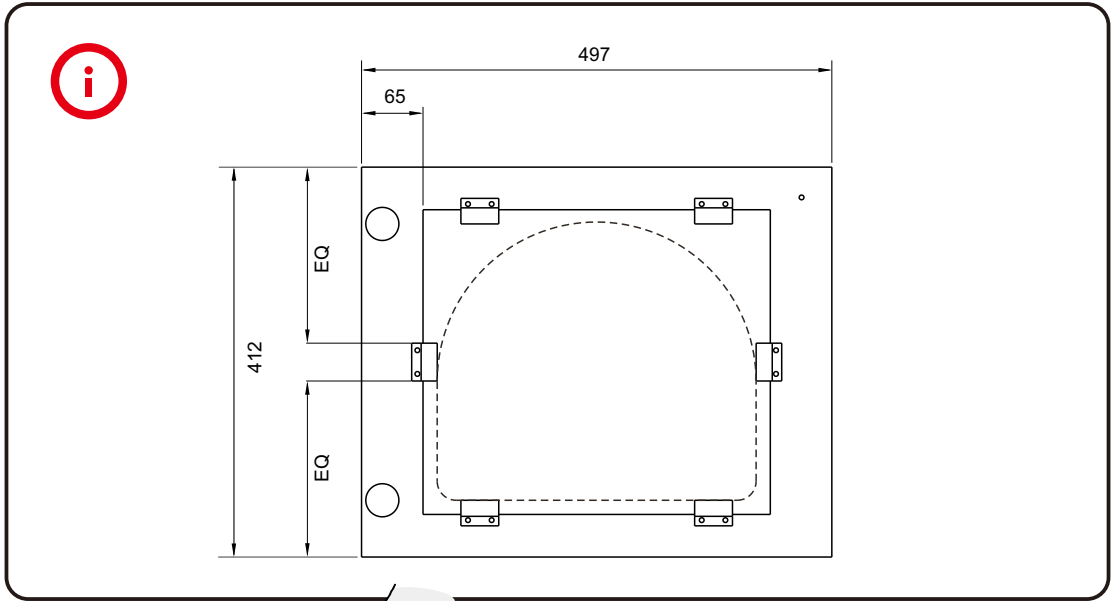
ASSEMBLY

-DOOR SET

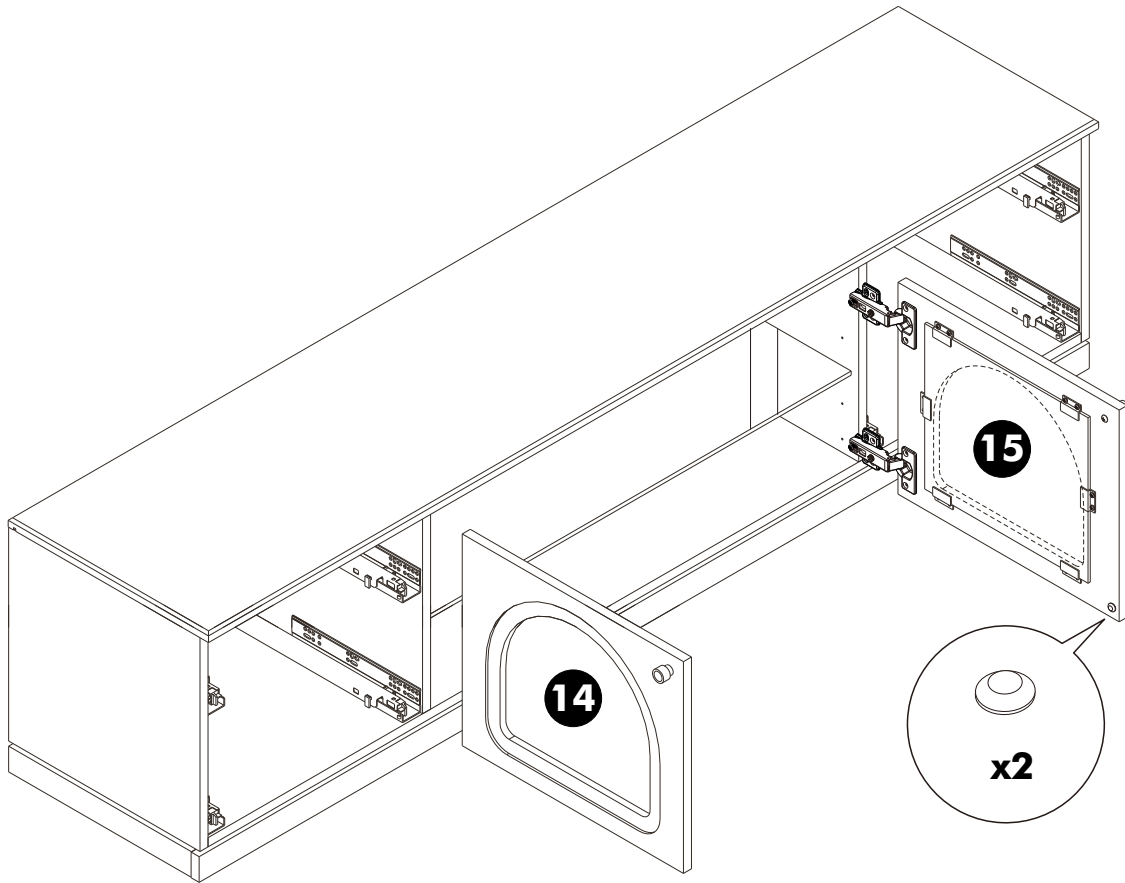
1.



2.



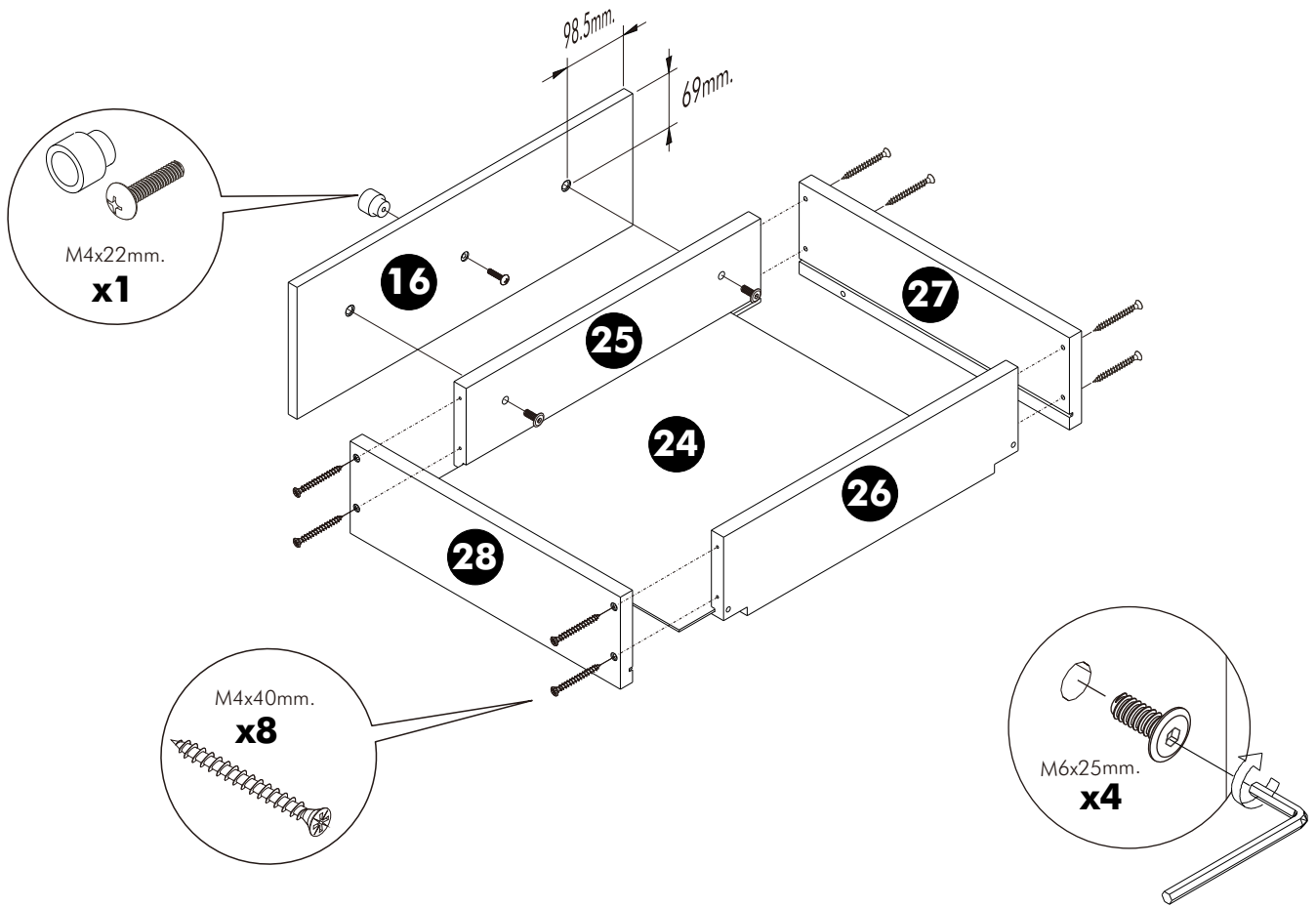
3.



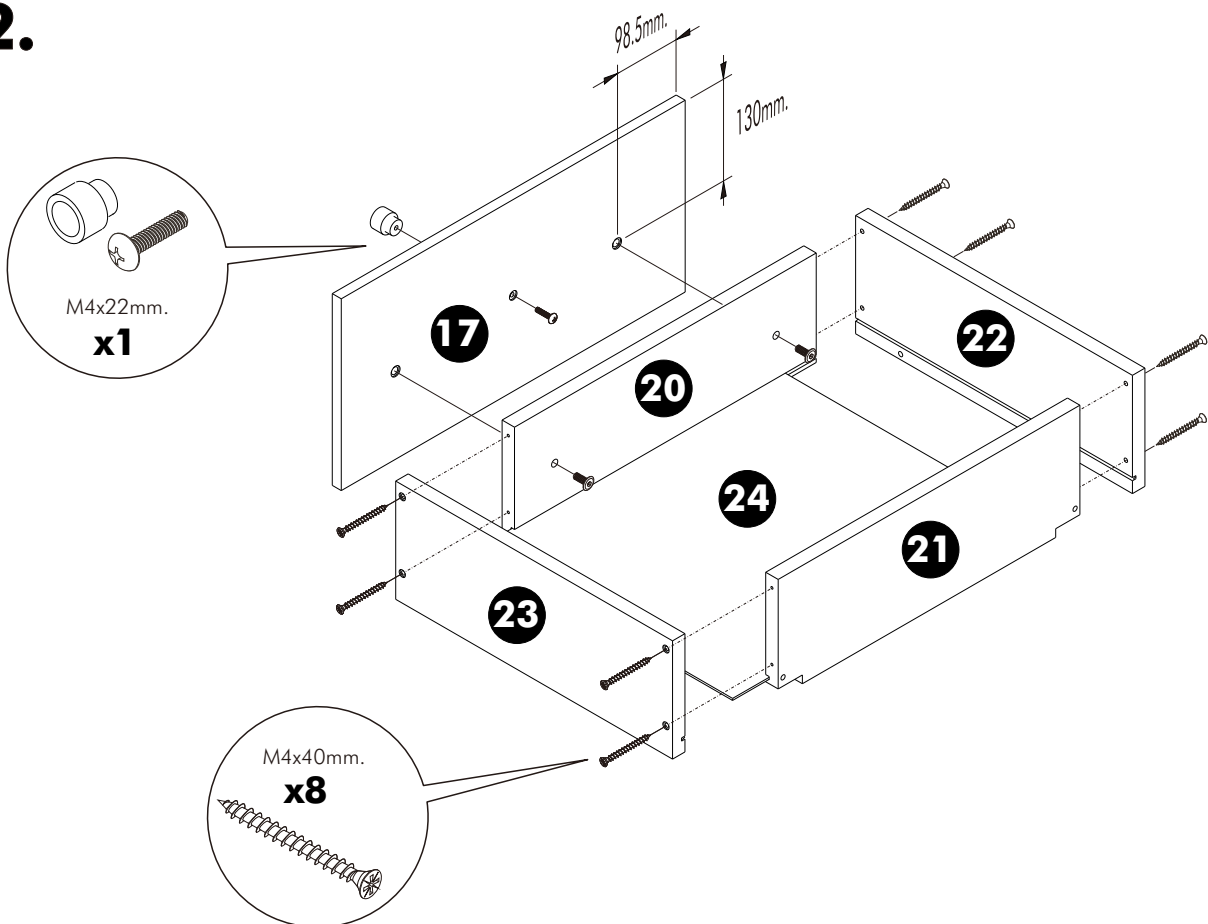
ASSEMBLY

-DRAWER SET

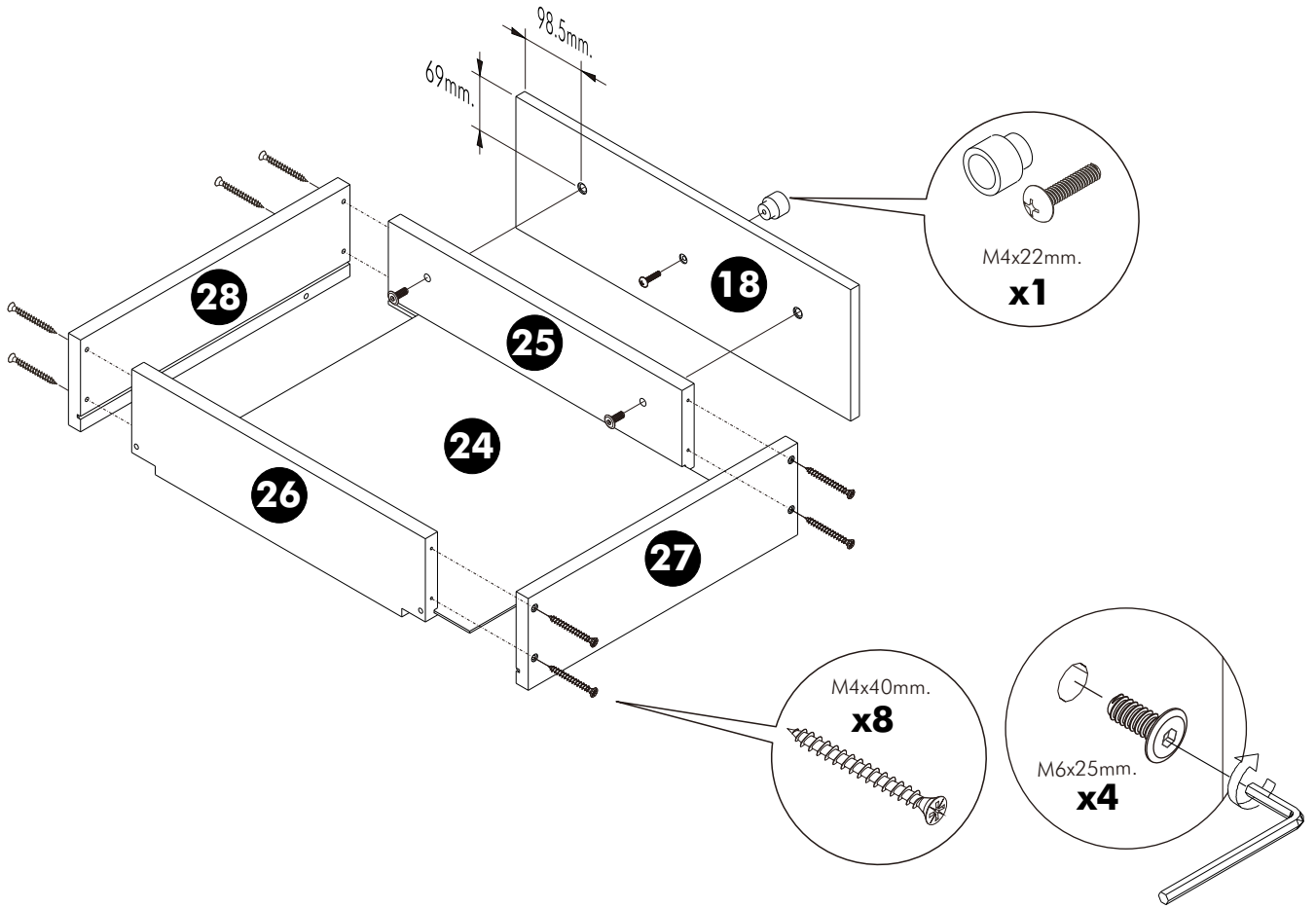
1.



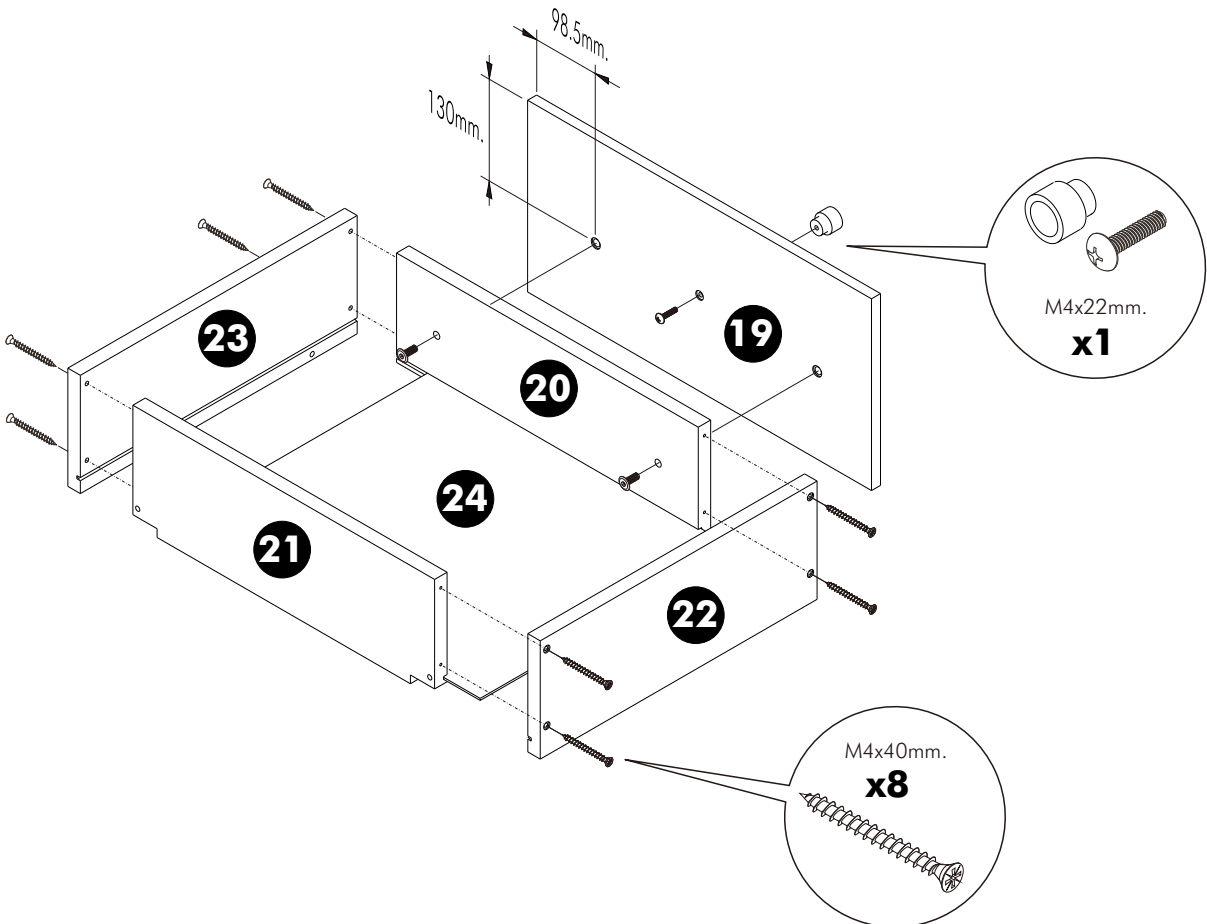
2.



3.



4.



5.

