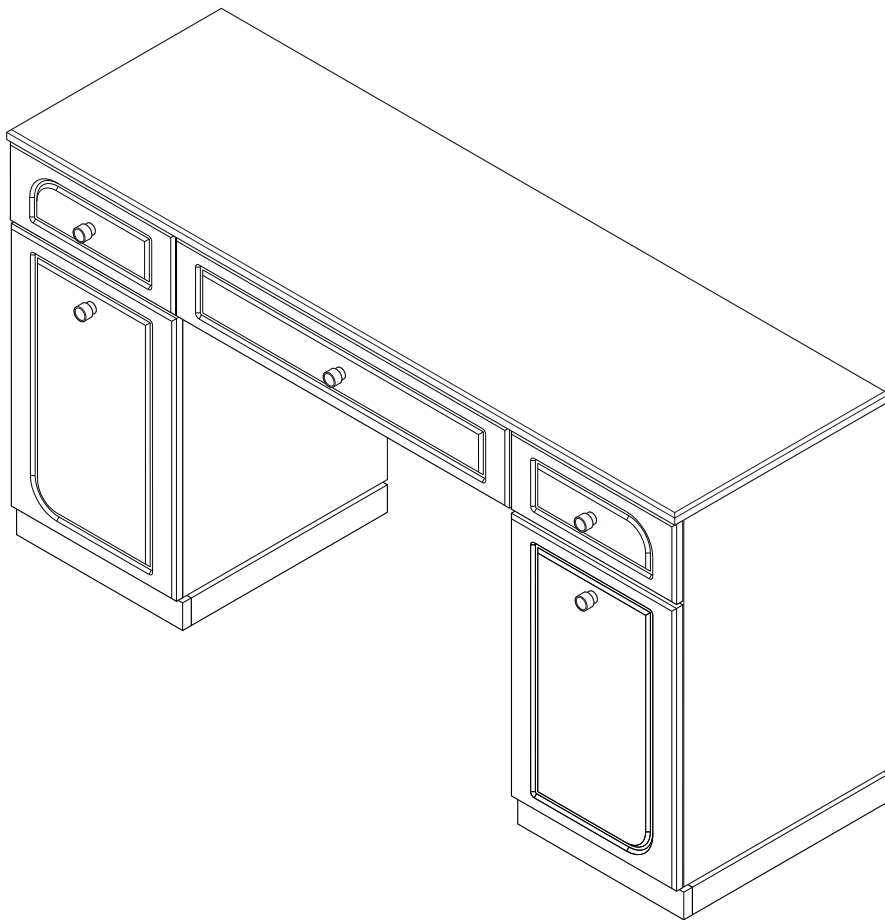
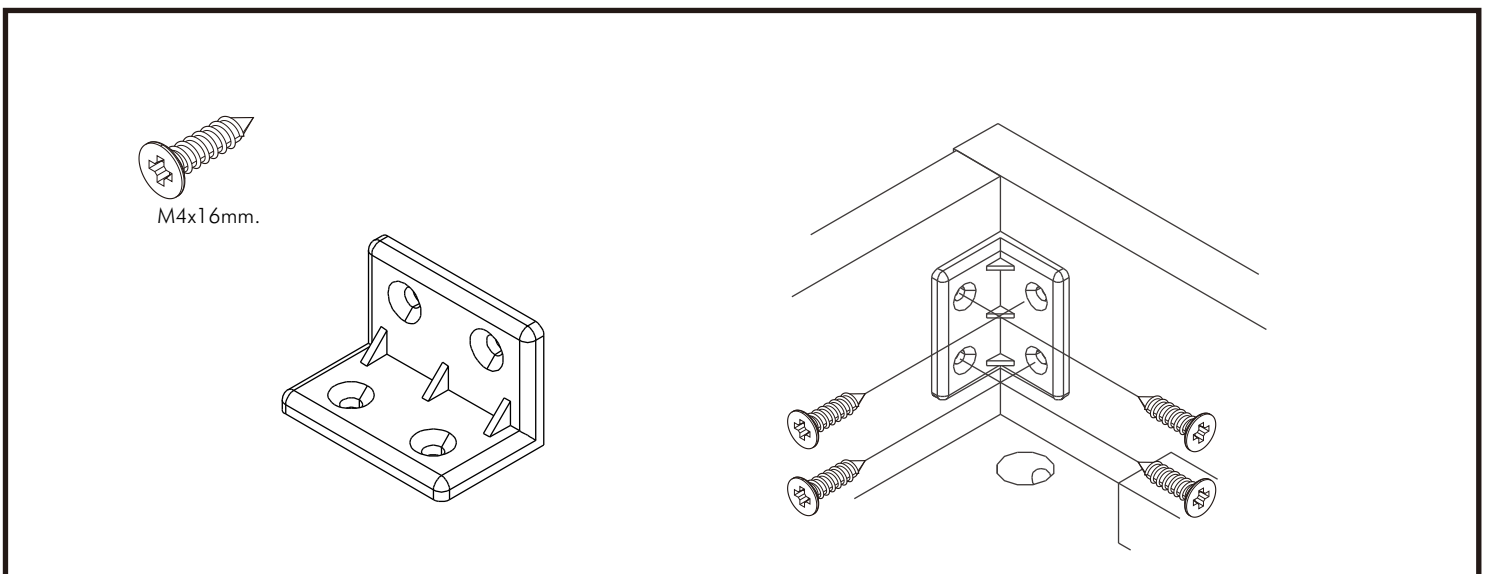
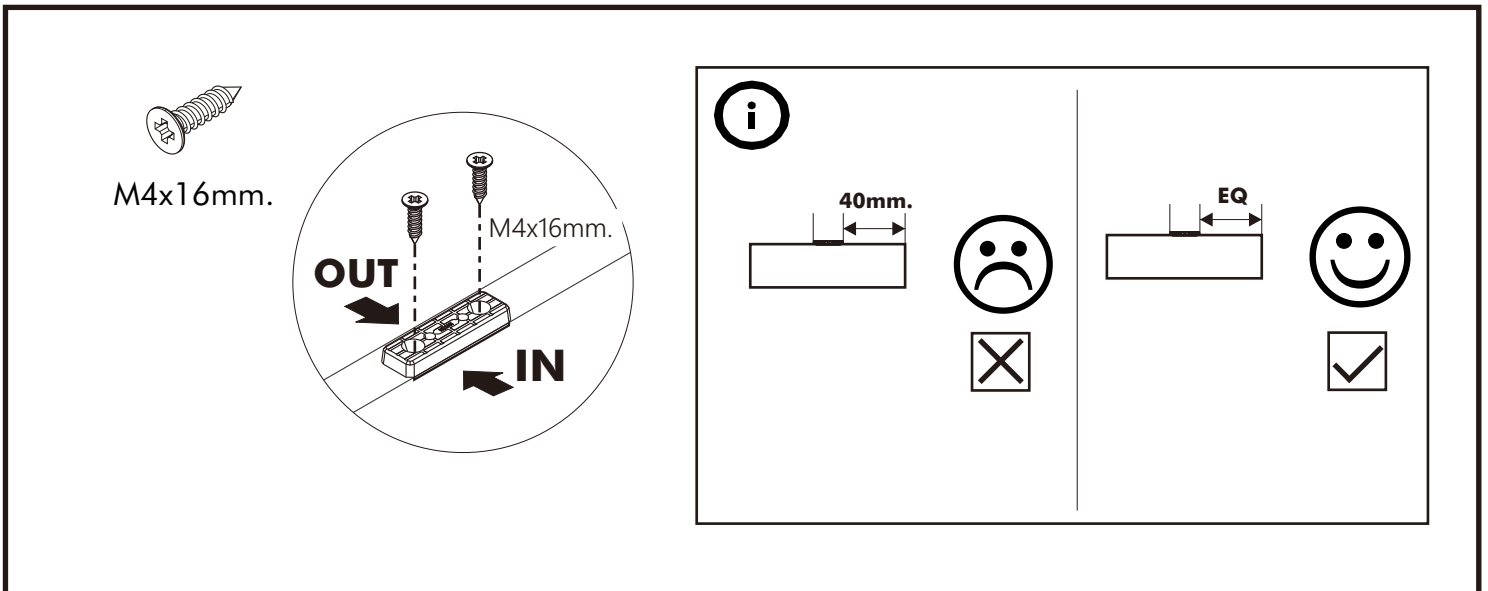
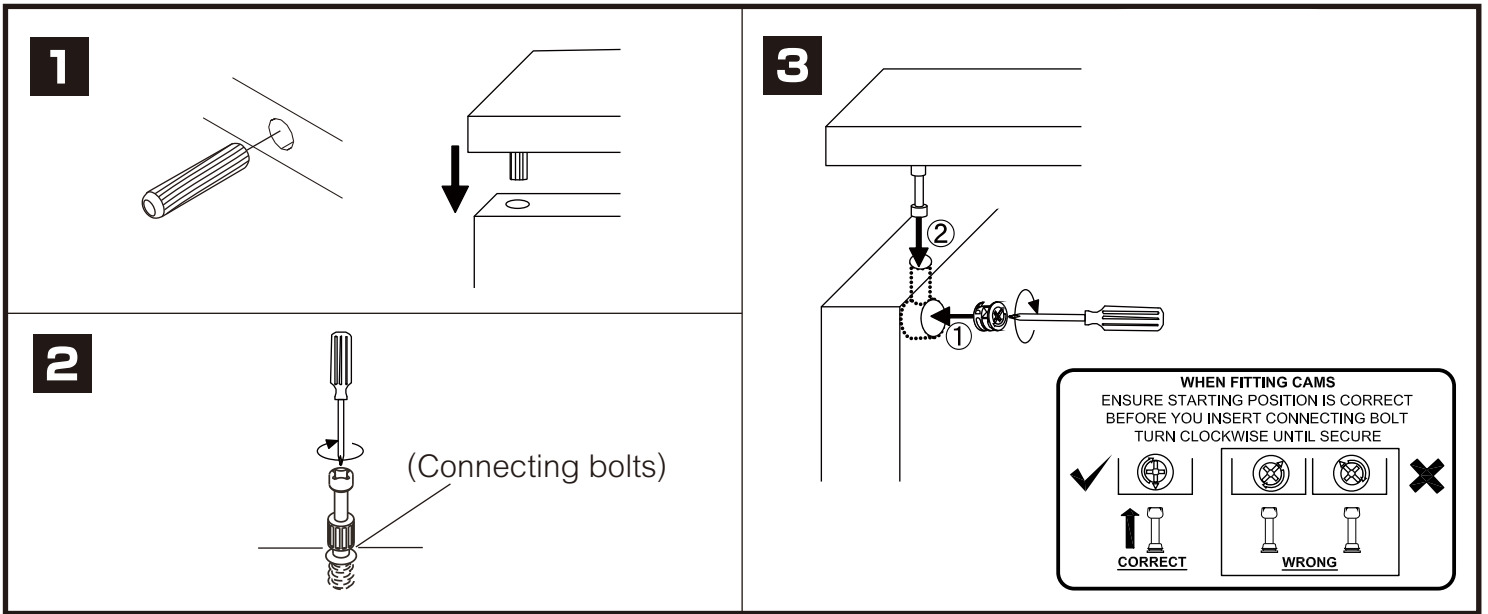


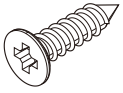
# SERENE

Dressing table

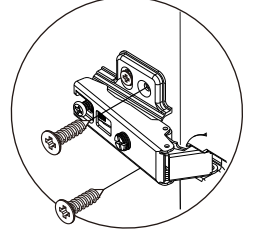
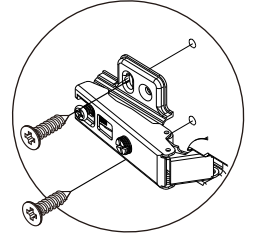
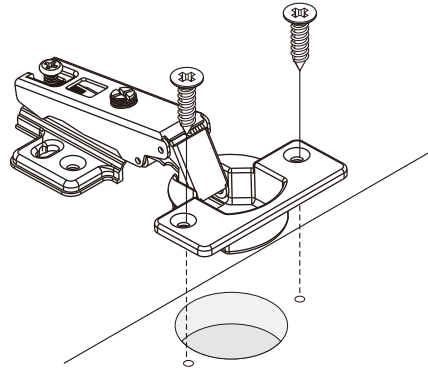
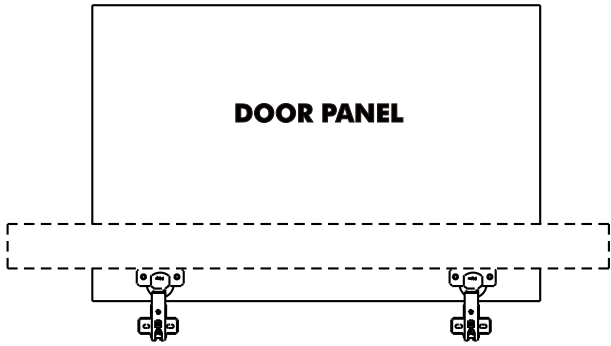


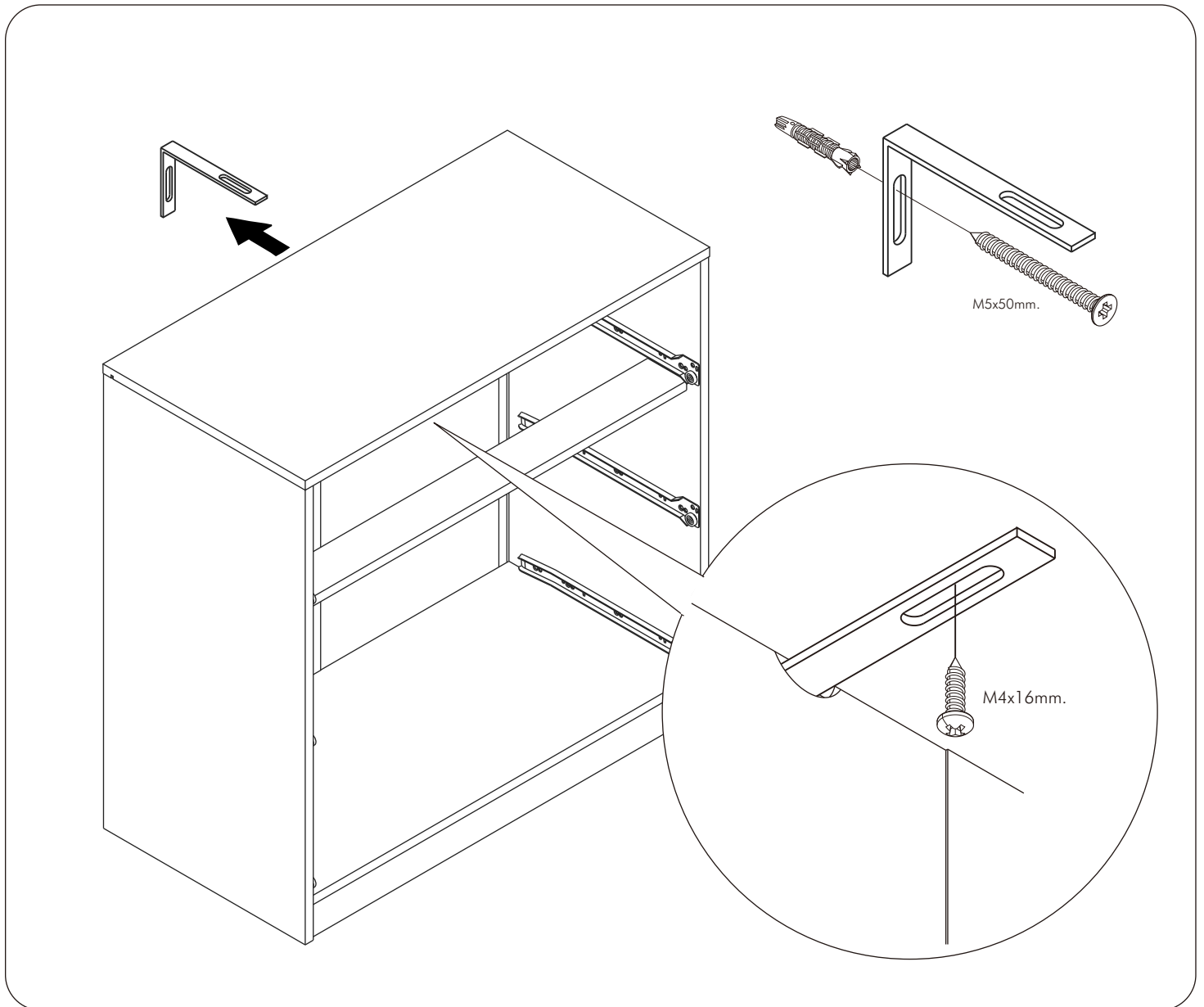
# CONNECT SYSTEM





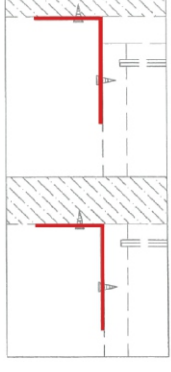
M4x16mm.





**มาตรฐาน การระบุสินค้าที่ต้องยึด Fitting กันลื่น (Safety Fitting)** \*\*\*หมายเหตุ สินค้าที่เป็นชุดเหล็ก ให้ติดตั้ง Fitting กันลื่นทุกตัว\*\*\*

■ หมวด ตู้บานเปิด / ตู้บานปิด + ช่องใส่

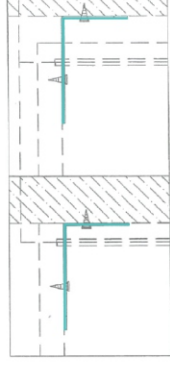
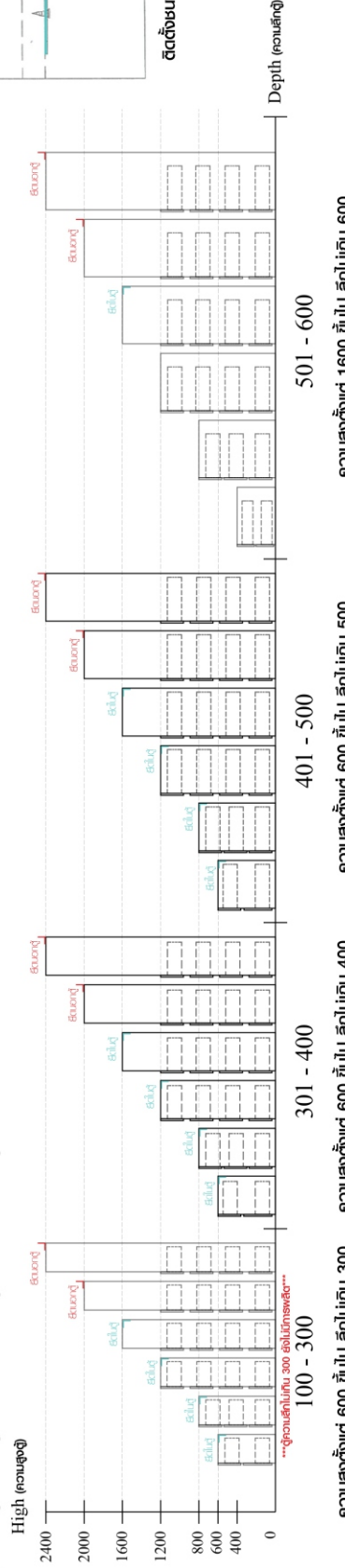


ติดตั้งบานพับ

ติดตั้งลอคสลบับ

■ ติดตั้งฉากกันลื่นกับตู้สูง (ตั้งแต่ 2 ม.ขึ้นไป)

■ หมวด ตู้ลิ้นชัก / ตู้ลิ้นชัก + บานเปิด / ตู้ลิ้นชัก + บานปิด / ตู้ลิ้นชัก + บานสไลด์



ติดตั้งบานพับ

ติดตั้งลอคสลบับ

■ ติดตั้งฉากกันลื่นกับตู้เตี้ย (น้อยกว่า 2 ม.)

■ หมวด ตู้บานสไลด์ / ตู้ใส



# HARDWARE

## -BODY SET

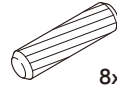


**x 38**



19mm.

**x 31**



8x35

**x 30**



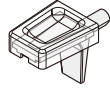
12mm.

**x 7**

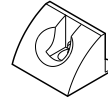


6x35

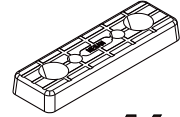
**x 6**



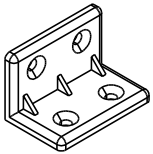
**x 8**



**x 12**



**x 16**



**x 24**

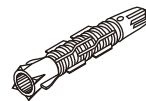


Sticker

**x 2**



**x 1**



**x 1**



M3.5x20mm.

**x 12**



M4x16mm.

**x 128**



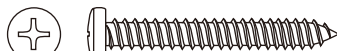
M5x50mm.

**x 1**



M4x16mm.

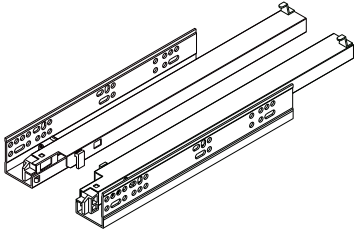
**x 1**



M4x30mm.

**x 12**

-DRAWER SET

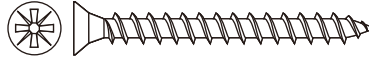


**x 3 set**



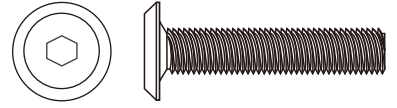
M3.5x13mm.

**x 18**



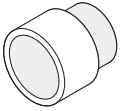
M4x40mm.

**x 28**

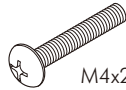


M6x30mm.

**x 7**



**x 3**

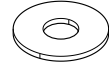


M4x22mm.

**x 3**

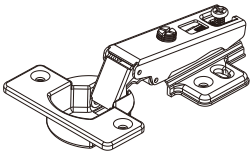


**x 6**



**x 14**

-DOOR SET

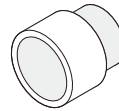


**x 4**

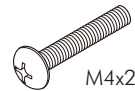


M4x16mm.

**x 24**



**x 2**



M4x25mm.

**x 2**

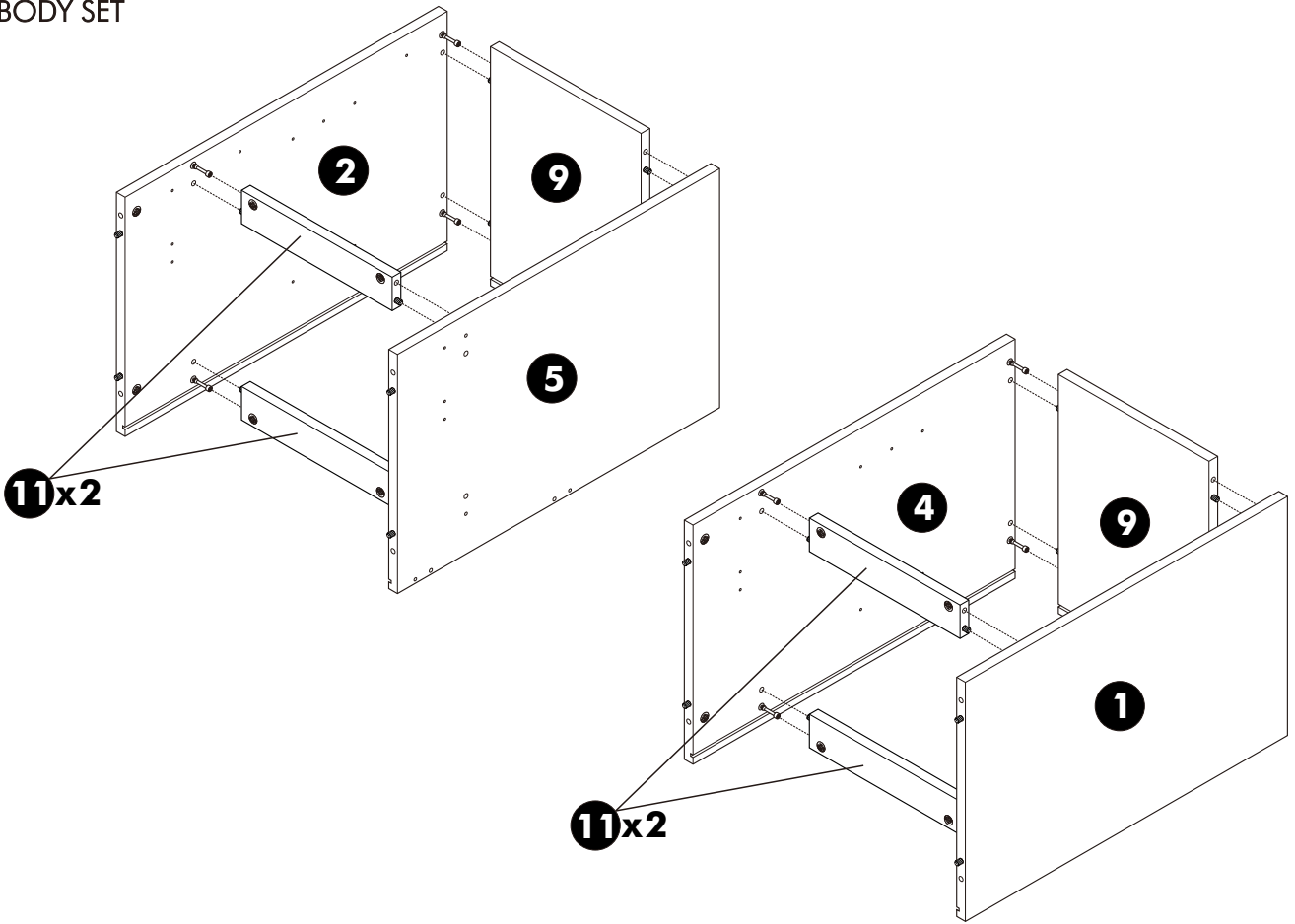


**x 4**

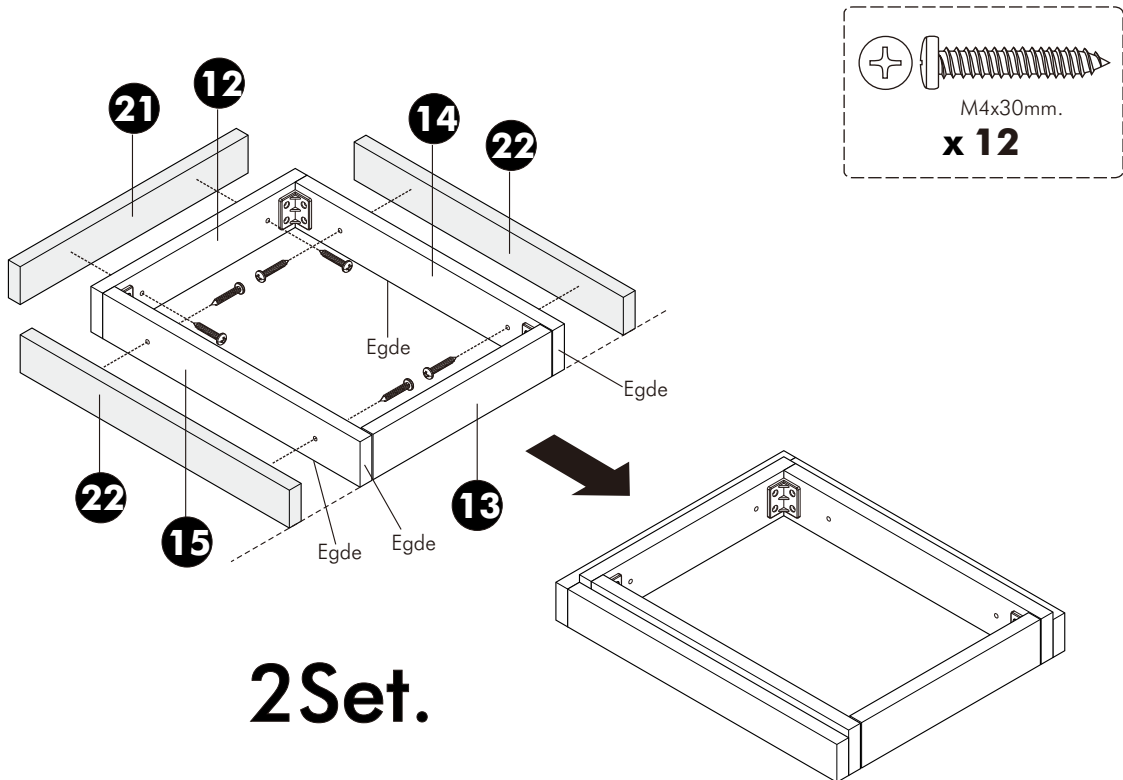
# ASSEMBLY

-BODY SET

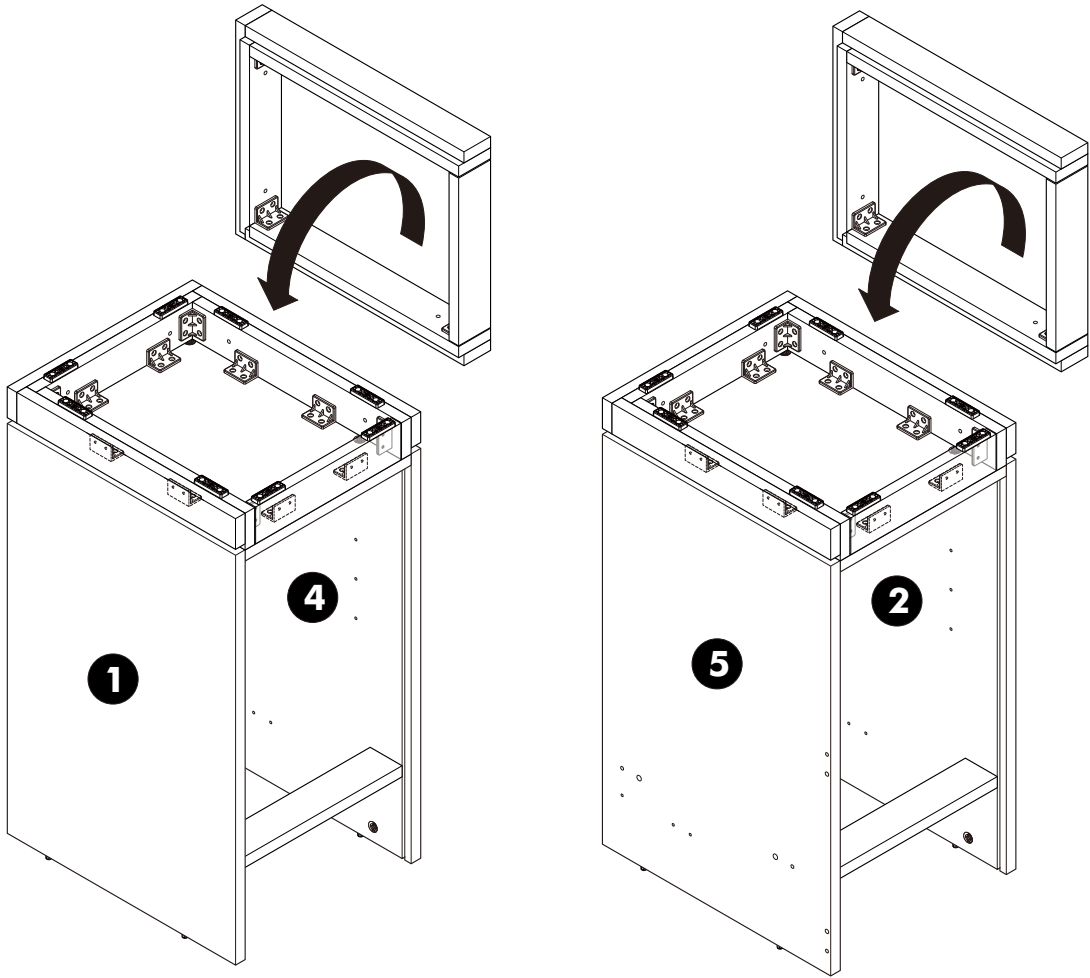
1.



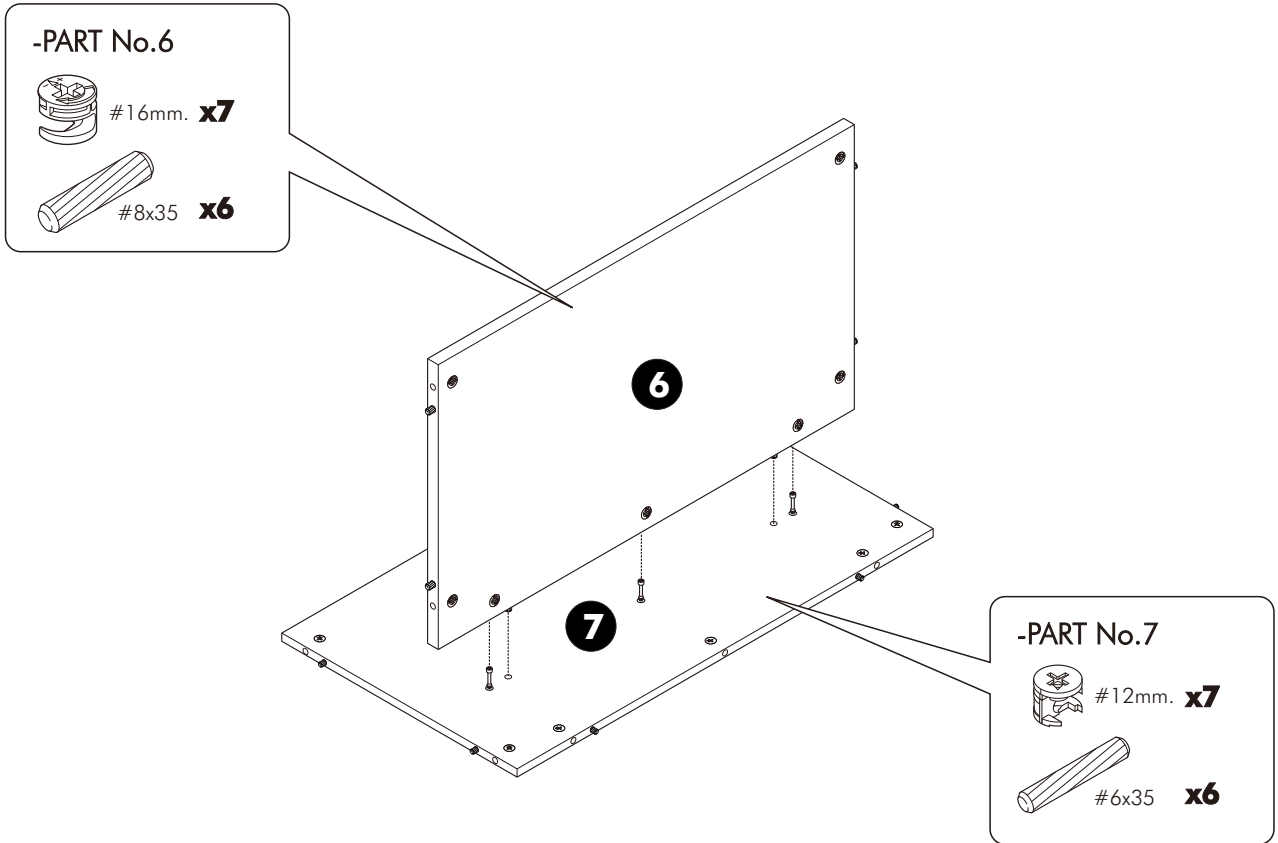
2.



**3.**

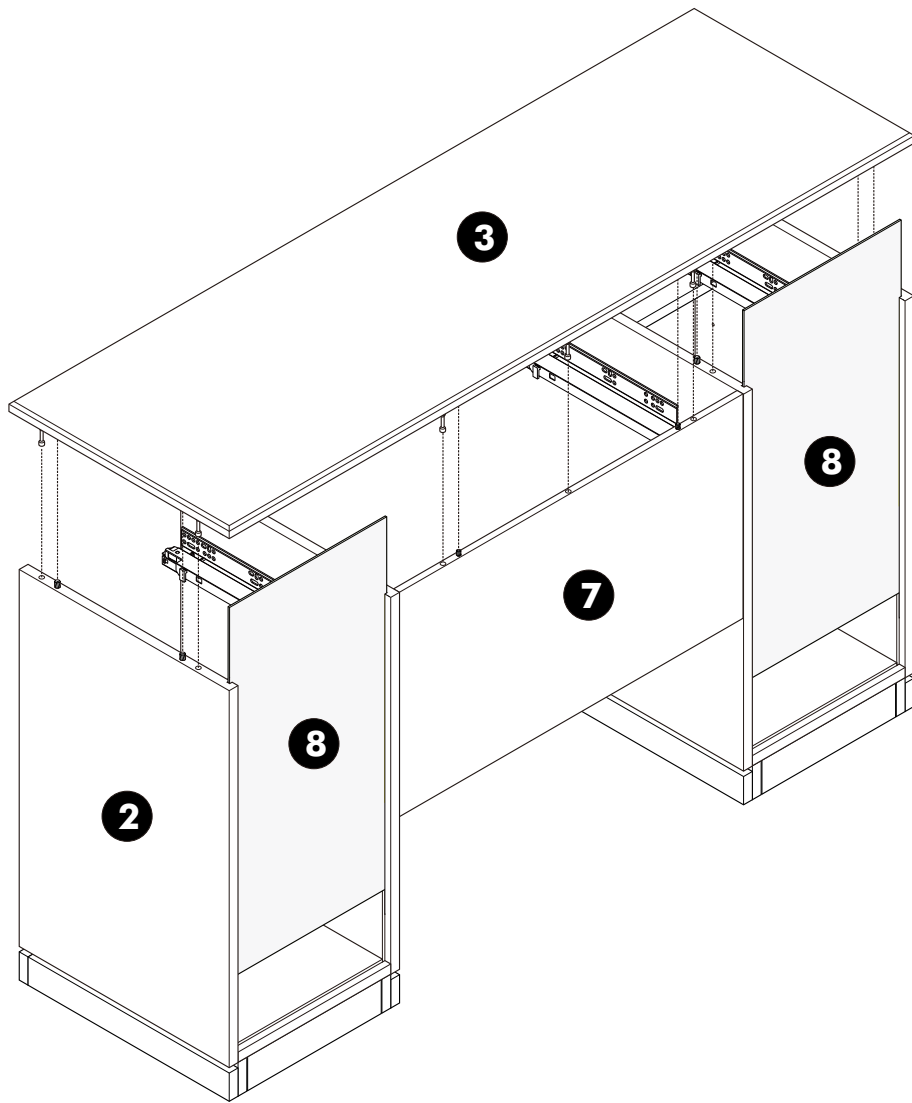


**4.**

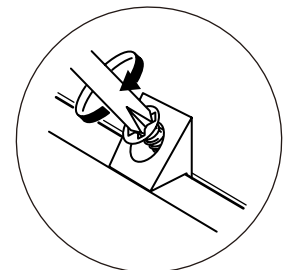
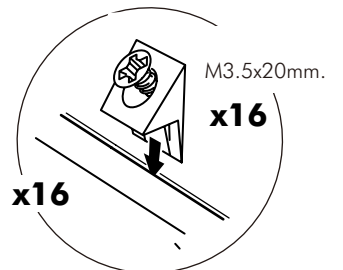
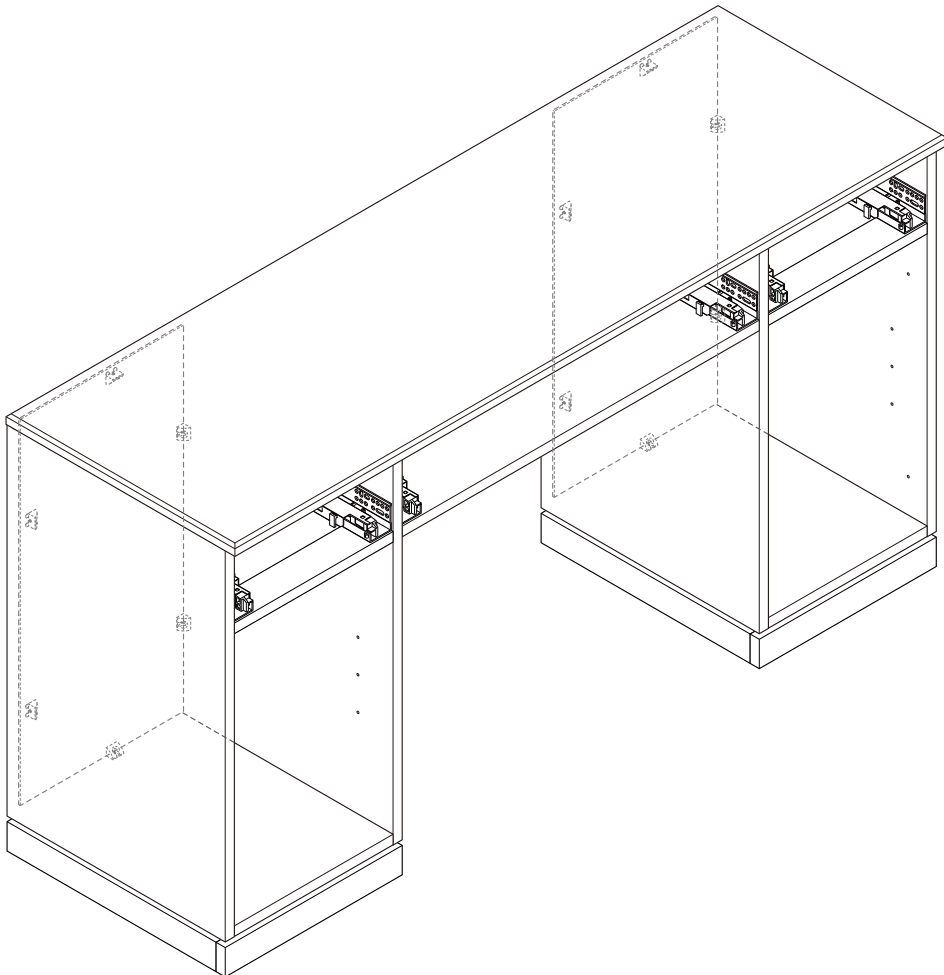




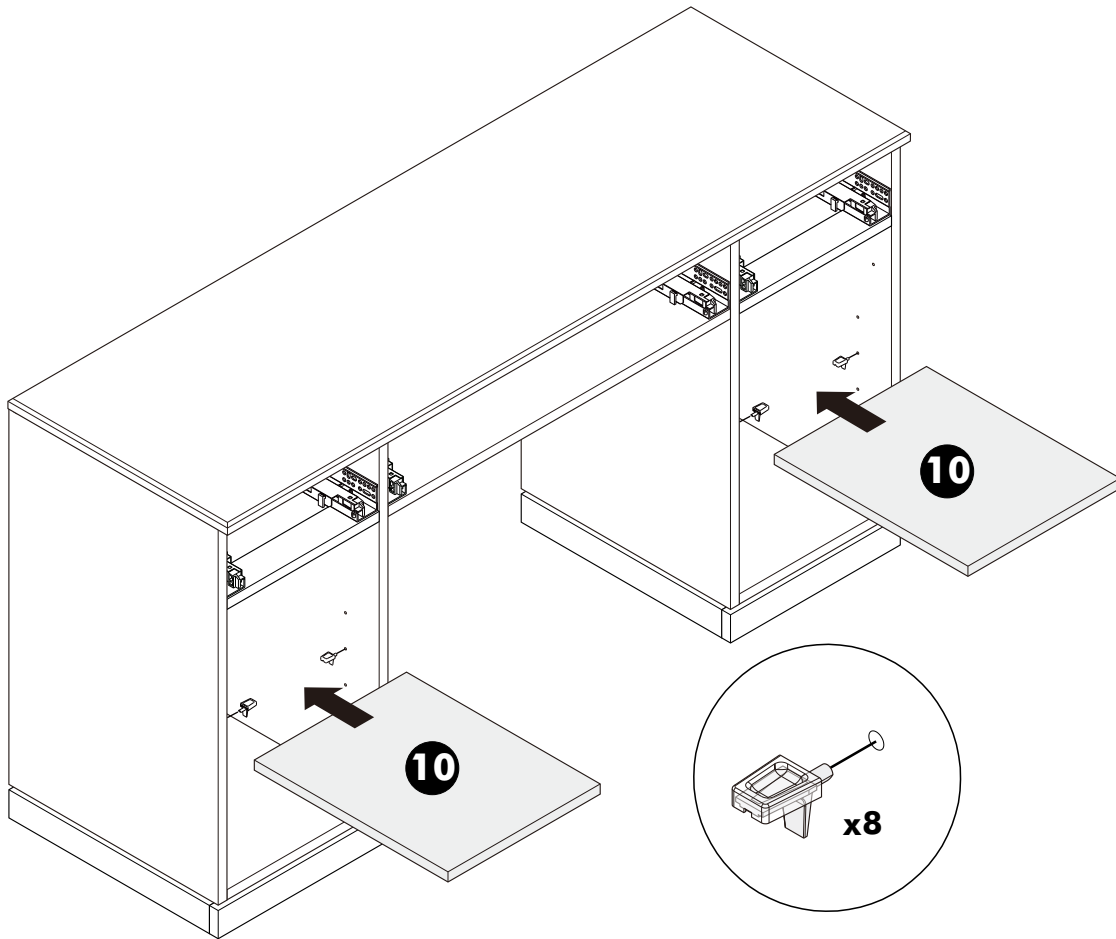
**6.**



**7.**



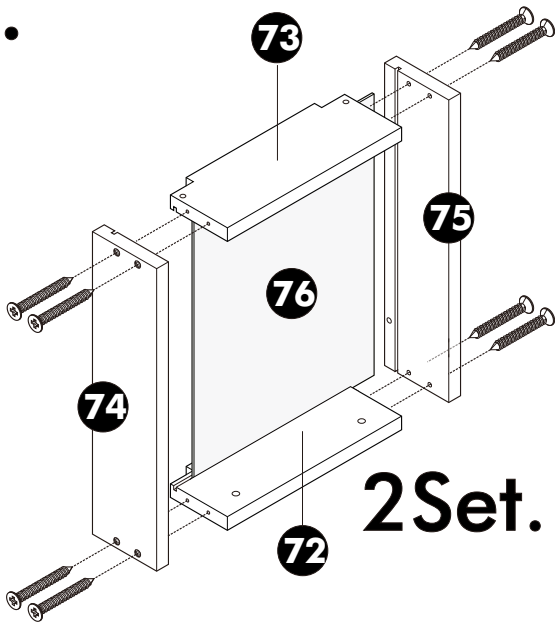
8.



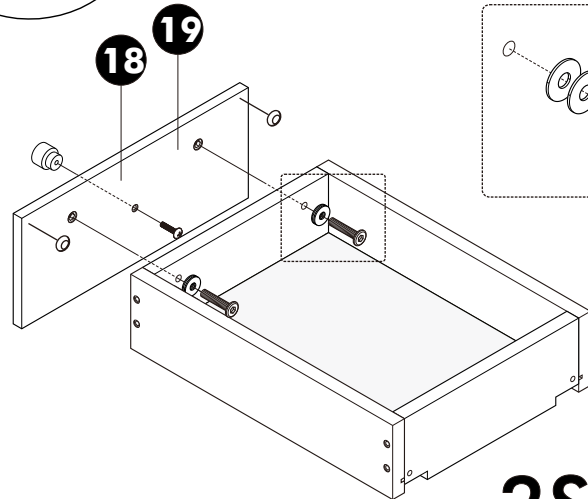
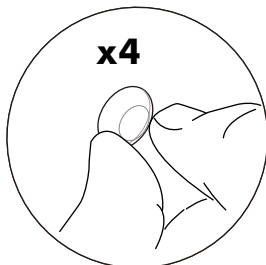
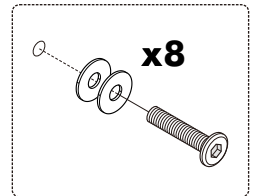
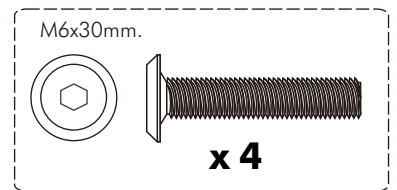
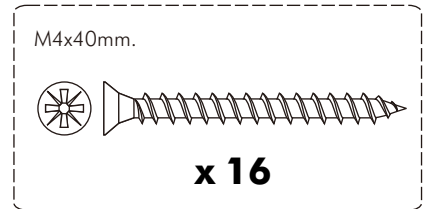
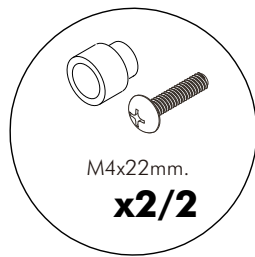
**ASSEMBLY**

-DRAWER SET

1.

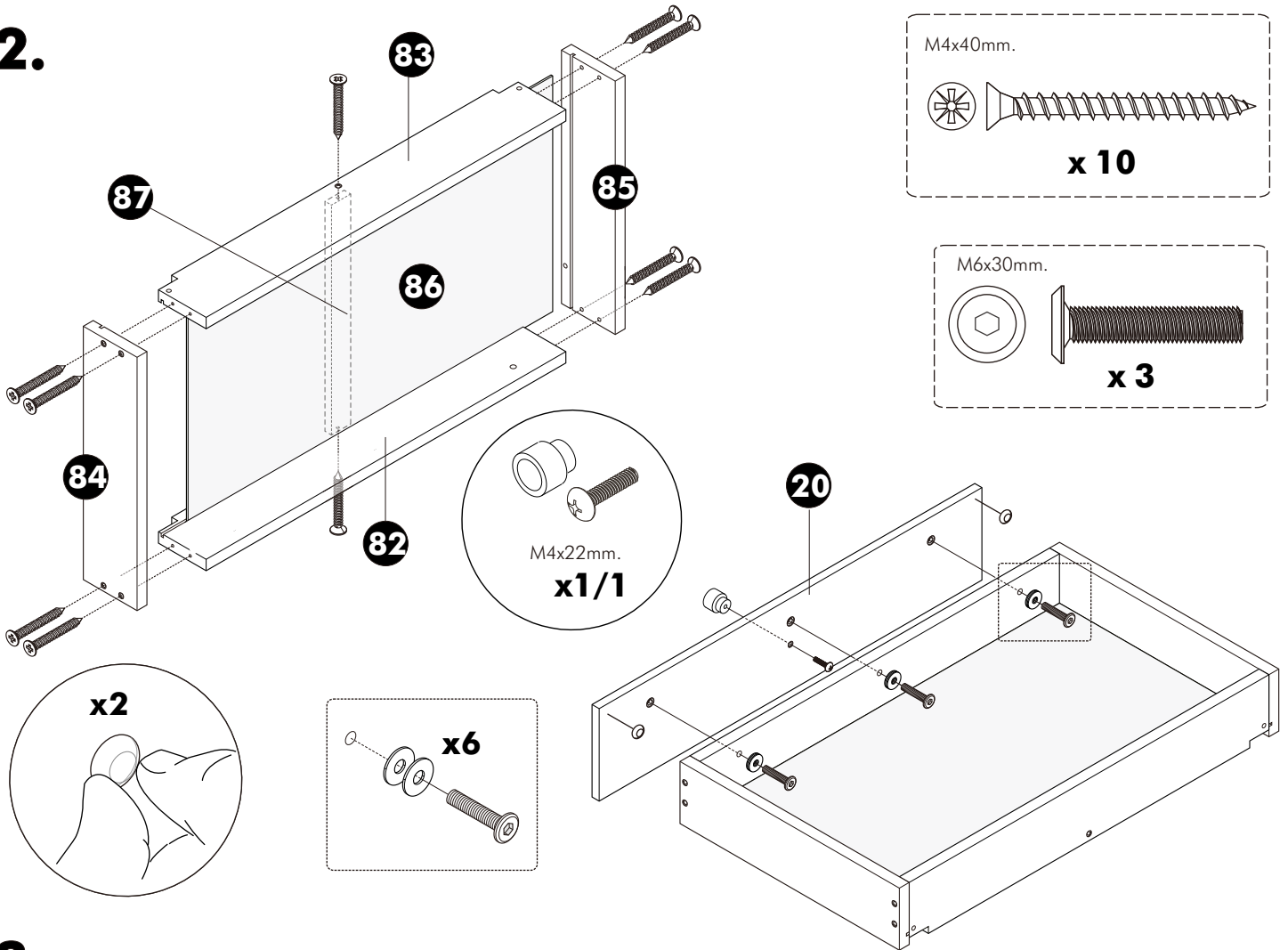


**2Set.**

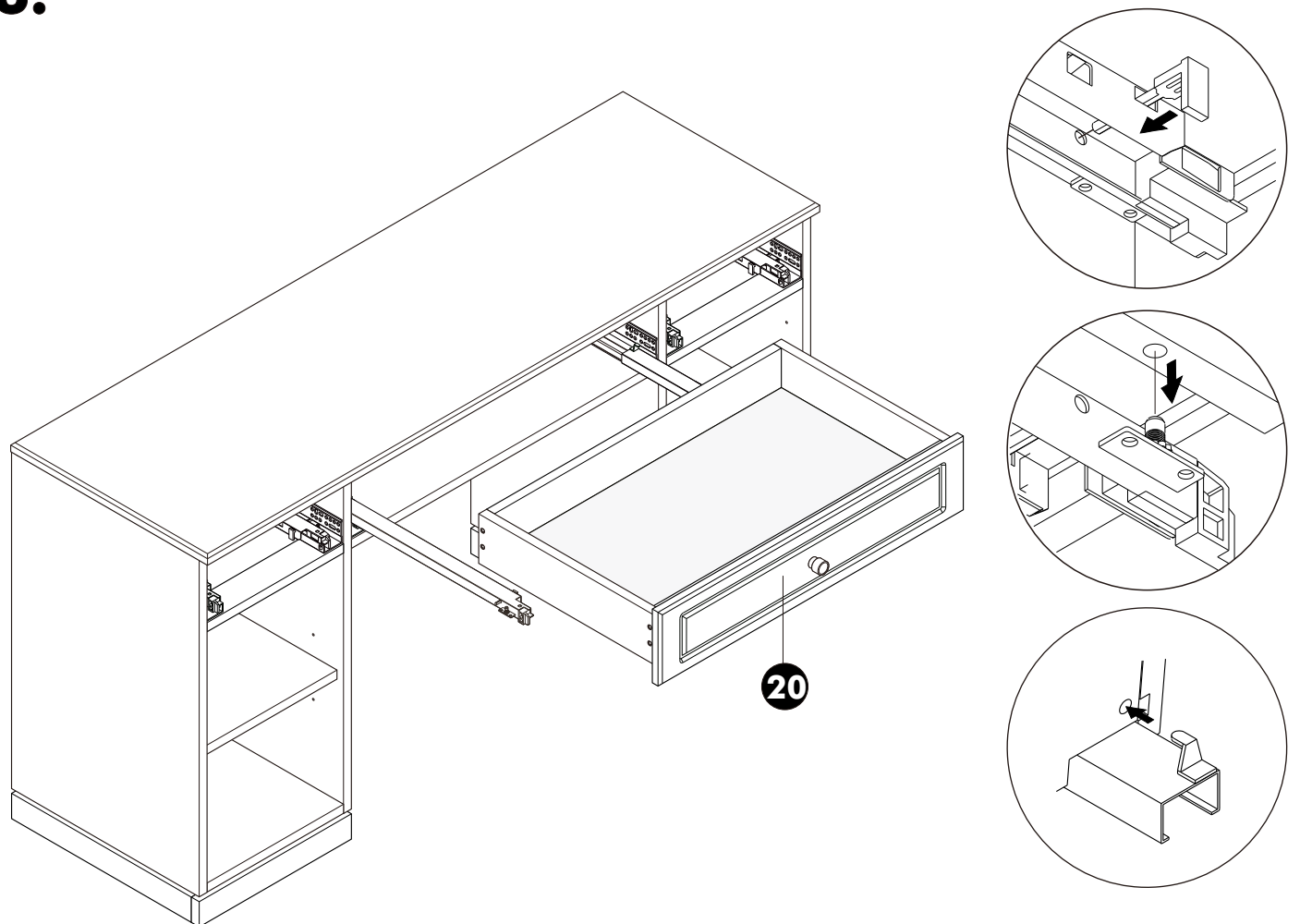


**2Set.**

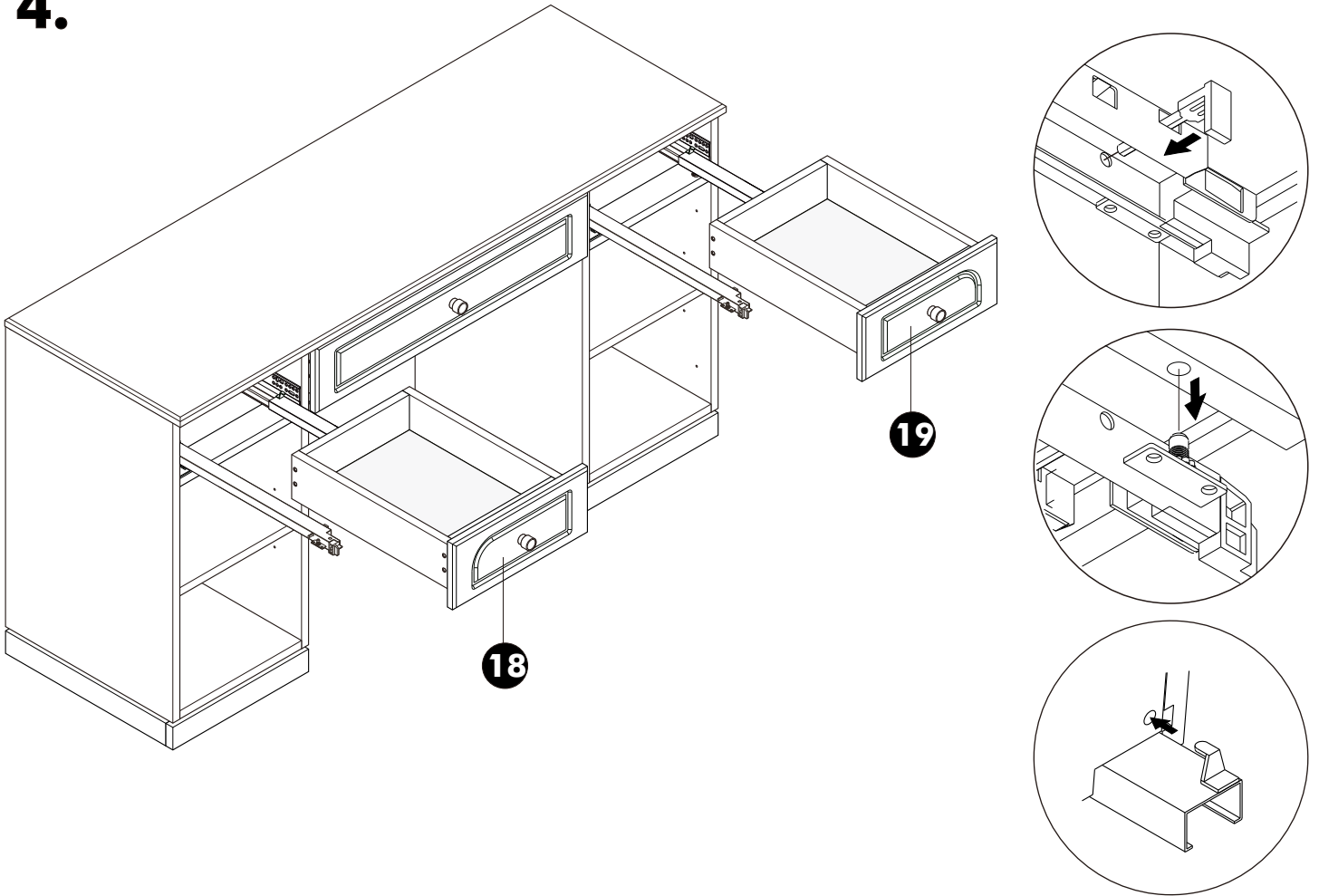
**2.**



**3.**



4.



**ASSEMBLY**

-DOOR SET

