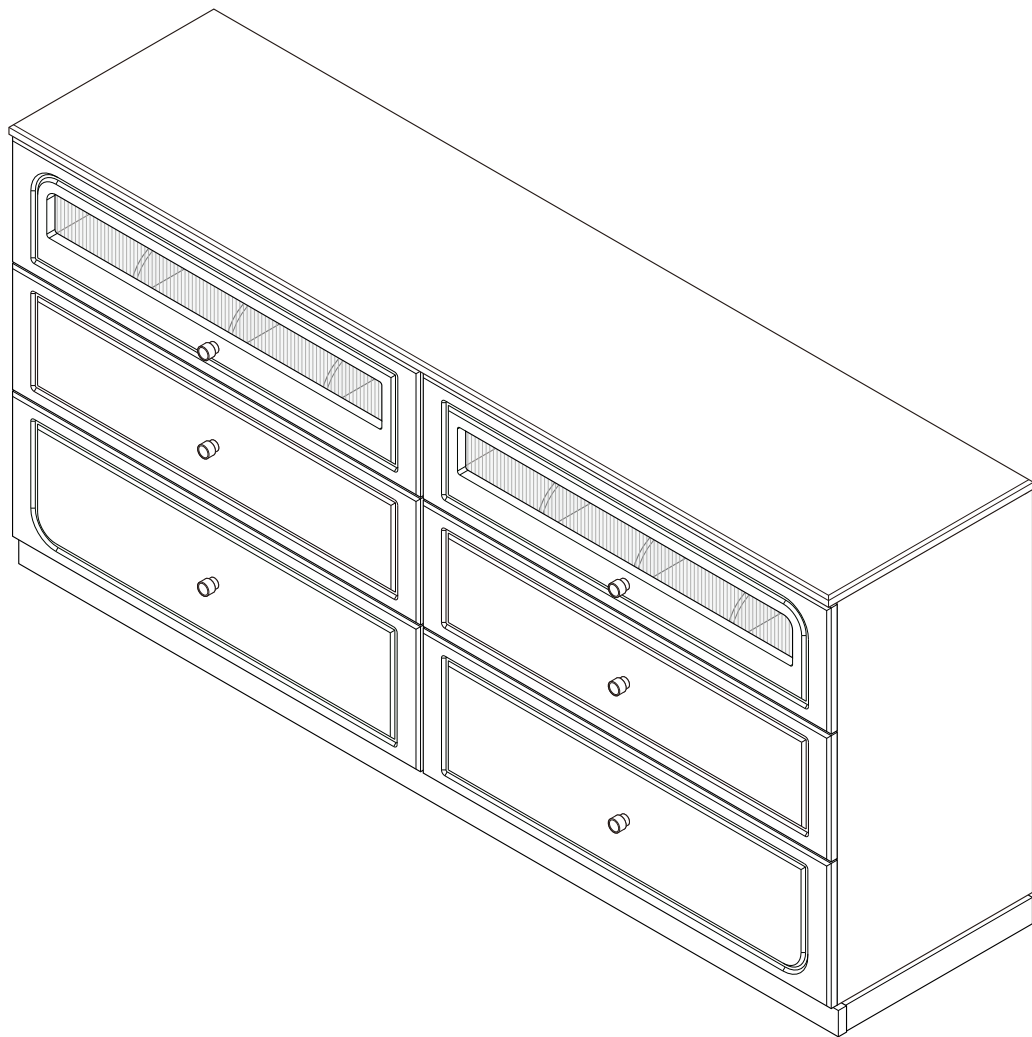
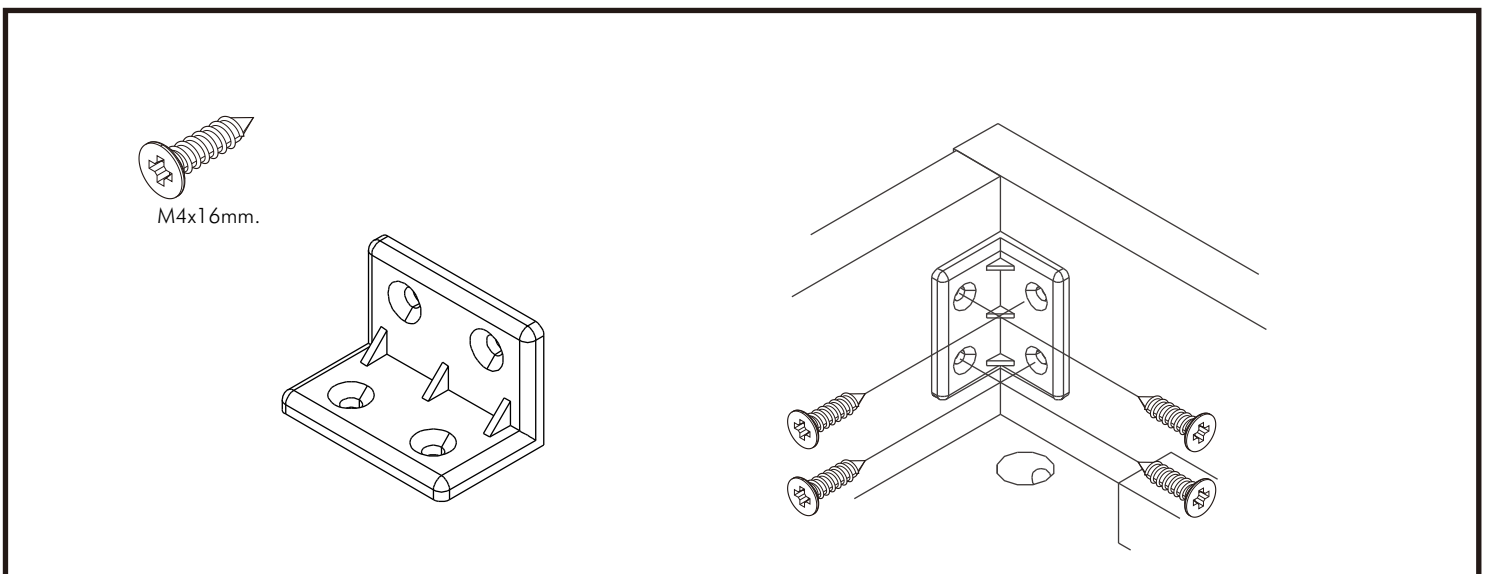
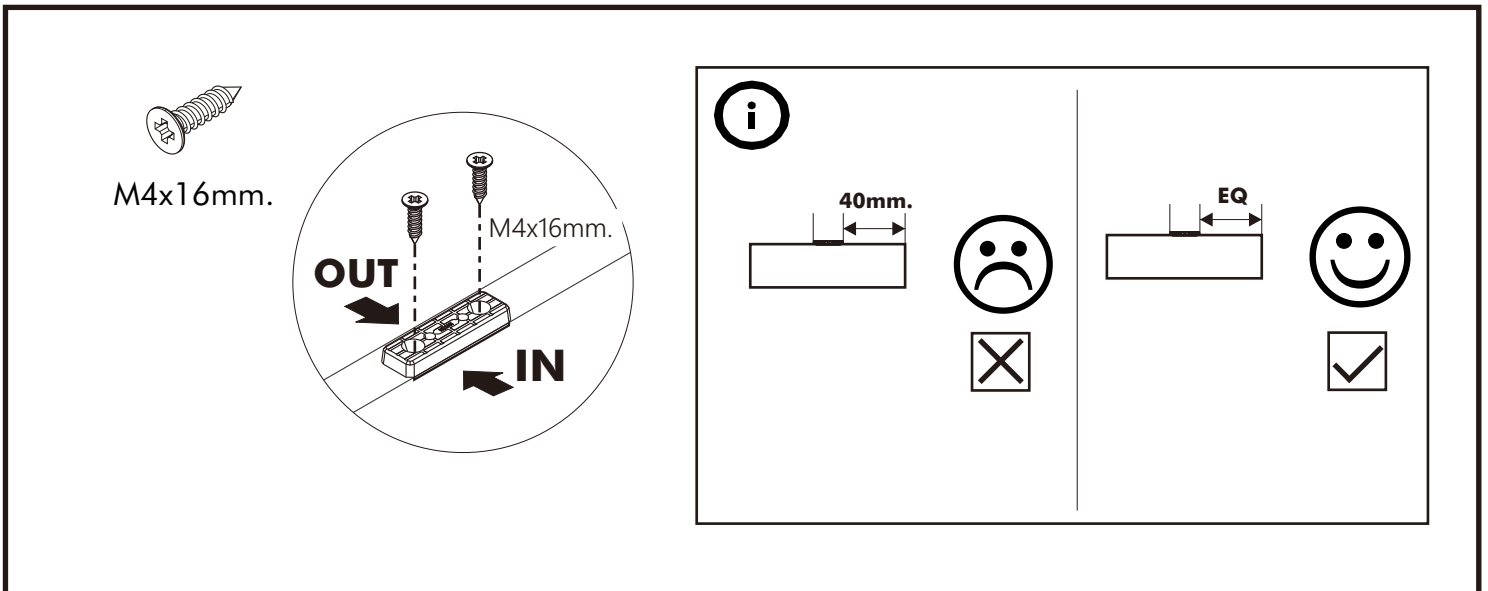
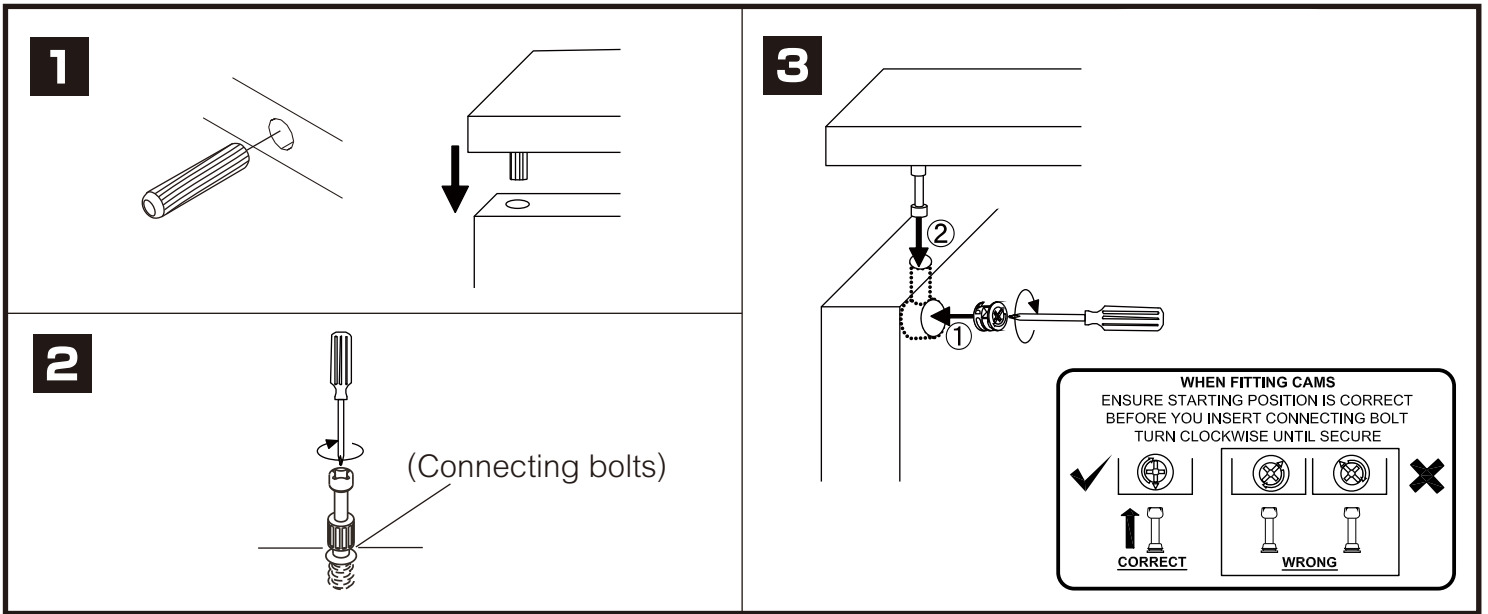


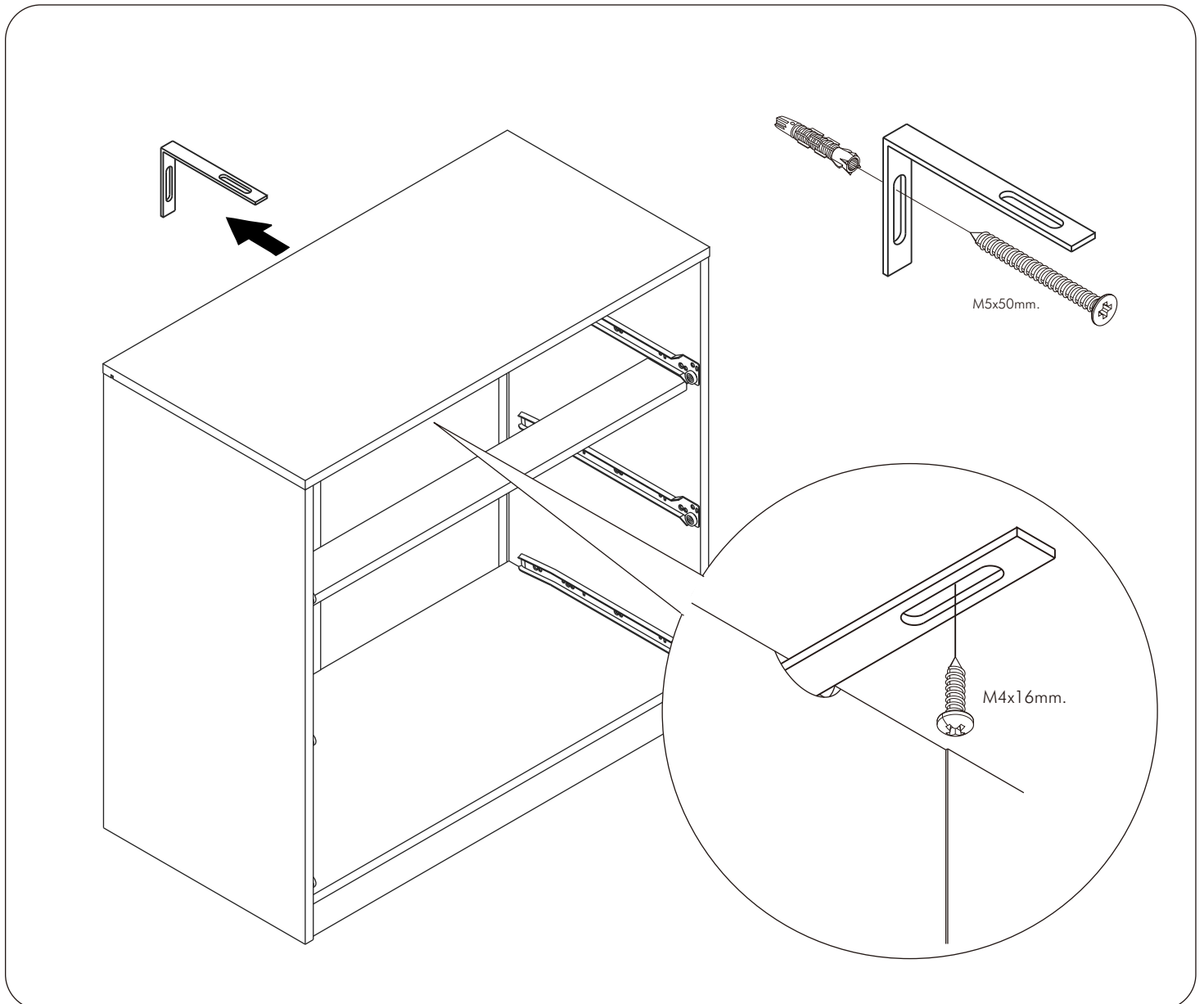
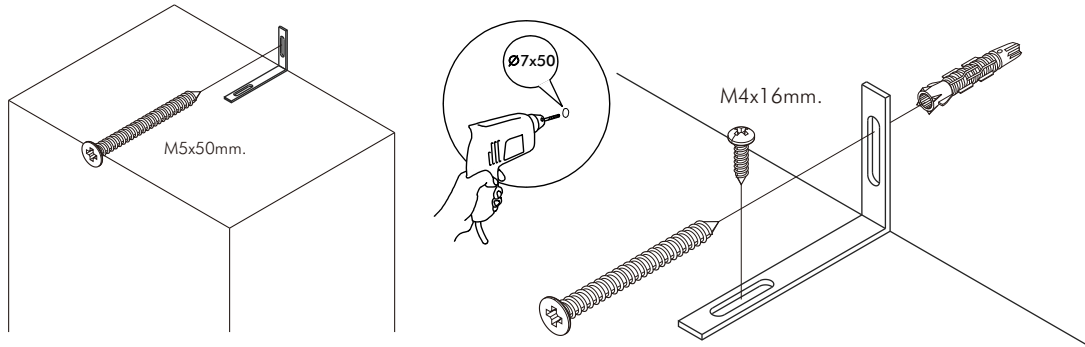
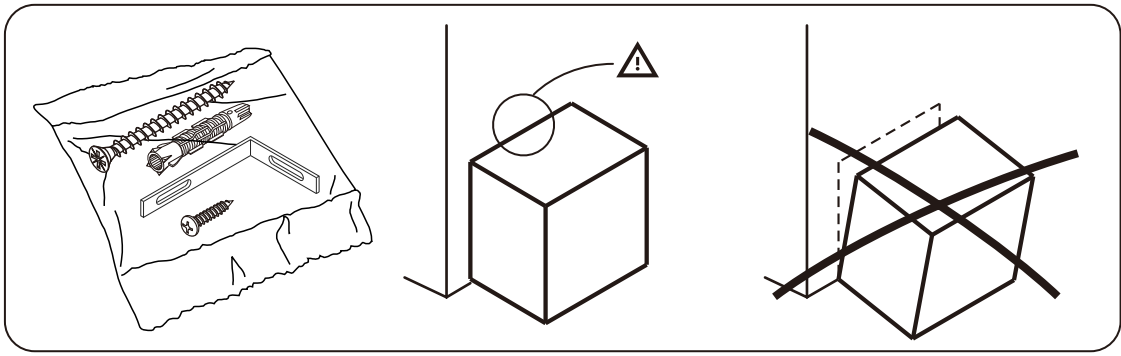
SERENE

Chest 6 drawer 180 cm.



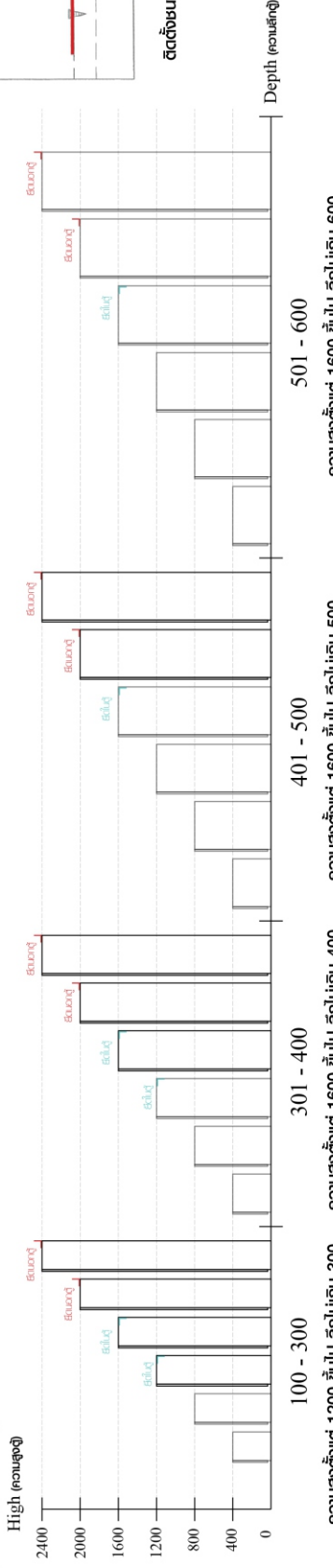
CONNECT SYSTEM



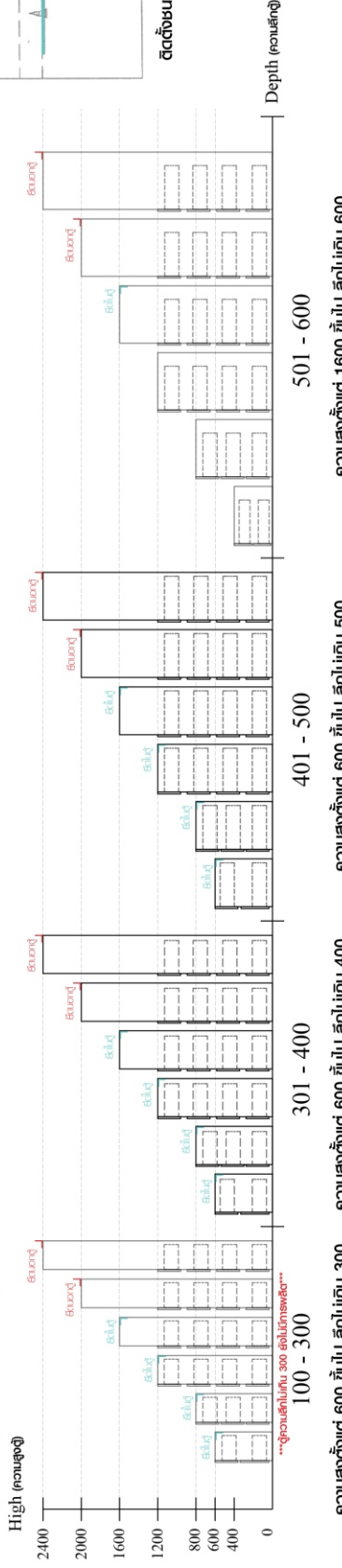


มาตรฐาน การระบุสินค้าที่ต้องยึด Fitting กันลื่น (Safety Fitting) ***หมายเหตุ สินค้าที่เป็นชุดเด็ก ให้ติดตั้ง Fitting กันลื่นทุกตัว***

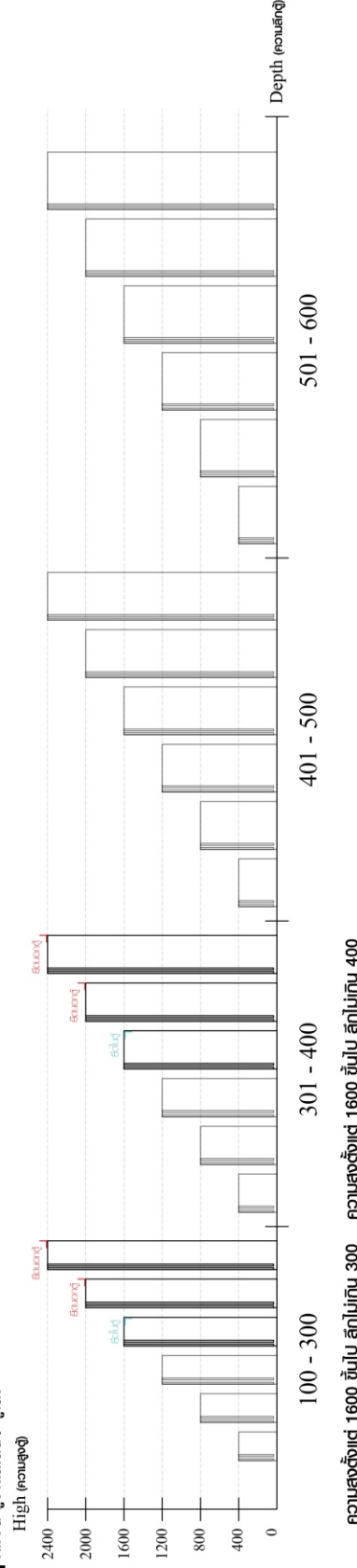
■ หมวด ตู้บานเปิด / ตู้บานปิด + ช่องใส่



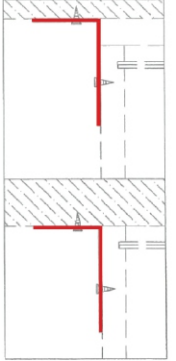
■ หมวด ตู้ลิ้นชัก / ตู้ลิ้นชัก + บานเปิด / ตู้ลิ้นชัก + บานใส่



■ หมวด ตู้บานใส่ / ตู้ใส่



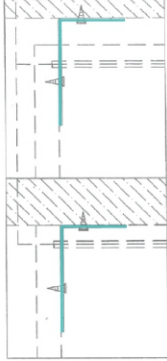
■ ติดตั้งฉากกันลื่นกับตู้สูง (ตั้งได้ 2 ม.ขึ้นไป)



ติดตั้งบานเปิด

ติดตั้งบานปิด

■ ติดตั้งฉากกันลื่นกับตู้เตี้ย (น้อยกว่า 2 ม.)

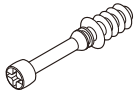


ติดตั้งบานเปิด

ติดตั้งบานปิด

HARDWARE

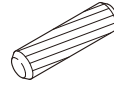
-BODY SET



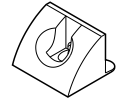
x 20



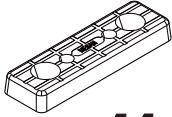
x 20



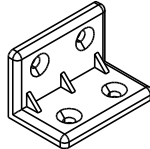
x 28



x 16



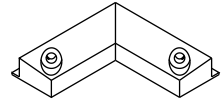
x 14



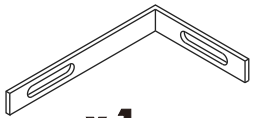
x 20



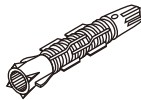
x 4



x 2



x 1

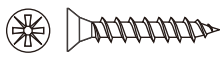


x 1



M4x50mm.

x 2



M3.5x20mm.

x 20



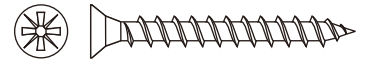
M4x16mm.

x 108



M4x30mm.

x 6



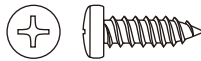
M4x35mm.

x 20



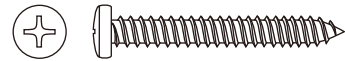
M5x50mm.

x 1



M4x16mm.

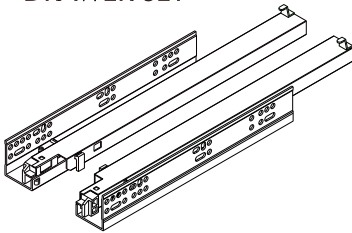
x 9



M4x30mm.

x 10

-DRAWER SET

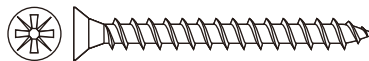


x 6 set



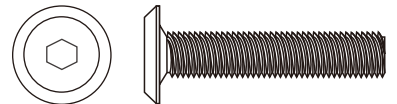
M3.5x13mm.

x 36



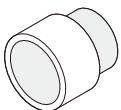
M4x40mm.

x 66

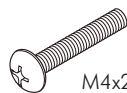


M6x30mm.

x 12

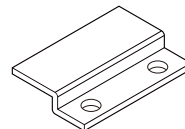


x 6



M4x22mm.

x 6



x 16



M3.5x16mm.

x 32



x 12

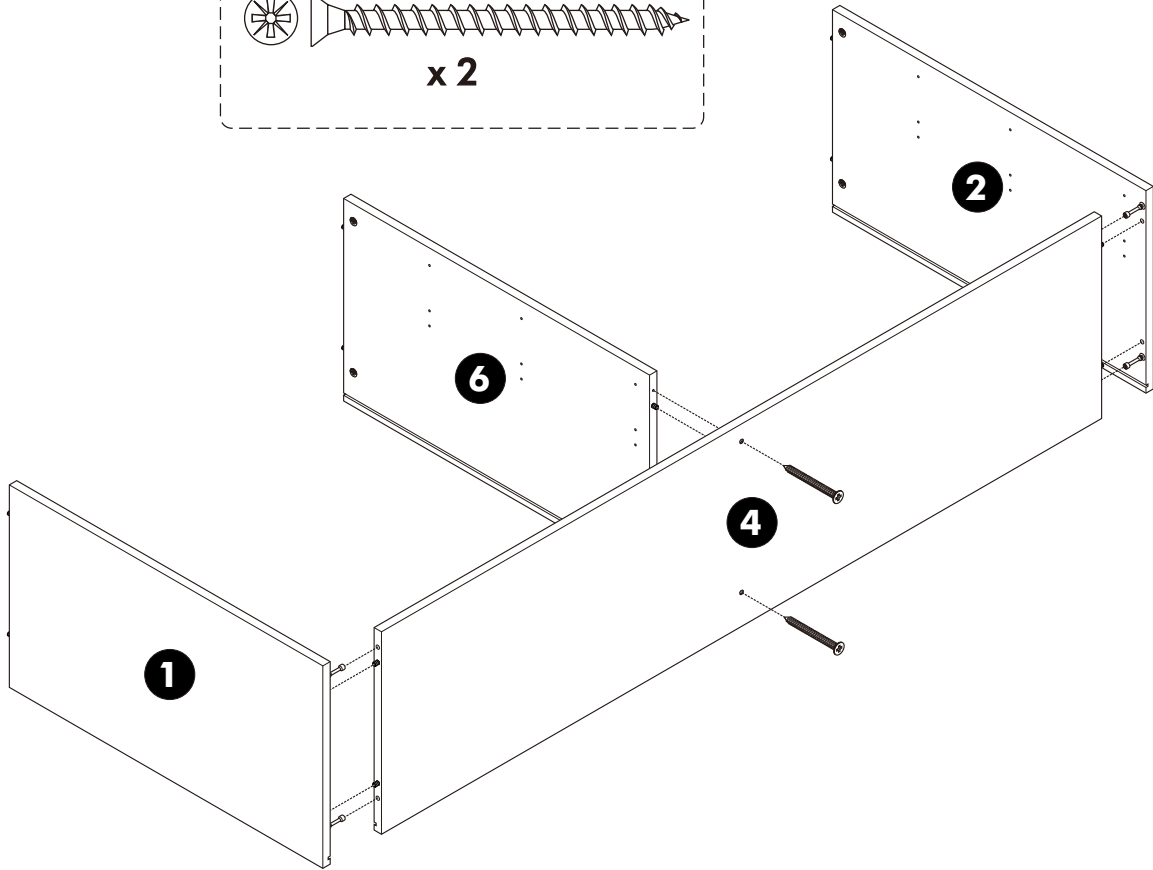
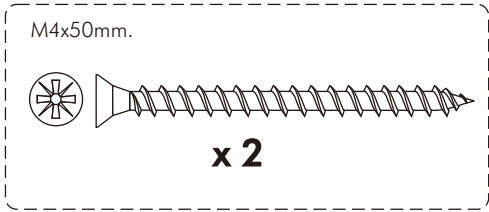


x 32

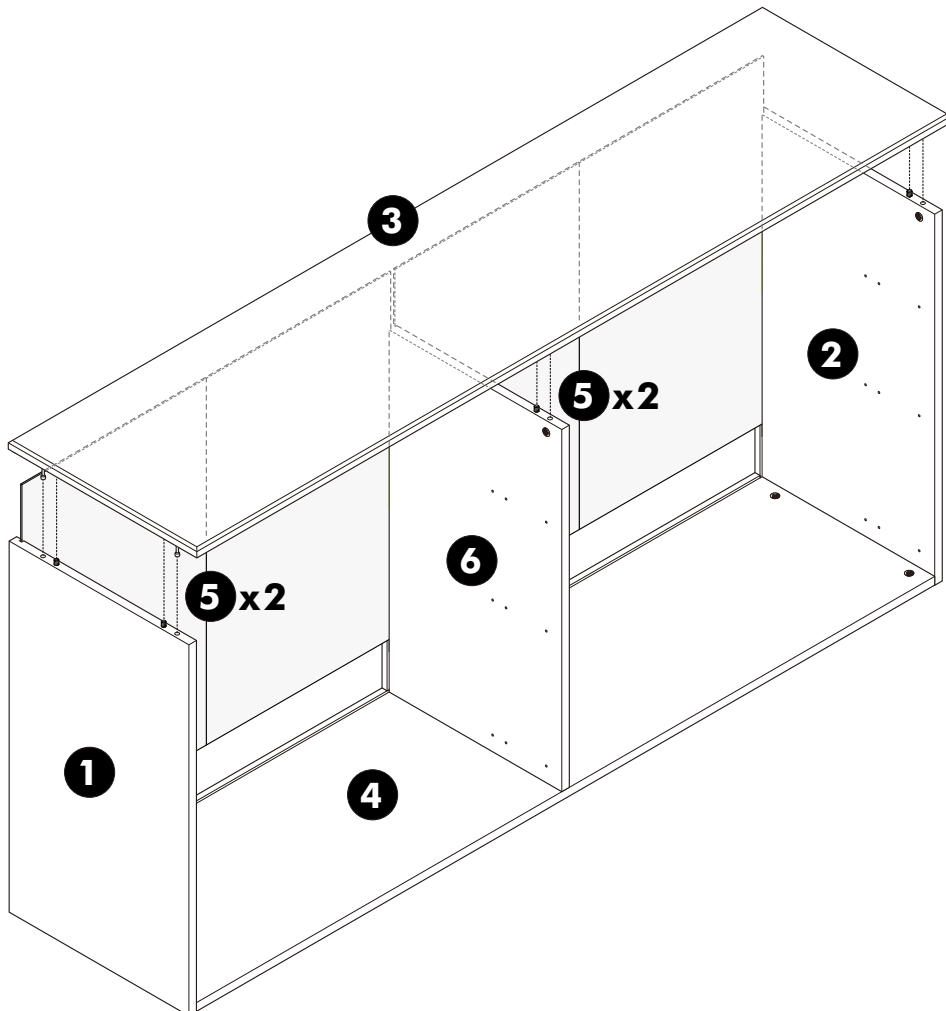
ASSEMBLY

-BODY SET

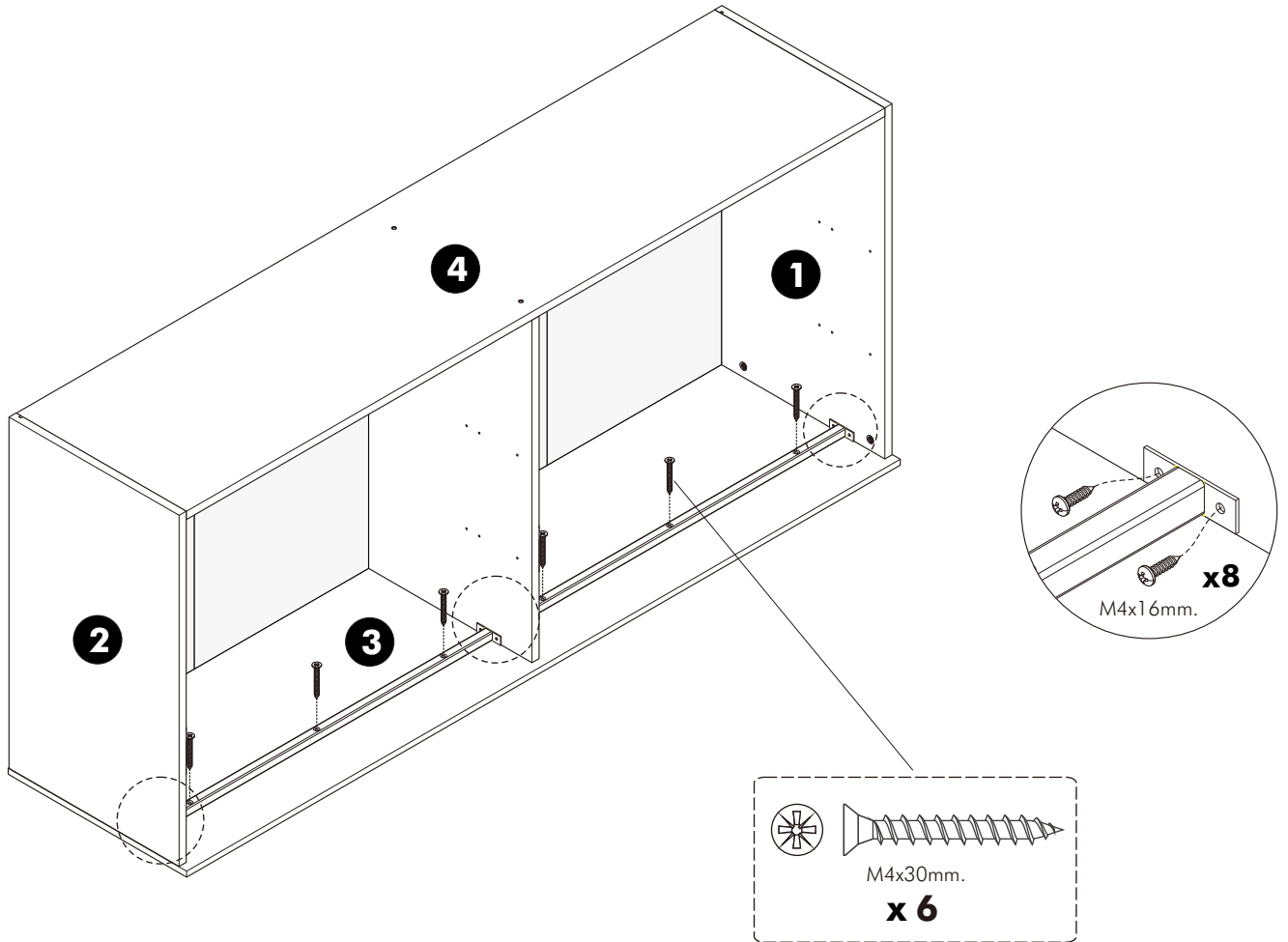
1.



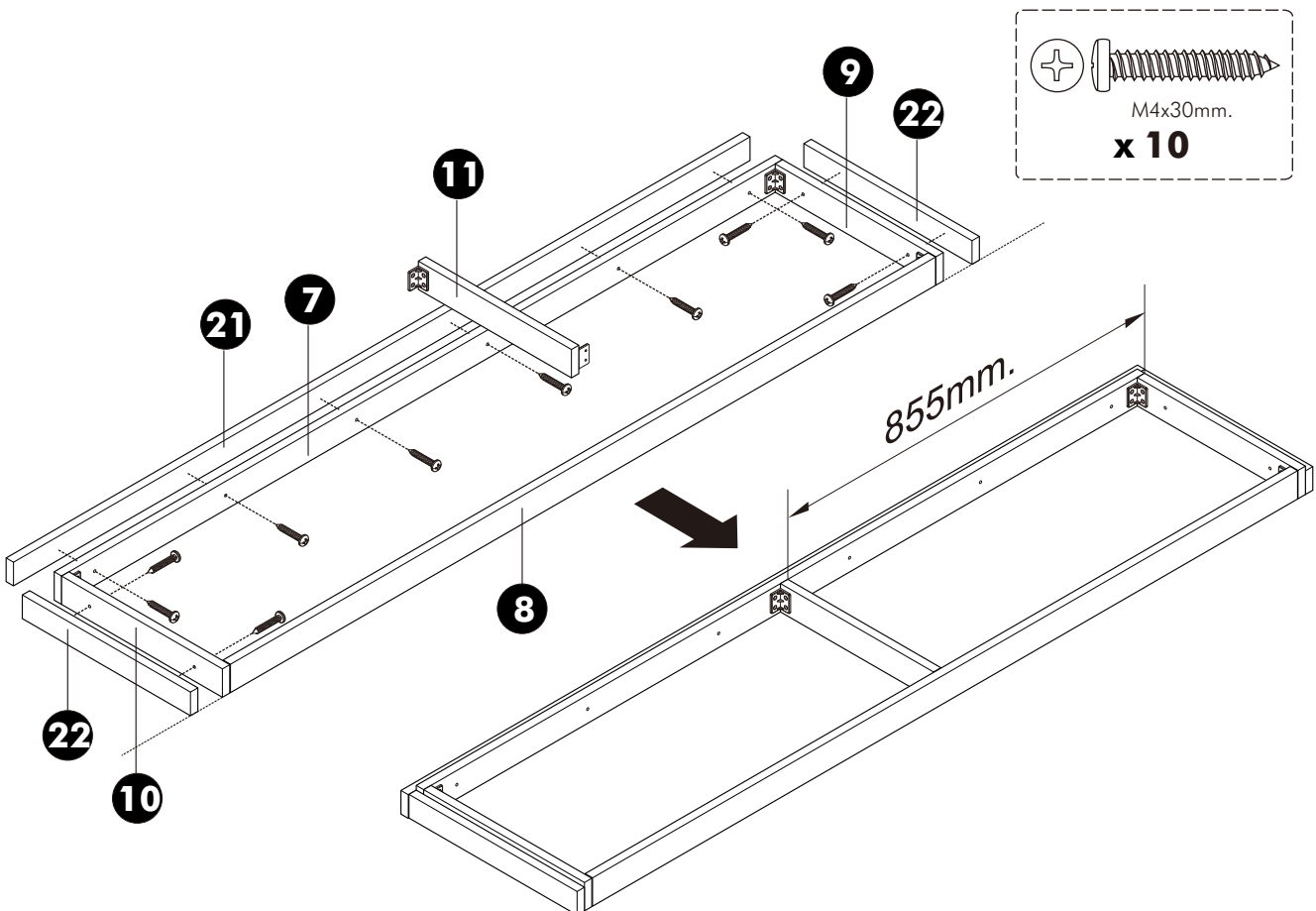
2.



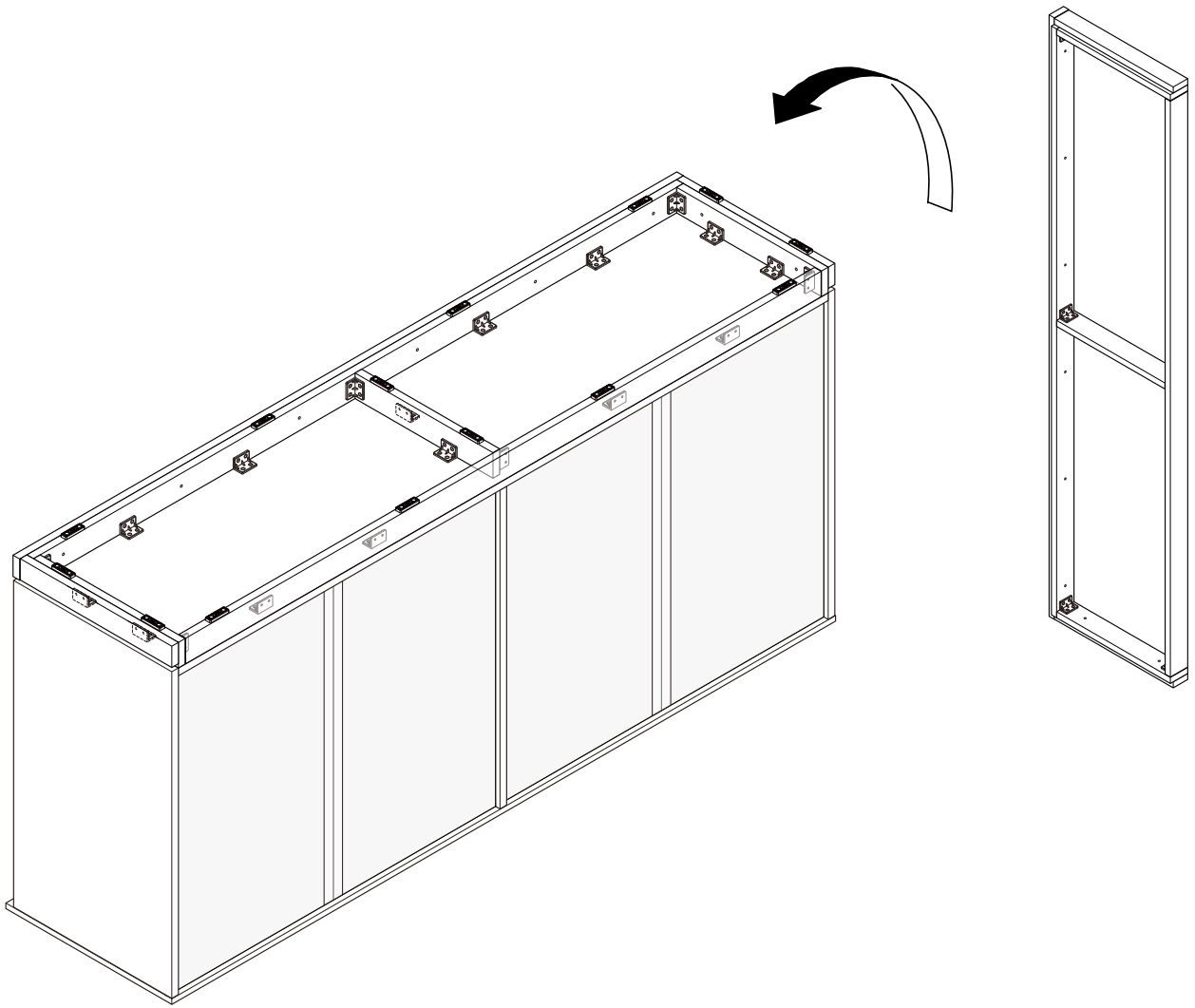
3.



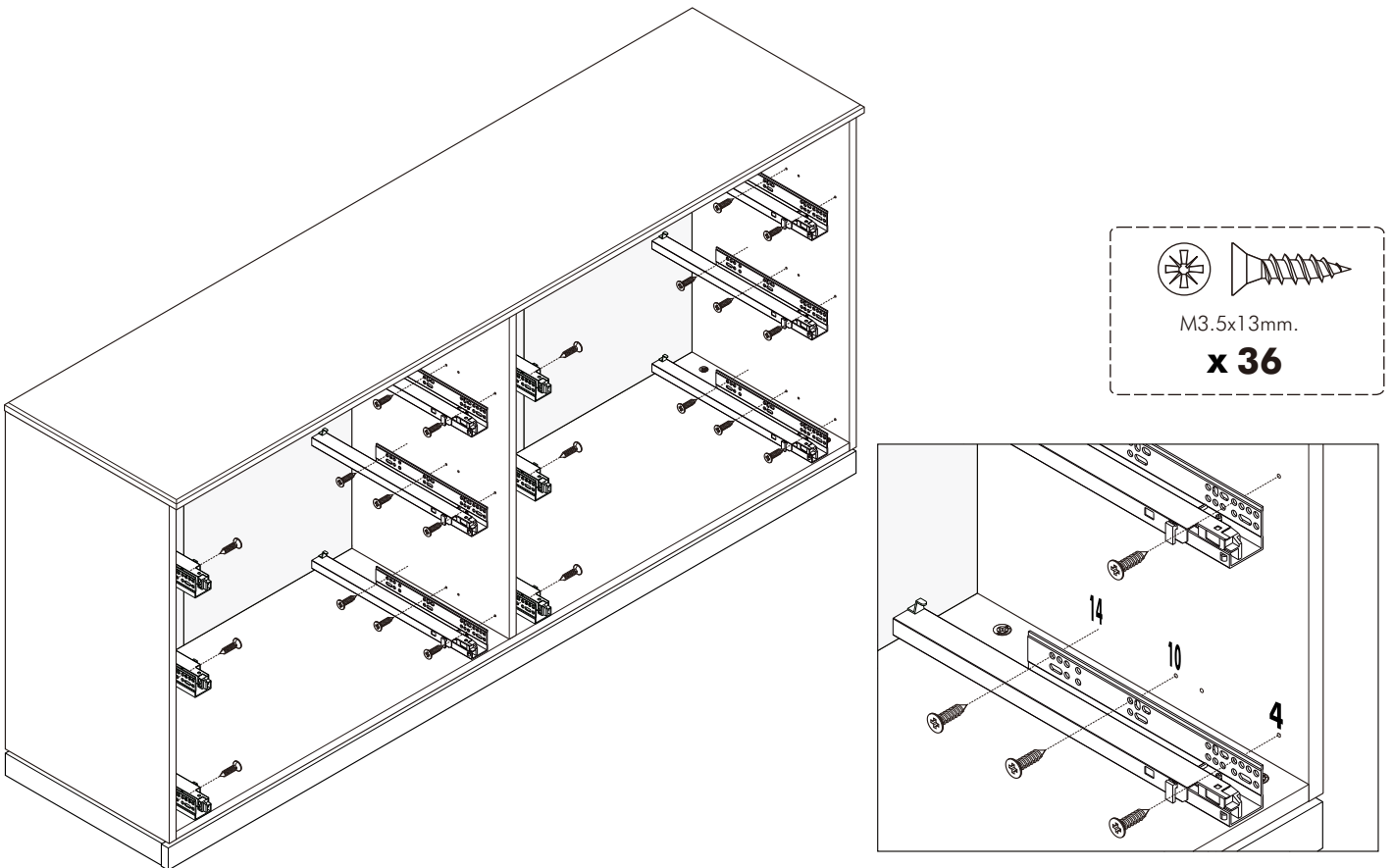
4.



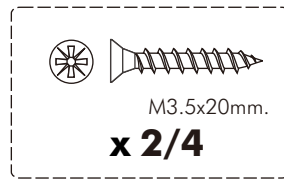
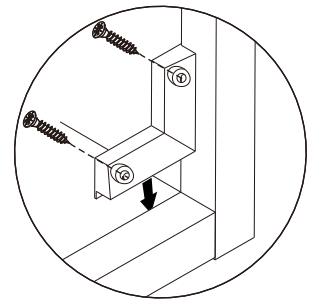
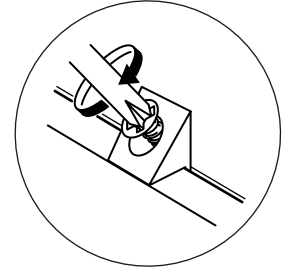
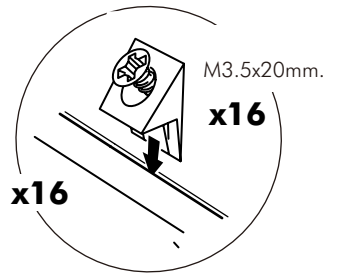
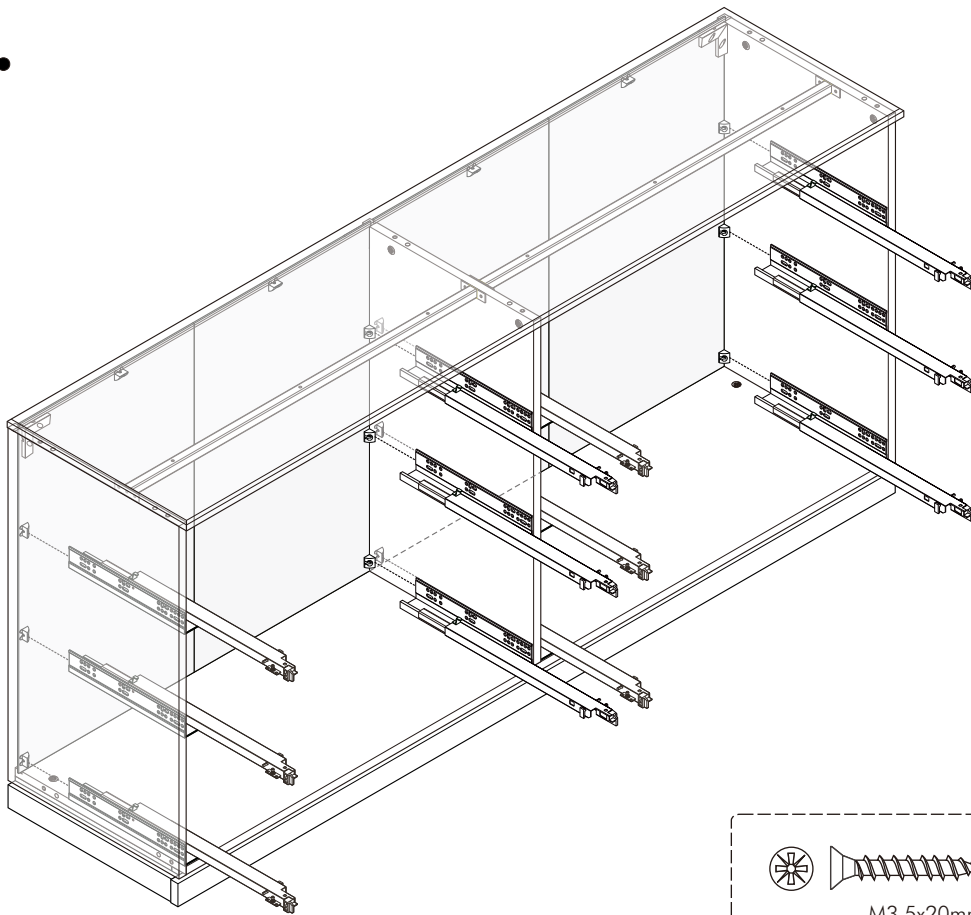
5.



6.



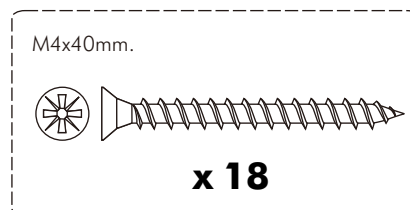
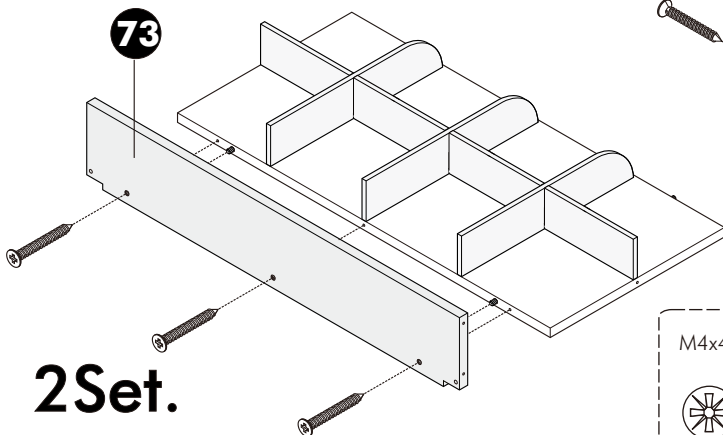
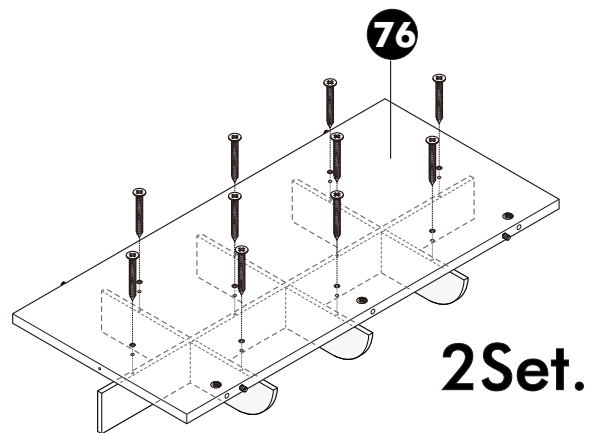
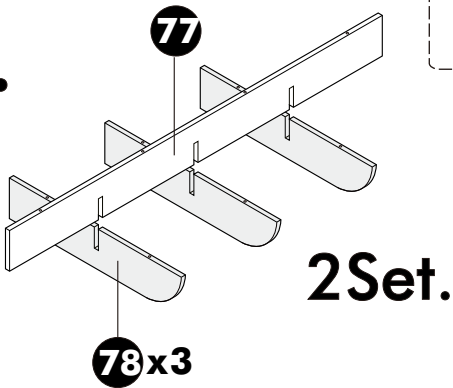
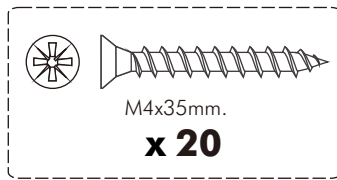
7.



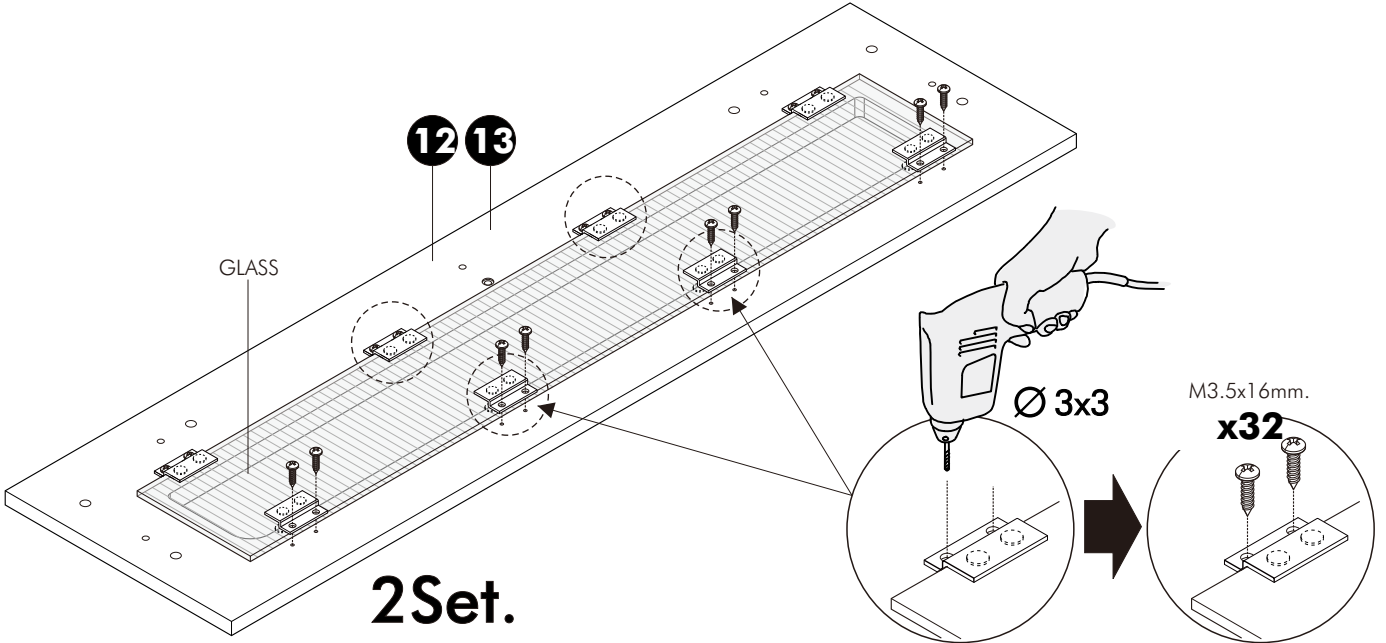
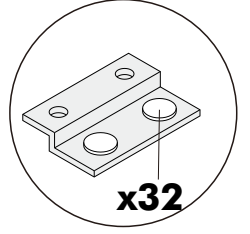
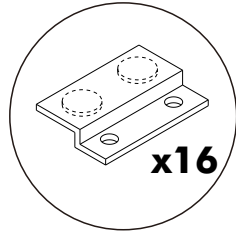
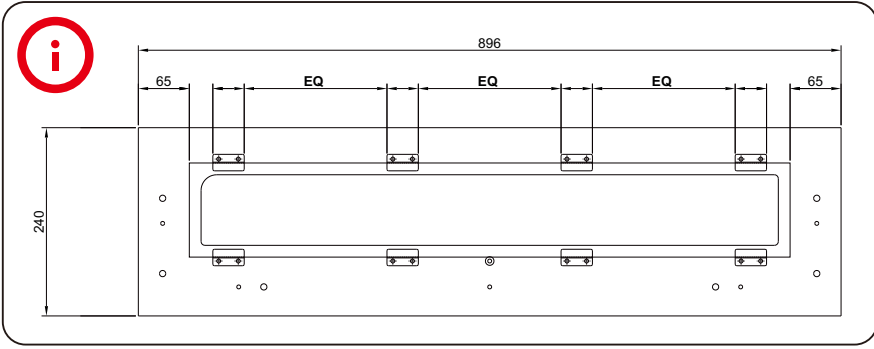
ASSEMBLY

-DRAWER SET

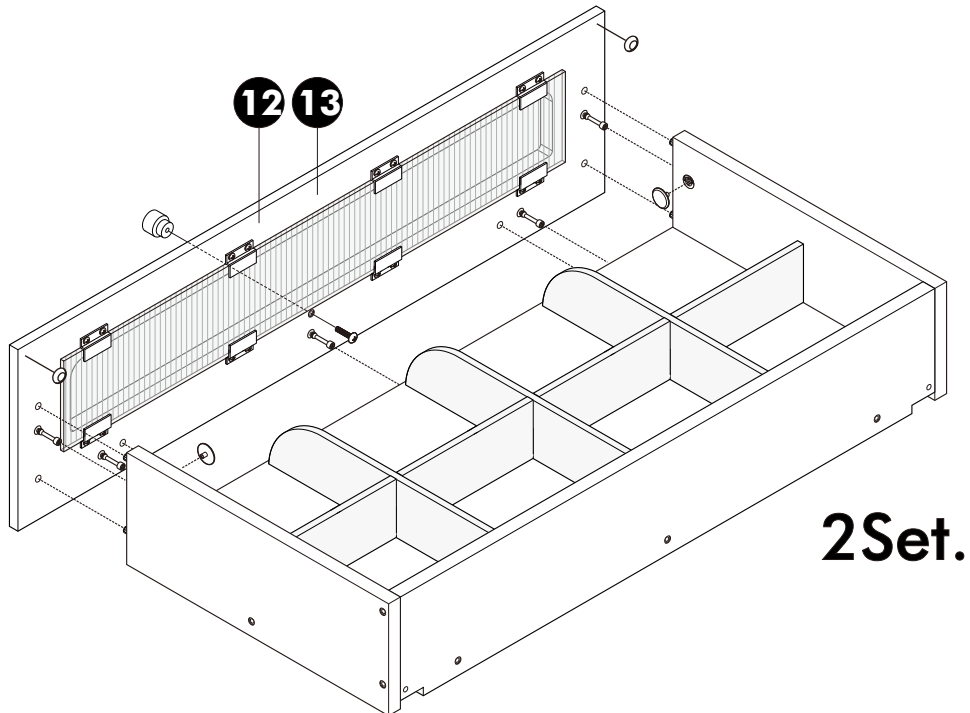
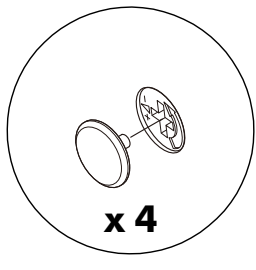
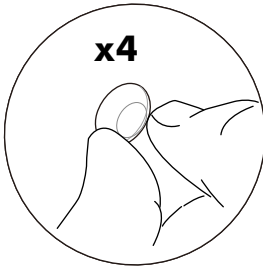
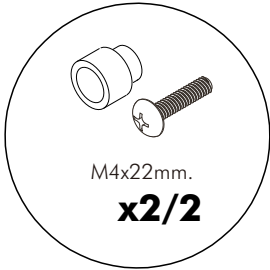
1.



3.

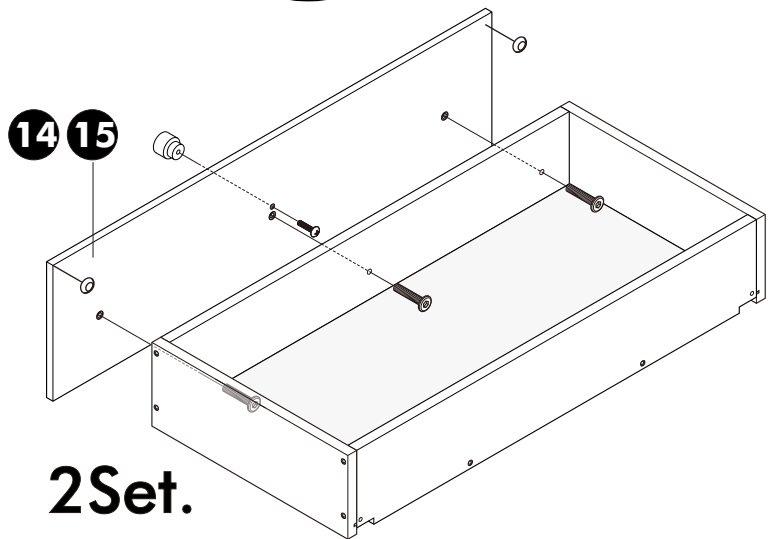
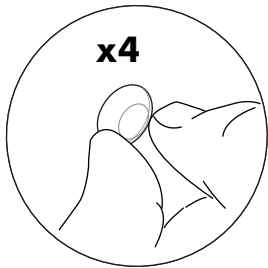
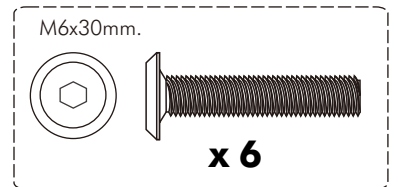
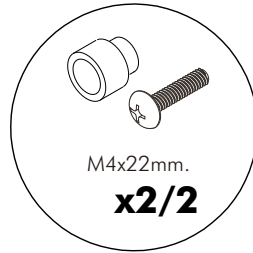
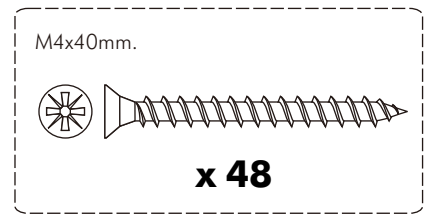
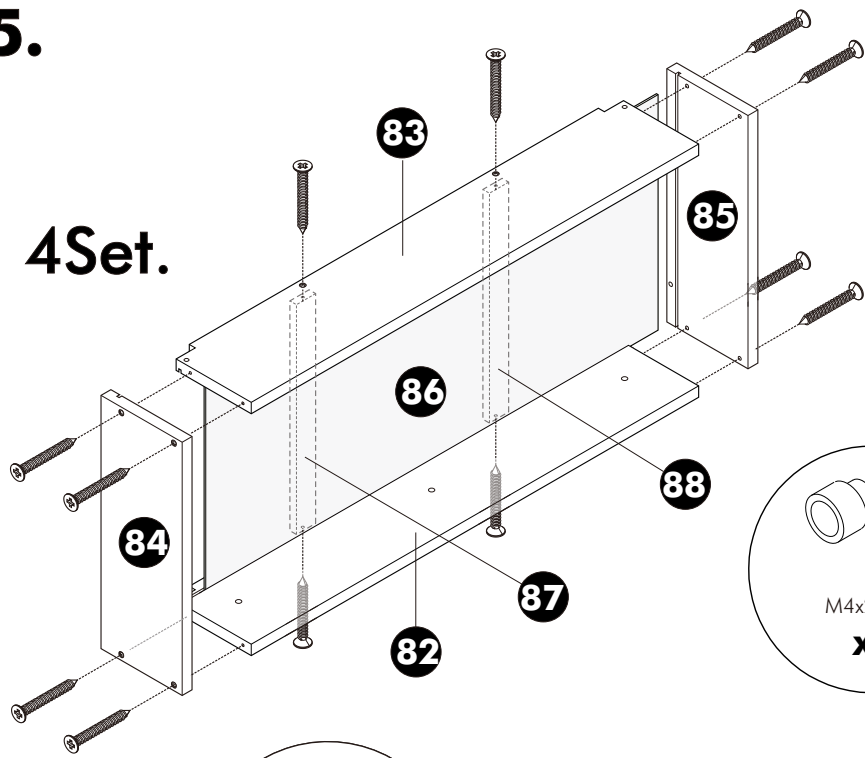


4.

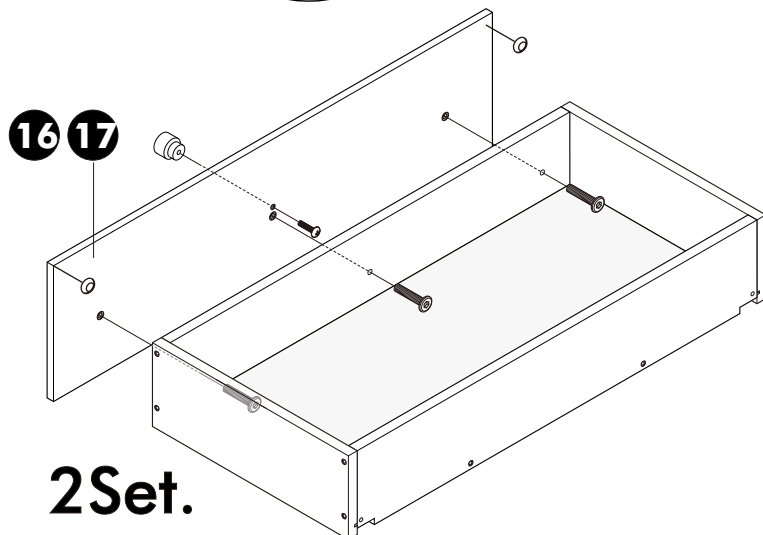
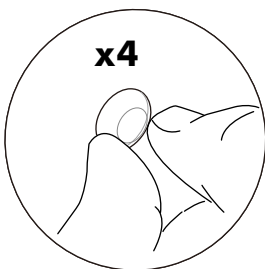
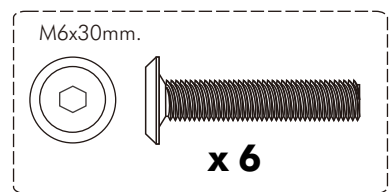
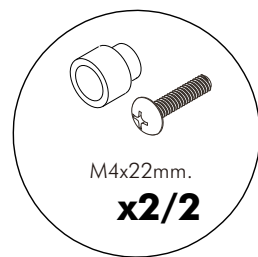


5.

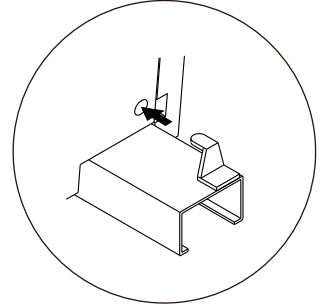
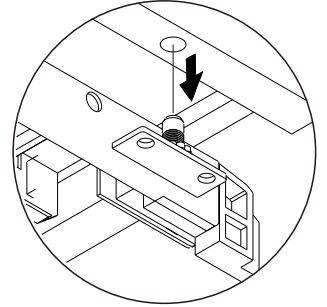
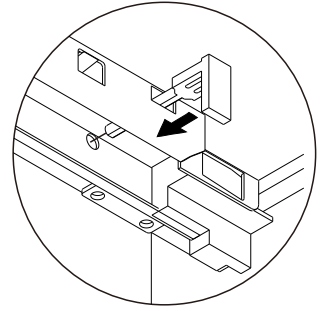
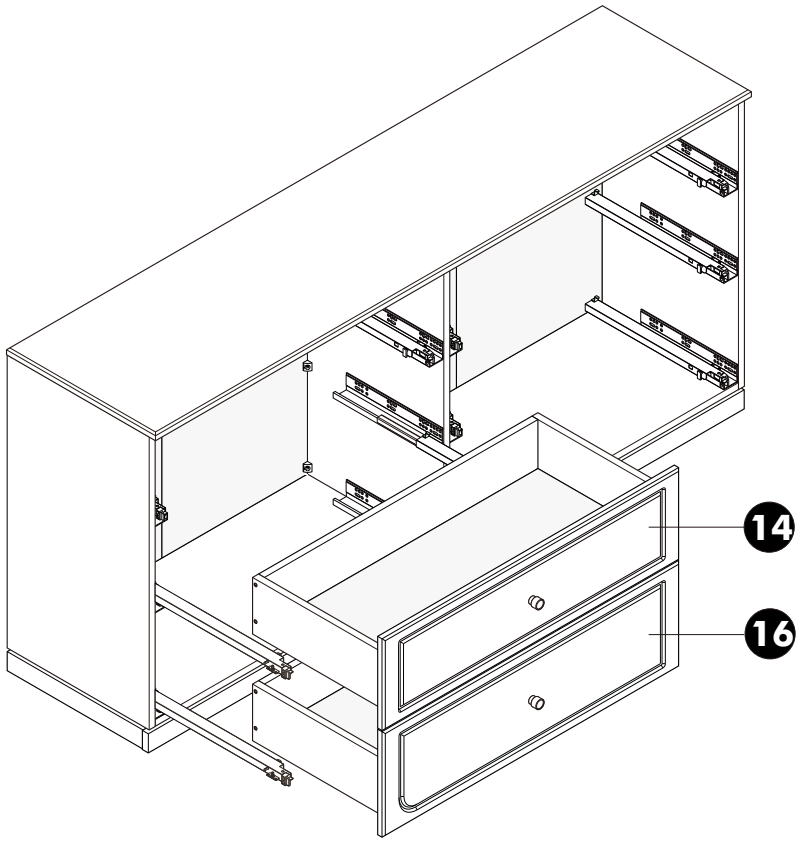
4Set.



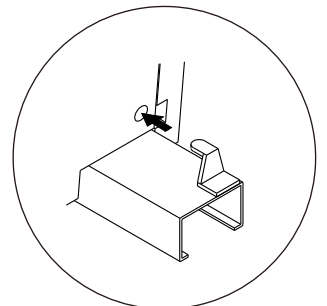
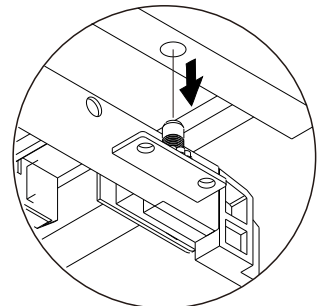
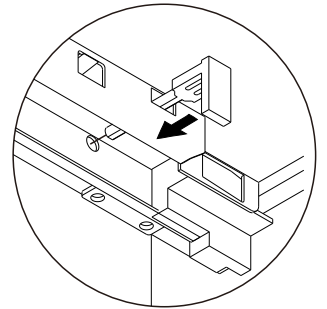
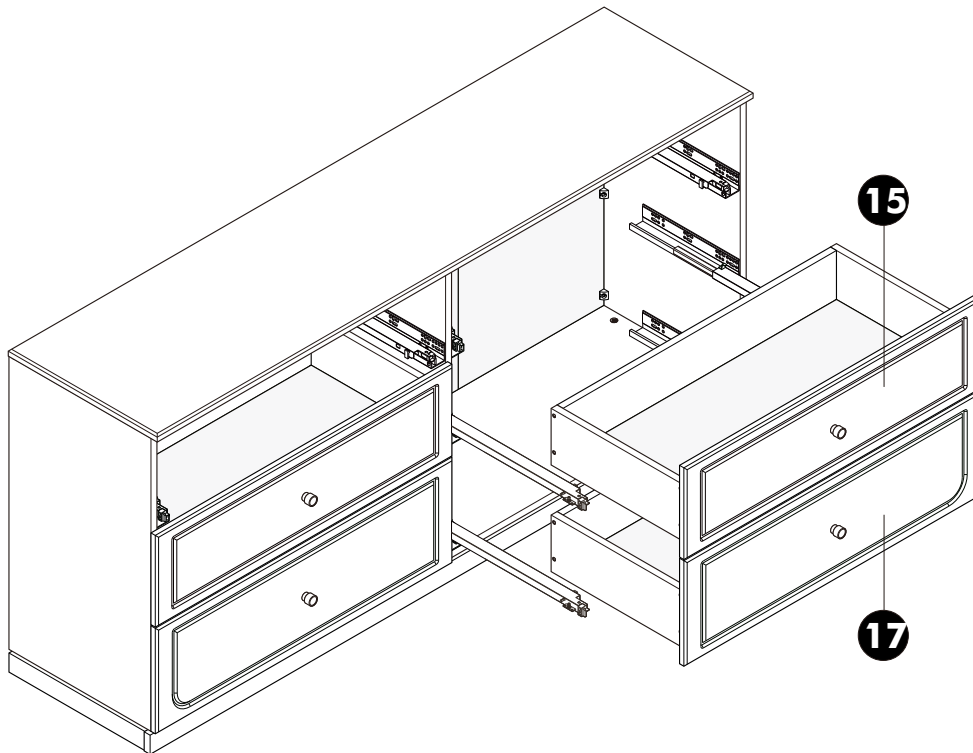
6.



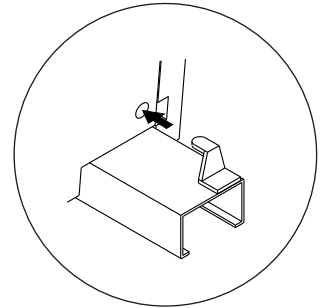
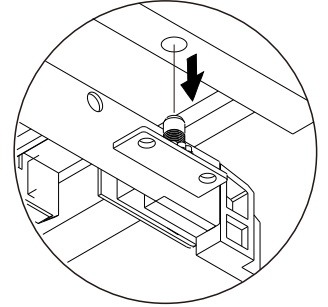
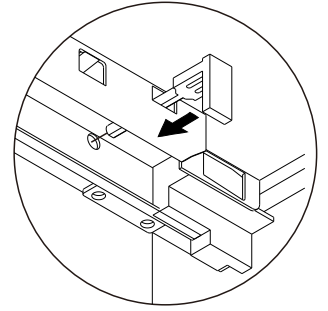
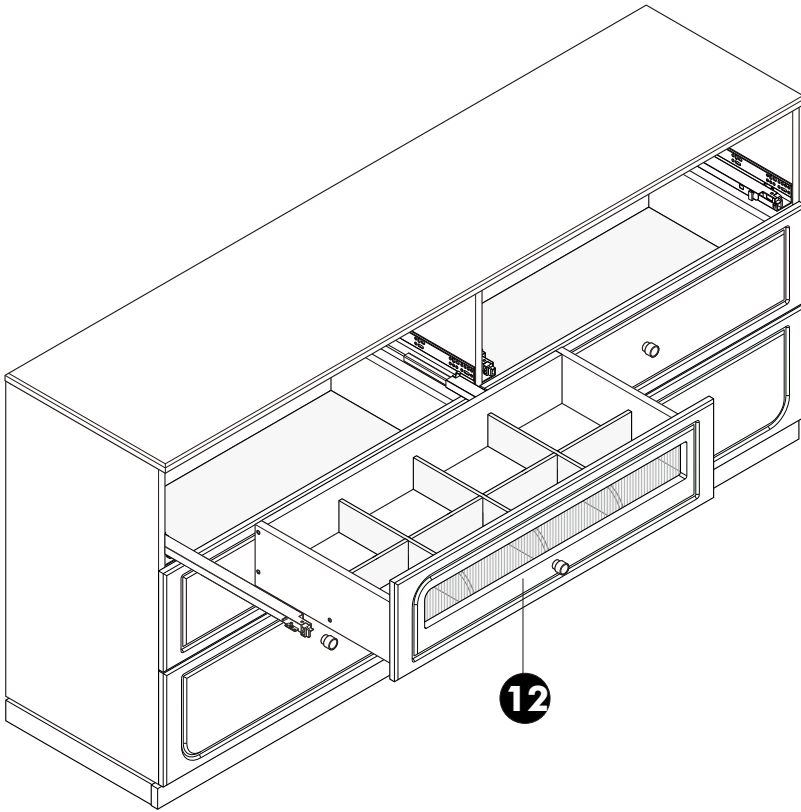
7.



8.



9.



10.

