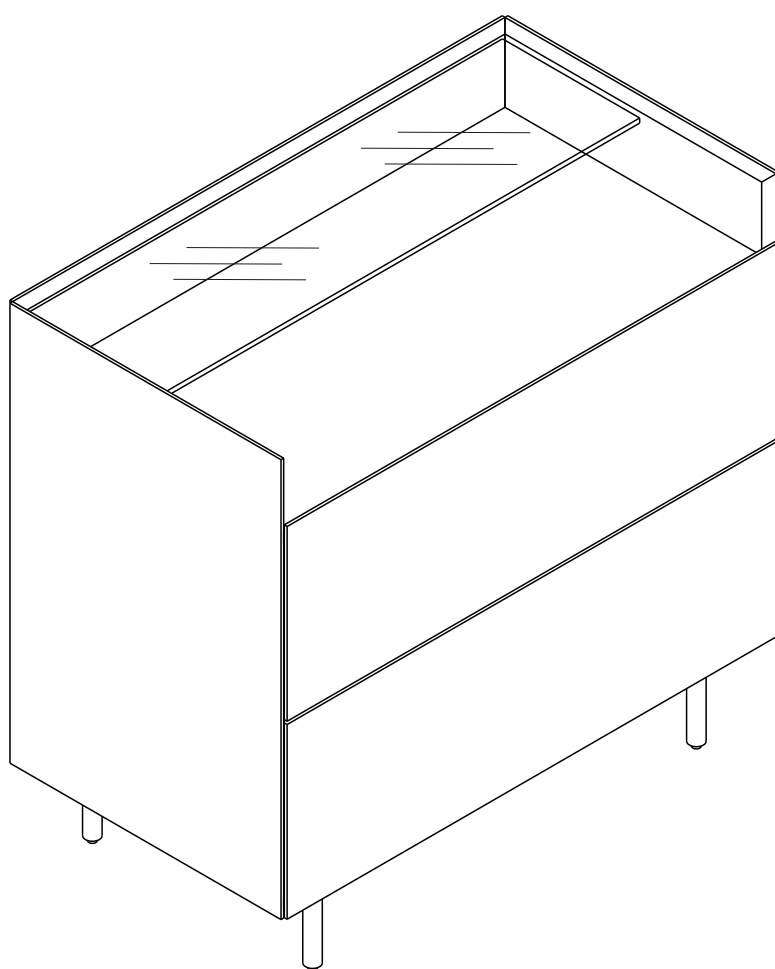
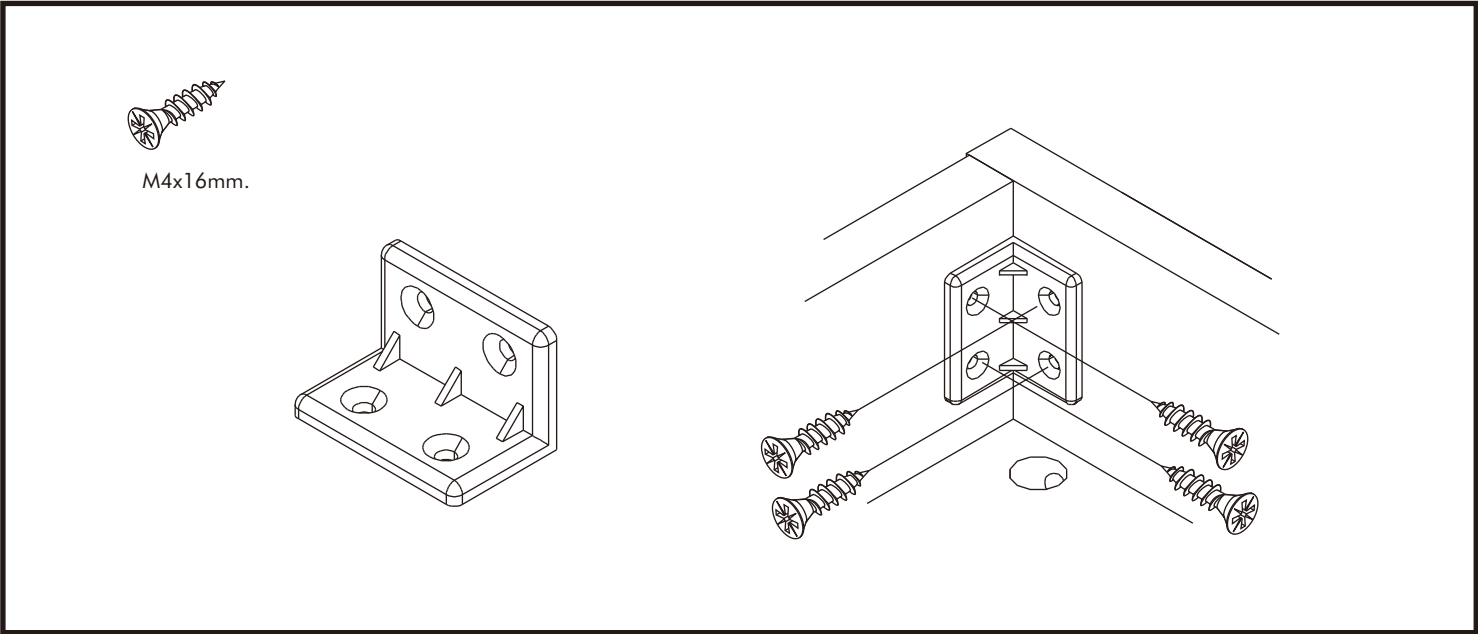
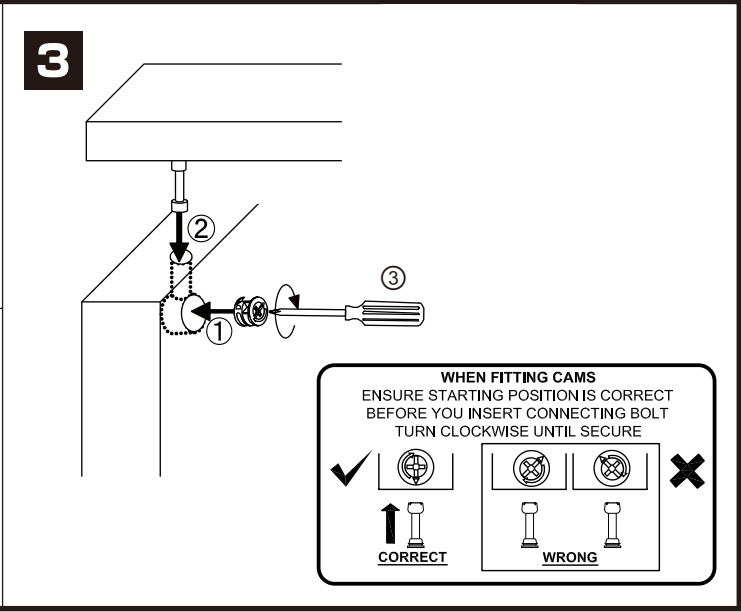
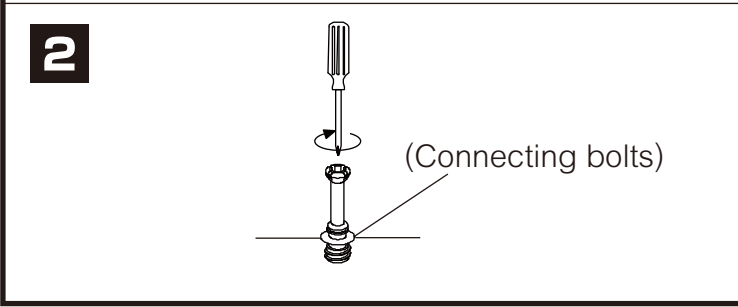
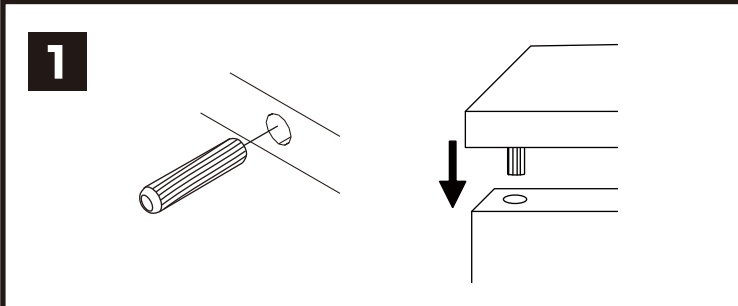


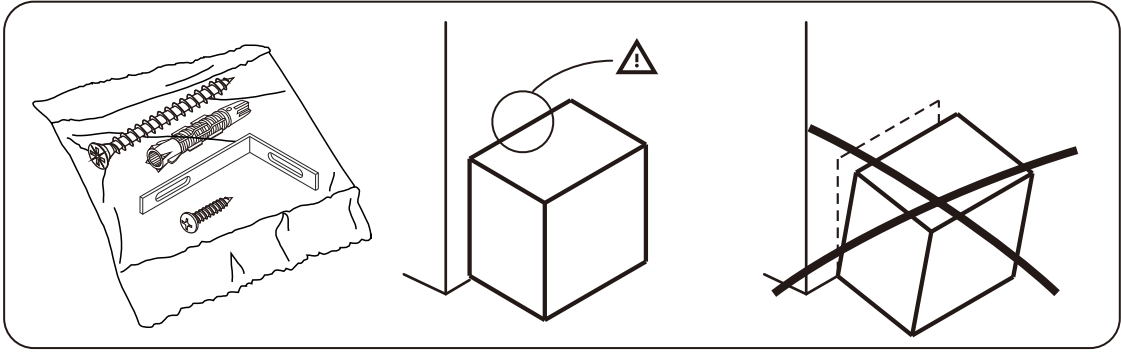
STARLIGHT

Chest 2drawers 90cm.



CONNECT SYSTEM

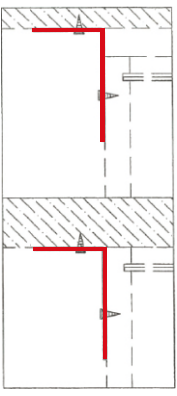
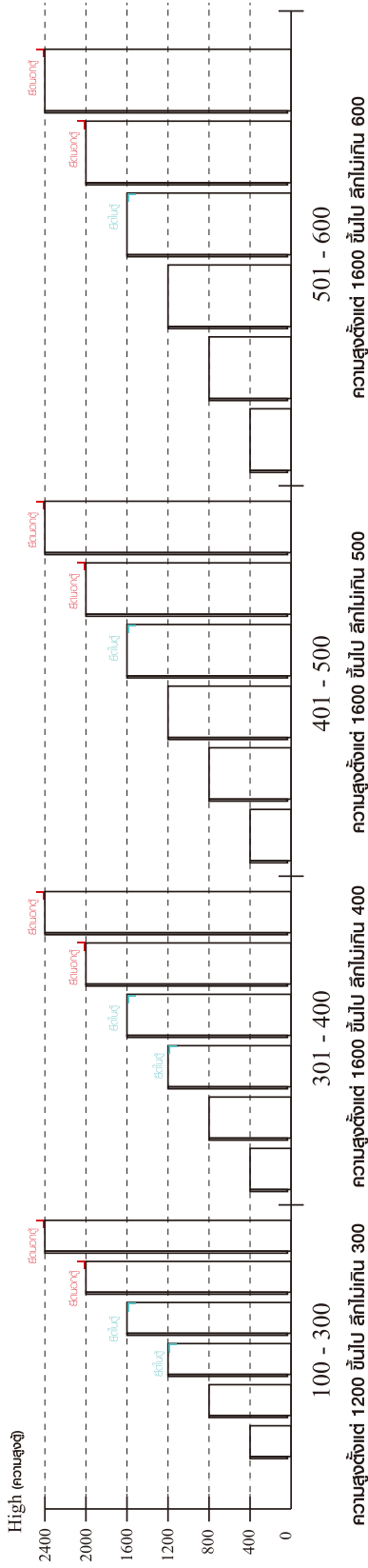




มาตรฐาน การระบุสินค้าที่ต้องยึด Fitting กันล้ม (Safety Fitting) ***หมายเหตุ เป็นชุดเด็ก ไม้ชุดตั้ง Fitting กันล้มทุกตัว***

ยึดติดจากกันล้มกับตู้สูง (ตั้งได้ 2 m. ขึ้นไป)

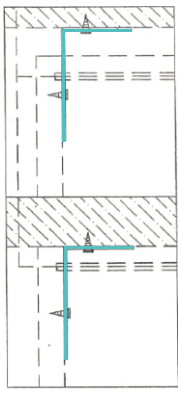
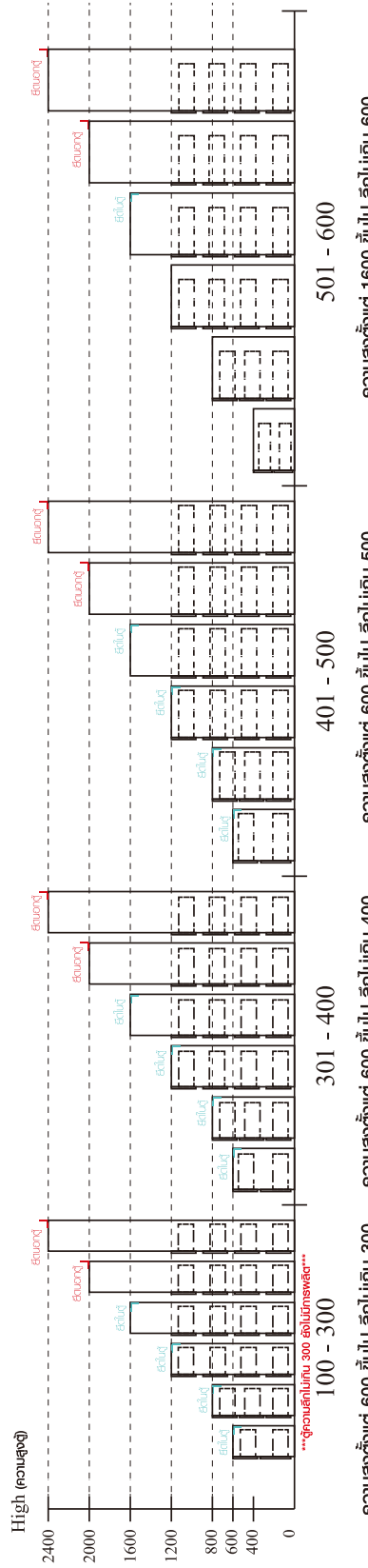
■ หมวด ตู้บานเปิด / ตู้บานปิด + ช่องใส่



ยึดตั้งบนผนัง

ยึดตั้งลอยหลบมือ

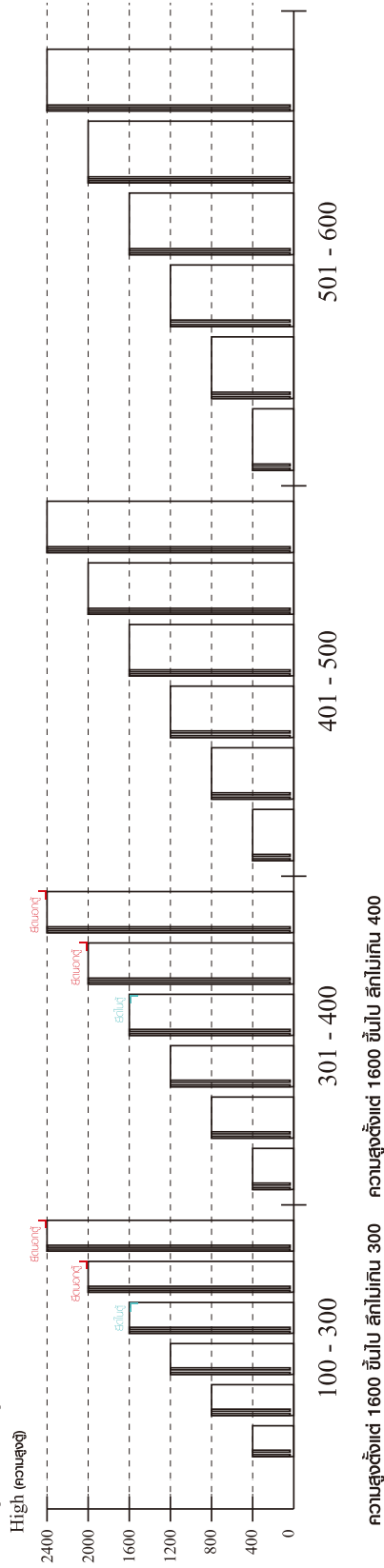
■ หมวด ตู้ลิ้นชัก / ตู้ลิ้นชัก + ช่องใส่ / ตู้ลิ้นชัก + บานเปิด / ตู้ลิ้นชัก + บานสไลด์



ยึดตั้งบนผนัง

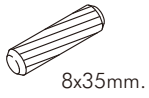
ยึดตั้งลอยหลบมือ

■ หมวด ตู้บานสไลด์ / ตู้ใส่



HARDWARE

-BODY SET

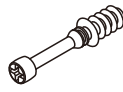


8x35mm.

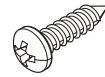
x 16



x 20

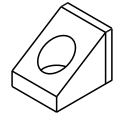


x 20

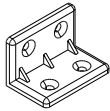


M4x16mm.

x 21



x 4



x 10



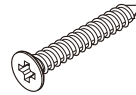
M3.5x16mm.

x 4



M4x16mm.

x 40



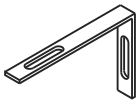
M4x30mm.

x 25



M4x50mm.

x 4



x 1



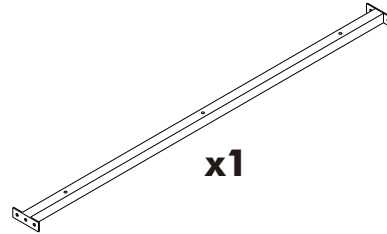
M4x50mm.

x 1

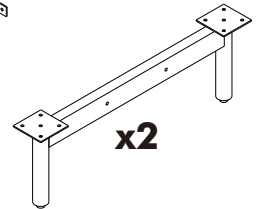


#UP-745

x 1

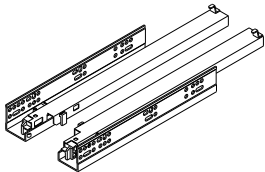


x1

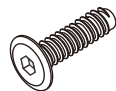


x2

-DRAWER SET



x 2



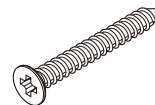
M6x30mm.

x 8



M3.5x13mm.

x 12



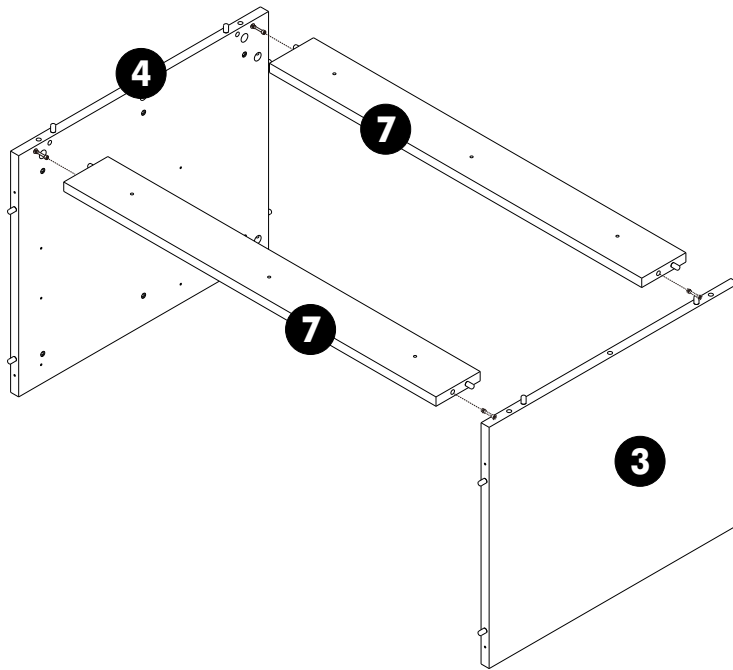
M4x40mm.

x 16

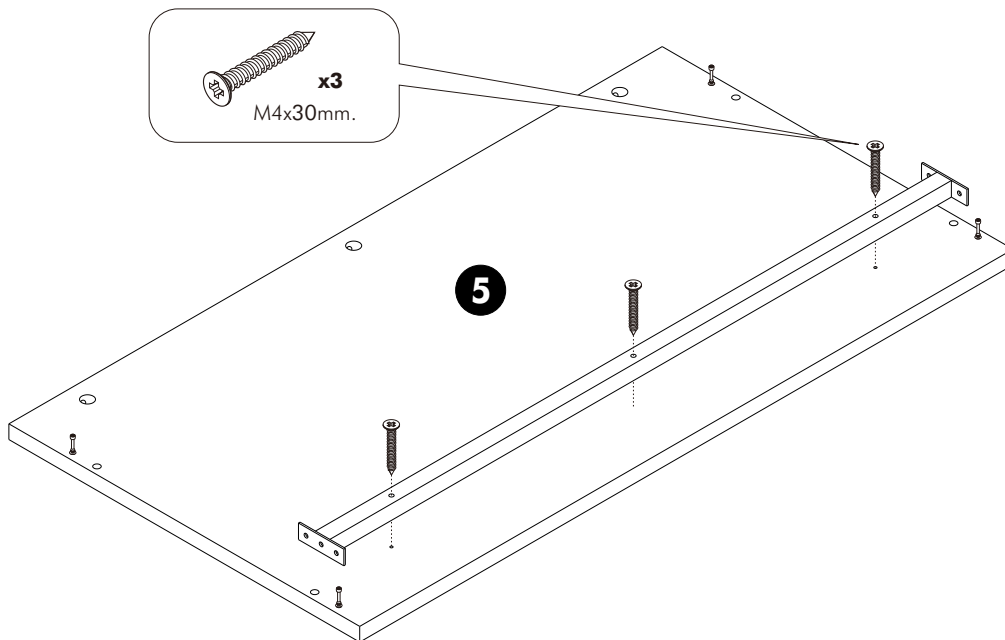
ASSEMBLY

-BODY SET

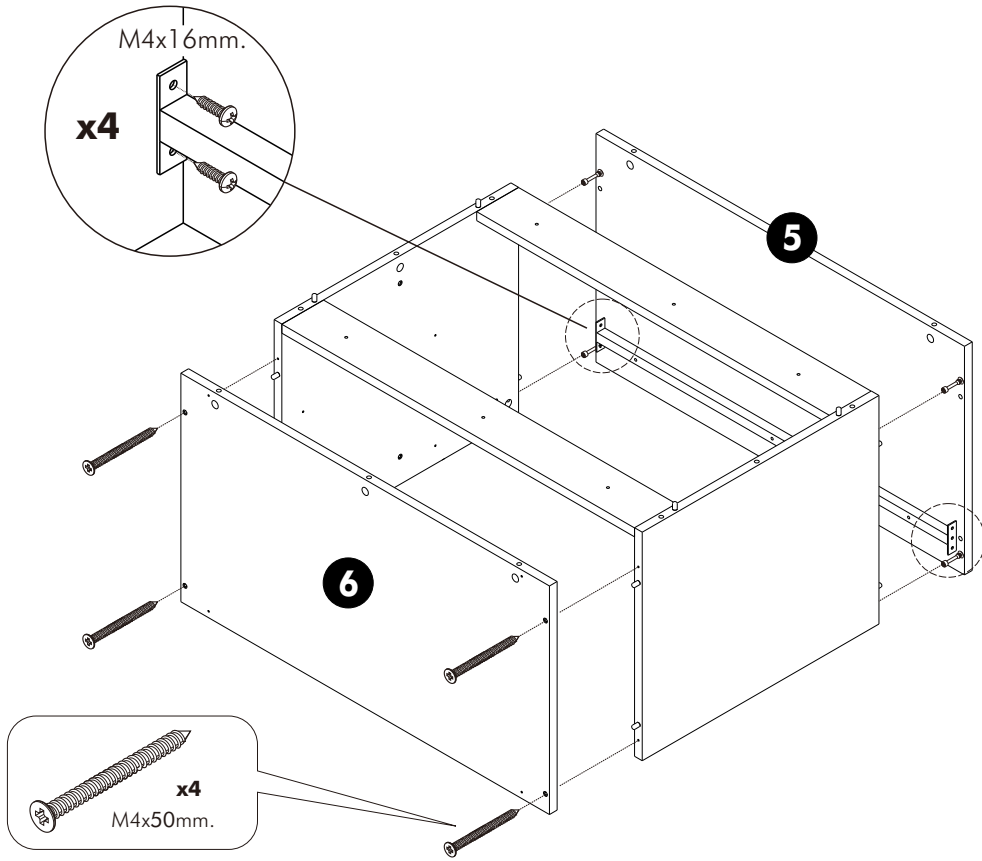
1.



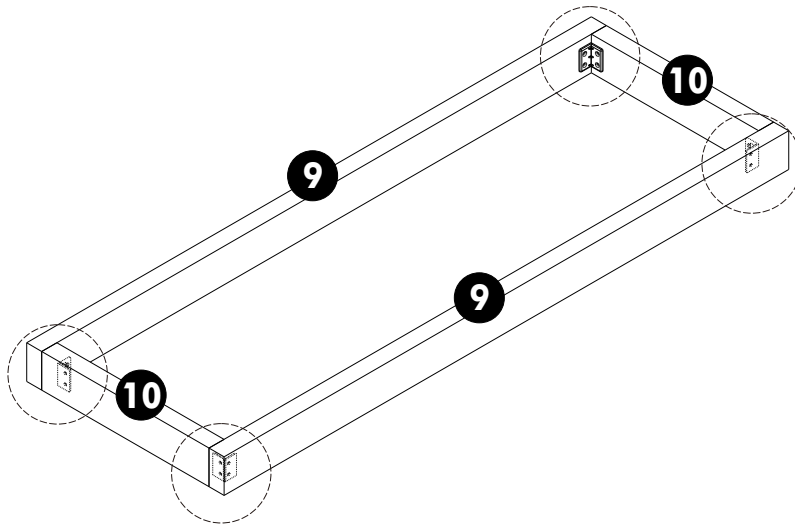
2.



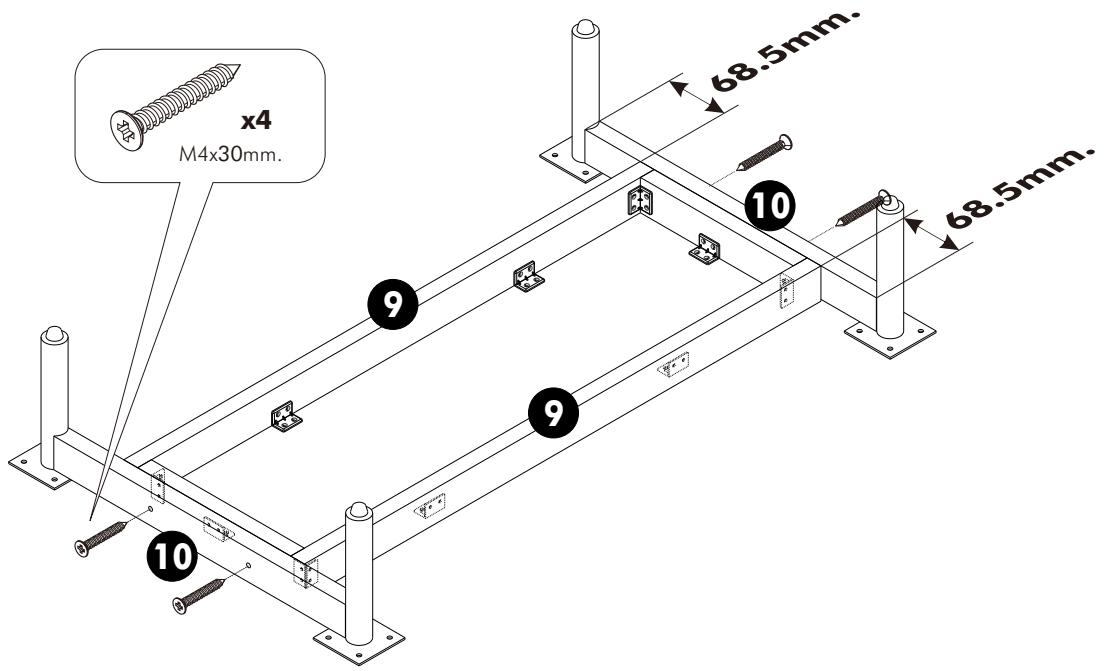
3.



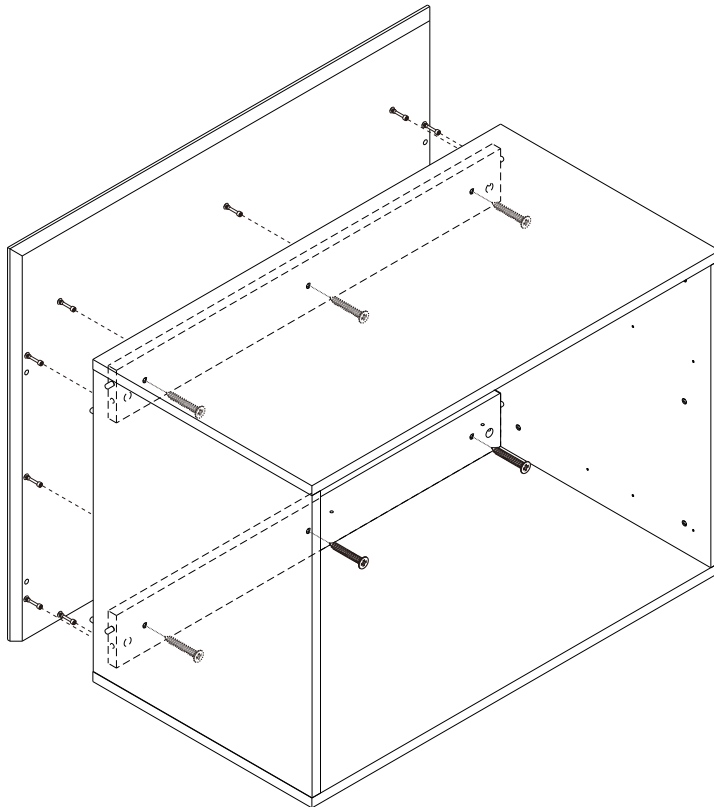
4.



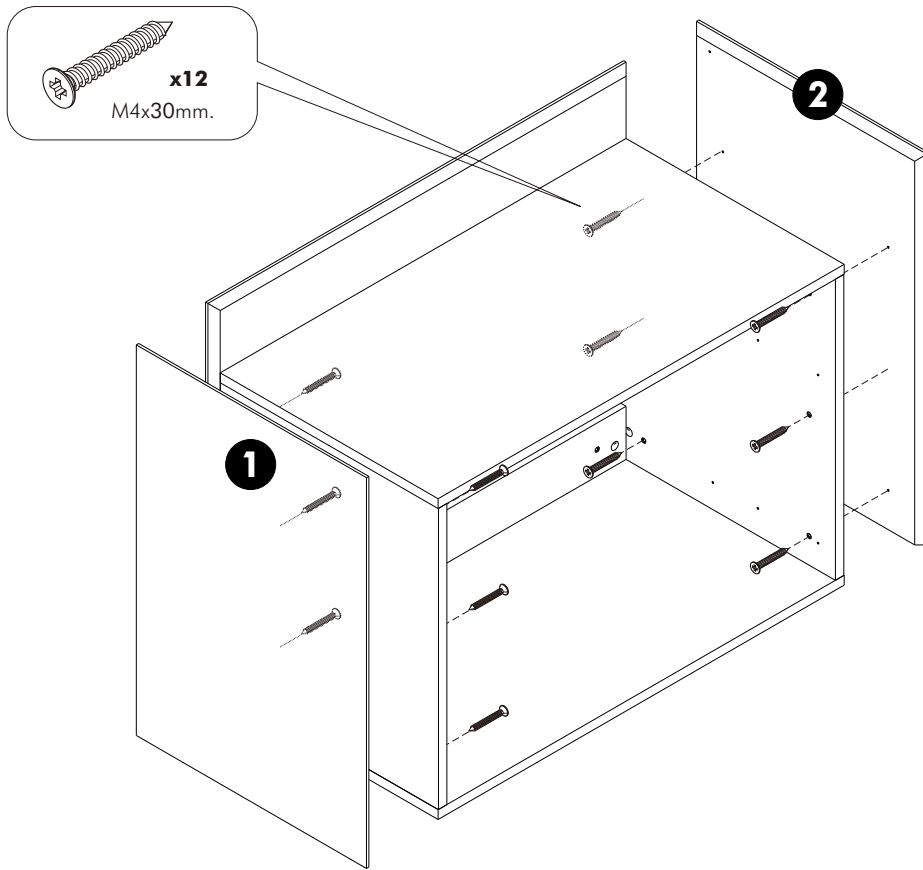
5.



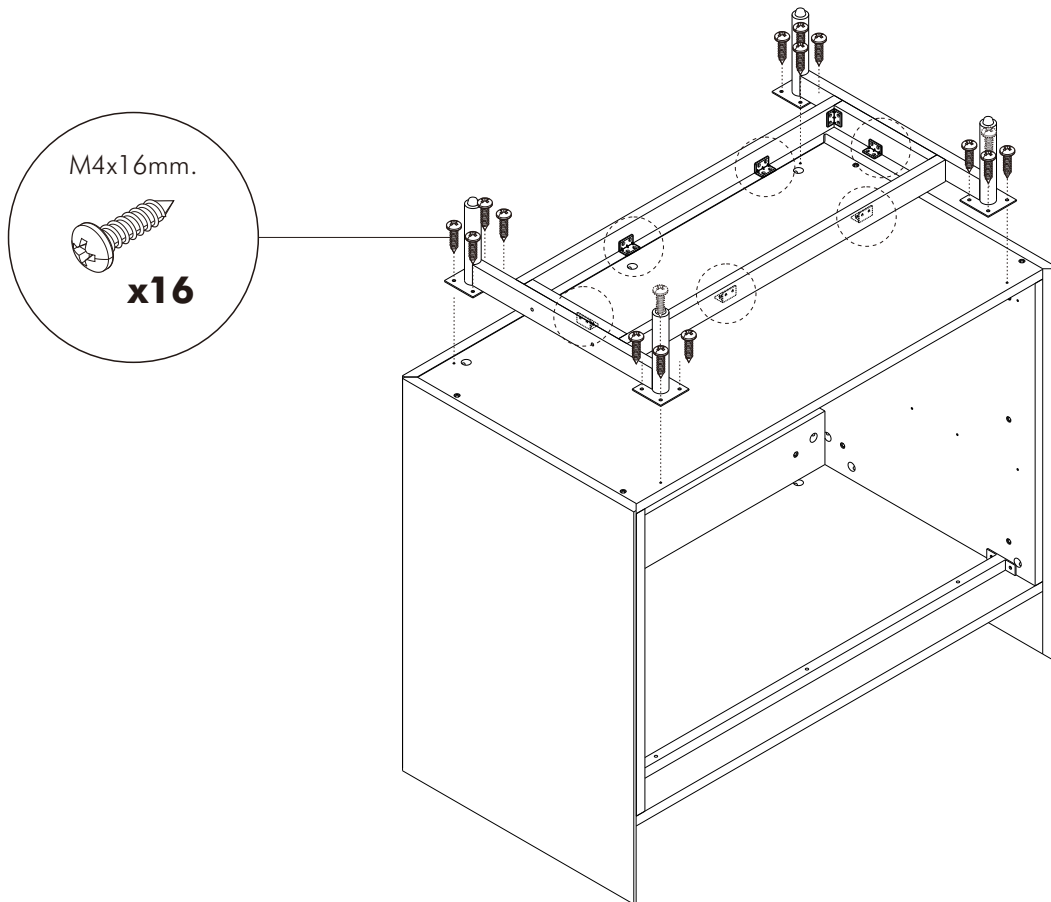
6.



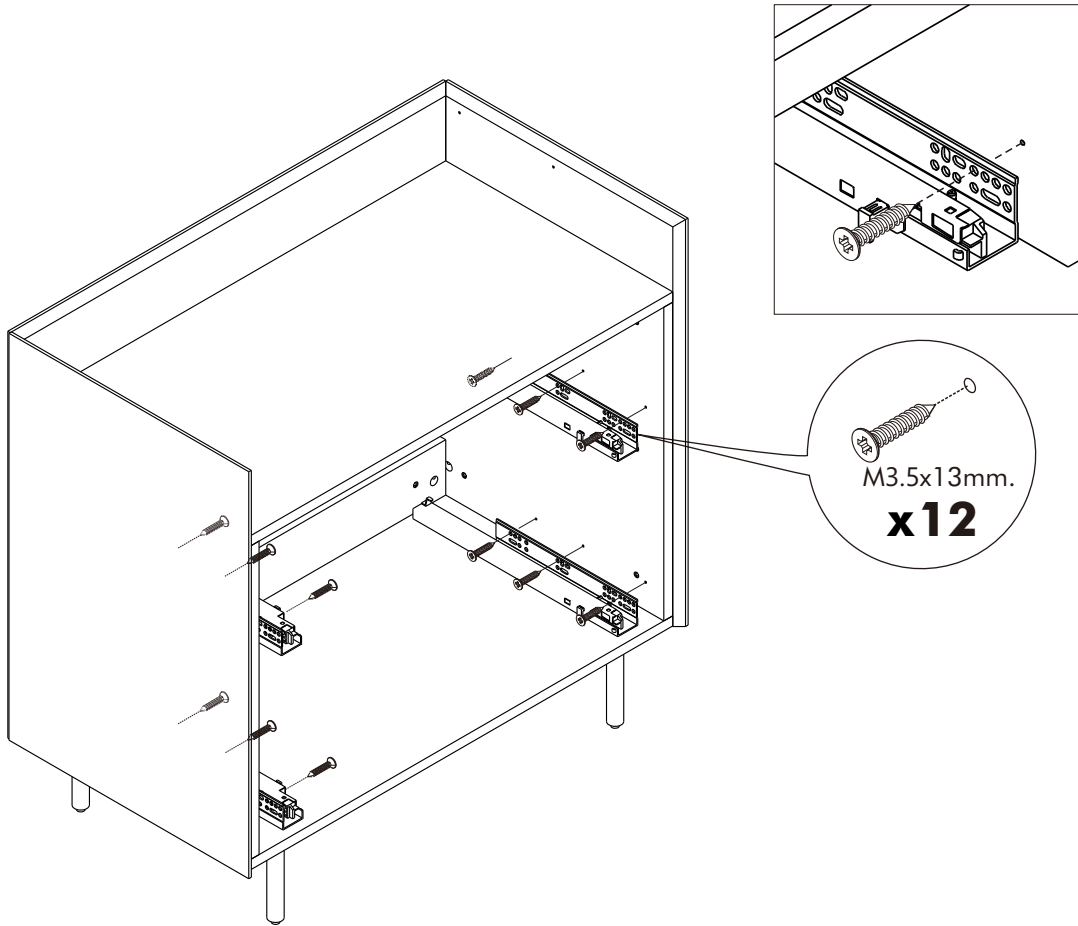
7.



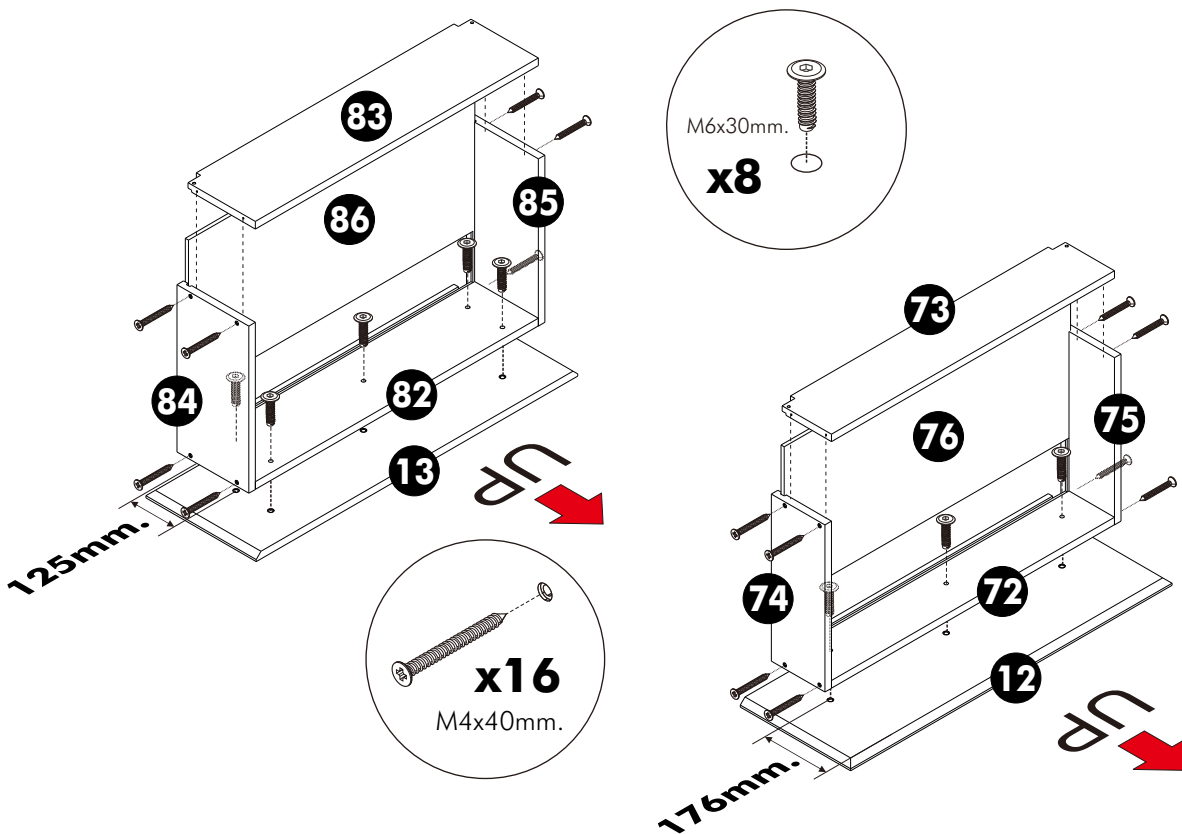
8.



9.



10.



11. ASSEMBLY

-DRAWER SET

