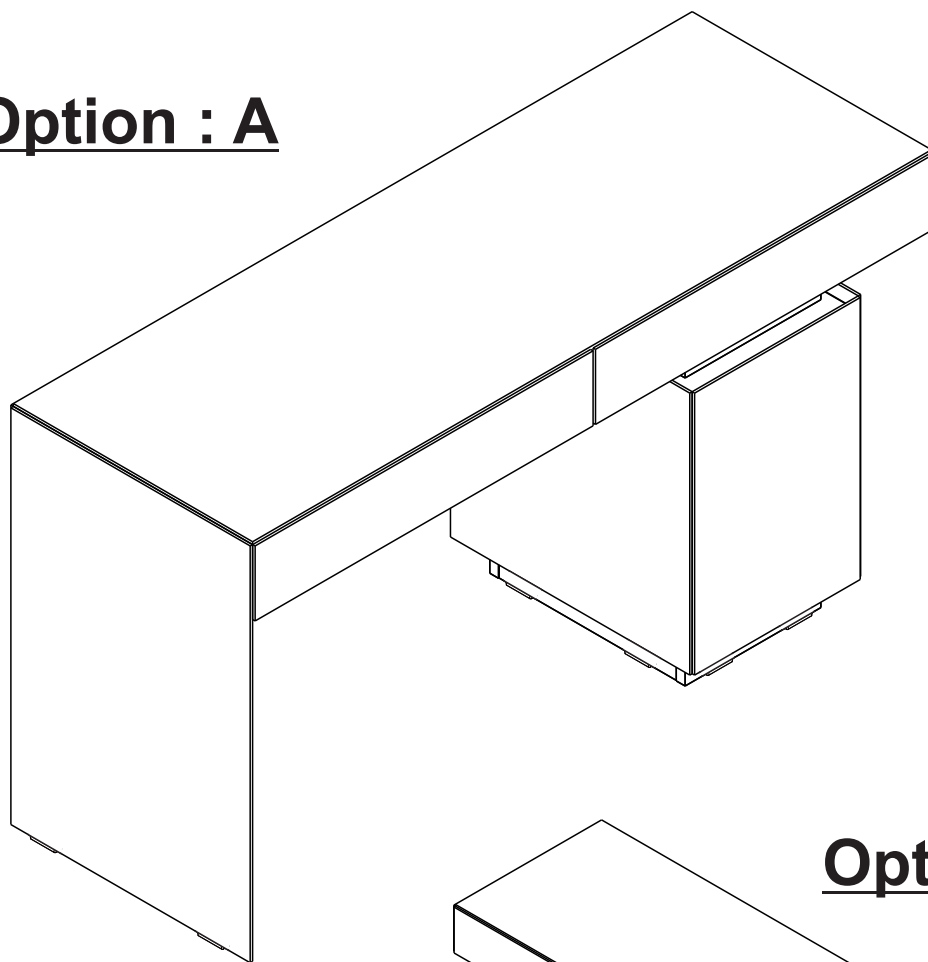


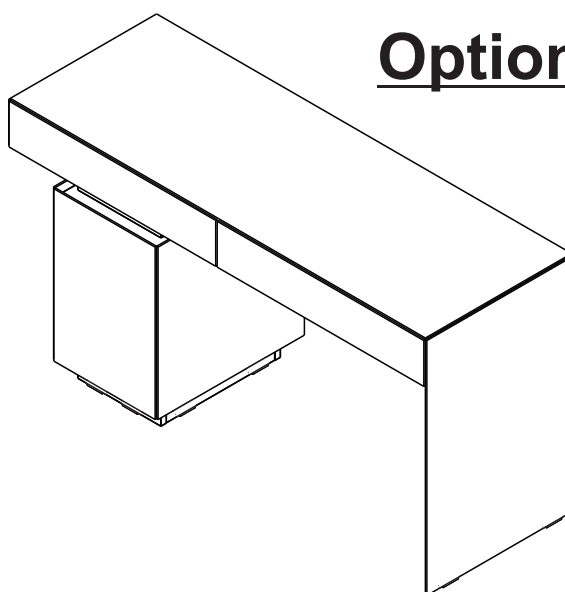
STARLIGHT

WORKING TABLE 140 CM.

Option : A



Option : B



CONNECT SYSTEM

1

3

2

(Connecting bolts)

WHEN FITTING CAMS
 ENSURE STARTING POSITION IS CORRECT
 BEFORE YOU INSERT CONNECTING BOLT
 TURN CLOCKWISE UNTIL SECURE

✓				✗
↑				
CORRECT	WRONG			

M4x16mm.

M4x16mm.

i

40mm.

☹️

☒

EQ

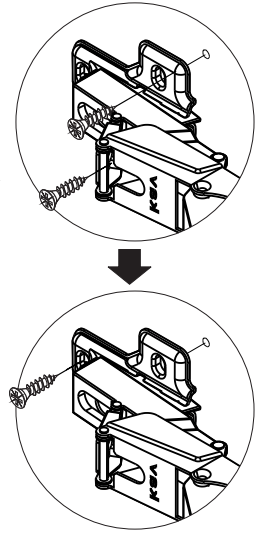
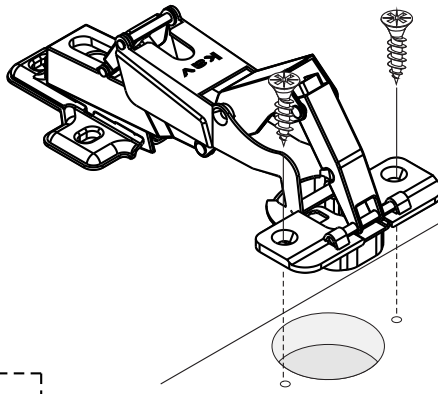
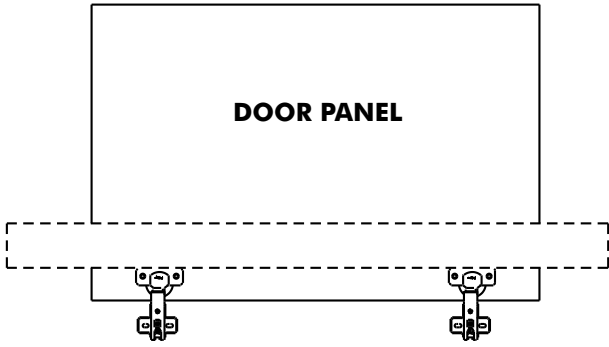
☺️

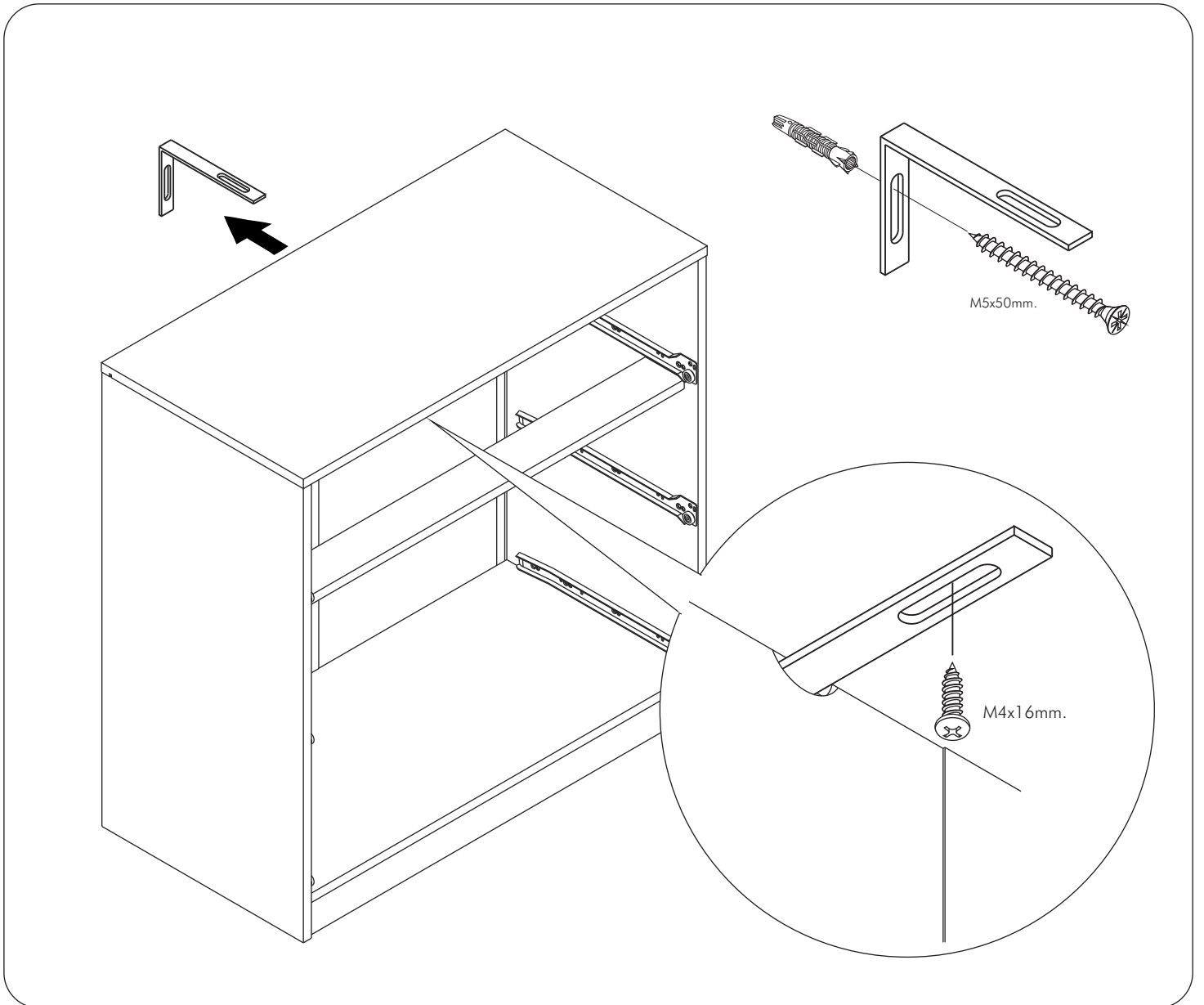
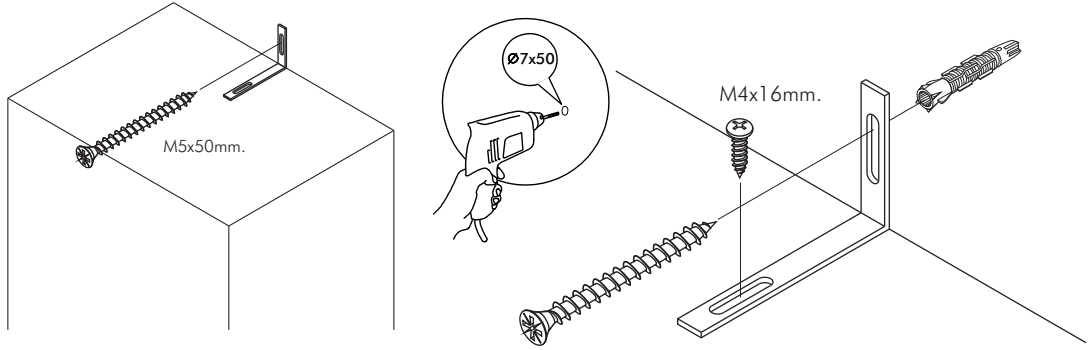
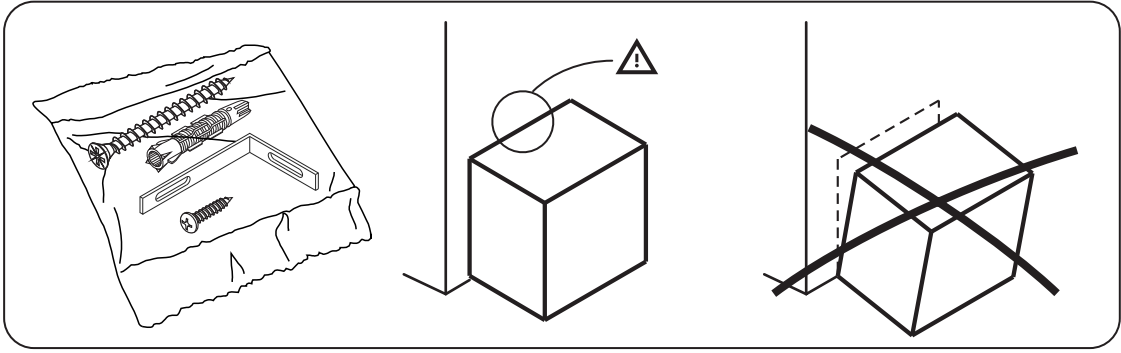
☑️

M4x16mm.



M4x16mm.

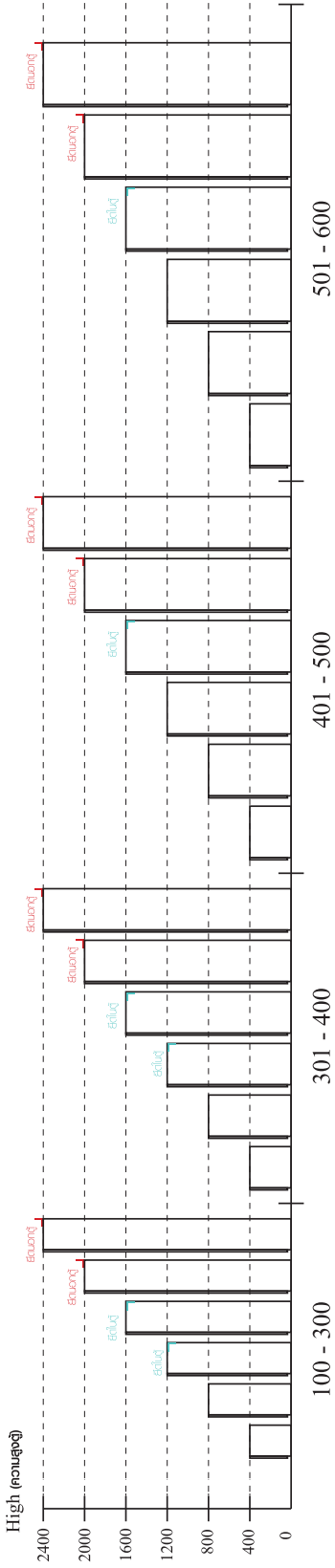




มาตรฐาน การระบุสินค้าที่ต้องยึด Fitting กับสับ (Safety Fitting) ***หมายเหตุ เป็นชุดเด็ก ไม้ติดตั้ง Fitting กับสับทุกตัว***

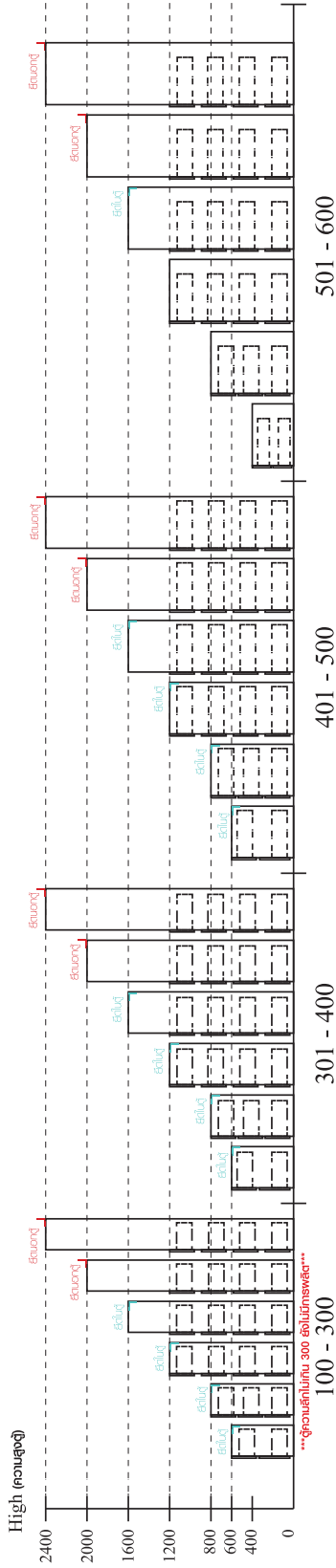
ติดตั้งจากสับกับตู้สูง (ตั้งแต่ 2 m. ขึ้นไป)

ขนาด ตู้บานเปิด / ตู้บานปิด + ช่องใส่



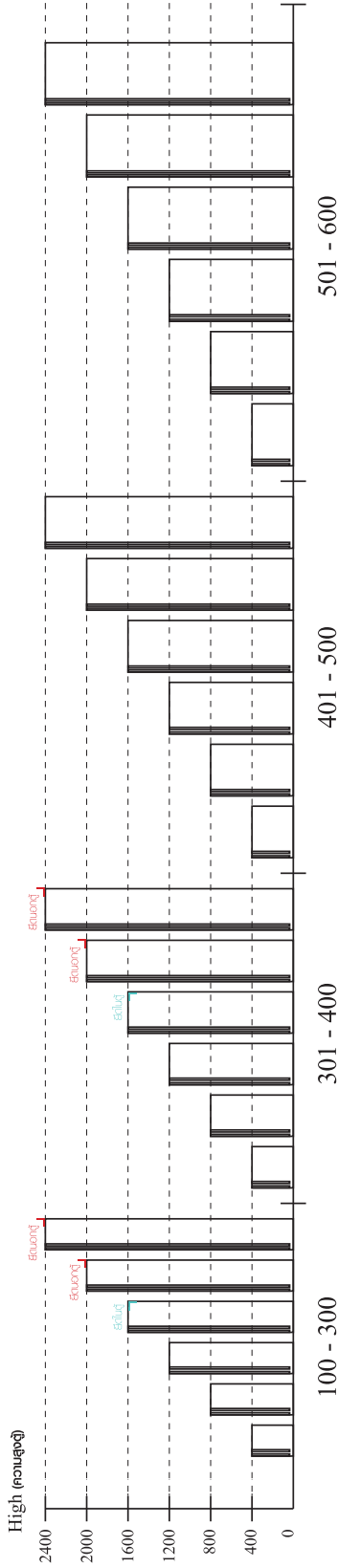
ความสูงตั้งแต่ 1200 ขึ้นไป สักไม่เกิน 300 301 - 400 ความสูงตั้งแต่ 1600 ขึ้นไป สักไม่เกิน 400 401 - 500 ความสูงตั้งแต่ 1600 ขึ้นไป สักไม่เกิน 500 501 - 600 ความสูงตั้งแต่ 1600 ขึ้นไป สักไม่เกิน 600

ขนาด ตู้ลิ้นชัก / ตู้ลิ้นชัก + ช่องใส่ / ตู้ลิ้นชัก + บานเปิด / ตู้ลิ้นชัก + บานใส่

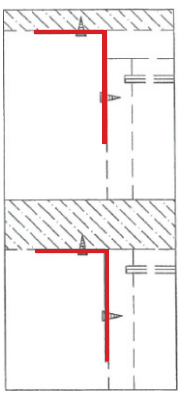


ความสูงตั้งแต่ 600 ขึ้นไป สักไม่เกิน 300 301 - 400 ความสูงตั้งแต่ 600 ขึ้นไป สักไม่เกิน 400 401 - 500 ความสูงตั้งแต่ 600 ขึ้นไป สักไม่เกิน 500 501 - 600 ความสูงตั้งแต่ 1600 ขึ้นไป สักไม่เกิน 600

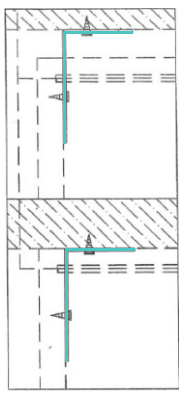
ขนาด ตู้บานใส่ / ตู้ใส่



ความสูงตั้งแต่ 1600 ขึ้นไป สักไม่เกิน 300 301 - 400 ความสูงตั้งแต่ 1600 ขึ้นไป สักไม่เกิน 400 401 - 500 ความสูงตั้งแต่ 1600 ขึ้นไป สักไม่เกิน 500 501 - 600 ความสูงตั้งแต่ 1600 ขึ้นไป สักไม่เกิน 600



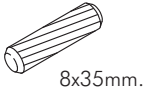
ติดตั้งบนผนัง ติดตั้งลอยหลบมือ



ติดตั้งบนผนัง ติดตั้งลอยหลบมือ

HARDWARE

-BODY SET

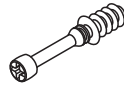


8x35mm.

x 32



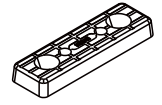
x 30



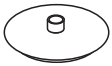
x 30



x 4



x10



x 4

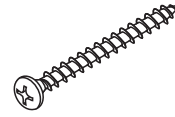


Ø 11mm.

x 8



x 14



M4x45mm.

x 8



M4x16mm.

x 76



M4x30mm.

x 8



M4x25mm.

x 8



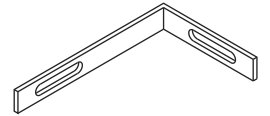
M4x50mm.

x 10

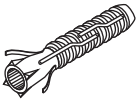


M4x16mm.

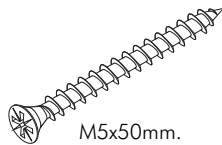
x 5



x 1

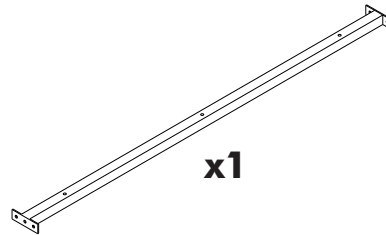


x 1



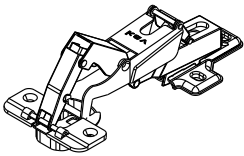
M5x50mm.

x 1



x1

-DOOR SET



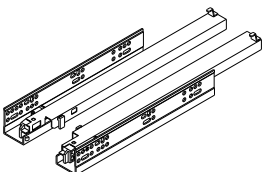
x2



M4x16mm.

x10

-DRAWER SET

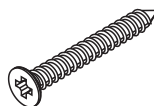


x 2



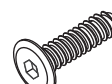
M3.5x13mm.

x 12



M4x40mm.

x 20



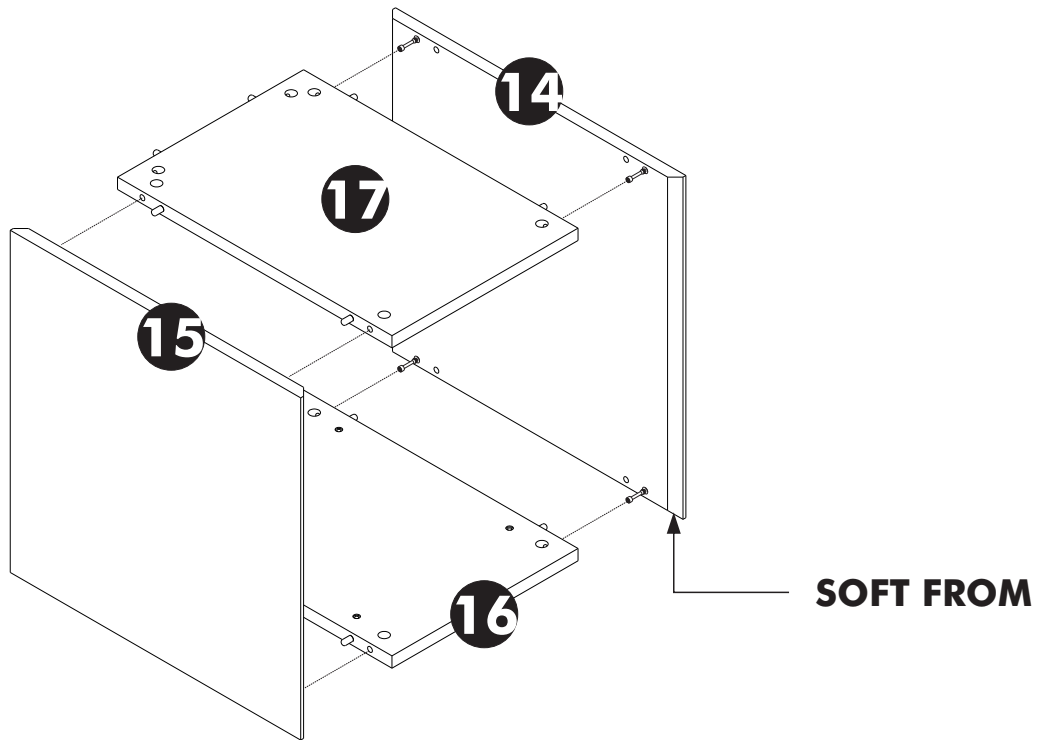
M6x25mm.

x 4

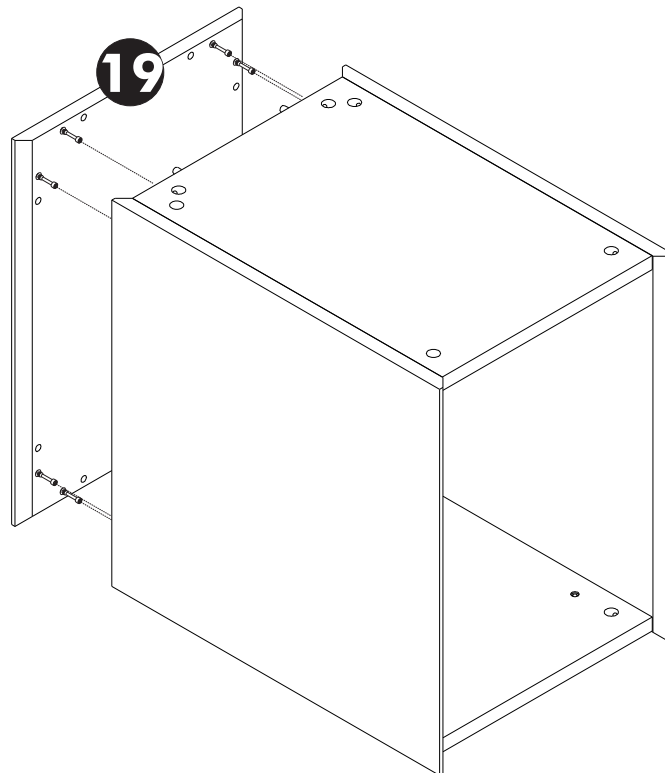
ASSEMBLY

-BODY SET

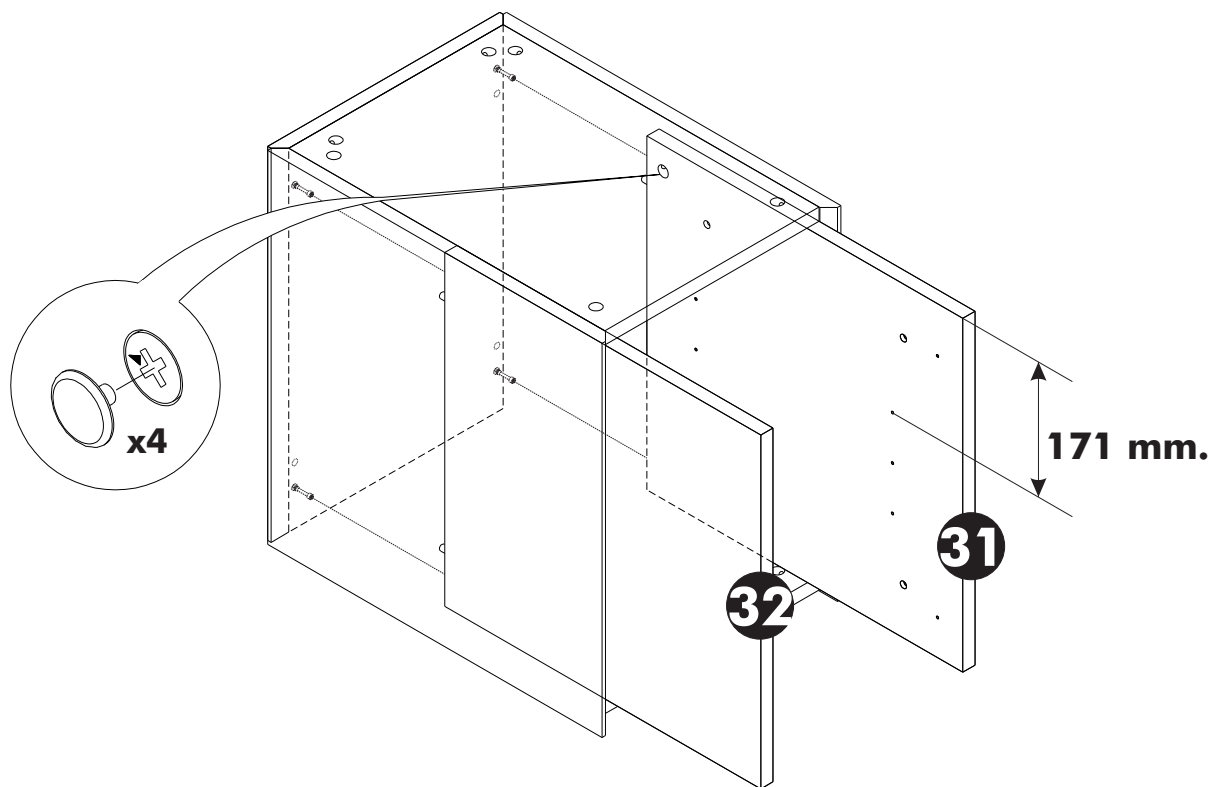
1.



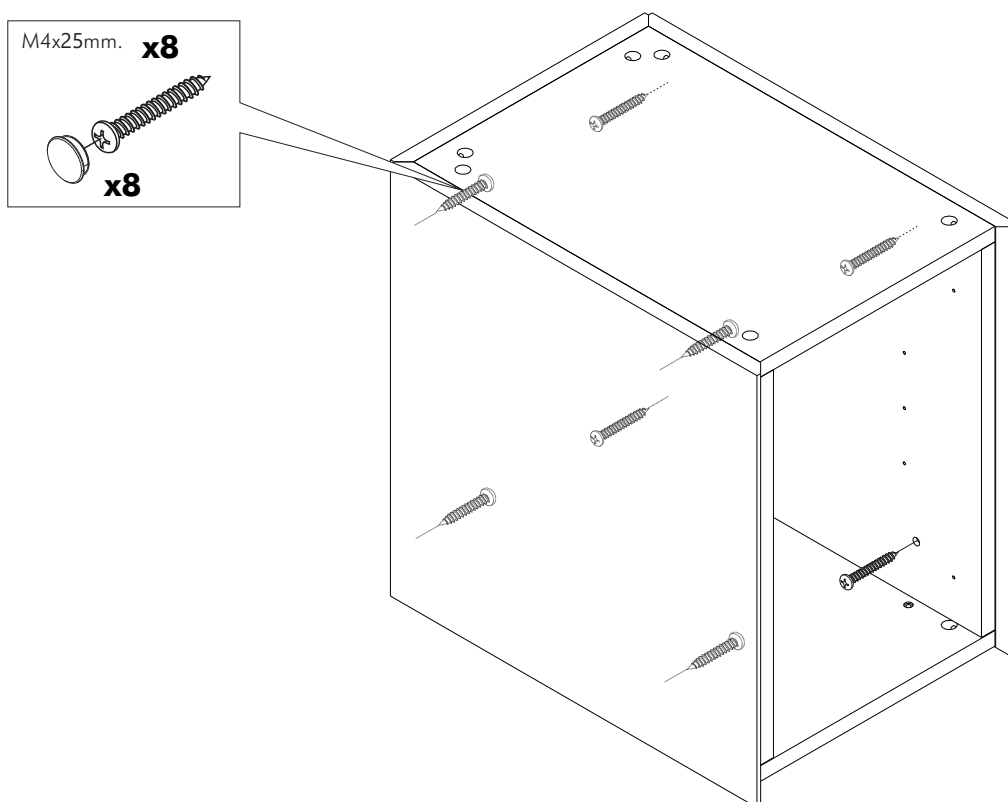
2.



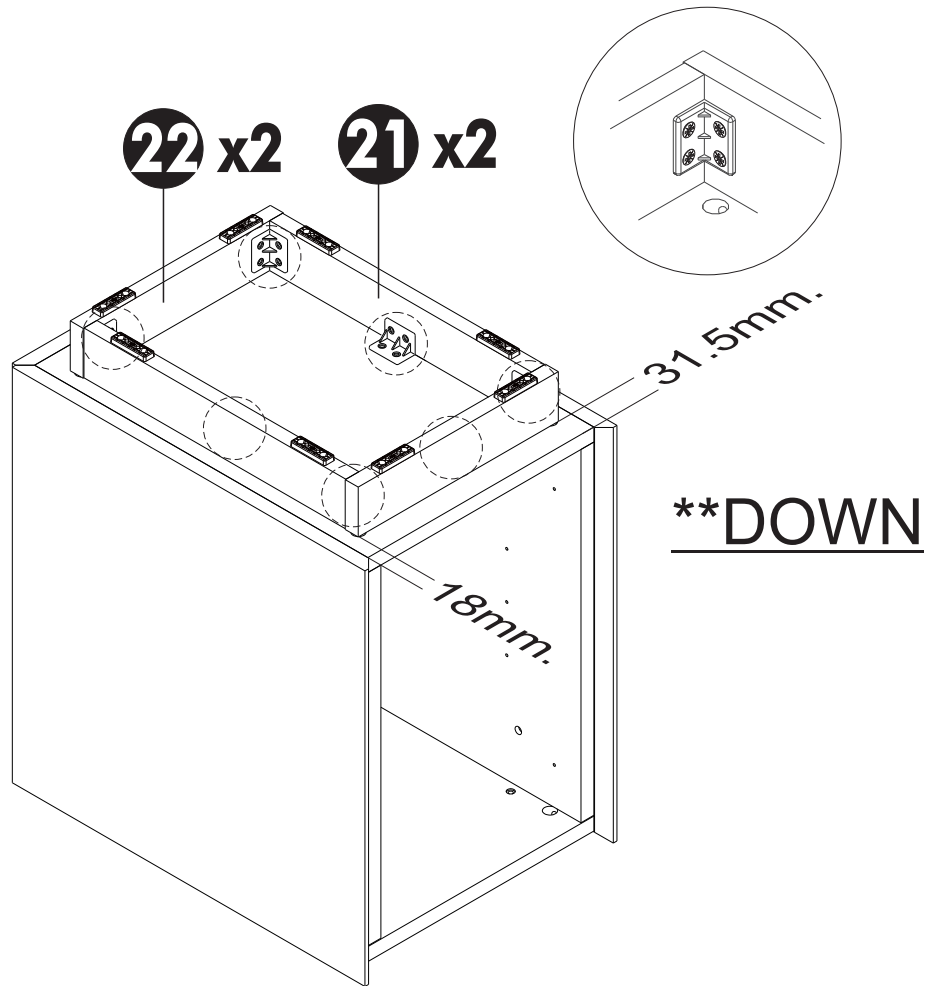
3.



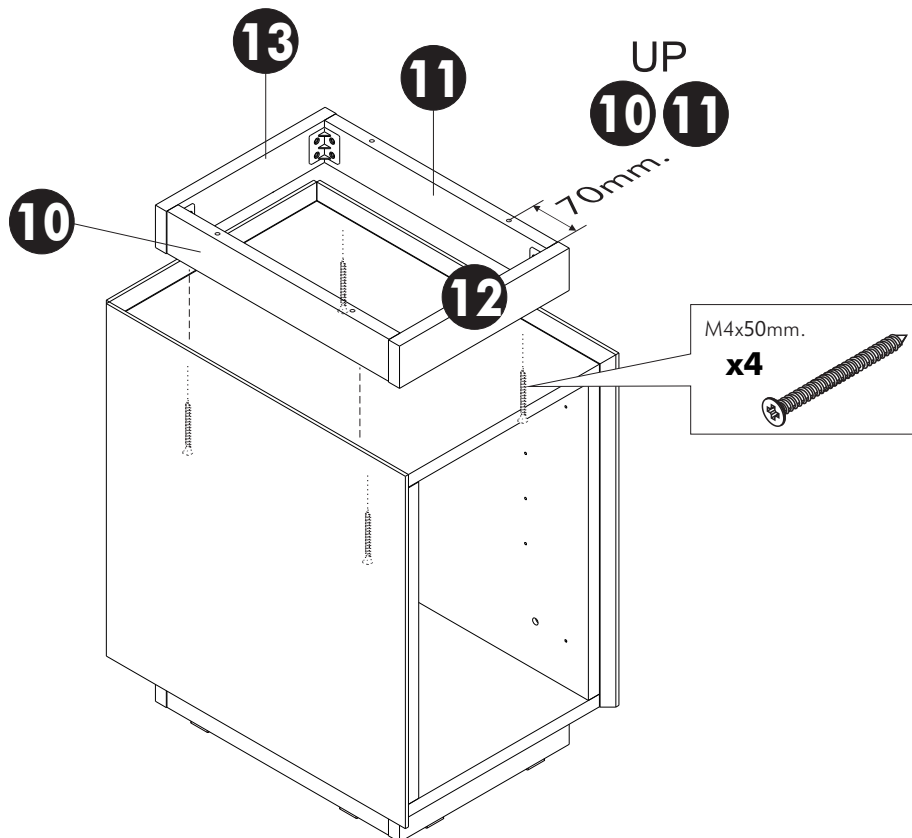
4.



5.

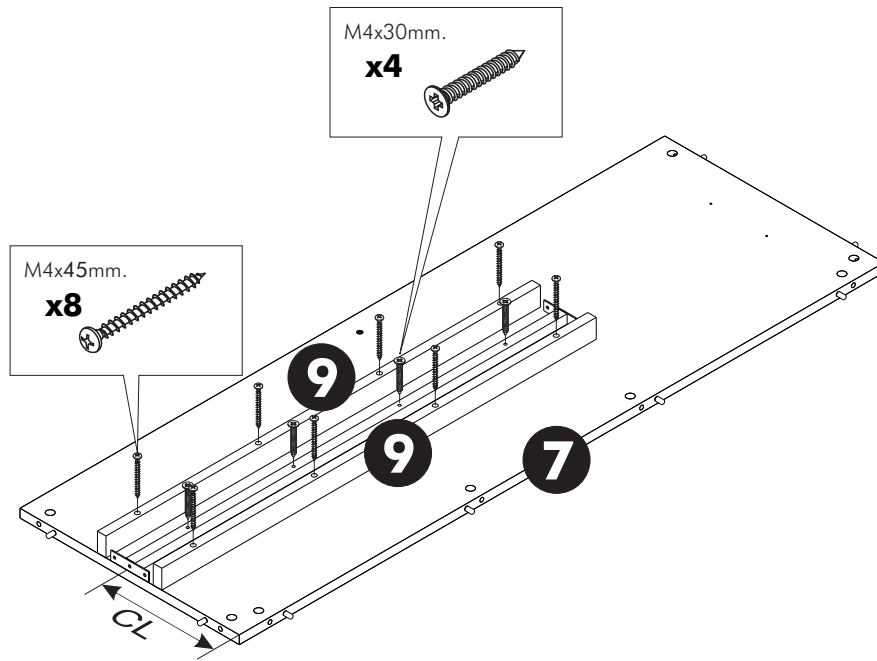


6.

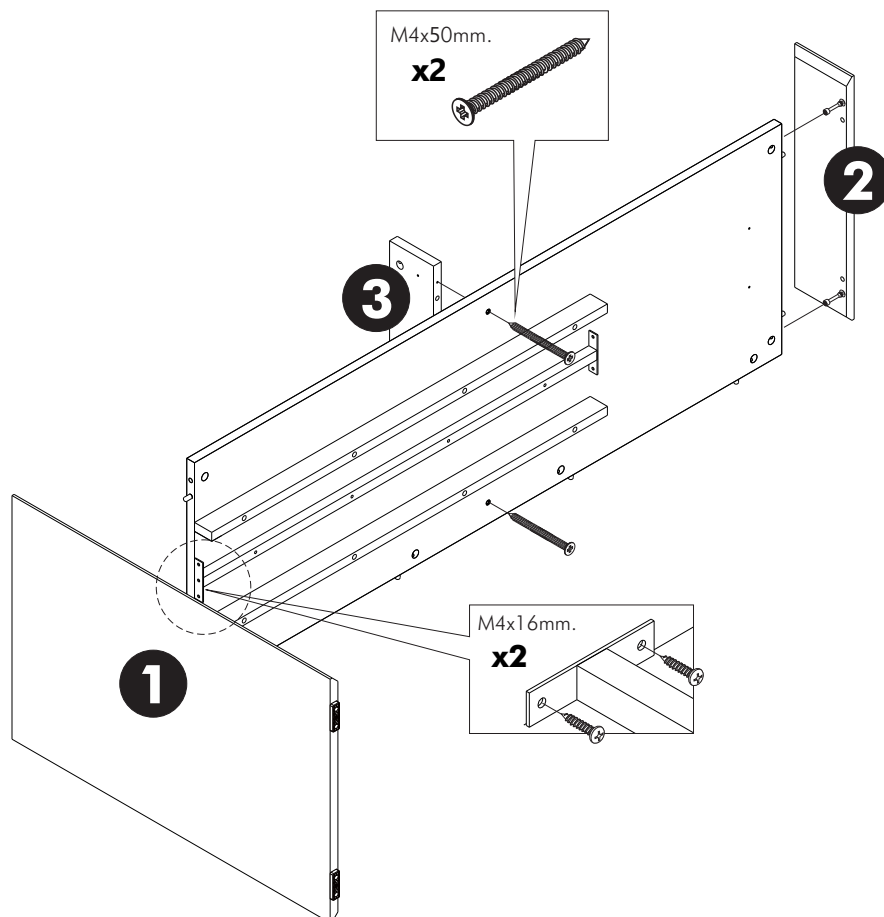


7.

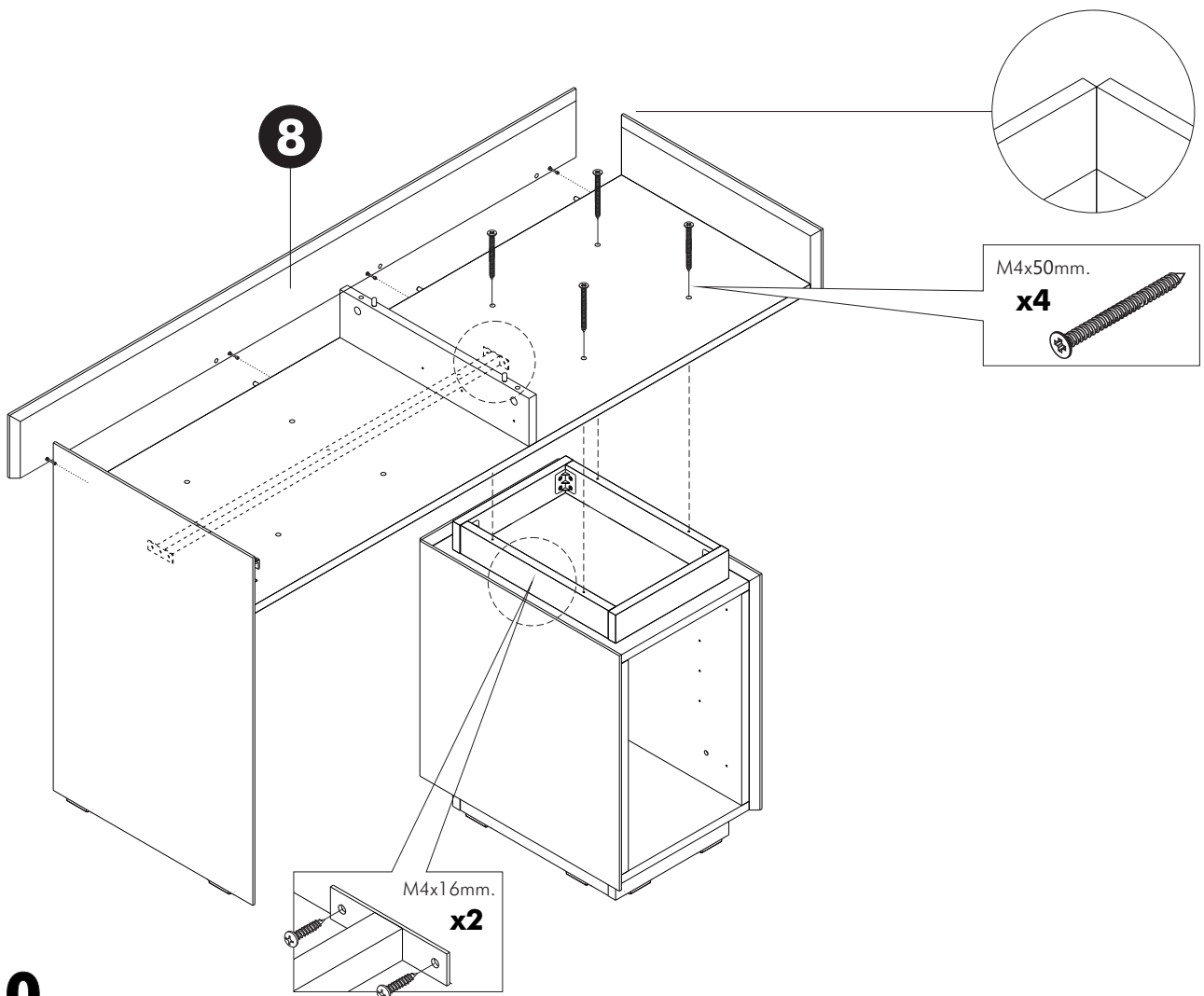
Option : A



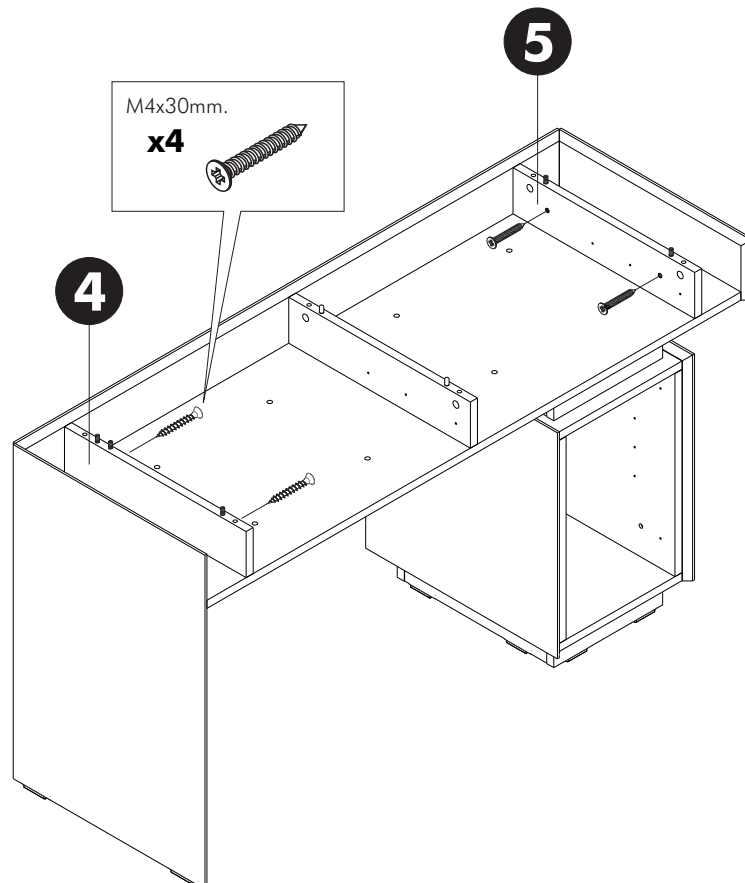
8.



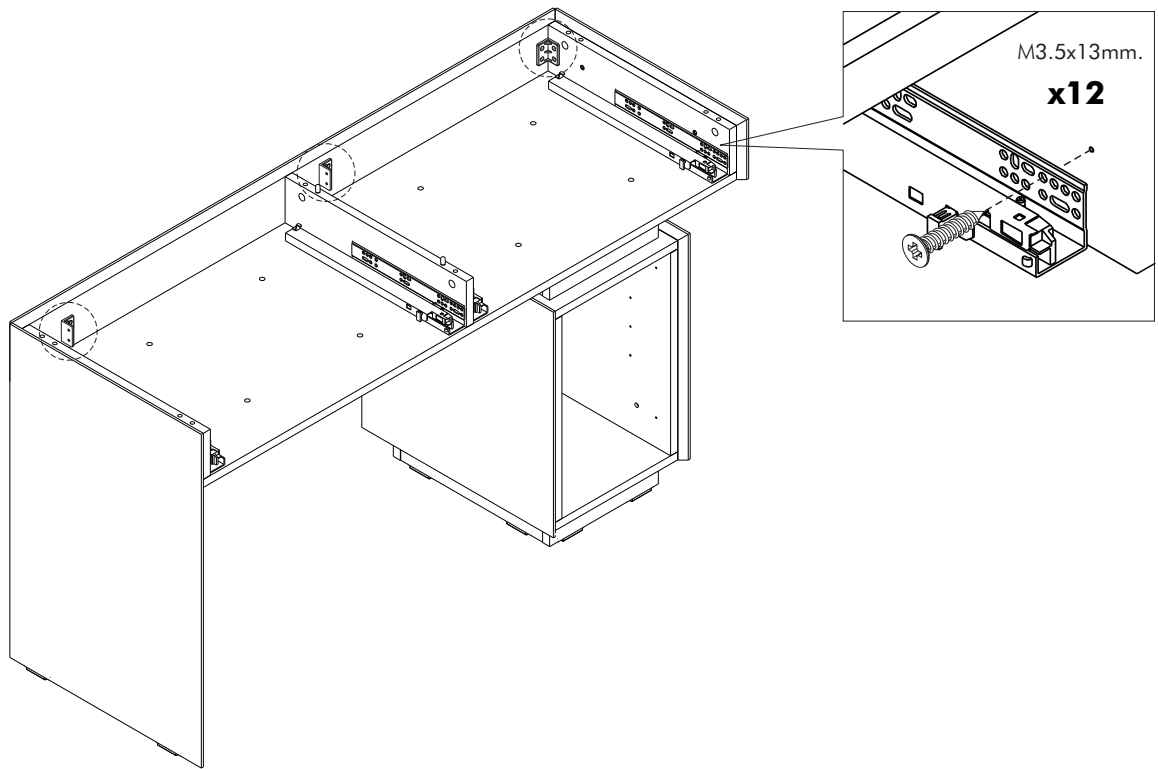
9.



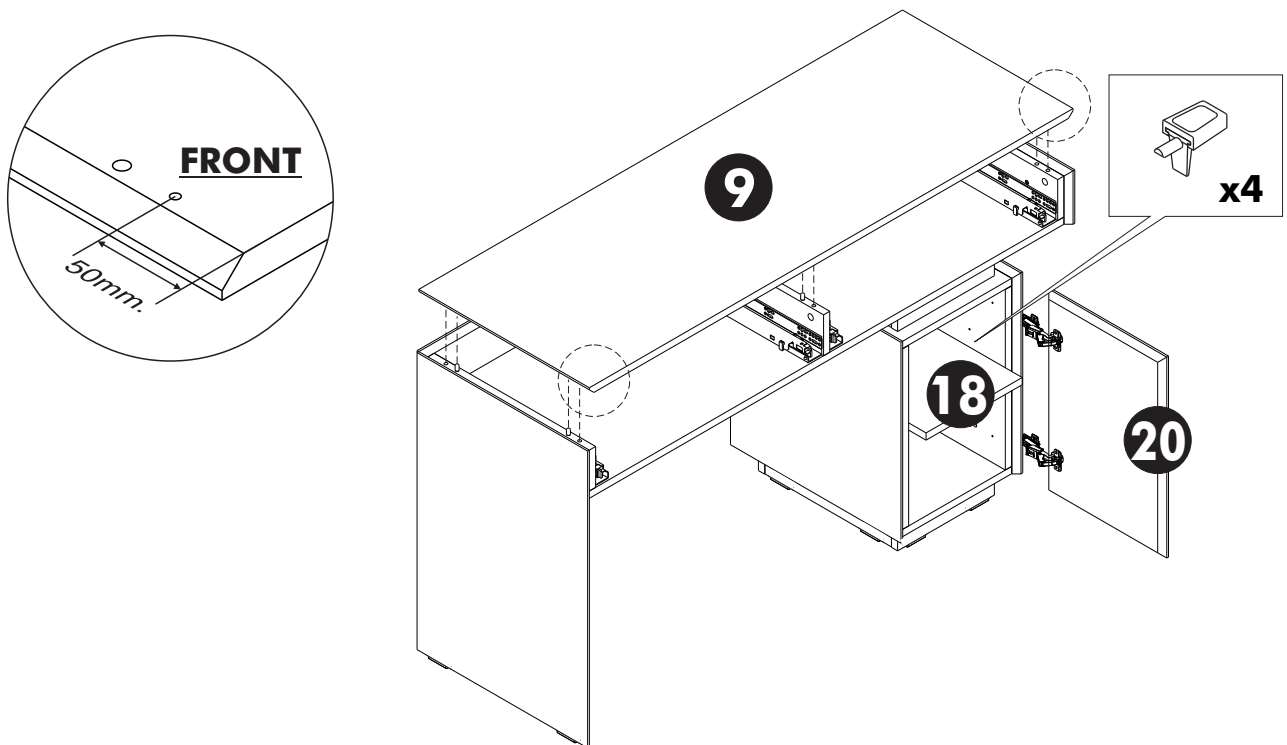
10.



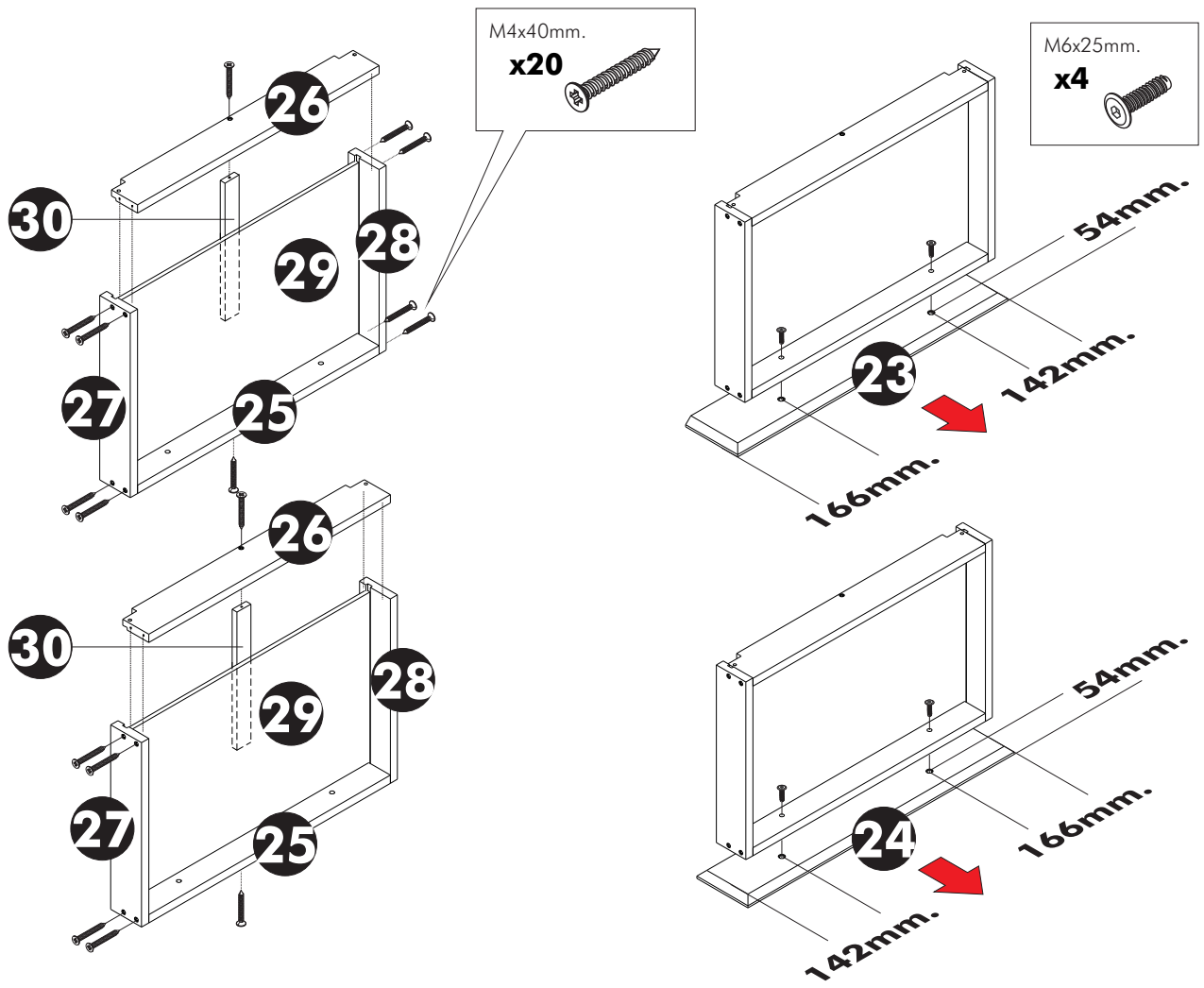
11.



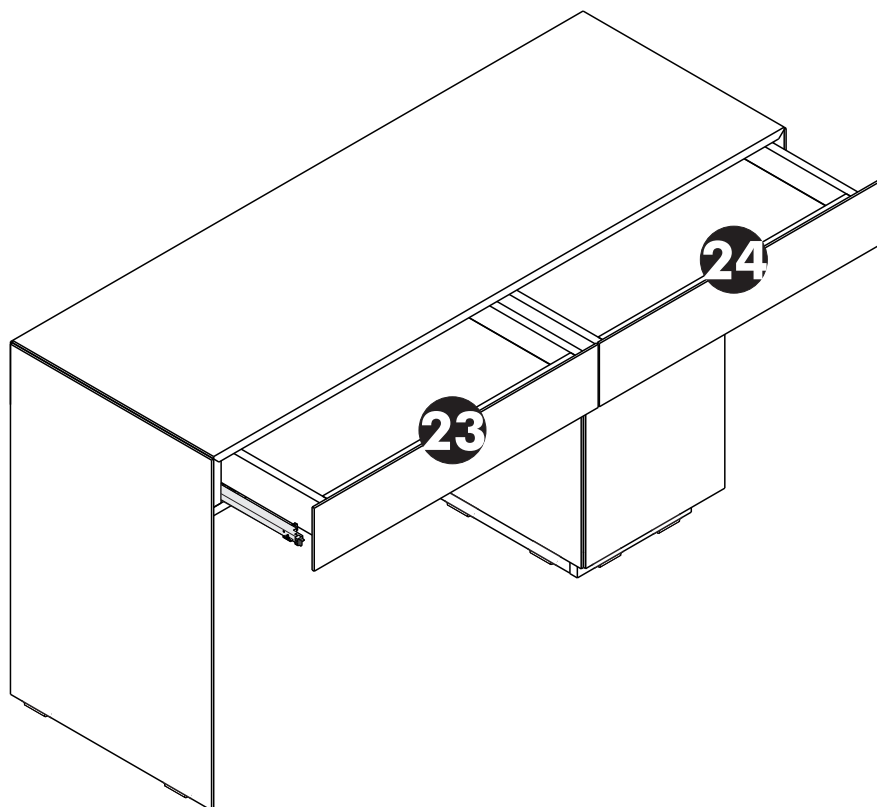
12.



13.

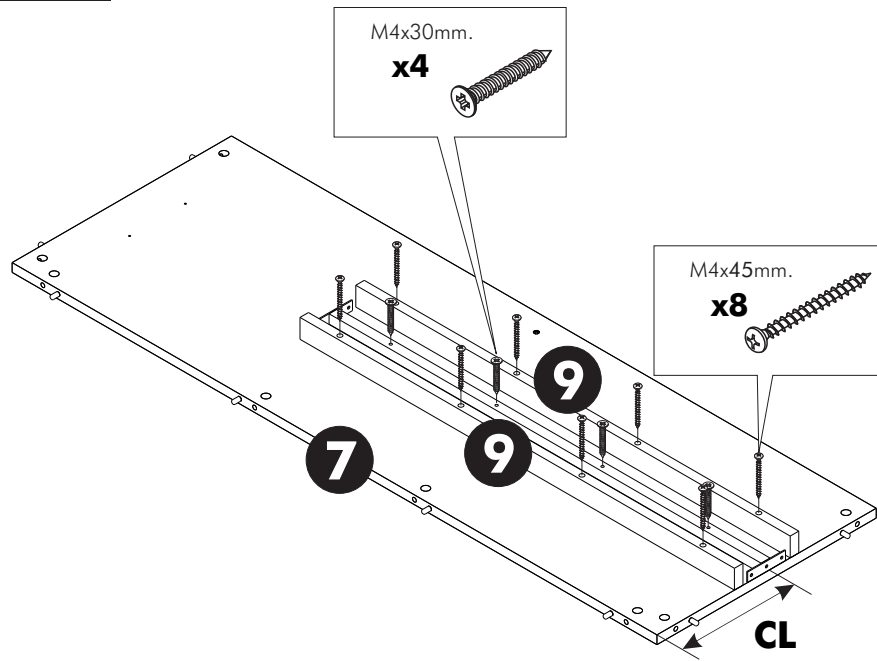


14.

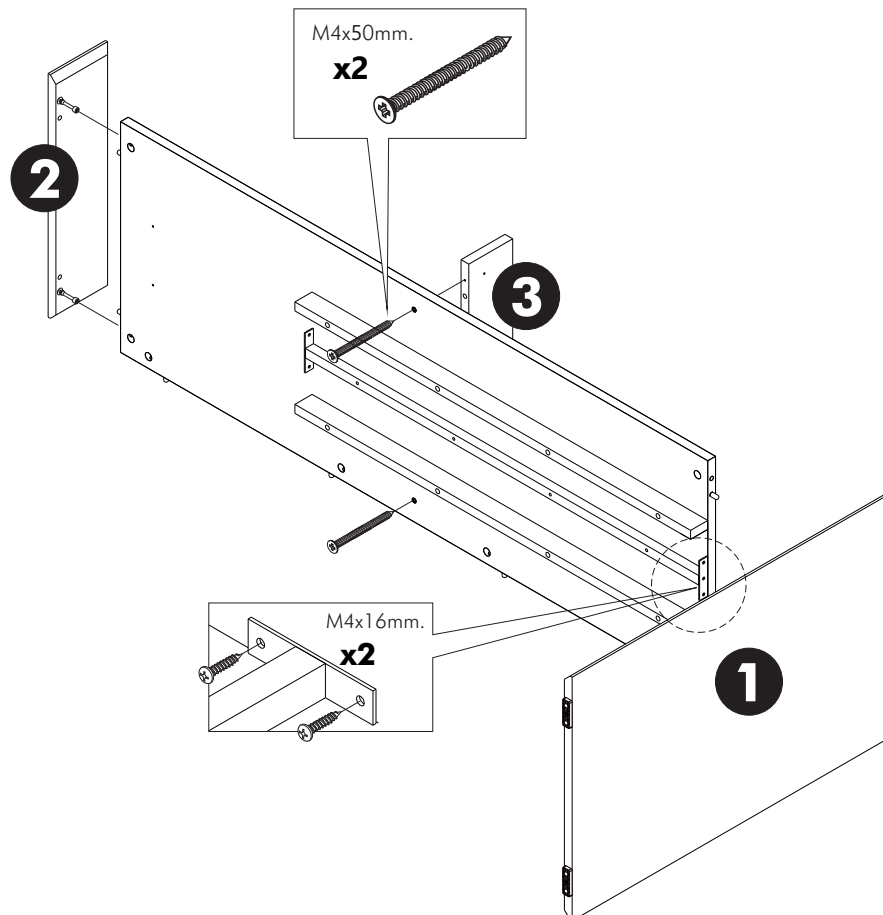


7.

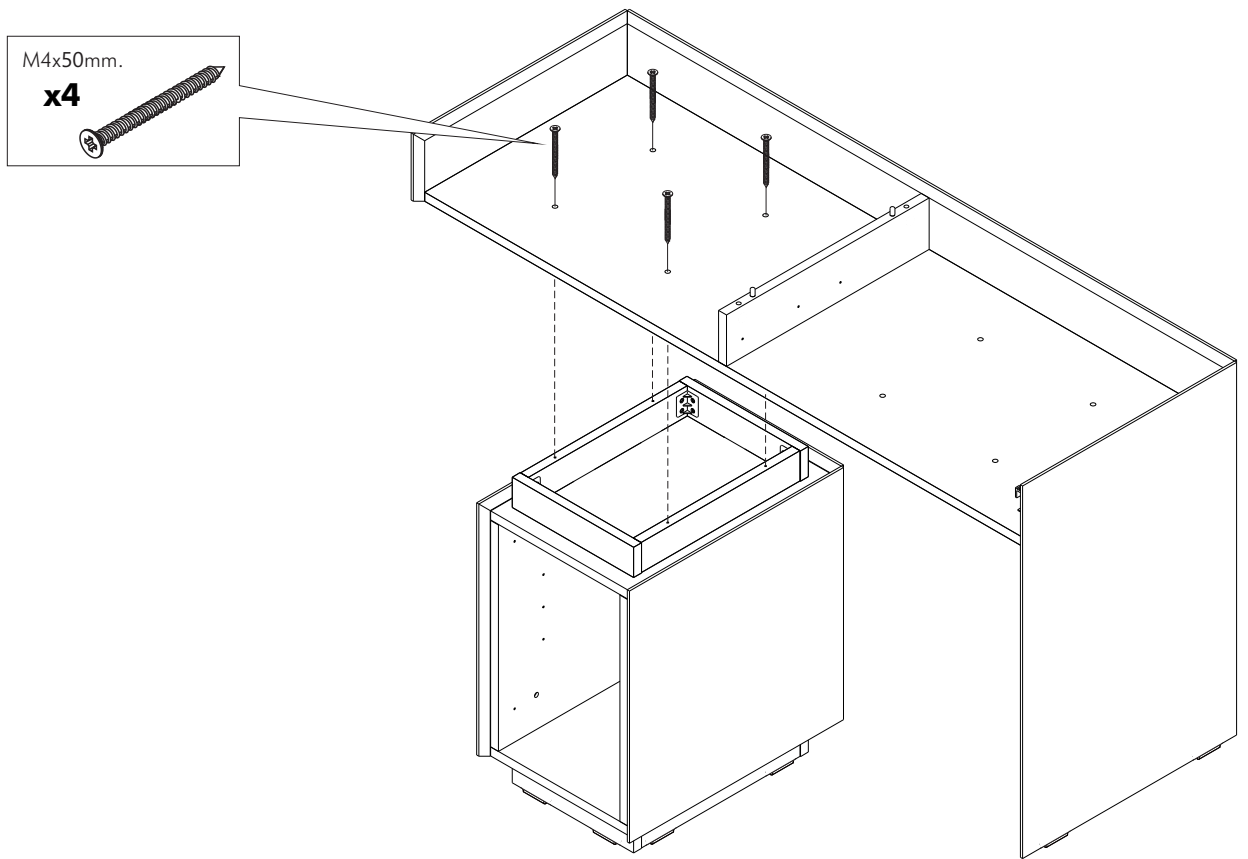
Option : B



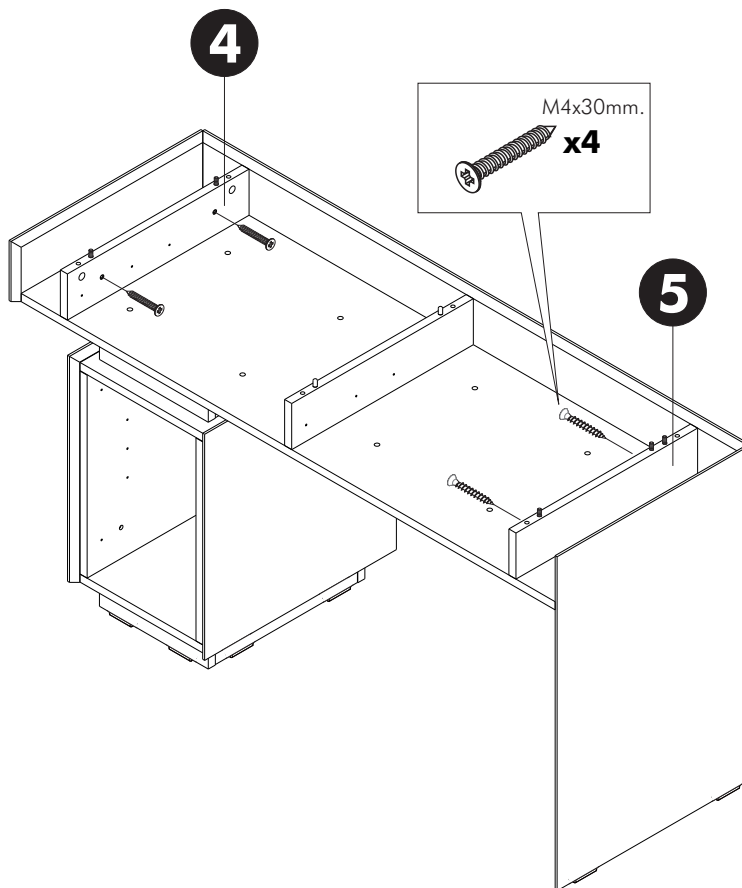
8.



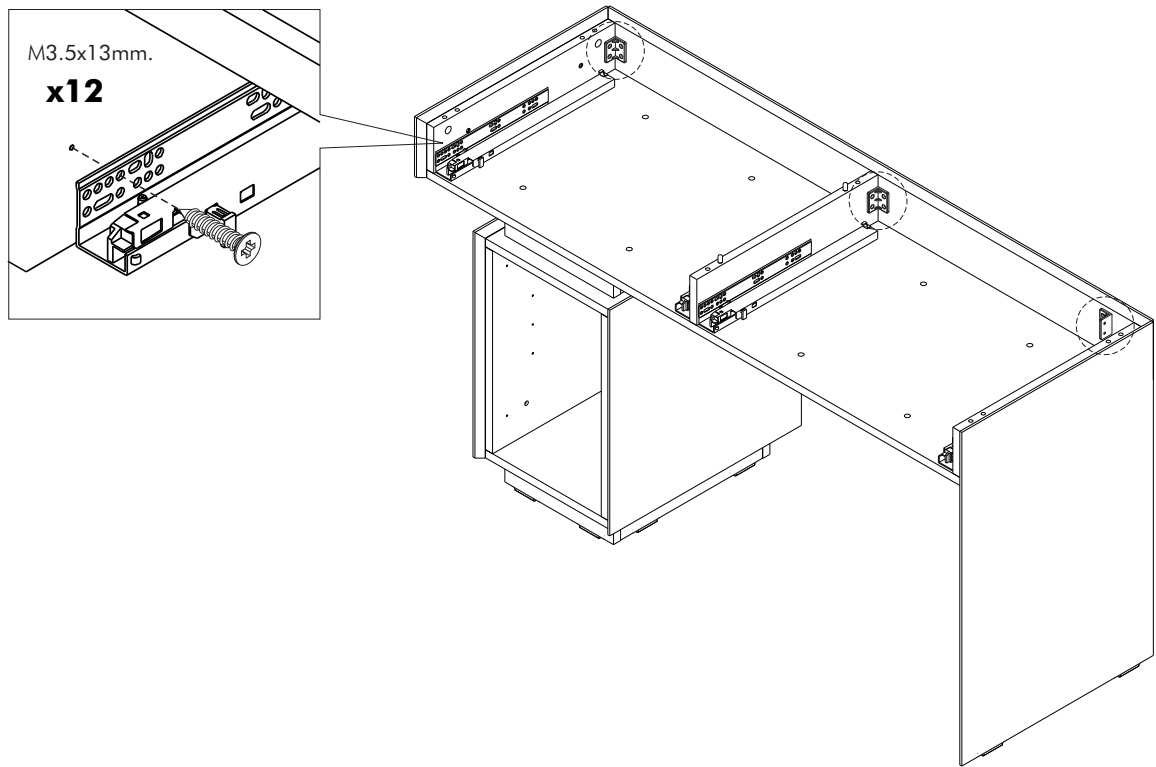
9.



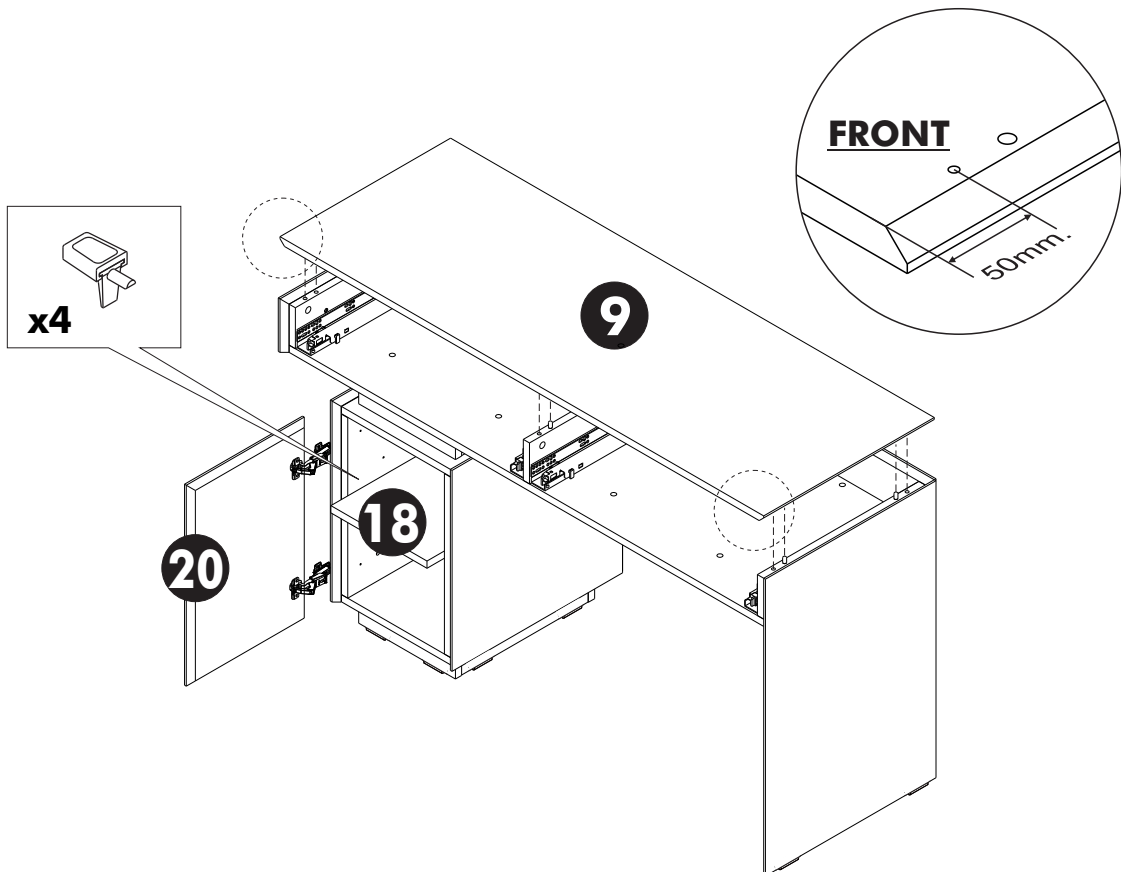
10.



11.



12.



12.

