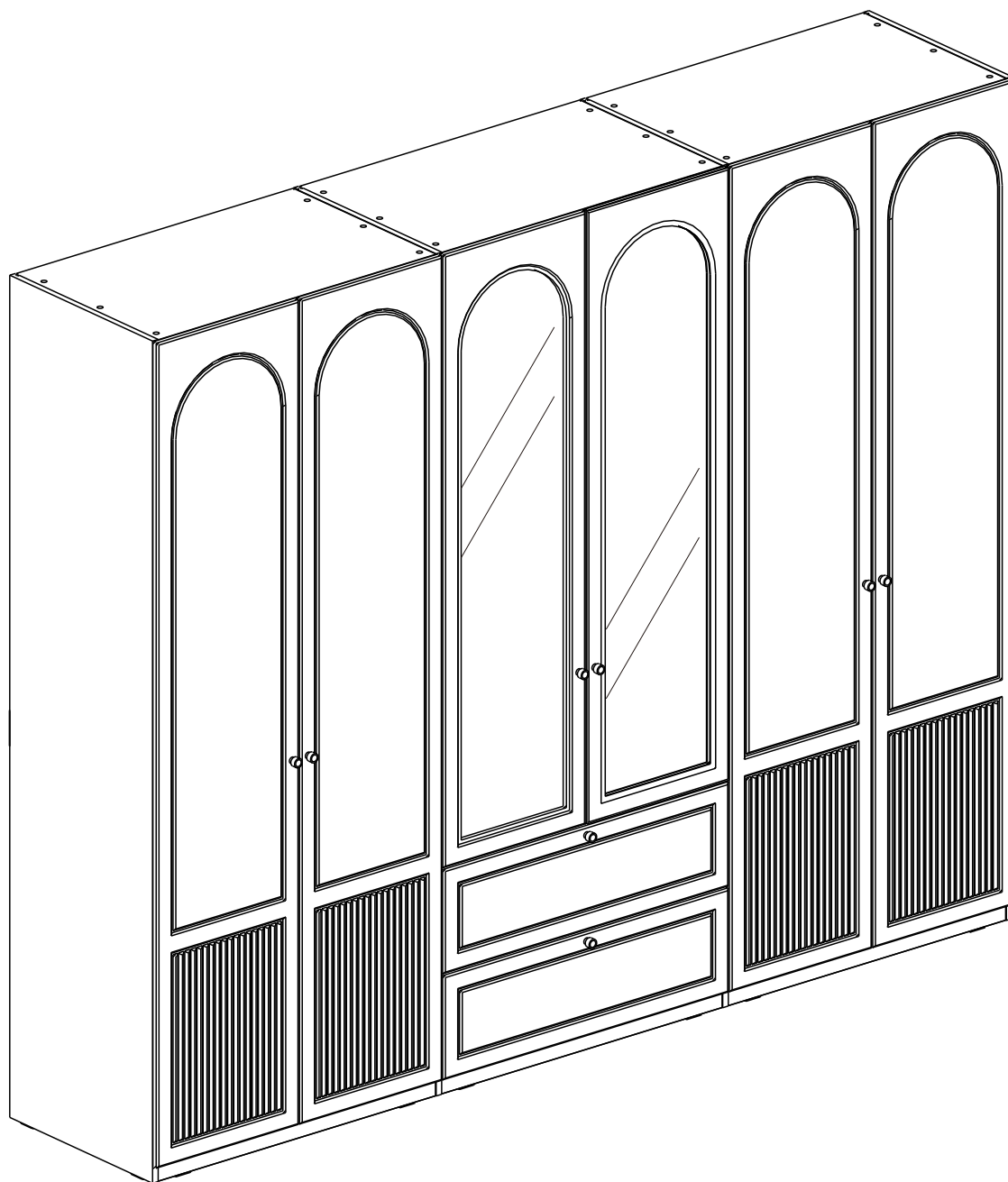


SERENE

WARDROBE 6DRS+MIRROR



CONNECT SYSTEM

1

3

2

(Connecting bolts)

WHEN FITTING CAMS
 ENSURE STARTING POSITION IS CORRECT
 BEFORE YOU INSERT CONNECTING BOLT
 TURN CLOCKWISE UNTIL SECURE

✓				✗
↑				
CORRECT		WRONG		

M4x16mm.

M4x16mm.

i

40mm.

☹️

☒

EQ

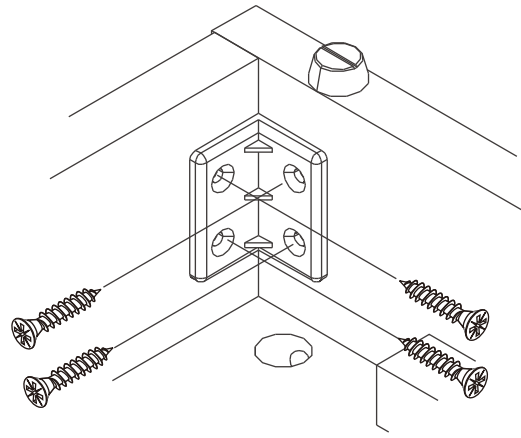
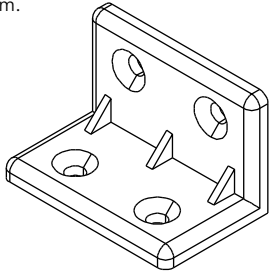
😊

☑️

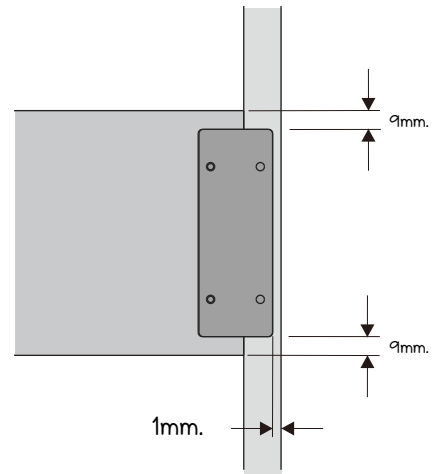
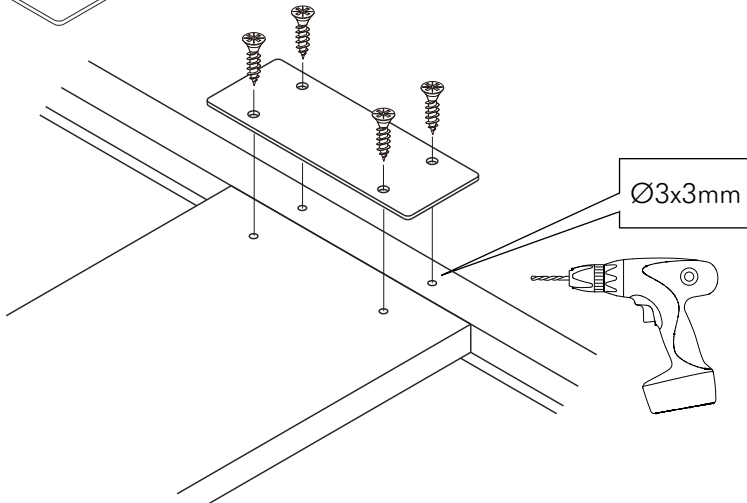
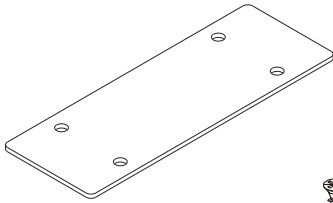
M4x16mm.

DOOR PANEL

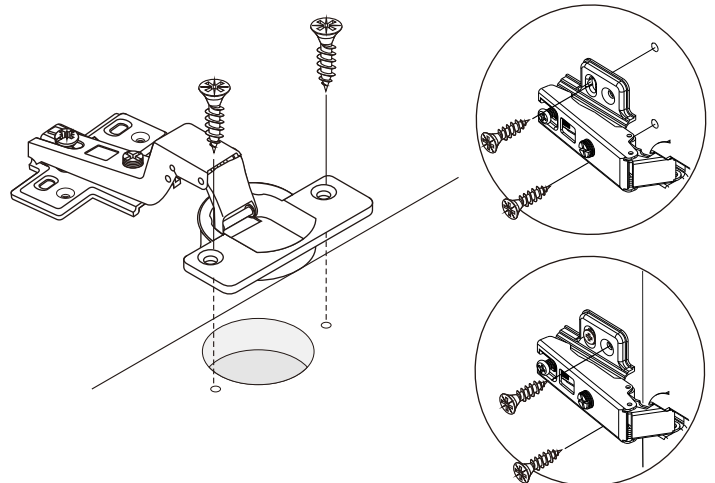
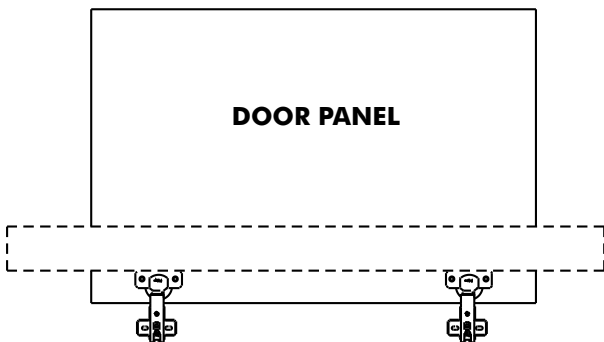
M4x16mm.



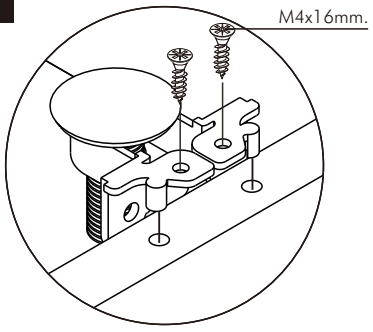
M4x13mm.



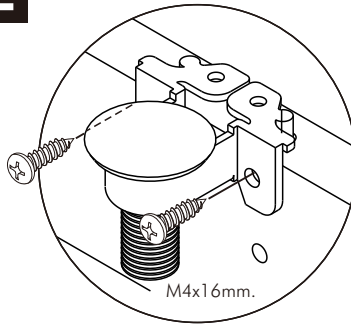
M4x16mm.



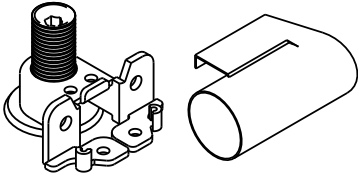
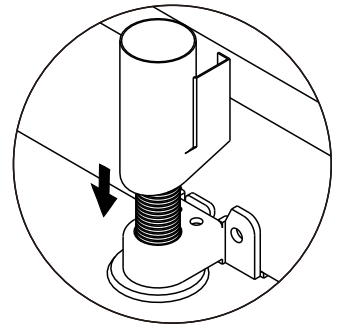
1

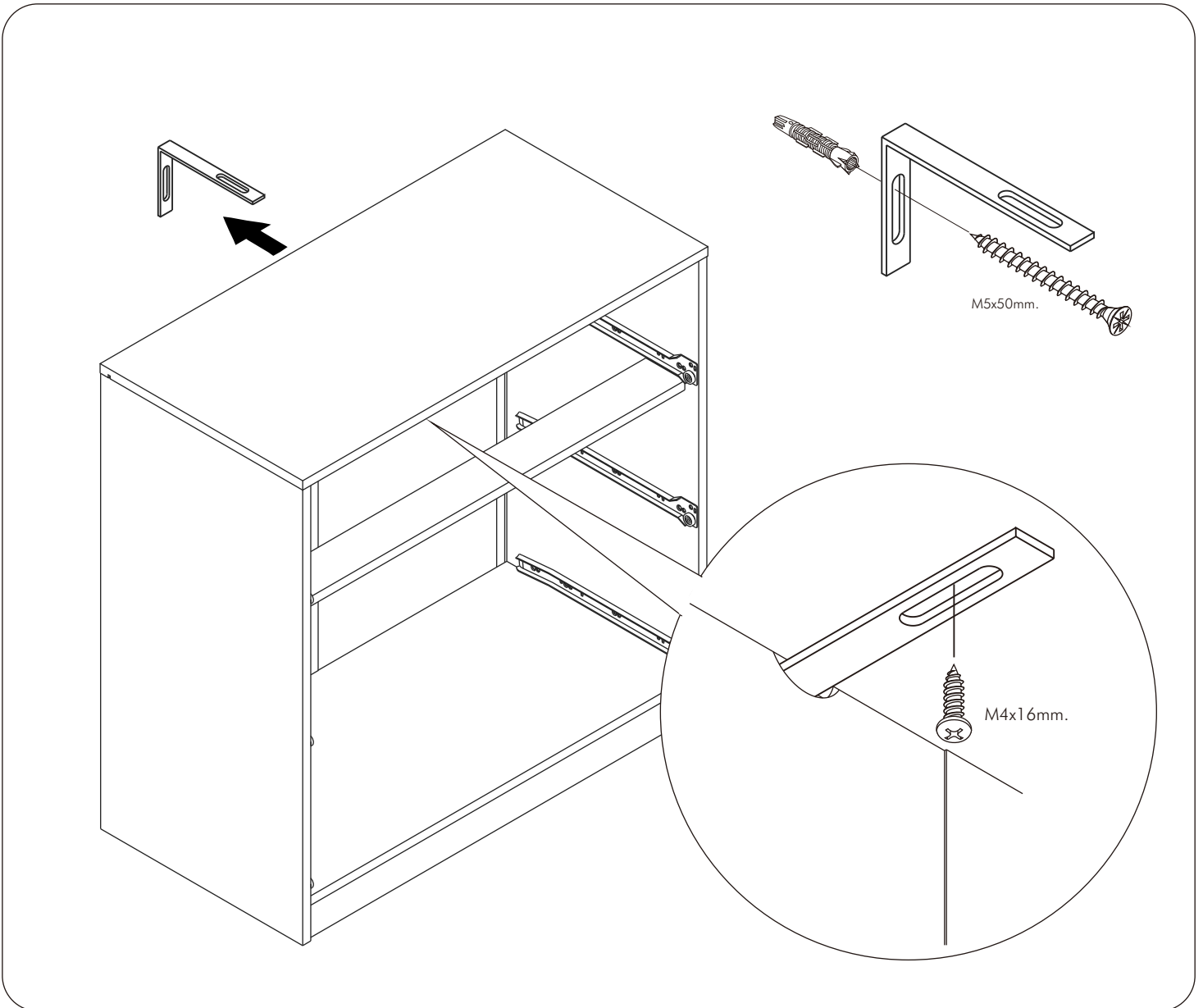
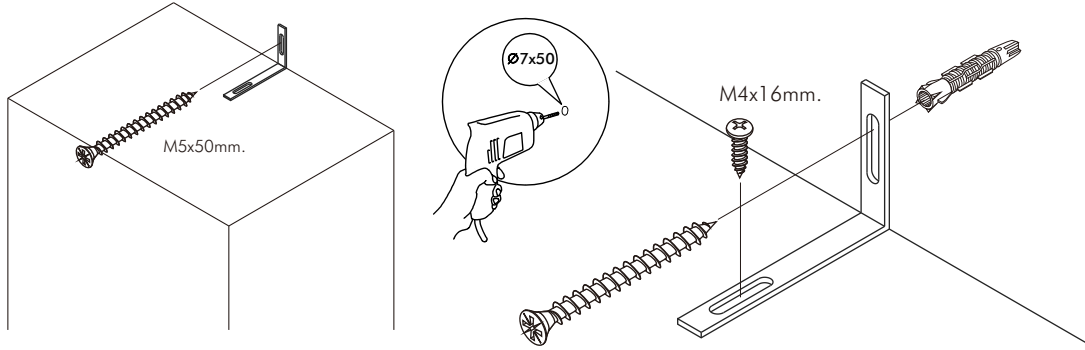
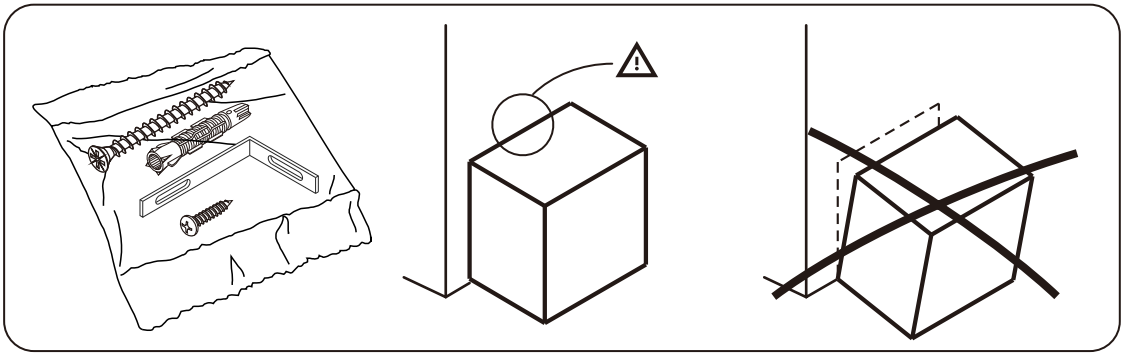


2



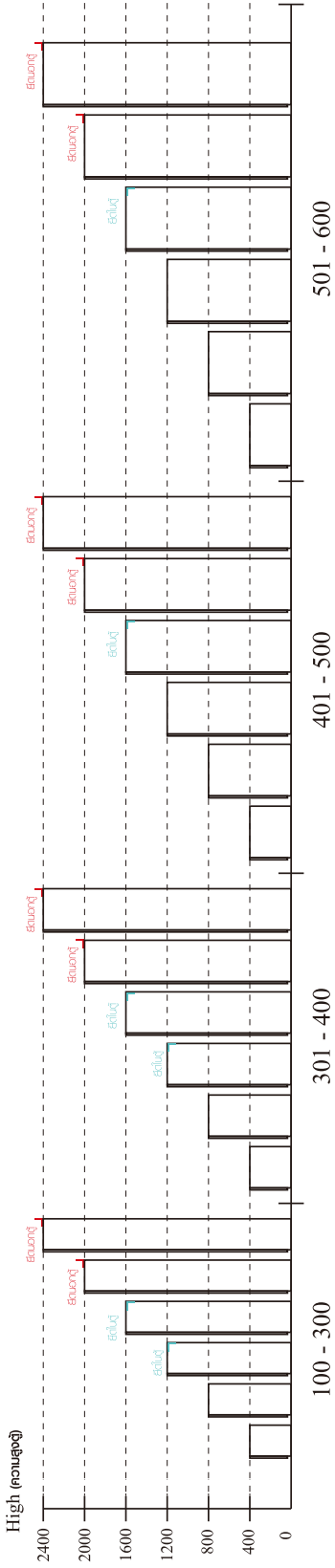
3



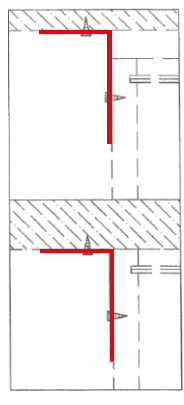


มาตรฐาน การระบุสินค้าที่ต้องยึด Fitting กับสับ (Safety Fitting) *หมายเหตุ สับค้ำที่เป็นชุดเล็ก ให้ติดตั้ง Fitting กับสับทุกตัว*****

■ หมวด ตู้บานเปิด / ตู้บานปิด + ช่องใส่



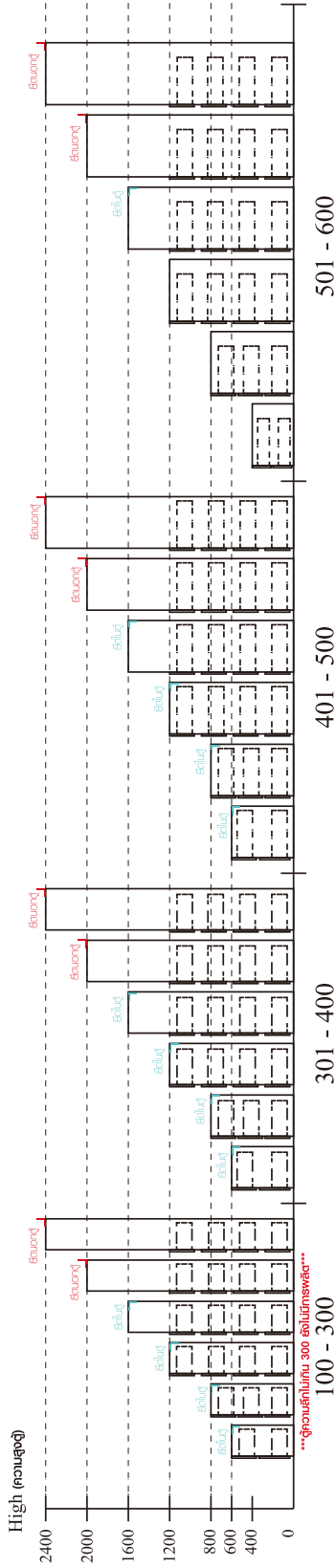
■ ติดตั้งฉากกับสับกับตู้สูง (ตั้งแต่ 2 m. ขึ้นไป)



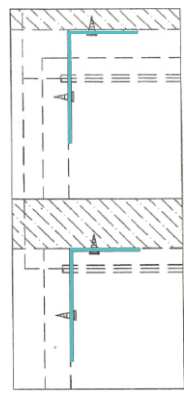
ติดตั้งบนพวง

ติดตั้งลอยหลบนิ้ว

■ หมวด ตู้ลิ้นชัก / ตู้ลิ้นชัก + ช่องใส่ / ตู้ลิ้นชัก + บานเปิด / ตู้ลิ้นชัก + บานสไลด์



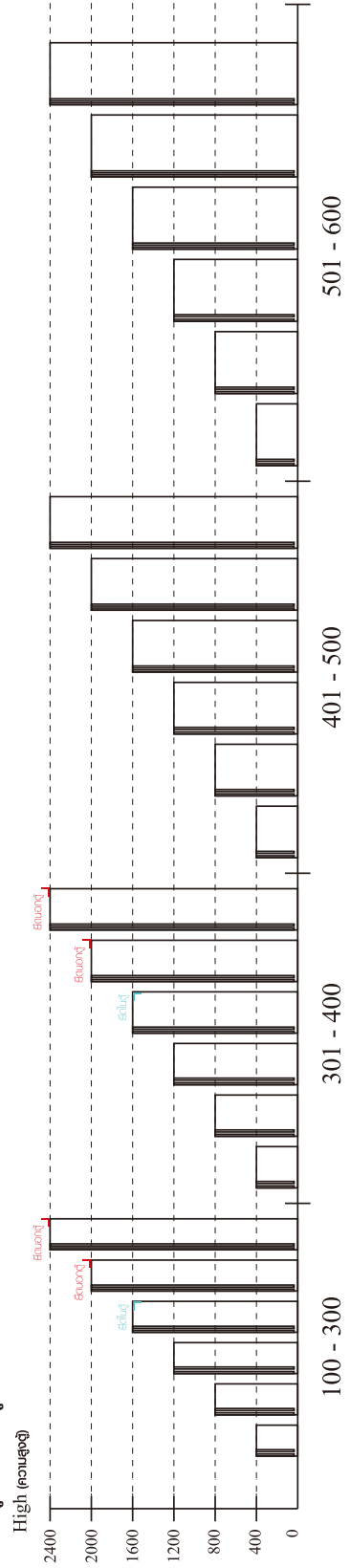
■ ติดตั้งฉากกับสับกับตู้เตี้ย (น้อยกว่า 2 m.)



ติดตั้งบนพวง

ติดตั้งลอยหลบนิ้ว

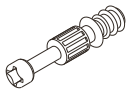
■ หมวด ตู้บานสไลด์ / ตู้ใส่



ความสูงตั้งแต่ 1600 ขึ้นไป สลักกับ 300 ความสูงตั้งแต่ 1600 ขึ้นไป สลักกับ 400

HARDWARE

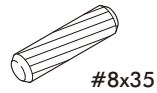
-BODY SET



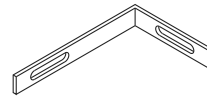
x 65



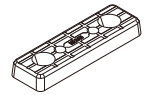
x 65



x 55



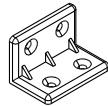
x 2



x 20



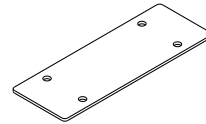
x 52



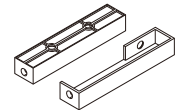
x 33



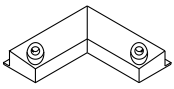
x 8



x 6



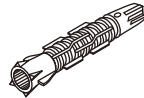
x 4/4



x 8



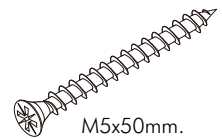
x 8



x 2



x 8



x 2



x 4



x 24



x 68



x 204



x 24



x 36



x 42



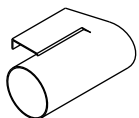
x 6



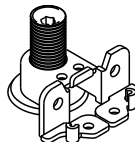
x 8



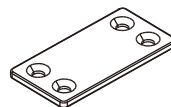
x 12



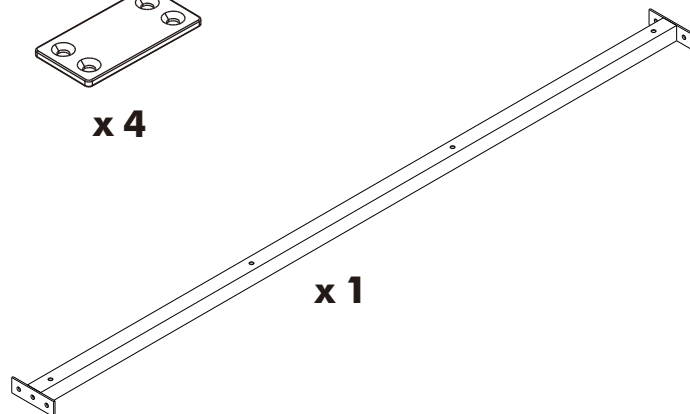
x 8



x 8

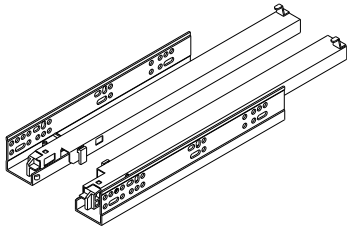


x 4



x 1

-DRAWER SET

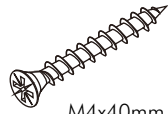


x 2/2



M3.5x13mm.

x 12



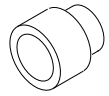
M4x40mm.

x 24



M6x30mm.

x 6



x 2



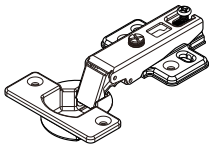
M4x25mm.

x 2



x 4

-DOOR SET



x 10

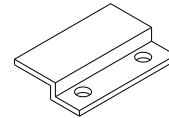


M4x16mm.

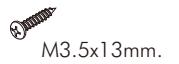
x 156



x 12

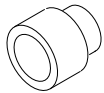


x 20



M3.5x13mm.

x 40



x 6

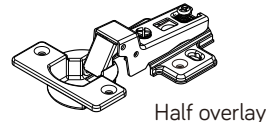


M4x25mm.

x 6



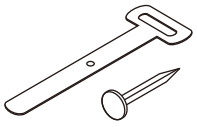
x 40



Half overlay

x 16

-LAMP SET

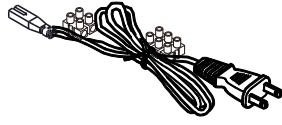


x 20/20



5x3/4" mm.

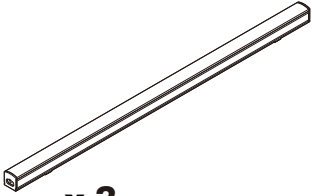
x 4



x 1



x 3

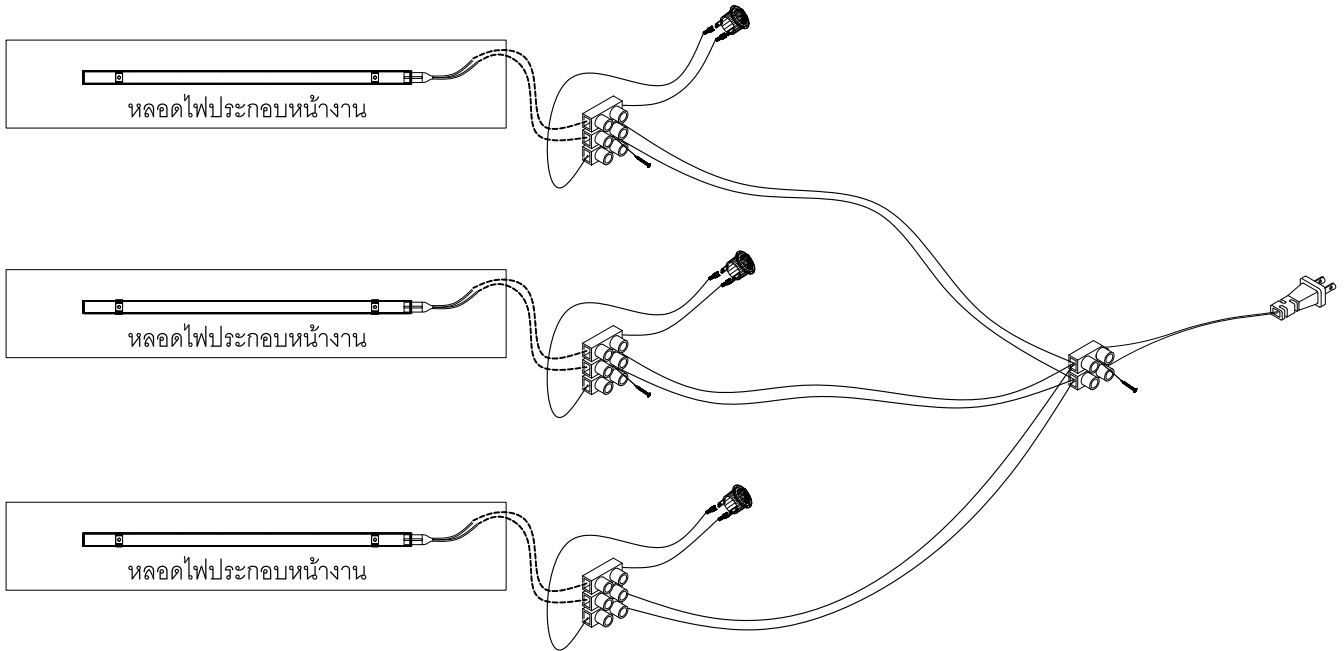


x 3



#5x1/2"

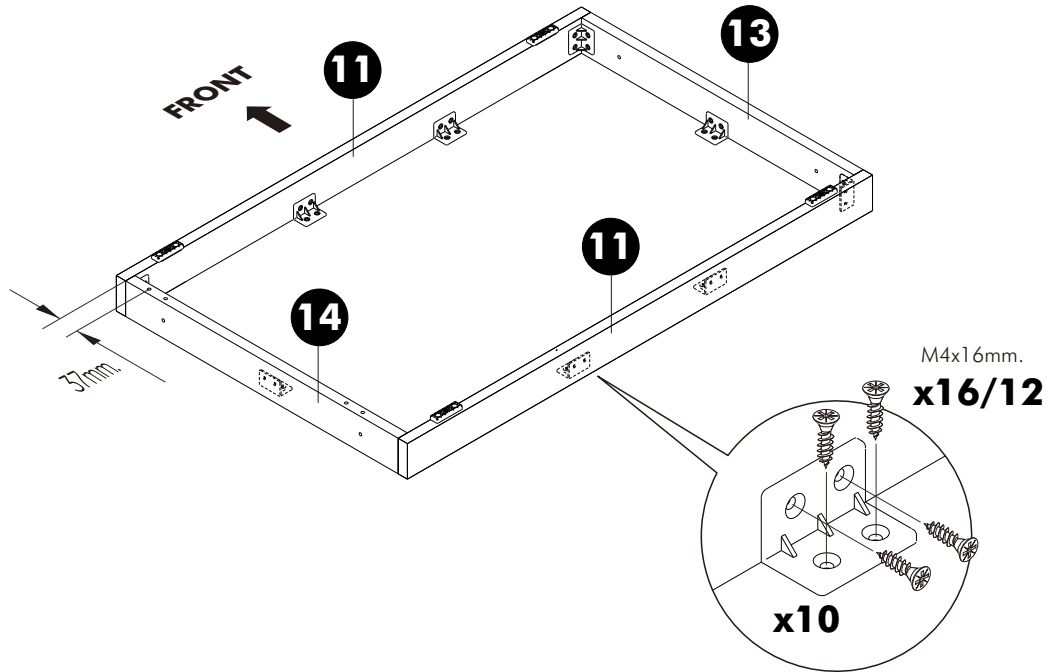
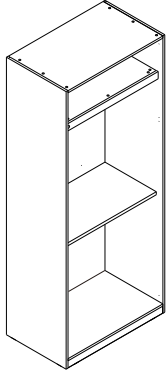
x 6



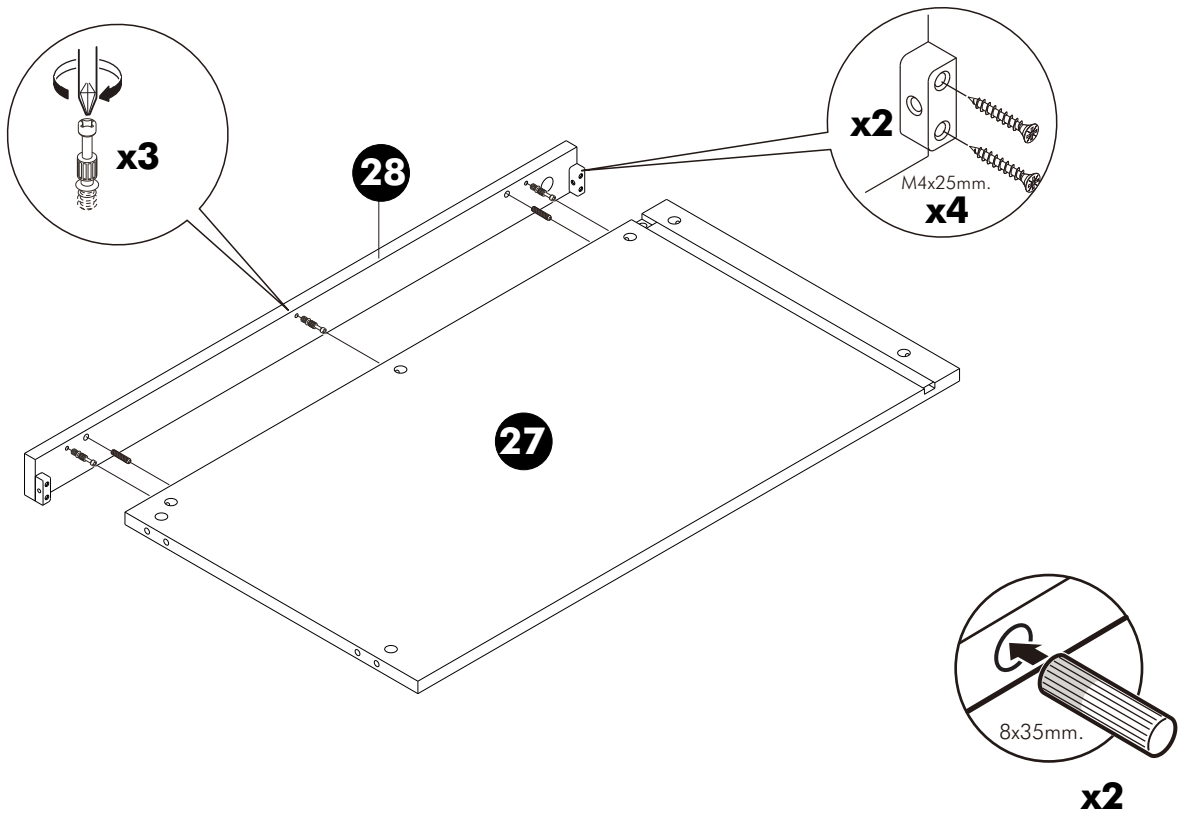
ASSEMBLY

-BODY SET

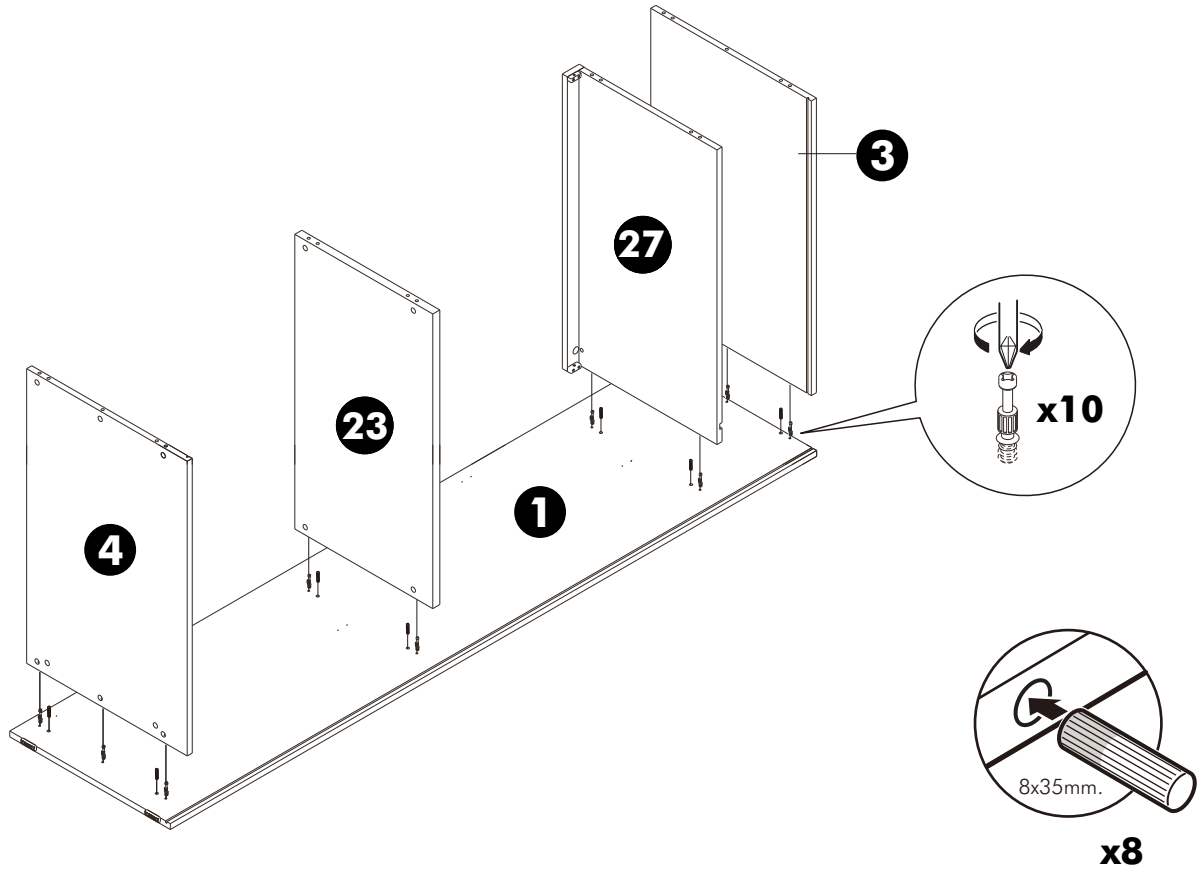
1.



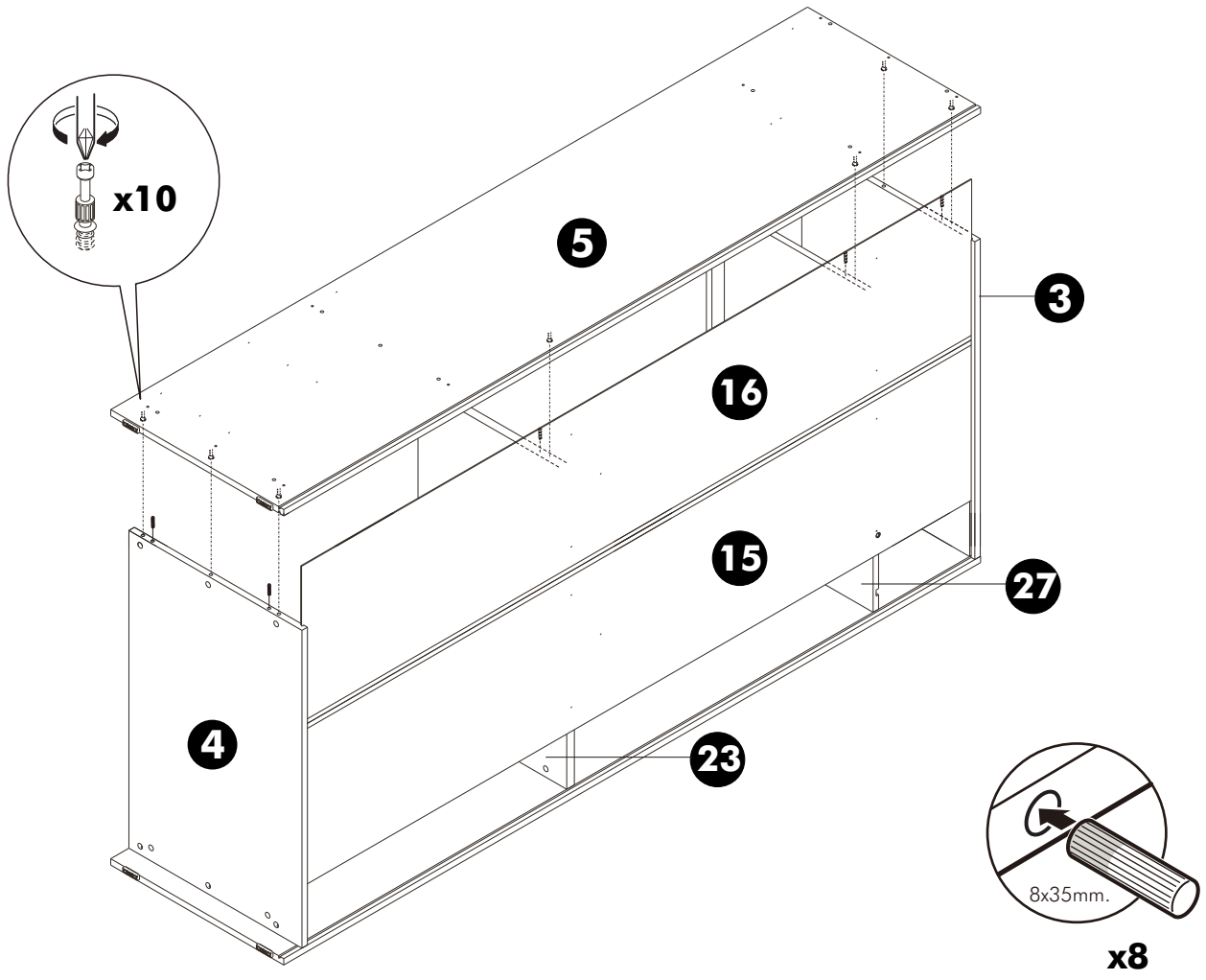
2.



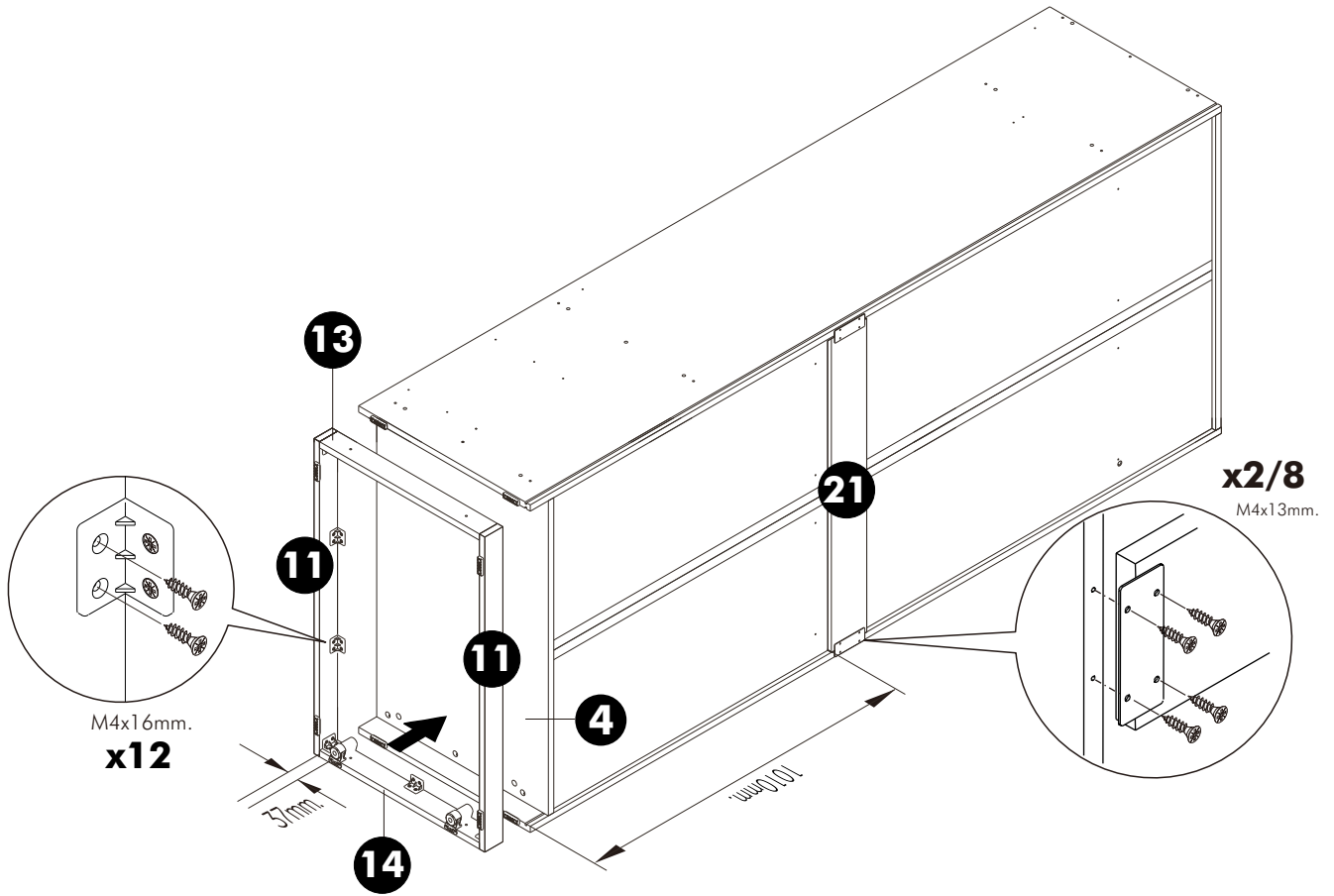
3.



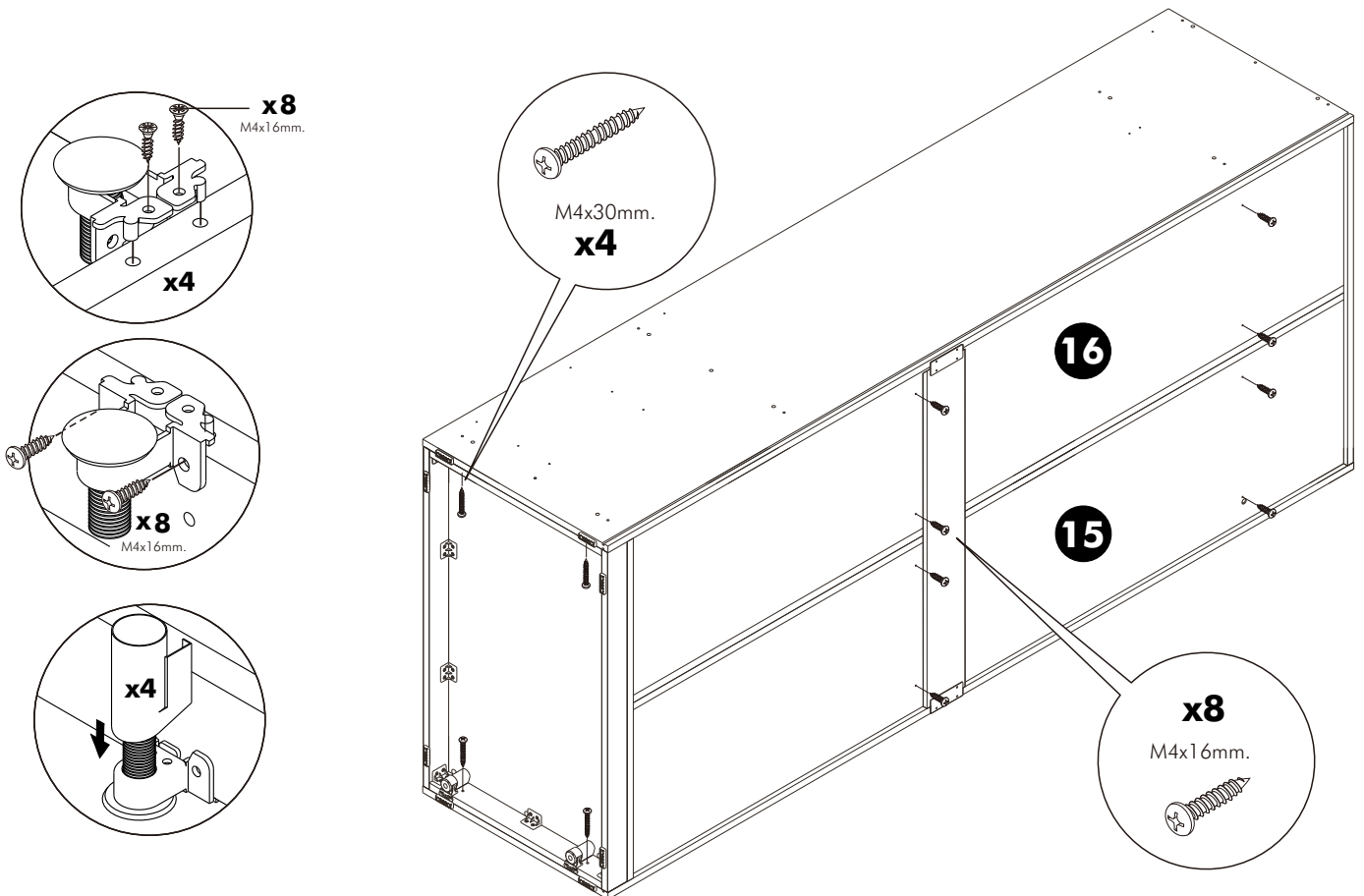
4.



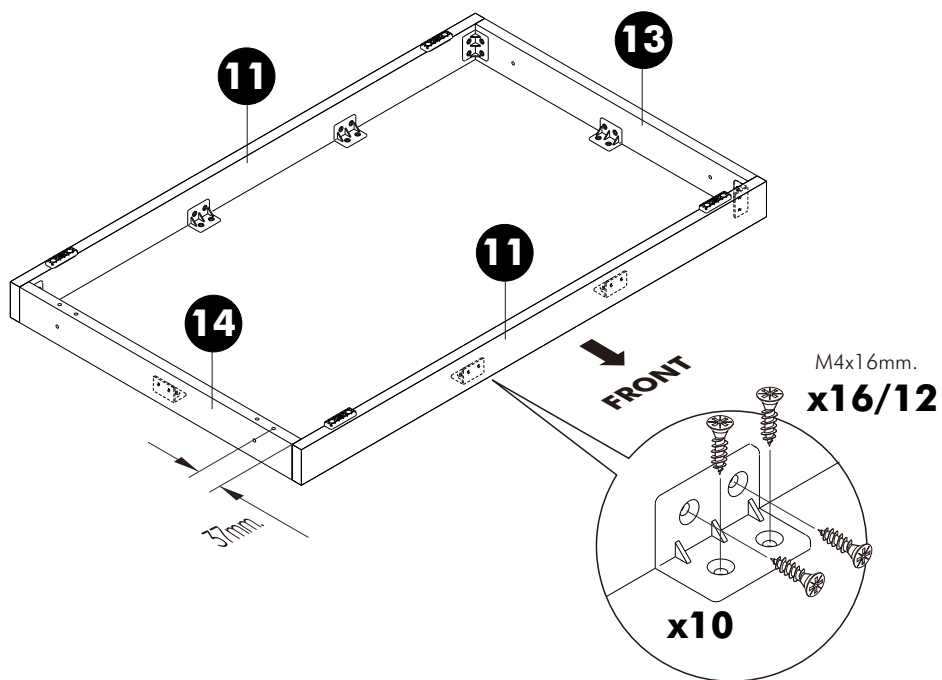
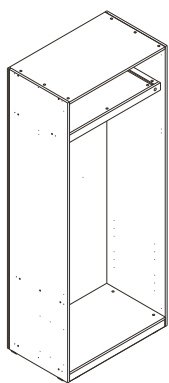
5.



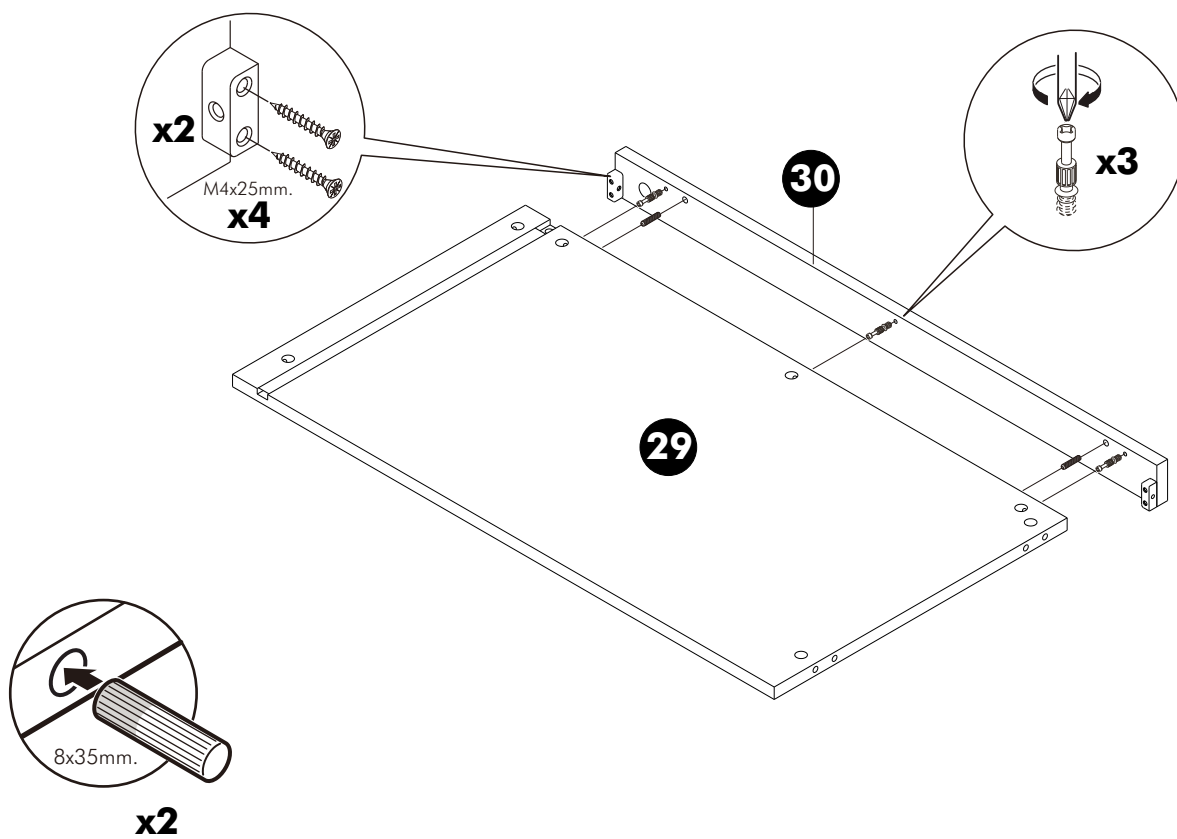
6.



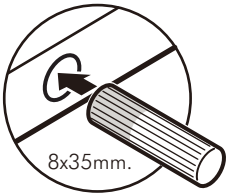
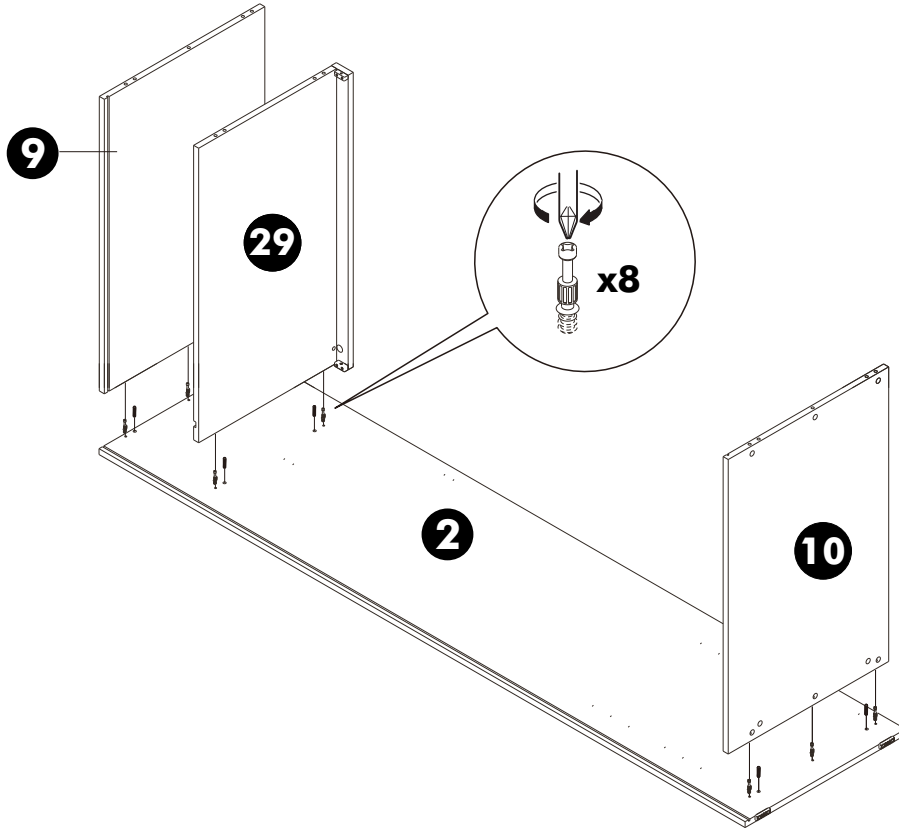
7.



8.

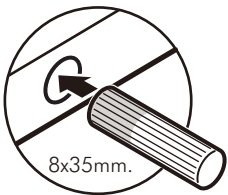
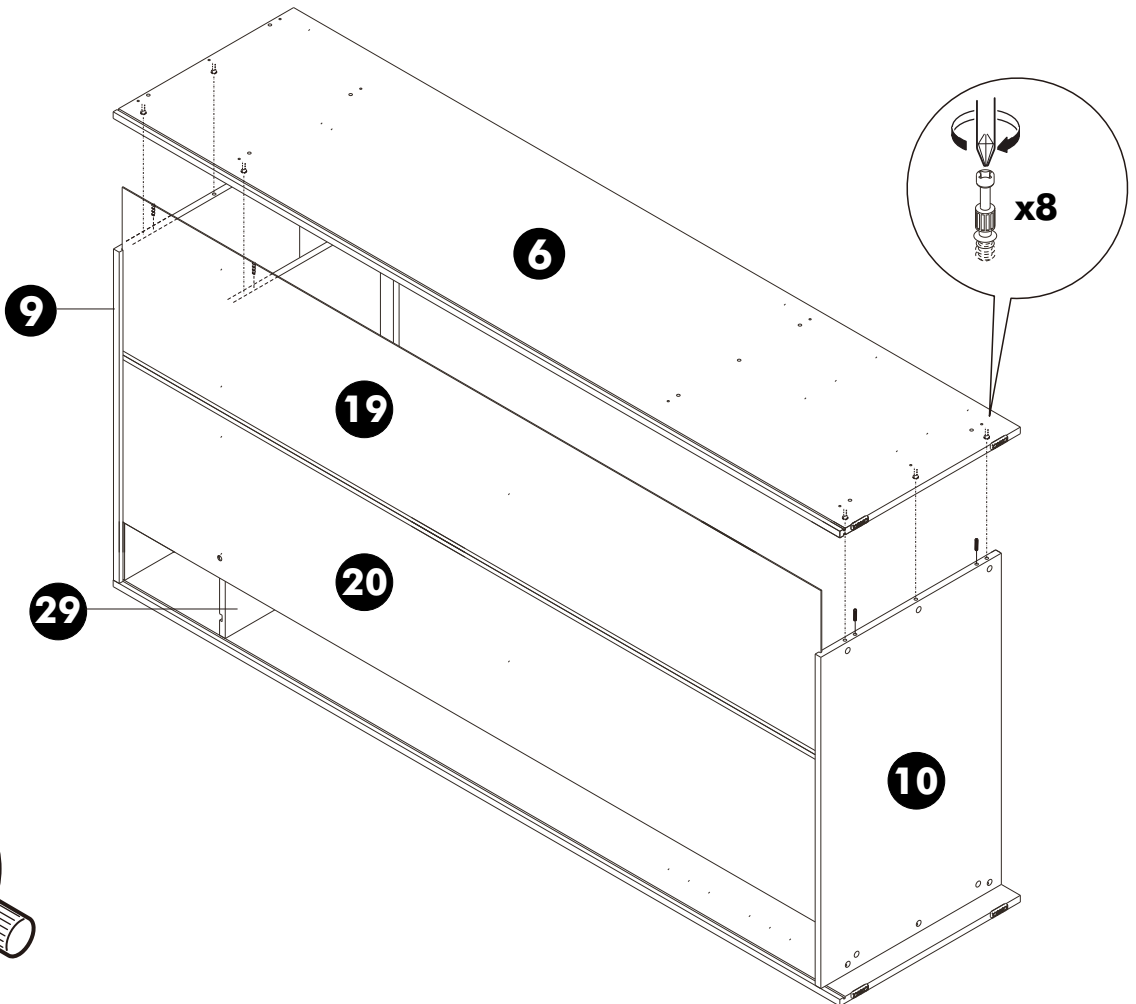


9.



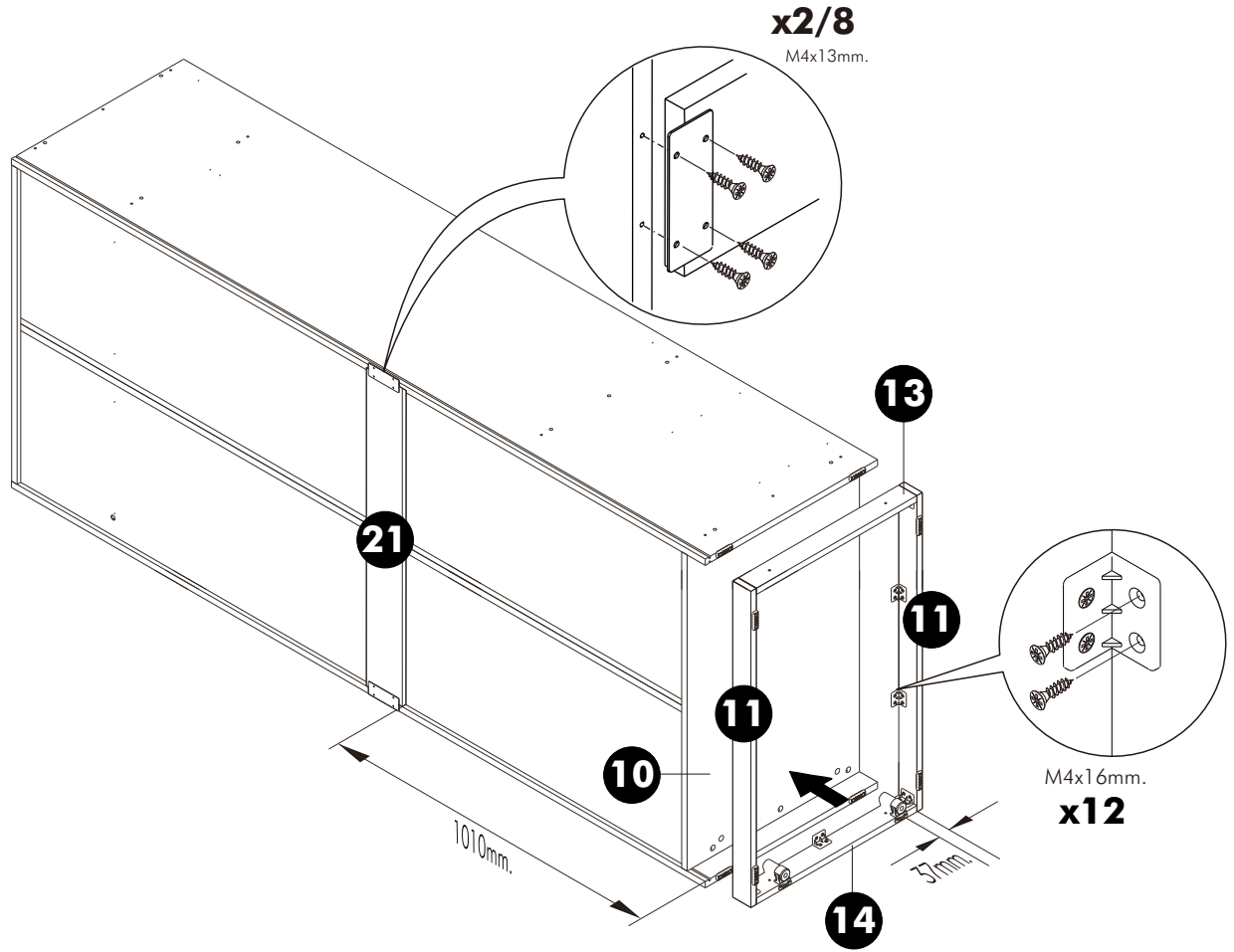
x6

10.

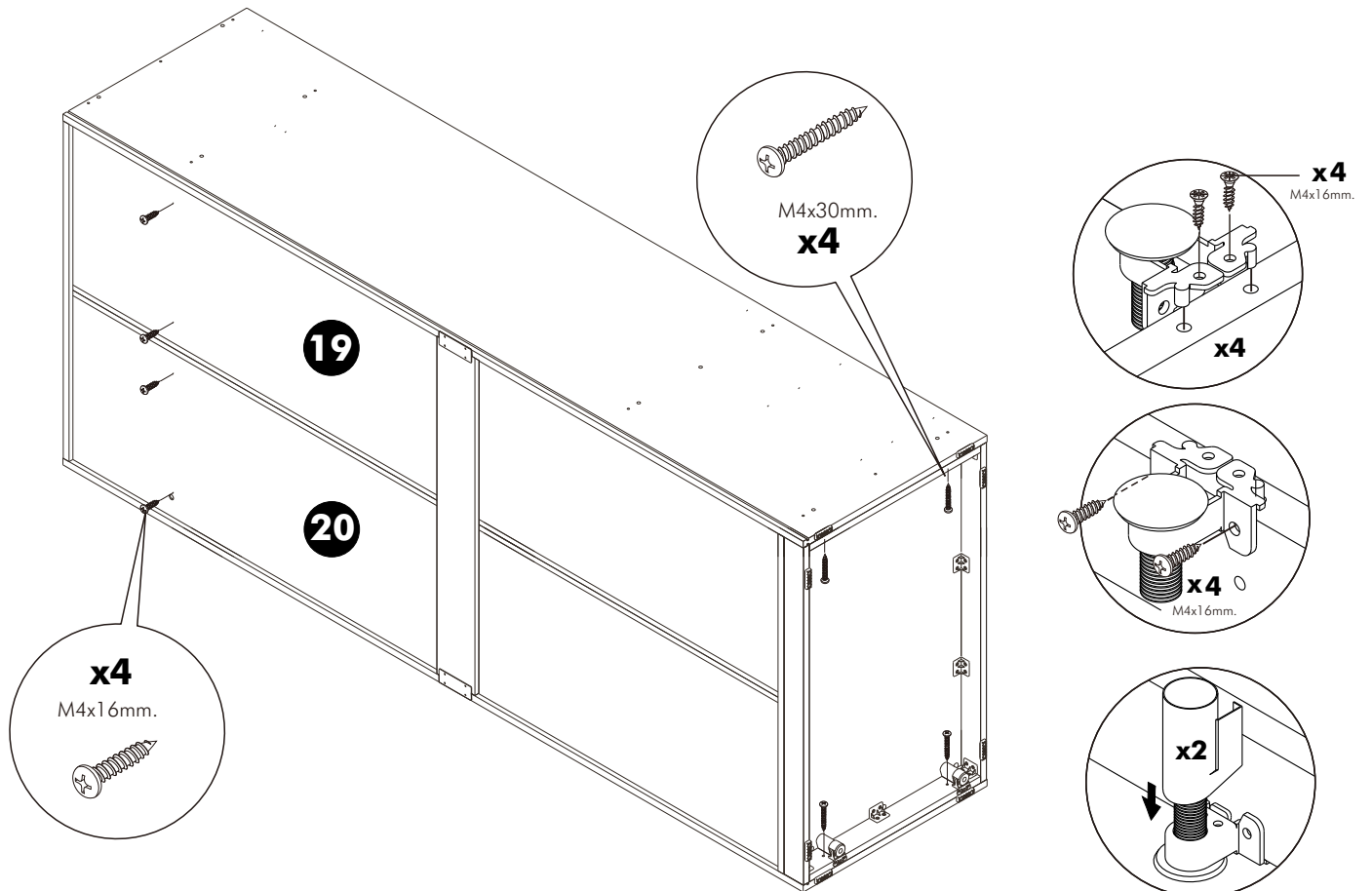


x6

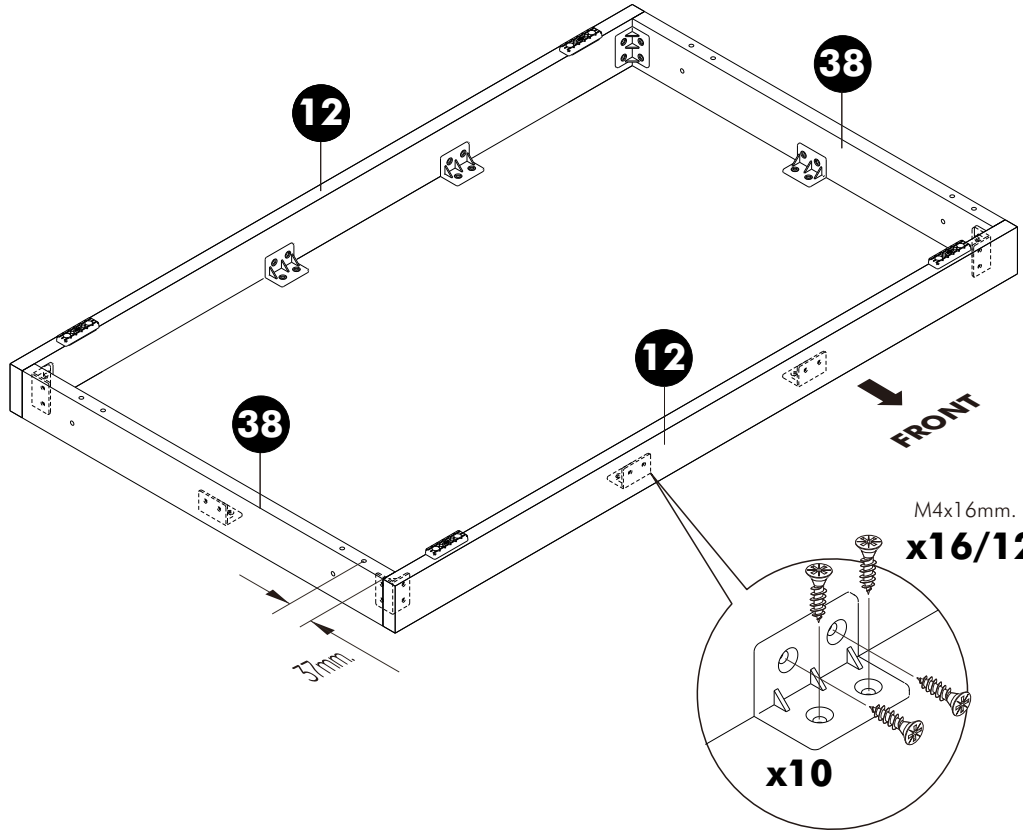
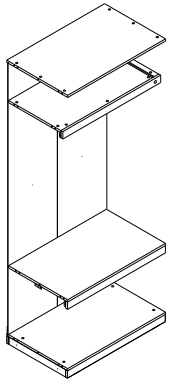
11.



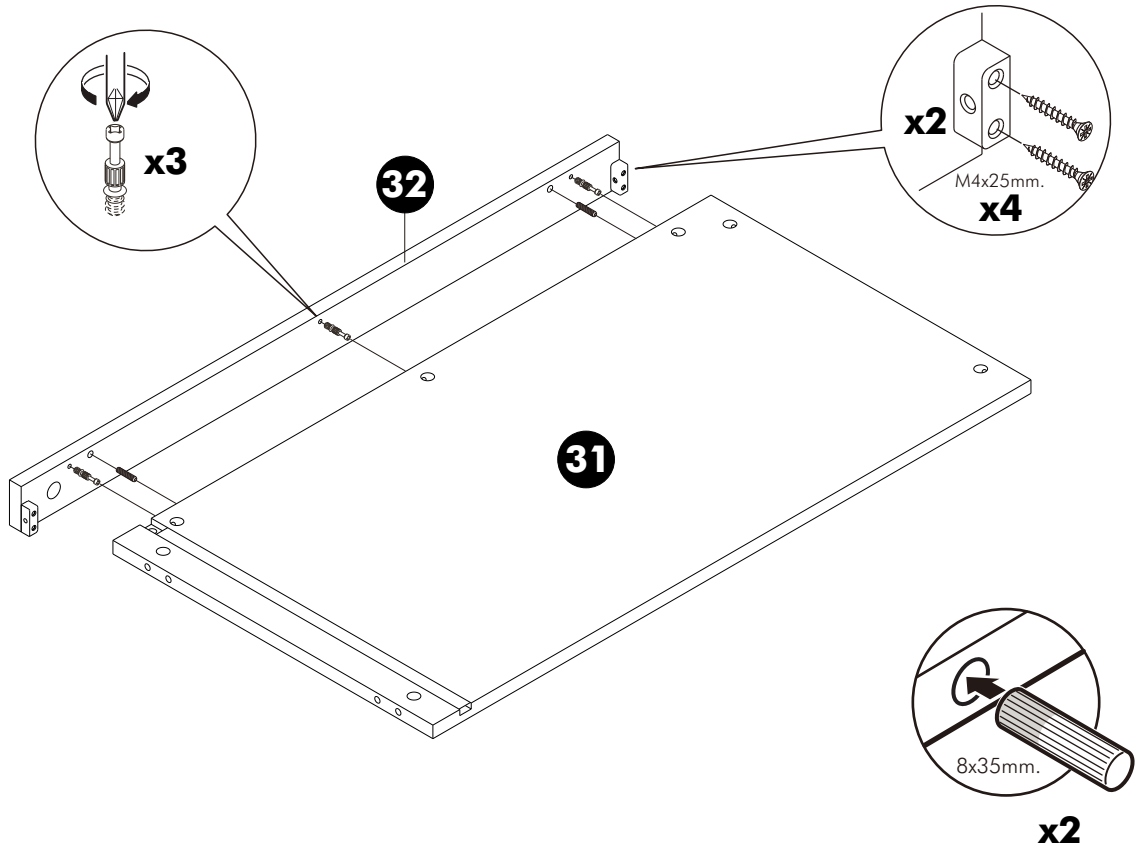
12.



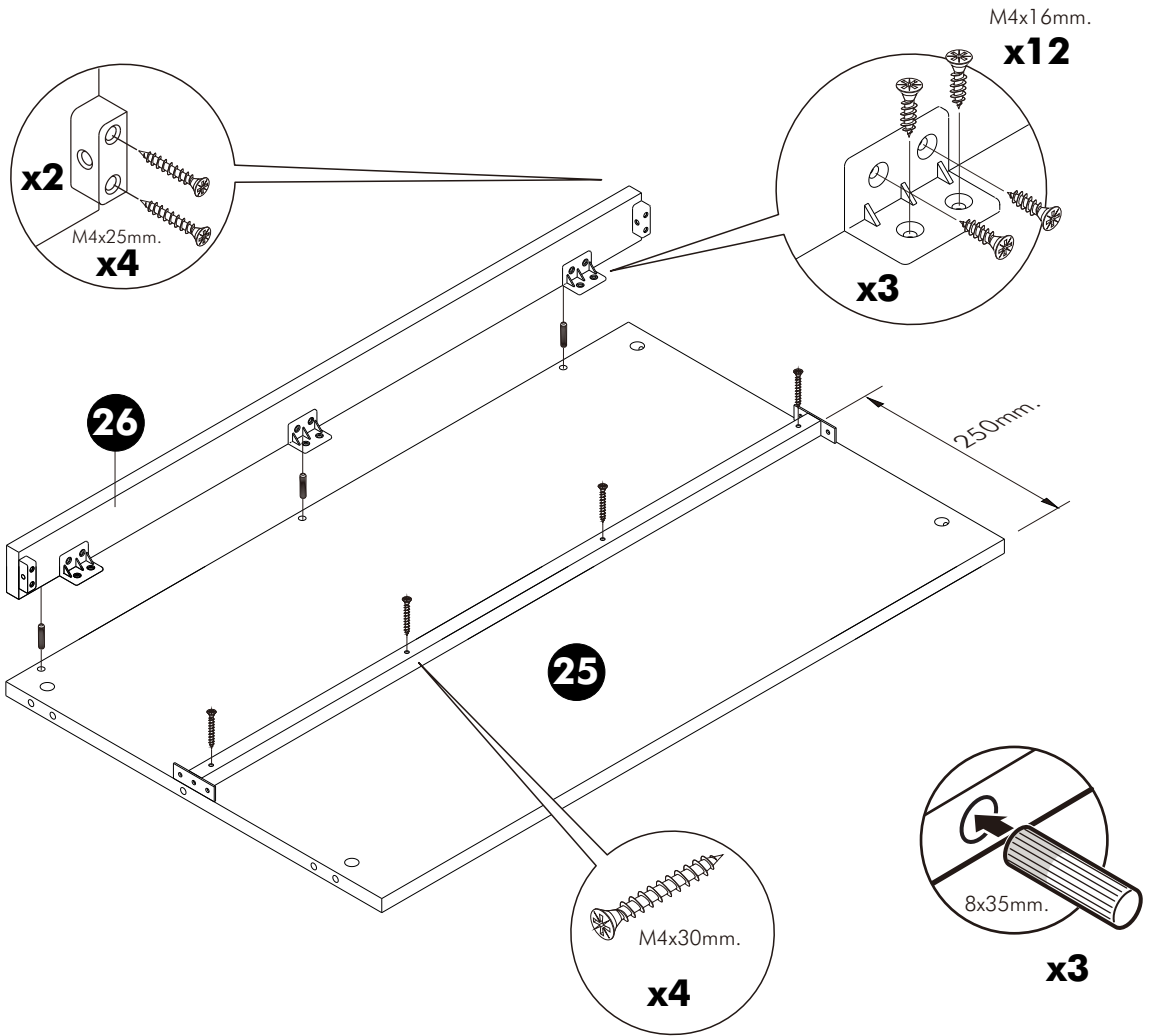
13.



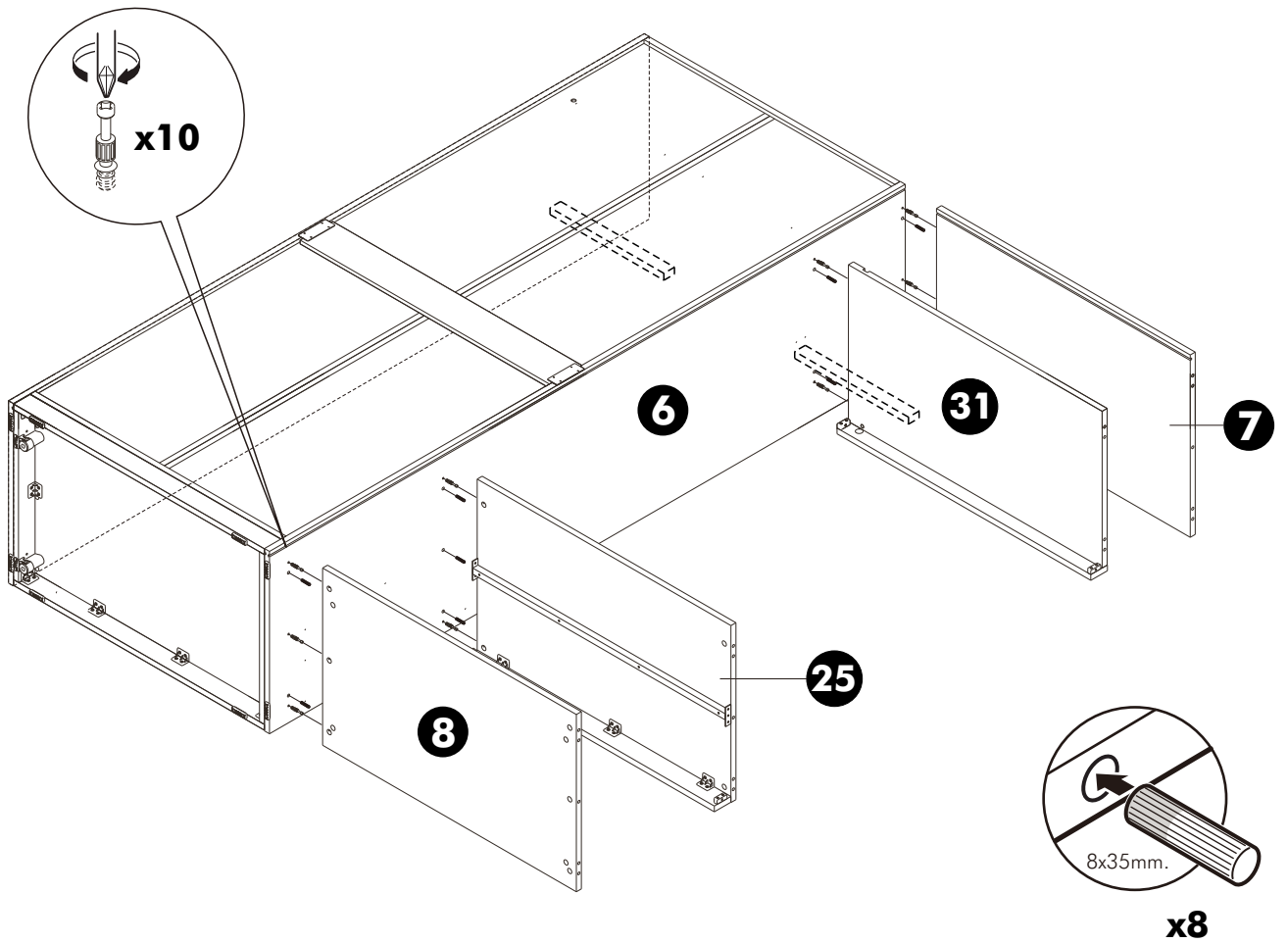
14.



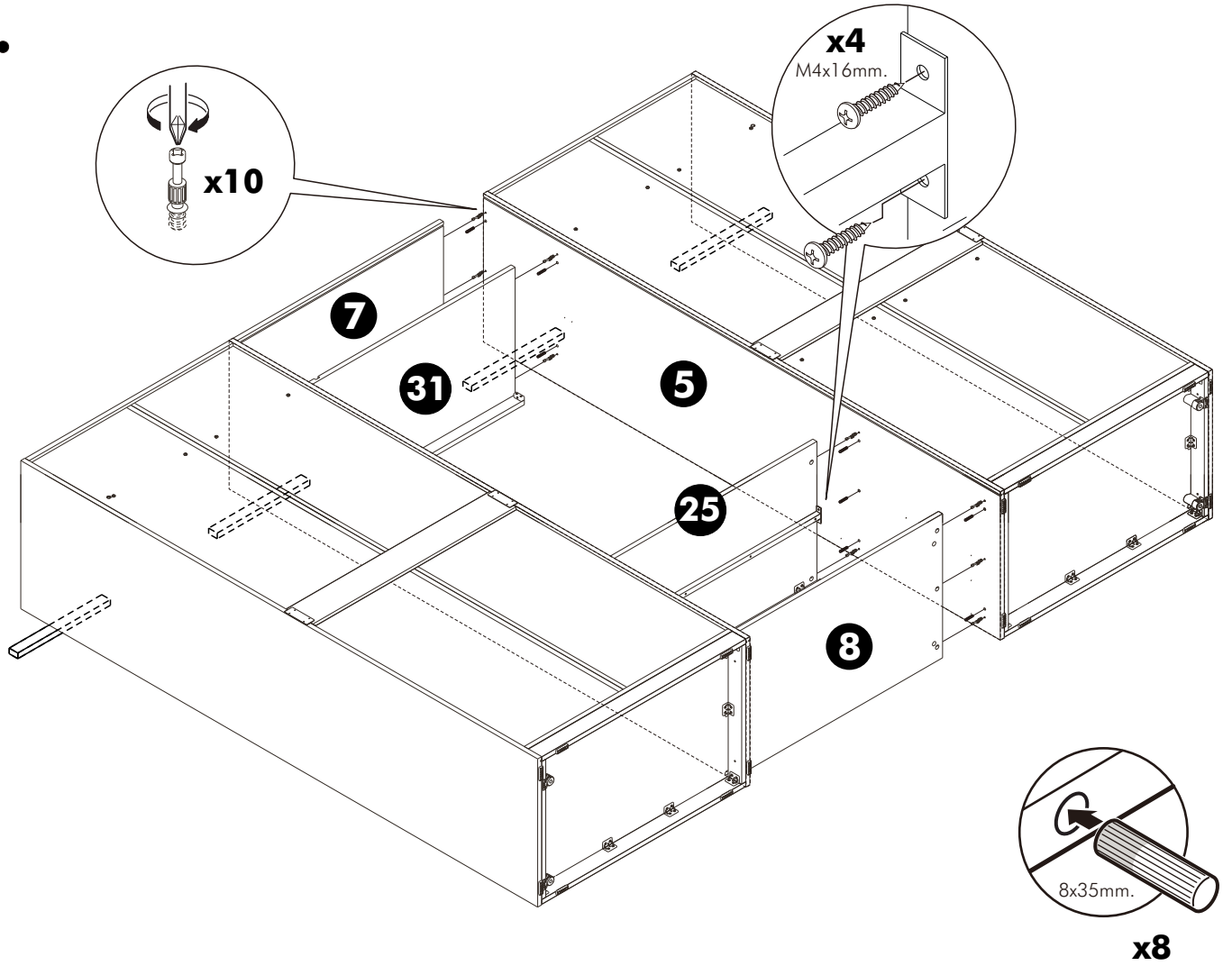
15.



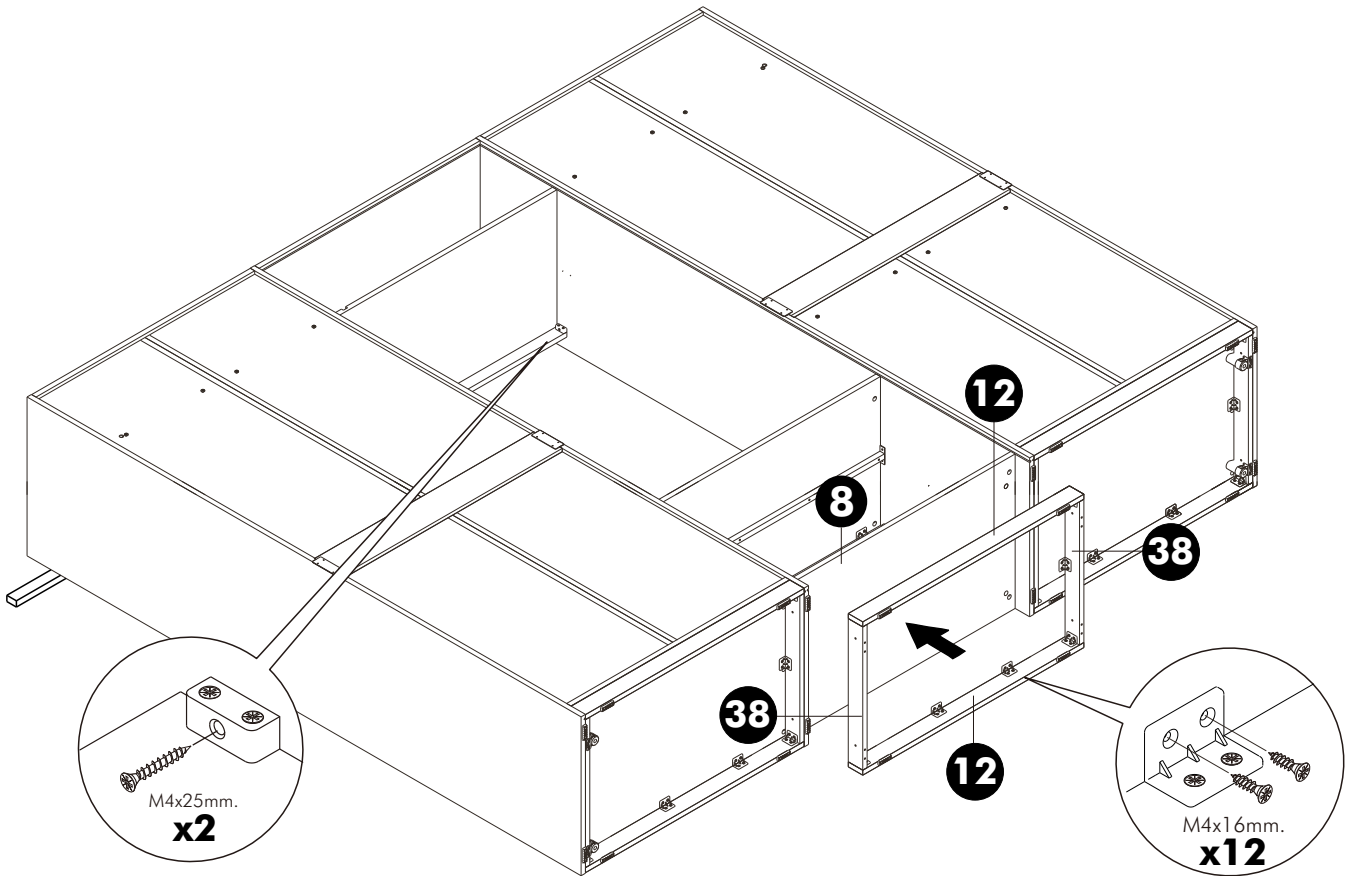
16.



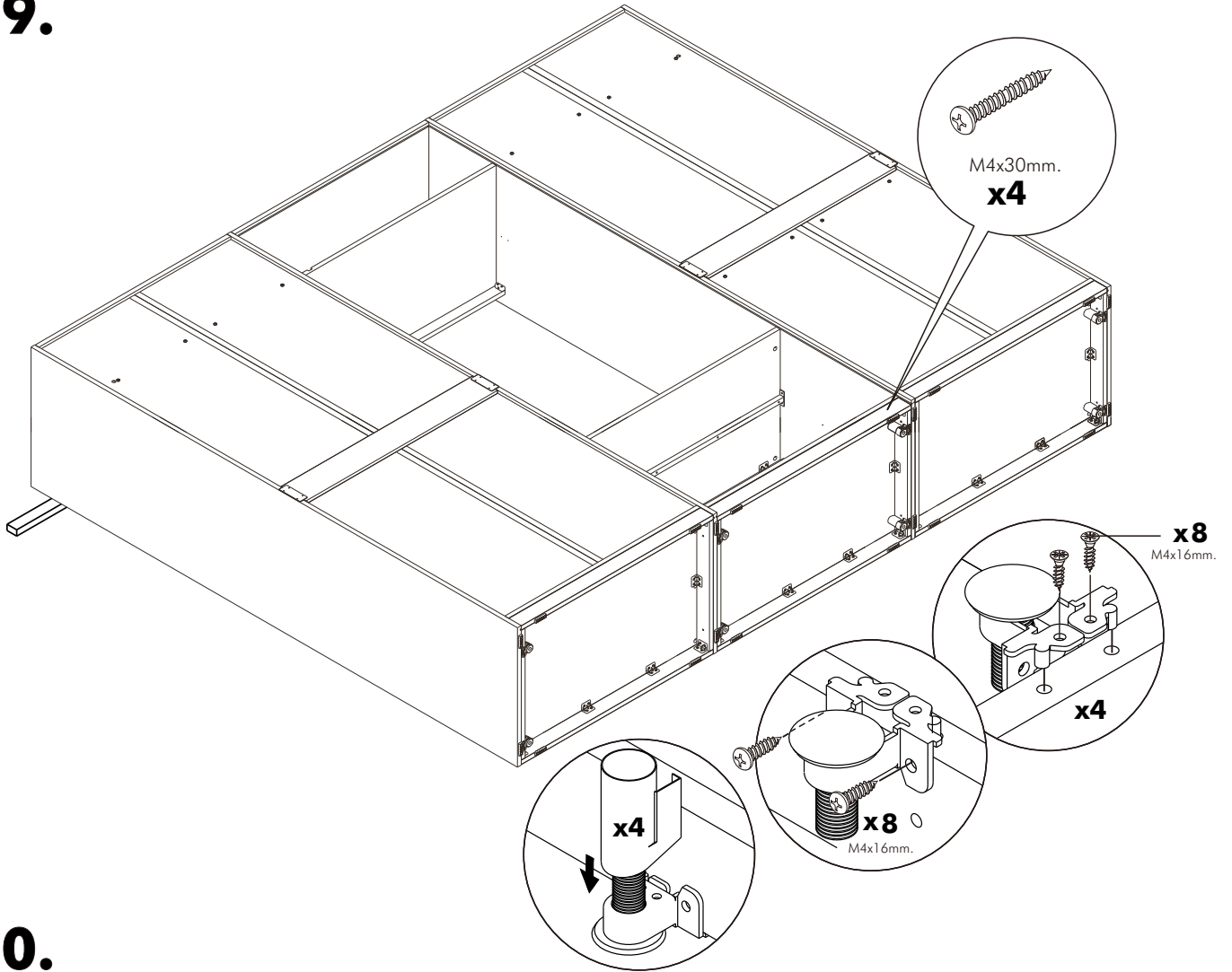
17.



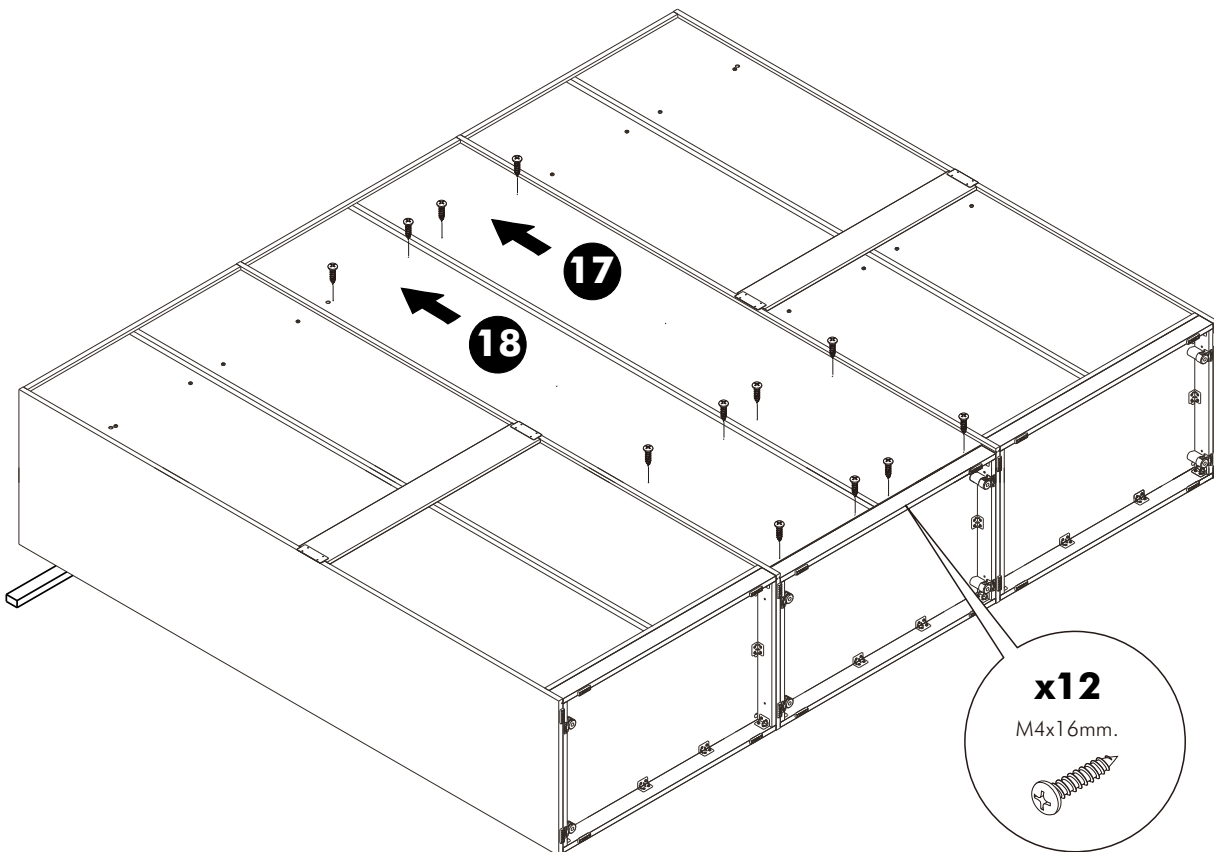
18.



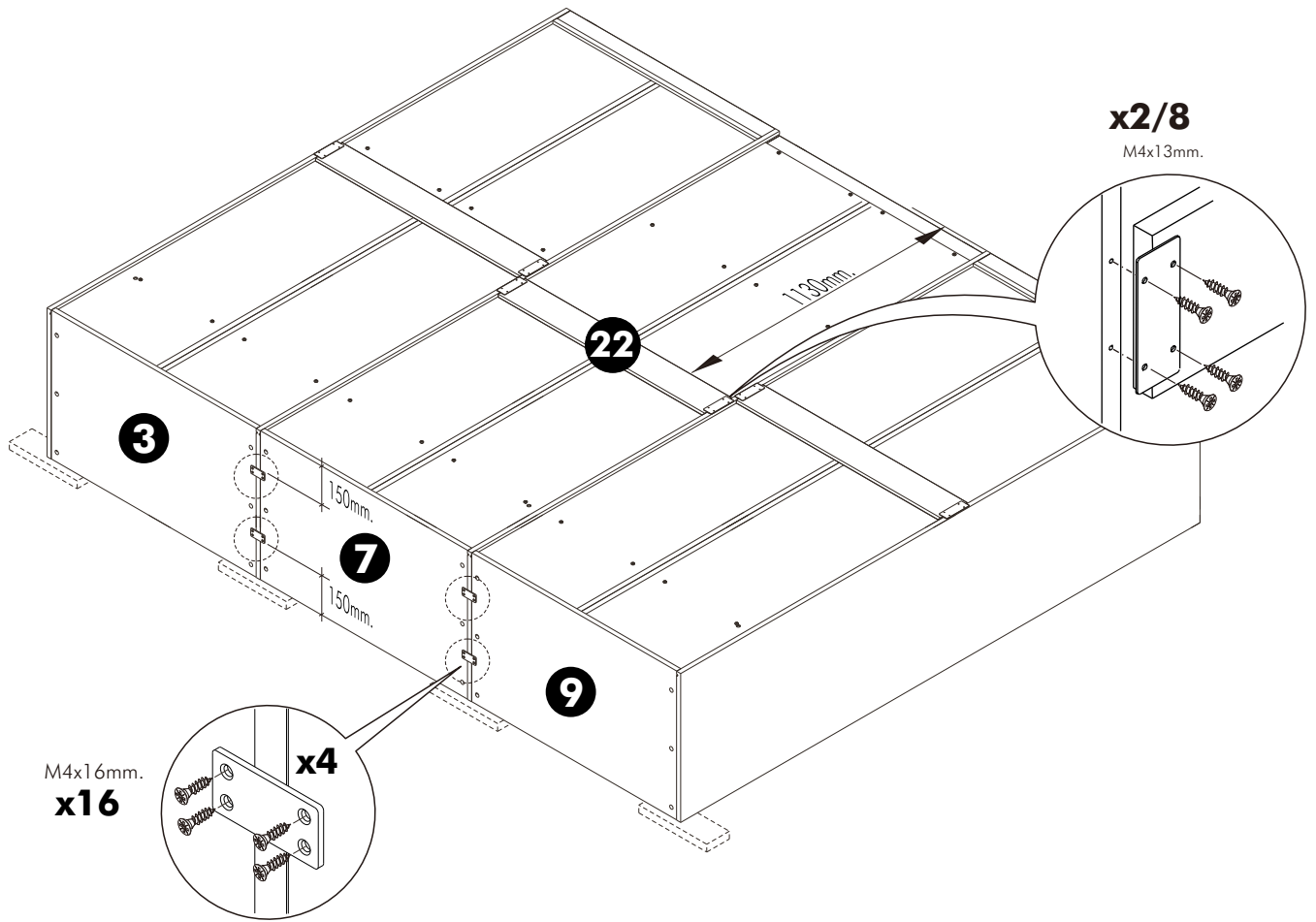
19.



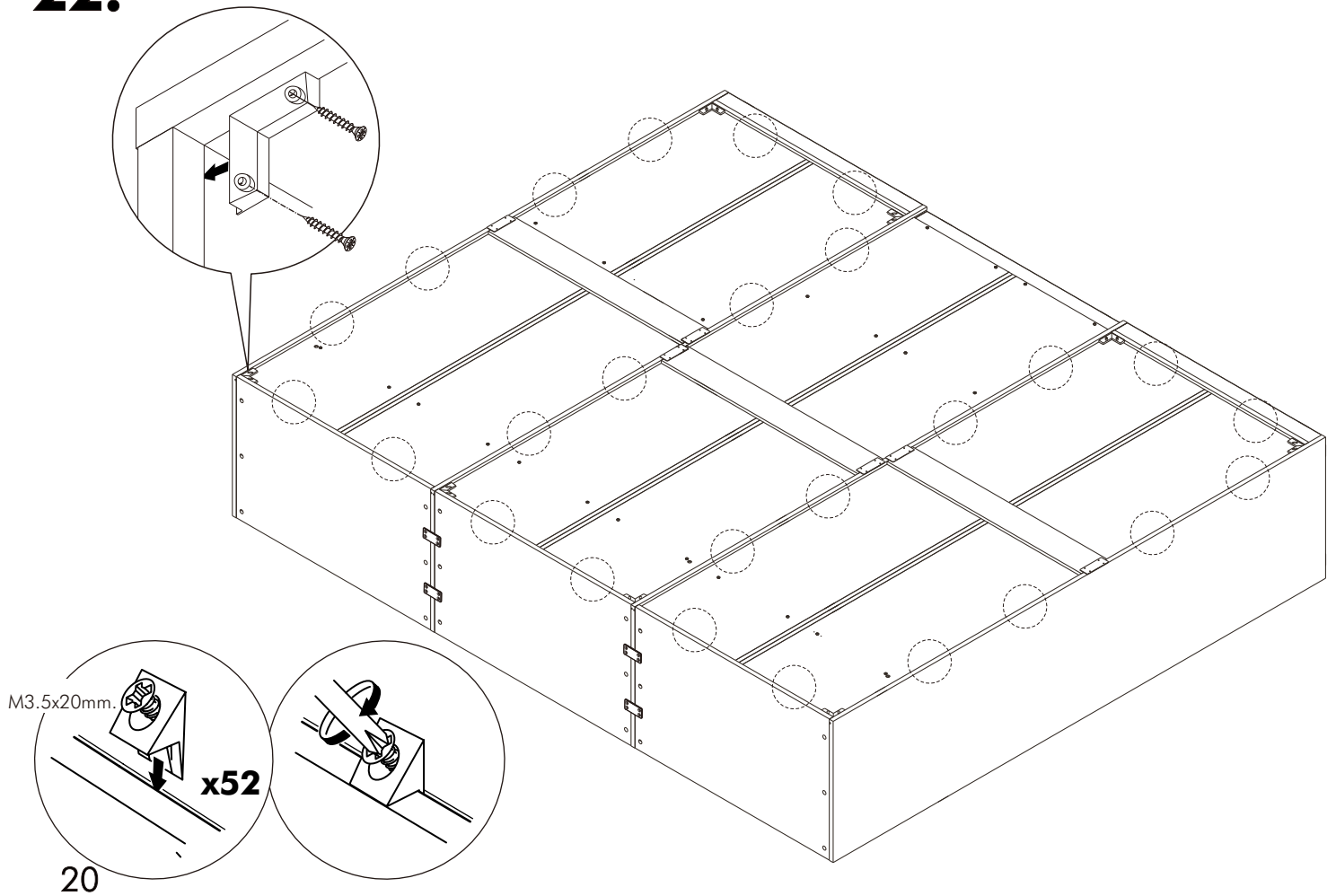
20.



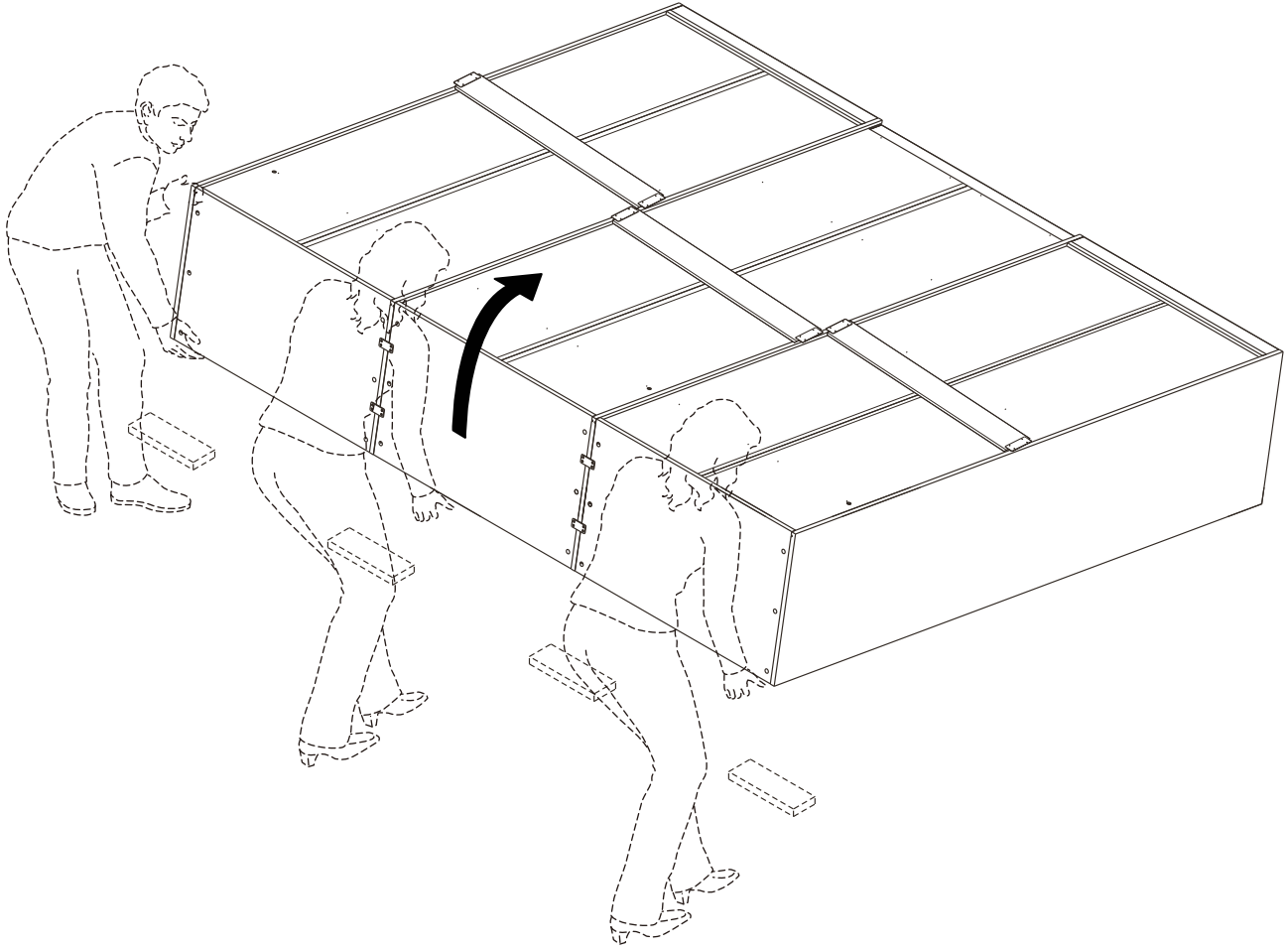
21.



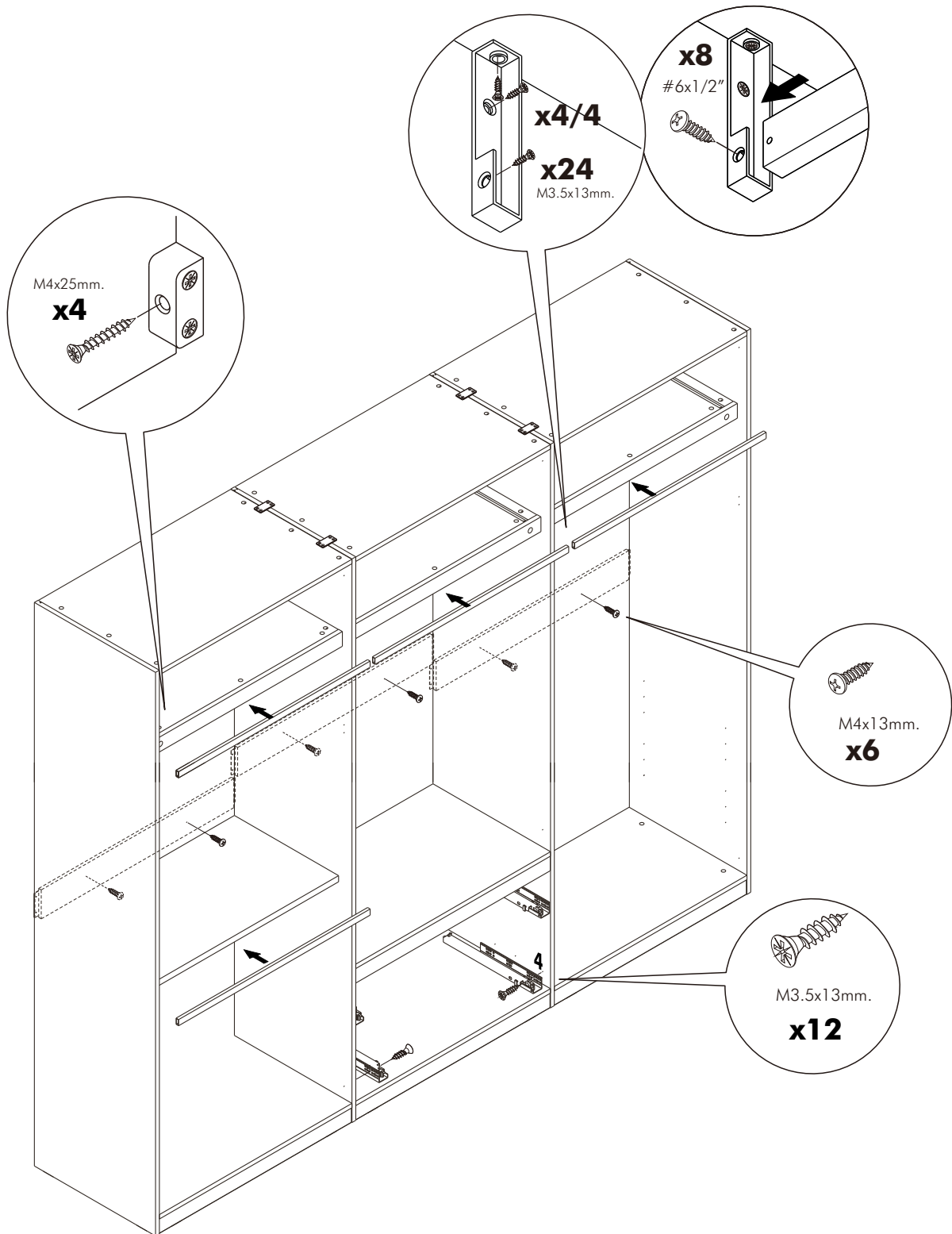
22.



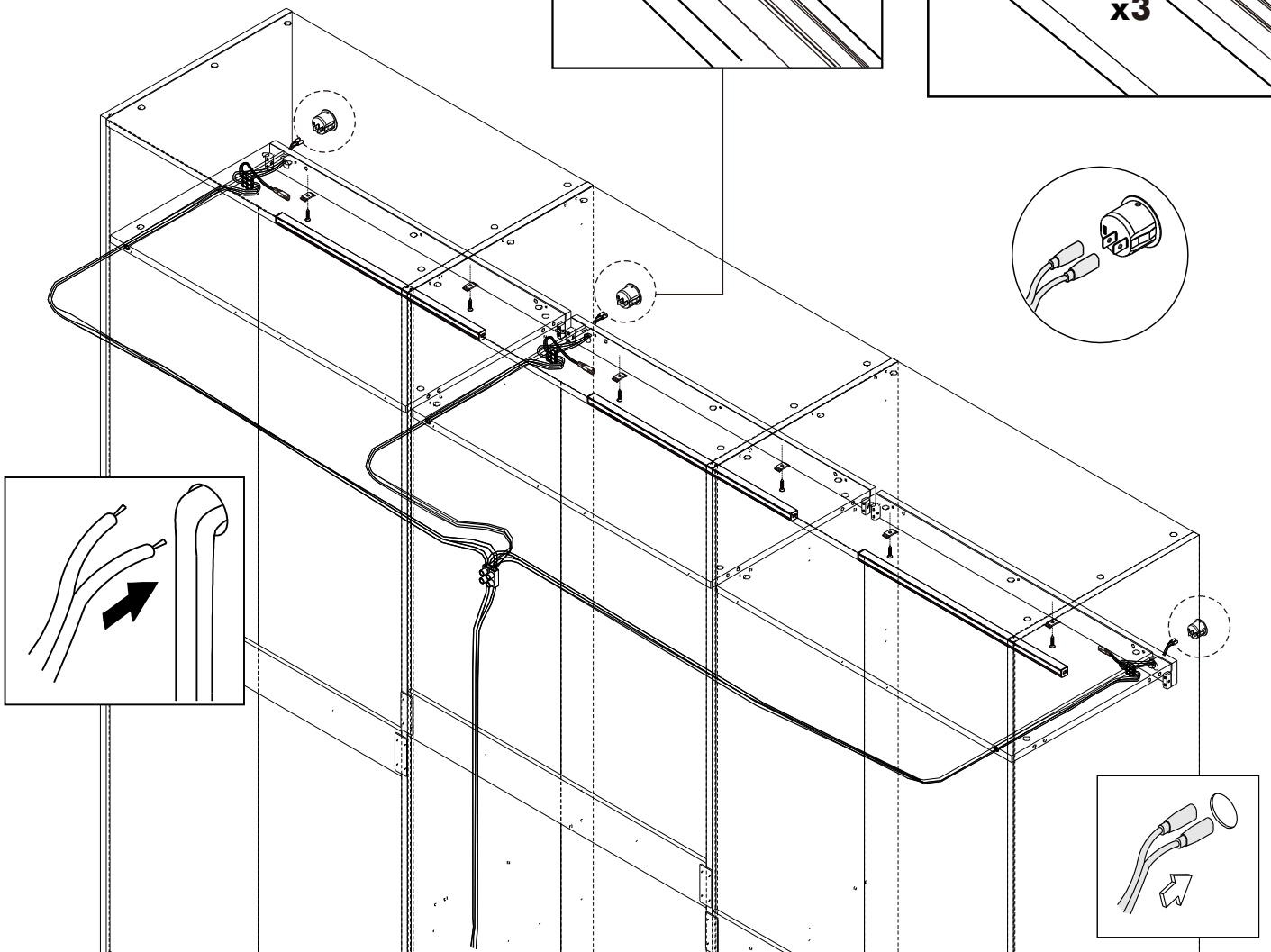
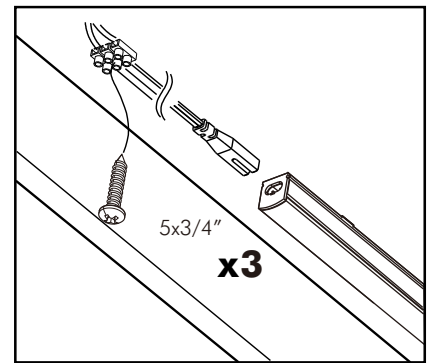
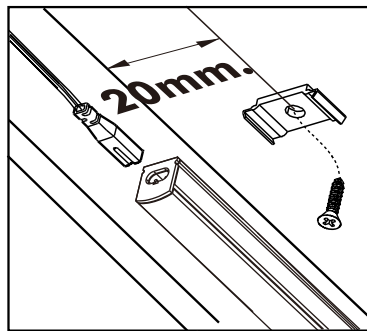
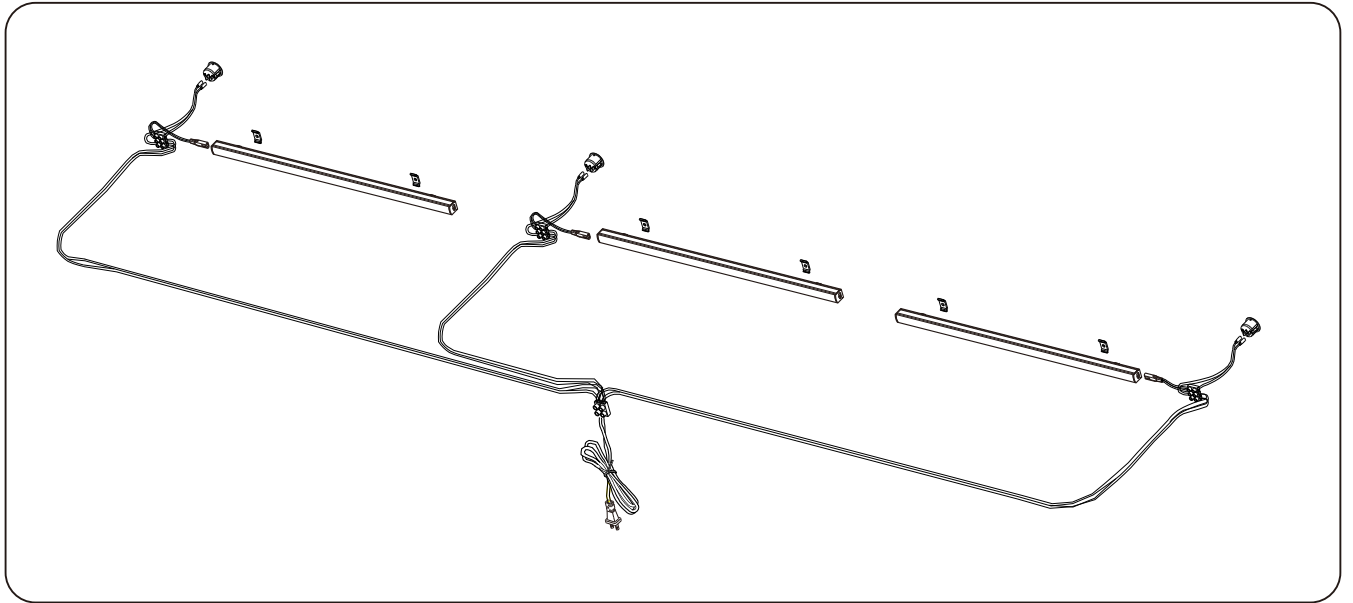
23.



25.



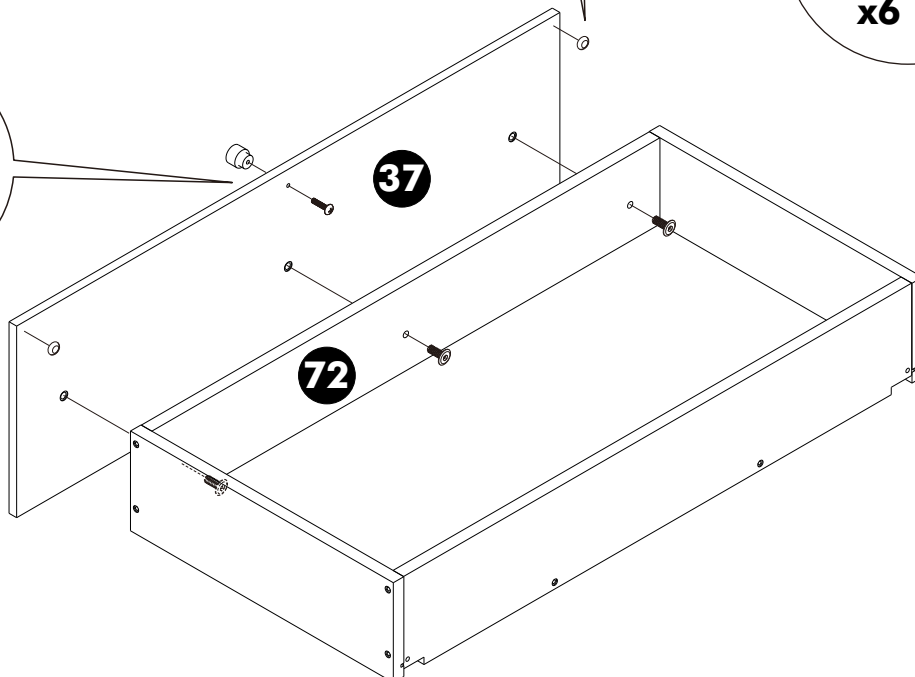
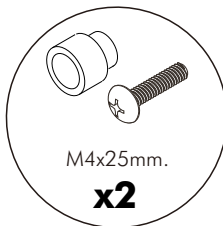
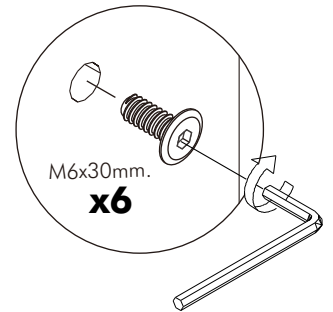
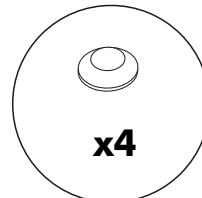
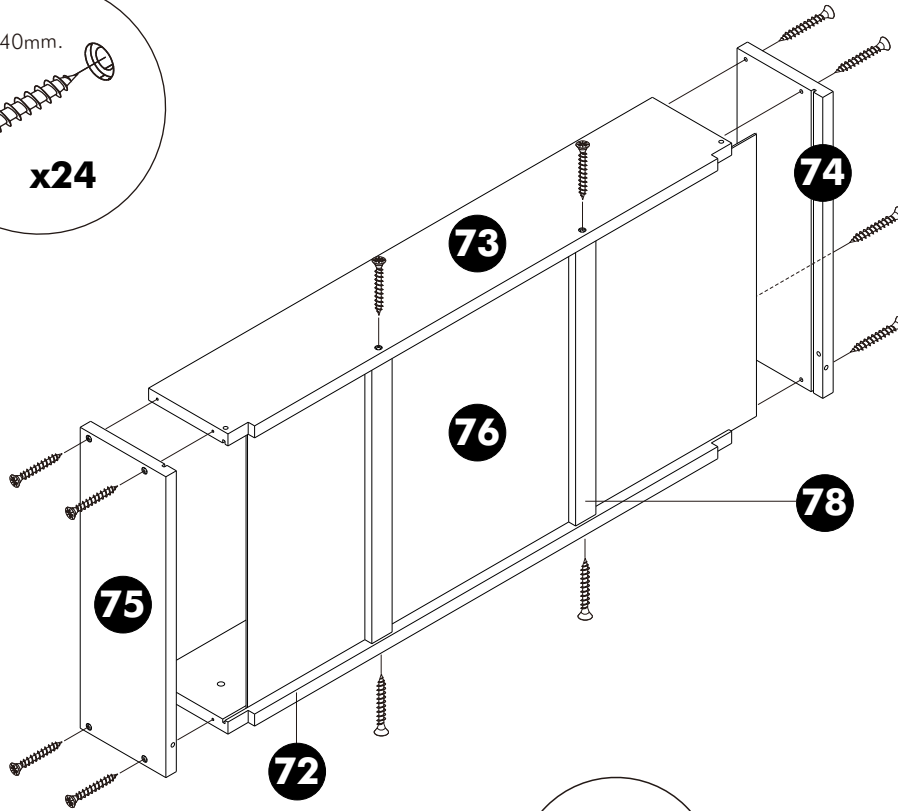
26.



ASSEMBLY

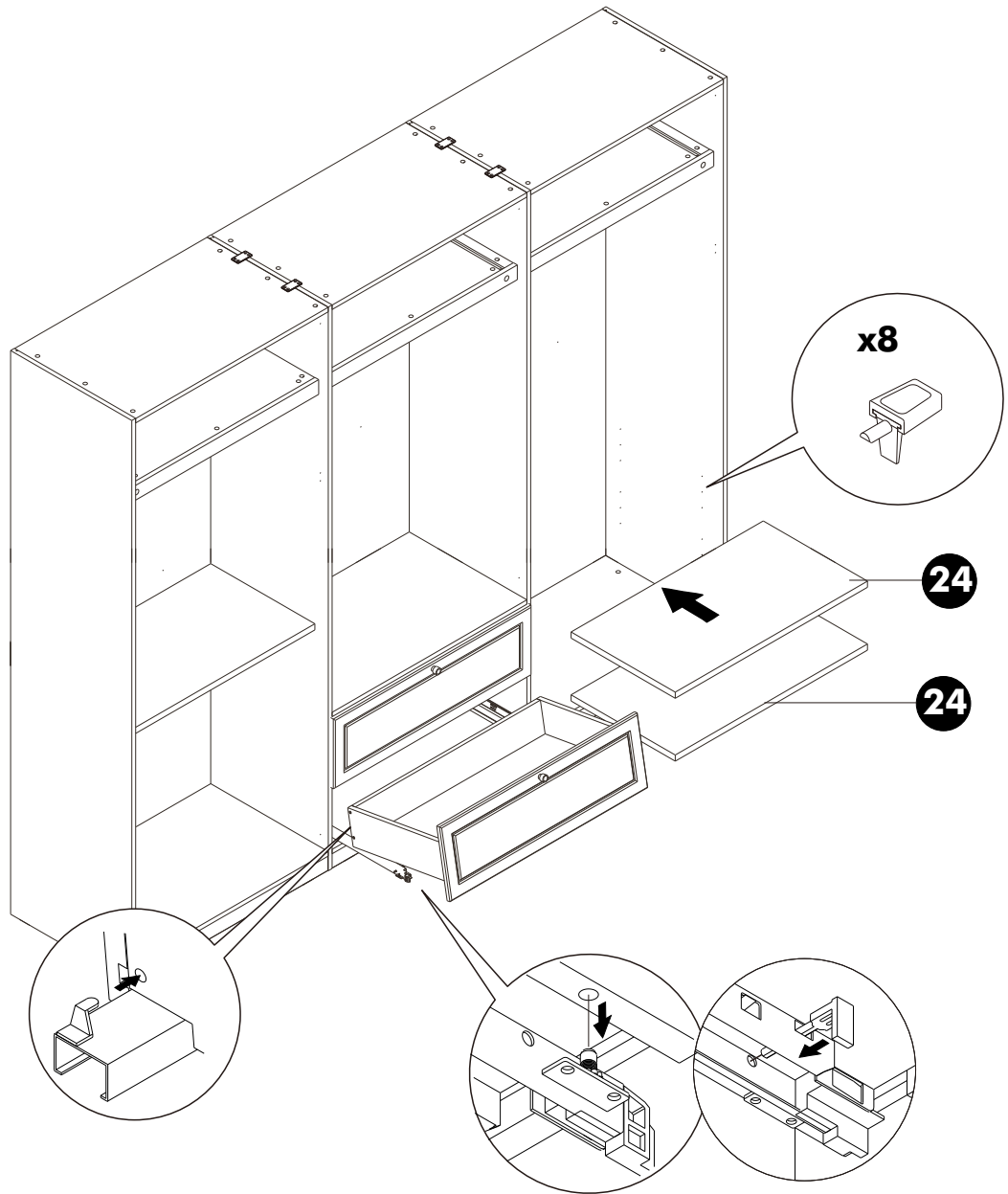
-DRAWER SET

x2



ASSEMBLY

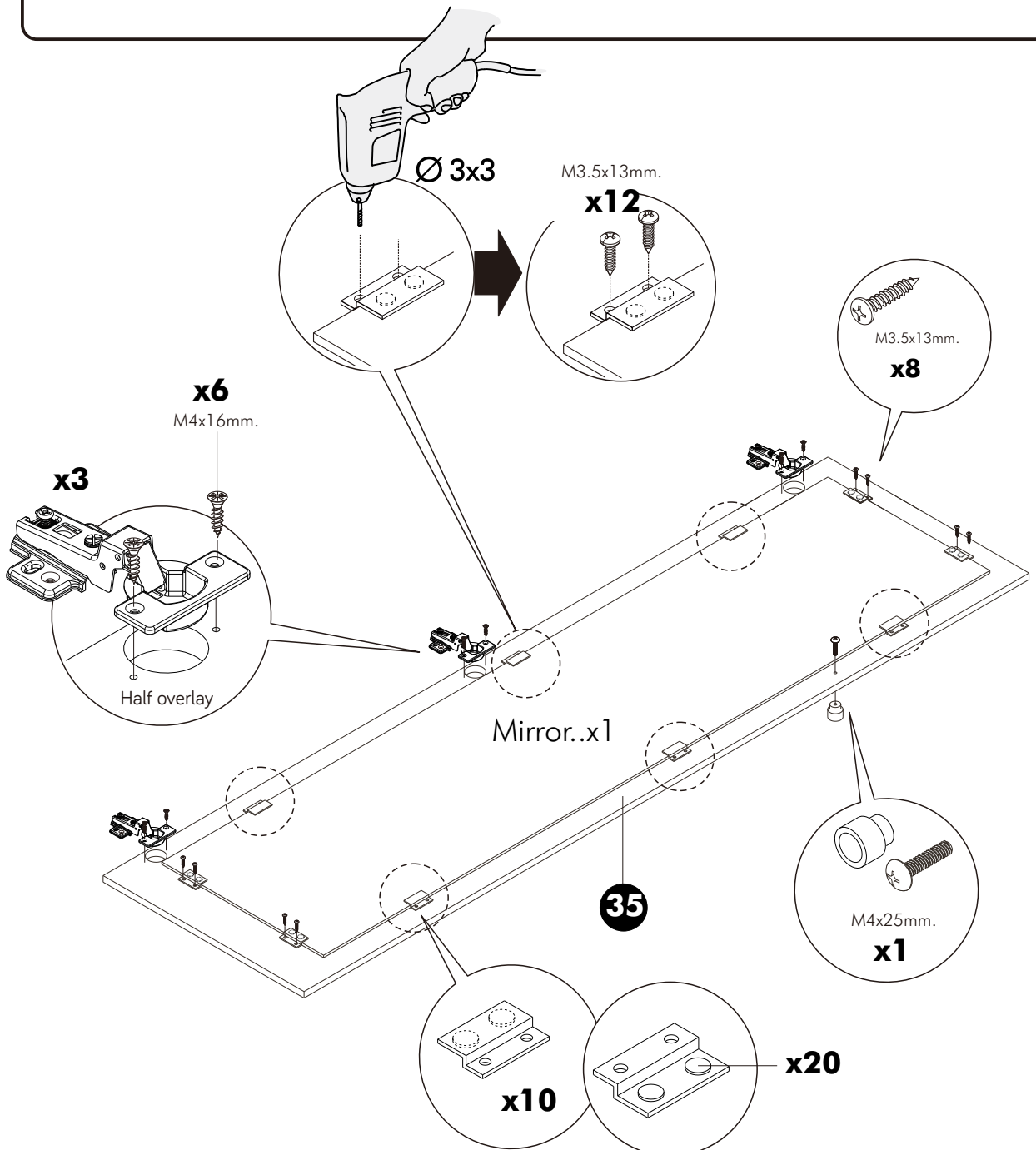
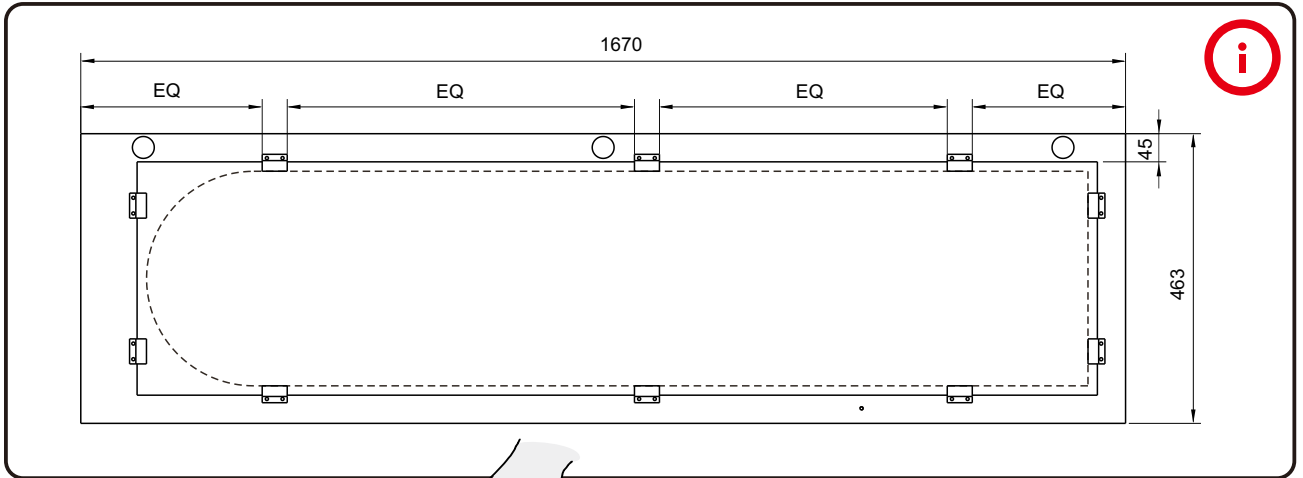
-DRAWER SET



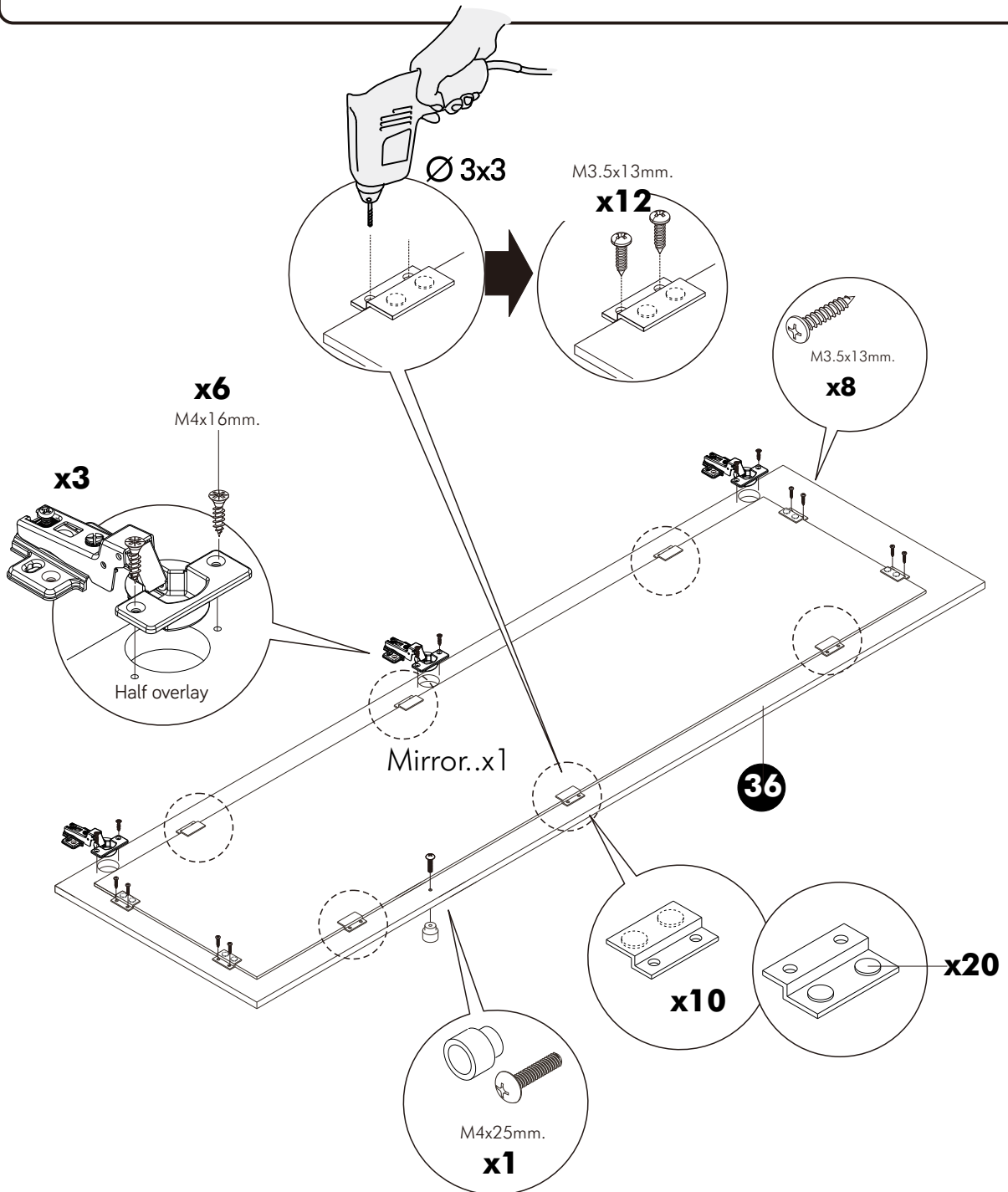
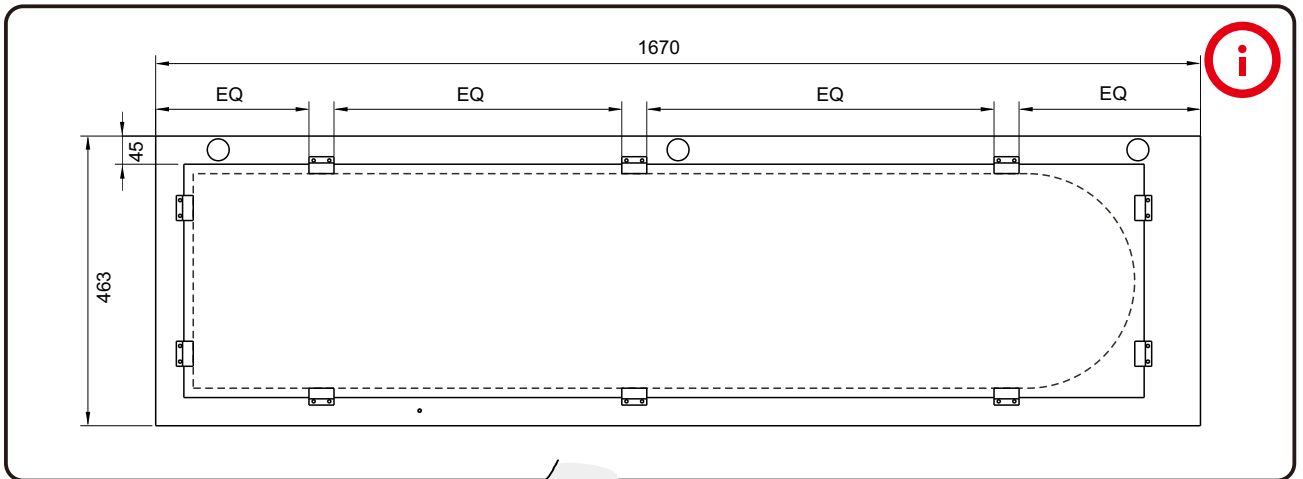
ASSEMBLY

-DOOR SET

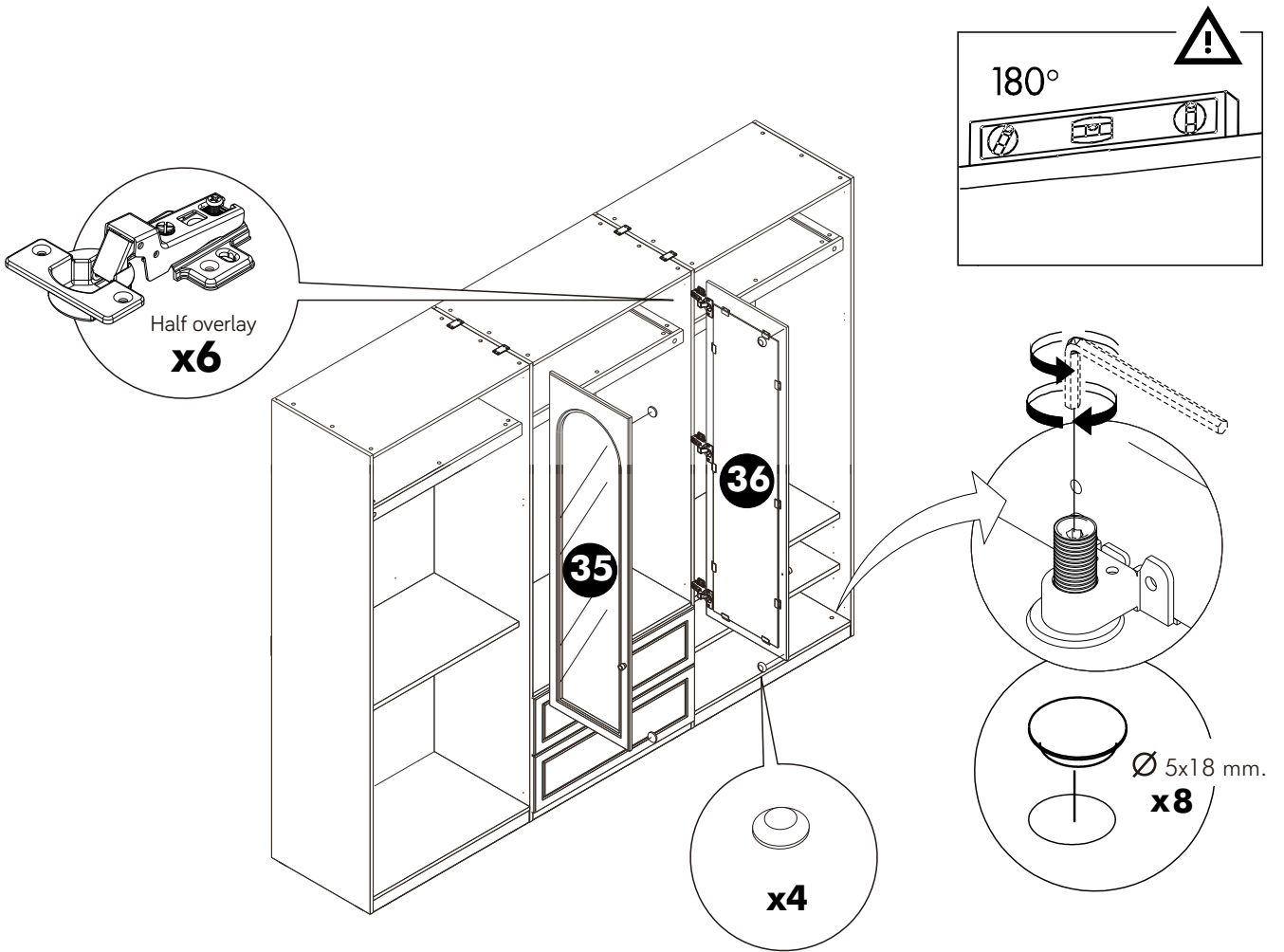
1.



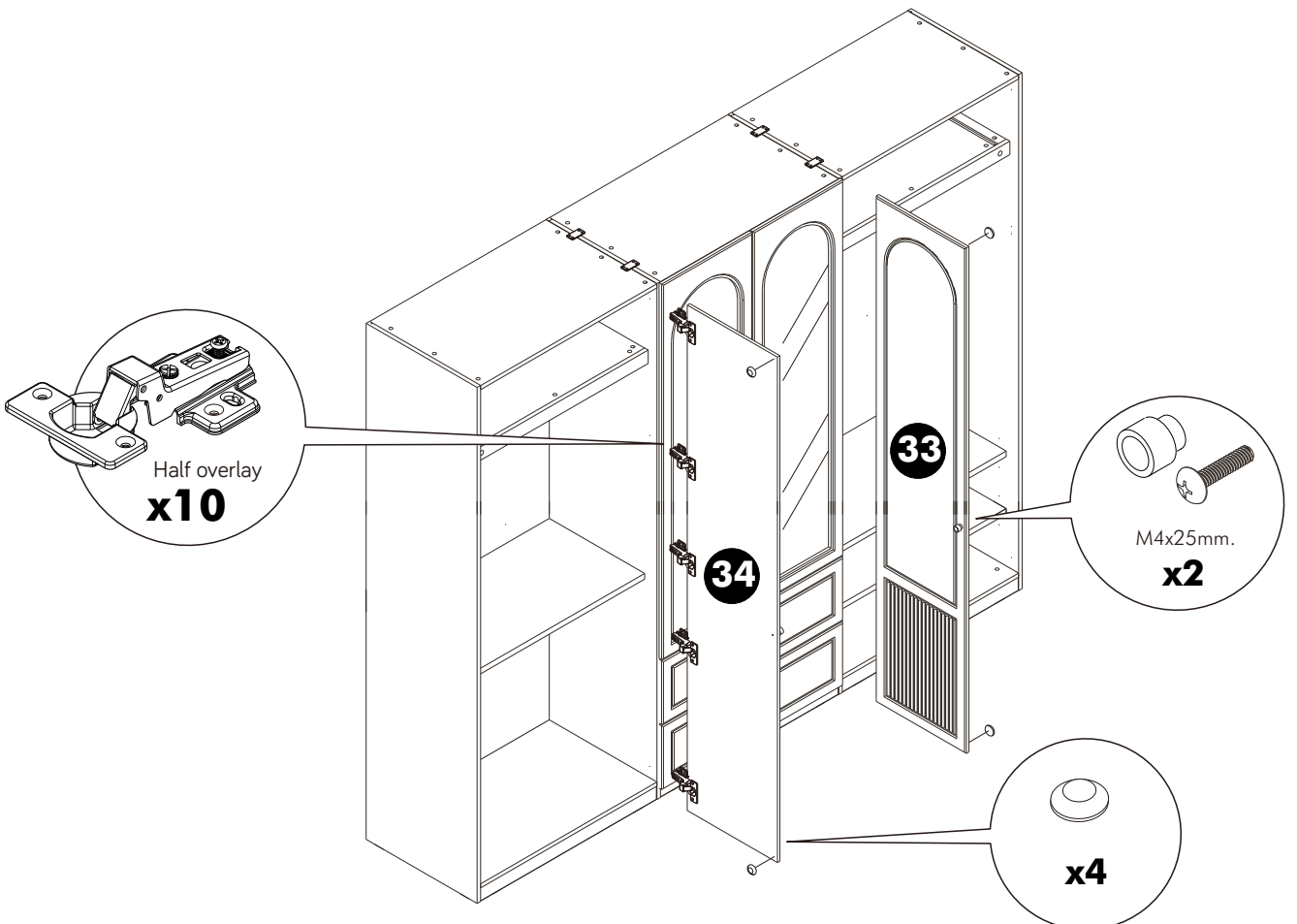
2.



2.



3.



4.

