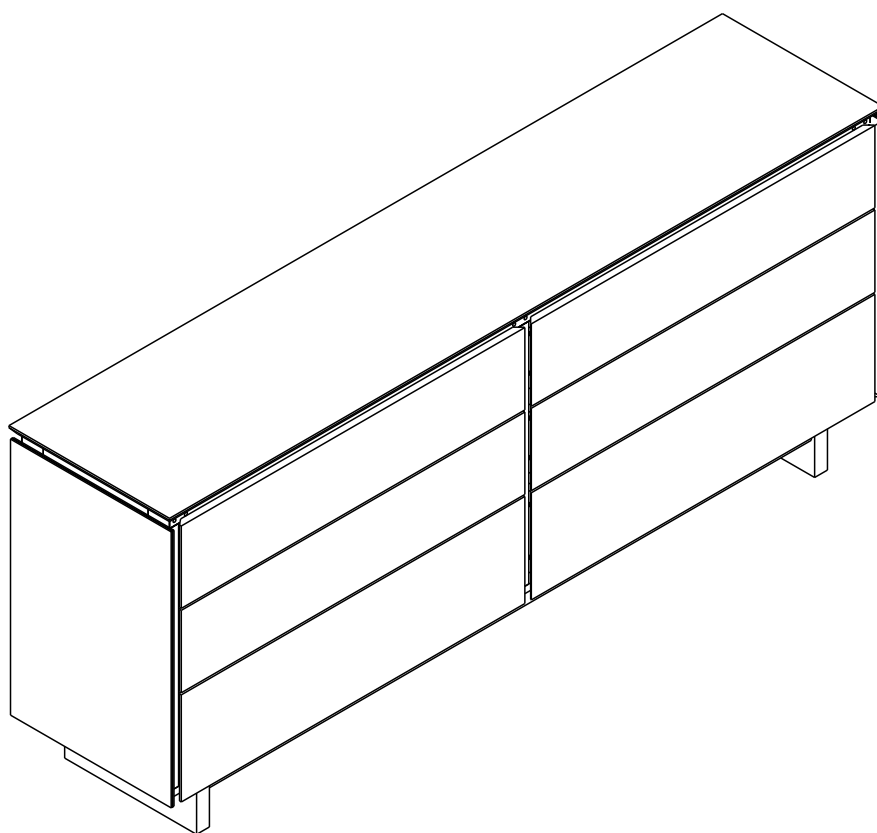
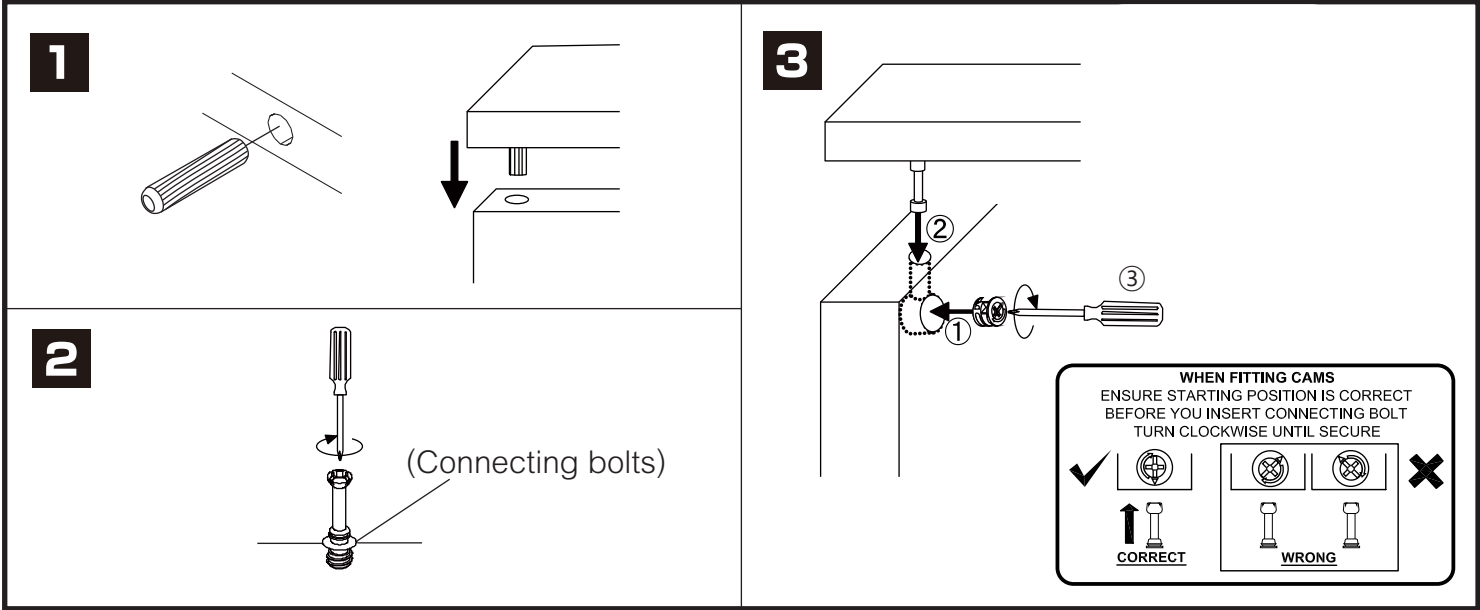


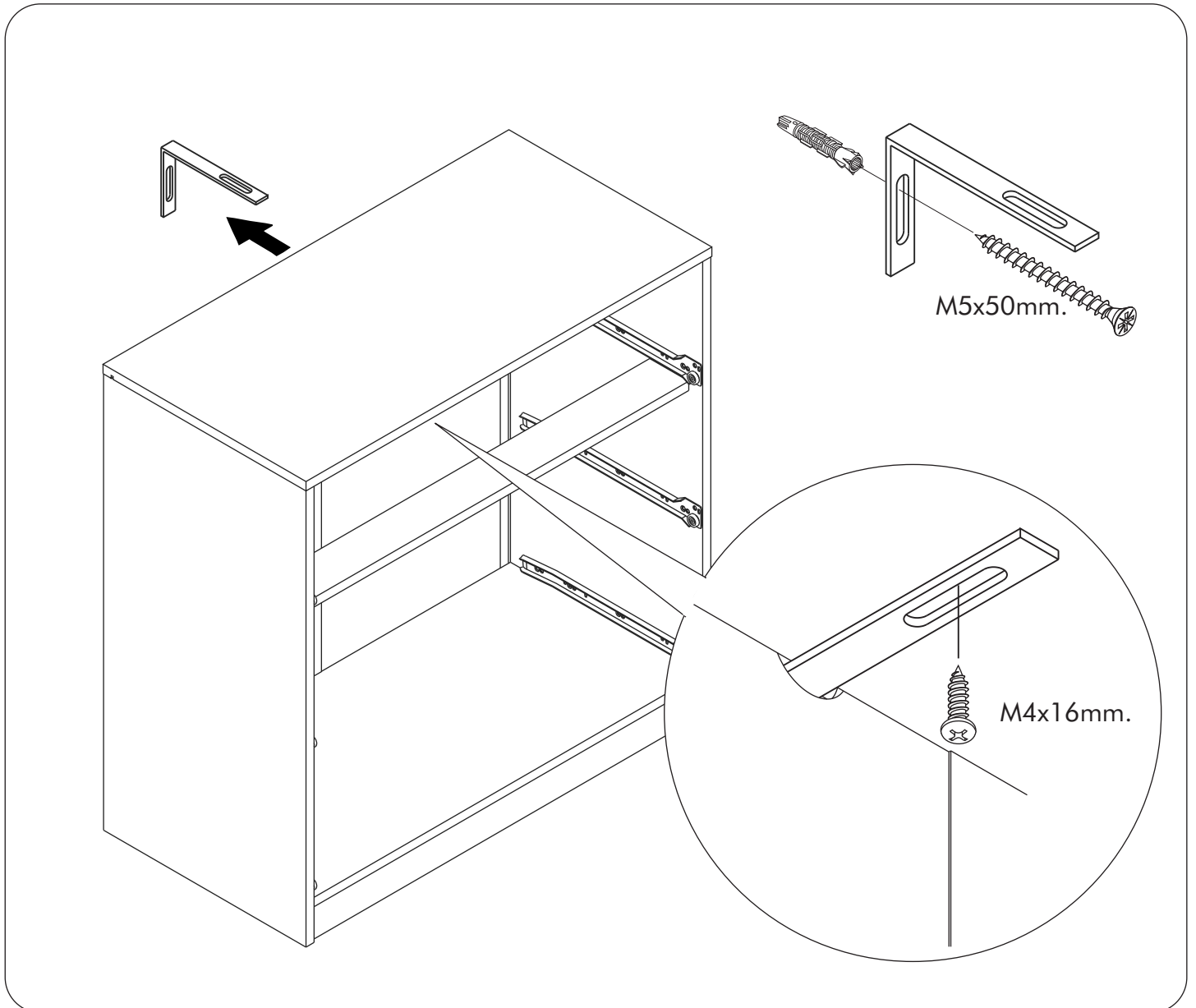
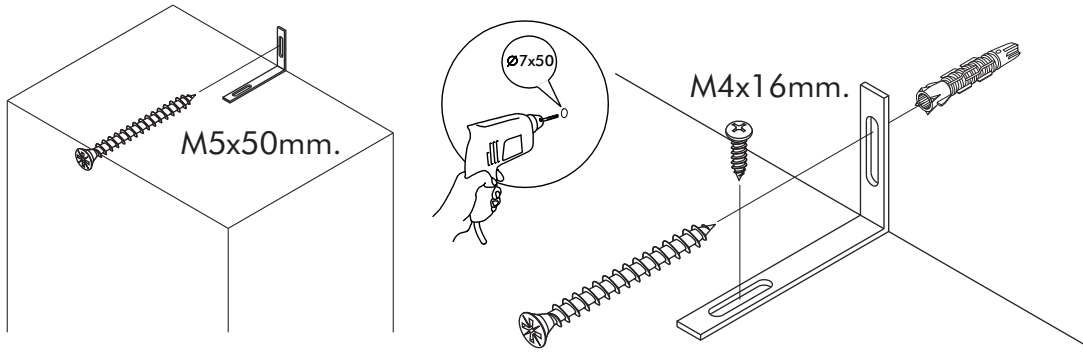
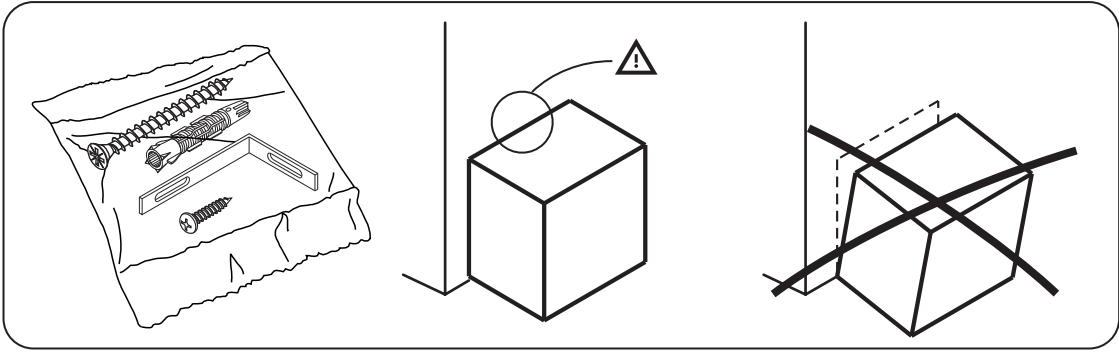
CLOUD

CLOUD Chest 6 drawers 200cm.



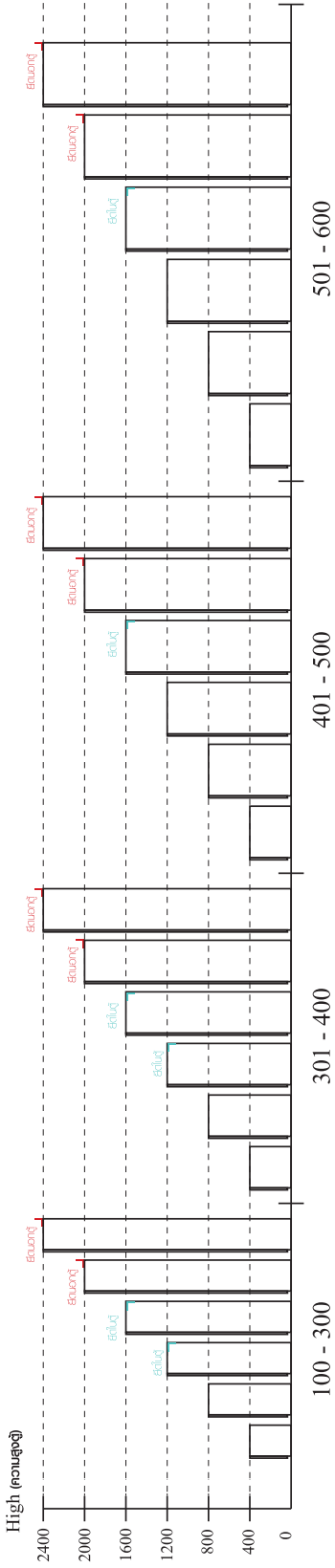
CONNECT SYSTEM



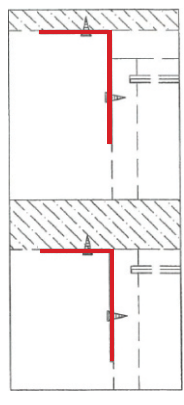


มาตรฐาน การระบุสินค้าที่ต้องยึด Fitting กันล้ม (Safety Fitting) *หมายเหตุ สินค้าที่เป็นชุดเด็ก ใค้ติดตั้ง Fitting กันล้มทุกตัว*****

■ หมวด ตู้บานเปิด / ตู้บานปิด + ช่องใส่



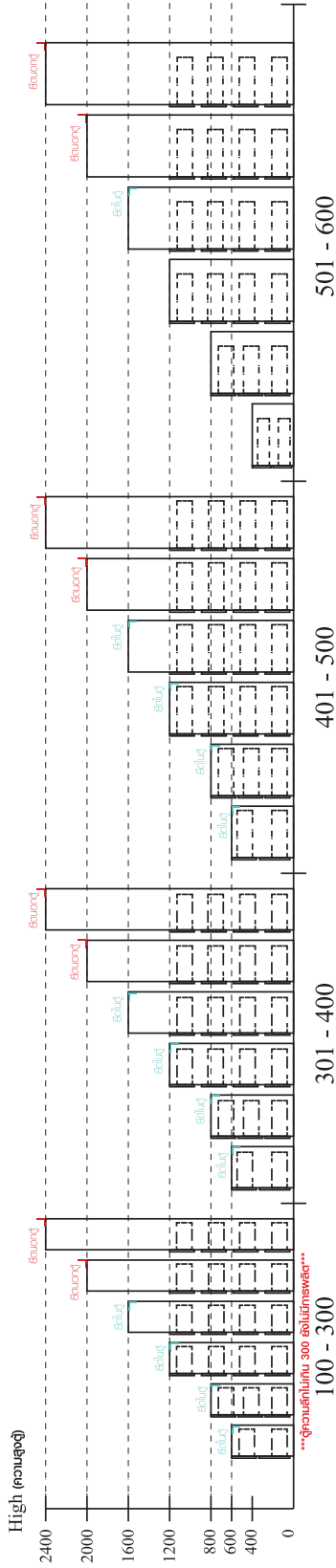
■ ติดตั้งจากกันลึมนับจุดสูง (ตั้งเเต่ 2 m.ขึ้นไป)



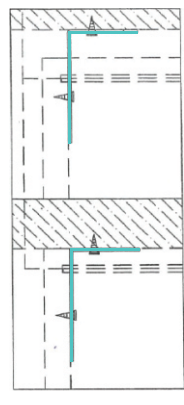
ติดตั้งบนผนัง

ติดตั้งลอยหลบมือ

■ หมวด ตู้ลิ้นชัก / ตู้ลิ้นชัก + ช่องใส่ / ตู้ลิ้นชัก + บานเปิด / ตู้ลิ้นชัก + บานสไลด์



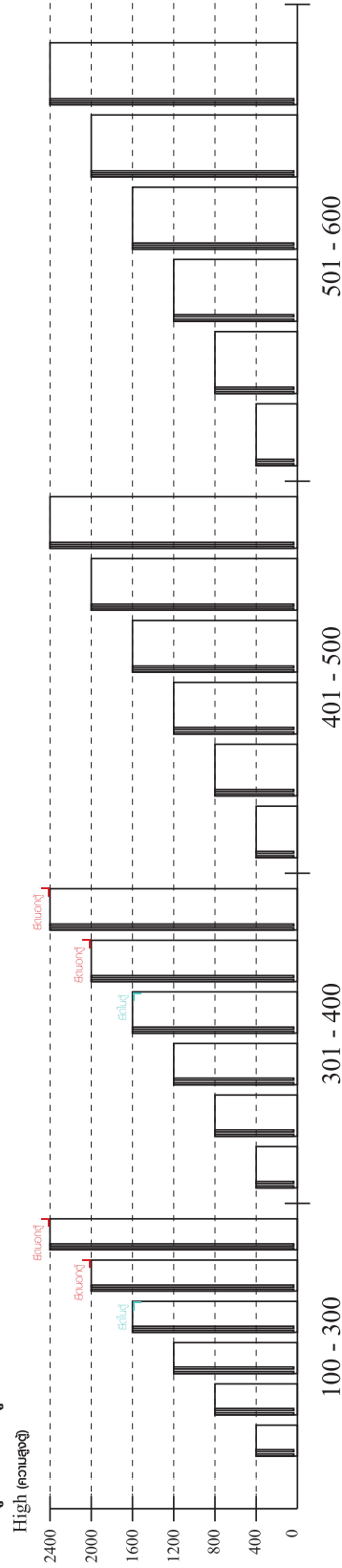
■ ติดตั้งจากกันลึมนับจุดสี่ (น้อยกว่า 2 m.)



ติดตั้งบนผนัง

ติดตั้งลอยหลบมือ

■ หมวด ตู้บานสไลด์ / ตู้ใส่



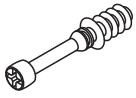
ความสูงตั้งเเต่ 1600 ขึ้นไป สลักไม้กัน 300 ความสูงตั้งเเต่ 1600 ขึ้นไป สลักไม้กัน 400

ความสูงตั้งเเต่ 600 ขึ้นไป สลักไม้กัน 500

ความสูงตั้งเเต่ 1600 ขึ้นไป สลักไม้กัน 600

HARDWARE

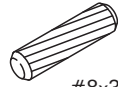
-BODY SET



x 27

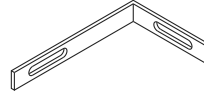


x 27



#8x35

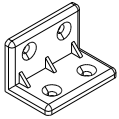
x 30



x 2



x4

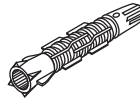


x 16



M3.5x25mm.

x 24



x 2



M4x16mm.

x 64



M4x30mm.

x16



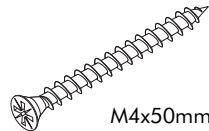
M4x35mm.

x 25



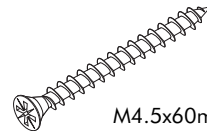
M4x16mm.

x 18



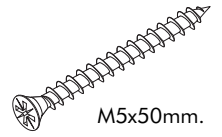
M4x50mm.

x 6



M4.5x60mm.

x 6



M5x50mm.

x 2

-DRAWER SET



x 12



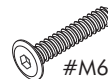
#11mm.

x 48



#3.5x13

x 48



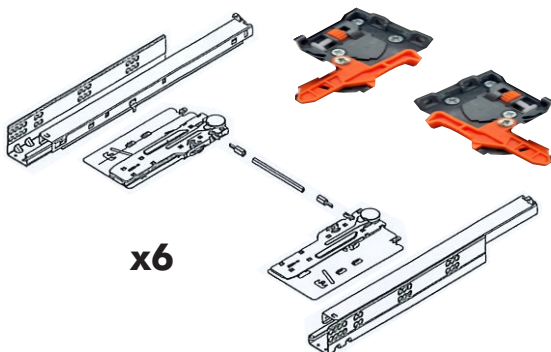
#M6x30

x 22



M4x40mm.

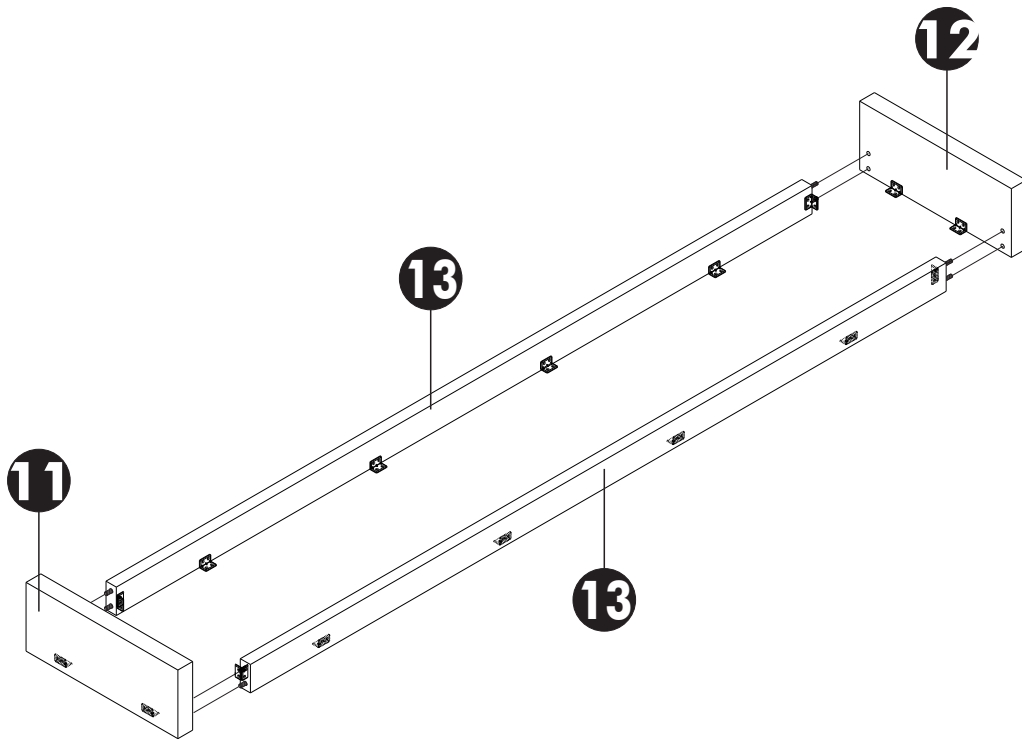
x 48



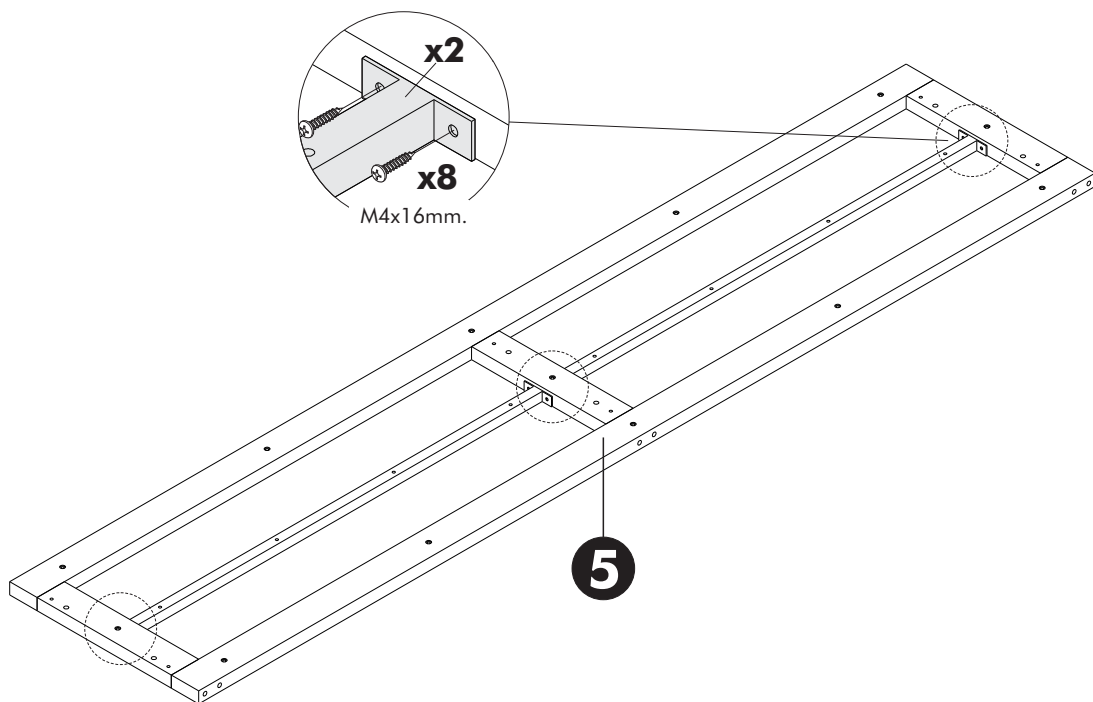
ASSEMBLY

-BODY SET

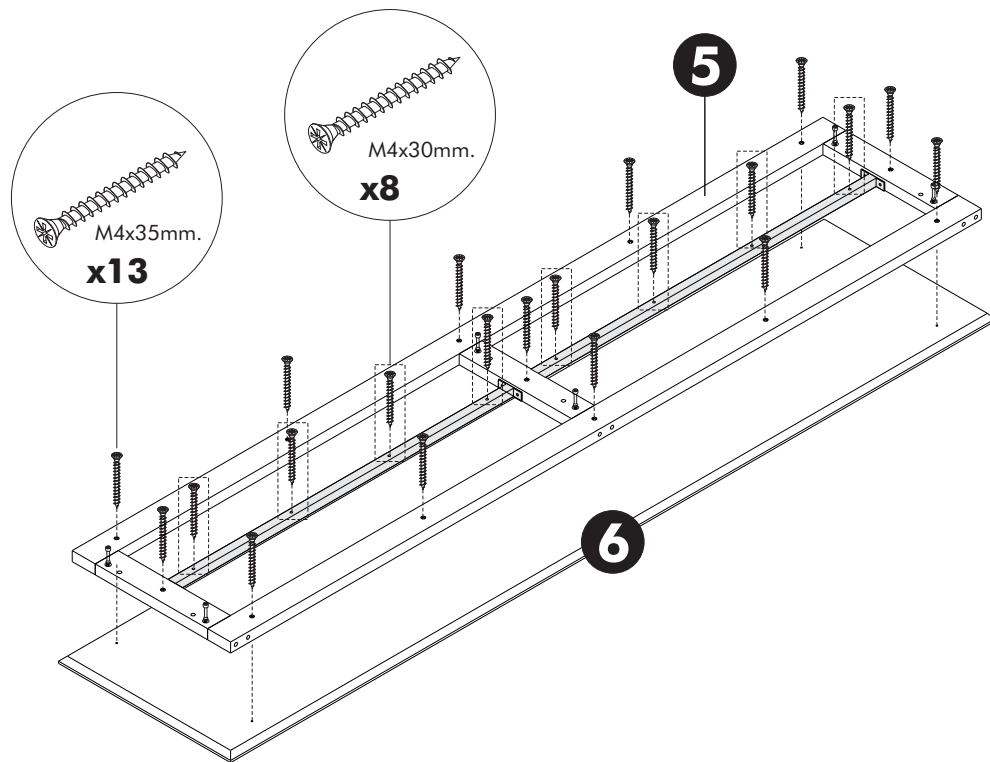
1.



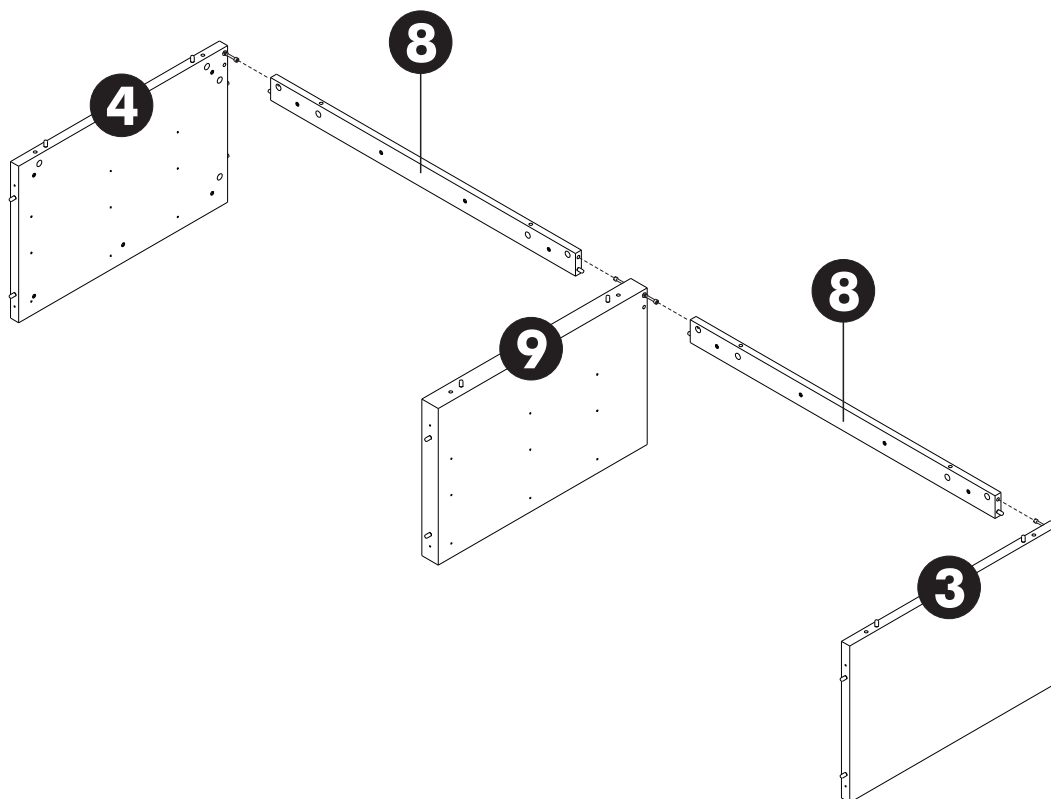
2.



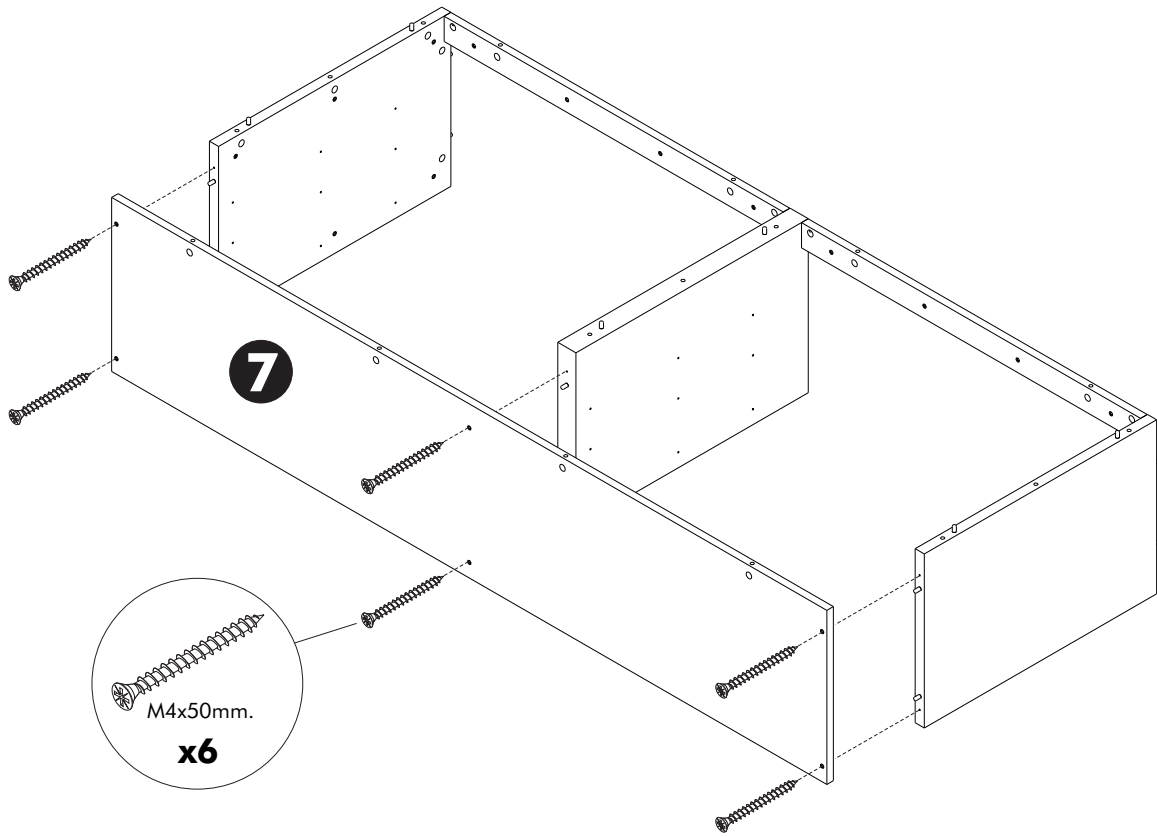
3.



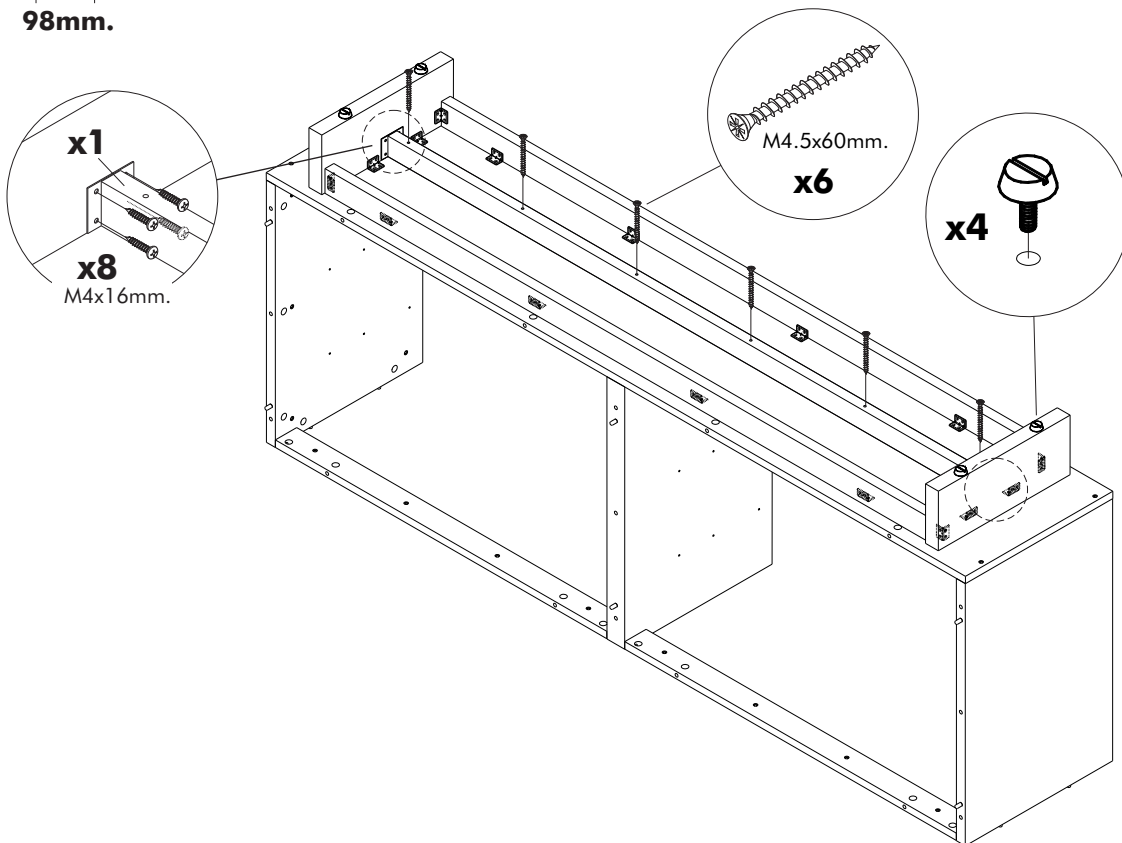
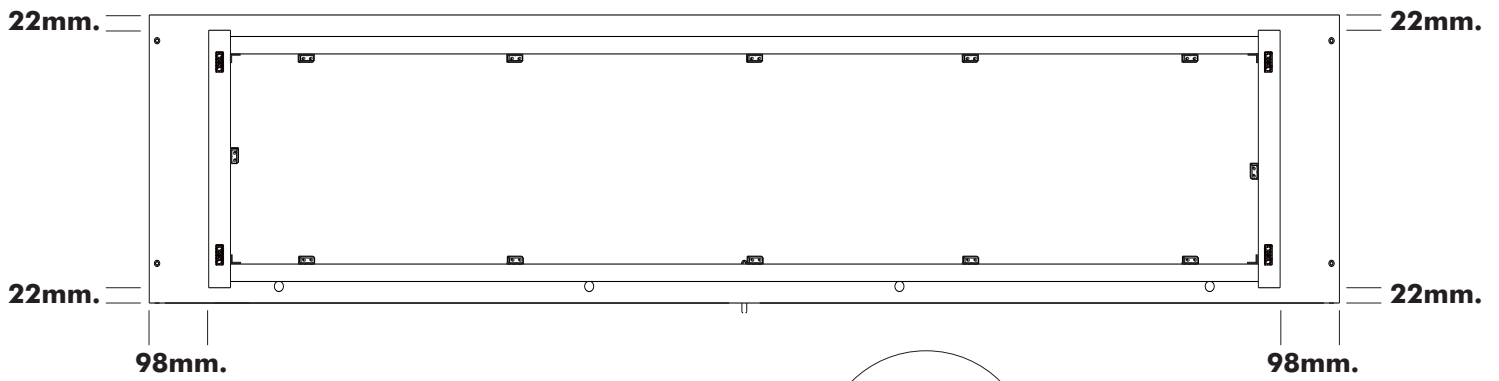
4.



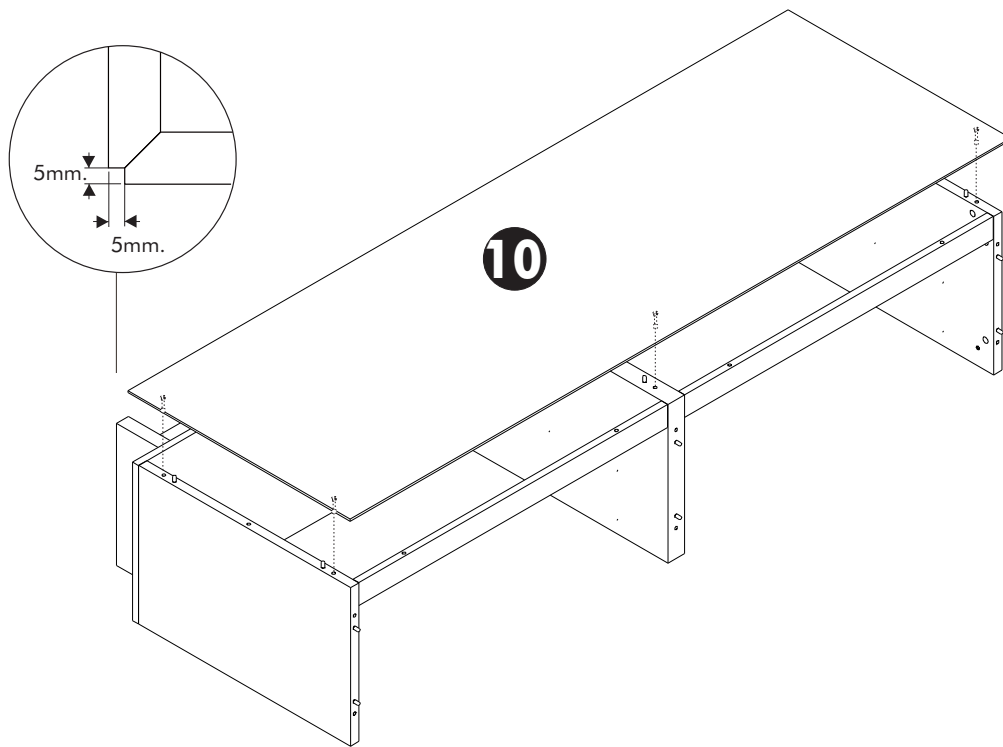
5.



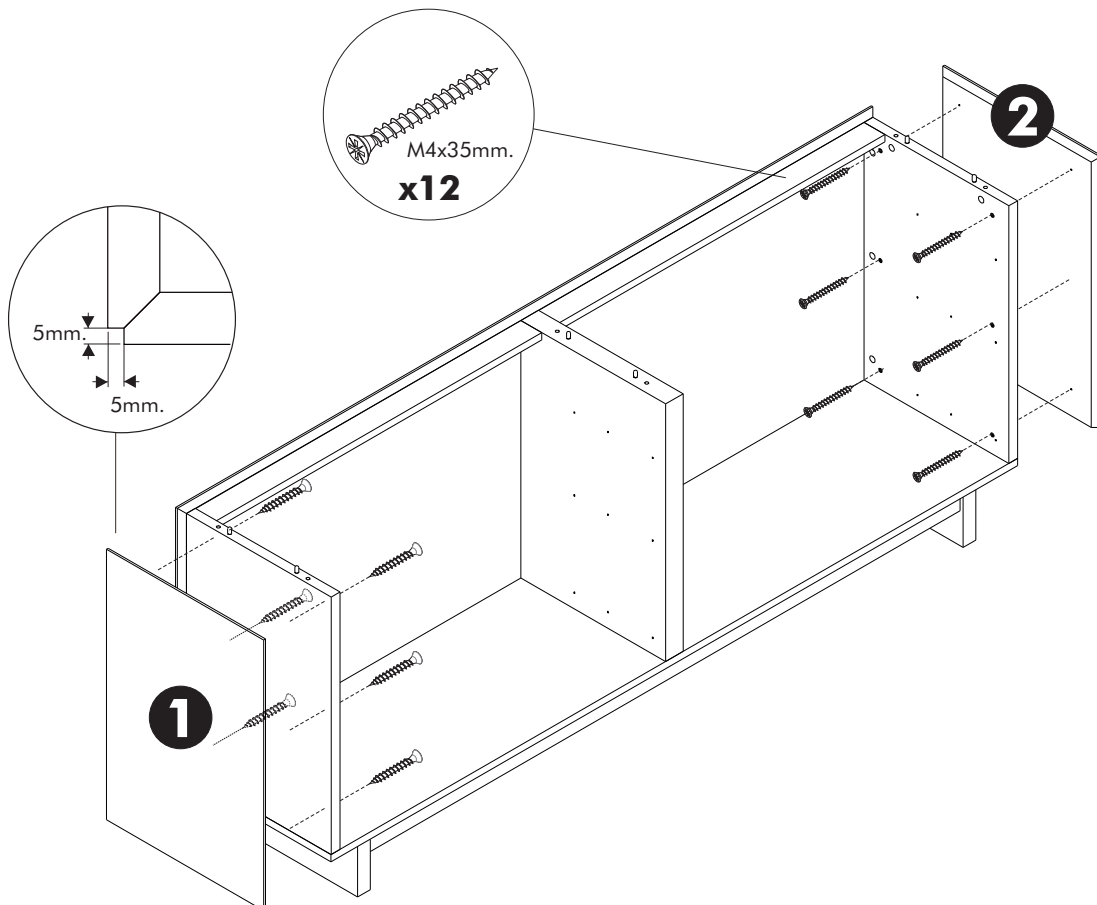
6.



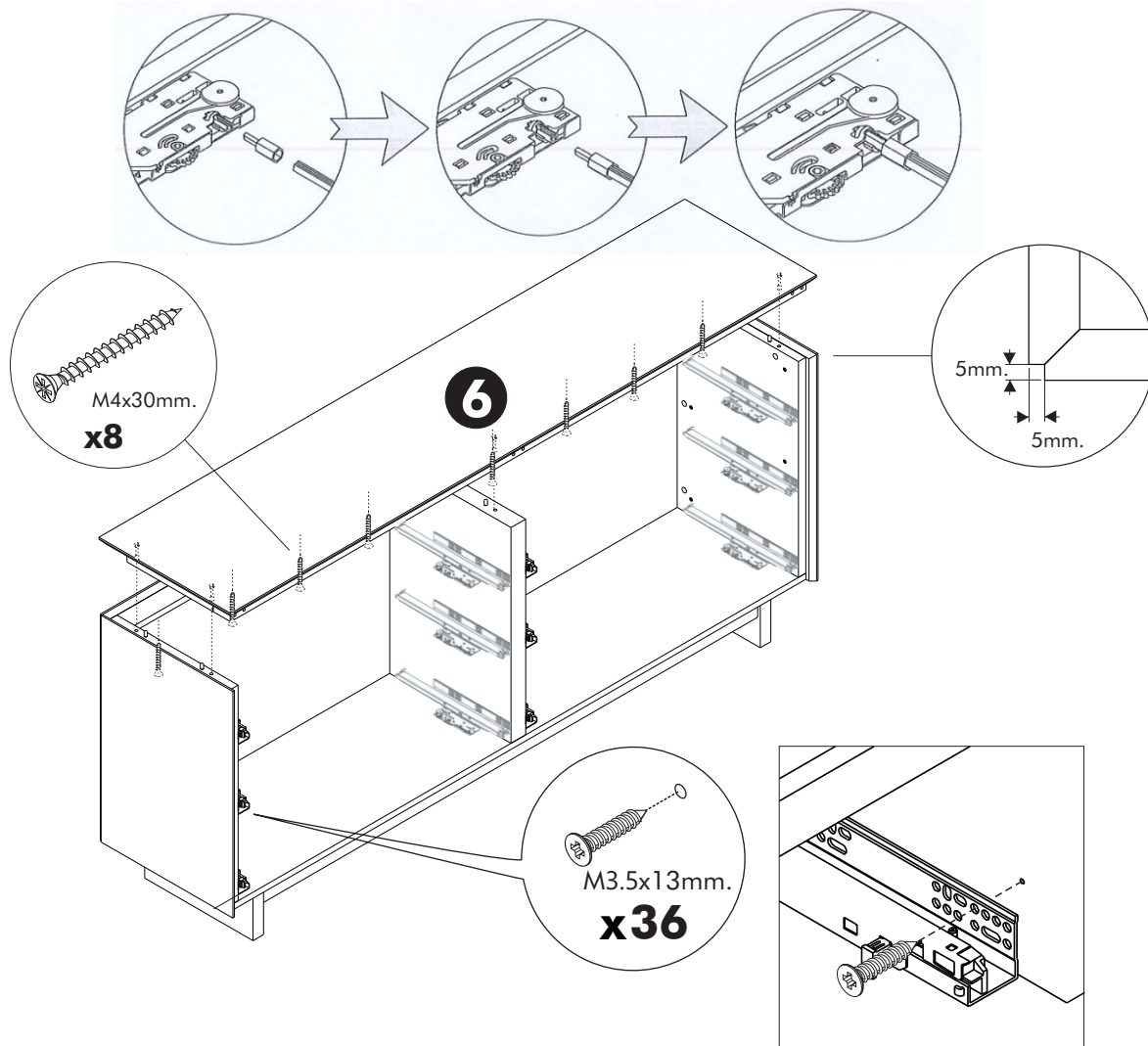
7.



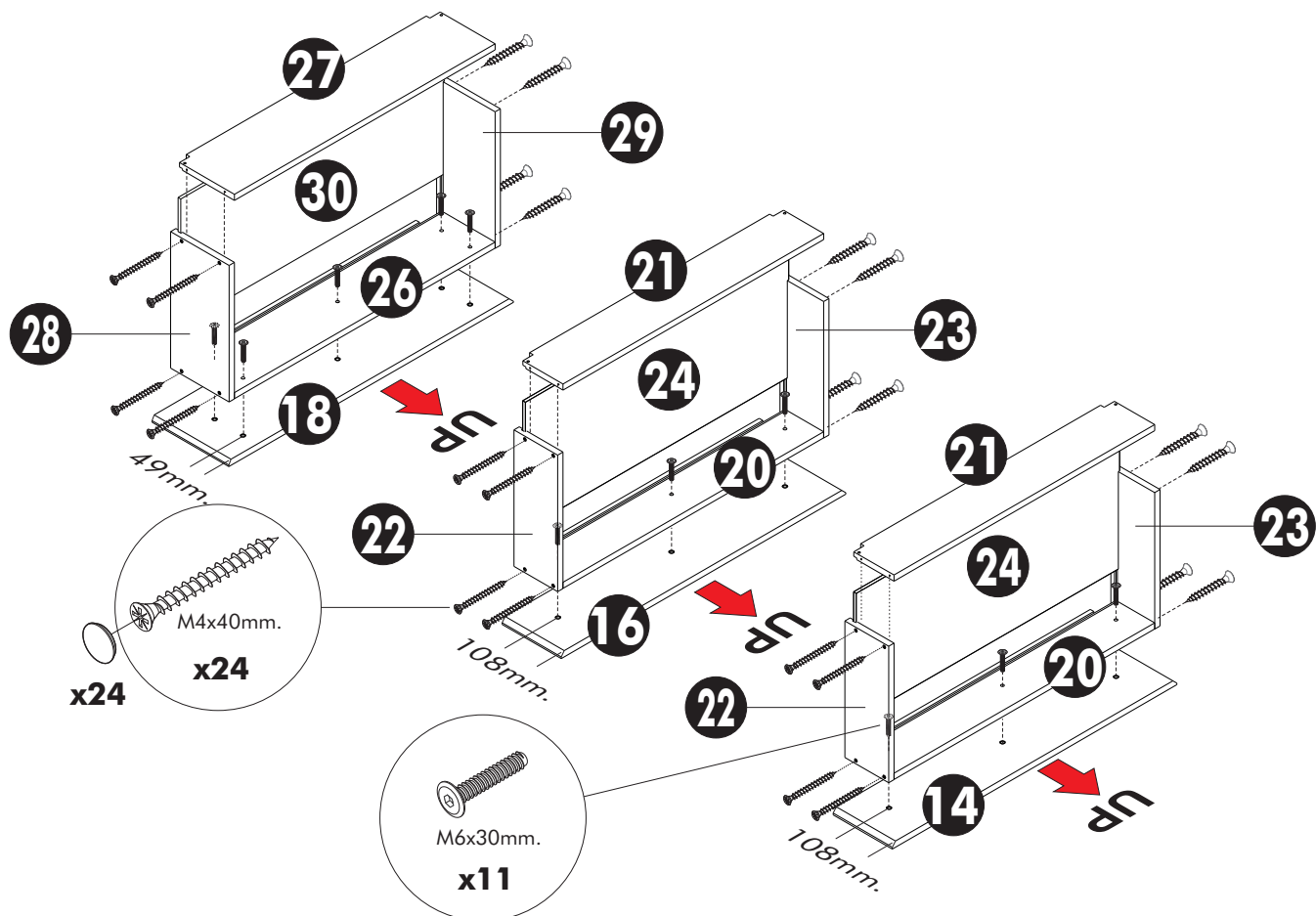
8.



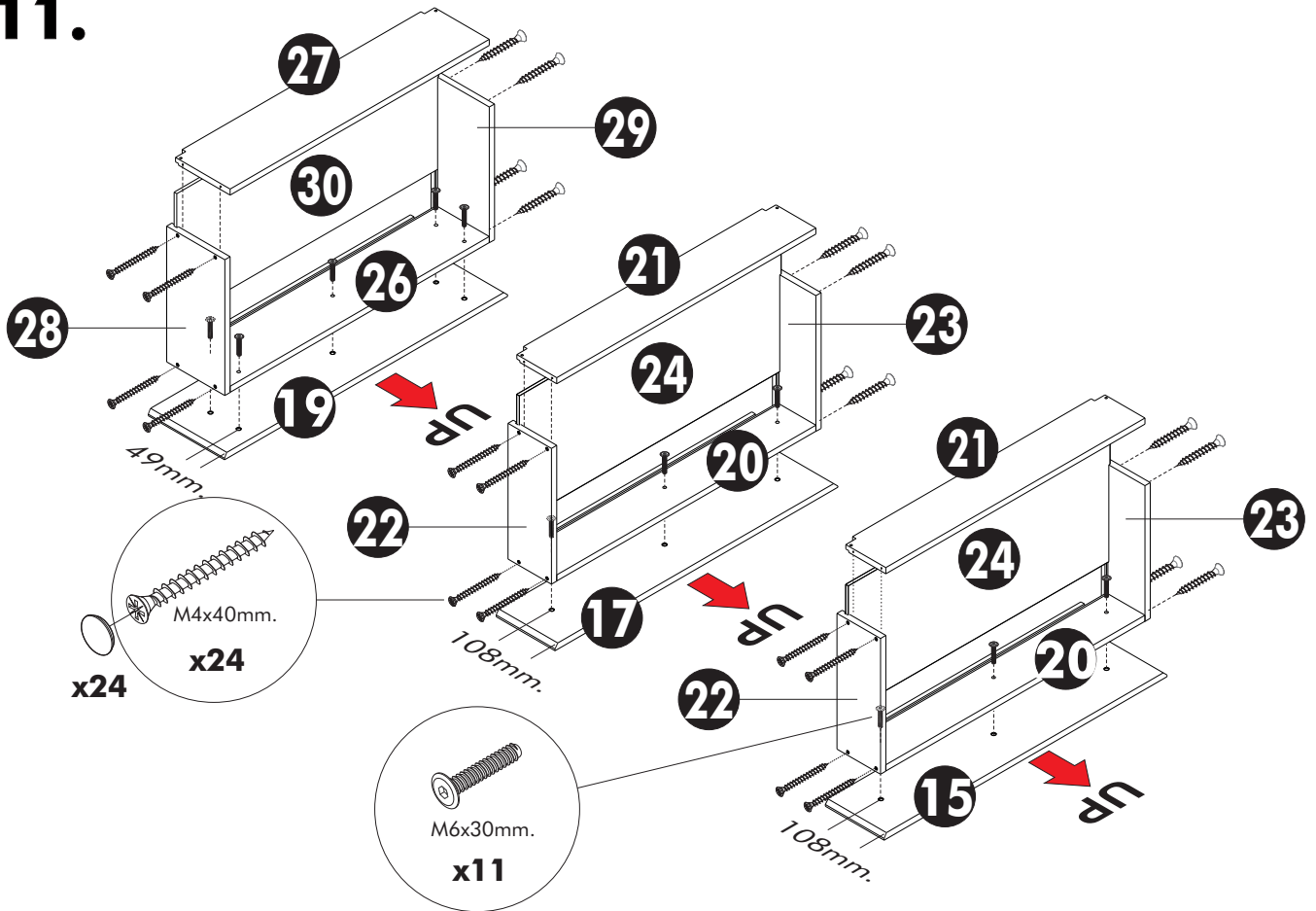
9.



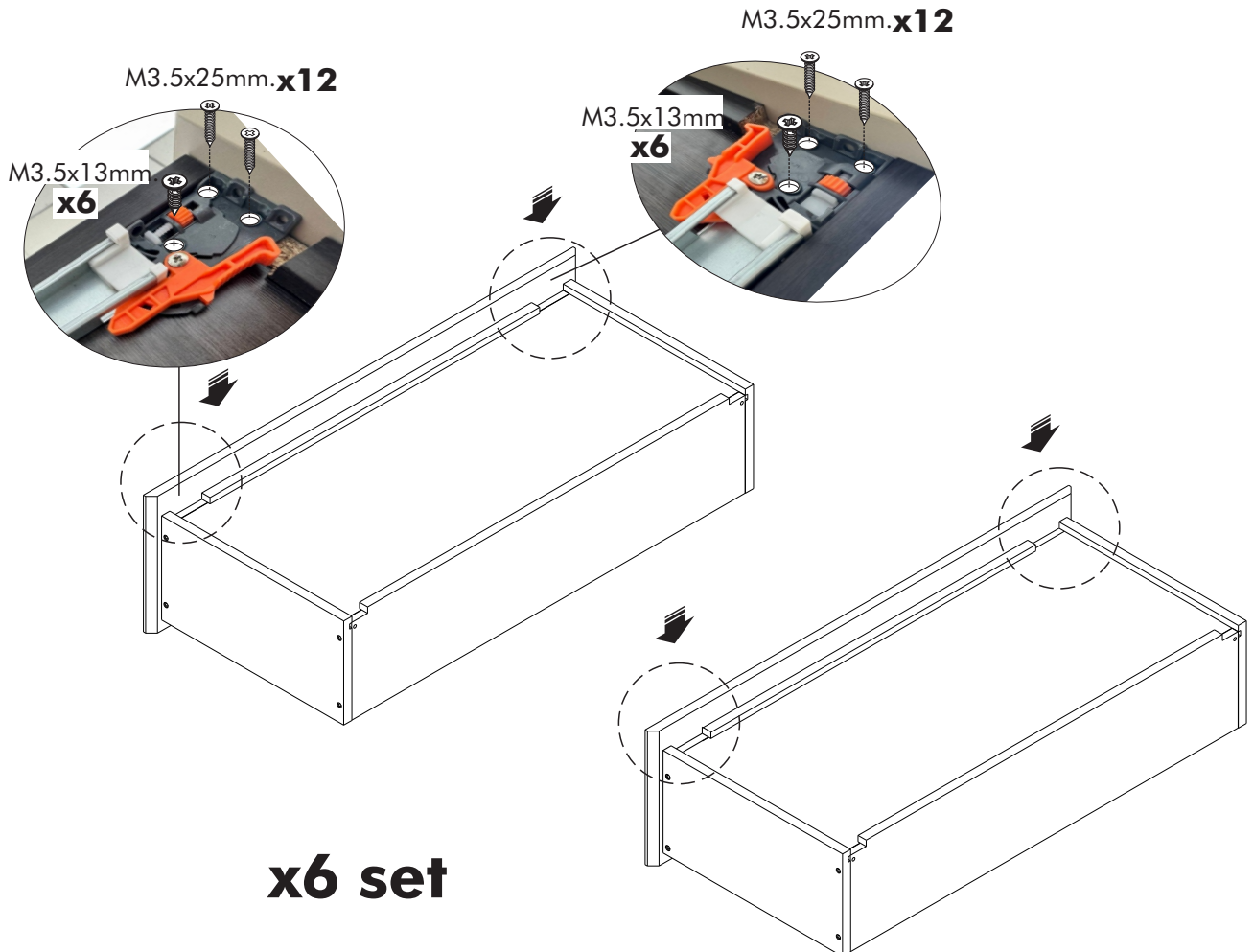
10.



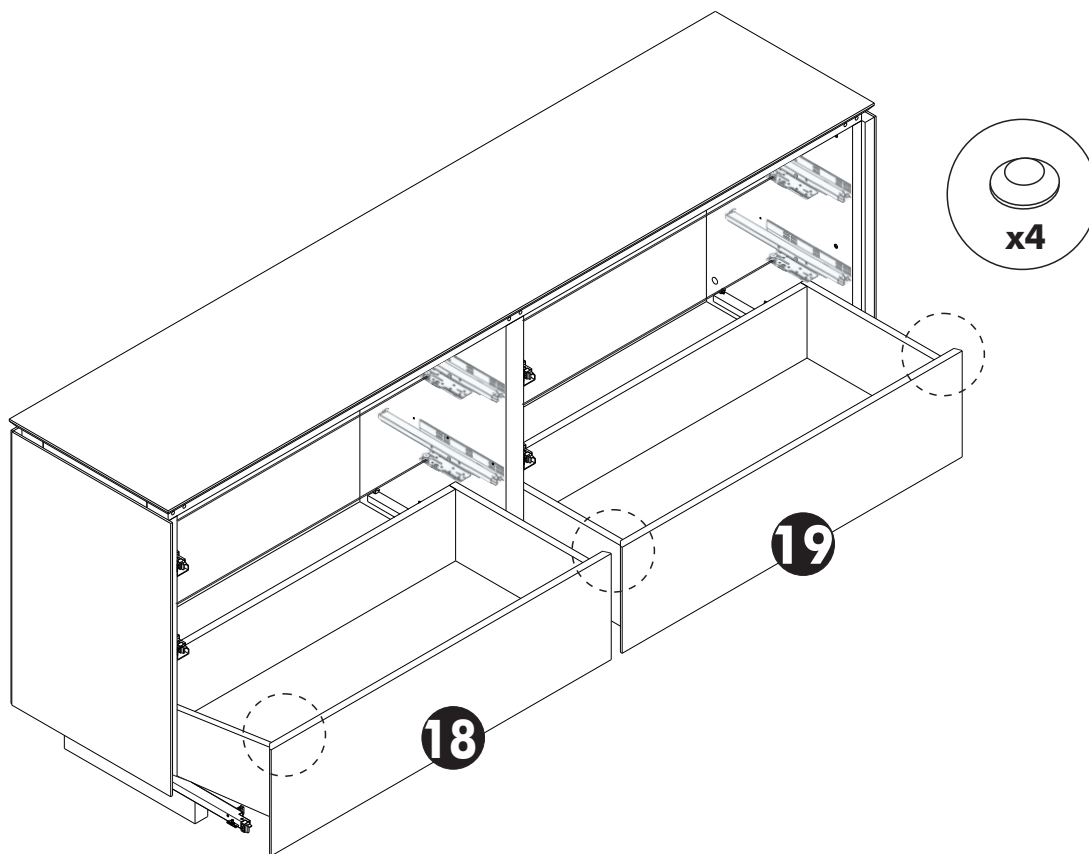
11.



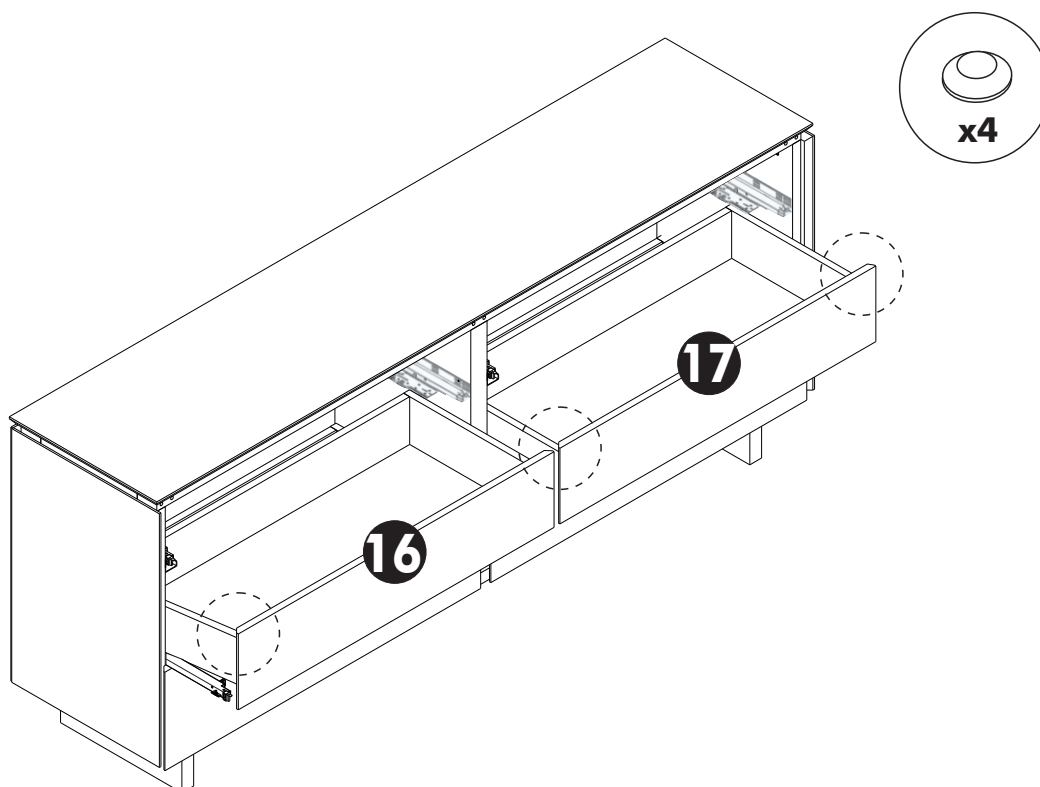
12.



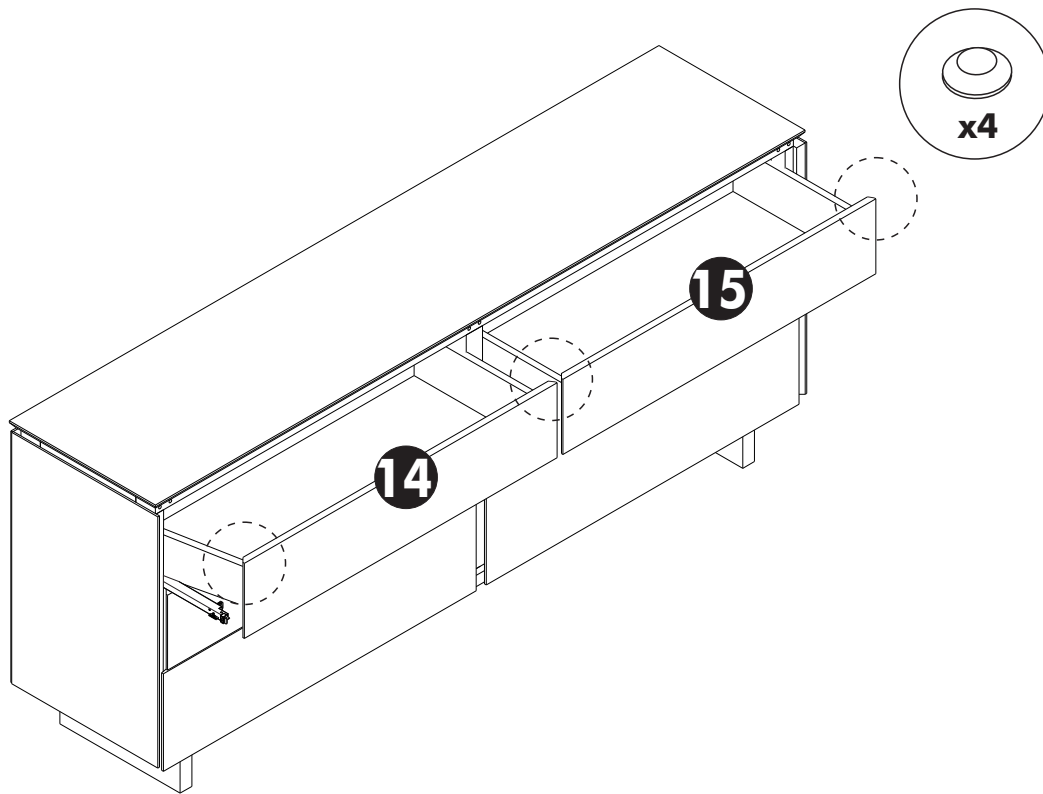
13.



14.

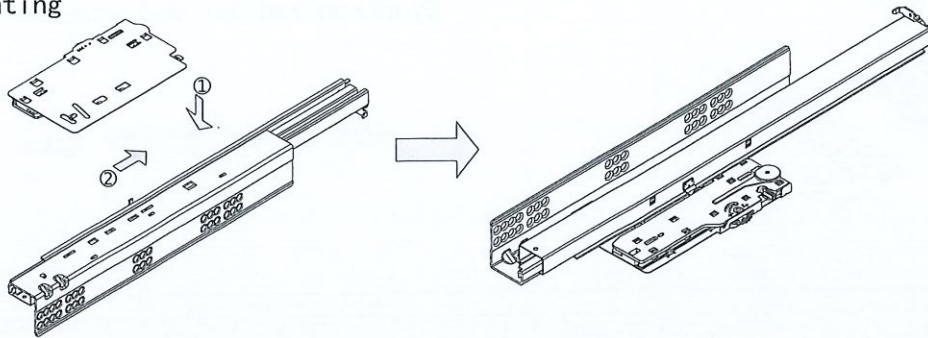


15.

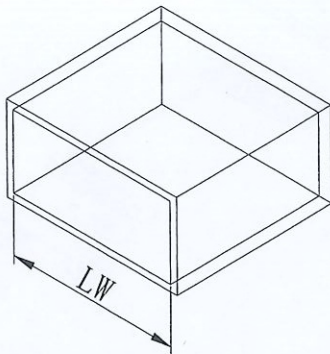


TF-01 MOUNTING INSTRUCTION

TF-01 Mounting

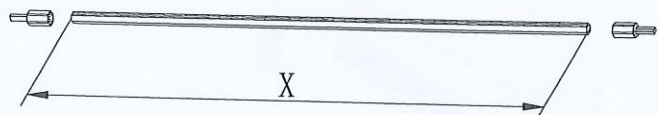


Size of Synchronized bar

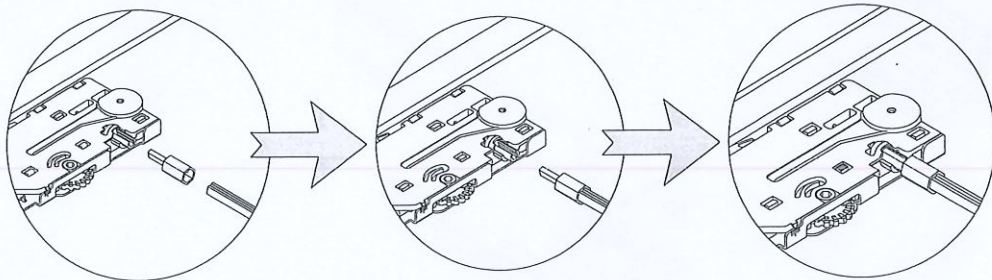


X=LW-236
K3TF1C (16 Board Thickness)
DZ-N3TF

X=LW-242
K3TF1E (18 Board Thickness)



Mounting of Synchronized bar



Gap adjustment

