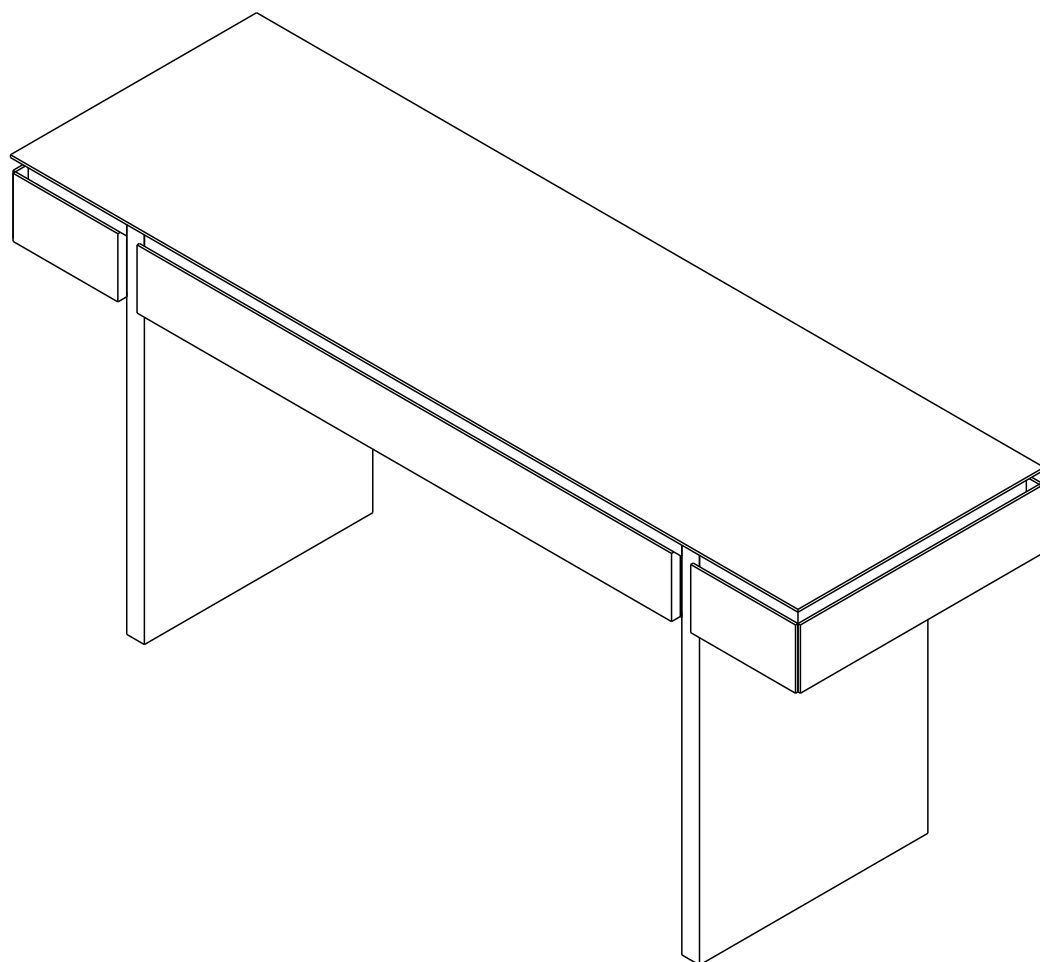
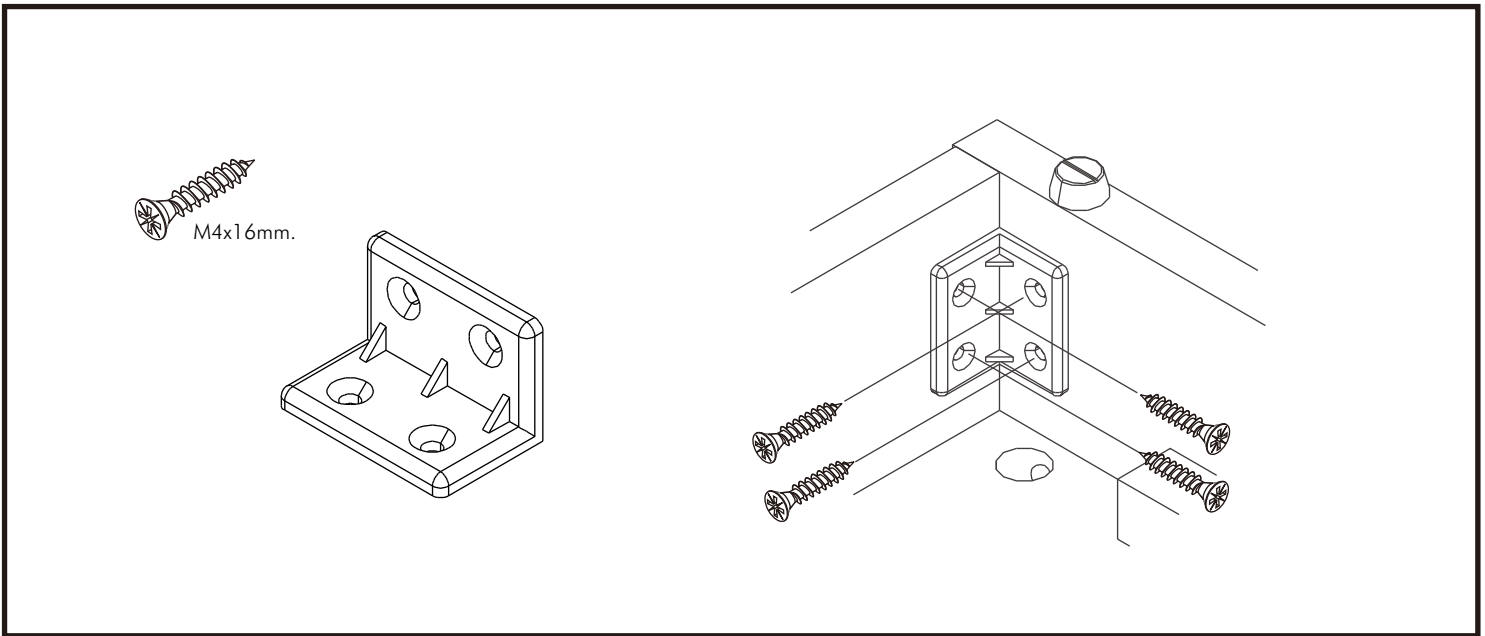
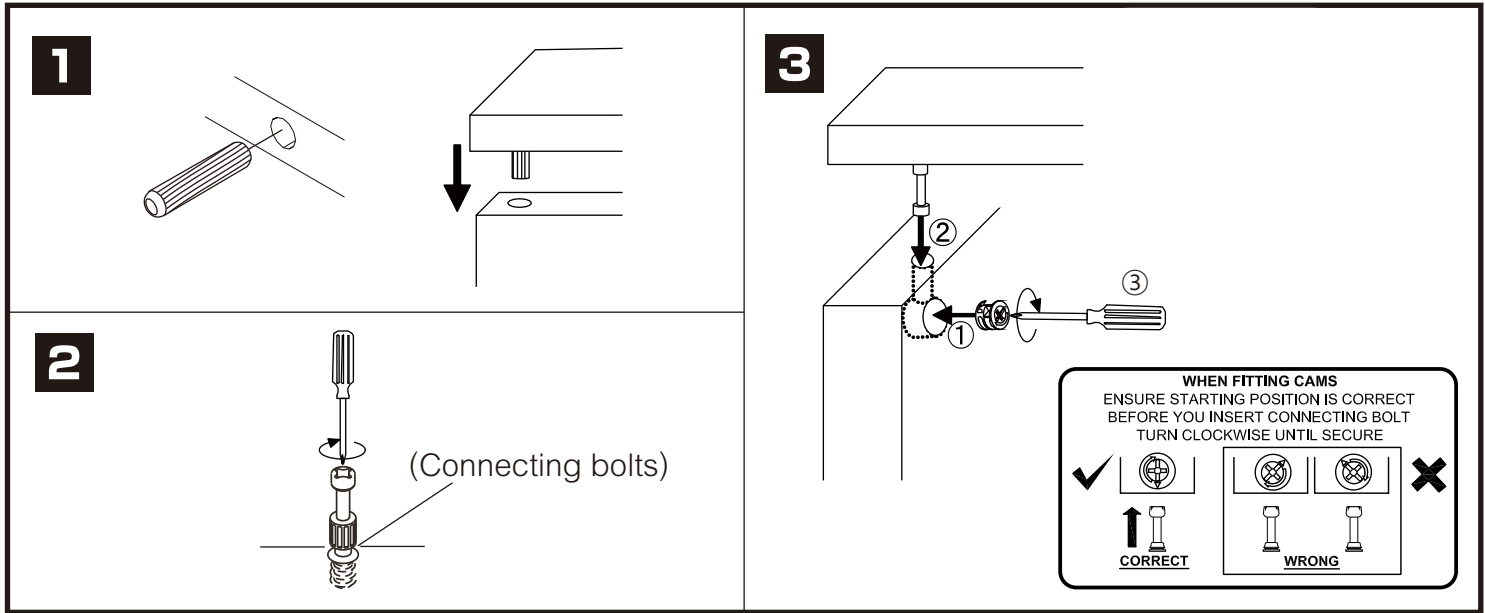


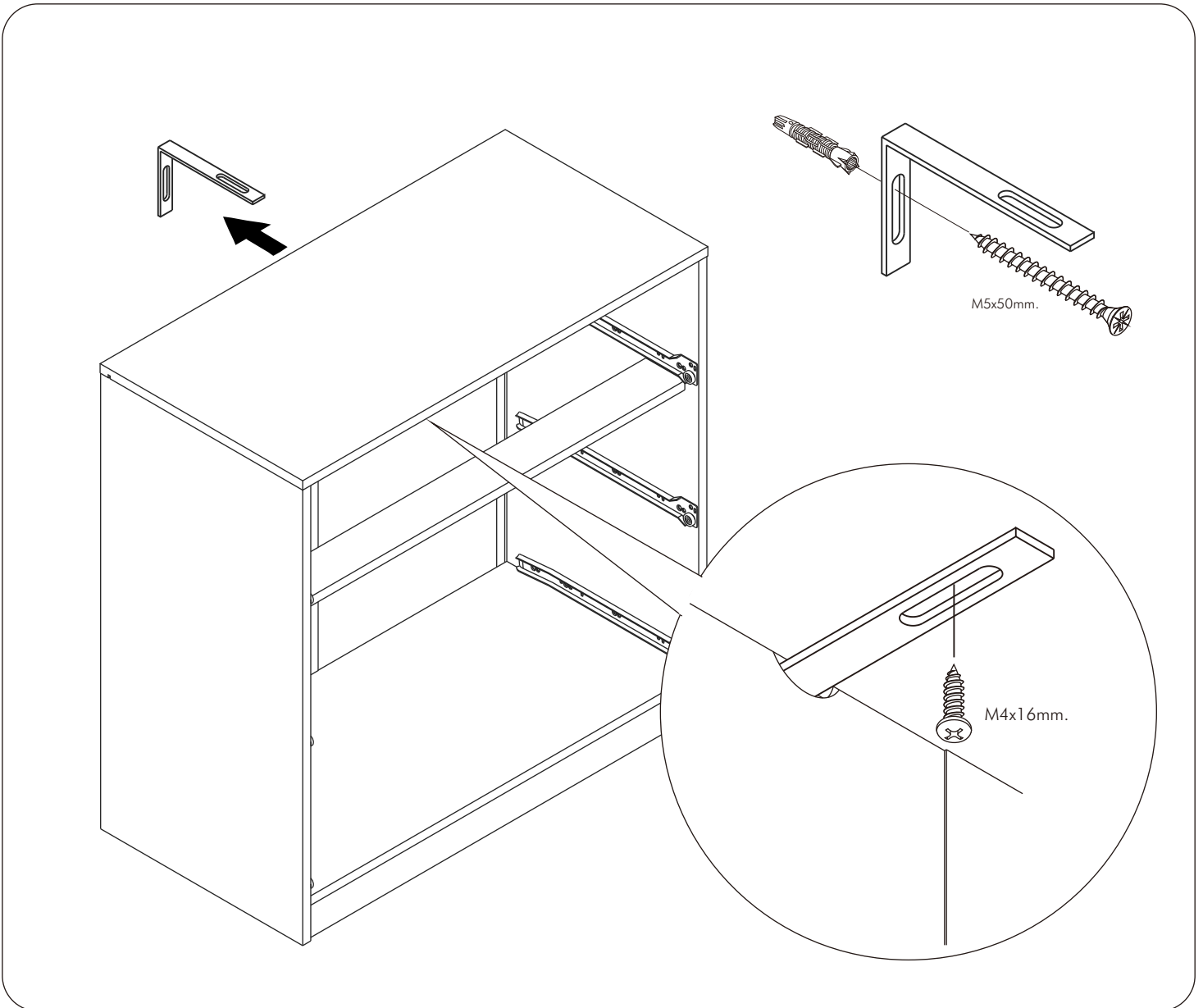
# CLOUD

**Dressing table BE**



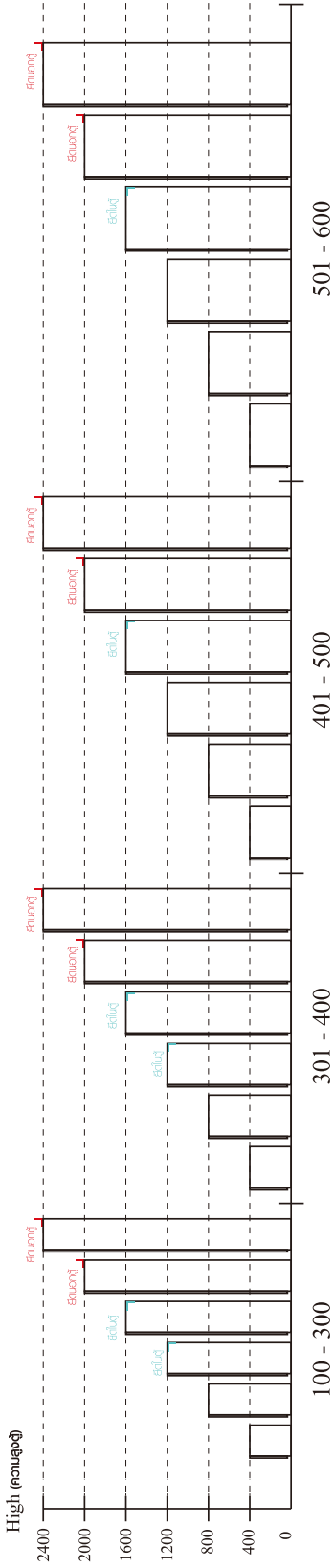
# CONNECT SYSTEM



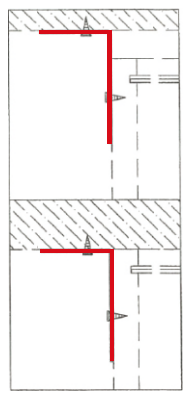


**มาตรฐาน การระบุสินค้าที่ต้องยึด Fitting กันสั่น (Safety Fitting) \*\*\*หมายเหตุ สินค้าที่เป็นชุดเด็ก ใ้ติดตั้ง Fitting กันสั่นทุกตัว\*\*\***

■ หมวด ตู้บานเปิด / ตู้บานปิด + ช่องใส่



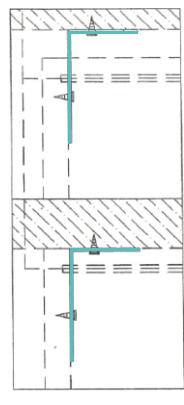
■ ติดตั้งจากกันสั่นกับตู้สูง (ตั้งแต่ 2 m. ขึ้นไป)



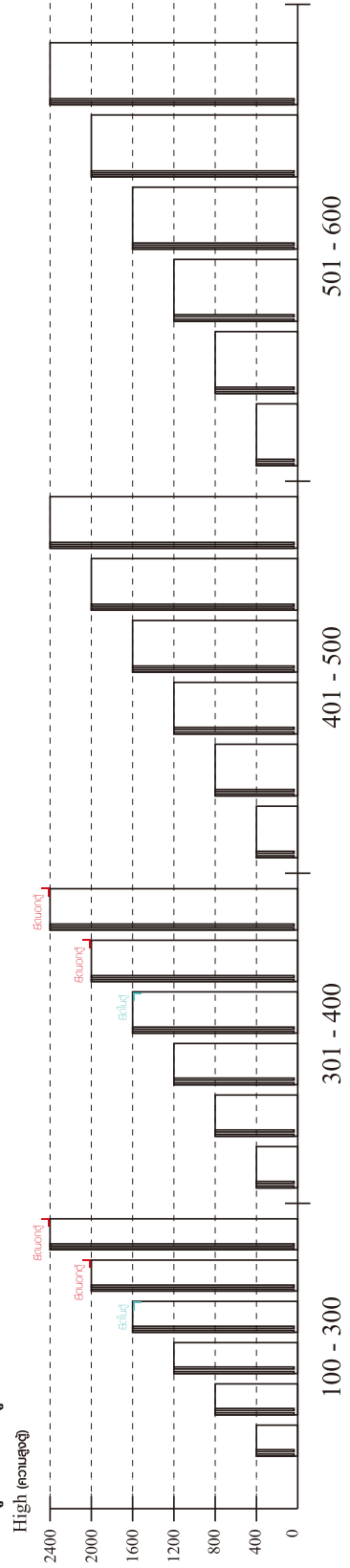
■ หมวด ตู้ลิ้นชัก / ตู้ลิ้นชัก + ช่องใส่ / ตู้ลิ้นชัก + บานเปิด / ตู้ลิ้นชัก + บานสไลด์



■ ติดตั้งจากกันสั่นกับตู้เตี้ย (น้อยกว่า 2 m.)



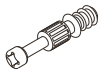
■ หมวด ตู้บานสไลด์ / ตู้ใส่



ความสูงตั้งแต่ 1600 ขึ้นไป สักไม่เกิน 300 ความสูงตั้งแต่ 1600 ขึ้นไป สักไม่เกิน 400

# HARDWARE

## -BODY SET

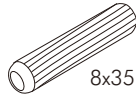


**x 29**



19mm.

**x 29**



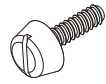
8x35mm.

**x 40**



11mm.

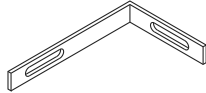
**x 16**



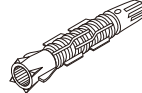
**x 4**



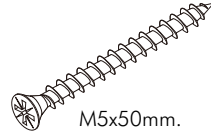
**x 4**



**x 1**

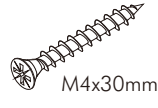


**x 1**



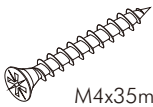
M5x50mm.

**x 1**



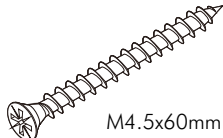
M4x30mm.

**x 18**



M4x35mm.

**x 41**



M4.5x60mm.

**x 1**



M4x16mm.

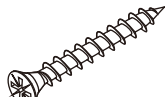
**x 9**

## -DRAWER SET



M3.5x13mm.

**x 16**



M4x40mm.

**x 16**



M6x30mm.

**x 4**

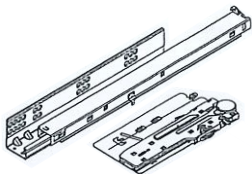


**x 3**

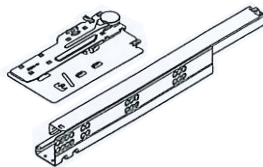


M3.5x25mm.

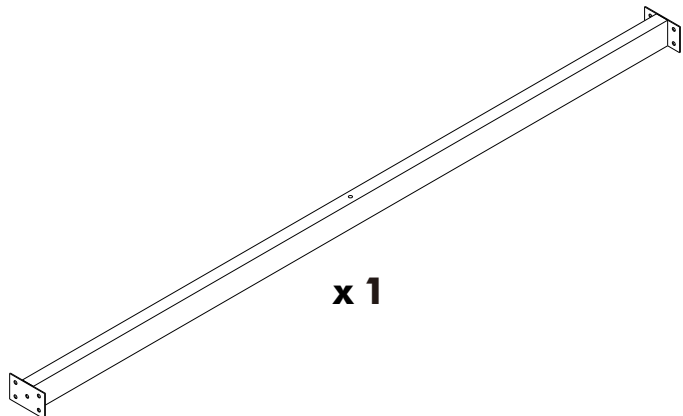
**x 8**



**x 2**



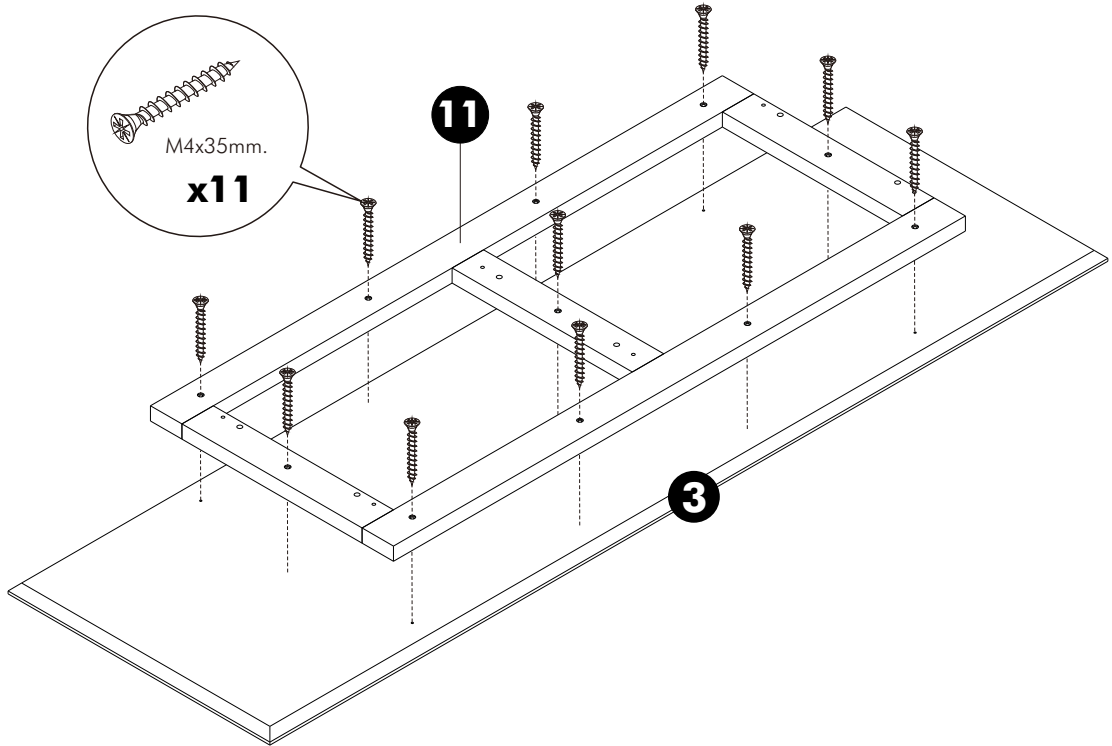
**x 1**



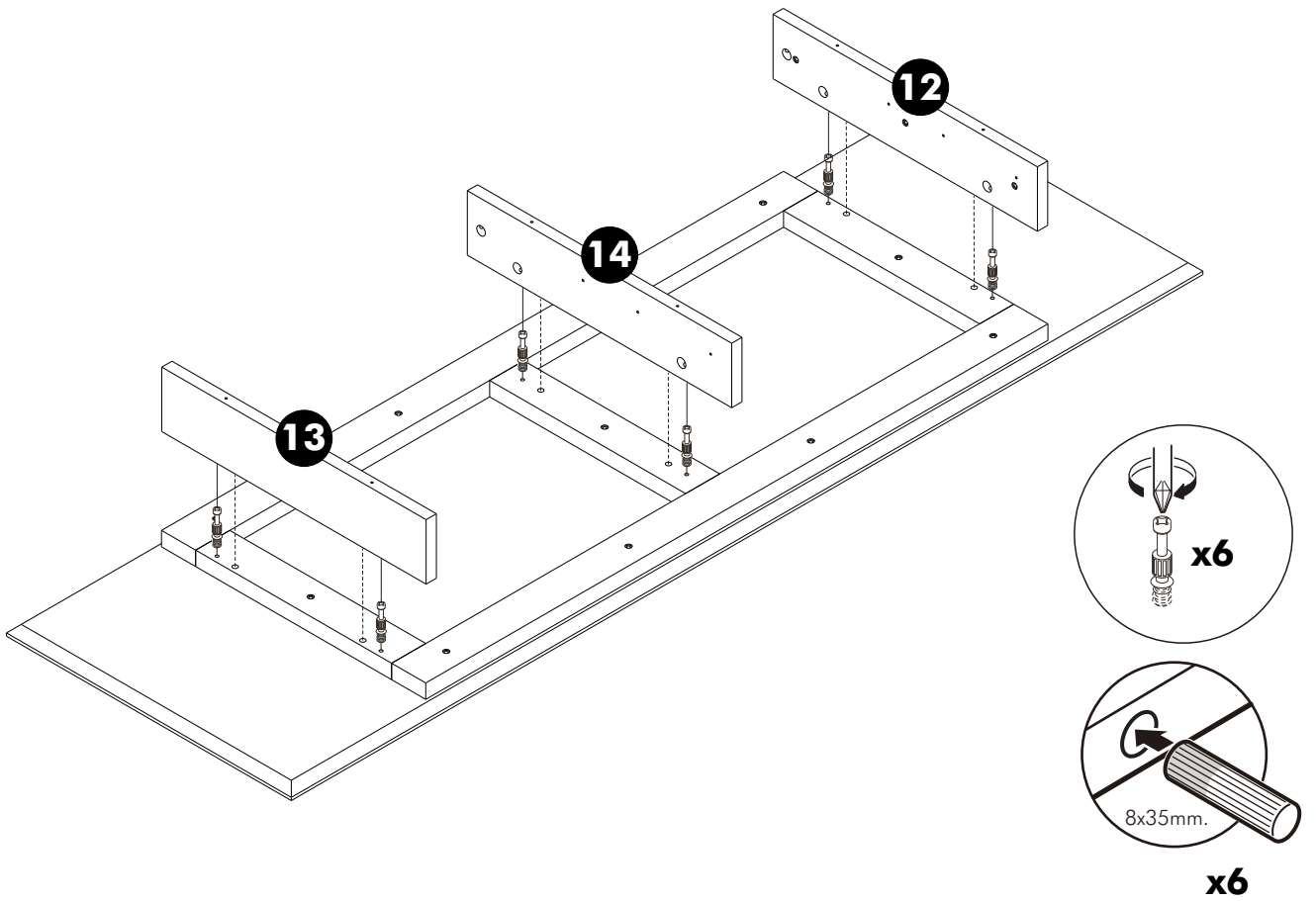
# ASSEMBLY

-BODY SET

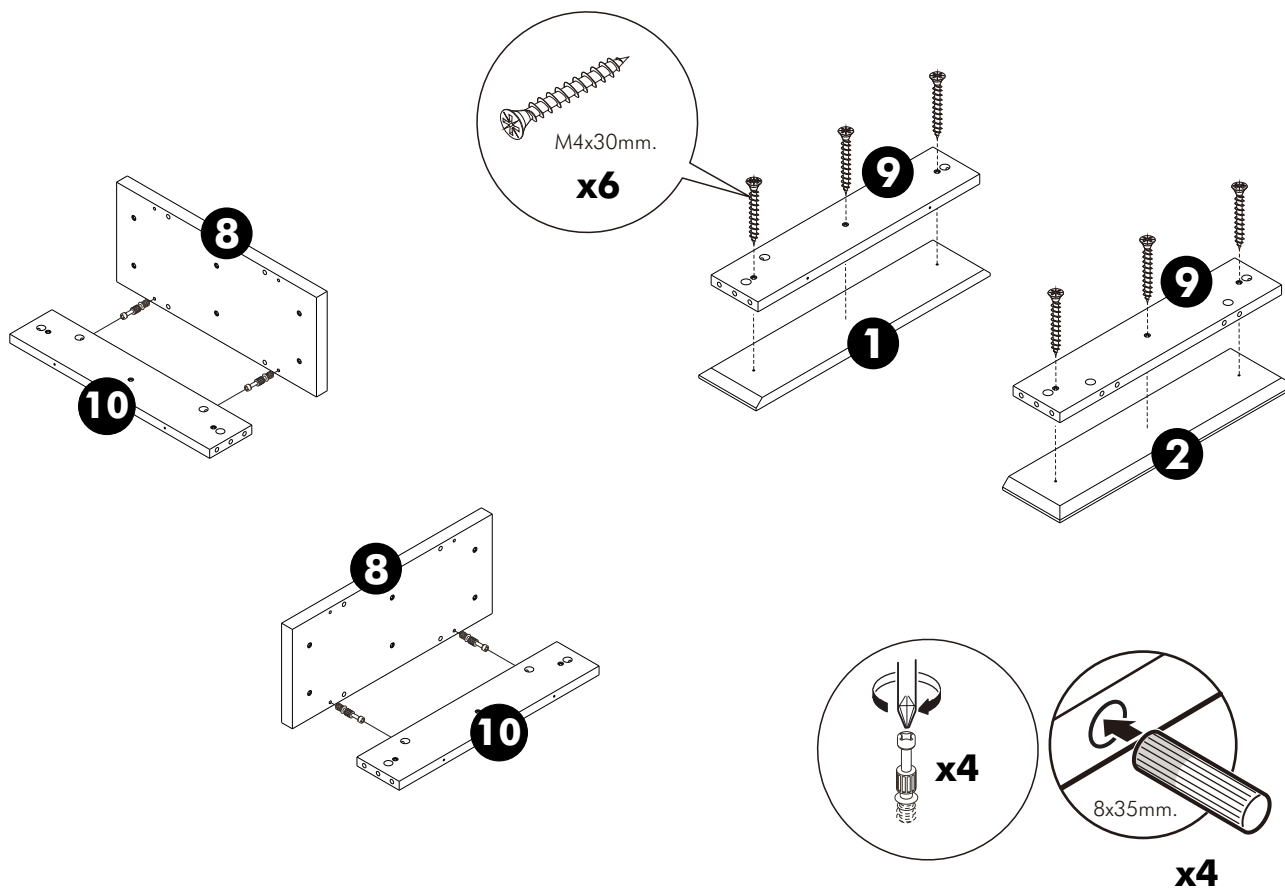
**1.**



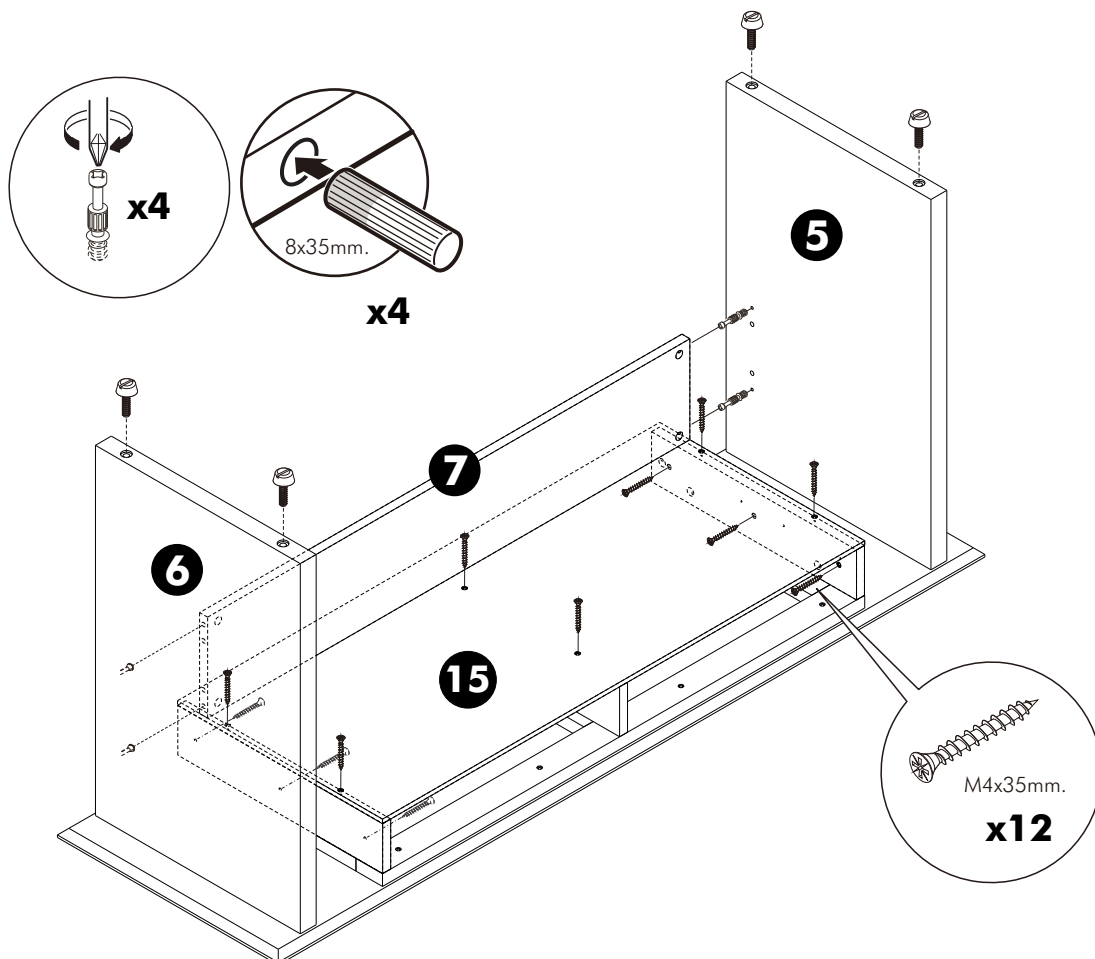
**2.**



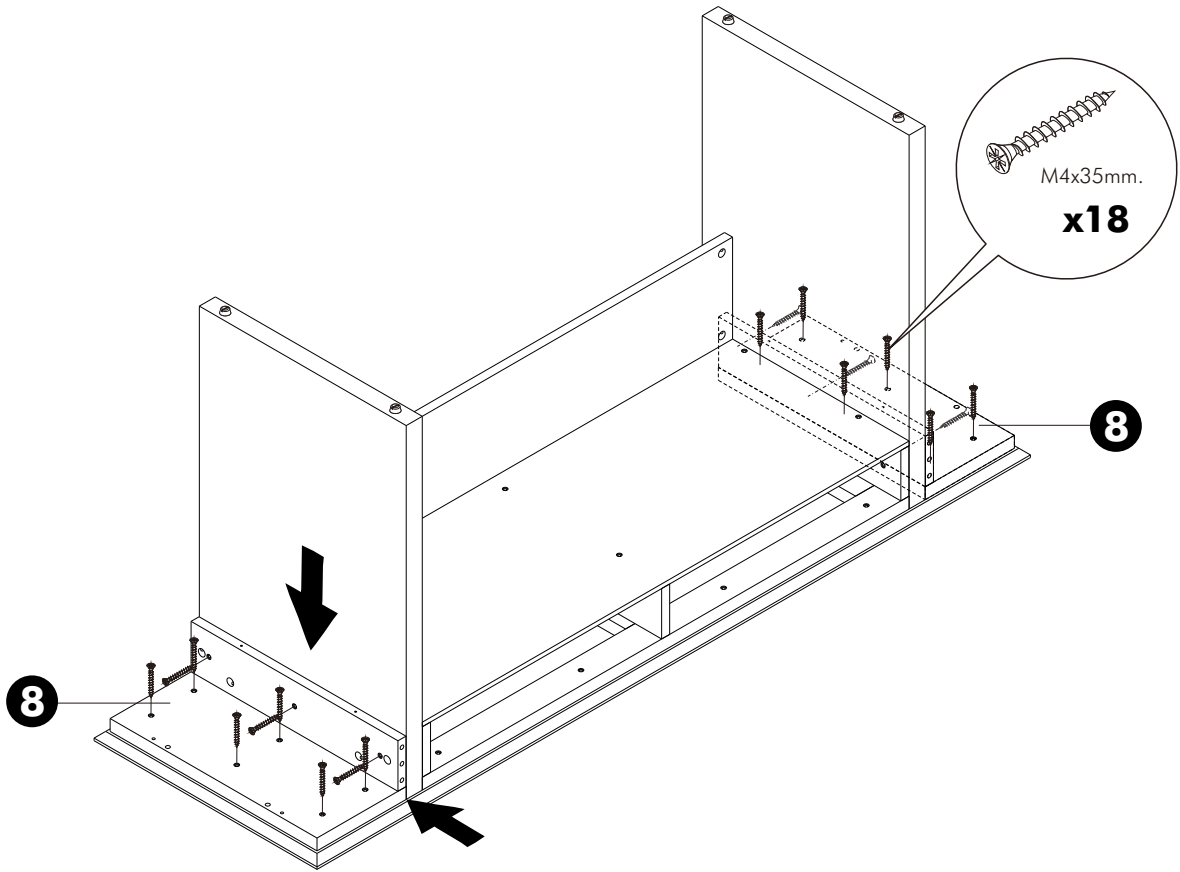
**3.**



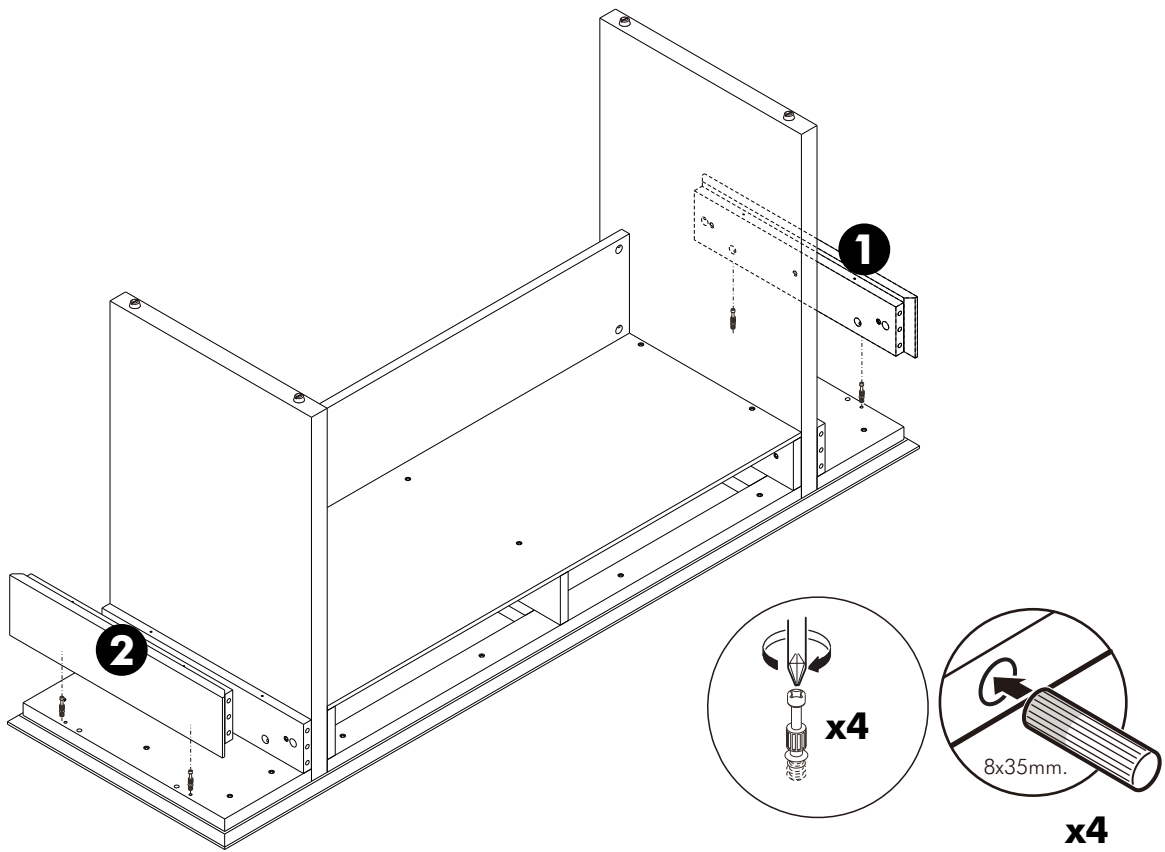
**4.**



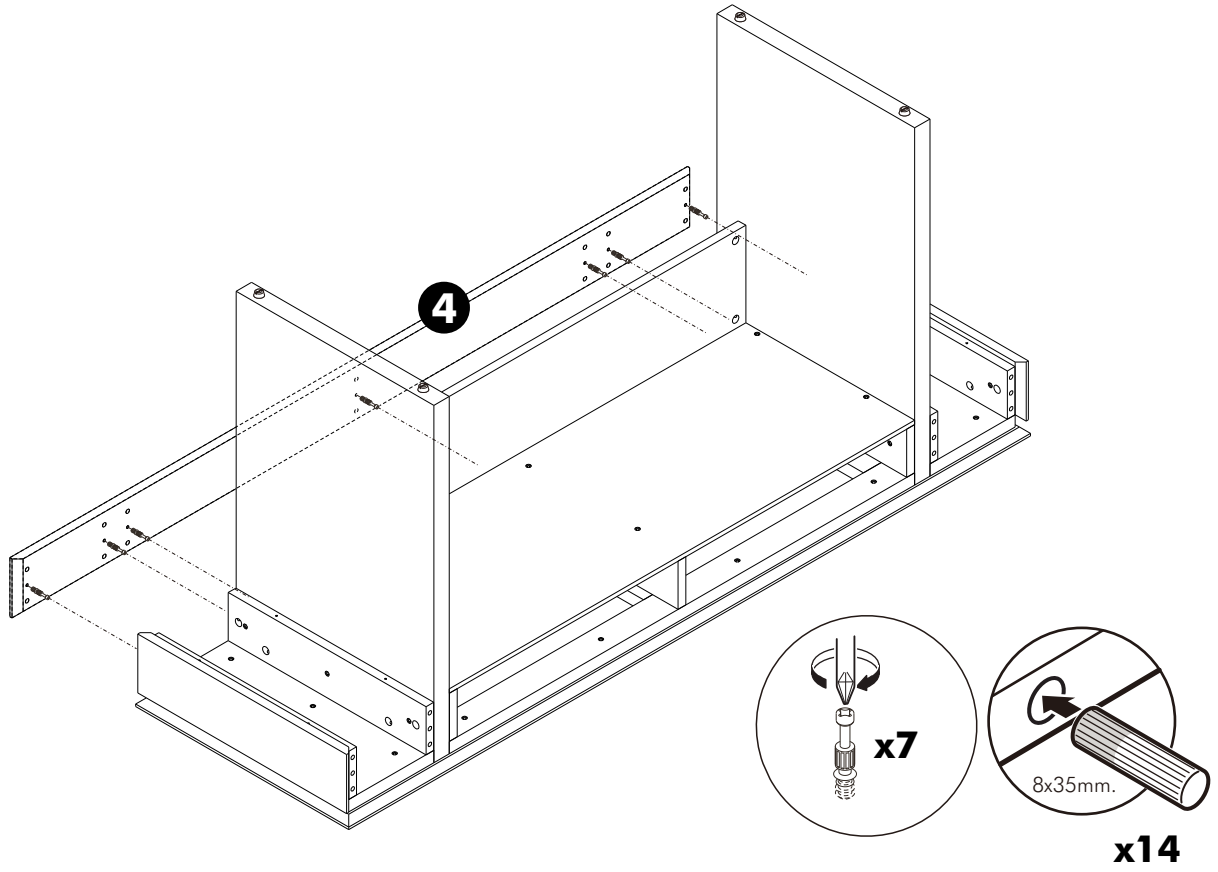
**5.**



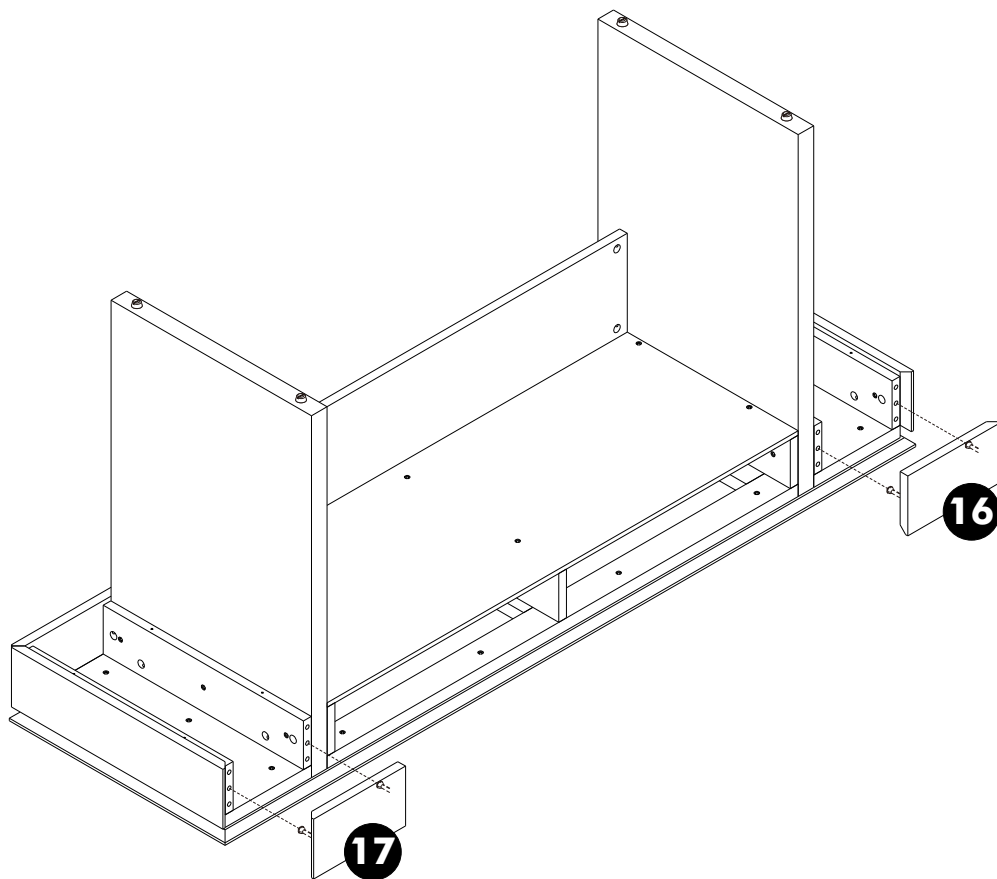
**6.**



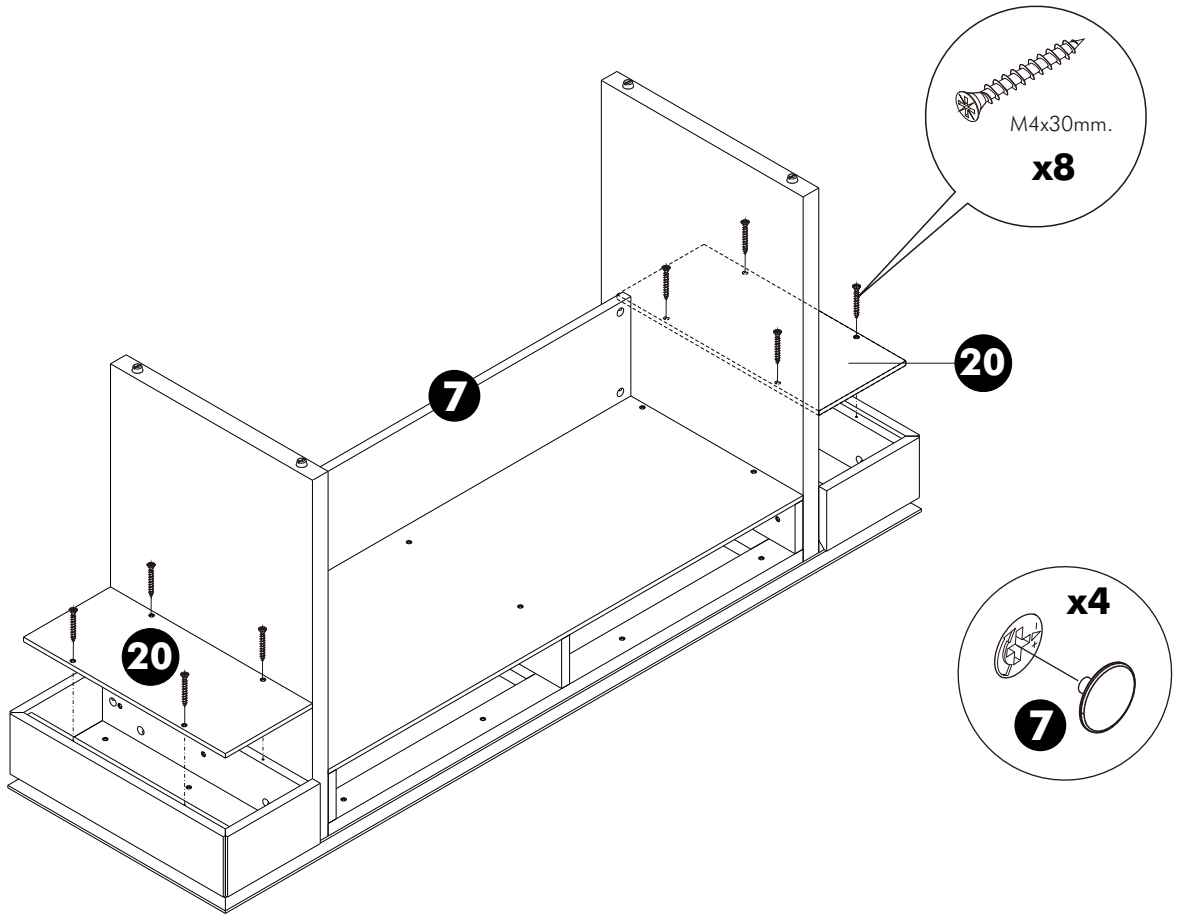
**7.**



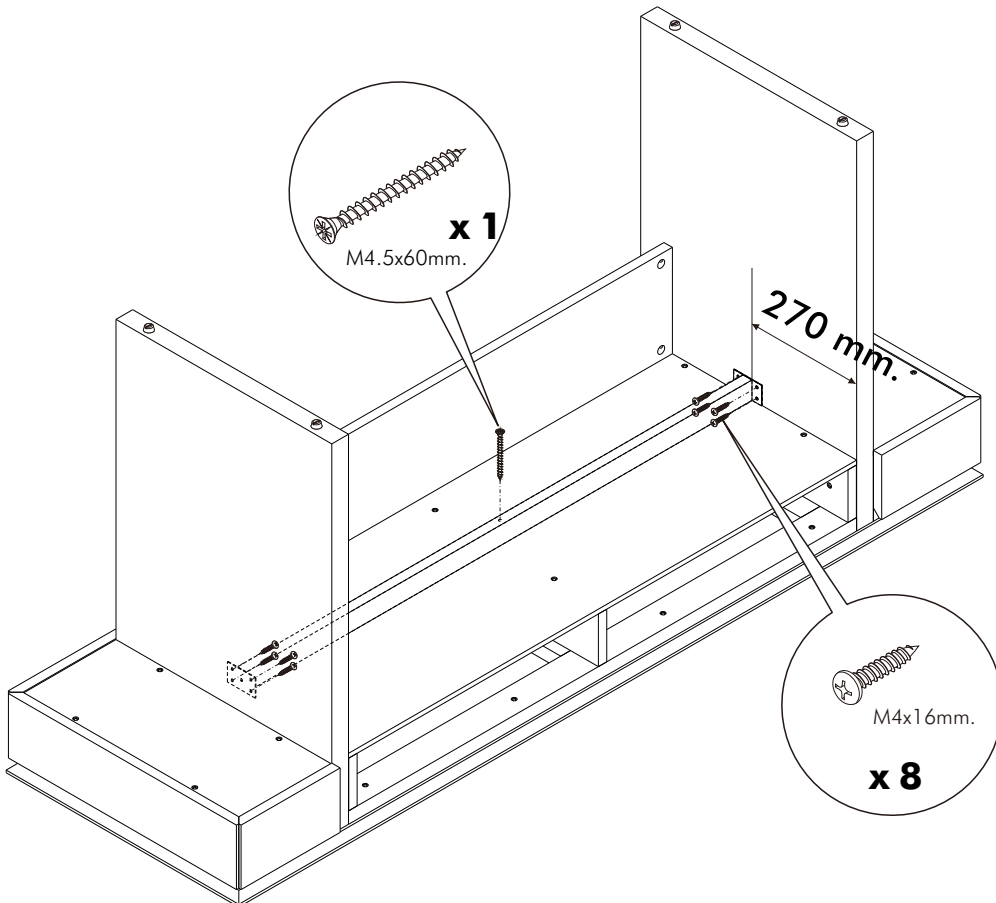
**8.**



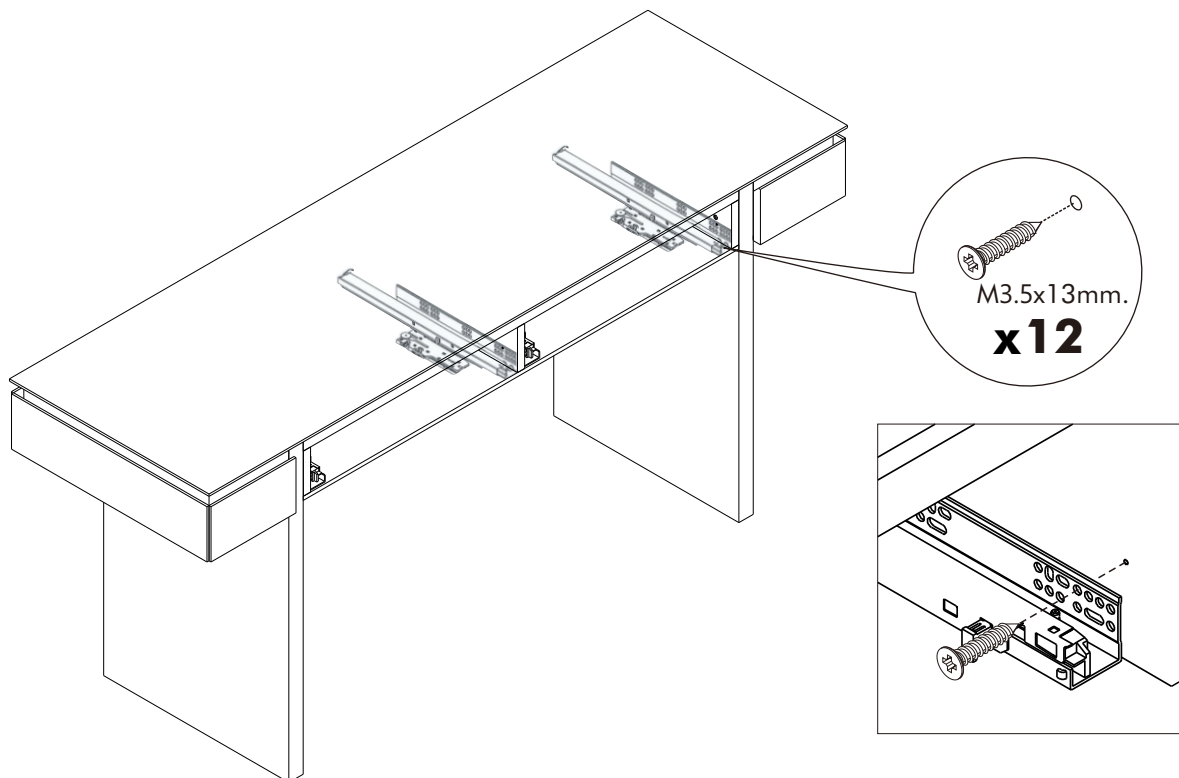
9.



10.



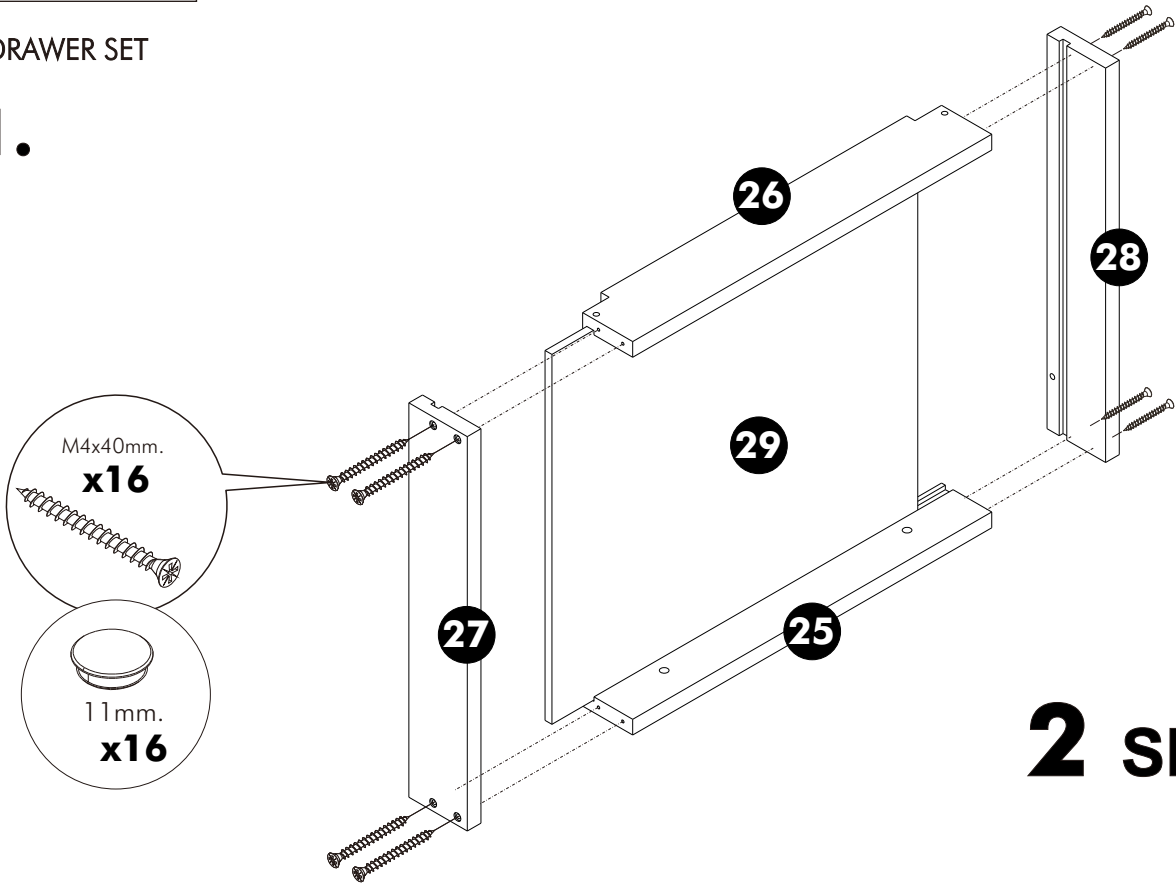
11.



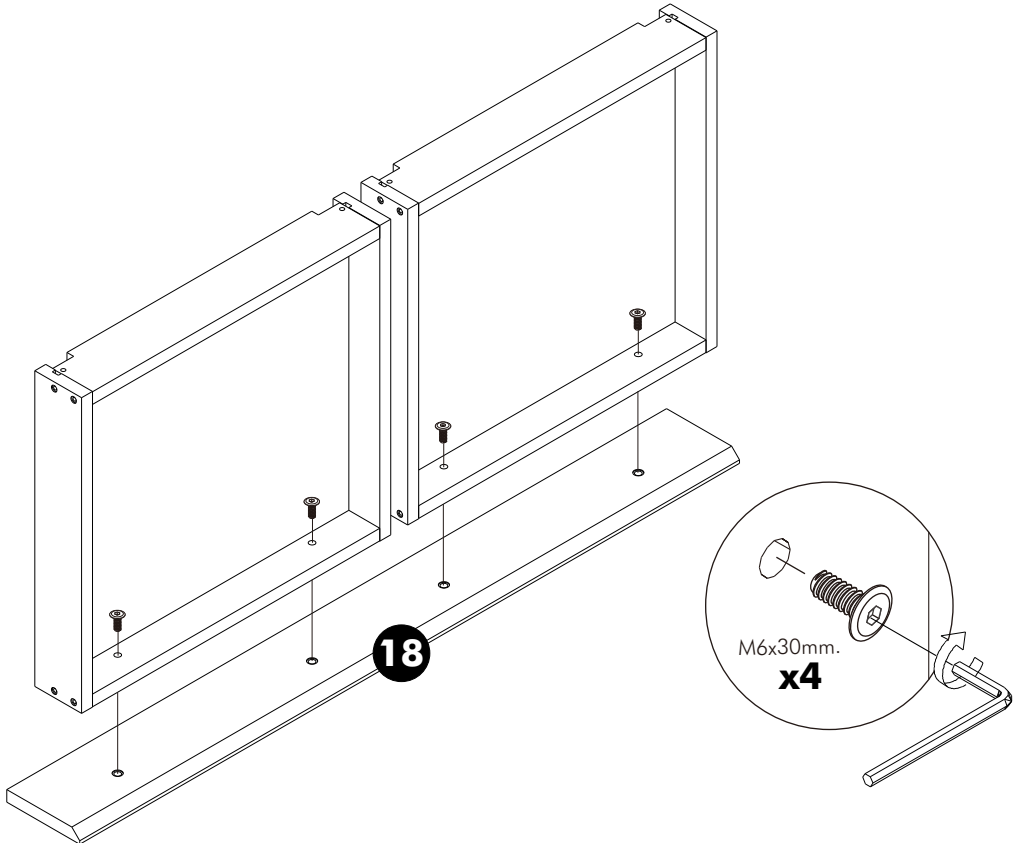
**ASSEMBLY**

-DRAWER SET

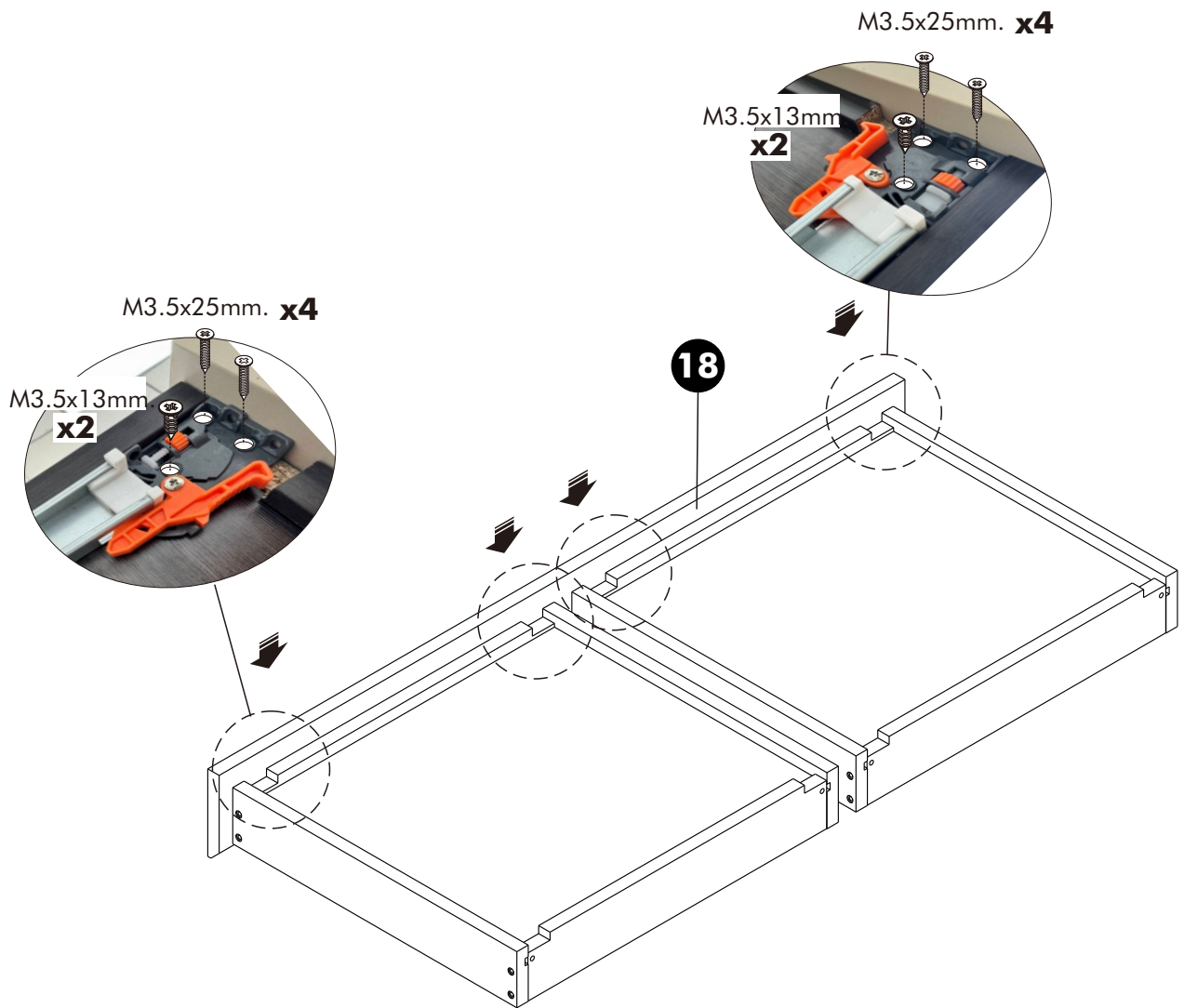
**1.**



**2.**



**3.**



**4.**

