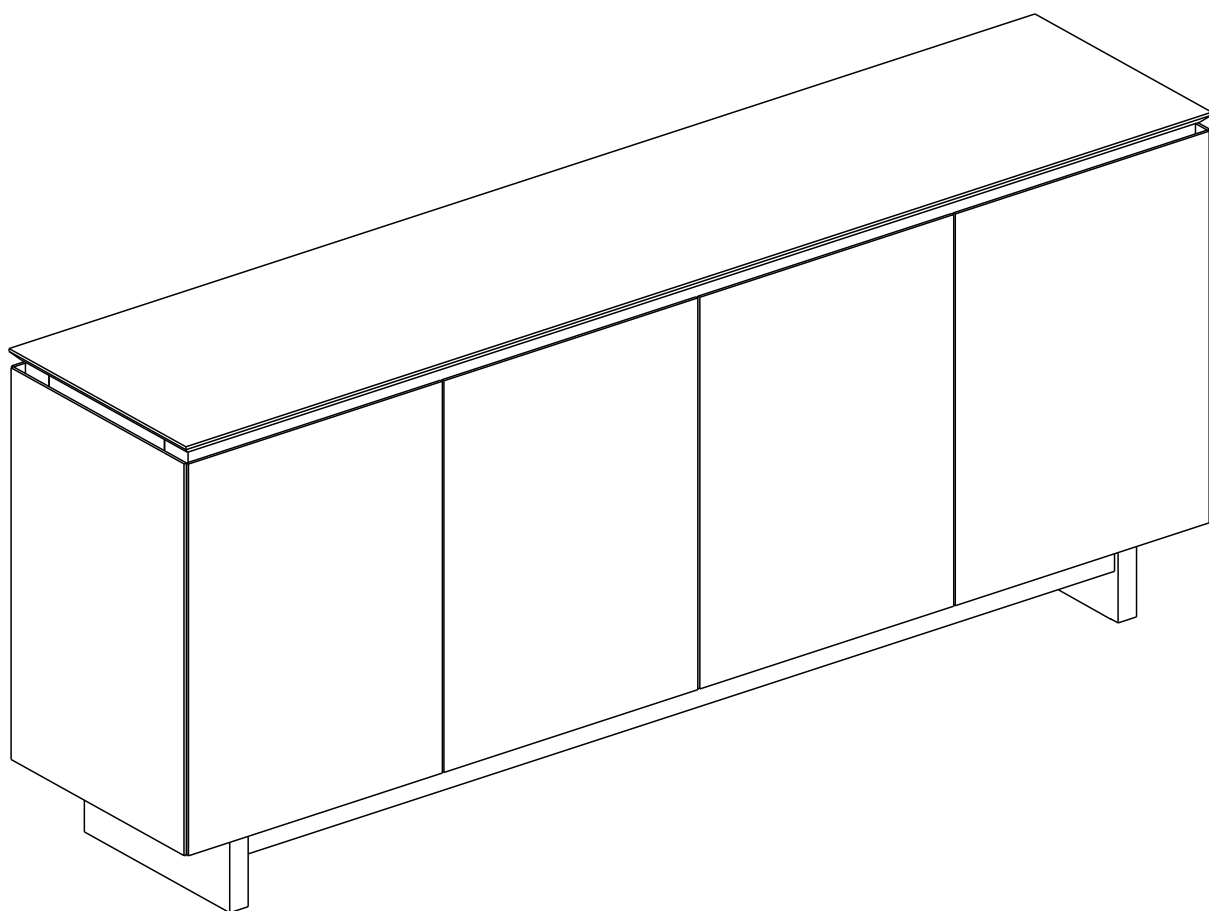
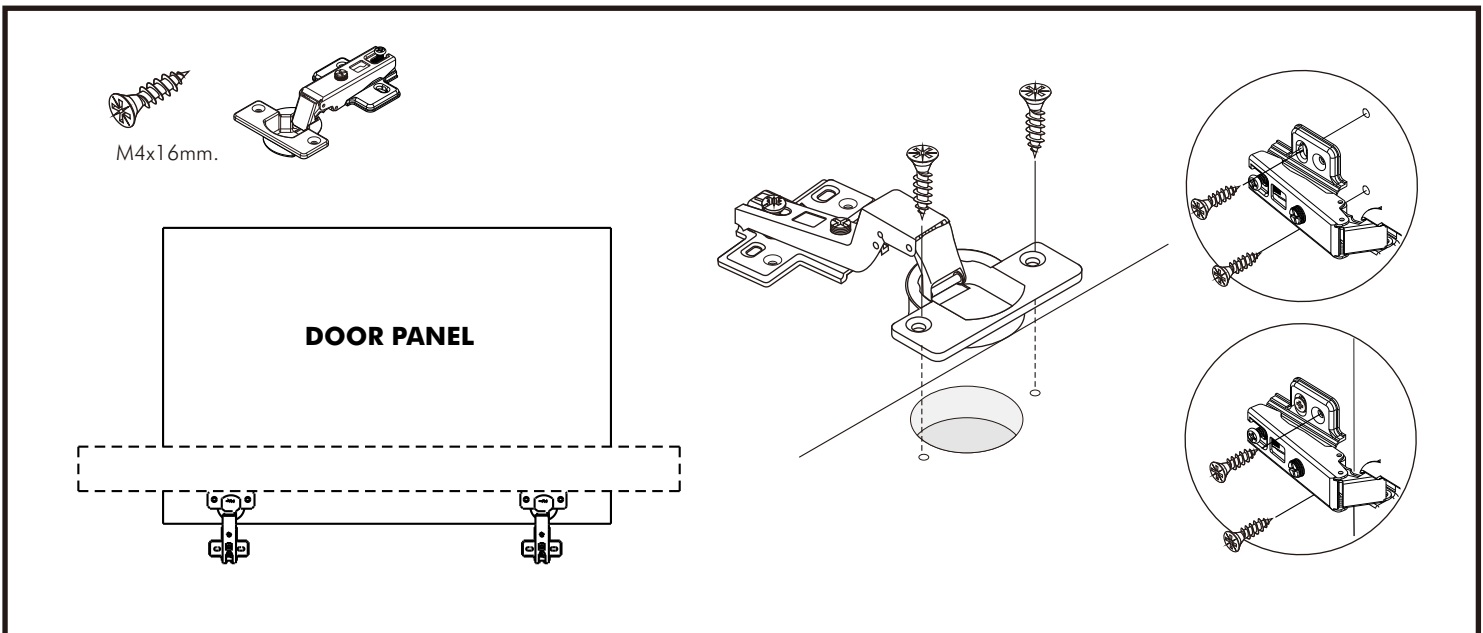
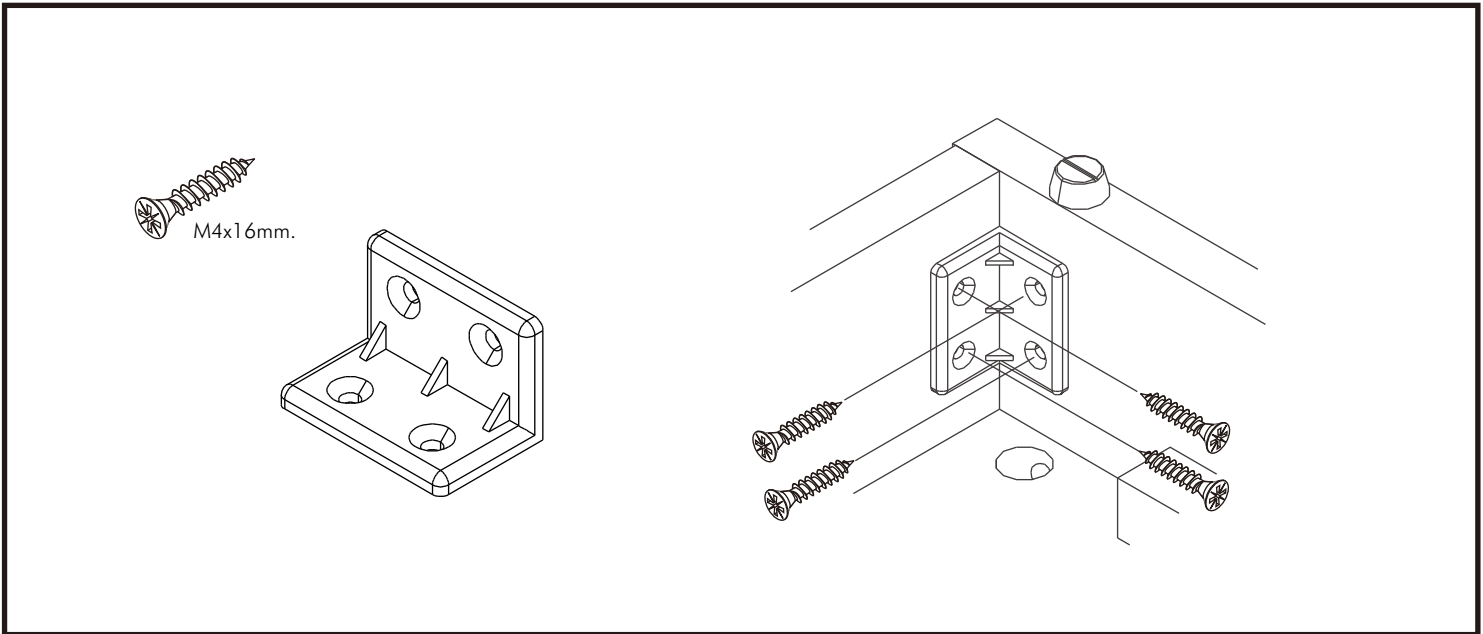
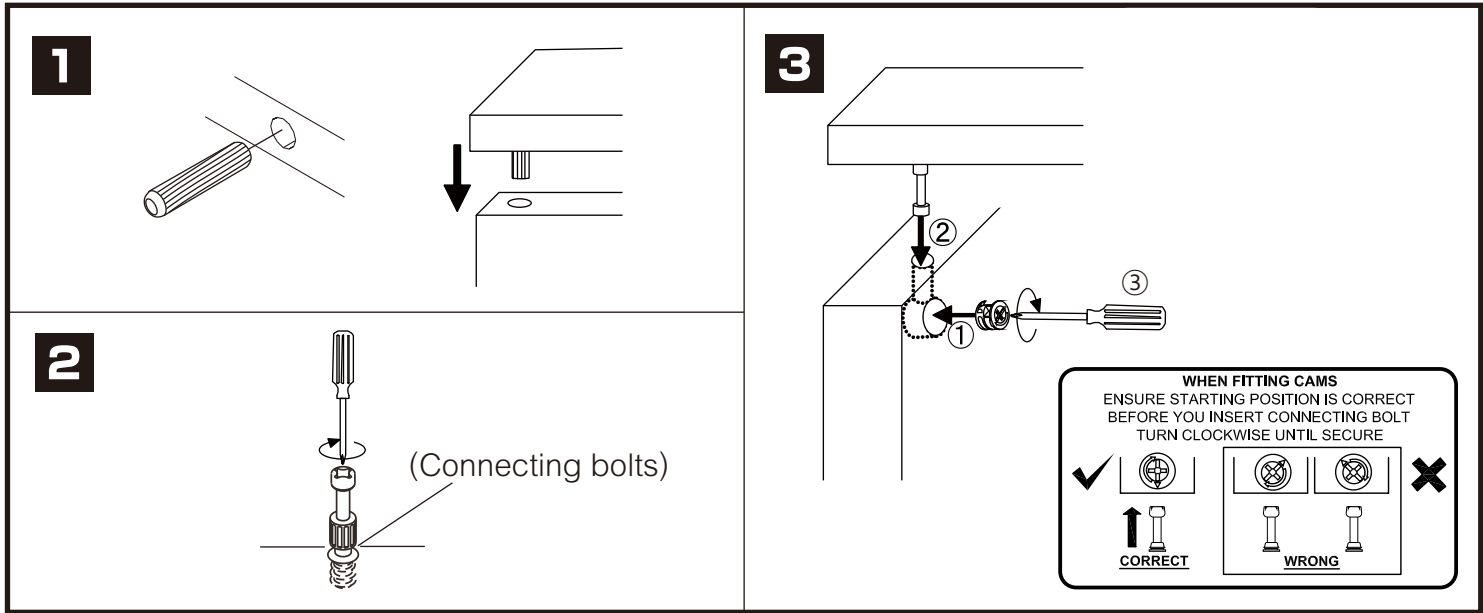


# CLOUD

**SIDEBOARD 200Cm.**

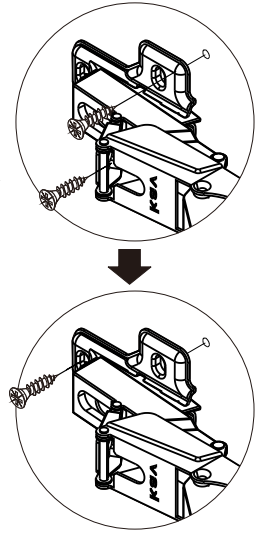
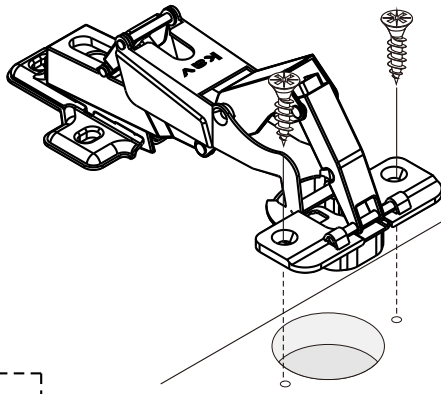
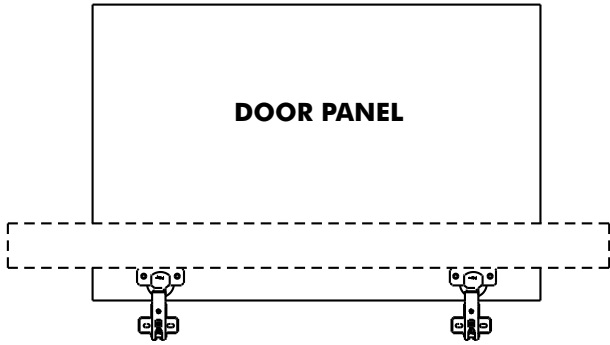


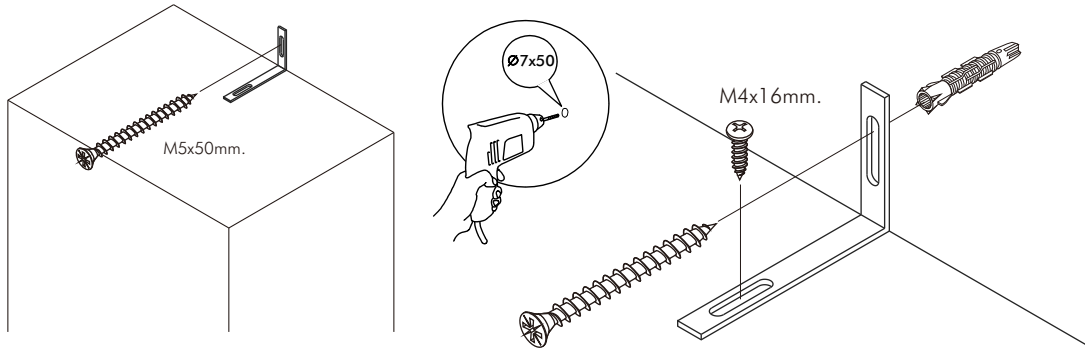
# CONNECT SYSTEM





M4x16mm.



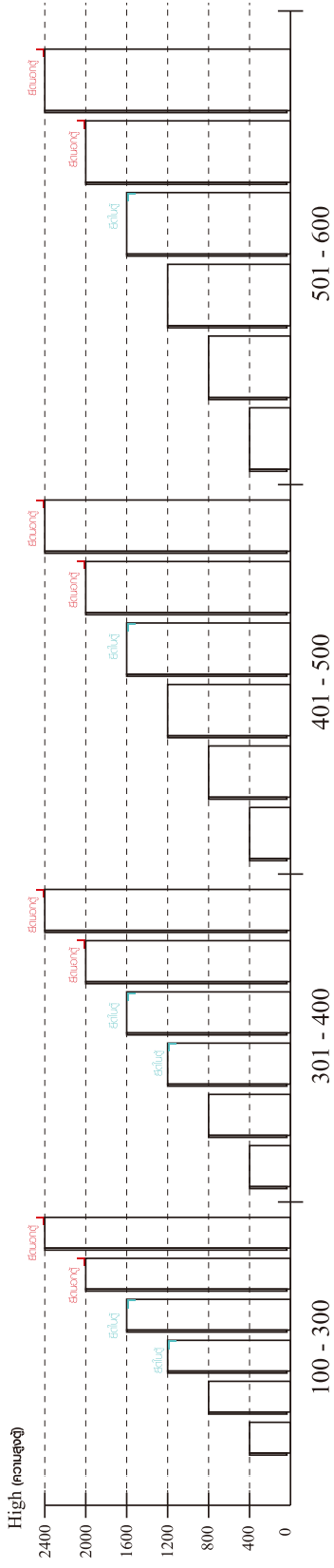


# มาตรฐาน การระบุสินค้าที่ต้องยึด Fitting กันสั่น (Safety Fitting)

\*\*\*หมายเหตุ สินค้าที่เป็นชุดเด็ก ใ้ติดตั้ง Fitting กันสั่นทุกตัว\*\*\*

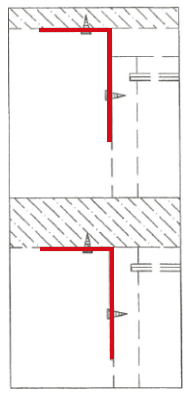
ติดตั้งจากกันสั่นกับตุ้สูง (ตั้งแต่ 2 m.ขึ้นไป)

■ หมวด ตู้บานเปิด / ตู้บานปิด + ช่องใส่

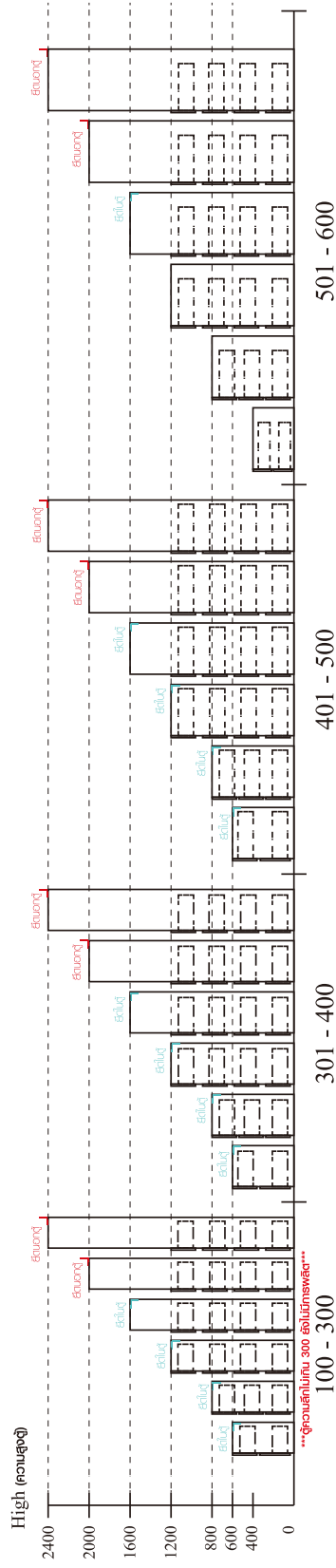


ติดตั้งบนผนัง

ติดตั้งลอยหลบผนัง

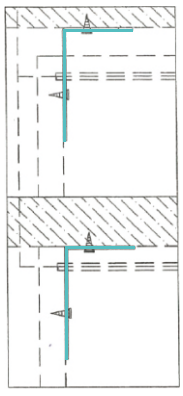


■ หมวด ตู้ลิ้นชัก / ตู้ลิ้นชัก + ช่องใส่ / ตู้ลิ้นชัก + บานเปิด / ตู้ลิ้นชัก + บานสไลด์

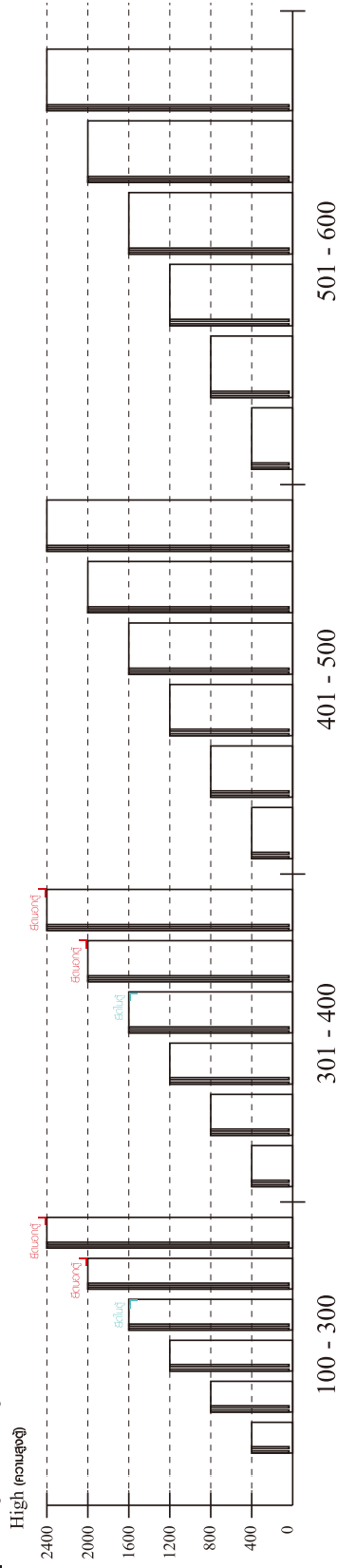


ติดตั้งบนผนัง

ติดตั้งลอยหลบผนัง



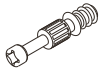
■ หมวด ตู้บานสไลด์ / ตู้ใส่



ความสูงตั้งแต่ 1600 ขึ้นไป สักไม่เกิน 300      ความสูงตั้งแต่ 1600 ขึ้นไป สักไม่เกิน 400

# HARDWARE

## -BODY SET

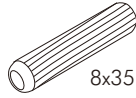


**x 12**



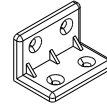
19mm.

**x 12**

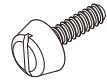


8x35mm.

**x 28**



**x 12**



**x 4**



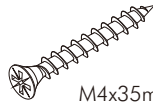
M4x16mm.

**x 10**



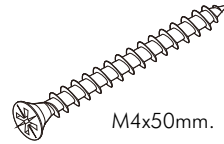
M4x16mm.

**x 93**



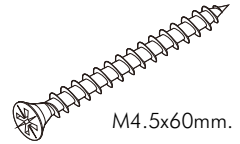
M4x35mm.

**x 22**



M4x50mm.

**x 25**



M4.5x60mm.

**x 6**



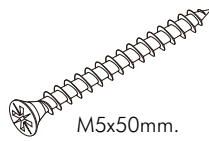
M4x45mm.

**x 3**



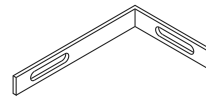
M4x25mm.

**x 24**

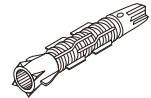


M5x50mm.

**x 2**



**x 2**



**x 2**



11mm.

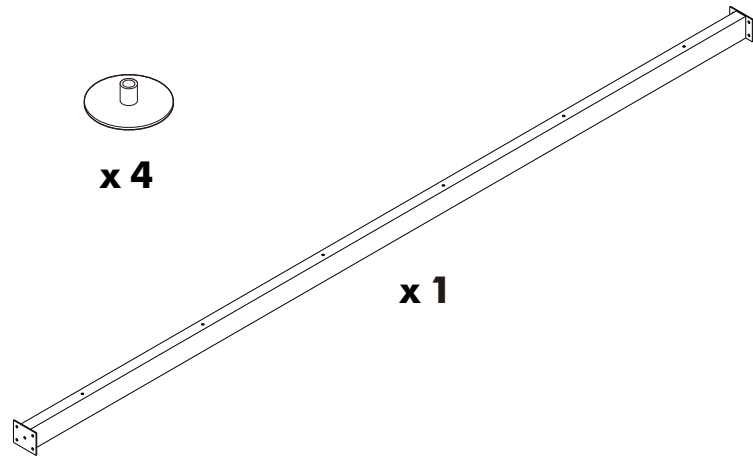
**x 30**



**x 12**

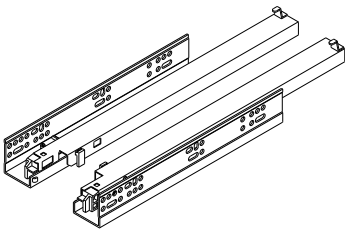


**x 4**



**x 1**

## -DRAWER SET

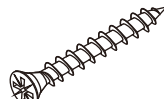


**x 1/1**



M3.5x13mm.

**x 6**



M4x40mm.

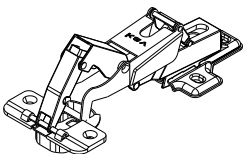
**x 8**



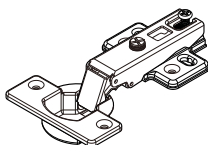
M6x30mm.

**x 3**

## -DOOR SET



**x 4**



**x 4**



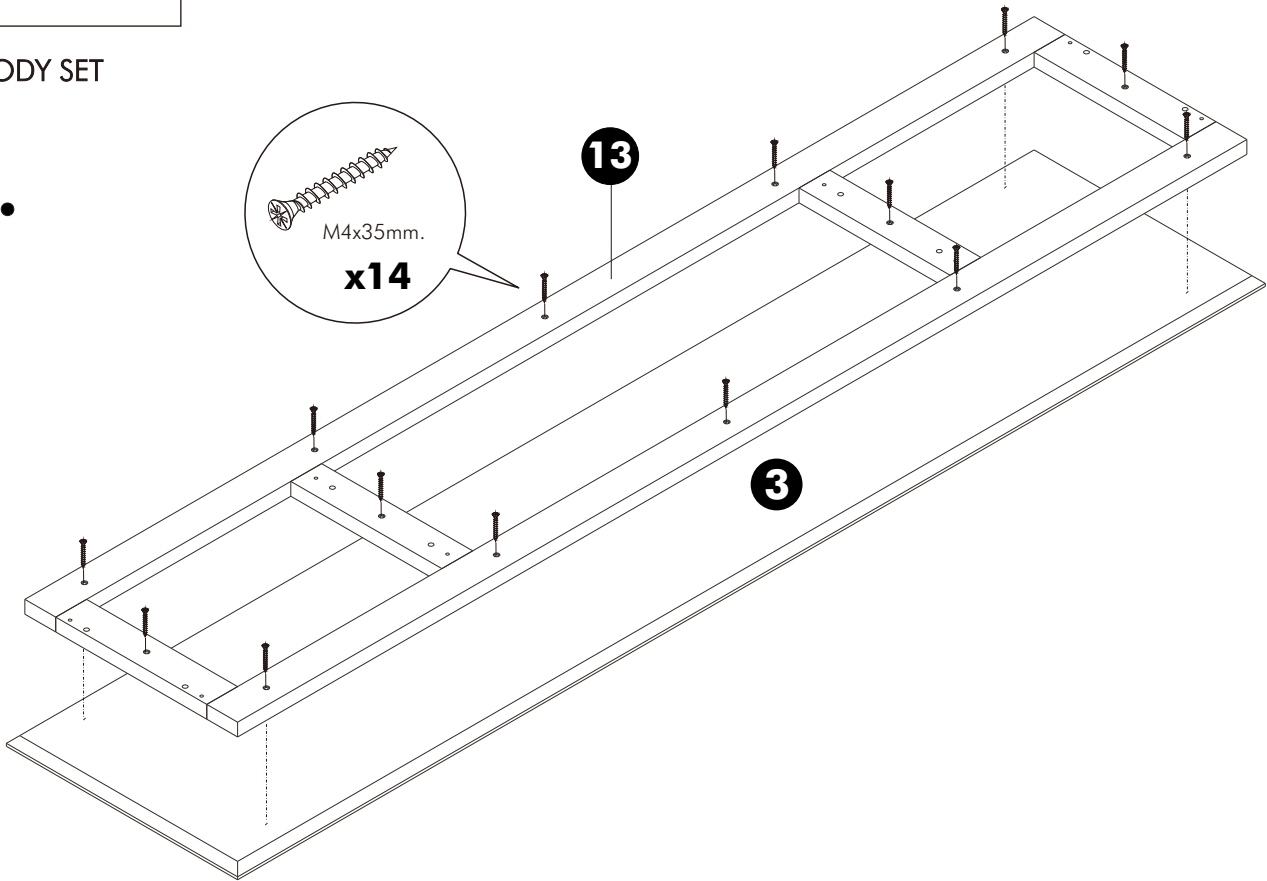
M4x16mm.

**x 44**

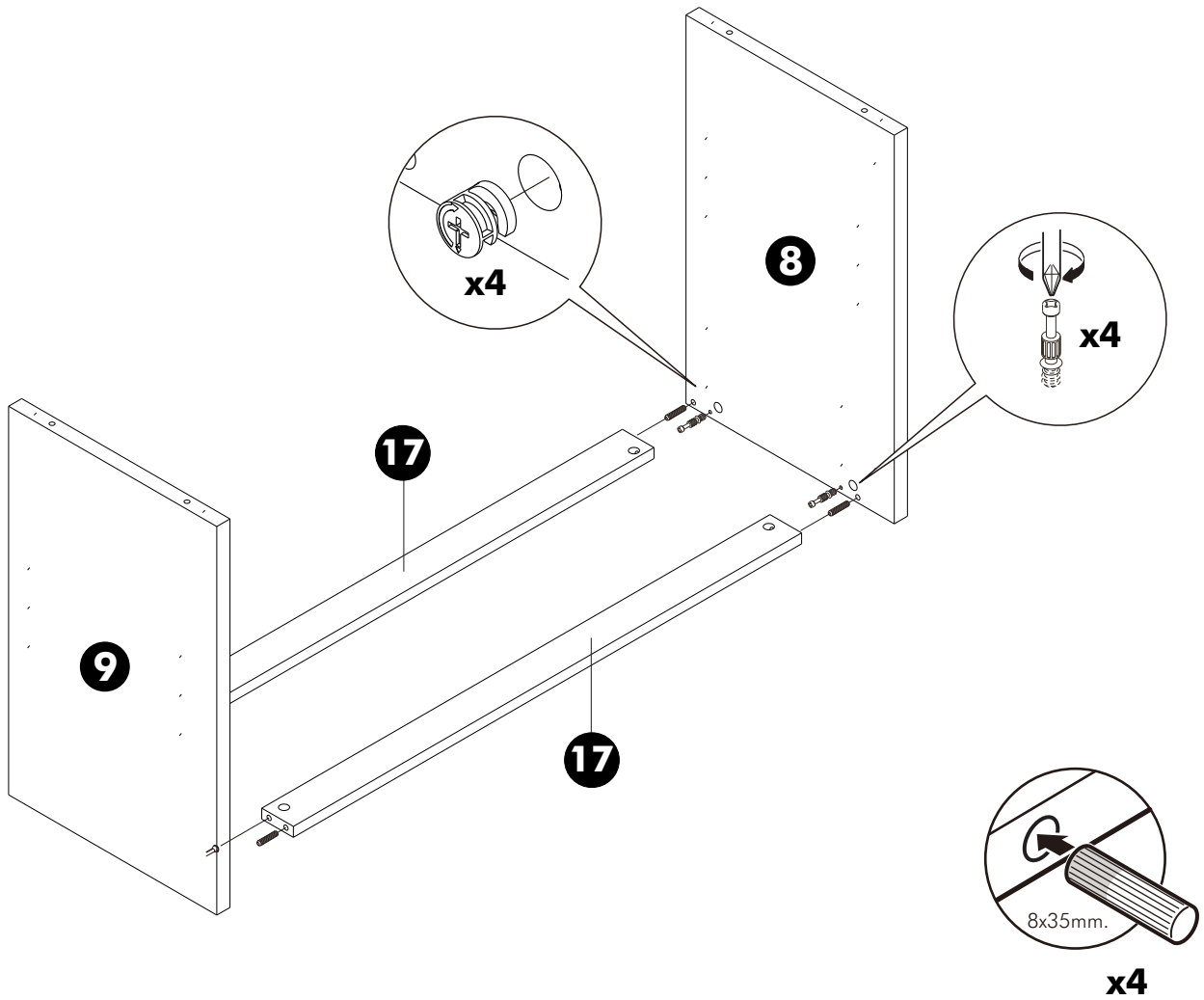
# ASSEMBLY

-BODY SET

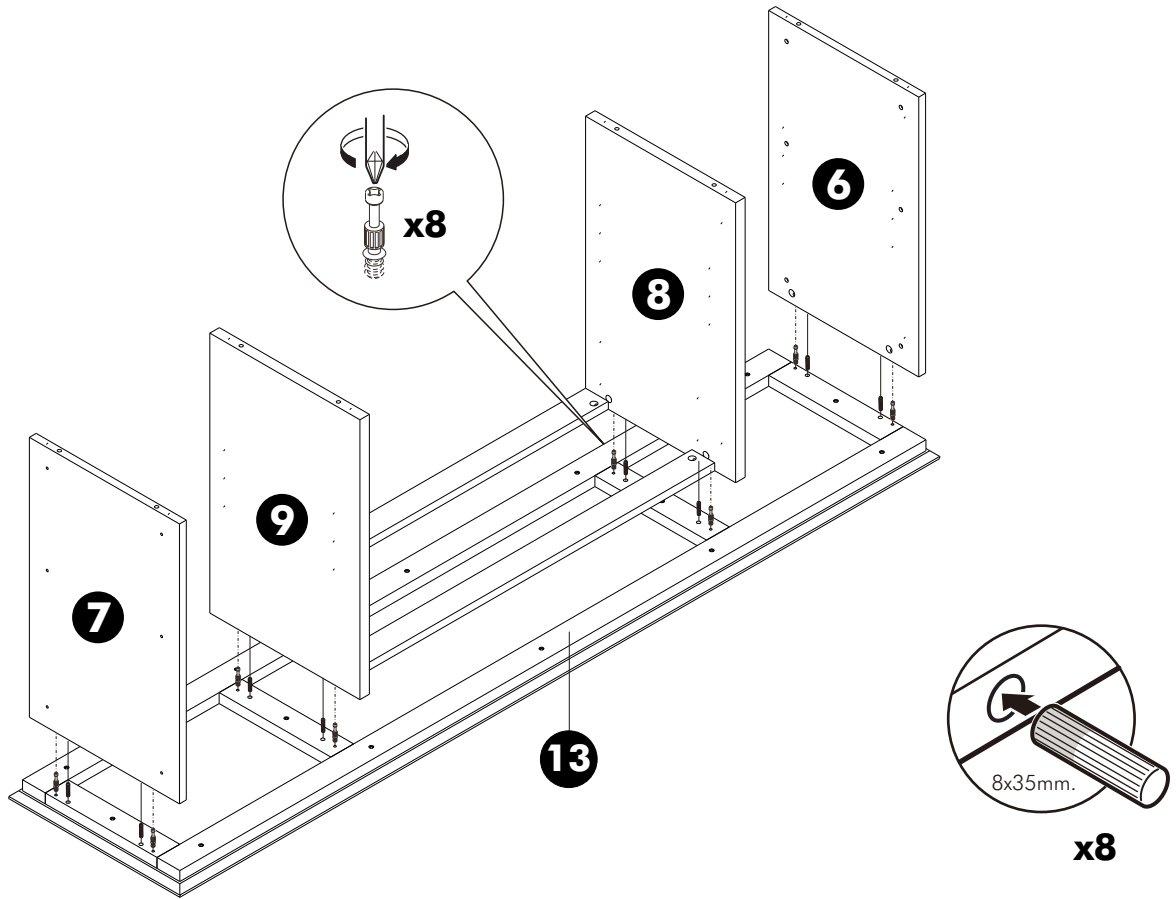
**1.**



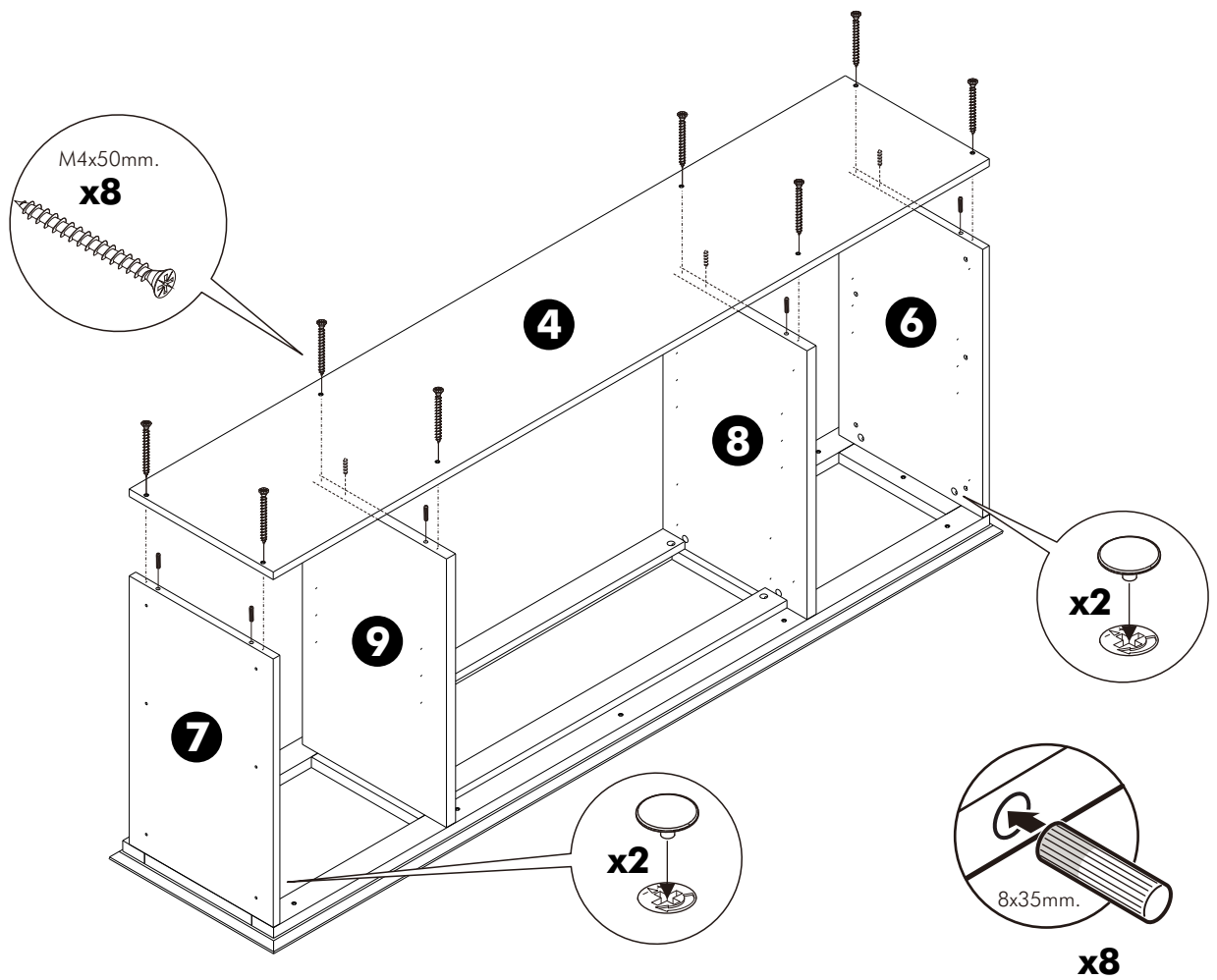
**2.**



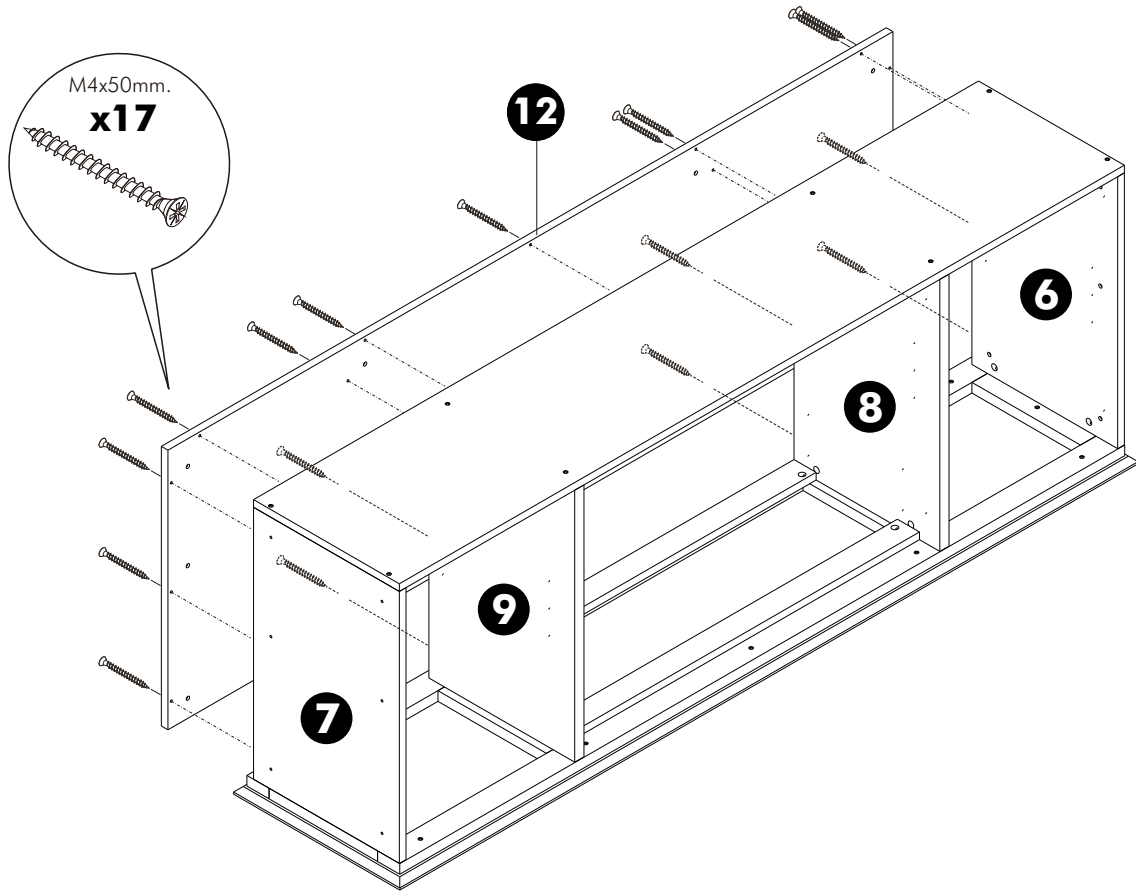
**3.**



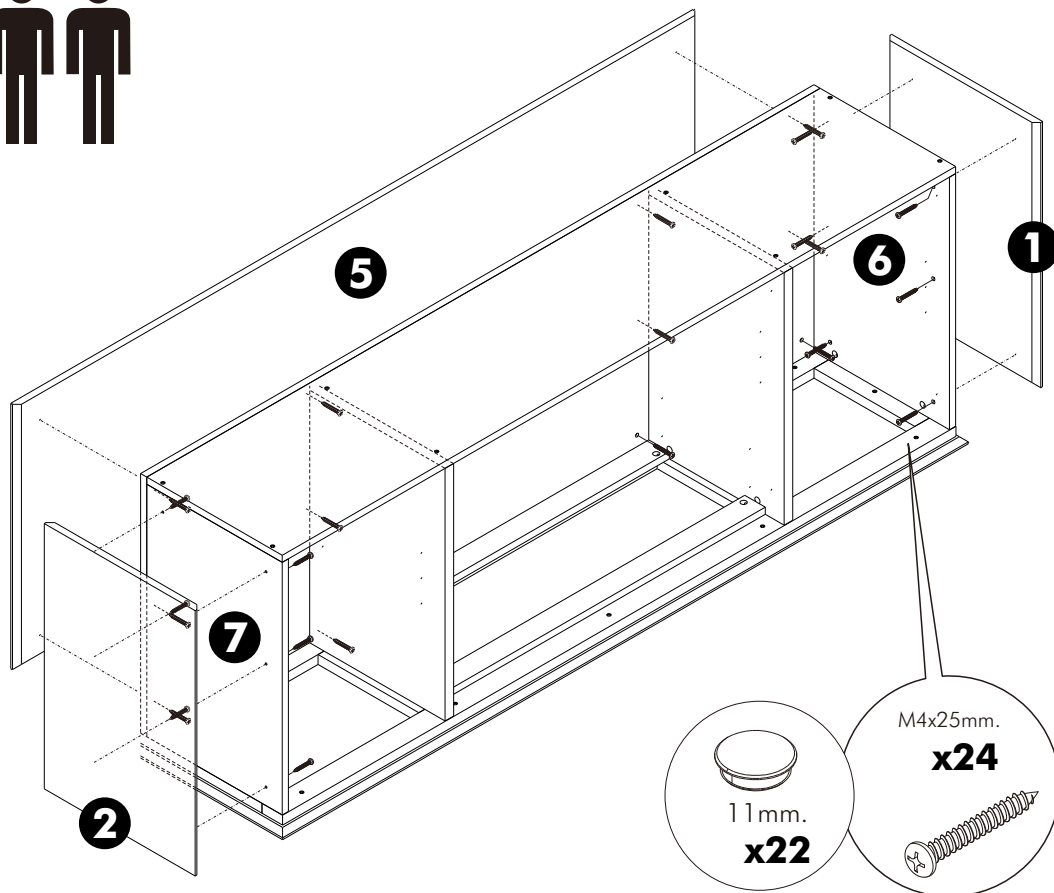
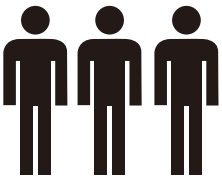
**4.**



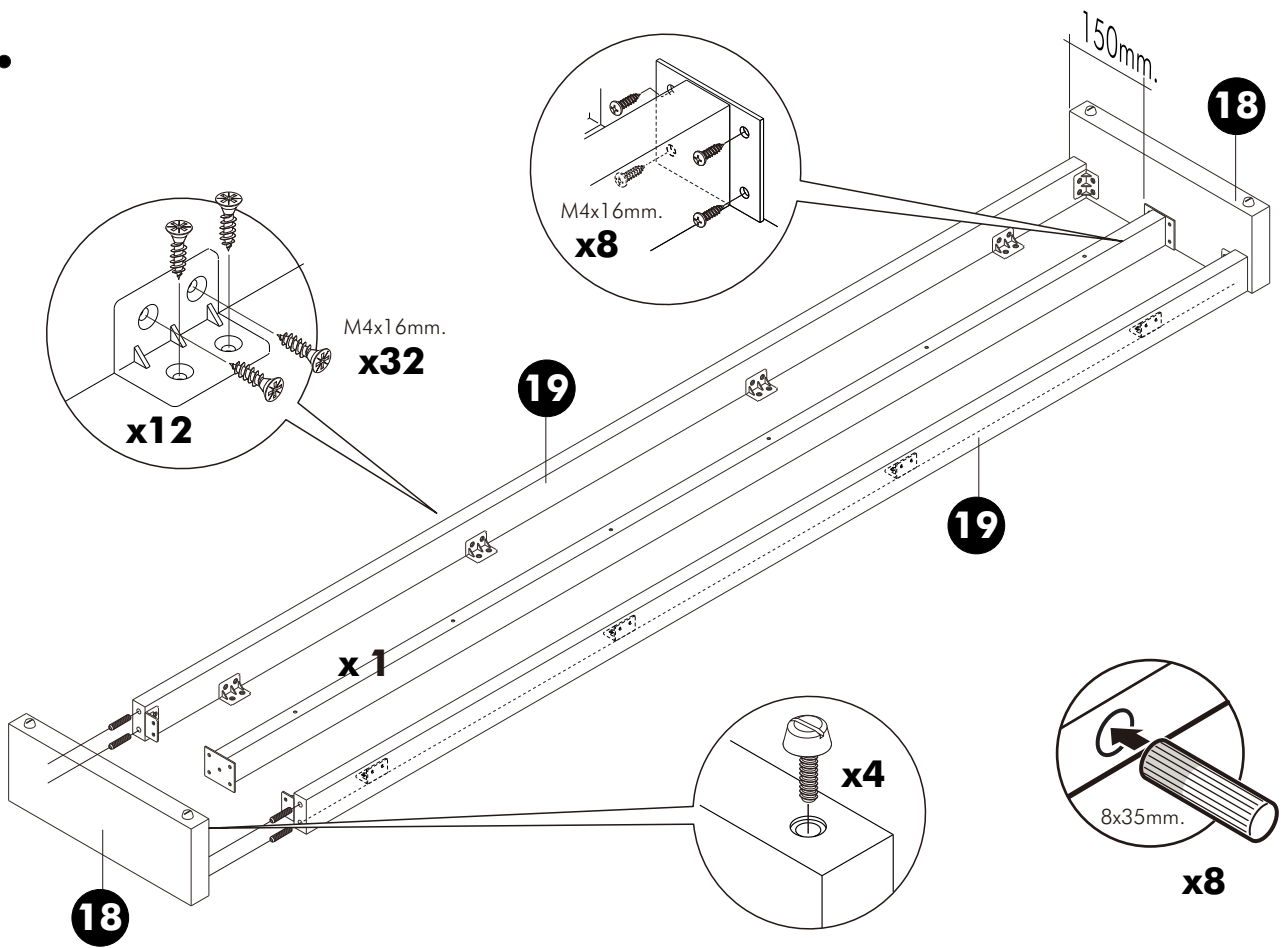
**5.**



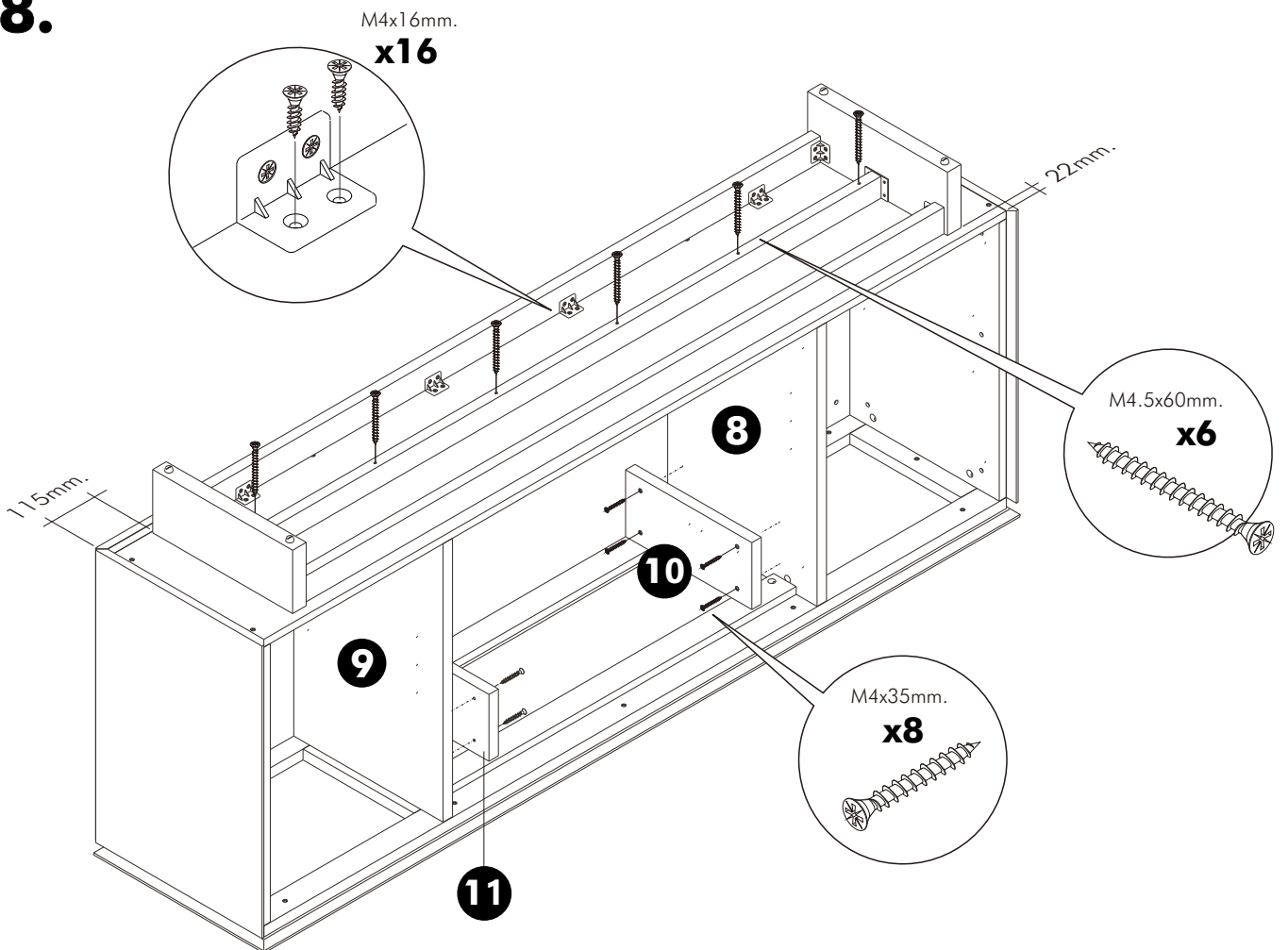
**6.**



**7.**

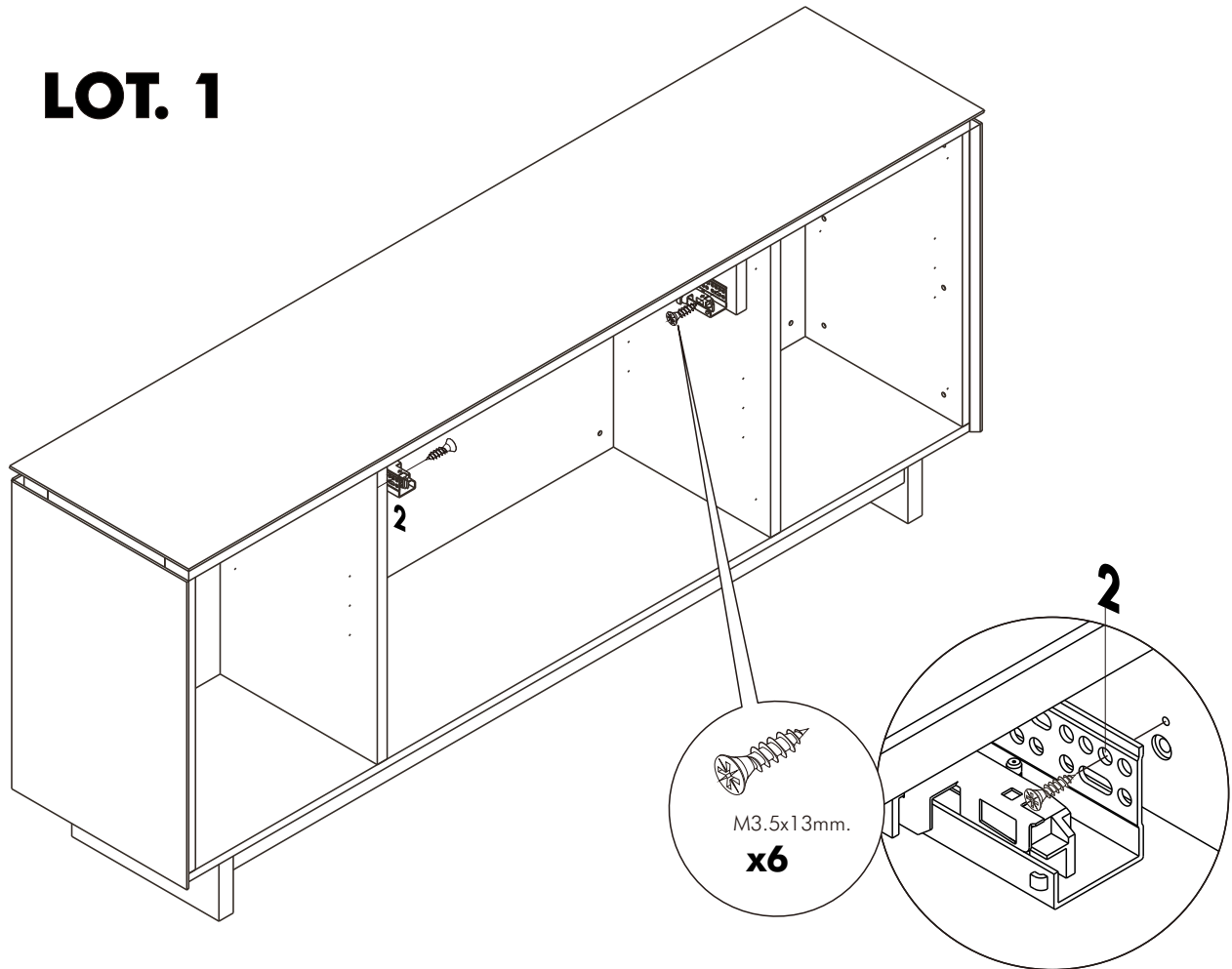


**8.**



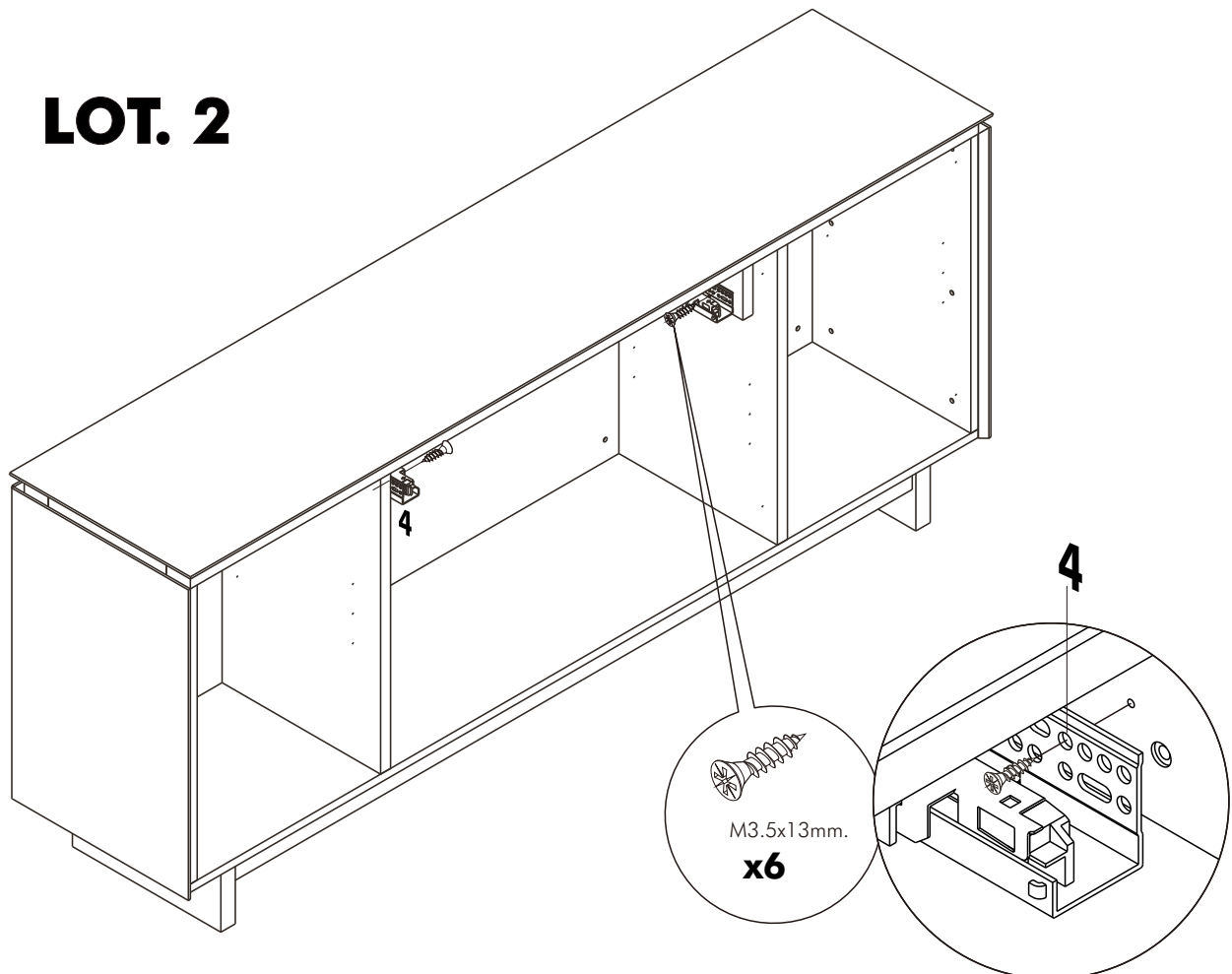
**9.**

**LOT. 1**



**9.**

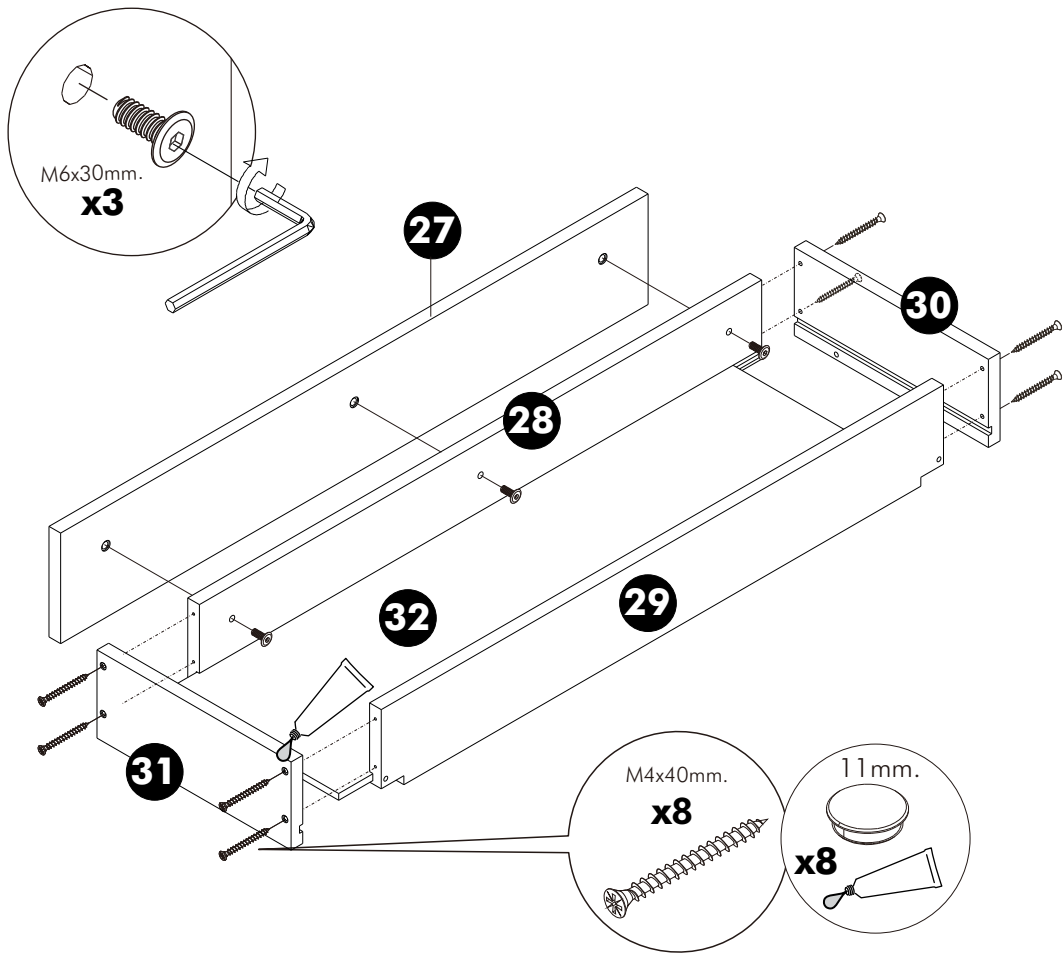
**LOT. 2**



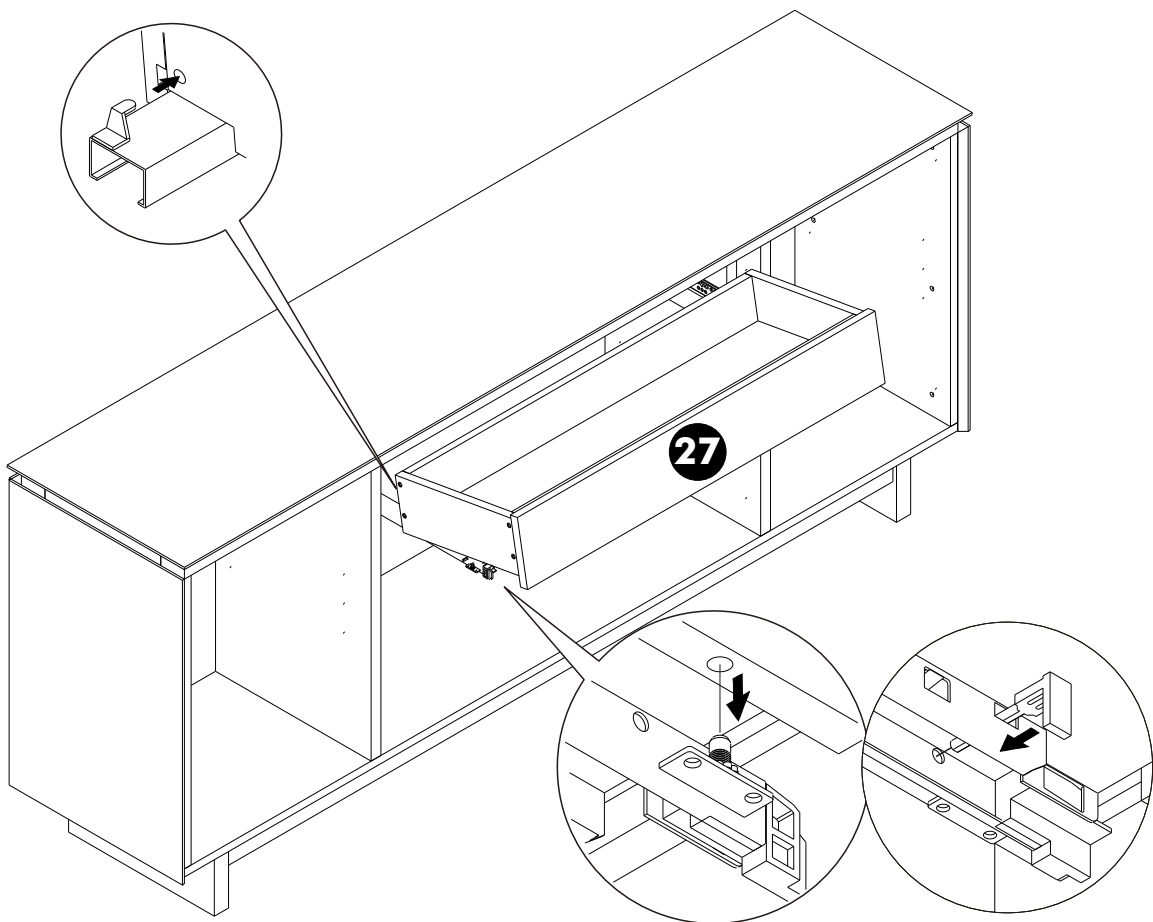
# ASSEMBLY

-DRAWER SET

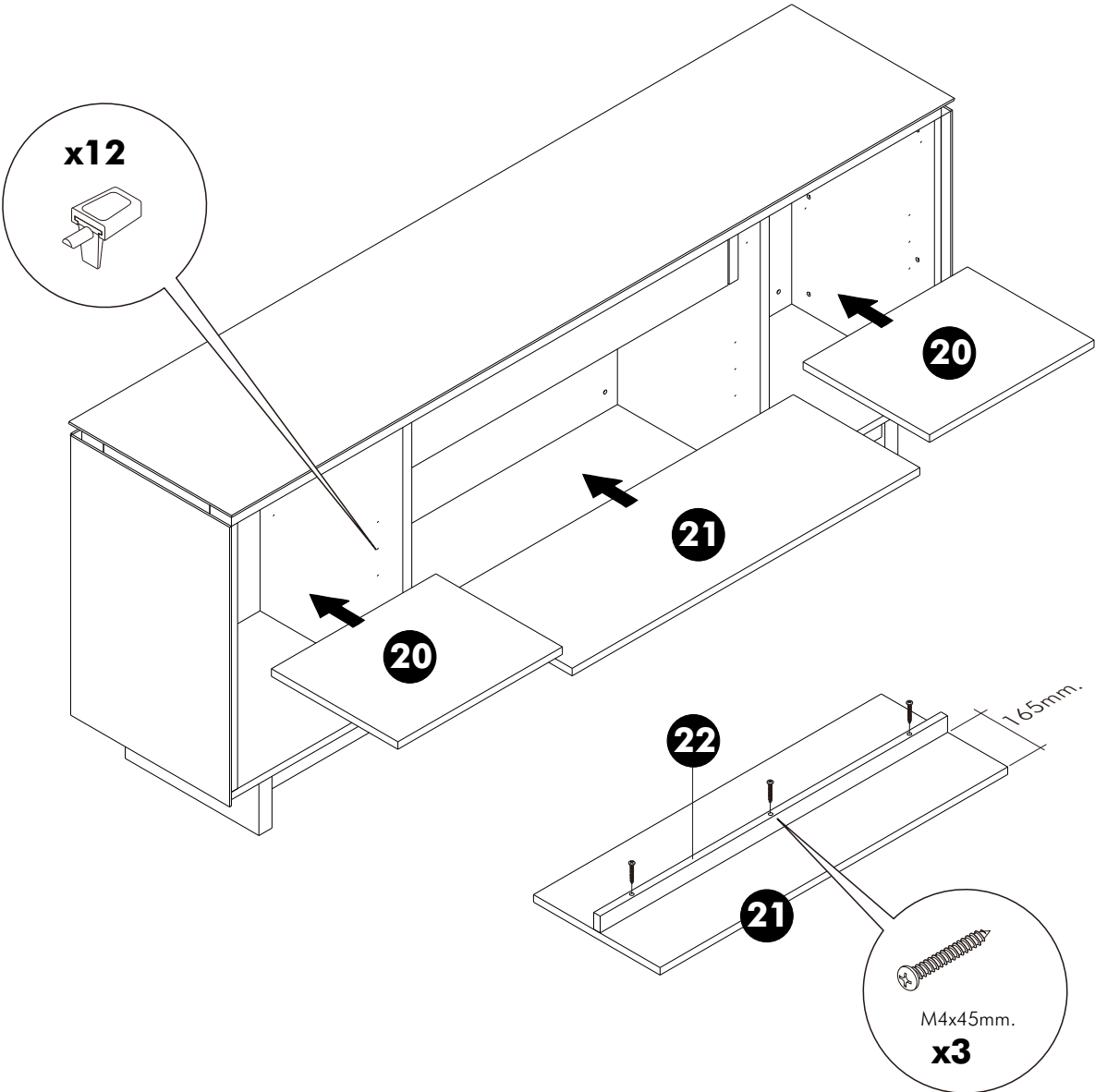
## 1.



## 2.



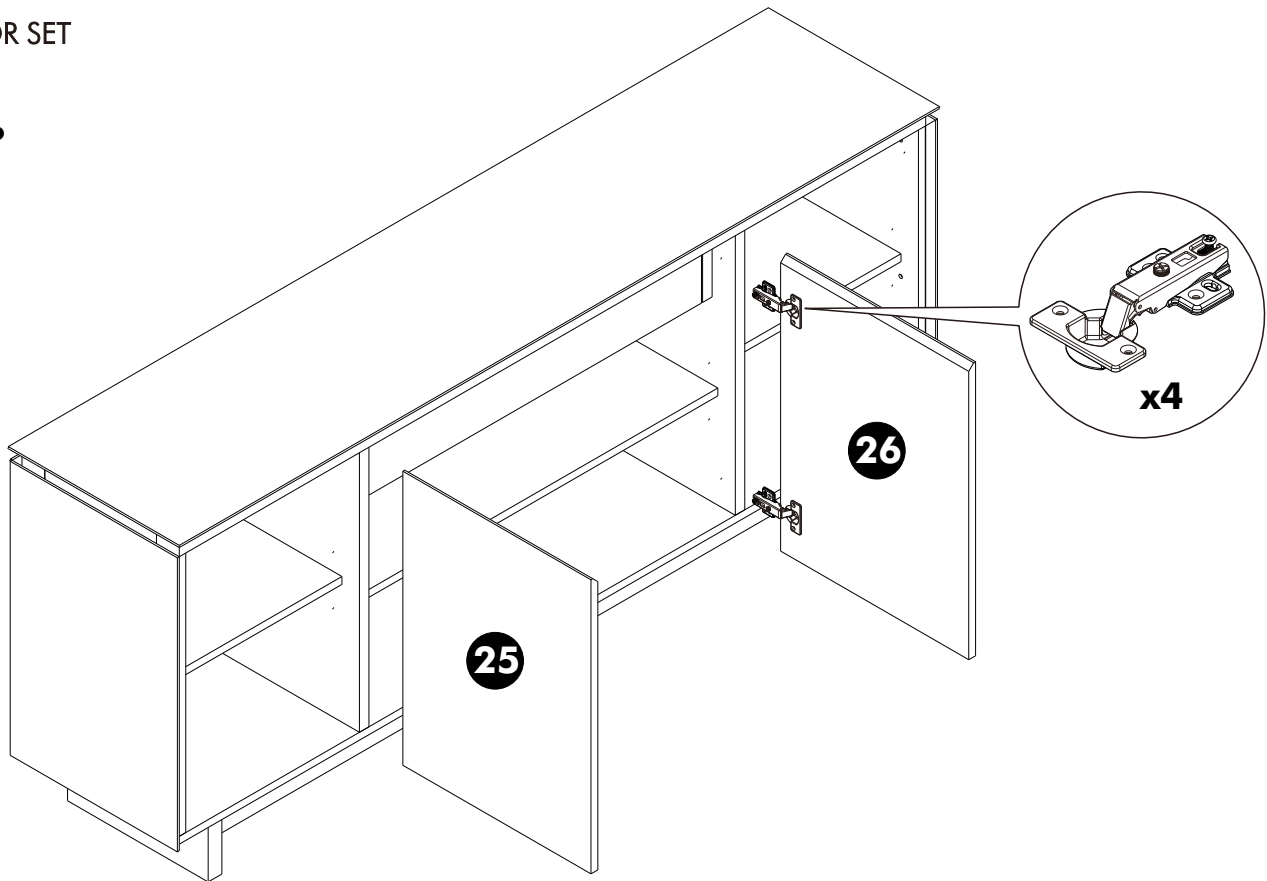
# 10.



# ASSEMBLY

-DOOR SET

**1.**



**2.**

